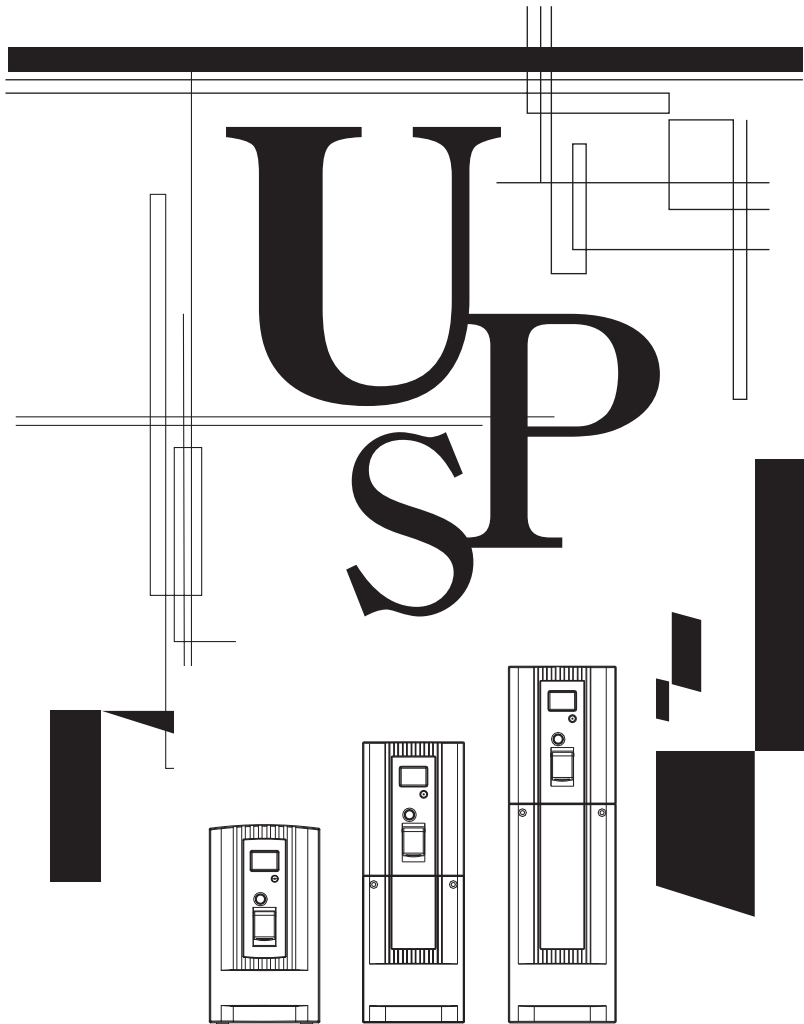


無停電電源装置 (UPS)

POWLI BY35S/BY50S
BY80S/BY120S

取扱説明書



- この説明書には本機を安全にご使用いただくため重要なことが書かれていますので、設置やご使用される前に必ずお読みください。
- この説明書は必要な時はいつでも読めるよう、本機の設置場所の近くに保管し、ご使用ください。本取扱説明書の内容の一部または全部を無断記載することは禁止されております。
- 本取扱説明書の内容については、将来予告なしに変更することがあります。

はじめに

本製品の特長

このたびは無停電電源装置 BY35S/BY50S/BY80S/BY120S をお買い上げいただき、ありがとうございます。本機はパソコン専用の無停電電源装置 (UPS) です。

- 消費電力 350VA/210W(BY35S)、500VA/300W(BY50S)、800VA/500W(BY80S)、1200VA/720W(BY120S) までのパソコン、ディスプレイ、周辺機器などを停電や電圧変動などの電源の異常から保護 (バックアップ) します。
- バッテリー交換がお客様で簡単にこなえます。
- 自動シャットダウンソフトをご使用することにより、停電発生時にシステムを自動終了させることができます。

この説明書をよくお読みいただき、本機を十分にお役立ていただきますようお願いいたします。

無停電電源装置 (UPS) の用途について

- 本機はパソコンなどの FA、OA 機器に使用することを目的に設計・製造されています。以下のような、極めて高い信頼性や安全性が要求される用途には使用しないでください。
 - ・人命に直接関わる医療用機器
 - ・人身の損傷に至る可能性のある用途。(航空機、船舶、鉄道、エレベータなどの運行、運転、制御などに直接関連する用途)
 - ・車載、船舶など常に振動が加わる可能性がある用途。
 - ・故障すると社会的、公共的に重大な損害や影響を与える可能性のある用途。(主要な電子計算機システム、幹線通信機器、公共の交通システムなど)
 - ・これらに準ずる機器
- 人の安全に関与し、公共の機能維持に重大な影響を及ぼす装置などについては、システムの多重化、非常用発電設備など、運用維持、管理について特別な配慮が必要となります。
- 本説明書記載の使用条件・環境などを遵守してください。
- 特に信頼性の要求される重要なシステム等への使用に際しては、オムロン電子機器カスタマサポートセンターへご相談ください。
- 装置の改造・加工は行わないでください。
- 本製品は、日本国内専用品です。
 - ・日本国外の電源には対応しておらず、日本国外での使用は故障、火災の原因となることがあります。また、日本国外の法規制には対応しておりません。
 - ・日本国外への輸出および日本国外での使用は、お客様の判断と責任の下で行われるものとし、弊社は一切の責任を負いません。
 - ・お客様の判断により本製品を輸出 (個人による携行を含む) される場合は、外国為替及び外国貿易法に基づいて経済産業省の許可が必要となる場合があります。必要な許可を取得せずに輸出すると同法により罰せられます。

情報処理装置等電波障害自主規制について

この装置は、クラス B 情報技術装置です。この装置は、家庭環境で使用することを目的としていますが、この装置がラジオやテレビジョン受信機に近接して使用されると、受信障害を引き起こすことがあります。取扱説明書に従って正しい取り扱い方をして下さい。 VCCI-B

免責事項について

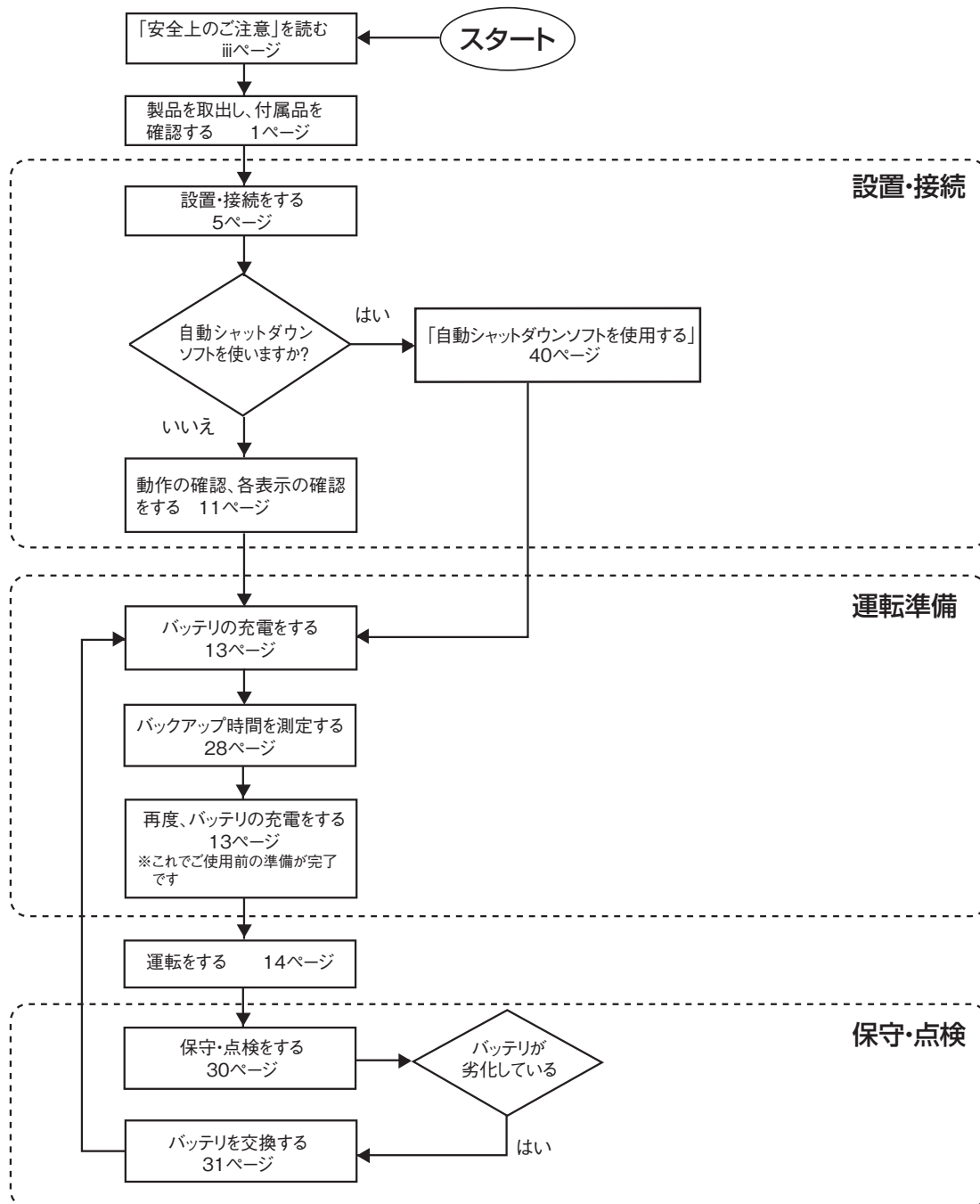
当社製品の使用に起因する事故であっても、装置・接続機器・ソフトウェアの異常、故障に対する損害、その他二次的な損害を含むすべての損害の補償には応じかねます。

- 最初に安全上のご注意について記載していますので、必ずお読みいただき、正しくご使用ください。
- 本機を第三者に譲渡・売却する場合は、本機に添付されている書類等全てのものを本機に添付の上、譲渡してください。本機は添付書類等記載の条件に従うものとさせていただきます。
 - ・本説明書には、安全に関わる内容等が記載されています。内容をご確認の上、ご使用ください。
 - また、本説明書を紛失された場合は、販売店までご連絡ください。

- Windows は米国 Microsoft Corporation の米国及びその他の国における登録商標です。
- その他、各会社名、各社製品名は各社の商標または登録商標です。
- ユーザー登録のお願い
付属のご愛用者登録カードに必要事項をご記入の上、オムロン電子機器カスタマサポートまでご送付ください。

設置から運転までの手順

設置から運転までの手順を示しています。





目次

はじめに	
設置から運転までの手順	i
安全上のご注意	iii
1. 準備	1
1-1 製品を取り出す	1
1-2 付属品を確認する	1
1-3 各部の名称	2
2. 設置・接続をする	5
2-1 設置・接続時のご注意、お願い	5
2-2 設置する	8
2-3 機器の接続方法	10
2-4 動作の確認をする	11
2-5 バッテリの充電	13
2-6 バックアップ時間の初期値測定	13
2-7 バッテリの再充電	13
3. 無停電電源装置 (UPS) の操作について	14
3-1 運転時のご注意、お願い	14
3-2 運転・停止方法と基本的な動作	16
3-3 ブザー音・表示の見方	18
4. 無停電電源装置 (UPS) の機能について	22
4-1 ブザー音を一時停止する	22
4-2 自己診断テストの説明	22
4-3 バッテリー自動テストの説明	22
4-4 機能の設定変更	23
4-5 UPS 設定ユーティリティソフトについて	27
5. バックアップ時間を測定する	28
5-1 バックアップ時間の測定方法	28
5-2 バックアップ時間の目安	28
6. 保守・点検について	30
6-1 バッテリーの点検	30
6-2 バッテリーの交換	31
6-3 本体のお手入れ方法	39
7. 自動シャットダウンソフトを使用する	40
7-1 付属の自動シャットダウンソフトを利用する場合	43
7-2 Windows 2000/XP/Server2003 の UPS サービス + UPS サービスドライバによる自動退避処理をする場合	45
8. おかしいな?と思ったら	47
参考資料	48
A. 仕様	48
B. 外形寸法図	49
C. 回路ブロック図	52
D. 関連商品	52



安全上のご注意



安全に使用していただくために重要なことがらが書かれています。設置やご使用開始の前に必ずお読みください。

- この取扱説明書の安全についての記号と意味は以下の通りです。

 危険	誤った取り扱いをすると、人が死亡または重傷を負う可能性が想定される内容を示します。
 注意	誤った取り扱いをすると、人が障害を負ったり、物的損害の発生が想定される内容を示します。

※物的損害とは、家屋・家財および家畜、ペットに係わる拡大損害を示します。

 : 禁止 (してはいけないこと) を示します。例えば  は分解禁止を意味しています。

 : 強制 (必ずしなければならないこと) を示します。例えば  はアースの接続が必要であることを意味します。

なお、注意に記載した事項でも状況によっては重大な結果に結びつく可能性もあります。いずれも重要な内容を記載していますので、必ず守ってください。

危険 (製品の用途)

本機を、下記のような極めて高い信頼性や安全性が求められる用途に使用しない。

※本機は、パソコンなどのFA、OA機器に使用することを目的に設計・製造されています。

- 人命に直接関わる医療機器やシステム。
- 人身の安全に直接関連する用途。(例：車両・エレベータなどの運行、運転、制御など)
- 故障すると社会的、公共的に重大な損害を与える可能性のある用途。(例：主要なコンピュータシステム、幹線通信機器など)

注意 (設置・接続時)

重量・バランスに注意して運搬し、安定のよい頑丈な場所に置いて使用すること。

- 転倒や落下するおけがをすることがあります。
- 本体質量：BY35S/50S…4.5kg BY80S…6.4kg BY120S…8.5kg
- 落下させた場合はすぐに本機の使用を中止し、点検、修理を依頼してください。修理についてはオムロン電子機器修理センターへご相談ください。

梱包のポリ袋は幼児の手の届かない場所に移すこと。

- 小さいお子様がかぶったりすると、呼吸を妨げる危険性があります。

本機の「AC入力」プラグは必ず定格入力電圧 (AC100V)、周波数50/60Hzの電源コンセント (商用電源) に接続すること。

- 電圧、周波数の違う電源コンセント (商用電源) に接続すると、火災を起こすことがあります。
- 本機が故障することがあります。

異常 (異音・異臭) 時は本機の「電源」スイッチを切って出力を停止し、「AC入力」プラグを電源コンセントから引き抜くこと。

「AC入力」プラグは電源コンセントからすぐに抜ける状態で設置すること。

- 接続機器の保守時等も、安全のため上記に準じて実施してください。

ドライヤー、一部の電磁弁など、交流電源の半サイクルのみで電流が流れる半波整流機器を接続しないこと。

- 過電流により、無停電電源装置が故障することがあります。

BY35Sは4.8A以上、BY50Sは6.5A以上、BY80Sは12.0A以上、BY120Sは15.0A以上の電流容量のある電源コンセント (商用電源) に接続すること。

- 電源配線が発熱することがあります。
- 出力容量最大限の機器を接続した場合、最大で4.8A (BY35S)、6.5A (BY50S)、12.0A (BY80S)、15.0A (BY120S) の電流が流れます。

⚠ 注意(設置・接続時)

アース接続(接地)を確実に実施すること。

- 電源コンセントのプラグの形状を確認の上、本機の「AC入力」プラグをそのまま差し込んでください。アース接続を実施しないと、故障や漏電があった場合に感電することがあります。



分解、修理、改造をしないこと。

- 感電したり、火災を起こす危険があります。



指定外の方向で設置しないこと。

- 転倒や落下するとけがをすることがあります。
- 指定方向以外で設置されると、バッテリーが液漏れしたときの保護ができません。



最高気温が40℃を超える場所で使用しないこと。

- バッテリーが急速に劣化します。
- 本機が故障したり、誤動作を起こすことがあります。



使用保管環境は仕様範囲を超えないこと。

次のような場所で設置や保管をしないこと。

- 湿度が10%よりも低い／湿度が90%よりも高い場所に保管しないこと。
- 周囲温度が0℃よりも低い／周囲温度が40℃よりも高い場所で使用しないこと。
- 湿度が25%よりも低い／湿度が85%よりも高い場所で使用しないこと。
- 隙間のないキャビネットなど密閉した場所／可燃性ガスや腐食性ガスがある場所、直射日光が当たる場所、極端に埃の多い場所、振動や衝撃が加わる場所、屋外など。
- 火災などの原因になることがあります。



本機の実出力容量を超える機器を接続しないこと。

テーブルタップ等で接続機器の増設を行なえますが、この場合はテーブルタップ等の電流容量を超える機器を接続しないこと。

- 本機がオーバーロード(過負荷)を検出し、出力を停止します。
- テーブルタップの配線が発熱し、火災を起こすことがあります。



ケーブルをはさんだり、束ねた状態で使用しないこと。

- ケーブルの損傷や発熱により、感電したり、火災を起こす危険があります。
- ケーブルに傷のある場合はすぐに本機の使用を中止し、修理を依頼してください。



修理についてはオムロン電子機器修理センターへご相談ください。

同梱されている全ての付属品は、本機を使用する場合に限り使用できるものです。他の機器には使用しないでください。

- 機器を安全にご使用いただくために必ずお守りください。



吸排気口は塞がないこと。

- 内部温度が上昇し、本機の故障、バッテリー劣化の原因となります。
- 壁から5cm以上離して設置してください。



⚠ 注意(設置・接続時)

変圧トランス、絶縁トランスなどを出力側に接続しないこと。

- 過電流により無停電電源装置(UPS)が故障または動作異常となることがあります。
- 入力側に接続する場合でも無停電電源装置(UPS)が故障または動作異常となることがあります。必ず事前に動作確認を行ってからご使用ください。



商用電源にて使用できない機器は接続しないこと。



⚠ 注意(使用時)**濡らしたり、水をかけないこと。**

- 感電したり、火災を起こすことがあります。
- 水に濡らした場合はすぐに本機の使用を中止し、AC入力ケーブルを抜いて点検、修理を依頼してください。

**修理についてはオムロン電子機器修理センターへご相談ください。****寿命が尽きたバッテリーはすぐに交換するか、本機の使用を中止すること。**

- 使用を続けると液漏れにより火災や感電の原因になることがあります。

周囲温度	期待寿命
20℃	4～5年
30℃	2～2.5年

※左の表は標準的な使用条件での期待寿命であり、保証値ではありません。

**「AC入力」プラグ、電源出力コンセントのほこりは、時々乾いた布でふき取る**

- 長期間ほこりが付着したままにしておくと火災の原因となることがあります。

**密閉した場所で使用したり、カバーを掛けたりしないこと。**

- 異常な発熱や火災を起こすことがあります。

**変な音や臭いがした、煙が出た、内部から液体が漏れた時は、すぐに本機の「電源」スイッチを切り「AC入力」プラグを電源コンセント(商用電源)から抜くこと。**

- このような状態で使用すると火災を起こすことがあります。
- このような状態になったら必ず使用を中止し、AC入力ケーブルを抜いてお買い求めの販売店かオムロン電子機器修理センターに点検・修理を依頼してください。
- 使用時は異常発生時にすぐに「AC入力」プラグを電源コンセント(商用電源)から抜ける状態にしておいてください。

**内部から液体が漏れたら、液体にさわらないこと。**

- 失明したり、やけどをする危険があります。
- 目や皮膚に付いてしまったら、すぐに大量のきれいな水で洗い流し、医師の診療を受けてください。

**上にものを乗せたり、重量物を落下させないこと。**

- ケースのゆがみや破損、内部回路の故障により火災を起こすことがあります。



⚠ 注意 (保守時)

接続機器の保守を行う場合は、必ず本機の「電源」スイッチを切り、「AC入力」プラグを抜いた状態で行うこと。



- 本機の電源出力は、無停電電源装置 (UPS) が運転状態のとき「AC入力」プラグを抜いても出力は停止せず、コンセントから電力が供給されます。

分解、修理、改造しないこと。



- 感電したり、火災を起こす危険があります。

内部から液体が漏れたら、液体にさわらないこと。



- 失明したり、やけどをする危険があります。
- 目や皮膚に付いてしまったら、すぐに大量のきれいな水で洗い流し、医師の診療を受けてください。

本機を火の中に投棄しないこと。



- 鉛バッテリーを内蔵していますので、バッテリーが爆発したり、希硫酸が漏れたりすることがあります。

無停電電源装置 (UPS) の「電源出力」コンセントに金属物を挿入しないこと。



- 感電する恐れがあります。

バッテリー接続コネクタに金属物を挿入しないこと。



- 感電する恐れがあります。

⚠ 注意 (バッテリー交換時)

交換作業は安定した、平らな場所で行うこと。



- バッテリーは落下しないよう、しっかりと保持してください。
- 落下によるけが、液漏れ (酸) によるやけどなどの危険があります。

指定以外の交換バッテリーは使用しないこと。



- 火災の原因となることがあります。
- 商品型式：BY35S/BY50S 交換用バッテリーパック：BYB50S
BY80S 交換用バッテリーパック：BYB80S
BY120S 交換用バッテリーパック：BYB120S

可燃性ガスがある場所でバッテリー交換をしないこと。



- バッテリーを接続する際、火花が飛び、爆発・火災の原因になる恐れがあります。

バッテリーから液漏れがあるときは液体 (希硫酸) に触らないこと。



- 失明したり、やけどをする危険があります。
- 目や皮膚に付いてしまったら、すぐに大量のきれいな水で洗い流し、医師の診療を受けてください。

バッテリーの分解、改造をしないこと。



- 希硫酸が漏れ、触ると失明、やけどなどの恐れがあります。

バッテリーを落下させたり、強い衝撃をあたえないこと。



- 希硫酸が漏れたりすることがあります。

バッテリーを金属物でショートさせないこと。



- 感電、発火、やけどの恐れがあります。
- 使用済みバッテリーでも内部に電気エネルギーが残っています。

バッテリーを火の中に投げ入れたり、破壊したりしないこと。



- バッテリーが爆発したり、希硫酸が漏れたりすることがあります。

お願い

寒い場所から暖かい所へ移動された直後は、数時間放置してから使用開始してください。

- 急に暖かい所へ移動すると水分が付着し（結露）、そのまま通電すると故障することがあります。

購入されましたら、早目に充電（12時間時間以上）してください。

- ご購入後長期間使用しないしていると、バッテリーの特性が劣化し、使用できなくなることがあります。
- 本機の「AC入力」プラグを電源コンセント（商用電源）に差し込むことでバッテリーを充電できます。

本機を保管される場合は12時間以上充電し、「電源」スイッチを切ってください。

- バッテリーは使用しない場合でも自然放電し、長期間放置しますと過放電状態となります。バックアップ時間が短くなったり、使用できなくなることがあります。
- 長期間保管される場合は25℃以下の環境を推奨します。

保管温度25℃以下の場合6ヵ月以内、保管温度40℃以下の場合2ヵ月以内に本機の「AC入力」プラグを12時間以上商用電源コンセントに接続してください。

- 保管中は本機の「電源」スイッチを切ってください。

本機の出カライン間のショート（短絡）、および出カラインをアースにショート（地絡）しないように注意してください。

- 本機が故障することがあります。

バックアップ運転中に本機の「AC入力」プラグを本機の「電源出力」コンセントに差し込まないでください。

- 本機が故障することがあります。

ページプリンタ（レーザプリンタなど）を本機に接続しないでください。

- ページプリンタはピーク時の電流が大きく、接続容量オーバーを検知することがあります。

本機を自家発電装置等の電源周波数が大きく変動する機器と組み合わせて使用する場合は、必ず事前に動作確認を行ってからご使用ください。

- 本機は入力電源が供給された時に入力電源周波数を自動認識しています。入力電源周波数が規定値でない状態で本機を接続すると、電源周波数の誤認識を起し正常に動作しない場合があります。（本機が起動している状態で商用電源から発電装置等の電源に切り替わる場合には、問題ありません。ただし、発電機の周波数は商用電源と一致させてください。）

本機を直射日光の当る場所に設置あるいは保管しないでください。

- 温度上昇により内蔵バッテリーが急速に劣化し、使用できなくなることがあります。

商用電源を切る前に、本機の「電源」スイッチを切ってください。

- 商用電源を停止すると、バックアップ運転になります。バックアップ運転の頻度が高くなるとバッテリー寿命が著しく短くなる場合があります。

本機とコイル、モータ等の誘導性の機器に使用する時は、必ず事前に確認動作を行ってからご使用ください。

- 機器の種類によっては、突入電流等の影響で本機が正常に動作しない場合があります。

本機はバッテリーを接続しない状態では起動しません。

- 過放電状態や、劣化したバッテリーを接続した状態でも起動しません。
ご注意ください。

耐電圧試験をしないでください。

- 電源入力線にサージ吸収素子が入っており、耐電圧試験をされるとサージ吸収素子が破壊されます。
- 絶縁抵抗試験をする場合は、DC250Vレンジで実施してください。

お願い

本機を第三者に譲渡・売却する場合は、本機に添付されている書類等全てのものを本機に添付のうえ譲渡してください。本機は添付書類等記載の条件に従うものとさせていただきます。

- 本説明書には、安全に関わる内容等が記載されています。内容をご確認の上、ご使用ください。また、本説明書を紛失された場合は、販売店までご連絡ください。

●この製品には、鉛バッテリー(鉛蓄電池)を使用しています。

鉛バッテリーはリサイクル可能な貴重な資源です。リサイクルへご協力ください。リサイクルについては、オムロン電子機器修理センタへご連絡ください。



解説

日常の運用方法について

- 本機の「電源」スイッチは入れたまま(運転状態)でも、接続されているシステムの停止のたびに切ってもどちらでも問題ありません。お客様のご都合の良い方法で運用をおこなってください。長期間接続機器を使用しないときは「電源」スイッチを切っておくことをお勧めします。
- 本機の「AC入力」プラグを電源コンセント(商用電源)に差し込むことでバッテリーを充電できます。

バックアップ運転終了について

- 停電時間が長くなるとバッテリーが放電し、本機からの電源出力が停止します。本機が電源供給している間にパソコンを正しい手続きで終了(データをセーブするなどの処置)するようにしてください。

再起動について

- 停電中にバッテリーが放電してしまうと、本機は停止します。その後停電などの電源異常が回復すると、本機は自動的に再起動し、電源供給します。接続機器を動作させたくないときは、本機の「電源」スイッチ、あるいは接続機器のスイッチを切っておいてください。

【参照】 設定スイッチ②で自動再起動させる/させないの選択ができます。→24ページ

自動シャットダウンソフトによるスケジュール運転について

- 本機を停止すると同時に、ブレーカーなどを使用し商用電源を停止するスケジュール運転を行う場合、次の運転開始までの期間を3ヶ月以内に設定してください。3ヶ月を超える場合、内部のタイマーがリセットされ、スケジュールによる運転開始は行いません。またこの期間はバッテリーが寿命になると約半分になります。3ヶ月を超えた場合、商用電源を供給し、「運転」スイッチを押すことで運転を開始しますが、バッテリーが寿命となった場合、運転を開始できないことがあります。この場合は、31ページ「6-2バッテリーの交換」に従い、バッテリー交換を行ってください。

BY120Sの冷却ファンの動作について

- 冷却ファンは、バッテリー充電時(充電率0～90%)、バックアップ運転時、接続している負荷が360Wを超える時に動作します。

データの保護やシステム冗長化など不測の事態への対処を行ってください。

- 無停電電源装置(UPS)は内部回路の故障により出力が停止する場合があります。

1

準備

1-1 製品を取り出す

梱包箱をあけ、無停電電源装置 (UPS) と付属品を取り出してください。

1-2 付属品を確認する

付属品がすべて揃っているか、外観に損傷はないか確認してください。
万一、不良品その他お気づきの点がございましたら、すぐに販売店へご連絡ください。

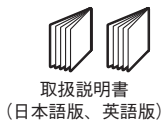
(1) 本体関連

	BY35S/BY50S/BY80S/BY120S
取扱説明書(日本語・英語)	各1冊
保証書	1枚
ご愛用者登録カード	1枚
3P-2P 変換アダプタ	1個
動作状態の見方ラベル	1枚
バッテリー交換日ラベル	1枚
操作パネル英文版ラベル	1枚
横置き用ゴム足	4
シリアルラベル	4枚

(2) シャットダウンソフト関連

	BY35S/BY50S/BY80S/BY120S
クイックインストールガイド	1冊
CD-ROM	1枚
接続ケーブル (USB)	1本

<本体関連>

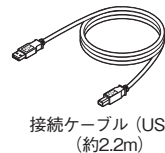


保証書



本機をUL規格適合品としてご使用される場合は、3P-2P変換アダプタは使用しないでください。

<自動シャットダウンソフト>



1. 準備

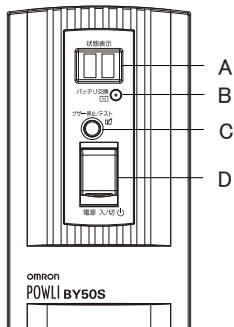
1-3 各部の名称

無停電電源装置 (UPS) の各部の名称を説明します。

各部の機能については、5ページ「2. 設置・接続をする」、14ページ「3. 無停電電源装置 (UPS) の操作について」等で詳しく説明していますので、あわせてご覧ください。

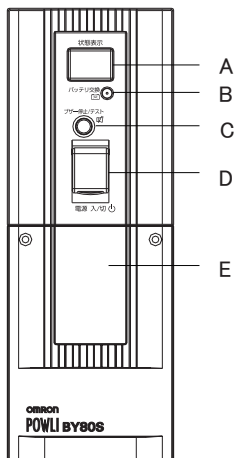
●前面

< BY35S/BY50S >



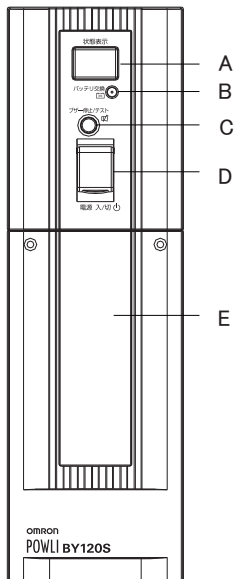
- A. 「状態表示」デジタル表示器
- B. 「バッテリー交換」ランプ
- C. 「ブザー停止/テスト」スイッチ
- D. 「電源」スイッチ

< BY80S >



- A. 「状態表示」デジタル表示器
- B. 「バッテリー交換」ランプ
- C. 「ブザー停止/テスト」スイッチ
- D. 「電源」スイッチ
- E. バッテリー交換用カバー

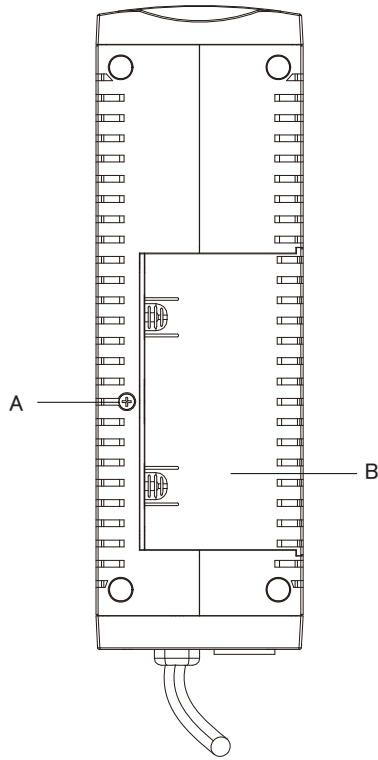
< BY120S >



- A. 「状態表示」デジタル表示器
- B. 「バッテリー交換」ランプ
- C. 「ブザー停止/テスト」スイッチ
- D. 「電源」スイッチ
- E. バッテリー交換用カバー

●底面

< BY35S/BY50S >

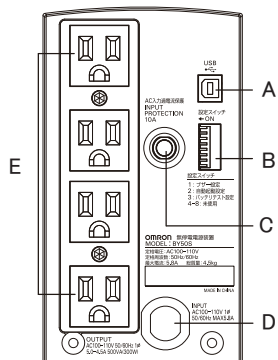


- A. バッテリー交換用カバー固定ネジ
- B. バッテリー交換用カバー

1. 準備

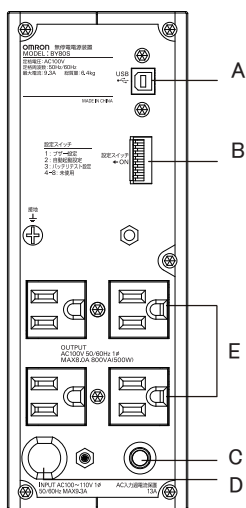
●背面

< BY35S/BY50S >



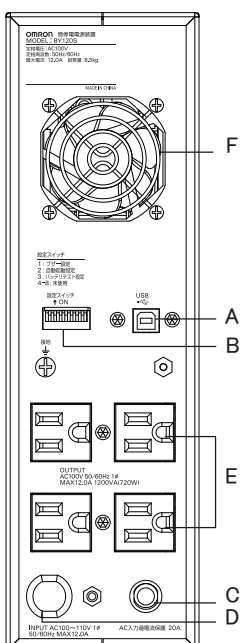
- A. USB コネクタ
- B. 設定スイッチ
- C. AC 電源過電流保護スイッチ
- D. AC 入力ケーブル
- E. 電源出力コンセント

< BY80S >



- A. USB コネクタ
- B. 設定スイッチ
- C. AC 電源過電流保護スイッチ
- D. AC 入力ケーブル
- E. 電源出力コンセント

< BY120S >



- A. USB コネクタ
- B. 設定スイッチ
- C. AC 電源過電流保護スイッチ
- D. AC 入力ケーブル
- E. 電源出力コンセント
- F. 冷却ファン

2-1 設置・接続時のご注意、お願い

以下に設置・接続時のご注意およびお願いを記載しています。必ずお読み頂き正しく使用してください。

 **注意 (設置・接続時)**

重量・バランスに注意して運搬し、安定のよい頑丈な場所に置いて使用すること。 


- 転倒や落下するとけがをすることがあります。
- 本体質量：BY35S/50S…4.5kg BY80S…6.4kg BY120S…8.5kg
- 落下させた場合はすぐに本機の使用を中止し、点検、修理を依頼してください。
修理についてはオムロン電子機器修理センタへご相談ください。

梱包のポリ袋は幼児の手の届かない場所に移すこと。 

- 小さいお子様がかぶったりすると、呼吸を妨げる危険性があります。

本機の「AC入力」プラグは必ず定格入力電圧 (AC100V)、周波数 50/60Hz の電源コンセント (商用電源) に接続すること。 

- 電圧、周波数の違う電源コンセント (商用電源) に接続すると、火災を起こすことがあります。
- 本機が故障することがあります。

異常 (異音・異臭) 時は本機の「電源」スイッチを切って出力を停止し、「AC入力」プラグを電源コンセントから引き抜くこと。 

「AC入力」プラグは電源コンセントからすぐに抜ける状態で設置すること。

- 接続機器の保守時等も、安全のため上記に準じて実施してください。

ドライヤー、一部の電磁弁など、交流電源の半サイクルのみで電流が流れる半波整流機器を接続しないこと。 

- 過電流により、無停電電源装置が故障することがあります。

BY35Sは4.8A以上、BY50Sは6.5A以上、BY80Sは12.0A以上、BY120Sは15.0A以上の電流容量のある電源コンセント (商用電源) に接続すること。 

- 電源配線が発熱することがあります。
- 出力容量最大限の機器を接続した場合、最大で4.8A (BY35S)、6.5A (BY50S)、12.0A (BY80S)、15.0A (BY120S) の電流が流れます。

アース接続 (接地) を確実に実施すること。 

- 電源コンセントのプラグの形状を確認の上、本機の「AC入力」プラグをそのまま差し込んでください。
アース接続を実施しないと、故障や漏電があった場合に感電することがあります。

分解、修理、改造をしないこと。 

- 感電したり、火災を起こす危険があります。

指定外の方向で設置しないこと。 

- 転倒や落下するとけがをすることがあります。
- 指定方向以外で設置されると、バッテリーが液漏れしたときの保護ができません。

最高気温が40℃を超える場所で使用しないこと。 

- バッテリーが急速に劣化し、火災などを起こすことがあります。
- 本機が故障したり、誤動作を起こすことがあります。

2. 接続・設置をする

注意 (設置・接続時)

使用保管環境は仕様範囲を超えないこと。

次のような場所で設置や保管をしないこと。

- 湿度が10%よりも低い／湿度が90%よりも高い場所に保管しないこと。
- 周囲温度が0℃よりも低い／周囲温度が40℃よりも高い場所で使用しないこと。
- 湿度が25%よりも低い／湿度が85%よりも高い場所で使用しないこと。
- 隙間のないキャビネットなど密閉した場所／可燃性ガスや腐食性ガスがある場所、直射日光が当たる場所、極端に埃の多い場所、振動や衝撃が加わる場所、屋外など。
- 火災などの原因になることがあります。

本機の実出力容量を超える機器を接続しないこと。

テーブルタップ等で接続機器の増設を行なえますが、この場合はテーブルタップ等の電流容量を超える機器を接続しないこと。

- 本機がオーバーロード(過負荷)を検出し、出力を停止します。
- テーブルタップの配線が発熱し、火災を起こすことがあります。

ケーブルをはさんだり、束ねた状態で使用しないこと。

- ケーブルの損傷や発熱により、感電したり、火災を起こす危険があります。
- ケーブルに傷のある場合はすぐに本機の使用を中止し、修理を依頼してください。
修理についてはオムロン電子機器修理センターへご相談ください。

同梱されている全ての付属品は、他の機器には使用しないこと。

- 本機を使用する場合に限り使用できるものです。
- 機器を安全にご使用いただくために必ずお守りください。

吸排気口は塞がないこと。

- 内部温度が上昇し、本機の故障、バッテリー劣化の原因となります。
- 吸気口および後部をふさがないように、周囲から5cm以上離して設置してください。

変圧トランス、絶縁トランスなどを出力側に接続しないこと。

- 過電流により無停電電源装置(UPS)が故障することがあります。
- 入力側に接続する場合でも無停電電源装置(UPS)が故障または動作異常となることがあります。必ず事前に動作確認を行なってからご使用ください。

商用電源にて使用できない機器は接続しないこと。

お願い

寒い場所から暖かい所へ移動された直後は、数時間放置してから使用開始してください。

- 急に暖かい所へ移動すると水分が付着し（結露）、そのまま通電すると故障することがあります。

購入されましたら、早目に充電（12時間以上）してください。

- ご購入後長期間使用しないしていると、バッテリーの特性が劣化し、使用できなくなることがあります。
- 本機の「AC入力」プラグを電源コンセント（商用電源）に差し込むことでバッテリーを充電できます。

本機を保管される場合は12時間以上充電し、「電源」スイッチを切ってください。

- バッテリーは使用しない場合でも自然放電し、長期間放置しますと過放電状態となります。バックアップ時間が短くなったり、使用できなくなることがあります。
- 長期間保管される場合は25℃以下の環境を推奨します。保管温度25℃以下の場合6ヵ月以内、保管温度40℃以下の場合2ヵ月以内に本機の「AC入力」プラグを12時間以上商用電源コンセントに接続してください。
- 保管中は本機の「電源」スイッチを切ってください。

本機の出カライン間のショート（短絡）、および出カラインをアースにショート（地絡）しないように注意してください。

- 本機が故障することがあります。

バックアップ運転中に本機の「AC入力」プラグを本機の「電源出力」コンセントに差し込まないでください。

- 本機が故障することがあります。

ページプリンタ（レーザプリンタなど）を本機に接続しないでください。

- ページプリンタはピーク時の電流が大きく、接続容量オーバーを検知することがあります。

本機を自家発電装置等の電源周波数が大きく変動する機器と組み合わせて使用する場合は、必ず事前に動作確認を行ってからご使用ください。

- 本機は入力電源が供給された時に入力電源周波数を自動認識しています。入力電源周波数が規定値でない状態で本機を接続すると、電源周波数の誤認識を起し正常に動作しない場合があります。（本機が起動している状態で商用電源から発電装置等の電源に切り替わる場合には、問題ありません。ただし、発電機の周波数は商用電源と一致させてください。）

本機を直射日光の当る場所に設置あるいは保管しないでください。

- 温度上昇により内蔵バッテリーが急速に劣化し、使用できなくなることがあります。

商用電源を切る前に、本機の「電源」スイッチを切ってください。

- 商用電源を停止すると、バックアップ運転になります。バックアップ運転の頻度が高くなるとバッテリー寿命が著しく短くなる場合があります。

本機とコイル、モータ等の誘導性の機器に使用する時は、必ず事前に確認動作を行ってからご使用ください。

- 機器の種類によっては、突入電流等の影響で本機が正常に動作しない場合があります。

2-2 設置する

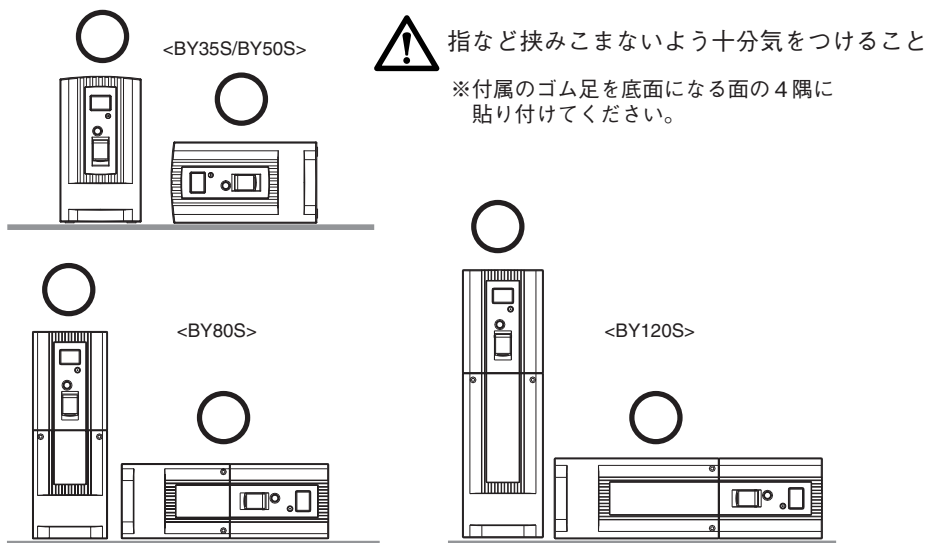
無停電電源装置 (UPS) を設置します。

下図で指定した正しい設置方向以外では使用しないでください。(ゴム足が付いている面、またはゴム足貼り付け可能な面を下に設置してください。)

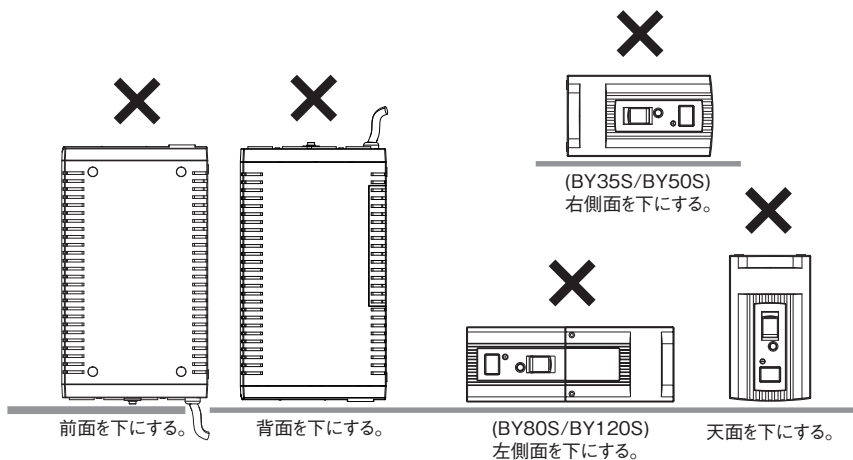
お願い

当社へお問い合わせいただく際、製品シリアル番号が必要となります。
製品シリアル番号は本機背面の記載内容か、付属品のシリアルラベルでご確認ください。

正しい設置方向



誤った設置方向



●BY120Sのネジ止め固定図

本機を台板などにネジ止めする場合は、板金の厚さをご考慮の上お客様にてネジをご用意ください。

ネジ径：M4

最大ネジ長さ：12mm

最大締付トルク：1.57N・m

正しい設置方向

縦置き ○

合板(金属製)

横置き ○

壁板(金属製)

接地面

※本体底面の仮止め用ネジ穴とネジ4本で本体と台板を固定してください。

誤った設置方向

天井から吊るす

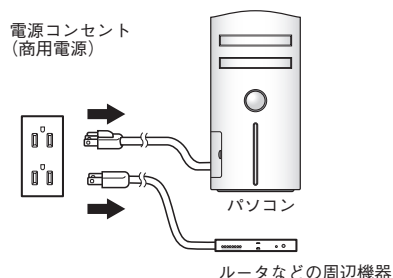
接地面のない壁板に固定する。

2. 接続・設置をする

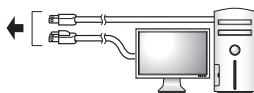
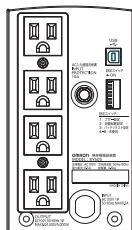
2-3 機器の接続方法

「電源出力」への機器の接続

- (1) パソコン、周辺機器などバックアップする機器の「AC入力」プラグをすべて、電源コンセント（商用電源）から抜いてください。
- (2) バックアップが必要な機器を本機の「電源出力」コンセントに接続します。
 - ・本機の出カコンセントが不足の場合はテーブルタップなどを別途ご購入のうえ、出力コンセントの増設を行ってください。

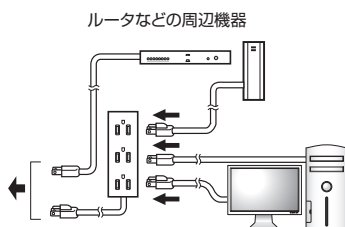
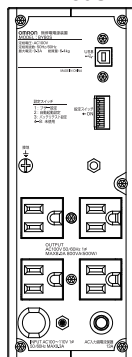


〈接続例1〉 BY35S/BY50S



〈接続例2〉

BY80S



- ・接続機器の入力プラグ形状が2Pの場合でもそのまま本機の「電源出力」コンセントに接続できます注1)。
 - (注1) UL規格適合品として使用する場合は、この接続はできません。
- (3) 添付の自動シャットダウンソフト、Windowsの標準UPSサービスを使用される場合、本機とパソコンを接続ケーブルで接続します。

参照 40ページ「7.自動シャットダウンソフトを使用する」

※自動シャットダウンソフトを使用されない場合は本項は不要です。

2-4 動作の確認をする

本機への機器の接続が終わりましたら、バックアップが正常に動作するかを確認します。
下記手順にてバックアップ運転が正常におこなわれることを確認してください。
(この動作確認は「AC入力」プラグを電源コンセント(商用電源)から抜くことで、停電が発生した場合を模擬したものです。)

(1) 本機の「電源」スイッチを入れます。

ブザーが鳴り、現在の設定がLED表示されます。

約5秒後に、状態表示が「FU」となり、約10秒間バックアップ運転になり自己診断テストをします。
自己診断テストが正常に終了すれば商用電源からのAC出力に切り替わり、下記の表示状態になります。

(バッテリー電圧が低い時は自己診断テストを実施せず、ただちに商用電源からの出力で運転開始します。)

状態表示	説明
	「電源」スイッチ「入」 正常動作中

(2) 接続されている機器をすべて動作状態にしてください。

(パソコンのサービスコンセントに接続されている機器を含む)

ただし、接続機器の電源が途中で停止しても支障のない状態で運転してください。

本機は充電して出荷していますがはじめてご使用になる場合は自然放電によりバックアップ時間が短くなっている場合があります。本機を充電してからお使いいただくことをお勧めします。

(3) この状態で本機のLED表示、ブザー音を確認してください。

下記と同じ状態ですか。

状態表示	
ブザー音	なし
電源出力コンセント	電源出力する(接続機器通電状態)

上記の表示になる → 動作は正常です。(4) 項へ進んでください。

上記表示にならない → 異常です。19ページ「3-3 ブザー音・表示の見方」の「4. 機器に異常がある時の表示・ブザー」のいずれかの表示になります。

対処方法に従って処置を行ってから(4) 項へ進んでください。

(4) 本機の「AC入力」プラグを電源コンセント(商用電源)から抜いてください。

バックアップ運転状態になります。

2. 接続・設置をする

(5) バックアップ運転状態で本機のLED表示、ブザー音を確認してください。

下記の状態表示のいずれかになりますか？

() 点滅表示を意味する

状態表示	ブザー	出力	充電	説明
	断続 4秒間隔	ON	OFF 放電中	停電あるいはAC入力異常のため、バックアップ運転中 このままバックアップ運転を続けると出力が停止します
	断続 1秒間隔	ON	OFF 放電中	(同上) バッテリーの残量が少ないのでまもなく出力を停止します
	なし	OFF	OFF 放電中	バッテリーの残量がなくなったため、出力を停止しました (数秒間のみ表示されます)

(5) の表示にならない→ 異常です。表示とブザーの状態を確認して、一度電源スイッチを切ってください。

- ・ 19ページ「3-3 ブザー・表示の見方」の「4. 機器に異常がある時の表示・ブザー」の表示の場合は、対処方法に従って処置をおこなってから再度11ページ(1)項へ戻ってください。
- ・ まったくバックアップせずに本機と接続機器が停止した場合はバッテリーの充電不足が考えられます。
本機の「AC入力」プラグを電源コンセント(商用電源)に接続して12時間以上バッテリーの充電を行ってから、再度11ページ(4)項へ戻ってください。
- ・ 上記2点を確認しても解決しない場合はオムロン電子機器カスタマサポートセンターにご相談ください。

参照 設定スイッチ①でブザー：ON/OFFの選択ができます。→ 24ページへ

(6) 「AC入力」プラグを、再び電源コンセント(商用電源)に接続してください。

状態表示が元の状態に戻り、ブザー音が消えます。

(下図の状態になります)

状態表示	説明
	「電源」スイッチ「入」 正常動作中

以上で動作の確認は終了です。

以上で設置・接続はすべて完了しました。

2-5 バッテリーの充電

本機の「AC入力」プラグを電源コンセント（商用電源）に接続することにより自動的にバッテリーの充電が開始され、最長12時間で充電が完了します。

（「電源」スイッチが「入」「切」どちらの状態でも充電します。）

- 本機は充電して出荷していますがはじめてご使用になる場合は自然放電によりバックアップ時間が短くなっている場合があります。本機を充電してからお使いいただくことをお勧めします。
- 次の「2-6 バックアップ時間の初期値測定」を実施されない場合は、このまま「3. 無停電電源装置（UPS）の操作について」に移っていただけます。→ 14ページ

2-6 バックアップ時間の初期値測定

- お客様のご使用環境での本機のバックアップ時間初期値を測定しておく、バッテリーの点検を行ったり自動シャットダウンソフトの設定値を決める際の目安になります。

【参照】「5.バックアップ時間を測定する」→ 28ページ

2-7 バッテリーの再充電

バックアップ時間を測定された後は、バッテリーが完全に放電していますのでご使用開始に際し再充電が必要です。

- 充電しながら接続機器を使用することも可能ですが、充電完了するまでは停電発生時のバックアップ時間が短くなります。

（充電開始直後に停電発生の場合ではすぐにバックアップが停止してしまいます。）

【参照】「2-5 バッテリーの充電」の要領で充電を行ってください。

以上で運転開始前の準備がすべて完了しました。

3

無停電電源装置 (UPS) の操作について

3-1 運転時のご注意、お願い

運転時には下記の点にご注意ください。

注意 (使用時)

濡らしたり、水をかけないこと。

- 感電したり、火災を起こすことがあります。
 - 水に濡らした場合はすぐに本機の使用を中止し、AC入力ケーブルを抜いて点検、修理を依頼してください。
- 修理についてはオムロン電子機器修理センタへご相談ください。



寿命が尽きたバッテリーはすぐに交換するか、本機の使用を中止すること。

- 使用を続けると液もれにより火災、感電の原因になることがあります。

周囲温度	期待寿命
20℃	4～5年
30℃	2～2.5年

※左の表は標準的な使用条件での期待寿命であり、保証値ではありません。



「AC入力」プラグ、「電源出力」コンセントのほこりは、時々乾いた布でふき取ること。

- 長期間ほこりが付着したままにしておくと火災の原因となることがあります。



密閉した場所で使用したり、カバーを掛けたりしないこと。

- 異常な発熱や火災を起こすことがあります。



変な音や臭いがした、煙が出た、内部から液体が漏れた時は、すぐに本機の「電源」スイッチを切り「AC入力」プラグを電源コンセント (商用電源) から抜くこと。

- このような状態で使用すると火災を起こすことがあります。
- このような状態になったら必ず使用を中止し、AC入力ケーブルを抜いてお買い求めの販売店かオムロン電子機器修理センタに点検・修理を依頼してください。
- 使用時は異常発生時にすぐに「AC入力」プラグを電源コンセント (商用電源) から抜ける状態にしておいてください。



内部から液体が漏れたら、液体にさわらないこと。

- 失明したり、やけどをする危険があります。
- 目や皮膚に付いてしまったら、すぐに大量のきれいな水で洗い流し、医師の診療を受けてください。



上にものを乗せたり、重量物を落下させないこと。

- ケースのゆがみや破損、内部回路の故障により火災を起こすことがあります。



お願い

商用電源を切る前に、本機の「電源」スイッチを切ってください。

- 商用電源を停止すると、バックアップ運転になります。バックアップ運転の頻度が高くなるとバッテリー寿命が著しく短くなる場合があります。

データの保護やシステム冗長化など不測の事態への対処を行ってください。

- 無停電電源装置 (UPS) は内部回路の故障により出力が停止する場合があります。

解説

日常の運用方法について

- 本機の「電源」スイッチは入れたまま（運転状態）でも、接続されているシステムの停止のたびに切ってもどちらでも問題ありません。お客様のご都合の良い方法で運用をおこなってください。長期間接続機器を使用しないときは「電源」スイッチを切っておくことをお勧めします。
- 本機の「AC入力」プラグを電源コンセント（商用電源）に差し込むことでバッテリーを充電できます。

バックアップ運転終了について

- 停電時間が長くなるとバッテリーが放電し、本機からの電源出力が停止します。本機が電源供給している間にパソコンを正しい手続きで終了（データをセーブするなどの処置）するようにしてください。

再起動について

- 停電中にバッテリーが放電してしまうと、本機は停止します。その後停電などの電源異常が回復すると、本機は自動的に再起動し、電源供給します。接続機器を動作させたくないときは、本機の「電源」スイッチ、あるいは接続機器のスイッチを切っておいてください。

参照▶ 設定スイッチ [2] で自動再起動させる / させないの選択ができます。→ 24 ページ

自動シャットダウンソフトによるスケジュール運転について

- 本機を停止すると同時に、プレーカーなどを使用し商用電源を停止するスケジュール運転を行う場合、次の運転開始までの期間を3ヶ月以内に設定してください。3ヶ月を超える場合、内部のタイマーがリセットされ、スケジュールによる運転開始は行いません。またこの期間はバッテリーが寿命になると約半分になります。3ヶ月を超えた場合、商用電源を供給し、「運転」スイッチを押すことで運転を開始しますが、バッテリーが寿命となった場合、運転を開始できないことがあります。この場合は、31 ページ「6-2 バッテリーの交換」に従い、バッテリー交換を行ってください。

3. 無停電電源装置 (UPS) の操作について

3-2 運転・停止方法と基本的な動作

●「電源」スイッチが「切」の状態、商用電源に「AC入力」プラグが接続された時

- 過去に発生した最新の異常内容を表示します。(19 ページ 4 項参照)
- 状態表示が「- -」となります。
- 電源出力停止。
- バッテリーは自動充電を開始します。

●運転開始方法

操作 本機の「電源」スイッチを入れます。

- ブザーが鳴り、現在の設定が「状態表示」に表示されます。
- 工場出荷時の設定では、「**CO**」と表示されます。

参照 コールドスタート ON/OFF 設定内容 → 入力感度設定内容 (25 ページ)

- 状態表示が、「**FU**」となり約 10 秒間バックアップ運転に移行し自己診断テストを実行します。
*1 バッテリー電圧が低い時は自己診断テストをしません。バッテリーを充電した後に自動的に自己診断テストをします。
*2 コールドスタート時は自己診断テストをしません。
- 自己診断テストが正常に終了すれば商用電源からの AC 出力に切り替わり、通常運転状態になります。
- 自己診断テストを実行しなかった時は、すぐに商用電源からの AC 出力になります。

状態表示	On
ブザー音	なし
電源出力コンセント	電源出力する (接続機器通電状態)

参照 コールドスタート ON/OFF 設定 → 25 ページへ

- 運転中は、バッテリーは自動充電されます。

●停電時の動作

- 停電や入力電源異常が発生すると、自動的にバックアップ運転に切り替わりバッテリーからの電力で「電源出力」コンセントから電源出力を継続します。
- 状態表示およびブザーが断続鳴動して知らせます。

参照 設定スイッチ **1** でブザー：ON/OFF の選択ができます。 → 24 ページへ

(` ` 点滅表示を意味する)

状態表示	ブザー	出力	充電	説明	対処方法
bu	断続 4 秒間隔	ON	OFF 放電中	停電あるいは AC 電力異常のため、バッテリーによるバックアップ運転中	ご使用の接続機器を終了処理したあと、接続機器を停止してください
bl	断続 1 秒間隔	ON	OFF 放電中	(同上) バッテリーの残量が少ないのでまもなく出力を停止します	(同上)
be	なし	OFF	OFF 放電中	バッテリーの残量がなくなったため、出力を停止しました (数秒間のみ表示されます)	バッテリーを充電してください

●停電が回復した時

- 本機から電源出力している間に停電／入力電源異常が回復した時は、自動的に商用電源からの出力に戻ります。消費したバッテリーは充電が開始されます。
- バッテリーの電力を使い切って電源出力が停止した後、停電／入力電源異常が回復した時は、本機は自動的に再起動し電源出力を再開します。消費したバッテリーは充電が開始されます。

参照 設定スイッチ ② で自動再起動させる / させないの選択ができます。→24ページ

●運転停止方法

操作 本機の「電源」スイッチを切ります。

- 本機からの電源出力が停止します。

状態表示	ブザー	出力	充電	説明
● ●	なし	OFF	ON	AC入力あり 「電源」スイッチ「切」

- 「電源」スイッチを切っても商用電源からACが供給されていれば、バッテリーは自動充電されます。

3. 無停電電源装置 (UPS) の操作について

3-3 ブザー音・表示の見方

○ 消灯表示を意味する

● 点灯表示を意味する

⋯ 点滅表示を意味する

1. 通常運転中の表示・ブザー

No.	状態表示	「バッテリー交換」ランプ	ブザー	出力	充電	説明	対処方法
1		○	なし	OFF	OFF	AC入力なし 動作停止中	--
2	--	○	なし	OFF	ON	AC入力あり 「電源」スイッチ「切」	--
3		○	なし	ON	ON	「電源」スイッチ「入」 正常動作中	--
4		○	なし	OFF	ON	バッテリー残量充電不足で 待機中	バッテリー残量が規定以上になると自動起動します。

2. テスト動作中の表示・ブザー

5		○	なし	ON	OFF 放電中	自己診断テスト中	--
6		○	なし	ON	OFF 放電中	バッテリー自動テスト中	--

3. 停電・AC入力異常が発生した時の表示・ブザー

7		○	断続 4秒間隔	ON	OFF 放電中	停電あるいはAC入力異常のため、バックアップ運転中このままバックアップ運転を続けると出力が停止します	ご使用の接続機器を終了処理した後、接続機器を停止してください
8		○	断続 1秒間隔	ON	OFF 放電中	(同上) バッテリーの残量が少ないのでまもなく出力を停止します	(同上)
9		○	なし	OFF	OFF 放電中	バッテリーの残量がなくなったため、出力を停止しました(数秒間のみ表示されます)	バッテリーを充電してください
10		○	なし	OFF	(ON)	AC入力電圧およびAC入力周波数が仕様の範囲より高い異常です	仕様に記載されているAC入力電圧・周波数の範囲にて使用してください → 48ページ
11		○	なし	OFF	(ON)	AC入力周波数が仕様の範囲より高い異常です	
12	LH display"/>	○	なし	OFF	(ON)	AC入力電圧が仕様の範囲より低く、AC入力周波数が仕様の範囲より高い異常です	
13		○	なし	OFF	(ON)	AC入力電圧が仕様の範囲より高い異常です	
14	L- display"/>	○	なし	OFF	(ON)	AC入力電圧が仕様の範囲より低い異常です	
15		○	なし	OFF	(ON)	AC入力電圧が仕様の範囲より高く、AC入力周波数が仕様の範囲より低い異常です	
16	-L display"/>	○	なし	OFF	(ON)	AC入力周波数が仕様の範囲より低い異常です	
17	LL display"/>	○	なし	OFF	(ON)	AC入力電圧、AC入力周波数ともに仕様の範囲より低い異常です	

- 消灯表示を意味する
- 点灯表示を意味する
- ⋯ 点滅表示を意味する

4. 機器に異常がある時の表示・ブザー



No.	状態表示	「バッテリー交換」ランプ	ブザー	出力	充電	説明	対処方法
18		○	断続 0.5秒 間隔	ON	ON又 放電中	接続機器が多すぎ、定格容量を超えています この状態が一定期間続くと、No.19の状態になり出力が停止します。	表示が、No.3の状態になるまで、接続機器を減らしてください
19		○	連続	OFF	ON又 放電中	接続容量オーバーにより出力停止しました。商用運転時は、接続容量が115%以上125%までの場合1分後に、125%以上の場合10秒後に、また、バックアップ運転時は125%以上135%までの場合20秒後に、135%以上の場合1秒後にこの状態となります。	本機と接続機器の電源スイッチを全て切り、接続機器を減らした後、本機と接続機器の「電源」スイッチを入れてください。
20		○	連続	OFF	ON又 放電中	接続機器側の短絡もしくは大幅な接続容量オーバーにより停止しました。	接続機器のAC入力が短絡していないか、接続容量が定格容量を超えていないか、確認してください。
21		○	連続	OFF	—	故障発生のため出力停止しました。 "ブザー停止スイッチ"を押すと、異常内容の詳細を表示します。(No.22~No.28)	対応するNo.22~No.28の表示の各対応方法に従ってください。
22		○	連続	OFF	—	出力電圧が異常(オーバー)のため停止しました	本機と接続機器の電源スイッチを全て切り、本機の電源スイッチのみ再度入れてください。表示の内容が変わらない場合は、本機に異常がありますので修理をお申込みください。表示内容が変わる場合は接続機器との組合せによるものが考えられます。ご不明点がある場合はカスタマサポートセンターにご連絡ください。
23		○	連続	OFF	—	出力電圧が異常(アンダー)のため停止しました。	
24		○	連続	OFF	—	バッテリーの充電電圧が異常(オーバー)のため停止しました。	本機に異常が考えられますので修理をお申込みください。
25		○	連続	OFF	—	バッテリーの充電電圧が異常(アンダー)のため停止しました。	
26		○	連続	OFF	—	内部温度が異常のため停止しました。	UPSの周囲温度が高くなったことが発生原因として考えられます。UPSの周囲温度を確認してください。40℃を超えている場合は、周囲温度を下げてください。本機と接続機器の電源スイッチを全て切り、本機の電源スイッチのみ再度入れてください。40℃以下の場合は本機の異常が考えられますので修理をお申込みください。
27		○	連続	OFF	—	内部冷却ファンが異常のため停止しました。(BY120Sのみ)	本機と接続機器の電源スイッチを全て切り、本機の電源スイッチのみ再度入れてください。
28		○	連続	ON	—	内部通信に異常が発生しました。	表示内容が変わらない場合は、本機の異常が考えられますので修理をお申し込みください。



3. 無停電電源装置 (UPS) の操作について

- 消灯表示を意味する
- 点灯表示を意味する
- ⋯ 点滅表示を意味する

5. バッテリ交換表示・ブザー

No.	状態表示	「バッテリー交換」ランプ	ブザー	出力	充電	説明	対処方法
29			断続 2秒間隔	ON	ON	バッテリーテストでバッテリーの劣化が検出されました (警報のみ・出力継続)	バッテリーを交換してください 別売の交換バッテリーをお求めになればお客様で交換できます

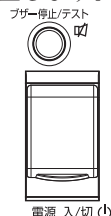
参照▶ 「バッテリーの交換」
→ 31 ページ

BY **35**S / BY **50**S / BY **80**S / BY **120**S

3

4-1 ブザー音を一時停止する

ブザーが鳴動時に「ブザー停止/テスト」スイッチを0.5秒以上押しとブザーが一時停止します。



4-2 自己診断テストの説明

このテストでは本機の故障診断、バッテリー劣化の簡易テストを行いません。
下記手順にて本機内部の回路故障、バッテリー交換の要否が確認できます。

バッテリーの充電が完了していない場合は、自己診断テストはすぐに実行されません。
充電完了後、自動的に実施します。

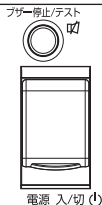
- (1) 本機にパソコンなどの機器を接続した後、本機の「電源」スイッチを入れます。
- (2) 自動で自己診断テストを開始します。(「FU」表示)
テストのためにバックアップ運転に移行します。(ブザーは鳴りません。)
約10秒間のテストが終了した後、自動的に通常運転状態に戻ります。
- (3) 「状態表示」が点滅表示／バッテリー交換ランプが点滅したり、ブザーが鳴動した場合

参照＞「3-3 ブザー音・表示の見方」→ 18ページ。

「4. 機器に異常がある時の表示・ブザー」、「5. バッテリー交換表示・ブザー」の対処方法にしたがって処置を行ってください。

※ このテストは添付の自動シャットダウンソフトからも行えます。
詳細の説明は自動シャットダウンソフトのオンラインヘルプをご覧ください。

※ このテストは、手動でも行えます。
本機の「ブザー停止/テスト」スイッチを5秒から9秒間押します。
ブザーがピピピ (断続音) と鳴り始めたら、スイッチを離してください。



4-3 バッテリー自動テストの説明

このテストでは本機の故障診断、バッテリー劣化のテストを行いません。(自己診断テストよりも精度が高いです) このテストは自動で実施されます。(お客様で特別な操作は不要です)
テスト周期は「AC入力」プラグを電源コンセント (商用電源) に接続してから4週間に1回の間隔です。
「電源」スイッチが切られているもしくは、バッテリーがフル充電の状態でない場合は、テストを行いません。

- (1) バッテリー自動テストの開始によって、自動的にバックアップ運転を開始します。
(「bC」表示) (ブザーは鳴りません。)
バッテリー自動テストが終了した後、自動的に通常運転状態に戻ります。

(2)「状態表示」が点滅表示／バッテリー交換ランプが点滅したり、ブザーが鳴動した場合

参照＞「3-3 ブザー音・表示の見方」→ 18ページ

「4. 機器に異常がある時の表示・ブザー」、 「5. バッテリー交換表示・ブザー」の対処方法にしたがって処置を行ってください。

本機前面の設定スイッチにより「バッテリー自動テストを禁止する」設定も可能です。

参照＞「4-4 機能の設定変更」→ 23ページ

「バッテリーテストの実行可否設定」をご覧ください。

※ このテストは、手動でも行えます。

本機の「ブザー停止/テスト」スイッチを10秒以上押します。

ブザーが「ピピッ」(断続音)から「ピー」(連続音)に変わったらスイッチを離してください。

4-4 機能の設定変更

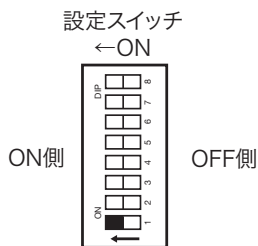
1. 設定スイッチの設定

⚠ 注意

設定スイッチ変更後はUPSの「電源」スイッチを切り、AC入力プラグを抜いて、「状態表示」が完全に消えたのを確認してから、再度「AC入力」プラグを挿入しなおすこと。

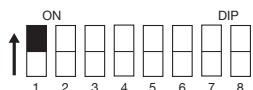
●「AC入力」プラグを挿入しなおさないと設定の変更が有効になりません。

- 精密ドライバーのような先の細いものでスイッチのレバーを操作してください。



4. 無停電電源装置 (UPS) の機能について

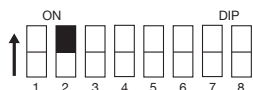
- 停電等発生時のブザー音設定 (設定スイッチ [1]) 製品出荷時: OFF



OFF: アラームが必要な時ブザーが鳴ります。

ON: バックアップ運転時、バッテリー交換時のブザーが鳴りません。その他の異常状態時 (接続容量オーバー、動作異常など) はブザーが鳴ります。

- 停電からの復帰時の自動起動設定 (設定スイッチ [2]) 製品出荷時: OFF



OFF: 復電時、自動起動させます。

停電などが発生してシャットダウンソフトで本機を停止した後、商用電源が回復すると自動的に本機が起動し出力を開始します。

ON: 復電時、自動起動させません。

シャットダウンソフトで本機を停止した後、商用電源が回復しても本機は起動しません。手で「電源」スイッチを一旦OFFし、再度ONさせることで起動します。

- バッテリテストの実施可否設定 (設定スイッチ [3]) 製品出荷時: OFF



OFF: 4週間に1回、自動的にバッテリーテストを実施します。

ON: バッテリ自動テストを実施しません。

バッテリー自動テストのための定期的なバックアップ運転をさせたくない時はこの設定にします。

設定スイッチ [4] ~ [8] 製品出荷時: OFF

BY35S/BY50S/BY80S/BY120Sでは使用しません。

2. 無停電電源装置 (UPS) 動作モード設定

2-1 設定可能項目と説明

選択する項目は2つあります。

- 1) コールドスタートON/OFF設定
- 2) 入力感度設定

本操作にて以下の設定が可能です。

1) コールドスタートON/OFF設定

- ・ コールドスタート Offモード
AC入力がある時しか本機を起動できません。(製品出荷時設定)
- ・ コールドスタート Onモード
「AC入力」がなくても、本機を起動させることが可能です。
AC入力がONすると通常運転になります。出力周波数については最後に「AC入力」があった時の周波数で出力されます。
- ・ コールドスタート機能をご使用になる場合
コールドスタートにより運転を行なった後、再度コールドスタートによる運転を行う場合は、「電源」スイッチを切ってから、再度入れるまでの時間を20秒以上あげてください。
時間が短い場合、本機の運転が開始しません。

2) 入力感度設定

2種類の入力感度を設定することが可能です。

- ・ 標準電圧感度
停電検出電圧が標準設定になります。(製品出荷時設定)
- ・ 高電圧感度
停電検出電圧範囲が標準設定よりも狭くなります。

●各設定での許容電圧範囲は下記ようになります。

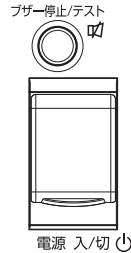
標準電圧感度	AC86 ± 3 ~ 114 ± 3V
高電圧感度	AC95 ± 3 ~ 108 ± 3V

4. 無停電電源装置 (UPS) の機能について

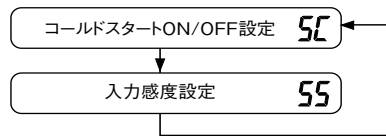
2-2 設定方法

「電源」スイッチOFF状態で「ブザー停止スイッチ」を押し続けたままで「電源」スイッチをONすると、UPS動作モード設定に遷移します。

注：設定モードの間は、「電源」スイッチがONの状態でも、電源出力からの出力はOFFになります。

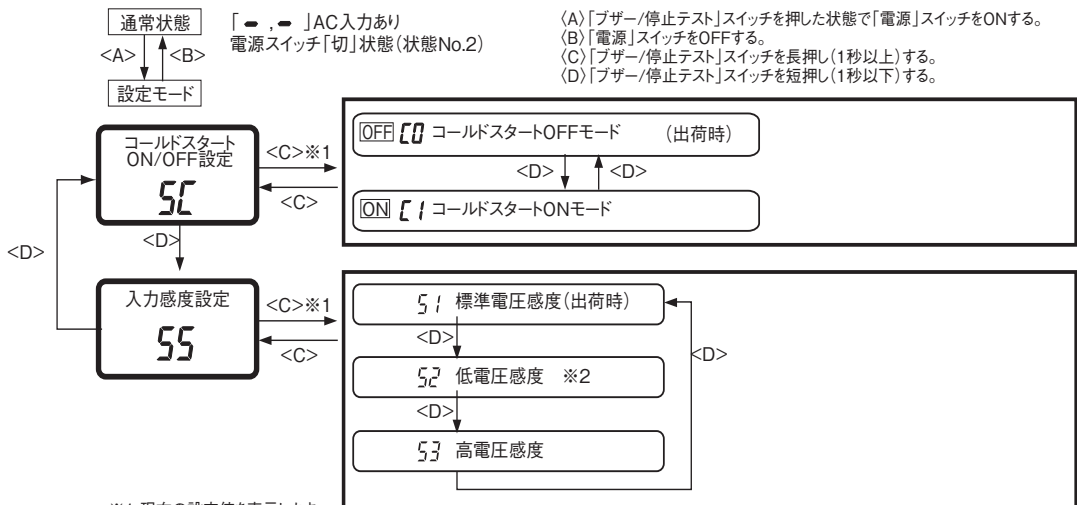


(1)「ブザー停止スイッチ」を短押し（1秒以下）すると次の項目を表示します。



(2)「ブザー停止スイッチ」を長押し（1秒以上）すると「各項目の設定モード」に進みます。

(3)「電源」スイッチをオフにすると、設定モードが解除され電源スイッチ「切」状態（状態表示「-」）となります。



※1 現在の設定値を表示します

※2 BY35S/BY50S/BY80S/BY120S では標準電圧感度設定と同じ設定になります。

4-5 UPS 設定ユーティリティソフトについて

UPS 設定ユーティリティは、UPS の各種設定を行なうためのソフトウェアです。本ソフトウェアを使用することにより、UPS の設定変更を簡単に行なうことができます。

例)：停電時、シャットダウンソフトを使用せずに UPS を停止させる。

→ 「最大バックアップ時間設定」をする。

【設定可能項目】

- (1) ブザー完全停止
- (2) 電圧感度モード設定
- (3) コールドスタート設定
- (4) 最大バックアップ時間設定
- (5) 自己診断テスト自動実行
- (6) 起動遅延時間設定
- (7) 起動バッテリー充電容量設定

詳しくは UPS 設定ユーティリティソフトおよび UPS 設定ユーティリティソフト取扱説明書をご覧ください。

UPS 設定ユーティリティソフトおよび UPS 設定ユーティリティソフト取扱説明書は当社ホームページ (<https://www.oss.omron.co.jp/>) からダウンロードする事が可能です。

※UPS 設定ユーティリティと自動シャットダウンソフトは併用できませんのでご注意ください。

5

バックアップ時間を測定する

5-1 バックアップ時間の測定方法

- (1) 本機の「AC入力」プラグを電源コンセント（商用電源）に接続し、12時間以上充電します。
- (2) すべての接続機器の電源を入れてください。
(パソコンのサービスコンセントに接続されている機器を含む)
ただし、接続機器の電源が途中で停止しても支障のない状態で運転してください。
- (3) 本機の「AC入力」プラグを抜き、バックアップ時間を測定してください。
プラグを抜いたままで本機が自動的に停止し、表示がすべて消えるまでの時間を測定します。

※ ご購入後、はじめて測定したバックアップ時間が「バックアップ時間の初期値」となります。

5-2 バックアップ時間の目安

バックアップ時間は接続機器の容量により変化します。

接続機器の総容量を計算した後、バックアップ時間のグラフを参照し、バックアップ時間初期値の目安にしてください。（バッテリーの点検をする際も同様です）

- (1) 接続機器の総容量（消費電力）を、W（ワット）に統一します。
接続機器の表示はパソコン本体、ディスプレイ裏面を確認してください。
表示方法としては、VA（ボルト・アンペア）表示、A（アンペア）表示、W（ワット）表示の3種類があります。

例1) AC100V, 50/60Hz, 145W

例2) AC100V, 50/60Hz, 1.8A

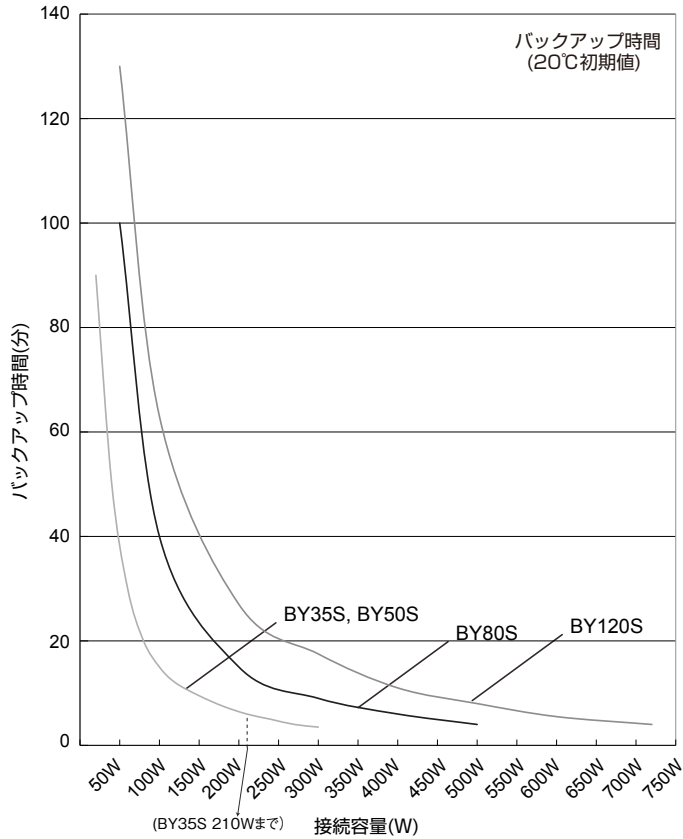
例3) AC100V, 50/60Hz, 150VA

表記	値
VA	$W = VA \times \text{力率}$
A	$W = A \times 100V \times \text{力率}$

VA、Aと表記されている機器の場合はWに換算してください。換算方法は機器の表記に上表の値をかけてください。

（力率が不明な場合は“1”としてください。通常、力率は0.6～1の間の値です）

- (2) Wに換算した値を合計して、接続機器の総容量を求めてください。
- (3) 下記グラフから接続機器の総容量でのバックアップ時間初期値を算出してください。
- バックアップ時間グラフ（新品初期値での特性グラフです。）
 - バックアップ時間は、接続機器の容量が小さいと長くなります。



バックアップ時間表

時間単位:(分)

型式名	20W	40W	60W	80W	100W	120W	150W	180W	210W	240W	270W	300W
BY35S	90	50	30	20	15	12	9.5	7.5	6	-	-	-
BY50S	90	50	30	20	15	12	9.5	7.5	6	5	4	3.5

型式名	20W	50W	100W	200W	300W	400W	500W	600W	720W
BY80S	170	100	40	15	9	6	4	-	-
BY120S	300	130	63	27	17.5	11	8	5.5	4

※ 本バックアップ時間は、あくまでも参考値となります。バッテリーの寿命及び外部環境（温度など）によって変わります。

⚠ 注意(保守時)

接続機器の保守を行う場合は、必ず本機の「電源」スイッチを切り、「AC入力」プラグを抜いた状態で行うこと。



- 本機の電源出力は、無停電電源装置 (UPS) が運転状態のとき「AC入力」プラグを抜いても出力は停止せず、コンセントから電力が供給されます。

分解、修理、改造しないこと。



- 感電したり、火災を起こす危険があります。

内部から液体が漏れたら、液体にさわらないこと。



- 失明したり、やけどをする危険があります。
- 目や皮膚に付いてしまったら、すぐに大量のきれいな水で洗い流し、医師の診療を受けてください。

本機を火の中に投棄しないこと。



- 鉛バッテリーを内蔵していますので、バッテリーが爆発したり、希硫酸が漏れたりすることがあります。

無停電電源装置 (UPS) の「電源出力」コンセントに金属物を挿入しないこと。



- 感電する恐れがあります。

バッテリー接続コネクタに金属物を挿入しないこと。



- 感電する恐れがあります。

6-1 バッテリーの点検

本機に使用しているシール鉛バッテリーは寿命があります。
(保存/使用環境・バックアップの頻度によって寿命は変わります)
寿命末期に近づくほど急速に劣化が進みますのでご注意ください。

1. バッテリーの寿命 (交換時期の目安)

周囲温度	バッテリー寿命	交換の目安
20℃	4～5年	使用開始から4～5年後
30℃	2～2.5年	使用開始から2年

2. バッテリーの点検方法

バッテリーの点検方法は3種類あります。

- 自己診断テストを行う。(22ページ参照)
- バッテリー自動テスト機能を使う。(22ページ参照)
- バックアップ時間を測定する。(28ページ参照)

バックアップ時間を測定すると、より正確にバッテリー寿命を判定することができます。

【参照】「5-1 バックアップ時間の測定方法」に従いバックアップ時間を測定してください。
→28ページ

測定した値が「バックアップ時間の初期値」あるいは28ページ「バックアップ時間の目安」のグラフで求められる値の半分以下になった場合はバッテリーを交換してください。

- お客様で測定された「バックアップ時間の初期値」と現在のバックアップ時間を比較される場合、本機に接続する機器を初期値を測定した時と同一の容量にしないと正確に判定できません。

3. バッテリー点検 (バックアップ時間の測定) の目安、頻度

周囲温度	6ヶ月ごとの点検	1ヶ月ごとの点検
20℃	購入時から3年まで	3年以降
30℃	購入時から1.5年まで	1.5年以降

※ バッテリーは保管状態でも劣化が進行します。高温になるほど寿命は急速に短くなります。

6-2 バッテリーの交換

本機が運転停止(電源出力停止)状態や、運転中(電源出力中)のどちらでもバッテリーの交換ができます。

⚠ 注意

本機をUL規格適合品としてご使用される場合は、運転(電源出力中)状態でのバッテリーの交換はしないでください。運転状態でのバッテリーの交換機能はUL規格に適合していません。かならず本機の運転を停止してバッテリーを交換してください。

- ※ 停止状態で交換される場合は、接続機器を停止し、本機の「電源」スイッチを切り、「AC入力」プラグを電源コンセントから抜いてください。
- ※ 運転状態でのバッテリー交換中に停電などの入力電源異常が発生した場合、バックアップできず出力が停止します。
- ※ バックアップ運転中にバッテリー交換をしないでください。出力が停止します。

⚠ 注意 (バッテリー交換時)

交換作業は安定した、平らな場所で行うこと。

- バッテリーは落下しないよう、しっかりと保持してください。
- 落下によるけが、液漏れ(希硫酸)による失明ややけどの危険があります。

指定以外の交換バッテリーは使用しないこと。

- 火災の原因となることがあります。
- 商品型式：BY35S/BY50S 交換用バッテリーパック：BYB50S
BY80S 交換用バッテリーパック：BYB80S
BY120S 交換用バッテリーパック：BYB120S

可燃性ガスがある場所でバッテリー交換をしないこと。

- バッテリーを接続する際、火花が飛び、爆発・火災の原因になる恐れがあります。

バッテリーから液漏れがあるときは液体(希硫酸)に触らないこと。

- 失明したり、やけどをする危険があります。
- 目や皮膚に付いてしまったら、すぐに大量のきれいな水で洗い流し、医師の診療を受けてください。

6. 保守・点検について

⚠ 注意 (バッテリー交換時)

バッテリーの分解、改造をしないこと。

- 希硫酸が漏れ、触ると失明、やけどなどの恐れがあります。



バッテリーを落下させたり、強い衝撃をあたえないこと。

- 希硫酸が漏れたりすることがあります。



バッテリーを金属物でショートさせないこと。

- 感電、発火、やけどの恐れがあります。
- 使用済みバッテリーでも内部に電気エネルギーが残っています。



バッテリーを火の中に投げ入れたり、破壊したりしないこと。

- バッテリーが爆発したり、希硫酸が漏れたりすることがあります。



●この製品には、鉛バッテリー(鉛蓄電池)を使用しています。

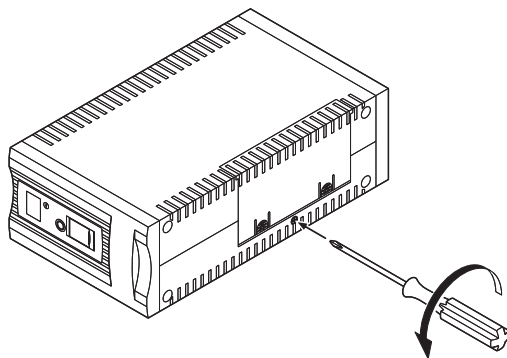
鉛バッテリーはリサイクル可能な貴重な資源です。リサイクルへご協力ください。
リサイクルについては、オムロン電子機器修理センターへご連絡ください。



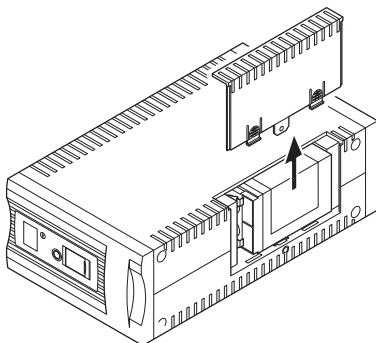
■バッテリーの交換方法

<BY35S/BY50S>

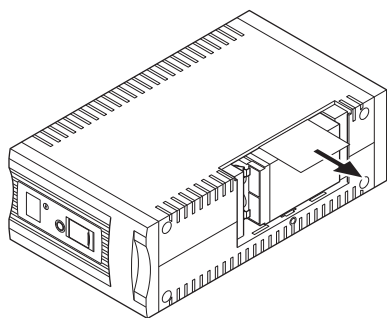
1. 本機の前面部向かって右側面が上になるようにゆっくり倒します。
バッテリー交換用カバー固定ネジ(1個)をドライバで反時計回りに回して外します。



2. バッテリー交換用カバーを上にもスライドさせて、カバーを取り外してください。

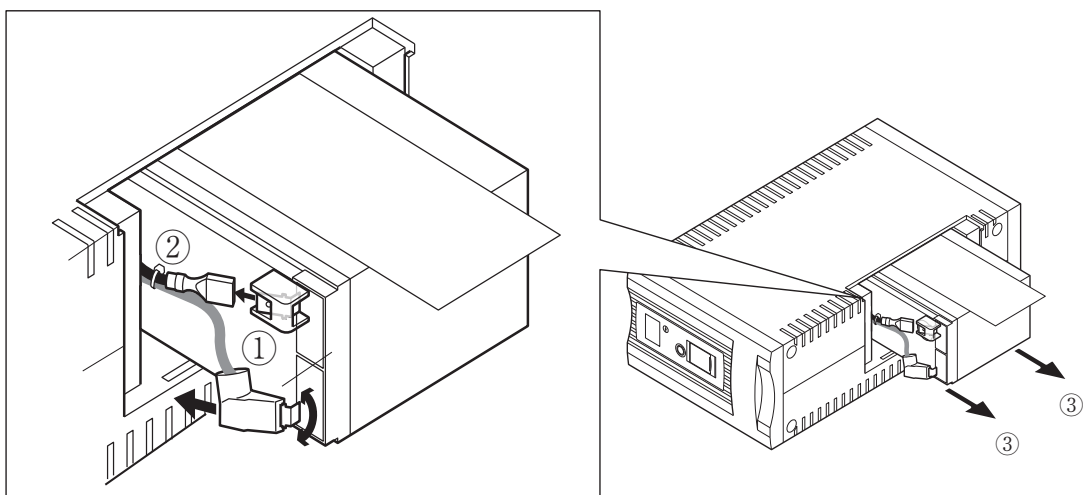


3. ラベルを持って、バッテリーを半分ほど手前に引き出します。



4. 右手でバッテリーを持ち、左手でバッテリーケーブル(赤)を掴んでバッテリーから引抜いてください。①
※固くて抜けにくい時は、指またはラジオペンチ等でコネクタ部分を上下に揺らしながら引抜いてください。

右手でバッテリーを持ち、左手でバッテリーケーブル(黒)を掴んでバッテリーから引抜いてください。②
落とさないよう注意しながら両手でバッテリーを取り出します。③



6. 保守・点検について

5. 新しいバッテリーの前面にあるラベルを上にして、バッテリー交換口に半分ほど挿入します。

●交換用バッテリーパック

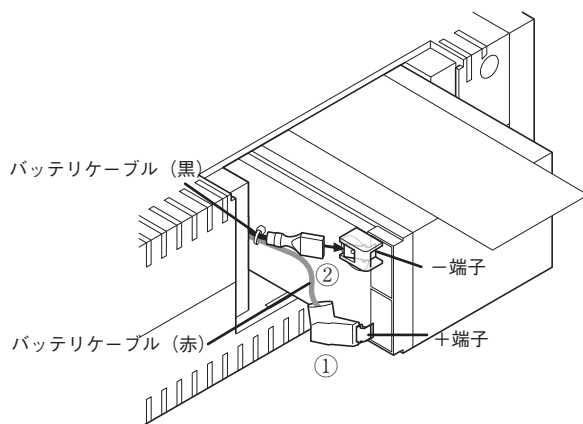
BY35S/BY50S用:型式名 BYB50S

2本のバッテリーケーブルのコネクタを、カチッと止まるまで差し込みます。

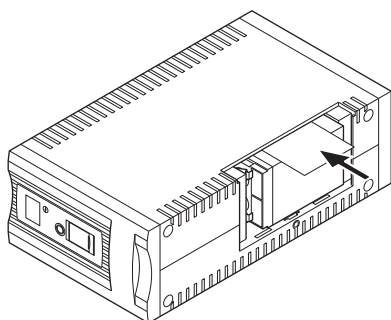
右手でバッテリーを持ち、左手でバッテリーケーブル(赤)のコネクタを、+端子に差し込みます。①

右手でバッテリーを持ち、左手でバッテリーケーブル(黒)のコネクタを、-端子に差し込みます。②

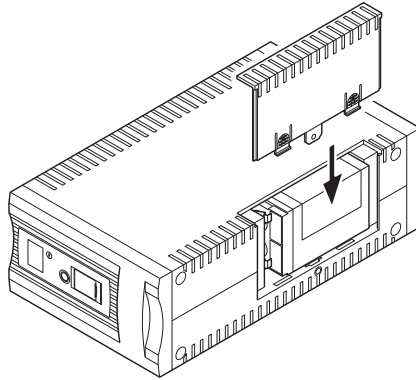
コネクタ接続時に“バチッ”と音がすることがありますが異常ではありません。



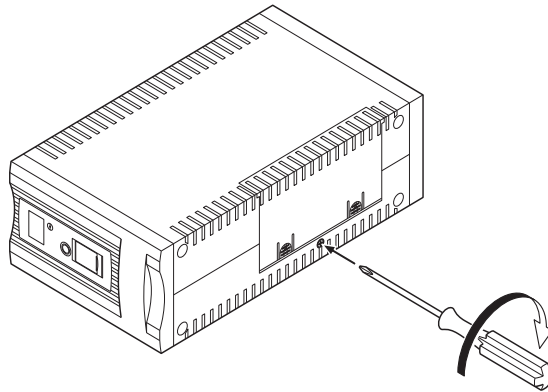
6. バッテリーを本機の奥まで挿入します。



7. バッテリー交換用カバー下部の爪構造に注意しながら、取付けます。



8. バッテリー交換用カバー固定ネジをドライバーで時計回りに締めます。
※あまり強く締め付けますと、カバーを破損する場合があります。



以上でバッテリー交換は完了です。

<運転状態のまま交換した後は・・・>

交換前に「バッテリー交換」表示、ブザーが鳴動していた場合は、「ブザー停止/テスト」スイッチをまず一回押してブザー音を停止させ、さらにスイッチを5秒～9秒間押し、自己診断テストを実施してください。約10秒のテスト完了後に表示・ブザーが停止し、正常運転に戻ります。

<運転を停止して交換した後は・・・>

「AC入力」プラグを電源コンセント（商用電源）に接続し、本機の「電源」スイッチを入れてください。運転開始時、自動的に自己診断テストを実施します。約10秒のテスト後に正常運転に戻ります。



同梱のバッテリー交換日ラベルに使用開始日をご記入の上、フロントパネルに貼付してください。なお、本機に添付の自動シャットダウンソフトをご使用いただければ、本ソフトにて使用開始時期を管理いただけます。

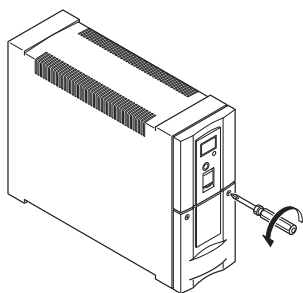
・交換済みの不要バッテリーはお客様のご負担は送料のみの無償引取りを行っております。

詳しくは別紙「UPS リプレイスサービス」引取依頼書をご参照ください。

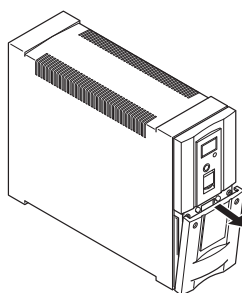
6. 保守・点検について

<BY80S/BY120S>

1. 前面パネルを開けます。

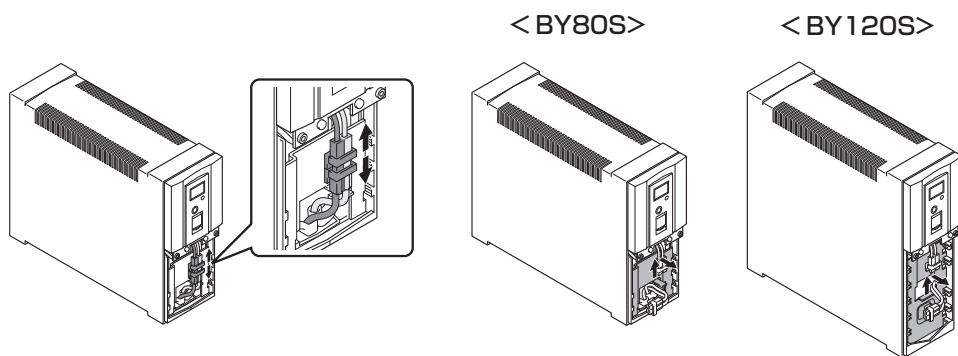


ネジ2個を回して外します。



前面パネルを外します。
前面パネルが外しにくい場合には、
少し持ち上げてください。

2. バッテリーの接続コネクタを外し、金属カバーを取り外します。



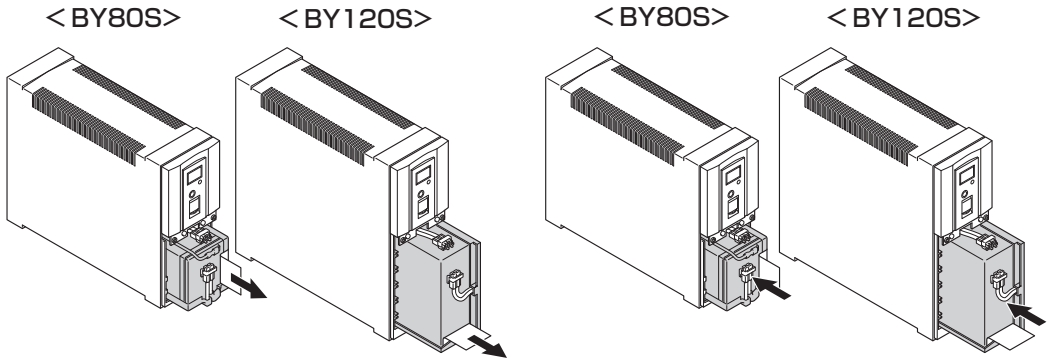
赤と黒のコネクタを外します。
両手でコネクタの左右を持ち、
左右に引きます。

3. バッテリーに貼ってあるラベルを持ってバッテリーパックを取り出します。
新しいバッテリーパックを挿入します。

⚠ 注意

バッテリーを取り外すときにケーブルを持たないこと。

!



白いラベルを持ってバッテリーを引き出し、
バッテリー本体を保持して取り出します。

新しいバッテリーパックを挿入します。

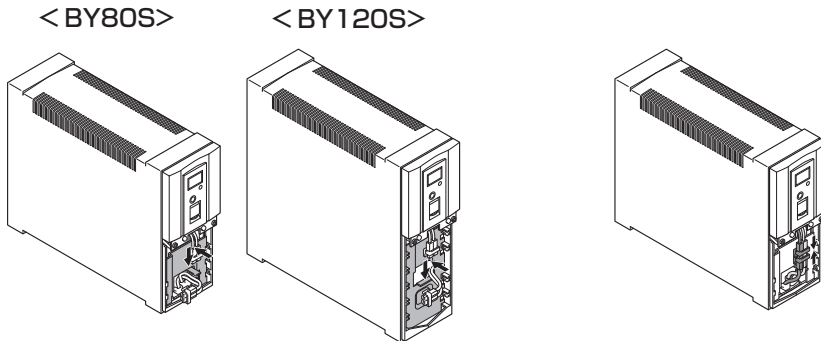
⚠ 落下しないようご注意ください。

●交換用バッテリーパック

BY80S用:型式名 BYB80S
BY120S用:型式名 BYB120S

4. 金属カバーをはめ込み、コネクタを接続します。

本機の運転を停止して交換する場合、コネクタ接続時に“パチッ”と音がすることがありますが異常ではありません。

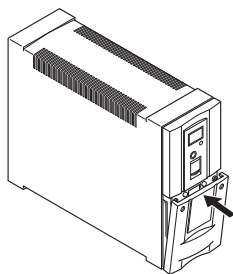


金属カバーを切り欠き部を合わせてはめ込み、
下へスライドして固定します。
(バッテリーがケース内に固定されます。)

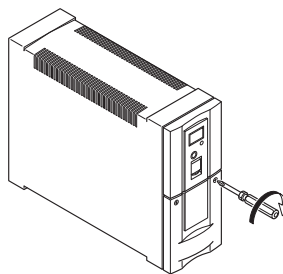
赤と黒のコネクタをそれぞれ接続します。
(接続後、コネクタが完全に根本まで入っていることを確認してください。)

6. 保守・点検について

5. 前面パネルをはめ込みます。
前面パネルにあるネジ2個をドライバで時計回りに締めます。
※あまり強く締め付けますと、カバーを破損する場合があります。



前面パネルをはめ込みます。



ネジ2個を締め付けます。

<運転状態のまま交換した後は・・・>

交換前に「バッテリー交換」表示、ブザーが鳴動していた場合は、「ブザー停止/テスト」スイッチをまず一回押してブザー音を停止させ、さらにスイッチを5秒～9秒間押し、自己診断テストを実施してください。約10秒のテスト完了後に表示・ブザーが停止し、正常運転に戻ります。

<運転を停止して交換した後は・・・>

「AC入力」プラグを電源コンセント（商用電源）に接続し、本機の「電源」スイッチを入れてください。運転開始時、自動的に自己診断テストを実施します。約10秒のテスト後に正常運転に戻ります。

以上でバッテリー交換は完了です。



側面のシールに使用開始時期を記入してください。なお、本機に添付の自動シャットダウンソフトをご使用いただければ、本ソフトにて使用開始時期を管理いただけます。

- ・ 交換済みの不要バッテリーはお客様のご負担は送料のみの無償引取りを行なっております。

詳しくは別紙「UPS リプレイスサービス」引取依頼書をご参照ください。

6-3 本体のお手入れ方法

1. 本機の汚れを落とす

柔らかい布に水または洗剤を含ませ固く絞り、軽く拭いてください。

シンナー、ベンジン等の薬品は使用しないでください。(変形、変色の原因になります)

2. 本機の「AC入力」プラグ、「電源出力」コンセントのほこりを取り除く

接続機器および本機をすべて停止し「AC入力」プラグを、電源コンセント(商用電源)から抜いてください。

その後乾いた布でほこりをはらい、再度接続をおこなってください。

(接続方法が分からなくなった時)

[参照](#) 「2-3 機器の接続方法」→ 10ページ

※自動シャットダウンソフトを使用されない場合は本項は不要です。

■自動シャットダウンソフト

全商品に自動シャットダウンソフト「PowerAct Pro (4.x)」、「UPS サービスドライバ (Windows用)」および「Simple Shutdown Software」を付属しています。用途に応じていずれかをお選びください。OSの対応状況は、下表をご参照ください。

●自動シャットダウンソフト対応状況

型式	使用 OS	通信方式	シャットダウンソフト	参照	
BY35S/ BY50S/ BY80S/ BY120S	Windows 7	シリアル(USB1.1)	PowerAct Pro 4.x(注1) Simple Shutdown software(注1)	⇒7-1項参照	
	Windows Vista				
	Windows Server 2008(R2 含む)				
	Windows Server 2003(R2 含む)				
	x64 Edition				
	Windows XP				
	x64 Edition	シリアル(USB1.1)	PowerAct Pro 4.x(注1) Simple Shutdown software(注1)(注4)	⇒7-1項参照	
	Windows Server 2003(R2 含む)				
	Windows XP/2000	シリアル(USB1.1)	UPSサービス(OS標準) + UPSサービスドライバ(標準添付)	⇒7-2項参照	
	Linux(注2)				PowerAct Pro(注1)
Mac OS (v10.6/v10.5)					
Mac OS Server(v10.6/v10.5)	シリアル(USB1.1)	PowerAct Pro 4.x(注1)(注3)	⇒7-1項参照		

注1 最新版は当社ホームページ(<https://www.oss.omron.co.jp/>)からダウンロードする事が可能です。

注2 ファイルの自動保存は出来ません。

注3 Ver4.1より対応。PowerPC版には対応していません。

注4 Windows2000には対応していません。

●自動シャットダウンソフト機能一覧表

●標準対応 ○オプション対応 ▲一部制限あり

機能		ソフト名称	一般用途 (単機能、スタンドアローン)		ネットワーク管理用途 (高機能、ネットワーク対応)
			UPSサービス ドライバ	Simple Shutdown Software	PowerAct Pro 4.x
対応OS	Windows 7				
	Windows Vista	—	●	●	
	Windows Server 2008(R2 含む)				
	Windows Server 2003(R2 含む)				
	x64 Edition	●	●	●	
	Windows XP x64 Edition				
	Windows Server 2003(R2 含む)	●	●(*4)	●	
	Windows XP/2000				
	Linux		●	●	
	Mac OS (v10.6/v10.5)	—	—	●(*3)	
	Mac OS Server(v10.6/v10.5)				
ソフト機能	自動シャットダウン	●	●	●	
	UPS モニタリング(動作状態)	●(*2)	—	●	
	UPS モニタリング(データ)	▲(*1)	—	●	
	ポップアップ通知	●	—	●	
	OS を休止状態で終了(*2)	●	—	●	
	自動ファイル保存(*2)	●	—	●	
	スケジュール運転	—	—	●	
	UPS の設定変更	—	—	●	
	外部コマンド実行	●	●	●	
	イベントログ保存	—	—	●	
	データログ保存	—	—	●	
	連携シャットダウン	—	—	●	
	冗長電源対応	—	—	●	
	リモートでのUPS管理	—	—	●	
	メール送信	—	—	●	
	Telnet接続	—	—	●	
	SYSLOG対応	—	—	●	

*1) バッテリー容量のみモニタリングできます。
 *2) この機能はWindowsのみ使用可能です。Mac、Linuxでは使用できません。
 *3) PowerAct Pro Ver4.1より対応、PowerPC版には対応していません。
 *4) Windows2000には対応していません。



7. 自動シャットダウンソフトを使用する

【ソフト機能の解説】

1	自動シャットダウン	電源異常発生時、コンピュータを自動シャットダウンできます。
2	UPSモニタリング(動作状態)	UPSの動作状態(商用運転中/バックアップ運転中)をモニタリングできます。
3	UPSモニタリング(データ)	入出力電圧値、接続容量、バッテリー容量などでデータをモニタリングできます。
4	ポップアップ通知	停電などの異常発生時、ポップアップウィンドウで異常内容を通知させることができます。
5	OSを休止状態で終了	コンピュータを休止状態で終了できます。休止状態では終了時の作業状態を保持するため、作業内容が失われません。
6	自動ファイル保存	シャットダウン時に作業中のワード、エクセルなどのファイルを自動保存します。
7	スケジュール運転	UPSの停止/起動をスケジュール設定できます。
8	UPSの設定変更	UPSの設定(ブザー ON/OFF 設定など)を変更することができます。(設定可能項目はUPSにより異なります)
9	外部コマンド実行	シャットダウン時に、コマンドを実行することで、アプリケーションプログラム等を起動させることができます。
10	イベントログ保存	UPSで発生したイベント情報(電源異常、設定変更、故障発生など)をログ保存します。
11	データログ保存	入出力電圧値、接続容量などのデータを一定間隔(設定可能)でログ保存します。
12	連携シャットダウン	電源異常発生時、UPSに接続された複数台のコンピュータを連携して自動シャットダウンできます。
13	冗長電源対応	冗長電源を搭載したコンピュータに2台以上のUPSを接続することができます。電源異常が片方のみの時はシャットダウンを行わず、両方のUPSで電源異常が発生した時のみシャットダウンさせるので、システムの稼働率を高めます。
14	リモートでのUPS管理	ネットワーク上のコンピュータからリモートでUPSを管理することができます。
15	メール送信	停電などの異常発生時、システム管理者にメールで異常内容を通知させることができます。
16	Telnet接続	Telnet接続でシャットダウンパラメータなどの設定を行うことができます。
17	SYSLOG対応	UPSの管理情報をSYSLOGで記録することができます。

7-1 付属の自動シャットダウンソフトを利用する場合

● PowerAct Pro (4.x) を利用する場合

付属の「PowerAct Pro (4.x)」をご利用になると、停電時に自動的にコンピュータの終了処理を行なうことができます。(ネットワーク上の複数台のコンピュータの終了処理が可能です。)またスケジュール設定によるバックアップ運転の自動起動、停止など、お客様のご要望に合わせた運用を行なうことができます。

- * ただし停電発生からコンピュータの終了までの時間は28ページ「5-1バックアップ時間の測定方法」で測定したバックアップ時間内に完了するようにしてください。
詳細の説明および動作は別紙「自動シャットダウンソフトクイックインストールガイド」、CD-ROM内のオンラインヘルプをご確認ください。

● Simple Shutdown Software を利用する場合

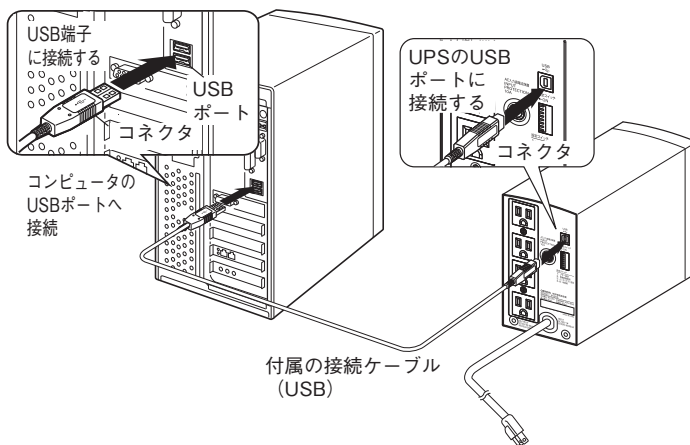
付属の「Simple Shutdown Software」をご利用になると、停電時にコンピュータの終了処理を行うことができます。

詳細はCD-ROM内のマニュアルをご確認ください。

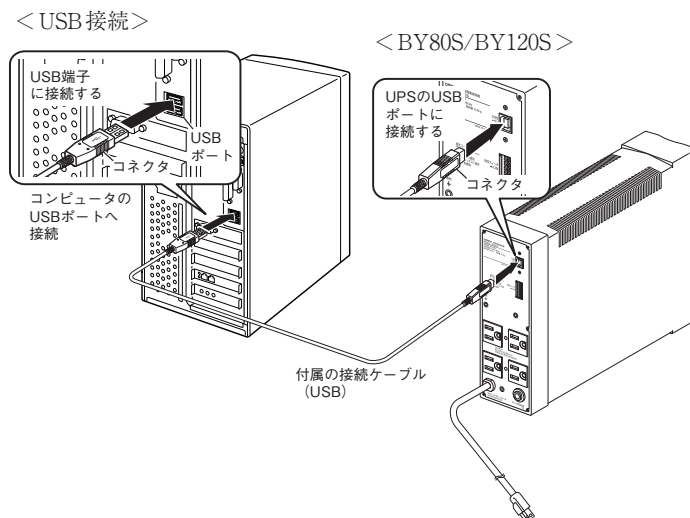
1. 無停電電源装置 (UPS) とコンピュータを接続する。

使用ケーブル：付属の接続ケーブル (USB)

< USB接続 >



7. 自動シャットダウンソフトを使用する



2. シャットダウンさせたいコンピュータに付属の「PowerAct Pro (4.x)」または「Simple Shutdown Software」をインストールする。

インストール方法: 「PowerAct Pro (4.x)」は別紙「自動シャットダウンソフトクイックインストールガイド」をご参照ください。

「Simple Shutdown Software」はCD-ROM内のマニュアルをご参照ください。

解 説

自動シャットダウンソフトによるスケジュール運転について

- 本機を停止すると同時にプレーカーなどを使用し、商用電源を停止するスケジュール運転を行う場合、次の運転開始までの期間を3ヶ月以内に設定してください。
3ヶ月を超える場合、内部のタイマーがリセットされ、スケジュールによる運転開始は行いません。
またこの期間はバッテリーが寿命になると約半分になります。
3ヶ月を超えた場合、商用電源を供給し、「運転」スイッチを押すことで運転を開始しますが、バッテリーが寿命となった場合、運転を開始できないことがあります。この場合は、31ページ「6-2バッテリーの交換」に従いバッテリー交換を行ってください。

自動シャットダウンソフトによるスケジュール運転時の運転開始について

- スケジュール運転によって本機が停止している状態で本機を手動で起動する場合には、「電源」スイッチをいったんOFFして、再度ONしてください。
また運転中の本機を停止する場合は、「電源」スイッチをOFFすることにより、停止します。

自動シャットダウンソフトによるOS終了処理後の自動再起動について

- 特定のパソコン*1にて、停電時に自動シャットダウンによるOSの終了処理完了直後にパソコンが自動的に再起動する現象が発生します。
この場合、パソコンの再起動中または起動後に本機が停止し、ファイルやハードディスクを破壊する恐れがあります。
この現象は、パソコンのBIOS設定内のPOWER MANAGEMENTをDisable(無効)にすることにより回避できます。
*1) 特定のパソコン: MICRON製Millennia Mmeにてこの現象が確認されています。

OSシャットダウン後、「UPSを自動停止させる設定」にしている場合の注意事項

- 停電が発生し自動シャットダウン処理実行中に復電した場合でも、設定時間経過後にUPSの出力は一旦停止してしまいます。シャットダウン処理終了後、UPSの再起動が完了するまでパソコンの電源を入れないでください。

7-2

Windows 2000/XP/Server2003のUPSサービス+ UPSサービスドライバによる自動退避処理をする場合

付属の「UPSサービスドライバ」をご利用になると、Windows 2000/XP/Server2003のOS標準UPSサービスをご利用いただけます。停電時に自動的にファイルの保存、コンピュータの終了処理を行うことができます。

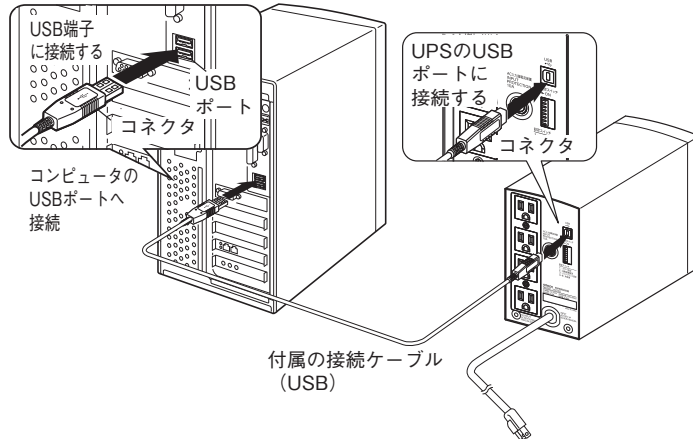
1. 無停電電源装置 (UPS) とコンピュータを接続する。

※無停電電源装置 (UPS) にコンピュータ 1 台のみ接続可能です。

使用ケーブル：付属の接続ケーブル (USB)

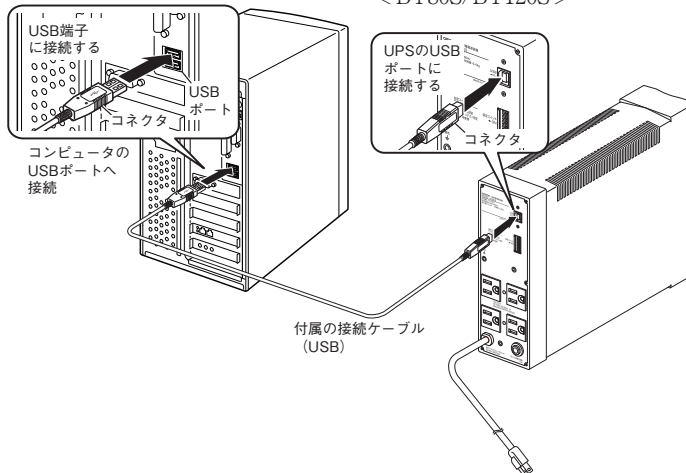
< USB接続 >

< BY35S/BY50S >



< USB接続 >

< BY80S/BY120S >



7. 自動シャットダウンソフトを使用する

2. 付属の「UPSサービスドライバ」をコンピュータにインストールする。

インストールソフト：「UPSサービスドライバ」

インストール方法：別紙の「自動シャットダウンソフトインストールガイド」をご参照ください。

本機の動作がおかしい時、以下の確認を行ってください。

それでも解決しない時は、オムロン電子機器カスタマサポートセンターにお問い合わせください。

現象	確認・対策
動作しない 本機の「AC入力」プラグを電源コンセント(商用電源)に差し、「電源」スイッチを入れてもLED表示されない	①「AC入力」プラグが商用電源に確実に接続されているか確認してください。 ②「AC入力過電流保護」が動作して切れている。 (黒いボタンが飛び出しているときは接続機器が多すぎる、または接続機器側の短絡事故が考えられます。)接続機器をすべて外し、「AC入力過電流保護」の黒いボタンを押し込んで、再度、無停電電源装置(UPS)の「電源」スイッチを入れてください。正常な「状態表示」がされないときは故障です。(18ページ「ブザー音・表示の見方」をご参照ください) ③極端にバッテリーが劣化している。 長期間UPSを充電せずに保管していた場合や、バッテリー交換せずに使用を続けた場合、動作しなくなることがあります。
バックアップできない 停電すると接続機器も停止してしまう	充電不足ではありませんか? 12時間以上充電してからテストしてください。 (本機の「AC入力」プラグを電源コンセント(商用電源)に接続すると充電できます。)
頻繁にバックアップする 停電でもないのに、 頻繁に切替をおこなっている カチャカチャ音がする	入力電源の変動(低下)がひんばんに発生しています。または、入力電源の電圧波形が極度に歪むような、ノイズが含まれています。 ●本機を接続する商用電源コンセントを変えてみます。大電力を消費する機器から離れた商用電源コンセントに変えてみます。 ●本機を接続するテーブルタップや延長コードなど、長いあるいは細いケーブルにたくさん機器が接続されていても発生することがあります。
電源スイッチを押しても電源が入らない	入力電源の電圧・周波数異常時は、本機を起動させることができません。(状態表示が「H-」「H」「L-」「L」「HH」「LL」と表示)入力電源の電圧値、周波数を確認してください。 [参照] A.仕様-入力-入力電圧範囲、周波数→48ページ
ディスプレイ画面が おかしい ●画面がゆらく ●白線がはいる ●ノイズ音が大きくなる	本機の内部で発生するノイズが原因となっている可能性があります。 ●本機と接続されている全ての機器のアースをとってください。3極の商用電源コンセントに接続するか、アース端子のあるコンセントにアース端子を接続します。 ●電源コードが長い、近接している、本機とバックアップする機器が近接している、などが原因になることがあります。配置を入れ替えてみてください。 ●本機や本機に接続されている機器が金属性のラックに取められているときは、ラック自体のアースをとってみてください。
バッテリー交換ランプが点滅し ブザーが継続2秒間隔で鳴動している	①バッテリー自動テストあるいは自己診断テストでバッテリーが劣化していると判定されました。 短時間のバックアップ運転しかできませんのでバッテリーを交換してください。
状態表示が“OL”状態でブザーが継続0.5秒間隔で鳴動している	接続機器が多すぎます。状態表示が“On”になるまで、接続機器を減らしてご使用ください。
状態表示が“EO”状態で点滅し、ブザーが連続して鳴動している	接続容量オーバーにより出力停止しました。本機と接続機器の電源を全て切り、接続機器を減らした後、再度本機と接続機器の電源を入れて、状態表示が“On”と表示されるかどうか確認してください。

参考資料

A.仕様

型式	BY35S	BY50S	BY80S	BY120S	
方式	運転方式	常時商用給電方式			
	冷却方式	自然空冷		強制空冷	
	接続可能機器	パソコン、ディスプレイ、および周辺機器			
入力	定格入力電圧	AC100V			
	起動電圧範囲および入力電圧範囲	標準電圧感度 AC86 ± 3 ~ 114V ± 3V		高電圧感度 AC95 ± 3 ~ 108V ± 3V	
	入力周波数	50/60Hz ± 4Hz			
	最大電流	4.8A	6.5A	12.0A	15.0A
	相数	単相2線(アース付)			
	入力プラグ形状	NEMA 5-15P			
	入力保護	リセットタイプ過電流保護			
	入力保護容量	10A		13A	20A
出力	定格容量(共に上限) ※1	350VA/210W	500VA/300W	800VA/500W	1200VA/720W
	出力電圧 (商用運転時)	入力電圧スルー出力			
	出力電圧 (バックアップ時)	AC100V ± 6%			
	出力周波数 (商用運転時)	入力周波数スルー出力			
	出力周波数 (バックアップ時)	50/60Hz ± 0.1Hz			
	相数	単相2線(アース付)			
	出力波形 (商用時/バックアップ時)	正弦波/正弦波			
	波形ひずみ率 (バックアップ時)	25%以下			
	出力コンセント	NEMA 5-15R × 4個			
電池	切替時間	10msec以内			
	バックアップ時間 ※2	6分以上	3.5分以上	4分以上	4分以上
	種類	小型シール鉛バッテリー			
	バッテリー期待寿命	4 ~ 5年 (長寿命) ※周囲温度20℃の場合			
	バッテリー容量 (V/Ah)/個数	DC12V/7.2Ah/1個		DC12V/5.0Ah/2個	DC12V/9.0Ah/2個
環境	充電時間	12時間			
	動作周囲温度/湿度	0 ~ 40℃ / 25 ~ 85%RH (無結露)			
	保管周囲温度/湿度	-15 ~ 40℃ / 10 ~ 90%RH (バッテリー満充電、無結露で保管のこと)			
雷サージ保護機能	あり				
外形寸法 (幅×奥行き×高さ) ※3	92×285×165mm		85×315×235mm	90×328.5×298mm	
本体質量	約4.5kg		約6.4kg	約8.5kg	
内部消費電力 通常時/最大時	12W(通常)/25W(最大)			15W(通常)/35W(最大)	
ノイズ規制	VCCI クラスB				
安全規格適合	UL1778				
騒音	40dB以下		45dB以下		

※1 無停電電源装置(UPS)に接続する負荷容量は、VA値およびW値の両方が本規定を超えない範囲でご使用ください

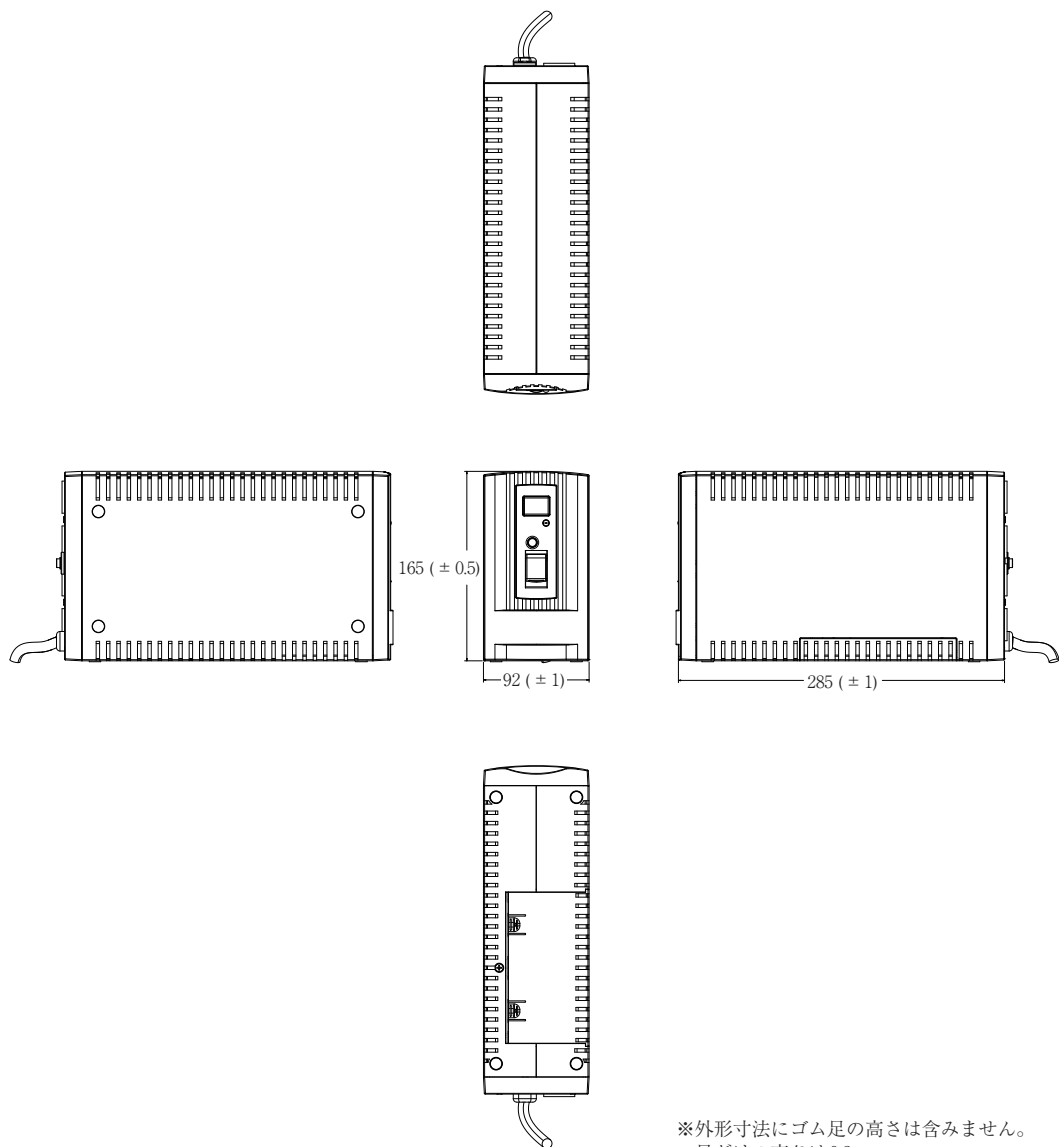
※2 定格負荷接続時、20℃、初期特性

※3 高さにゴム足の高さ(BY35S/BY50S : 0.8mm BY80S/BY120S : 1.6mm)は含まれません

B. 外形寸法図

● BY35S/BY50S

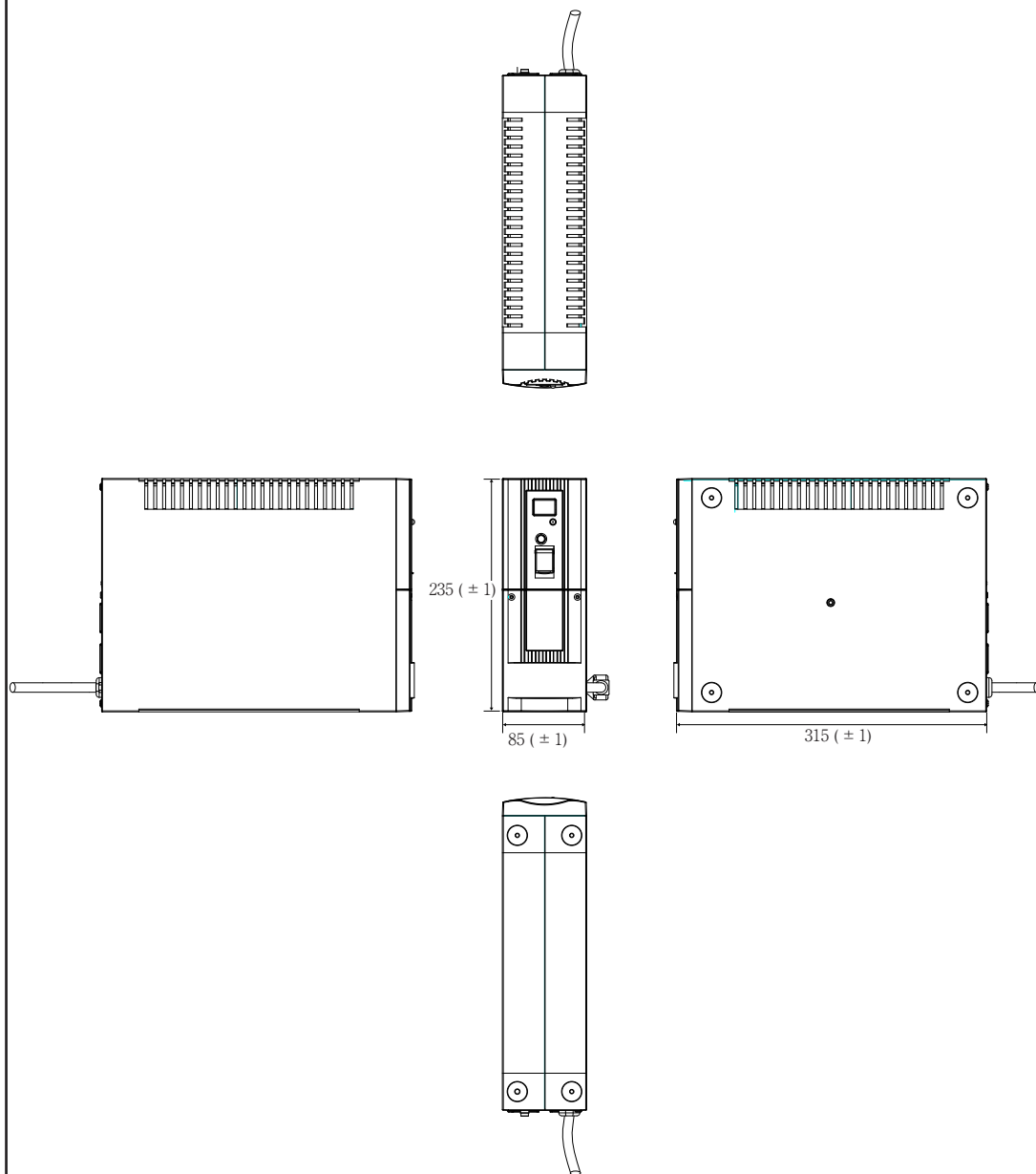
<単位: mm>



※外形寸法にゴム足の高さは含みません。
 足だけの高さは0.8mm
 ゴム足を含む高さは165.8mmになります。

● BY80S

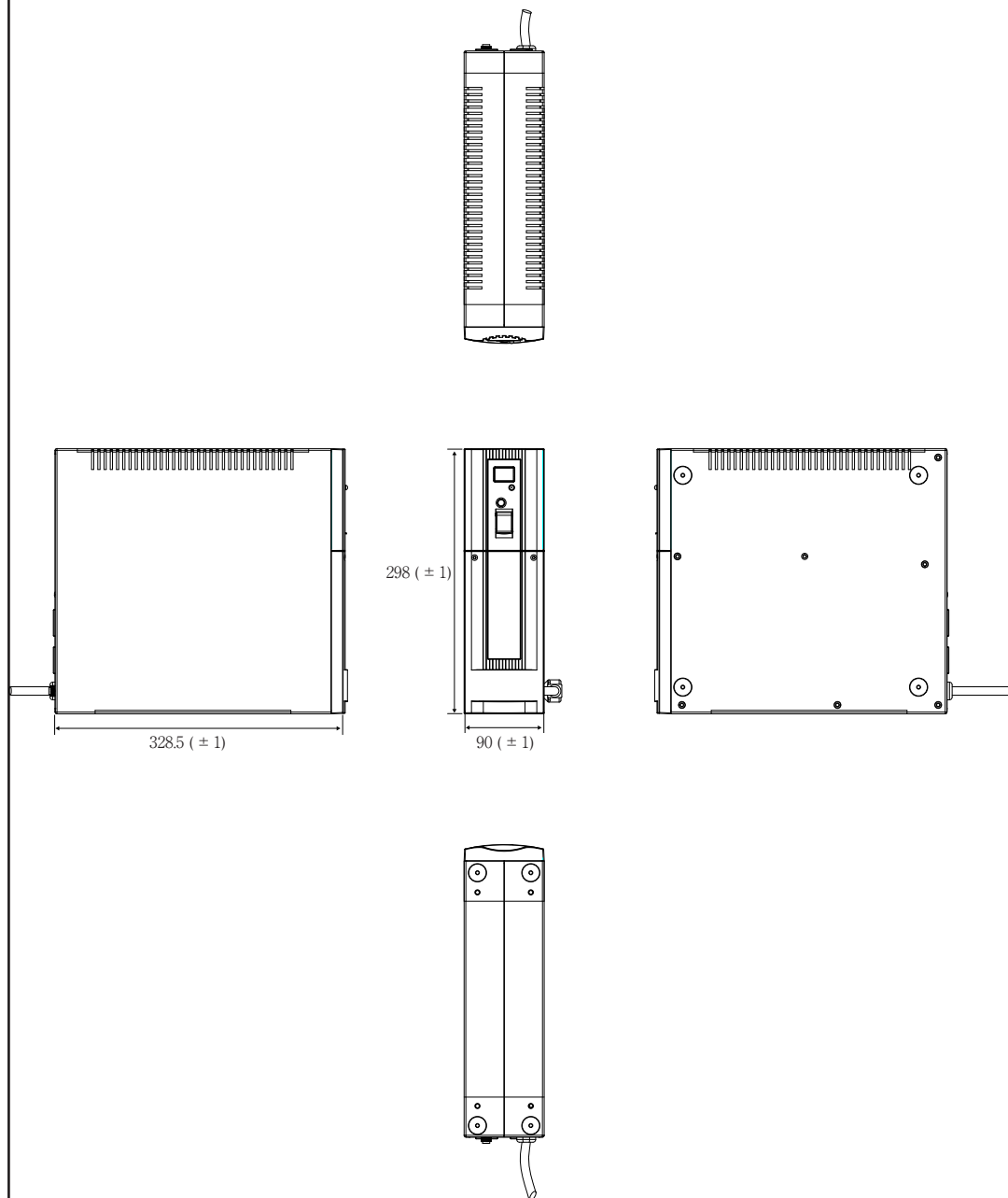
<単位: mm>



※外形寸法にゴム足の高さは含みません。
足だけの高さは1.6mm
ゴム足を含む高さは236.6mm になります。

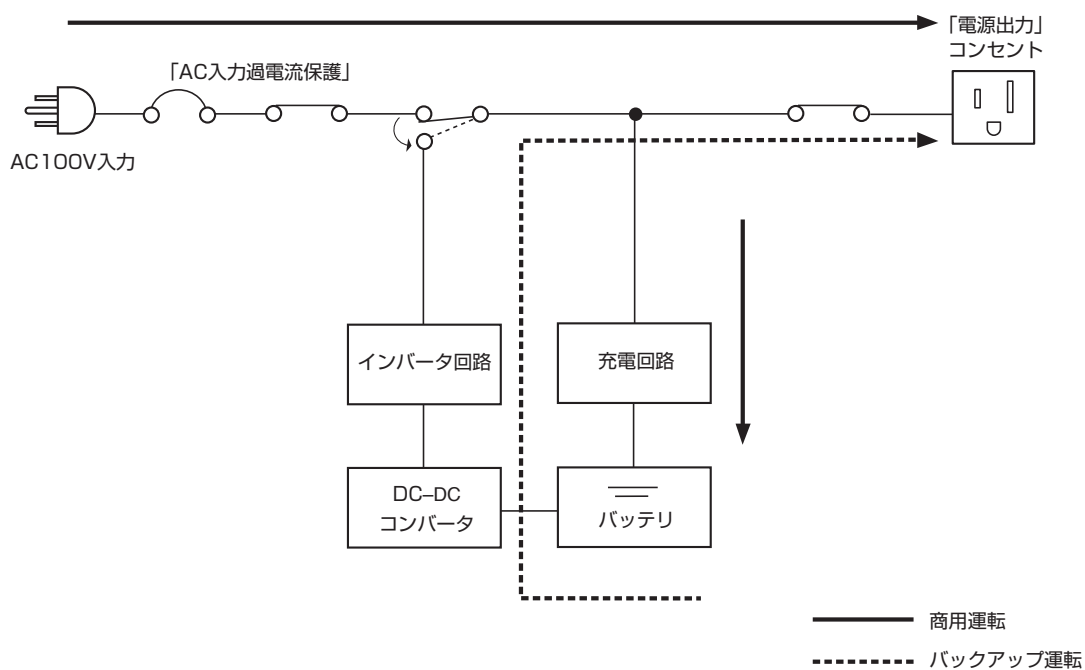
● BY120S

<単位: mm>



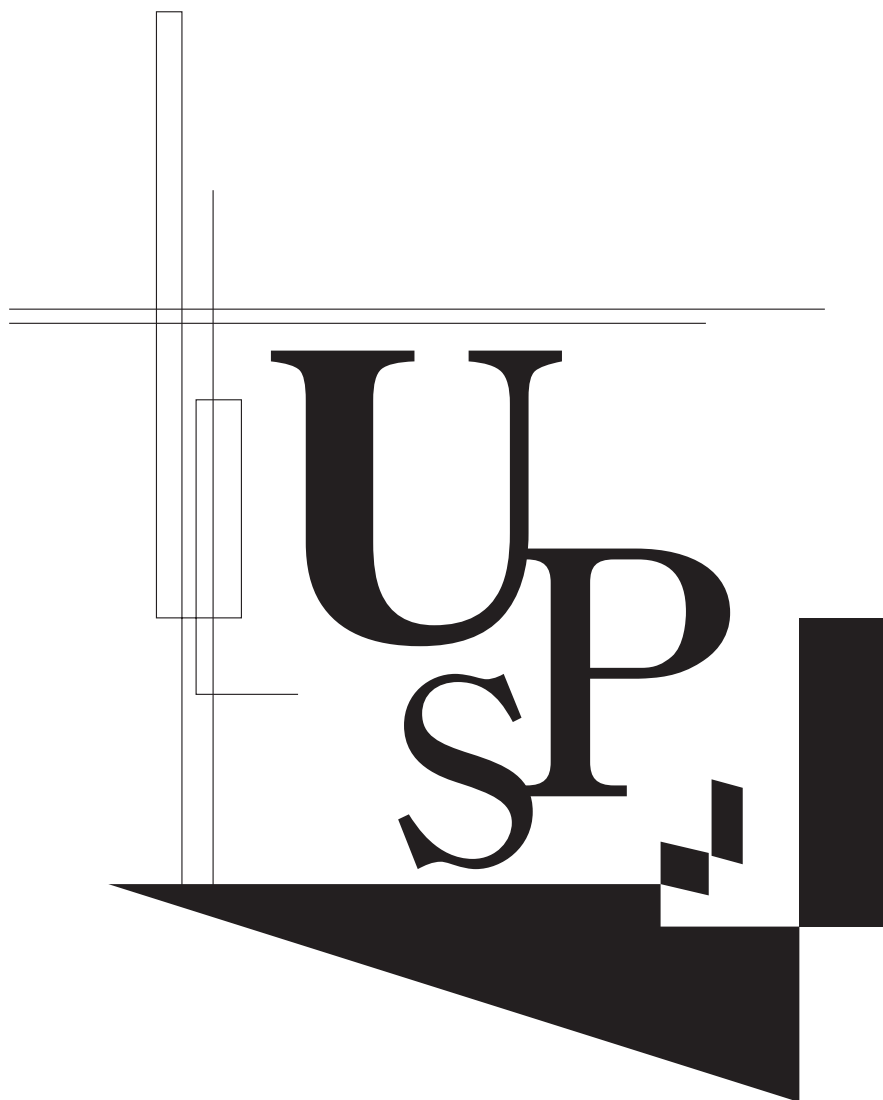
※外形寸法にゴム足の高さは含みません。
 足だけの高さは1.6mm
 ゴム足を含む高さは299.6mm になります。

C. 回路ブロック図



D. 関連商品

商品	型式	BY35S/BY50S	BY80S	BY120S
交換用バッテリーパック		BYB50S	BYB80S	BYB120S
取付金具		BYP50S	BYP80S	—



本取扱説明書の内容の一部または全部を無断転載することは禁止されております。
本取扱説明書の内容については、将来予告なしに変更することがあります。

オムロンソーシアルソリューションズ株式会社

K1L-D-09006F
9475018-5D