

## 停产产品

按钮开关

**A3PA-7030**  
(成套组合型号)**A3PA-7031**  
(成套组合型号)**A3PJ-5702-06E (按钮)****A3PJ-70□0系列**  
(成套组合型号)

## 推荐的替代产品

按钮开关

**A3PA-7030-2 (开关)**  
**+A3PA-5021 (按钮)****A3PA-7030-2 (开关)**  
**+A3PA-5021 (按钮)**  
**+A3PA-5201 (铭牌)****A3PJ-5702-05E (按钮)****A3PJ-70□0-2 (开关)**  
**+A3PJ-5021 (按钮)**

## ■ 订货截止日期

2026年3月底

## ■ 装货截止日期

2026年6月底

## ■ 推荐的替代产品的注意事项

成套组合型号的推荐替代产品全部变为单品型号。请组合各单品后再使用。

## ■ 与停产产品的异同点

推荐的替代产品型号	本体的颜色	外形尺寸	配线连接	安装尺寸	额定规格和性能	动作特性	操作方法
A3PA-7030-2 (开关) +A3PA-5021 (按钮)	◎	◎	◎	◎	◎	◎	○
A3PA-7030-2 (开关) +A3PA-5021 (按钮) +A3PA-5201 (铭牌)	◎	◎	◎	◎	◎	◎	○
A3PJ-5702-05E (按钮)	◎	◎	◎	◎	○	◎	◎
A3PJ-70□0-2 (开关) +A3PJ-5021 (按钮)	◎	◎	◎	◎	◎	◎	○

◎：通用

○：几乎无更改/高相似度的更改

×：更改较大

—：无相应规格

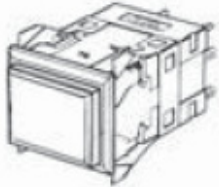
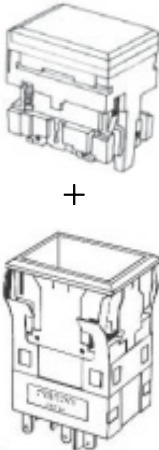
## ■ 停产产品与推荐的替代产品

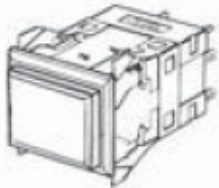
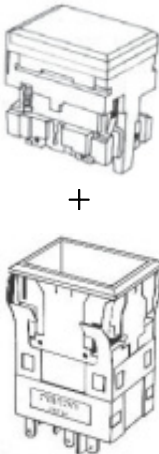
停产产品	推荐的替代产品
A3PA-7030	A3PA-7030-2
	A3PA-5021
A3PA-7031	A3PA-7030-2
	A3PA-5021
	A3PA-5201
A3PJ-5702-06E	A3PJ-5702-05E
A3PJ-7010	A3PJ-7010-2
	A3PJ-5021
A3PJ-7020	A3PJ-7020-2
	A3PJ-5021
A3PJ-7030	A3PJ-7030-2
	A3PJ-5021
A3PJ-7040	A3PJ-7040-2
	A3PJ-5021

■ 额定规格和性能

项目	停产产品 A3PJ-5702-06E	推荐的替代产品 A3PJ-5702-05E
额定电压	DC6V	DV5V

■ 操作方法

<p>停产产品 A3PA-7030 A3PJ-70□0</p>	<p>推荐的替代产品 A3PA-7030-2+A3PA-5021 A3PJ-70□0-2+A3PJ-5021</p>
<p>成套组合型号 有附带着色板</p> 	<p>单品型号 请组合A3P□-7□系列（开关）和A3P□-5021系列（按钮）后再使用。 按钮附带着色板。</p> 

<p>停产产品 A3PA-7031</p>	<p>推荐的替代产品 A3PA-7030-2+A3PA-5021+A3PA-5201</p>
<p>成套组合型号 有附带着色板和铭牌（乳白色）</p> 	<p>单品型号 请组合A3P□-7□系列（开关）和A3P□-5021系列（按钮）后再使用。 按钮附带着色板。 请购买乳白色铭牌A3PA-5201。</p> 

本指南中记载的规格为发布时的最新内容。规格等如有变更，恕不另行通知。  
本指南内记载了主要规格上的更改内容。有关使用注意事项等使用时必须了解的内容，请务必阅读产品目录、规格书、使用说明书和手册。