

产品停产通知

光纤传感器

发布日期

2021年9月1日

No. 2021C005C(2)

E3X-MDA系列数字光纤放大器单元的停产通知。
(仅大中华地区)

《通知和请求》

2021年5月发布的产品信息No. 2021C005C的停产通知部分内容进行了修改。与前一版相比，变更点为订货截止日期和装货截止日期。对于给您造成的困扰，我们深表歉意，请舍弃旧版本并以此版本No. 2021C005C(2)代替。

停产产品

数字光纤放大器单元

E3X-MDA8

E3X-MDA6

E3X-MD41 2M

E3X-MD11 2M

推荐的替代产品

智能光纤放大器单元

E3NX-MA8

E3NX-MA6

E3X-MZV41 2M或

E3NX-MA41 2M

E3X-MZV11 2M或

E3NX-MA11 2M



[订货截止日期]

2021年8月底

[装货截止日期]

2021年12月底

[与停产产品的差异]

推荐的替代产品	本体颜色	外形尺寸	接线	安装尺寸	特性	操作额定值	操作方法
E3X-MZV系列	*	*	**	**	*	*	--
E3NX-MA系列	*	*	**	**	*	*	--

** : 兼容

* : 大部分兼容

-- : 不兼容

- : 无相应规格

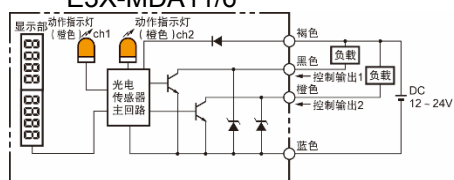
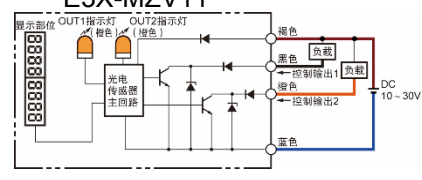
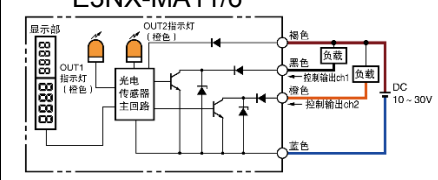
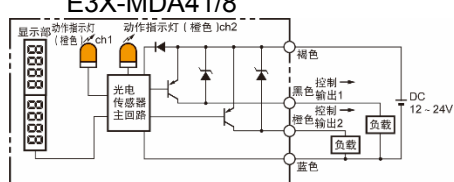
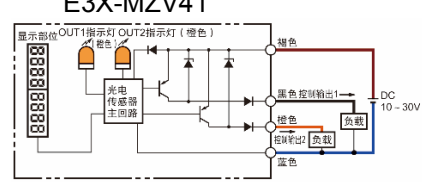
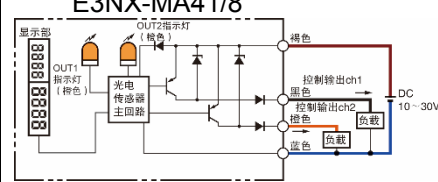
[停产产品与推荐的替代产品]

停产产品	推荐的替代产品
E3X-MDA8	E3NX-MA8
E3X-MDA6	E3NX-MA6
E3X-MDA41 2M	E3X-MZV41 2M
	E3NX-MA41 2M
E3X-MDA11 2M	E3X-MZV11 2M
	E3NX-MA11 2M

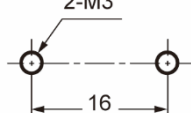
[本体颜色]

停产产品 E3X-MDA系列	推荐的替代产品1 E3X-MZV系列	推荐的替代产品2 E3NX-MA系列
<p>本体</p>  <p>本体：黑色 盖板印字：橙色 外壳侧面：无铭牌</p>	 <p>本体：黑色 盖板印字：无 外壳侧面：激光打印</p>	 <p>本体：黑色 盖板印字：银色 外壳侧面：有铭牌</p>
<p>操作面板</p>  <p>7段显示：红色+绿色 操作按钮：橙色 操作面板印字：白色</p>	<p>操作面板</p>  <p>7段显示：红色+绿色 操作按钮：灰色 操作面板印字：白色</p>	<p>操作面板</p>  <p>7段显示：红色+绿色 操作按钮：灰色 操作面板印字：白色</p>

[接线]

停产产品 E3X-MDA系列	推荐的替代产品1 E3X-MZV系列	推荐的替代产品2 E3NX-MA系列
<p>NPN型 E3X-MDA11/6</p> 	<p>NPN型 E3X-MZV11</p> 	<p>NPN型 E3NX-MA11/6</p> 
<p>PNP型 E3X-MDA41/8</p> 	<p>PNP型 E3X-MZV41</p> 	<p>PNP型 E3NX-MA41/8</p> 

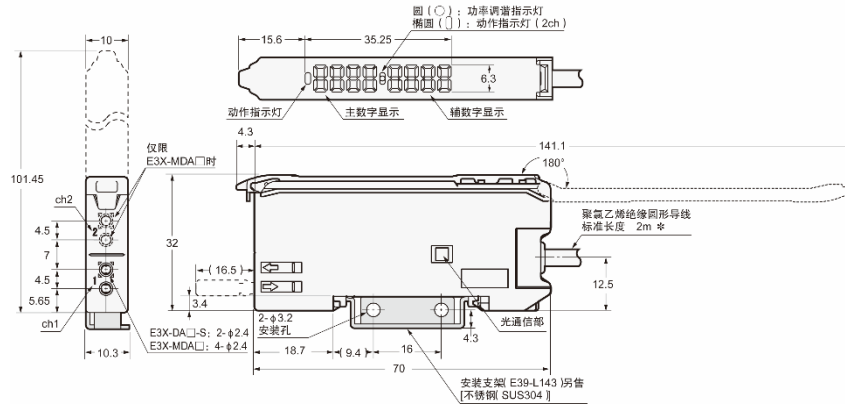
[安装尺寸]

停产产品 E3X-MDA系列	推荐的替代产品1 E3X-MZV系列	推荐的替代产品2 E3NX-MA系列
<p>安装孔加工尺寸</p> 		

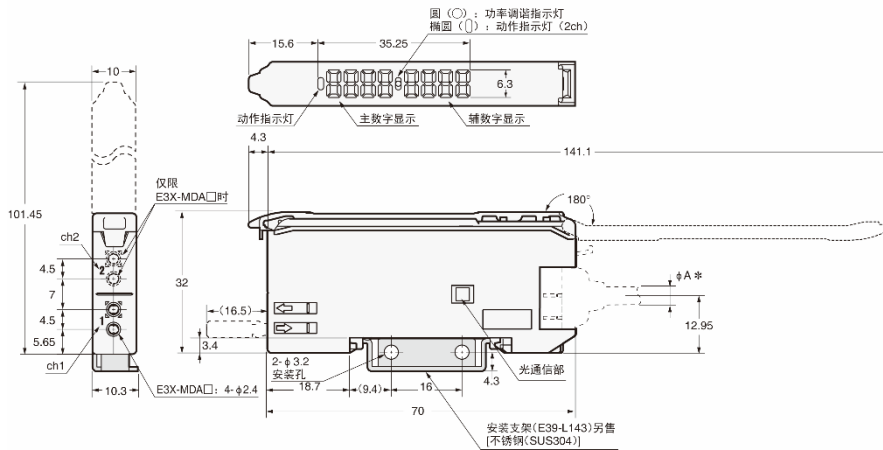
[外形尺寸]

停产产品
E3X-MDA系列

E3X-MDA11/41

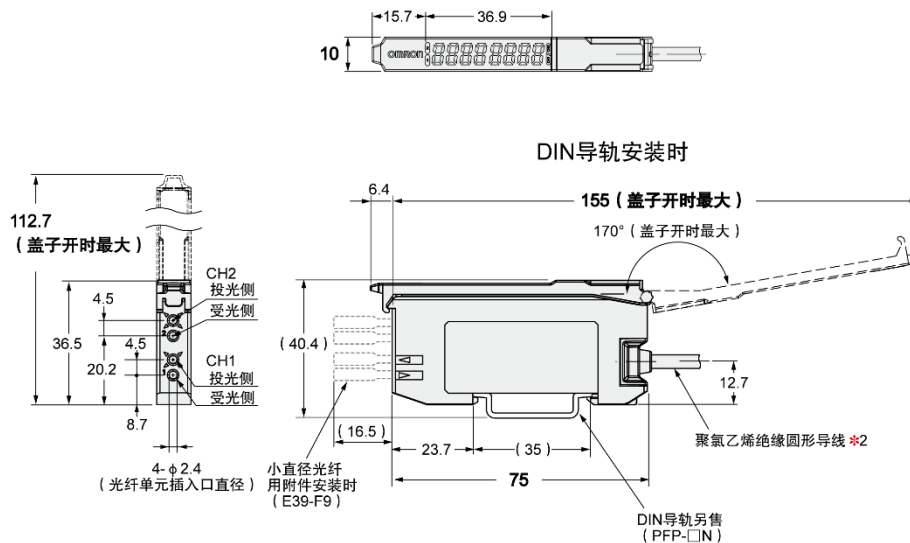


E3X-MDA6/8



推荐的替代产品1
E3X-MZV系列

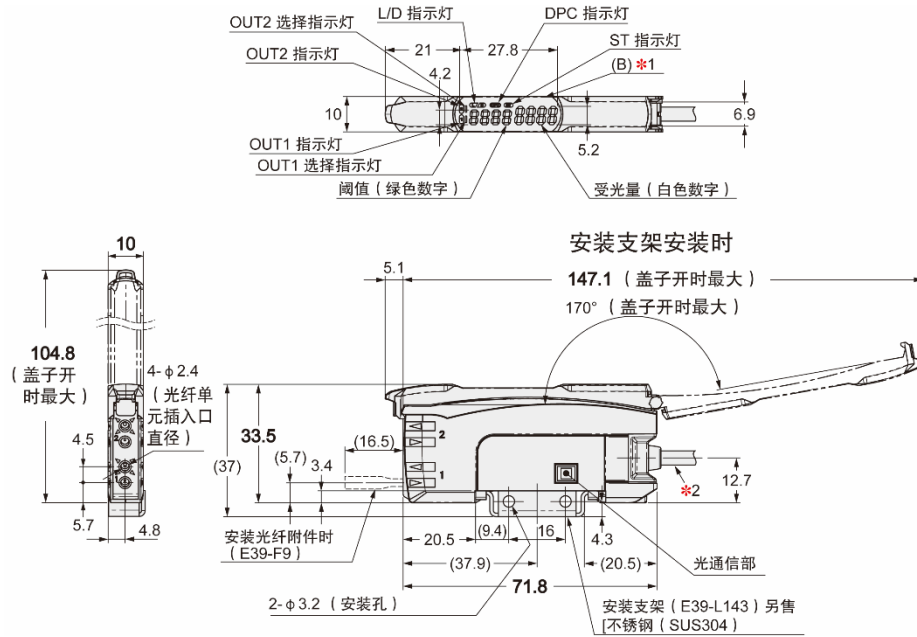
E3X-MZV11/41



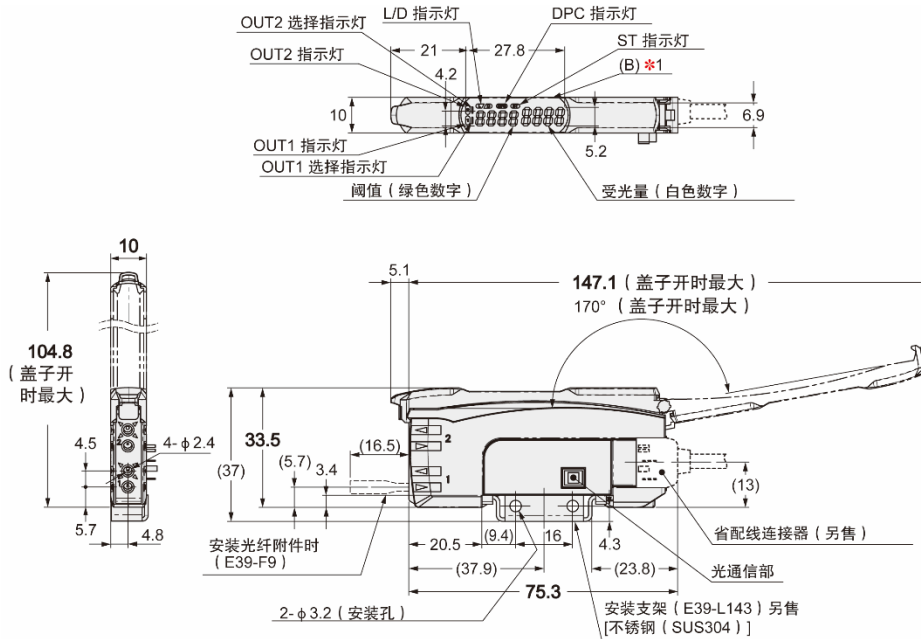
[外形尺寸]

推荐的替代产品2
E3NX-MA系列

E3NX-MA11/41



E3NX-MA6/8



[特性]

项目		停产产品 E3X-MDA系列	推荐的替代产品1 E3X-MZV系列	推荐的替代产品2 E3NX-MA系列
光源（发光波长）		红色发光二极管（635 nm）	红色4元素发光二极管（625 nm）	
电源电压		DC 12~24 V±10%，波纹(p-p) 10%以下		DC 10~30 V， 含波纹(p-p) 10%
功耗 （电源电压24 V）	常规时	1080 mW以下（消耗电流： 45 mA以下）	820 mW以下（消耗电流： 35 mA以下）	960 mW以下（消耗电流： 40 mA以下）
	环保功能ON	无	有	770 mW以下（消耗电流： 32 mA以下）
	环保功能LO	无	无	870 mW以下（消耗电流： 36 mA以下）
控制输出		负载电源电压：DC 26.4 V； NPN/PNP集电极开路； 负载电流：50 mA以下； 残留电压： 负载电流为50 mA时： 1 V以下	负载电源电压：DC 26.4 V， 集电极开路输出型 负载电流：100 mA以下 残留电压： 负载电流为10 mA以下时： 1 V以下， 负载电流为10~100 mA时： 2 V以下	负载电源电压：DC 30 V以 下，集电极开路输出 负载电流： 连接1~3台放大器单元时： 100 mA以下， 连接4~30台放大器单元时： 20 mA以下 残留电压： 负载电流为10 mA以下时： 1 V以下 负载电流为10~100 mA时： 2 V以下 OFF电流：0.1 mA以下
保护回路	电源反接保护	有		
	输出短路保护	有		
	输出反接保护	无	有	
响应时间	超高速模式	动作或复位：130 μs	动作或复位：100 μs	
	高速模式	动作或复位：450 μs	动作或复位：250 μs	动作或复位：450 μs
	标准模式	动作或复位：1 ms	动作或复位：1 ms	
	高精度模式	动作或复位：4 ms	动作或复位：16 ms	
灵敏度设定		示教或手动调整		
功能	功率调谐	有		
	定时器	可从OFF延时、ON延时或单触发中选择		可从定时器功能无效、OFF 延时、ON延时、单触发或 ON延时+OFF延时中选择
	归零	可显示负值（阈值偏移）		
	初始复位	根据需要将设定返回默认值	可从初始复位（出厂状态）/用户复位（保存设定）中选择	
	防止相互干扰	有 （光通信同步方式） 9（18通道）	有 （不同环形模式） 2（4通道）	有 （光通信同步方式） 9（18通道）
	自动电源控制（APC）	有（始终有效）	无	有（始终有效）
	主动阈值控制（ATC）	无	有	无
动态电源控制（DPC）	无	有		

[特性]

项目		停产产品 E3X-MDA系列	推荐的替代产品1 E3X-MZV系列	推荐的替代产品2 E3NX-MA系列
功能	I/O设定	输出1 (常规检测模式) 输出2 (常规检测模式、AND输出模式、OR输出模式、GAP输出模式、下降同步模式、上升同步模式)	输出1 (常规检测模式) 输出2 (常规检测模式、AND输出模式、OR输出模式、XOR输出模式、下降同步模式、上升同步模式)	输出1 (常规检测模式或区域检测模式) 输出2 (常规检测模式、AND输出模式、OR输出模式、XOR输出模式、GAP输出模式、下降同步模式、上升同步模式或区域检测模式)
指示灯		动作指示灯1ch (橙色) 动作指示灯2ch (橙色)	动作指示灯1ch (橙色) 动作指示灯2ch (橙色) CH指示灯1ch (绿色) CH指示灯2ch (绿色) St指示灯 (绿色)	OUT1指示灯1ch (橙色) OUT2指示灯2ch (橙色) L/D指示灯 (橙色) ST指示灯 (蓝色) DPC指示灯 (绿色) OUT1选择指示灯 (橙色) OUT2选择指示灯 (橙色)
显示时间		通道1光量+通道2光量/光量+阈值/百分比显示/峰值谷值保持/条显示/峰值保持/通道编号	阈值+光量/峰值保持/峰值谷值保持/百分比显示/条显示/光频表示/通道1光量+通道2光量	阈值+光量/百分比显示/峰值谷值保持/条显示/峰值保持/通道编号/功率调谐/通道1光量+通道2光量
显示方向		可以在正向/反向显示之间切换。		
环境照度 (受光器侧)	白炽灯	10,000 lx以下	20,000 lx以下	
	太阳光	20,000 lx以下	30,000 lx以下	
环境温度范围	运行时	连接1~2台放大器时: -25~55° C, 连接3~10台放大器时: -25~50° C, 连接11~16台放大器时: -25~45° C	- 25° C~55° C	连接1~2台放大器时: -25~55° C, 连接3~10台放大器时: -25~50° C, 连接11~16台放大器时: -25~45° C, 连接17~30台放大器时: -25~40° C
	保存时	- 30° C~70° C (无结冰或无结露)		
重量 (包装状态)	导线引出型 (电缆长度2 m)	约100 g	约100 g	约115 g
材质	外壳	聚对苯二甲酸丁二醇酯	聚碳酸酯	
	盖板	聚碳酸酯		

[操作额定值]

停产产品 E3X-MDA系列	检测距离 (单位: mm)				
	型号	高精度模式	标准模式	高速模式	超高速模式
	E32-T11R	450	350	230	140
	E32-D11R	170	120	80	50

推荐的替代产品1 E3X-MZV系列	检测距离 (单位: mm)				
	型号	超大功率模式	标准模式	高速模式	超高速模式
	E32-T11R	2000	1000	700	280
	E32-D11R	840	350	240	100

推荐的替代产品2 E3NX-MA系列	检测距离 (单位: mm)				
	型号	超大功率模式	标准模式	高速模式	超高速模式
	E32-T11R	1870	910	700	180
	E32-D11R	800	320	240	72

[操作方法]

停产产品 E3X-MDA11/41	<p>主数字 (红色显示) 显示受光量及功能内容</p> <p>辅数字 (绿色显示) 显示阈值及功能的设定值</p> <p>操作键 功能的设定操作 UP DOWN MODE</p> <p>锁定摆杆 光纤的拆装</p> <p>动作指示灯 (ch1) 橙色亮灯...输出ON 熄灭...输出OFF</p> <p>动作指示灯 (ch2) 橙色亮灯...输出ON 熄灭...输出OFF</p> <p>通道切换开关 选择进行显示及设定的通道</p> <p>SET/RUN切换开关 SET/RUN模式的切换</p>
推荐的替代产品 E3X-MZV11/41	<p>[OUT1/2指示灯: 橙色] 显示控制输出1和2的状态 ON时: 亮灯/OFF时: 熄灭</p> <p>[CH指示灯: 绿色] CH1选择时: CH1亮灯 CH2选择时: CH2亮灯</p> <p>[Smart Tuning指示灯: 绿色] Smart Tuning正常完成后亮灯 变更检测功能或发生Tuning错误后熄灭</p> <p>阈值 (绿色) 受光量 (红色)</p> <p>数字显示部位</p> <p>[+/- 按钮] 阈值的调整</p> <p>[Tuning按钮] 执行Smart Tuning</p> <p>[MODE按钮] 检测模式/设定模式的切换/CH切换</p>
推荐的替代产品 E3NX-MA11/41	<p>[L/D指示灯] 显示入光时ON(L)/遮光时ON(D)的设定状态</p> <p>[DPC指示灯] 动态电源控制功能有效时亮起</p> <p>[ST指示灯] Smart Tuning执行时亮起</p> <p>[△L/D按钮] 切换入光时ON(L)/遮光时ON(D)</p> <p>[Tune按钮] 执行Smart Tuning</p> <p>[OUT1指示灯/OUT2指示灯] OUT1、OUT2的输出ON时亮起</p> <p>受光量 白色数字</p> <p>阈值 绿色数字</p> <p>[MODE按钮] 切换检测模式/设定模式 切换OUT1/2</p> <p>[OUT1选择指示灯/OUT2选择指示灯] 选择的输出通道亮起</p> <p>[+/-UP/DOWN按钮] 执行阈值的微调或设定参数的变更</p>

本产品信息中的规格因发布日期而有所不同，如有更改，恕不另行通知。
 本文档仅说明产品的主要变更。使用产品时，请阅读相关目录、数据手册、产品规格、说明书和使用手册以确保了解注意事项和必要信息。