

## 产品停产通知

发布日期  
2021年10月1日

No. 2021079C

RFID系统

## 通用/短距离RFID手持读码器V600-CH系列的停产通知

## 停产产品

手持读码器

V600-CHUD 0.8M  
V600-CHUD 1.9M  
V600-CH1D-V2  
V600-CH1D-PSI

## 推荐的替代产品

手持读码器

V680-CHUD 0.8M  
V680-CHUD 1.9M  
V680-CH1D  
V680-CH1D-PSI

## ■ 订货截止日期

2024年9月底

## ■ 装货截止日期

2024年12月底

## ■ 维修对应截止日期

2031年9月底

## ■ 推荐的替代产品的注意事项

推荐的替代产品可使用V680指令和V600指令两种格式，  
因此可原样使用V600指令。

## ■ 与停产产品的异同点

推荐的替代产品型号	本体的颜色	外形尺寸	配线连接	安装尺寸	额定规格和性能	动作特性	操作方法
V680-CH□	◎	○	◎	—	○	○	○

◎：通用

○：几乎无更改/高相似度的更改

×：更改较大

—：无相应规格

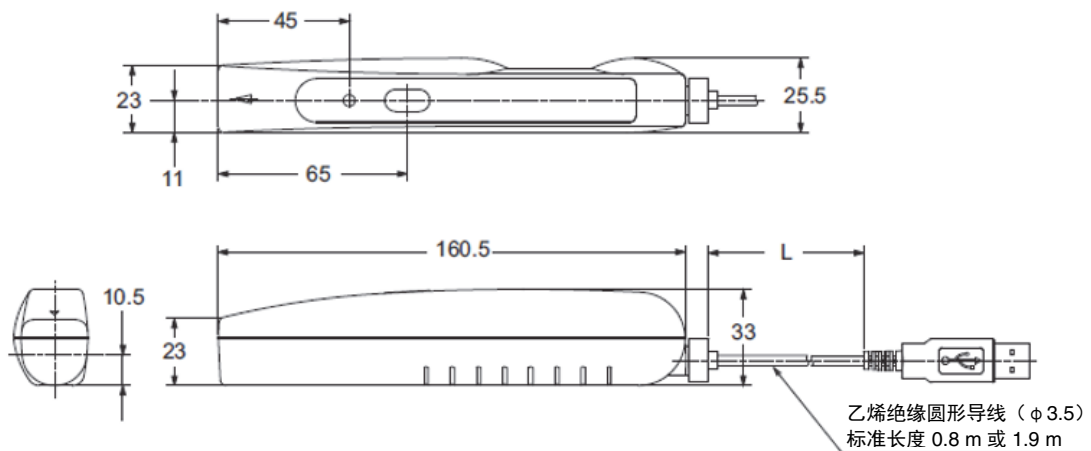
## ■ 停产产品与推荐的替代产品

停产产品	推荐的替代产品
V600-CHUD 0.8M	V680-CHUD 0.8M
V600-CHUD 1.9M	V680-CHUD 1.9M
V600-CH1D-V2	V680-CH1D
V600-CH1D-PSI	V680-CH1D-PSI

■外形尺寸

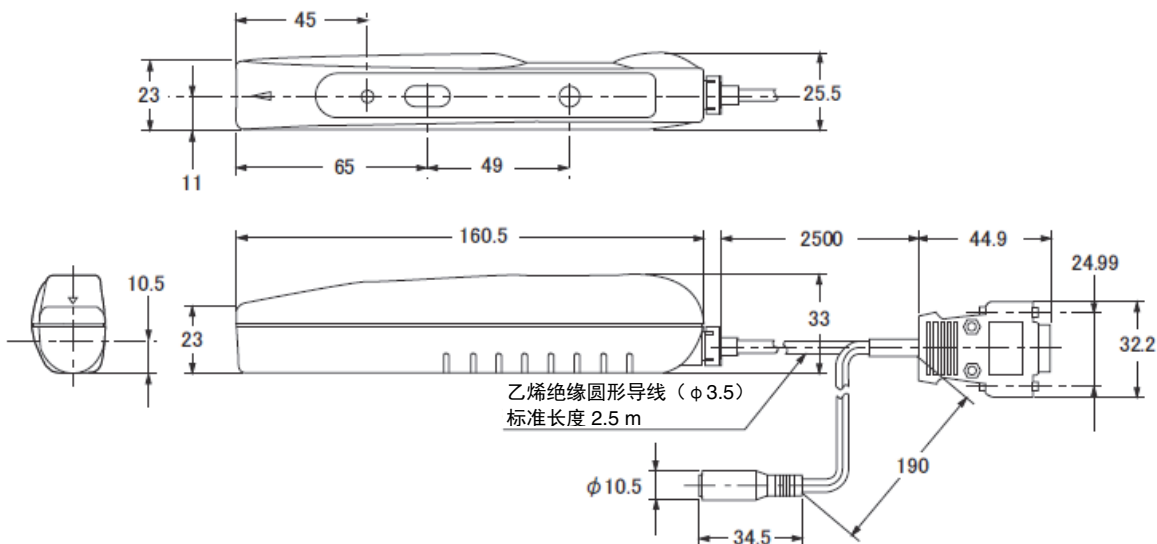
停产产品  
V600-CH□

V600-CHUD



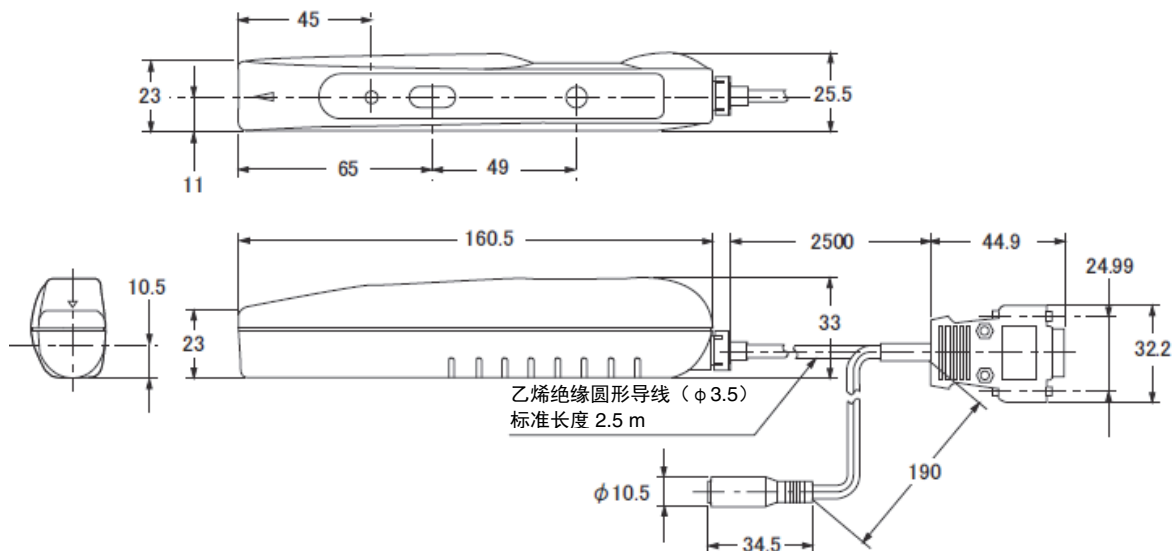
(单位: mm)

V600-CH1D-V2



(单位: mm)

V600-CH1D-PSI

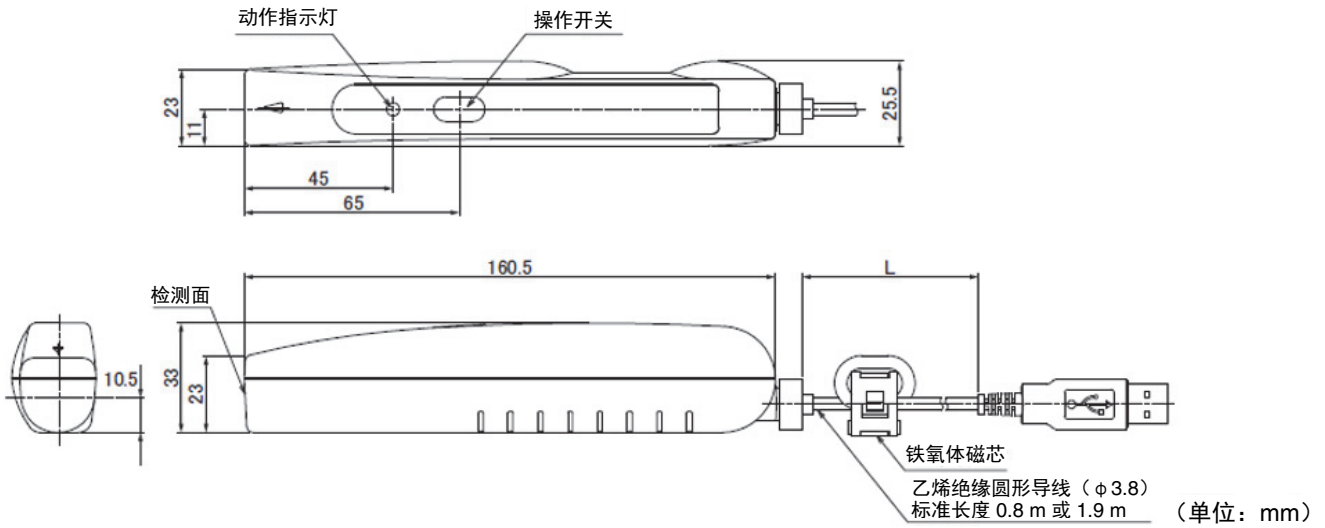


(单位: mm)

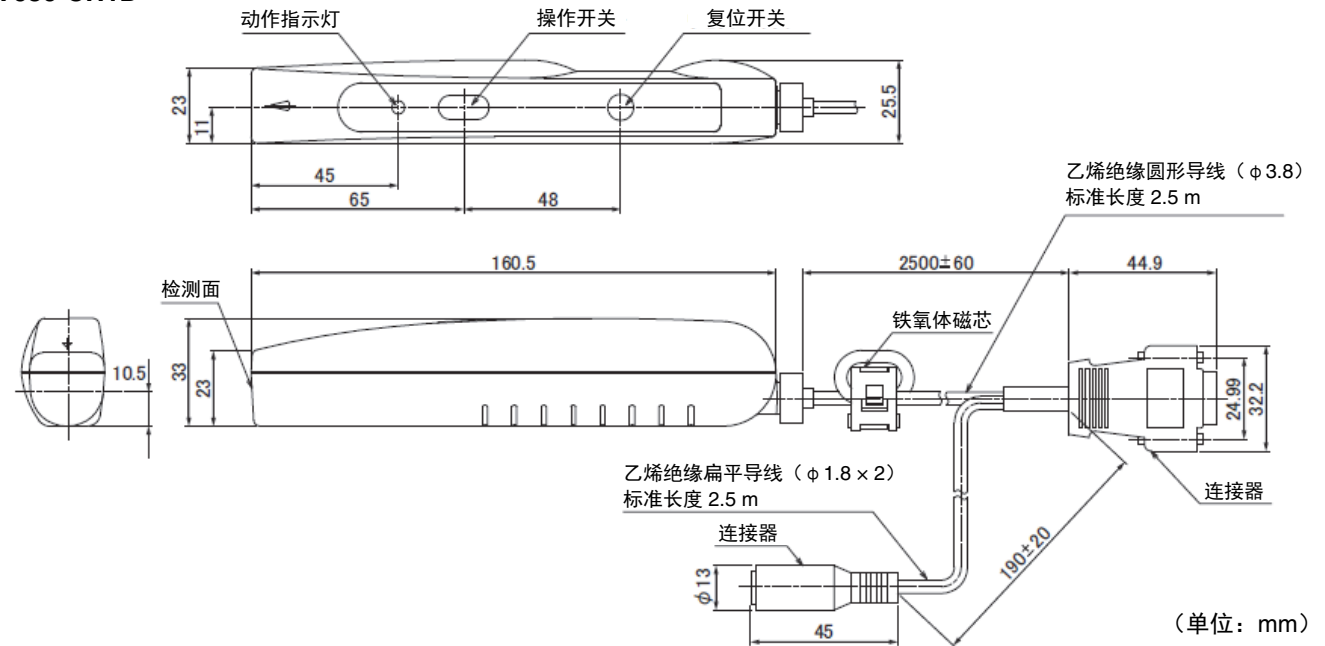
■外形尺寸 (续)

推荐的替代产品  
V680-CH□

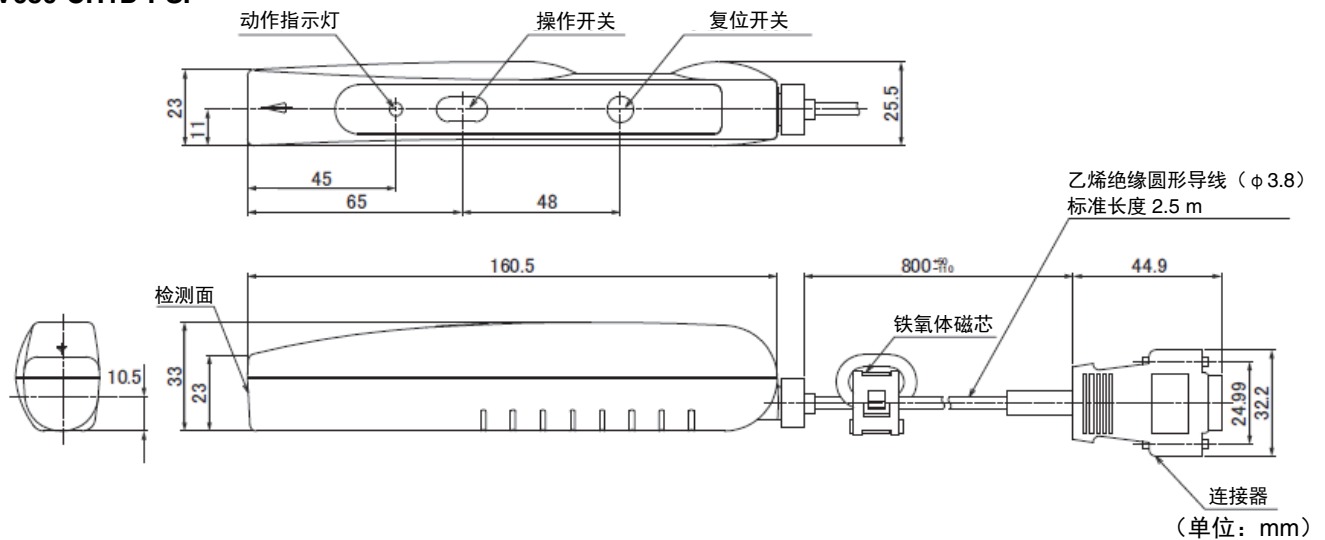
V680-CHUD



V680-CH1D



V680-CH1D-PSI



## ■ 额定规格和性能

项目	停产产品			推荐的替代产品		
	V600-CHUD	V600-CH1D-V2	V600-CH1D-PSI	V680-CHUD	V680-CH1D	V680-CH1D-PSI
电源电压	DC 5.0 V ± 5%			DC 5.0 V ± 5% (产品连接器部)		
消耗电流	250 mA以下 (电源电压5.0 V)			500 mA以下 (电源电压5.0 V)		
使用环境温度	-10°C ~ +55°C			0°C ~ +40°C		
使用环境湿度	35~85%RH (无结冰、无结露)					
保存环境温度	-25°C ~ +65°C					
保存环境湿度	35~85%RH (无结冰、无结露)					
防水防尘等级	IP63 (IEC60529标准) ※					
绝缘电阻	所有连接器与外壳之间 50 MΩ 以上 (DC 500 V兆欧表)					
耐电压	所有连接器与外壳之间 AC 1000 V、50/60 Hz、1分钟 漏电流1 mA以下					
耐振动	10~150 Hz、双振幅0.2 mm、加速度15 m/s <sup>2</sup> 上下、左右、前后6个方向、扫描8分钟/次、10次					
耐冲击	150 m/s <sup>2</sup> 、X/Y/Z各方向、各3次					
材质	外壳: ABS树脂 铭牌: PET树脂					
重量	约120 g (带连接器电缆)	约160 g (带连接器电缆)	约110 g (带连接器电缆)	约110 g (0.8 m) 约140 g (1.9 m) (带连接器电缆)	约170g (带连接器电缆)	约120g (带连接器电缆)
电缆长度	0.8 m、1.9 m	2.5 m	0.8 m	0.8 m、1.9 m	2.5 m	0.8 m、1.9 m
诊断功能	检查CPU异常、内存异常、通信异常					
使用的频段	530 kHz			13.56 MHz		
可通信标签	V600系列			V680、V680S系列		

※不包括连接器部。此外，本体不具备耐化学性和耐油性。

本指南中记载的规格为发布时的最新内容。规格等如有变更，恕不另行通知。

本指南内记载了主要规格上的更改内容。有关使用注意事项等使用时必须了解的内容，请务必阅读产品目录、规格书、使用说明书和手册。