

产品停产通知

激光刻印机

发行日期
2019年11月1日

No. 2019068C

光纤激光刻印机 MX-Z2000G系列 停产通知



停产产品

光纤激光刻印机

MX-Z2000G

MX-Z2050G

MX-Z2055G



推荐替代产品

光纤激光刻印机

MX-Z2000H-V1

MX-Z2050H-V1

MX-Z2055H-V1

■ 订货截止日期

2020年10月底

■ 发货截止日期

2021年1月底

■ 维修服务截止日期

2028年3月底

■ 与停产产品的不同点

推荐替代产品型号	本体颜色	外形尺寸	接线连接	安装尺寸	额定性能	动作特性	操作方法
MX-Z2000H-V1	◎	◎	○	◎	◎	◎	◎
MX-Z2050H-V1	◎	◎	○	◎	◎	◎	◎
MX-Z2055H-V1	◎	◎	○	◎	◎	◎	◎

◎：兼容

○：基本没有变更/相似性很高的变更

×：变更较大

—：无对应规格

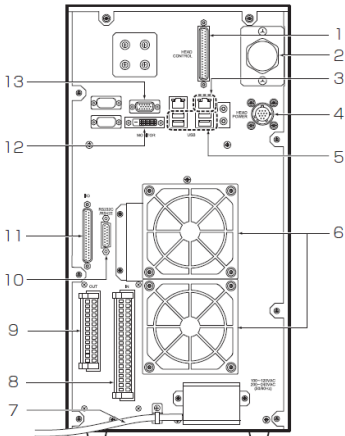
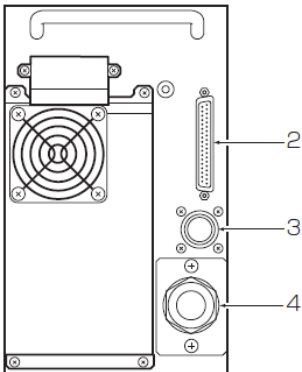
■ 停产产品与推荐替代产品

停产产品	推荐替代产品
MX-Z2000G	MX-Z2000H-V1
MX-Z2050G	MX-Z2050H-V1
MX-Z2055G	MX-Z2055H-V1

■ 本体颜色

停产产品 MX-Z2000G/Z2050G/Z2055G	推荐替代产品 MX-Z2000H-V1/Z2050H-V1/Z2055H-V1
头部外壳 黑色 控制器外壳 黑色 	头部外壳 黑色 控制器外壳 黑色 

■ 端子配置/接线连接

停产产品 MX-Z2000G/Z2050G/Z2055G																																																																			
<p>控制器 端子配置</p> 																																																																			
<table border="1"> <thead> <tr> <th>编号</th> <th>名称</th> <th>功能</th> </tr> </thead> <tbody> <tr> <td>1</td> <td>刻印头控制接插件</td> <td>连接刻印头控制电缆。</td> </tr> <tr> <td>2</td> <td>光纤电缆</td> <td>已事先连接刻印头。无法拆卸。</td> </tr> <tr> <td>3</td> <td>Ethernet端口</td> <td>执行Ethernet通信时，连接LAN电缆。规格：RJ-45</td> </tr> <tr> <td>4</td> <td>刻印头电源接插件</td> <td>连接刻印头电源电缆。</td> </tr> <tr> <td>5</td> <td>USB接插件¹⁾</td> <td>连接键盘、鼠标。</td> </tr> <tr> <td>6</td> <td>冷却风扇</td> <td>冷却内部的风扇。装有风扇用滤清器。风扇用滤清器需定期清洗、更换。</td> </tr> <tr> <td>7</td> <td>控制器电源电缆</td> <td>出厂时已完成接线，并通过扎带固定在本体上。</td> </tr> <tr> <td>8</td> <td>输入端子台</td> <td>使用传感器及PLC等通过I/O通信进行运行、控制时，使用附带的插拔式终端连接外部设备。规格：20针</td> </tr> <tr> <td>9</td> <td>输出端子台</td> <td>使用传感器及PLC等通过I/O通信进行运行、控制时，使用附带的插拔式终端连接外部设备。规格：14针</td> </tr> <tr> <td>10</td> <td>RS-232C/RS-422A 串行端口</td> <td>使用PLC及计算机通过串行通信进行运行、控制时，连接外部设备。规格：D-sub15针（插孔）</td> </tr> <tr> <td>11</td> <td>I/O接插件</td> <td>使用传感器及PLC等通过I/O通信进行运行、控制时，连接外部设备。规格：D-sub37针（插针）</td> </tr> <tr> <td>12</td> <td>监视器接插件（DVI）</td> <td>连接监视器电缆。规格：DVI（插孔）</td> </tr> <tr> <td>13</td> <td>监视器接插件（D-sub）</td> <td>连接监视器电缆。规格：D-sub15针3列（插孔）</td> </tr> </tbody> </table>	编号	名称	功能	1	刻印头控制接插件	连接刻印头控制电缆。	2	光纤电缆	已事先连接刻印头。无法拆卸。	3	Ethernet端口	执行Ethernet通信时，连接LAN电缆。规格：RJ-45	4	刻印头电源接插件	连接刻印头电源电缆。	5	USB接插件 ¹⁾	连接键盘、鼠标。	6	冷却风扇	冷却内部的风扇。装有风扇用滤清器。风扇用滤清器需定期清洗、更换。	7	控制器电源电缆	出厂时已完成接线，并通过扎带固定在本体上。	8	输入端子台	使用传感器及PLC等通过I/O通信进行运行、控制时，使用附带的插拔式终端连接外部设备。规格：20针	9	输出端子台	使用传感器及PLC等通过I/O通信进行运行、控制时，使用附带的插拔式终端连接外部设备。规格：14针	10	RS-232C/RS-422A 串行端口	使用PLC及计算机通过串行通信进行运行、控制时，连接外部设备。规格：D-sub15针（插孔）	11	I/O接插件	使用传感器及PLC等通过I/O通信进行运行、控制时，连接外部设备。规格：D-sub37针（插针）	12	监视器接插件（DVI）	连接监视器电缆。规格：DVI（插孔）	13	监视器接插件（D-sub）	连接监视器电缆。规格：D-sub15针3列（插孔）	<table border="1"> <thead> <tr> <th>编号</th> <th>名称</th> <th>功能</th> </tr> </thead> <tbody> <tr> <td>1</td> <td>激光照射警告灯</td> <td>显示刻印头的状态。</td> </tr> <tr> <td>2</td> <td>刻印头控制接插件</td> <td>刻印头与控制器之间通信用的接插件。连接刻印头控制电缆。</td> </tr> <tr> <td>3</td> <td>刻印头电源接插件</td> <td>通过控制器对刻印头供电的接插件。连接刻印头电源电缆。</td> </tr> <tr> <td>4</td> <td>光纤电缆</td> <td>传送激光的电缆。已事先连接控制器，无法拆卸。</td> </tr> <tr> <td>5</td> <td>激光照射口/导向激光照射口</td> <td>照射激光及定位用的导向激光。</td> </tr> <tr> <td>6</td> <td>护罩玻璃</td> <td>保护激光照射口/导向激光照射口。需定期清洁。</td> </tr> <tr> <td>7</td> <td>焦点指向照射口</td> <td>照射焦点指向，用于对准激光的焦点位置。</td> </tr> </tbody> </table>	编号	名称	功能	1	激光照射警告灯	显示刻印头的状态。	2	刻印头控制接插件	刻印头与控制器之间通信用的接插件。连接刻印头控制电缆。	3	刻印头电源接插件	通过控制器对刻印头供电的接插件。连接刻印头电源电缆。	4	光纤电缆	传送激光的电缆。已事先连接控制器，无法拆卸。	5	激光照射口/导向激光照射口	照射激光及定位用的导向激光。	6	护罩玻璃	保护激光照射口/导向激光照射口。需定期清洁。	7	焦点指向照射口	照射焦点指向，用于对准激光的焦点位置。
编号	名称	功能																																																																	
1	刻印头控制接插件	连接刻印头控制电缆。																																																																	
2	光纤电缆	已事先连接刻印头。无法拆卸。																																																																	
3	Ethernet端口	执行Ethernet通信时，连接LAN电缆。规格：RJ-45																																																																	
4	刻印头电源接插件	连接刻印头电源电缆。																																																																	
5	USB接插件 ¹⁾	连接键盘、鼠标。																																																																	
6	冷却风扇	冷却内部的风扇。装有风扇用滤清器。风扇用滤清器需定期清洗、更换。																																																																	
7	控制器电源电缆	出厂时已完成接线，并通过扎带固定在本体上。																																																																	
8	输入端子台	使用传感器及PLC等通过I/O通信进行运行、控制时，使用附带的插拔式终端连接外部设备。规格：20针																																																																	
9	输出端子台	使用传感器及PLC等通过I/O通信进行运行、控制时，使用附带的插拔式终端连接外部设备。规格：14针																																																																	
10	RS-232C/RS-422A 串行端口	使用PLC及计算机通过串行通信进行运行、控制时，连接外部设备。规格：D-sub15针（插孔）																																																																	
11	I/O接插件	使用传感器及PLC等通过I/O通信进行运行、控制时，连接外部设备。规格：D-sub37针（插针）																																																																	
12	监视器接插件（DVI）	连接监视器电缆。规格：DVI（插孔）																																																																	
13	监视器接插件（D-sub）	连接监视器电缆。规格：D-sub15针3列（插孔）																																																																	
编号	名称	功能																																																																	
1	激光照射警告灯	显示刻印头的状态。																																																																	
2	刻印头控制接插件	刻印头与控制器之间通信用的接插件。连接刻印头控制电缆。																																																																	
3	刻印头电源接插件	通过控制器对刻印头供电的接插件。连接刻印头电源电缆。																																																																	
4	光纤电缆	传送激光的电缆。已事先连接控制器，无法拆卸。																																																																	
5	激光照射口/导向激光照射口	照射激光及定位用的导向激光。																																																																	
6	护罩玻璃	保护激光照射口/导向激光照射口。需定期清洁。																																																																	
7	焦点指向照射口	照射焦点指向，用于对准激光的焦点位置。																																																																	
<p>头部 端子配置</p> 																																																																			

■端子配置/接线连接（续）

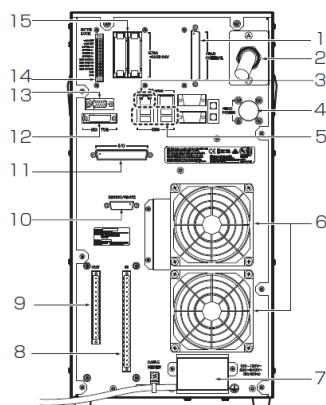
推荐替代产品 MX-Z2000H-V1/Z2050H-V1/Z2055H-V1

控制器 端子配置

■5、10、11、12、13 各接插件类
变更了接插件位置。

■14 联锁接插件

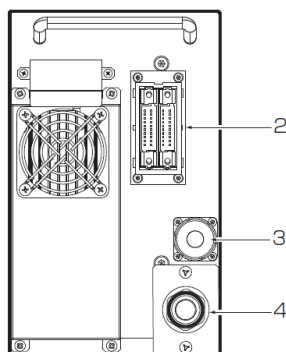
■15 安全继电器
追加了规格。



编号	名称	功能
1	刻印头控制接插件	连接刻印头控制电缆。
2	光纤电缆	已事先连接刻印头。无法拆卸。
3	Ethernet端口	执行Ethernet通信时，连接LAN电缆。规格：RJ-45
4	刻印头电源接插件	连接刻印头电源电缆。
5	USB接插件 ¹⁾	连接键盘、鼠标。
6	冷却风扇	冷却内部的风扇。装有风扇用清洁剂。风扇用清洁剂需定期清洗、更换。
7	电源端子台(带盖)	连接电源电缆。
8	输入端子台	使用传感器及PLC等通过I/O通信进行运行、控制时，使用附带的插拔式终端连接外部设备。规格：20针
9	输出端子台	使用传感器及PLC等通过I/O通信进行运行、控制时，使用附带的插拔式终端连接外部设备。规格：14针
10	RS-232C/RS-422A 串行端口	使用PLC及计算机通过串行通信进行运行、控制时，连接外部设备。规格：D-sub15针（插孔）
11	I/O接插件	使用传感器及PLC等通过I/O通信进行运行、控制时，连接外部设备。规格：D-sub37针（插针）
12	监视器接插件（DVI）	连接监视器电缆。规格：DVI（插孔）
13	监视器接插件（D-sub）	连接监视器电缆。规格：D-sub15针3列（插孔）
14	联锁接插件	构筑符合安全类别3以上的联锁系统时，连接安全控制器等。
15	安全继电器	该继电器通过来自联锁接插件的信号控制激光电源的ON/OFF。型号：G7SA-2A2B-DC24

头部 端子配置

变更了接插件规格和位置。



编号	名称	功能
1	激光照射警告灯	显示刻印头的状态。
2	刻印头控制接插件	刻印头与控制器之间通信用的接插件。连接刻印头控制电缆。
3	刻印头电源接插件	通过控制器对刻印头供电的接插件。连接刻印头电源电缆。
4	光纤电缆	传送激光的电缆。已事先连接控制器，无法拆卸。
5	激光照射口/导向激光照射口	照射激光及定位用的导向激光。
6	护罩玻璃	保护激光照射口/导向激光照射口。需定期清洁。
7	焦点指向照射口	照射焦点指向，用于对准激光的焦点位置。

电缆

变更了刻印头控制电缆和刻印头电源电缆。

■ 安装尺寸

<p>停产产品 MX-Z2000G/Z2050G/Z2055G</p>	<p>推荐替代产品 MX-Z2000H-V1/Z2050H-V1/Z2055H-V1</p>
<p>安装螺丝孔 ø-M6深8</p> <p>360 260 20 87 260 185 110 20 20 100 50 50 焦点指向照射口 ϕ 10 焦点指向照射角度 MX-Z2000G :28.9° MX-Z2050G/Z2055G :23.1° 定位孔 ϕ 4深度8 激光照射口/ 导向激光照射口 ϕ 65 定位孔 ϕ 4×9长孔深度8 放大图 (单位: mm)</p>	<p>安装尺寸无变更。</p> <p>360 260 20 51 90.3 185 110 20 20 100 50 50 ø-M6深度8 焦点指向照射口 ϕ 17mm 定位孔 ϕ 4深度8 定位孔 ϕ 4×9 长孔深度8 激光照射口 ϕ 65mm 放大图 (单位: mm)</p>

■ 外形尺寸

<p>停产产品 MX-Z2000G/Z2050G/Z2055G</p>	<p>推荐替代产品 MX-Z2000H-V1/Z2050H-V1/Z2055H-V1</p>
<p>外形尺寸、重量无变更。</p> <p>140 415 123 230 225 390 131 430 (单位: mm)</p>	<p>外形尺寸、重量无变更。</p> <p>140 415 123 230 225 390 131 430 (单位: mm)</p>

■ 额定值/性能

停产产品
MX-Z2000G/Z2050G/Z2055G

项目		规格	
		MX-Z2000G	MX-Z2050G/Z2055G ^{*1}
加工用激光	种类	光纤激光 波长: 1,062nm	
	激光等级	4级(JIS C6802 2014)	
	平均输出	20W(光纤激光振荡器输出)	
	重复频率	10~1,000kHz 以0.1kHz为单位	
	脉冲串宽度设定	7.5ns~300ns(15级设定)	
导向激光、焦点指向	种类	半导体激光 波长: 655nm	
	激光等级	2级(JIS C6802 2014)	
光学规格	刻印区域	90×90mm	160×160mm
	动作距离	170±10mm	220±10mm
扫描规格	扫描速度	1~12.000mm/s	
	定位分辨率	2μm	4μm
刻印内容	字符	Original/OCR-A/OCR-B/SEMI/ Original2/TrueType字体/LM字体	
	条形码	CODE39/NW-7/ITF/CODE128/JAN	
	二维码	QR码/微型QR码/DataMatrix (ECC200)	
	加工	定点/直线/矩形/圆/圆弧	
	图像、CAD	BMP/JPG/PNG/DXF	
设定	刻印数据登录数	10,000	
	区块登录数	2,048	
	字符设定(设定间隔)	0.1~120mm(0.001mm)	
电缆	光纤电缆	4.5m 最小弯曲半径: 100mm	
	刻印头控制电缆	5m 最小弯曲半径: 100mm	
	刻印头电源电缆		
外部接口	端子台、I/O接插件	端子台输入: 20针(支持NPN/PNP) 端子台输出: 14针(支持NPN/PNP) I/O接插件: 输入输出 37针(支持NPN/PNP)	
	串行通信	RS-232C/RS-422A	
	Ethernet通信	100BASE-TX/10BASE-T	
	监视器输出	DVI-D、VGA(D-SUB15针)	
电源电压		AC100~120V 频率50/60Hz AC200~240V 频率50/60Hz	
消耗功率		AC100V时: 最大390VA AC200V时: 最大420VA	
环境性能	使用温度 ^{*2}	0~40°C	
	使用湿度	35~85%RH(无结露)	
	保存温度	-10~60°C(不结冰)	
	保存湿度	35~85%RH(无结露)	
冷却方式		强制空冷	
重量	刻印头	约15kg	
	控制器	约25kg	
大小	刻印头	W140×H230×D425mm(不包含突起物)	
	控制器	W225×H430×D390mm(不包含突起物)	
安装方向	刻印头	上下左右各个方向(不得堵塞左侧面吸气口)	
	控制器	仅纵向安装	
USB接口 ^{*3}		<ul style="list-style-type: none"> · USB存储器用(控制器正面Type A接插件) · 远程终端用(控制器正面Type B接插件) · 键盘、鼠标用(控制器背面Type A接插件) 	
附带软件		离线编辑软件	

*1 加粗规格

*2 部分加工条件下受限。在激光加工等连续照射或接近连续照射的状态下使用时, 请事先咨询本公司。

*3 USB接口请勿用于指定以外的用途。

■ 额定值/性能 (续)

推荐替代产品
MX-Z2000H-V1/Z2050H-V1/Z2055H-V1

项目	规格		
	MX-Z2000H-V1	MX-Z2050H-V1/ Z2055H-V1 ¹⁾	
加工用激光	种类	光纤激光 波长: 1,062nm	
	激光等级	4级(JIS C6802 2014)	
	平均输出	20W(光纤激光振荡器输出)	
	激光输出模式	标准模式 / EE模式 ²⁾	
	重复频率	标准模式 10~1000kHz 以0.1kHz为单位 EE模式 ²⁾ 10~100kHz 以0.1kHz为单位	
	脉冲串宽度(图案)设定	标准模式 7.5~300ns(15个图案) EE模式 ²⁾ 150~450ns(3个图案)	
导向激光、 焦点指向	种类	半导体激光 波长: 655nm	
	激光等级	2级(JIS C6802 2014)	
光学规格	刻印区域	90×90mm	160×160mm
	动作距离	170±10mm	220±10mm
扫描规格	扫描速度	1~12.000mm/s	
	刻印分辨率	2μm	4μm
刻印内容	字符	种类: 英文大小写字母/数字/符号/平假名/片假名/汉字 (JIS第一、第二标准)/其它语言(UNICODE(基本多语言平面)) 印字体: · True Type字体 · Stroke 字体(Original/Original 2/OCR-A/OCR-B/ SEMI/LM 字体)	
	条形码	CODE39/NW-7/ITF/CODE128/JAN GS1 Databar Omni-directional/GS1 Databar Truncated/GS1 Databar Limited/GS1 Databar Expanded	
	二维码	QR码 ³⁾ /微型QR码/DataMatrix(ECC200)/ GS1 DataMatrix(ECC20)	
	图形	定点/直线/矩形/圆/圆弧	
	立体图形	斜面/高低差/圆柱/圆锥/球面	
	图像、CAD	BMP/JPG/PNG/DXF	
设定	刻印数据登录数	10,000	
	区块登录数	2.048	
	字符设定(设定间隔)	0.1~120mm(0.001mm)	
电缆	光纤电缆	4.5m 最小弯曲半径: 100mm	
	刻印头控制电缆	5m 最小弯曲半径: 100mm	
	刻印头电源电缆		
外部接口	端子台、I/O接插件	端子台输入: 20针(支持NPN/PNP) 端子台输出: 14针(支持NPN/PNP) I/O接插件: 输入输出 37针(支持NPN/PNP) 联锁端子: 输入输出12针	
	串行通信	RS-232C/RS422A	
	Ethernet通信	无协议(TCP)、EtherNet/IP ^{TM4)} 1000BASE-T、100BASE-TX、10BASE-T	
	监视器输出	DVI-D、VGA(D-SUB15针)	
电源电压	AC100~120V 频率50/60Hz AC200~240V 频率50/60Hz		
过电压类别	II		
消耗功率	AC100V时: 最大390VA AC200V时: 最大420VA		

■ 额定值/性能 (续)

推荐替代产品		
MX-Z2000H-V1/Z2050H-V1/Z2055H-V1		
项目	规格	
	MX-Z2000H-V1 MX-Z2050H-V1/ MX-Z2055H-V1 ^{*1}	
环境性能	使用温度 ^{*5}	0~40℃
	使用湿度	35~85%RH(无结露)
	保存温度	-10~60℃(不结冰)
	保存湿度	35~85%RH(无结露)
	使用高度	3000m以下
污染等级	2	
保护结构(刻印头部)	IP65 ^{*6,7}	
冷却方式	强制空冷	
重量	刻印头	约15kg
	控制器	约25kg
大小	刻印头	W140×H230×D415mm(不含凸起物)
	控制器	W225×H430×D390mm(不含凸起物)
安装方向	刻印头	上下左右各个方向(不得堵塞左侧面吸气口)
	控制器	仅纵向安装
USB接口 ^{*8}	<ul style="list-style-type: none"> · USB存储器用(控制器正面Type A接插件) · 远程终端用(控制器正面Type B接插件) · 键盘、鼠标用(控制器背面Type A接插件) 	
附带软件 ^{*9}	<ul style="list-style-type: none"> · 离线编辑软件 · 字体标志编辑器^{*10} 	

*1 加粗规格
 *2 EE模式：能量加强模式(选装件)
 *3 QR码及微型QR码是株式会社DENSO WAVE的注册商标。
 *4 EtherNet/IP是ODVA的商标。
 *5 长时间连续发射激光时，刻印头内部的温度会升高，并可能因保护功能而导致刻印停止。保护功能动作时，请设置激光发射间隔，或通过空调降低环境温度后再使用。
 *6 刻印头部配置电子零件、光学零件区域的结构为IP65保护结构部。
 *7 本产品的刻印头部是在IEC 60529(JIS C 0920)所记述的环境、时间、试验方法等规定条件下的耐环境保护结构，在其它条件下无法保证。
 *8 USB接口请勿用于指定以外的用途。
 *9 启动“离线编辑软件”、“字体标志编辑器”时需要以下环境。
 【支持功能】配备USB端口的计算机【支持操作系统】Microsoft Windows®7/8/8.1/10
 【CPU内存容量】根据操作系统规格【硬盘空间】1GB以上
 【显示器分辨率】1.024×768 pixel以上
 *10 字体标志编辑器可保存的字符代码仅限Shift-JIS。

■ 动作特性

停产产品	推荐替代产品
MX-Z2000G/Z2050G/Z2055G	MX-Z2000H-V1/Z2050H-V1/Z2055H-V1
	无变更。

■ 操作方法

停产产品	推荐替代产品
MX-Z2000G/Z2050G/Z2055G	MX-Z2000H-V1/Z2050H-V1/Z2055H-V1
·使用监视器、鼠标、键盘 ※基于内部软件的用户界面操作 软件Version2.0以上	·使用监视器、鼠标、键盘 无变更。 ※基于内部软件的用户界面操作 软件Version4.0以上

本资料记载的是发行之时的规格和价格。如有变更，恕不另行通知。
 本资料主要记载了规格的变更点。有关注意事项等使用时必须了解的内容，请务必阅读产品样本、规格书、使用说明书、手册等。