

产品停产通知

发行日期
2019年11月1日


No. 2019065C

固态继电器

固态继电器 G3NA系列部分产品 停产通知

停产产品

固态继电器

G3NA-205B (-UTU)
G3NA-210B (-UTU) (-3)
G3NA-220B (-UTU)
G3NA-225B (-UTU)
G3NA-240B (-UTU)
 **G3NA-250B-UTU AC100-120**
G3NA-250B-UTU AC200-240
G3NA-410B
G3NA-420B
G3NA-425B-2
G3NA-440B-2
G3NA-450B-2
G3NA-D210B



推荐替代产品

固态继电器

G3NA-205B-UTU
G3NA-210B-UTU
G3NA-220B-UTU
G3NA-225B-UTU
G3NA-240B-UTU
G3NA-250B-UTU AC100-240
G3NA-250B-UTU AC100-240
G3NA-410B-UTU
G3NA-420B-UTU
G3NA-425B-UTU-2
G3NA-440B-UTU-2
G3NA-450B-UTU-2
G3NA-D210B-UTU

■ 订货截止日期

2021年3月底

■ 发货截止日期

2021年6月底

■ 使用推荐替代产品时的注意事项

G3NA-□B(-UTU) AC100-120推荐替代产品的输入阻抗各不相同，敬请注意。

G3NA-□B(-UTU) AC200-240推荐替代产品的动作电压、复位电压各不相同，敬请注意。

■与停产产品的不同点

推荐替代产品型号	本体颜色	外形尺寸	接线连接	安装尺寸	额定性能	动作特性	操作方法
G3NA-□B-UTU(-2) DC5-24	◎	◎	◎	◎	◎	◎	◎
G3NA-□B-UTU(-2) AC100-240	◎	◎	◎	◎	○	○	◎
G3NA-D210B-UTU	◎	◎	◎	◎	◎	◎	◎

◎：兼容

○：基本没有变更/相似性很高的变更

×：变更较大

—：无对应规格

<补充>

·额定性能：输入电压AC100-120型和AC200-240型产品将停产，并将整合为AC100-240型推荐替代产品。

·安全标准：仅取得UL/CSA标准认证的产品将停产，并将整合为取得UL/CSA/EN标准认证的推荐替代产品。

■停产产品与推荐替代产品

停产产品	推荐替代产品
G3NA-205B AC100-120	G3NA-205B-UTU AC100-240
G3NA-205B AC200-240	G3NA-205B-UTU AC100-240
G3NA-205B DC5-24	G3NA-205B-UTU DC5-24
G3NA-205B-UTU AC100-120	G3NA-205B-UTU AC100-240
G3NA-205B-UTU AC200-240	G3NA-205B-UTU AC100-240
G3NA-210B AC100-120	G3NA-210B-UTU AC100-240
G3NA-210B AC200-240	G3NA-210B-UTU AC100-240
G3NA-210B DC5-24	G3NA-210B-UTU DC5-24
G3NA-210B-3 AC100-240	G3NA-210B-UTU AC100-240
G3NA-210B-UTU AC100-120	G3NA-210B-UTU AC100-240
G3NA-210B-UTU AC200-240	G3NA-210B-UTU AC100-240
G3NA-220B AC100-120	G3NA-220B-UTU AC100-240
G3NA-220B AC200-240	G3NA-220B-UTU AC100-240
G3NA-220B DC5-24	G3NA-220B-UTU DC5-24
G3NA-220B-UTU AC100-120	G3NA-220B-UTU AC100-240
G3NA-220B-UTU AC200/240	G3NA-220B-UTU AC100-240
G3NA-225B AC100-120	G3NA-225B-UTU AC100-240
G3NA-225B AC200-240	G3NA-225B-UTU AC100-240
G3NA-225B DC5-24	G3NA-225B-UTU DC5-24
G3NA-225B-UTU AC100-120	G3NA-225B-UTU AC100-240
G3NA-225B-UTU AC200-240	G3NA-225B-UTU AC100-240
G3NA-240B AC100-120	G3NA-240B-UTU AC100-240
G3NA-240B AC200-240	G3NA-240B-UTU AC100-240
G3NA-240B DC5-24	G3NA-240B-UTU DC5-24
G3NA-240B-UTU AC100-120	G3NA-240B-UTU AC100-240
G3NA-240B-UTU AC200-240	G3NA-240B-UTU AC100-240
G3NA-250B-UTU AC100-120	G3NA-250B-UTU AC100-240
G3NA-250B-UTU AC200-240	G3NA-250B-UTU AC100-240
G3NA-410B AC100-240	G3NA-410B-UTU AC100-240
G3NA-410B DC5-24	G3NA-410B-UTU DC5-24
G3NA-420B AC100-240	G3NA-420B-UTU AC100-240
G3NA-420B DC5-24	G3NA-420B-UTU DC5-24

停产产品	推荐替代产品
G3NA-425B-2 AC100-240	G3NA-425B-UTU-2 AC100-240
G3NA-425B-2 DC5-24	G3NA-425B-UTU-2 DC5-24
G3NA-440B-2 AC100-240	G3NA-440B-UTU-2 AC100-240
G3NA-440B-2 DC5-24	G3NA-440B-UTU-2 DC5-24
G3NA-450B-2 DC5-24	G3NA-450B-UTU-2 DC5-24
G3NA-D210B AC100-240	G3NA-D210B-UTU AC100-240
G3NA-D210B DC5-24	G3NA-D210B-UTU DC5-24

■ 本体颜色

停产产品 G3NA-(D)□B(-2)(-3) G3NA-□B-UTU部分产品	推荐替代产品 G3NA-(D)□B-UTU(-2)
---	------------------------------

本体颜色...无变更



■端子配置/接线连接

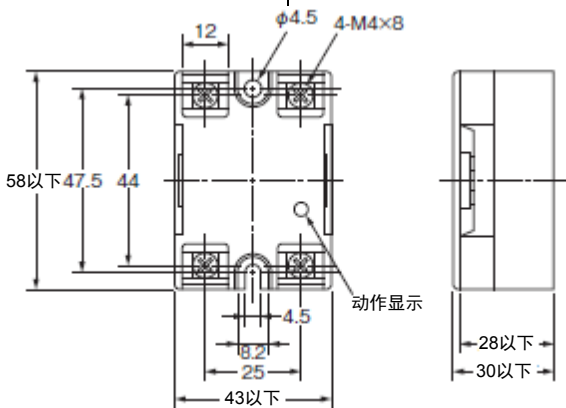
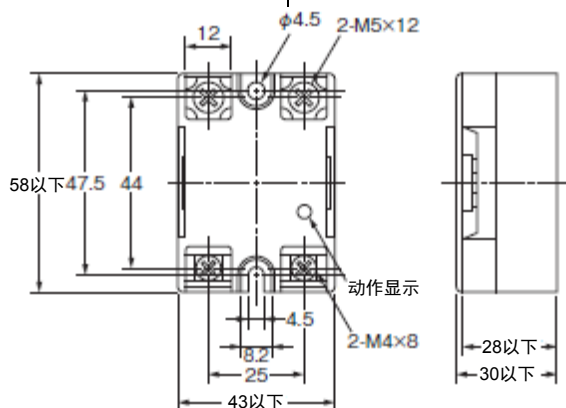
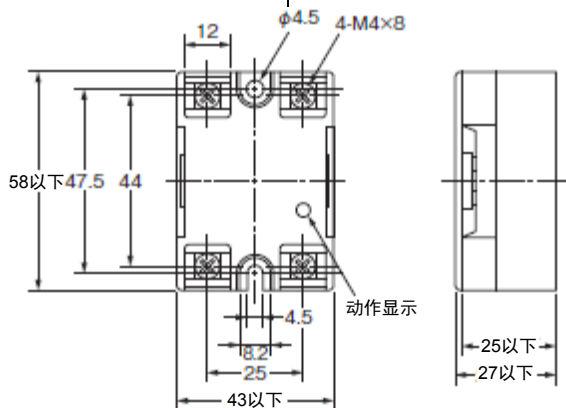
<p>停产产品 G3NA-(D)□B(-2)(-3) G3NA-□B-UTU部分产品</p>	<p>推荐替代产品 G3NA-(D)□B-UTU(-2)</p>
<p>端子配置/接线连接...无变更</p> <p style="text-align: center;">(TOP VIEW)</p> <div style="display: flex; justify-content: space-around;"> <div style="text-align: center;"> <p>DC负载 (仅G3NA-D210B-UTU)</p> <p>*负载可连接在LOAD端子的 +侧或-侧任意一侧。</p> </div> <div style="text-align: center;"> <p>AC负载 左侧型号除外的机型</p> </div> </div>	

■安装尺寸

<p>停产产品 G3NA-(D)□B(-2)(-3) G3NA-□B-UTU部分产品</p>	<p>推荐替代产品 G3NA-(D)□B-UTU(-2)</p>
<p>安装尺寸...无变更</p> <div style="text-align: center;"> <p>2-φ4.3 或M4</p> <p>47.6±0.2</p> </div>	

■外形尺寸

<p>停产产品 G3NA-(D)□B(-2)(-3) G3NA-□B-UTU部分产品</p>	<p>推荐替代产品 G3NA-(D)□B-UTU(-2)</p>
<p>外形尺寸…无变更</p> <p>G3NA-205B (-UTU) G3NA-210B (-UTU) (-3) G3NA-220B (-UTU) G3NA-225B (-UTU) G3NA-D210B</p>	<p>外形尺寸…无变更</p> <p>G3NA-205B-UTU G3NA-210B-UTU G3NA-220B-UTU G3NA-225B-UTU G3NA-D210B-UTU</p>
<p>G3NA-240B (-UTU) G3NA-250B (-UTU) G3NA-440B-2 G3NA-450B-2</p>	<p>G3NA-240B-UTU G3NA-250B-UTU G3NA-440B-UTU-2 G3NA-450B-UTU-2</p>
<p>G3NA-410B G3NA-420B G3NA-425B-2</p>	<p>G3NA-410B-UTU G3NA-420B-UTU G3NA-425B-UTU-2</p>



■ 额定值/性能

停产产品 G3NA-(D)□B(-2)(-3) G3NA-□B-UTU部分产品	推荐替代产品 G3NA-(D)□B-UTU(-2)																																								
<p>G3NA-□B(-2) DC5-24 额定值/性能…无变更</p> <p>G3NA-□B(-2) AC100-240 额定值/性能…无变更</p> <p>G3NA-□B(-UTU) AC100-120 额定值/性能</p> <table border="1"> <tr><td>额定电压</td><td>AC100~120V</td></tr> <tr><td>规格电压范围</td><td>AC75~132V</td></tr> <tr><td>输入阻抗</td><td>36kΩ±20%</td></tr> <tr><td>动作电压</td><td>AC75V以下</td></tr> <tr><td>复位电压</td><td>AC20V以上</td></tr> </table> <p>※G3NA-240B(-UTU)、G3NA-250B(-UTU)型的输入阻抗为72kΩ±20%。 ※上述记载外的额定值/性能无变更。</p> <p>G3NA-□B(-UTU) AC200-240 额定值/性能</p> <table border="1"> <tr><td>额定电压</td><td>AC200~240V</td></tr> <tr><td>规格电压范围</td><td>AC150~264V</td></tr> <tr><td>输入阻抗</td><td>72kΩ±20%</td></tr> <tr><td>动作电压</td><td>AC150V以下</td></tr> <tr><td>复位电压</td><td>AC40V以上</td></tr> </table> <p>※G3NA-240B(-UTU)、G3NA-250B(-UTU)型的复位电压为AC20V以上。 ※上述记载外的额定值/性能无变更。</p> <p>G3NA-210B-3 AC100-240 额定值/性能…无变更</p> <p>G3NA-D210B 额定值/性能…无变更</p>	额定电压	AC100~120V	规格电压范围	AC75~132V	输入阻抗	36kΩ±20%	动作电压	AC75V以下	复位电压	AC20V以上	额定电压	AC200~240V	规格电压范围	AC150~264V	输入阻抗	72kΩ±20%	动作电压	AC150V以下	复位电压	AC40V以上	<p>G3NA-□B-UTU(-2) DC5-24 额定值/性能…无变更</p> <p>G3NA-□B-UTU(-2) AC100-240 额定值/性能…无变更</p> <p>G3NA-□B-UTU AC100-240 额定值/性能</p> <table border="1"> <tr><td>额定电压</td><td>AC100~240V</td></tr> <tr><td>规格电压范围</td><td>AC75~264V</td></tr> <tr><td>输入阻抗</td><td>72kΩ±20%</td></tr> <tr><td>动作电压</td><td>AC75V以下</td></tr> <tr><td>复位电压</td><td>AC20V以上</td></tr> </table> <p>※上述记载外的额定值/性能无变更。</p> <p>G3NA-□B-UTU AC100-240 额定值/性能</p> <table border="1"> <tr><td>额定电压</td><td>AC100~240V</td></tr> <tr><td>规格电压范围</td><td>AC75~264V</td></tr> <tr><td>输入阻抗</td><td>72kΩ±20%</td></tr> <tr><td>动作电压</td><td>AC75V以下</td></tr> <tr><td>复位电压</td><td>AC20V以上</td></tr> </table> <p>※上述记载外的额定值/性能无变更。</p> <p>G3NA-210B-UTU AC100-240 额定值/性能…无变更</p> <p>G3NA-D210B-UTU 额定值/性能…无变更</p>	额定电压	AC100~240V	规格电压范围	AC75~264V	输入阻抗	72kΩ±20%	动作电压	AC75V以下	复位电压	AC20V以上	额定电压	AC100~240V	规格电压范围	AC75~264V	输入阻抗	72kΩ±20%	动作电压	AC75V以下	复位电压	AC20V以上
额定电压	AC100~120V																																								
规格电压范围	AC75~132V																																								
输入阻抗	36kΩ±20%																																								
动作电压	AC75V以下																																								
复位电压	AC20V以上																																								
额定电压	AC200~240V																																								
规格电压范围	AC150~264V																																								
输入阻抗	72kΩ±20%																																								
动作电压	AC150V以下																																								
复位电压	AC40V以上																																								
额定电压	AC100~240V																																								
规格电压范围	AC75~264V																																								
输入阻抗	72kΩ±20%																																								
动作电压	AC75V以下																																								
复位电压	AC20V以上																																								
额定电压	AC100~240V																																								
规格电压范围	AC75~264V																																								
输入阻抗	72kΩ±20%																																								
动作电压	AC75V以下																																								
复位电压	AC20V以上																																								

■动作特性

停产产品 G3NA-(D)□B(-2)(-3) G3NA-□B-UTU部分产品	推荐替代产品 G3NA-(D)□B-UTU(-2)
参阅额定值/性能	

■操作方法

停产产品 G3NA-(D)□B(-2)(-3) G3NA-□B-UTU部分产品	推荐替代产品 G3NA-(D)□B-UTU(-2)
参阅端子配置/接线连接…无变更	

本资料记载的是发行之时的规格和价格。如有变更，恕不另行通知。

本资料主要记载了规格的变更点。有关注意事项等使用时必须了解的内容，请务必阅读产品样本、规格书、使用说明书、手册等。