

产品停产通知

发行日期
2019年6月3日

No. 2019057C

读码器 / OCR

固定式二维码读码器 V400-F系列、V400-F用通信电缆 V400-W系列、V400-F用显示屏电缆 V400-WM0 停产通知

停产产品

固定式二维码读码器

V400-F050

V400-F250、-F350

V400-F用通信电缆

V400-W系列

V400-F用显示屏电缆

V400-WM0

推荐替代产品

智能相机

FQ2-S40-13M

自动对焦·多功能读码器

V430-F系列

无推荐替代产品

无推荐替代产品



■ 订货截止日期

2020年3月底

■ 发货截止日期

2020年6月底

■ 维修服务截止日期

2023年3月底

■ 使用推荐替代产品时的注意事项

为其它系列产品，因此所有规格均不同。考虑替换停产产品时，请参考推荐替代产品的样本及手册进行充分考虑。

■ 与停产产品的不同点

推荐替代产品型号	本体颜色	外形尺寸	接线连接	安装尺寸	额定性能	动作特性	操作方法
FQ2-S40-13M	×	×	×	×	×	×	×
V430-F000N12M	×	×	×	×	×	×	×
V430-F000M12M	×	×	×	×	×	×	×

◎：兼容

○：基本没有变更 / 相似性很高的变更



×：变更较大

—：无对应规格

■ 停产产品与推荐替代产品

停产产品	推荐替代产品
V400-F050	FQ2-S40-13M
V400-F250	V430-F000N12M
V400-F350	V430-F000M12M
V400-W23 10M	无推荐替代产品。
V400-W23 15M	无推荐替代产品。
V400-W23 3M	无推荐替代产品。
V400-W23 5M	无推荐替代产品。
V400-W23P 10M	无推荐替代产品。
V400-W23P 15M	无推荐替代产品。
V400-W23P 3M	无推荐替代产品。
V400-W23P 5M	无推荐替代产品。
V400-W24 10M	无推荐替代产品。
V400-W24 15M	无推荐替代产品。
V400-W24 3M	无推荐替代产品。
V400-W24 5M	无推荐替代产品。
V400-W24P 10M	无推荐替代产品。
V400-W24P 15M	无推荐替代产品。
V400-W24P 3M	无推荐替代产品。
V400-W24P 5M	无推荐替代产品。
V400-WM0 1M	无推荐替代产品。
V400-WM0 5M	无推荐替代产品。

■ 本体颜色

停产产品	推荐替代产品
V400-F050 黑色和灰色2种颜色 	FQ2-S40-13M 黑色 
V400-F250/F350 黑色和灰色2种颜色 	V430-F000N12M/F000M12M 黑色 

端子配置 / 接线连接

停产产品

V400-F050/F250/F350

本体 (Main Unit) 和 **显示屏** (Display) 连接示意图。显示屏型号为 F150-M05L-2D。显示屏电缆为 V400-WM0。接线包括 +24V (褐色) 和 0V (蓝色) 电源线。

可编程序控制器 (PLC) 或 **计算机** 连接示意图。PLC 型号为 V400-W23(NPN型) 或 V400-W23P(PNP型)。计算机型号为 V400-W24(NPN型) 或 V400-W24P(PNP型)。推荐使用欧姆龙(株)制 SBVS-03024 电源装置。

接线方法：p.73

对连接插件的方向笔直插入，并使用连接插件两端的螺钉进行固定。

推荐替代产品

FQ2-S40-13M

触发输入用传感器 (Trigger Input Sensor) 和 **输入输出控制PLC** (Input/Output Control PLC) 连接示意图。还包括 **照明控制器 (FL-STC)** 和 **外部照明 (FL系列)** 的连接。电源为 24V。

输入输出电缆 (Input/Output Cable) 连接示意图。

底面 (Bottom View) 和 安装了底座的状态 (With Base Installed) 示意图。

(2)	输入输出电缆用接插件	使用专用输入输出电缆(FQ-WD、FQ-WU)，连接传感器的电源、外部装置及传感器数据单元时使用。
(3)	以太网电缆用接插件	使用专用以太网电缆(FQ-WN)，连接传感器与精密接插件或计算机时使用。

V430-F000N12M/F000M12M

V430-F系列标准Ethernet连接构成

• **接插件** (Connectors)

Ethernet接插件 (Ethernet Connector) 和 I/O接插件 (I/O Connector) 示意图。

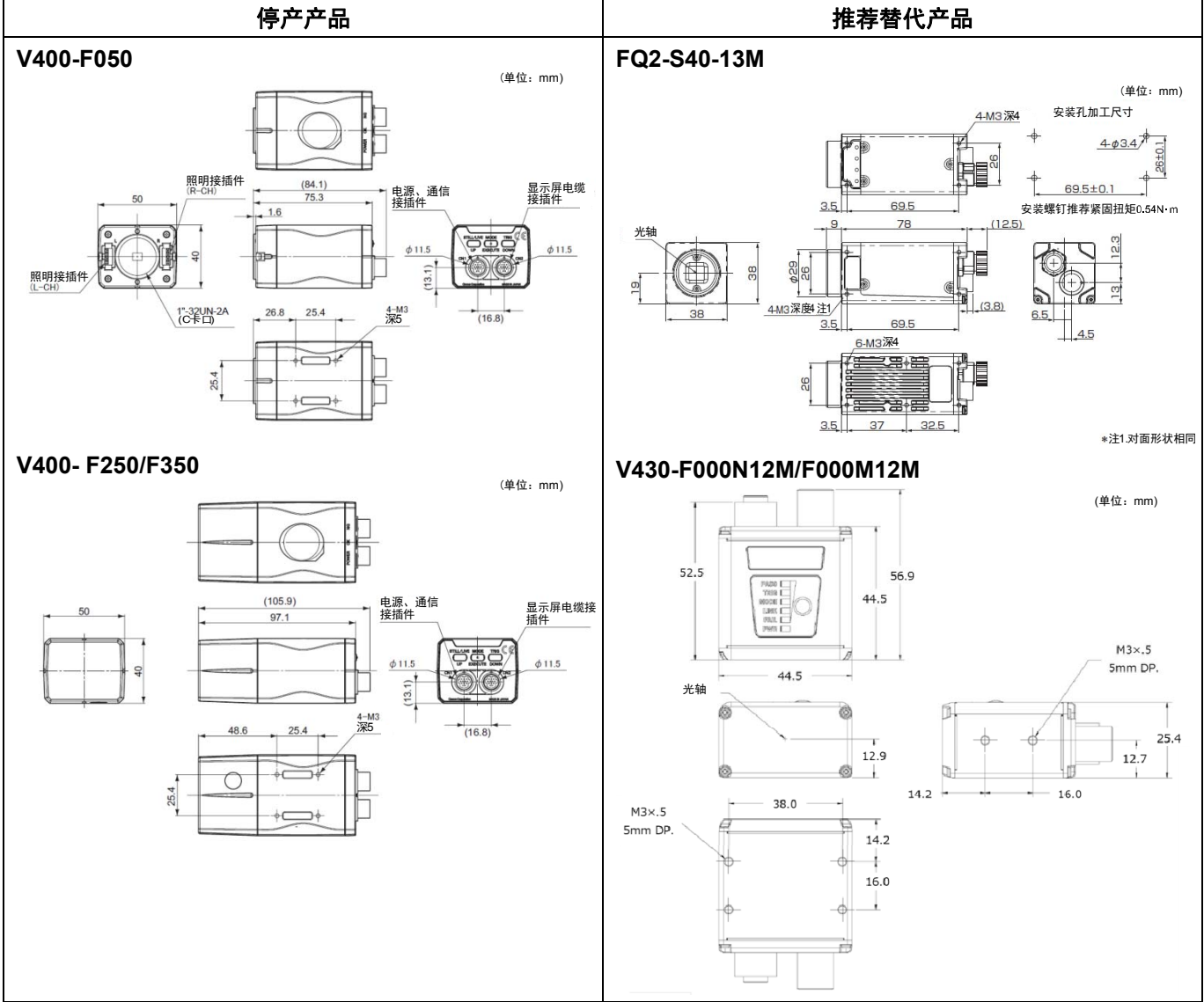
• **Ethernet接插件(M12)**

M12 8针 插座

• **I/O接插件(M12)**

M12 12针 插头

■外形尺寸 / 安装尺寸



■ 额定值 / 性能

项目	停产产品 V400-F050	推荐替代产品 FQ2-S40-13M
焦点距离(WD)	取决于使用的镜头	请根据视野、设置距离选择镜头。 (参阅光学图表)
视野	取决于使用的镜头	
照明	最多直接驱动2个	需另行使用外部照明。
摄像元件	1/3英寸CCD	1/2英寸黑白CMOS
有效像素数	640×480像素	1280×1024
支持代码	Data Matrix ECC200 10×10~64×64、8×18~16×48、 QR Code模型 1、2 21×21~57×57(版本1~10)	条形码： JAN/EAN/UPC、Code39、Codabar(NW-7)、 ITF(Interleaved 2 of 5)、Code 93、 Code128/GS1-128、GS1 DataBar(Truncated、Stacked、 Omni-directional、Stacked Omni-directional、 Limited、Expanded、Expanded Stacked)、 Pharmacode、GS1-128 Composite Code(CC-A、CC-B、CC-C) 二维码： Data Matrix(EC200)、QR Code、MicroQR Code、PDF417、MicroPDF417、GS1-Data Matrix 二维码(DPM)： Data Matrix(EC200)、QR码 其它功能： 形状搜索Ⅲ、形状搜索Ⅱ、搜索、灵敏搜索、 边缘位置、边缘宽度、边缘条数、面积、色平 均/偏差、标签、字符识别、辞典自定义
电源电压	24VDC±10%	DC21.6V~26.4V(含波动)
消耗电流	0.5A以下(不含供给显示屏的部分。)	0.3A以下
耐振动	10~150Hz 单振幅0.35mm(最大加速度 50m/s ²)3个方向 扫描时间8分钟 扫描次 数10次	10~150Hz 单振幅0.35mm X、Y、Z方向 各 8分钟 10次
耐冲击	150m/s ² 6个方向 各3次	150m/s ² 6个方向(上下、左右、前后)各3次
环境温度范围	工作时：0~+45°C、保存时：-25~+65°C	工作时：0~+40°C、保存时：-25~+65°C (不结冰、不凝露)
环境湿度范围	25~85%RH(不结冰、不凝露)	工作时、保存时：分别为35~85%RH (不凝露)
环境条件	无腐蚀性气体	无腐蚀性气体
保护结构	无	IEC60529标准 IP40
重量	约130g	约160g(无底座)、约185g(带底座)

■额定值 / 性能(续)

项目	停产产品 V400-F250	推荐替代产品 V430-F00N12M
焦点距离(WD)	约100mm	40~150mm(自动对焦)
视野	约14×18mm	7.5×10~29.5×39mm (因焦距而异)
照明	红色LED	白色LED、红色LED
摄像元件	1/3英寸CCD	黑白CMOS
有效像素数	640×480像素	1280(H)×960(V)
支持代码	Data Matrix ECC200 10×10~64×64、8×18~16×48、 QR Code 模型 1、2 21×21~57×57(版本1~10)	条形码： Code 39、Code 128、BC412、ITF(Interleaved 2 of 5)、EAN/UPC、Codabar、Code 93、 Pharmacode、Postal Code(PLANET、 POSTNET、Japanese Post、Australian Post、Royal Mail、Intelligent Mail(USPS4CB)、KIX、UPU)、GS1 Databar(Composite) 二维码： DataMatrix (ECC000-ECC200)、GS1 DataMatrix、QR Code、Micro QR Code、 Aztec Code、Dot Code、PDF417、 Micro PDF417、GS1 Databar(Stacked)
电源电压	24VDC±10%	DC5.0~30.0V(含波动)
消耗电流	0.5A以下(不含供给显示屏的部分。)	0.18A(typ.)(DC24V 时)
耐振动	10~150Hz 单振幅0.35mm(最大加速度 50m/s ²)3个方向 扫描时间8分钟 扫描次 数10次	10~55Hz 双振幅0.35mm X、Y、Z各方向 10周期
耐冲击	150m/s ² 6个方向 各3次	150m/s ² X、Y、Z各方向3次
环境温度范围	工作时：0~+45°C、保存时：-25~+65°C	工作时：0~+40°C、保存时：-50~+75°C (不凝露、不结冰)
环境湿度范围	25~85%RH(不结冰、不凝露)	工作时、保存时：分别为5~85%RH (不凝露)
环境条件	无腐蚀性气体	无腐蚀性气体
保护结构	IP67(IEC60529标准)	IEC 60529 IP67
重量	约150g	约68g(本体)

■额定值 / 性能(续)

项目	停产产品 V400-F350	推荐替代产品 V430-F000M12M
焦点距离(WD)	约200mm	50~300mm(自动对焦)
视野	约31×42mm	27.4×36.5~148.8×198.4mm (因焦距而异)
照明	红色LED	白色LED、红色LED
摄像元件	1/3英寸CCD	黑白CMOS
有效像素数	640×480像素	1280(H)×960(V)
支持代码	Data Matrix ECC200 10×10~64×64、8×18~16×48、 QR Code模型 1、2 21×21~57×57(版本1~10)	条形码： Code 39、Code 128、BC412、ITF(Interleaved 2 of 5)、EAN/UPC、Codabar、Code 93、 Pharmacode、Postal Code(PLANET、 POSTNET、Japanese Post、Australian Post、Royal Mail、Intelligent Mail(USPS4CB)、KIX、UPU)、GS1 Databar(Composite) 二维码： DataMatrix(ECC000-ECC200)、GS1 DataMatrix、QR Code、Micro QR Code、 Aztec Code、Dot Code、PDF417、Micro PDF417、GS1 Databar(Stacked)
电源电压	24VDC±10%	DC5.0~30.0V(含波动)
消耗电流	0.5A以下(不含供给显示屏的部分。)	0.18A(typ.)(DC24V时)
耐振动	10~150Hz 单振幅0.35mm(最大加速度 50m/s ²)3个方向 扫描时间8分钟 扫描次 数10次	10~55Hz 双振幅 0.35mm X、Y、Z各方向 10周期
耐冲击	150m/s ² 6个方向 各3次	150m/s ² X、Y、Z各方向3次
环境温度范围	工作时：0~+45°C、保存时：-25~+65°C	工作时：0~+40°C、保存时：-50~+75°C (不凝露、不结冰)
环境湿度范围	25~85%RH(不结冰、不凝露)	工作时、保存时：分别为5~85%RH (不凝露)
环境条件	无腐蚀性气体	无腐蚀性气体
保护结构	IP67(IEC60529标准)	IEC 60529 IP67
重量	约150g	约68g(本体)

本资料记载的是发行之时的规格和价格。如有变更，恕不另行通知。

本资料主要记载了规格的变更点。有关注意事项等使用时必须了解的内容，请务必阅读产品样本、规格书、使用说明书、手册等。