

产品停产通知

光纤传感器

发行日期
2018年6月1日
No. 2018044C(2)

数字光纤放大器 E3X-DA-N 系列 停产通知


《预告及注意事项》

2018年3月发行的产品新闻No. 2018044C的部分内容发生变更（勘误）。与上次相比的变更点是，修正了推荐替代产品型号的错误。烦请废弃旧版，替换为本次提供的No. 2018044C(2)(2018年6月1日发行)。

停产产品

数字光纤放大器

E3X-DAH□
E3X-DA□1-N 2M

 E3X-DAB□
E3X-DAG□
E3X-DA□V
E3X-DAT6-2
E3X-DA□



推荐替代产品

智能光纤放大器

E3NX-FAH系列
E3NX-FA□1AN 2M

彩色光纤放大器

E3NX-CA系列
E3NX-CA系列
无推荐替代产品
无推荐替代产品
无推荐替代产品

■ 订货截止日期

2019年3月底

■ 发货截止日期

2019年6月底

■ 使用推荐替代产品时的注意事项

用E3NX-FA系列替代时，请注意以下几点。

- 1) 传感器的外形尺寸发生变化。详情请确认外形尺寸。
- 2) 操作方法发生变化。详情请参阅操作方法。
- 3) 性能特性发生变化。请确认额定性能及动作特性。
- 4) 输出指示灯的位置发生变化。请予以注意。
- 5) 控制输出存在差异。详情请确认额定性能。
- 6) E3NX-FA/CA系列无法与E3X-DA-N/NA/SD系列进行光通信。连接时CH识别和防相互干扰功能不起作用，敬请注意。
- 7) 手持式控制台E3X-MC11无法使用E3NX-FA系列。
- 8) 通信单元E3X-DRT21、E3X-SRT21、E3X-CIF11无法使用E3NX-FA系列。
- 9) 由于光纤头放大器插入侧的投光光纤、受光光纤的间距和E3NX-FA系列的光纤插入孔距不同，使用光纤头E32-D61/D73/D81R/T61/T81R(D81R/T61/T81R已停产)系列时无法安装。请随放大器更换为以下光纤头。E32-D61-S/D73-S/D81R-S/T61-S/T81R-S系列

用E3NX-CA系列替换时，请注意以下几点。

1) 由E3X-DAB（蓝色）、E3X-DAG（绿色）的单色判别变为对比度模式（RGB）光量判别。

2) 进行多工件判别时：请确认是否可判别所有工件。

* RGB因调谐工件而异，如存在多色工件，可能无法顺利判别。

■与停产产品的不同点

推荐替代产品型号	本体颜色	外形尺寸	接线连接	安装尺寸	额定性能	动作特性	操作方法
E3NX-FA系列	○	○	◎	◎	○	○	○
E3NX-CA系列	○	○	◎	◎	○	○	○

◎：兼容

○：基本没有变更 / 相似性很高的变更

×：变更较大

—：无对应规格

■停产产品与推荐替代产品

停产产品	推荐替代产品
E3X-DAB11-N 2M	E3NX-CA11 2M
E3X-DAB6	E3NX-CA6
E3X-DAB41-N 2M	E3NX-CA41 2M
E3X-DAB8	E3NX-CA8
E3X-DAG6	E3NX-CA6
E3X-DAG11-N 2M	E3NX-CA11 2M
E3X-DAG41-N 2M	E3NX-CA41 2M
E3X-DAG8	E3NX-CA8
E3X-DAH11-N 2M	E3NX-FAH11 2M
E3X-DAH6	E3NX-FAH6
E3X-DAH41-N 2M	E3NX-FAH41 2M
E3X-DAH8	E3NX-FAH8
E3X-DA21-N 2M	E3NX-FA11AN 2M
E3X-DA51-N 2M	E3NX-FA41AN 2M
E3X-DA41V 2M	无推荐替代产品。
E3X-DAT6-2	无推荐替代产品。
E3X-DA14V	无推荐替代产品。
E3X-DA44V	无推荐替代产品。
E3X-DA11V 2M	无推荐替代产品。
E3X-DA7	无推荐替代产品。
E3X-DA9	无推荐替代产品。

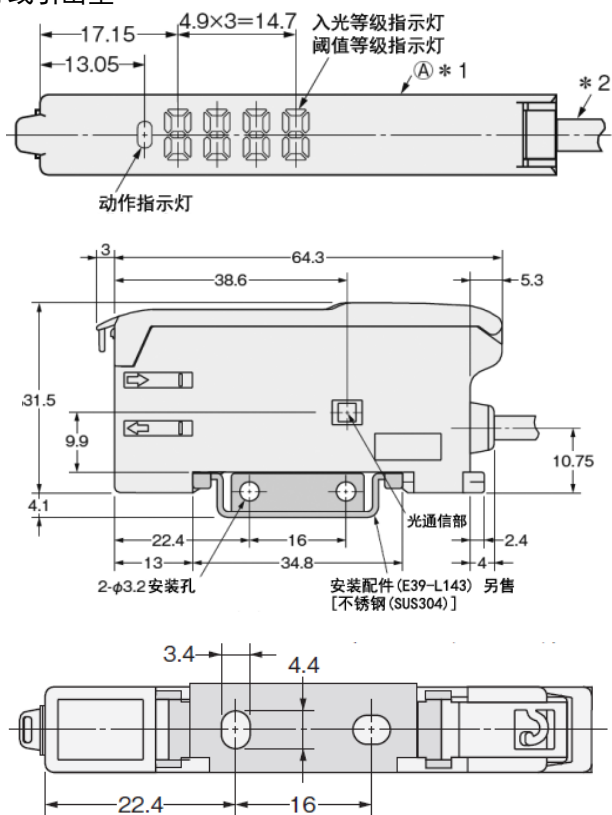
■ 本体颜色

<p>停产预定产品 E3X-DA-N系列</p>	<p>推荐替代产品 E3NX-CA系列 E3NX-FA系列</p>
<p>全体（导线型） E3X-DA-N系列</p>  <p>本体：黑色 盖板印字：橙色 外壳侧面：无铭牌</p>	<p>E3NX-FA系列、E3NX-CA系列</p>  <p>本体：黑色 盖板印字：银色 外壳侧面：有铭牌 银色印字</p>
<p>操作面板</p>  <p>7段显示：红色 操作按钮：橙色 操作面板印字颜色：橙色</p>	 <p>7段显示：绿色+白色 操作按钮：黑色 操作面板印字颜色：白色</p>
<p>电缆</p>  <p>电缆：深灰色</p>	 <p>电缆：黑色</p>

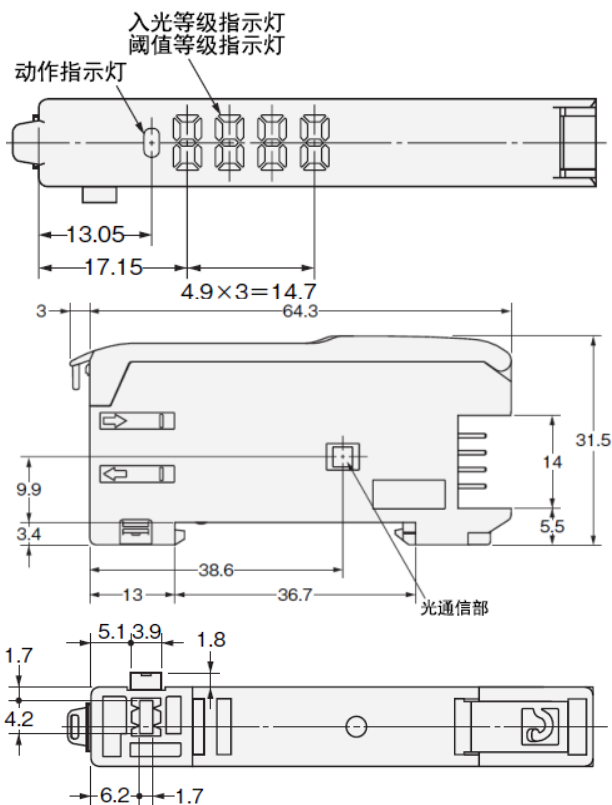
■外形尺寸

停产预定产品
E3X-DA-N系列

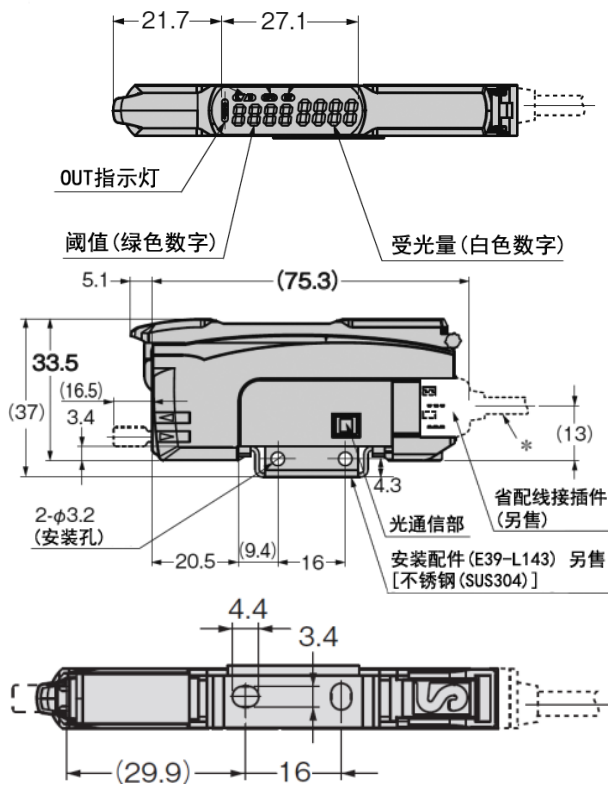
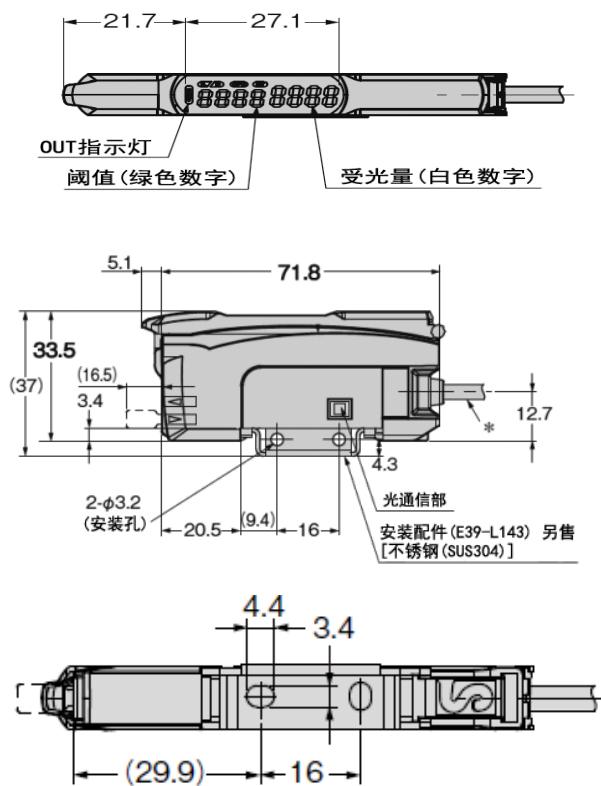
导线引出型



省配线接插件型



推荐替代产品
E3NX-CA系列
E3NX-FA系列



■额定值/性能

标识检测用 E3X-DAB□-N、E3X-DAG□-N

项目		停产预定产品 E3X-DAB□-N E3X-DAG□-N	推荐替代产品 E3NX-CA□
光源(发光波长)		E3X-DAB□-N 蓝色发光二极管 (470nm) E3X-DAG□-N 绿色发光二极管 (525nm)	红外发光二极管 (870nm)
电源电压		DC12~24V±10% 波动 (p-p) 10%以下	DC10~30V 含波动 (p-p) 10%
功耗 (电源 电压 24V 时)	常规时	960mW以下	960mW以下
	ECO模式时	720mW	720mW以下
	环保功能LO	—	800mW以下
	数字指示灯熄灭时	600mW以下	—
控制 输出	ON/OFF输出	负载电流50mA (剩余电压 NPN/PNP: 各1V以下) 开路集电极输出型 (因NPN/PNP输出形式而异) 入光时ON/遮光时ON、开关切换	负载电源电压: DC30V以下、开路集电极输出型 负载电流: 连接1~3台时100mA以下, 连接4台以上时20mA以下 剩余电压负载电流10mA以下: 1V以下 负载电流10~100mA: 2V以下 OFF状态电流: 0.1mA以下
	模拟输出	—	—
保护 电路	电源反接保护	有	有
	输出短路保护	有	有
	输出反接保护	—	有
响应 时间	最快模式	动作·复位: 各0.25ms	动作·复位: 各50μs (仅对比度模式)
	高速模式	—	动作·复位: 各250μs
	标准模式	动作·复位: 各1ms	动作·复位: 各1ms
	超大功率模式 (GIGA)	—	动作·复位: 各16ms
	超长距离模式	动作·复位: 各4ms	—
灵敏度设定		示教或手动调整	智能调谐【2点调谐/全自动调谐/1点示教 (1%~99%)】或手动调整
功能	自动电源控制器 (APC)	—	—
	动作模式	—	对比度模式: NO (入光时ON) /NC (遮光时ON) 彩色模式: NO (一致时ON (与注册颜色相同时ON) /NC (不一致时ON (与注册颜色不同时ON))
	定时器	OFF延时 0~200ms (1~20: 1ms单位、20~200ms: 5ms单位)、 使用手持式控制台时 可从OFF延时、ON延时、单触发中选择	可从定时器功能无效/断开延迟/接通延迟/单触发/接通断开延迟中选择 (0.1~0.5ms时以0.1ms为单位、0.5~5ms时以0.5ms为单位、5~9999ms时以1ms为单位。初始值10ms。误差0.1ms)

■额定值/性能（续）

标识检测用 E3X-DAB□-N、E3X-DAG□-N

项目		停产预定产品 E3X-DAB□-N E3X-DAG□-N	推荐替代产品 E3NX-CA□
功能	归零	有（可显示负值）	仅对比度模式可显示负值（阈值偏移）
	设定复位	有（将设定条件初始化）	可从初始复位（出厂状态）/用户复位（保存的状态）中选择
	ECO模式	—	可从OFF（数字指示灯点亮）/ECO ON（数字指示灯熄灭）/ECO LO（数字指示灯灰暗点亮）中选择
	BANK切换设定	—	可选择BANK1~4
	功率调谐	—	可设定100~9999（将执行智能调谐时的R、G、B最大受光量调整至功率调谐水平）
	显示切换	—	阈值/受光量、CH编号/受光量、RGB显示/受光量、BANK显示/受光量
	防止相互干扰	有（10台）	最快模式（SHS）：无效 高速模式（HS）：10台 标准模式（Std）：10台 超大功率模式（GIGA）：10台
指示灯		动作指示灯（橙色）、7段数字光量显示（红色）、7段数字光量百分比显示（红色） 光量&阈值双条显示（绿、红2色）、7段数字阈值显示（红色）	7段显示（辅数字显示：绿色+主数字显示：白色） 显示方向：可切换常规/反转显示 OUT指示灯（橙色）、L/D指示灯（橙色）、ST指示灯（蓝色）、DPC指示灯（绿色）、OUT选择指示灯（橙色）（仅2输出）
显示方向		正常/反向可切换	可切换常规/反转显示
使用环境照度	受光面照度白炽灯	10,000lx以下	20,000lx以下
	太阳光	20,000lx以下	30,000lx以下
环境温度	工作时	连接1~3台时-25~+55°C、 连接4~11台时-25~+50°C、 连接12~16台时-25~+45°C	连接1~2台时-25~+55°C、 连接3~10台时-25~+50°C、 连接11~16台时-25~+45°C、 连接17~30台时-25~+40°C
	储存时	-30~+70°C（不结冰、凝露）	-30~+70°C（不结冰、凝露）
重量(包装状态)	导线引出型	约100g	E3NX-CA11、E3NX-CA41：115g
	接插件型	约55g	E3NX-CA6、E3NX-CA8：60g
材质	外壳	聚对苯二甲酸丁二醇酯	聚碳酸酯
	盖板	聚碳酸酯	

■ 额定值/性能 (续)

红外光型 E3X-DAH□-N

项目		停产预定产品 E3X-DAH□-N	推荐替代产品 E3NX-FAH□
光源(发光波长)		红外发光二极管 (870nm)	红外发光二极管 (870nm)
电源电压		DC12~24V±10% 波动 (p-p) 10%以下	DC10~30V 含波动 (p-p) 10%
功耗 (电源 电压 24V 时)	常规时	960mW以下	1080mW以下
	ECO模式时	720mW以下	920mW以下
	环保功能LO	—	1020mW以下
	数字指示灯熄灭 时	600mW以下	—
控制 输出	ON/OFF输出 负载电流50mA (剩余电压 NPN/PNP: 各1V以下) 开路集电极输出型 (因NPN/PNP输出形 式而异) 入光时ON/遮光时ON、开关切换	负载电源电压: DC30V以下 开路集电极输出型 负载电流: 连接1~3台时 100mA以下 连接4台以上时 20mA以下 剩余电压: 负载电流 10mA以下 1V以下 负载电流 10~100mA 2V以下 OFF状态电流: 0.1mA以下	
保护 电路	电源反接保护	有	有
	输出短路保护	有	有
	输出反接保护	—	有
响应 时间	最快模式	动作·复位: 各0.25ms	动作·复位: 各30μs
	高速模式	—	动作·复位: 各250μs
	标准模式	动作·复位: 各1ms	动作·复位: 各1ms
	超大功率模式 (GIGA)	—	动作·复位: 各16ms
	超长距离模式	动作·复位: 各4ms	—
灵敏 度设 定	示教或手动调整	示教或手动调整	智能调谐【2点调谐/全自动调谐/定位调谐/最 大灵敏度调谐/功率调谐/百分比调谐(-99%~ +99%)】或手动调整
功能	自动电源控制器 (APC)	—	有 (始终有效)
	动态电源控制 (DPC)	—	有
	定时器	OFF延时 0~200ms (1~20: 1ms单位、 20~200ms: 5ms单位)、 使用手持式控制台时 可从OFF延时、ON 延时、单触发中选择	可从定时器功能无效/断开延迟/接通延迟/单 触发/接通断开延迟中选择 1ms~9999ms
	归零	有 (可显示负值)	
	设定复位	将设定条件初始化	可从初始复位 (出厂状态) /用户复位 (保存 的状态) 中选择
	ECO模式	—	可从OFF (数字指示灯点亮) /ECO ON (数 字指示灯熄灭) /ECO LO (数字指示灯灰暗 点亮) 中选择

■额定值/性能（续）

红外光型 E3X-DAH□-N

项目		停产预定产品 E3X-DAH□-N	推荐替代产品 E3NX-FAH□
功能	BANK切换设定	—	可选择BANK1~4
	功率调谐设定	—	可从ON/OFF中选择
	输出1设定	—	可从常规检测模式、区域检测模式中选择
	输出2设定	—	—
	滞后宽度设定	—	可从标准设定或用户设定中选择, 选择用户设定时, 滞后宽度设定范围可从0到9999
	防止相互干扰	最多10台	最快模式 (SHS) : 0台 注. 将检测功能选为最快模式 (SHS2) 时, 防止相互干扰功能无效。 高速模式 (HS) : 10台 标准模式 (Std) : 10台 超大功率模式 (GIGA) : 10台
指示灯		动作指示灯 (橙色)、7段数字光量显示 (红色)、7段数字光量百分比显示 (红色) 光量 & 阈值双条显示 (绿、红2色)、7段数字阈值显示 (红色)	7段显示 (辅数字显示: 绿色 + 主数字显示: 白色) 显示方向: 可切换常规 / 反转显示 OUT指示灯 (橙色)、L/D指示灯 (橙色)、ST指示灯 (蓝色)、DPC指示灯 (绿色) OUT选择指示灯 (橙色) (仅2输出)
显示时间		可切换常规/峰值保持/谷值保持	—
显示方向		正常/反向可切换	可切换常规 / 反转显示
使用环境 照度	受光面照度白炽灯	10,000lx以下	20,000lx以下
	太阳光	20,000lx以下	30,000lx以下
环境温度	工作时	连接1~3台时-25~+55℃、 连接4~11台时-25~+50℃、 连接12~16台时-25~+45℃	连接1~2台时-25~+55℃、 连接3~10台时-25~+50℃、 连接11~16台时-25~+45℃、 连接17~30台时-25~+40℃
	储存时	-30~+70℃ (不结冰、凝露)	-30~+70℃ (不结冰、凝露)
重量 (包装 状态)	导线引出型	约100g	E3NX-FAH11、E3NX-FAH41: 约115g
	接插件型	约55g	E3NX-FAH6、E3NX-FAH8: 约60g
材质	外壳	聚对苯二甲酸丁二醇酯	聚碳酸酯
	盖板	聚碳酸酯	

■额定值/性能（续）

通用型/带监视器输出型 E3X-DA□1-N

项目		停产预定产品 E3X-DA□1-N	推荐替代产品 E3NX-FA□1AN
光源(发光波长)		红色发光二极管 (660nm)	红色4元素发光二极管 (625nm)
电源电压		DC12~24V±10% 波动 (p-p) 10%以下	DC10~30V 含波动 (p-p) 10%
功耗 (电源 电压 24V 时)	常规时	960mW以下	960mW以下
	ECO模式时	720mW以下	770mW以下
	环保功能LO	—	870mW以下
	数字指示灯熄灭 时	600mW以下	—
控制 输出	ON/OFF输出	负载电流50mA (剩余电压 NPN/PNP: 各 1V以下) 开路集电极输出型 (因NPN/PNP输出形式 而异) 入光时ON/遮光时ON、开关切换	负载电源电压: DC30V以下、开路集电极 输出型 (因NPN/PNP输出形式而异) 负载电流: 连接1~3台时 100mA以下、 连接4台以上时 20mA以下 剩余电压: 负载电流 10mA以下: 1V以下、 负载电流10~100mA: 2V以下 OFF状态电流: 0.1mA以下
	监视器输出	通用型: 无 带监视器输出型: DC1~5V、负载10kΩ以 上	电压输出: DC1~5V (连接负载10kΩ以上) 温度特性: 0.3%F.S./°C
保护 电路	电源反接保护	有	有
	输出短路保护	有	有
	输出反接保护	—	有
响应 时间	最快模式	动作·复位: 各0.25ms	动作·复位: 各80μs
	高速模式	—	动作·复位: 各250μs
	标准模式	动作·复位: 各1ms	动作·复位: 各1ms
	超大功率模式	—	动作·复位: 各16ms
	超长距离模式	动作·复位: 各4ms	—
灵敏度设定		示教或手动调整	智能调谐【2点调谐/全自动调谐/定位调谐/ 最大灵敏度调谐/功率调谐/百分比调谐 (-99%~+99%)】或手动调整
功能	自动电源控制器 (APC)	有 (投光电流数字控制方式)	有 (始终有效)
	定时器	OFF延时 0~200ms (1~20: 1ms单位、 20~200ms: 5ms单位)、 使用手持式控制台时 可从OFF延时、ON延 时、单触发中选择	可从定时器功能无效/断开延迟/接通延迟/ 单触发/接通断开延迟中选择 1ms~ 9999ms
	归零	有 (可显示负值)	可显示负值 (阈值也会偏移)
	设定复位	有 (将设定条件初始化)	可从初始复位 (出厂状态) /用户复位 (保 存的状态) 中选择
	ECO模式	—	可从OFF (数字指示灯点亮) /ECO ON (数 字指示灯熄灭) /ECO LO (数字指示灯灰 暗点亮) 中选择

■额定值/性能（续）


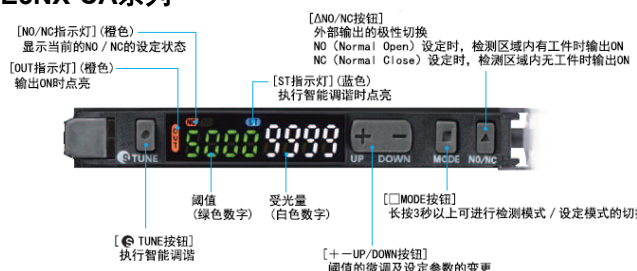

通用型/带监视器输出型 E3X-DA□1-N

项目		停产预定产品 E3X-DA□1-N	推荐替代产品 E3NX-FA□1AN
功能	BANK切换设定	—	可从BANK1~4中选择
	功率调谐	—	可从ON/OFF中选择
	防止相互干扰	有（10台）	最快模式（SHS）：无效 高速模式（HS）：10台 标准模式（Std）：10台 超大功率模式（GIGA）：10台
	监控焦点	通用型：无 带监视器输出型：可以数字值每100为单位 设置输出范围的上下限	—
	输出1设定	—	可从常规检测模式、区域检测模式中选择
	输出2设定	—	可从模拟缩放、 模拟偏置中选择
	滞后宽度设定	—	可从标准设定或用户设定中选择，选择用 户设定时，滞后宽度设定范围可从0到9999
指示灯	动作指示灯（橙色）、7段数字光量显示（红 色）、7段数字光量百分比显示（红色）光 量&阈值双条显示（绿、红2色）、7段数 字阈值显示（红色）	7段显示（辅数字显示：绿色+主数字显示： 白色） 显示方向：可切换常规 / 反转显示 OUT指示灯（橙色）、L/D指示灯（橙色）、 ST指示灯（蓝色）、DPC指示灯（绿色） OUT选择指示灯（橙色）（仅2输出）	
使用环 境照度	受光面照度白炽 灯	10,000lx以下	20,000lx以下
	太阳光	20,000lx以下	30,000lx以下
环境温 度	工作时	连接1~3台时-25~+55℃、连接4~11 台时-25~+50℃、连接12~16台时- 25~+45℃	连接1~2台时：-25~+55℃、 连接3~10台时：-25~+50℃、 连接11~16台时：-25~+45℃、 连接17~30台时：-25~+40℃
	储存时	-30~+70℃（不结冰、凝露）	-30~+70℃（不结冰、凝露）
环境湿度	各35~85%RH（不凝露）	各35~85%RH（不凝露）	
绝缘电阻	20MΩ以上（DC500V兆欧表）	20MΩ以上（DC500V兆欧表）	
耐电压	AC1,000V 50/60Hz 1min	AC1,000V 50/60Hz 1min	
振动（耐久）	10~55Hz 双振幅1.5mm X、Y、Z各方向 2h	10~55Hz 双振幅1.5mm X、Y、Z各方向 2h	
冲击(耐久)	500m/s ² X、Y、Z各方向 3次	500m/s ² X、Y、Z各方向 3次	
保护构造	IEC标准 IP50（装有保护罩时）	—	
重量（包 装状态）	导线引出型	约100g	约115g
材质	外壳	聚对苯二甲酸丁二醇酯	聚碳酸酯（PC）
	盖板	聚碳酸酯	聚碳酸酯（PC）
	代码	—	聚氯乙烯（PVC）
附件	使用说明书	使用说明书	

■动作特性

停产预定产品 E3X-DA-N系列		推荐替代产品 E3NX-FA系列 E3NX-CA系列				
检测距离		检测距离				
灵敏度切换 可设定11级	检测距离 (mm) (() 内为使用透镜单元39-F1时的数值)					
	HIGH			LOW		
响应时间	1	2	3-11	1	2	3-11
光纤型号	270或 570 μs	0.5或 1ms	1~200ms 或 2~400ms	270或 570 μs	0.5或 1ms	1~200ms 或 2~400ms
E32-T11R	240	280	370	140	180	240
E32-D11R	80	90	120	45	60	80

■操作方法

停产预定产品 E3X-DA-N系列		推荐替代产品 E3NX-CA系列 E3NX-FA系列	
		<p>E3NX-CA系列</p> 	
		<p>E3NX-FA系列</p>	

本资料记载的是发行之时的规格和价格。如有变更，恕不另行通知。本资料主要记载了规格的变更点。有关注意事项等使用时必须了解的内容，请务必阅读产品样本、规格书、使用说明书、手册等。