

产品停产通知

电源

发布日期

2017年5月8日

No. 2017042CC(2)

开关电源S8JX-P系列的50/100/150W型产品的停产通知。

<<要求>>

2017年3月发布的产品信息No. 2017042CC的产品停产通知有误，现做出如下更改：
 停产产品追加型号为S82Y-JX02DIN。
 删除“截止维修日期”（所有停产产品都不是维修对象）。
 请废除旧版本，并替换为最新版本No. 2017042CC(2)。

停产产品

开关电源

S8JX-P系列
50/100/150W型

安装支架

S82Y-JX02DIN

端子盖

S82Y-JTC1



推荐的替代产品

开关电源

S8FS-G系列
50/100/150W型

无替代

无替代

[订货截止日期]

2019年3月底

[出货截止日期]

2019年6月底

[推荐的替代产品的注意事项]

- 尺寸不同。
- 接线不同。
- 安装方法不同。
- 输入电流和功率因数不同。
- 启动时间更长。
- 输出保持时间更短。
- 过电流保护特性不同。
- 某些型号的降额曲线不同。

[与停产产品的差异]

推荐的替代产品	主体颜色	外形尺寸	接线	安装尺寸	特性	操作额定值	操作方法
S8FS-G系列	*	--	--	--	*	*	*

** : 兼容

* : 大部分兼容

-- : 不兼容

- : 无相应规格

[停产产品与推荐的替代产品]

DIN导轨安装/封闭型

停产产品	推荐的替代产品
S8JX-P05005CD	S8FS-G05005CD
S8JX-P05012CD	S8FS-G05012CD
S8JX-P05024CD	S8FS-G05024CD
S8JX-P05048CD	S8FS-G15048CD
S8JX-P10005CD	S8FS-G10005CD
S8JX-P10012CD	S8FS-G10012CD
S8JX-P10024CD	S8FS-G10024CD
S8JX-P10048CD	S8FS-G15048CD
S8JX-P15005CD	S8FS-G15005CD
S8JX-P15012CD	S8FS-G15012CD
S8JX-P15024CD	S8FS-G15024CD
S8JX-P15048CD	S8FS-G15048CD

DIN导轨安装/开放型

停产产品	推荐的替代产品
S8JX-P05005D	S8FS-G05005CD
S8JX-P05012D	S8FS-G05012CD
S8JX-P05024D	S8FS-G05024CD
S8JX-P05048D	S8FS-G15048CD
S8JX-P10005D	S8FS-G10005CD
S8JX-P10012D	S8FS-G10012CD
S8JX-P10024D	S8FS-G10024CD
S8JX-P10048D	S8FS-G15048CD
S8JX-P15005D	S8FS-G15005CD
S8JX-P15012D	S8FS-G15012CD
S8JX-P15024D	S8FS-G15024CD
S8JX-P15048D	S8FS-G15048CD

· 开放型产品无推荐的替代产品。

正面安装/封闭型

停产产品		推荐的替代产品	
型号	安装	型号	正面安装支架 (另售)
S8JX-P05005C	侧面/底面	S8FS-G05005C	-
	正面	S8FS-G05005CD	S82Y-FSG-30F
S8JX-P05012C	侧面/底面	S8FS-G05012C	-
	正面	S8FS-G05012CD	S82Y-FSG-30F
S8JX-P05024C	侧面/底面	S8FS-G05024C	-
	正面	S8FS-G05024CD	S82Y-FSG-30F
S8JX-P05048C	侧面/底面	S8FS-G15048C	-
	正面	S8FS-G15048CD	S82Y-FSG-30F
S8JX-P10005C	侧面/底面	S8FS-G10005C	-
	正面	S8FS-G10005CD	S82Y-FSG-30F
S8JX-P10012C	侧面/底面	S8FS-G10012C	-
	正面	S8FS-G10012CD	S82Y-FSG-30F
S8JX-P10024C	侧面/底面	S8FS-G10024C	-
	正面	S8FS-G10024CD	S82Y-FSG-30F
S8JX-P10048C	侧面/底面	S8FS-G15048C	-
	正面	S8FS-G15048CD	S82Y-FSG-30F
S8JX-P15005C	侧面/底面	S8FS-G15005C	-
	正面	S8FS-G15005CD	S82Y-FSG-30F
S8JX-P15012C	侧面/底面	S8FS-G15012C	-
	正面	S8FS-G15012CD	S82Y-FSG-30F
S8JX-P15024C	侧面/底面	S8FS-G15024C	-
	正面	S8FS-G15024CD	S82Y-FSG-30F
S8JX-P15048C	侧面/底面	S8FS-G15048C	-
	正面	S8FS-G15048CD	S82Y-FSG-30F

正面安装/开放型

停产产品		推荐的替代产品	
型号	安装	型号	正面安装支架 (另售)
S8JX-P05005	侧面/底面	S8FS-G05005C	-
	正面	S8FS-G05005CD	S82Y-FSG-30F
S8JX-P05012	侧面/底面	S8FS-G05012C	-
	正面	S8FS-G05012CD	S82Y-FSG-30F
S8JX-P05024	侧面/底面	S8FS-G05024C	-
	正面	S8FS-G05024CD	S82Y-FSG-30F
S8JX-P05048	侧面/底面	S8FS-G15048C	-
	正面	S8FS-G15048CD	S82Y-FSG-30F
S8JX-P10005	侧面/底面	S8FS-G10005C	-
	正面	S8FS-G10005CD	S82Y-FSG-30F
S8JX-P10012	侧面/底面	S8FS-G10012C	-
	正面	S8FS-G10012CD	S82Y-FSG-30F
S8JX-P10024	侧面/底面	S8FS-G10024C	-
	正面	S8FS-G10024CD	S82Y-FSG-30F
S8JX-P10048	侧面/底面	S8FS-G15048C	-
	正面	S8FS-G15048CD	S82Y-FSG-30F
S8JX-P15005	侧面/底面	S8FS-G15005C	-
	正面	S8FS-G15005CD	S82Y-FSG-30F
S8JX-P15012	侧面/底面	S8FS-G15012C	-
	正面	S8FS-G15012CD	S82Y-FSG-30F
S8JX-P15024	侧面/底面	S8FS-G15024C	-
	正面	S8FS-G15024CD	S82Y-FSG-30F
S8JX-P15048	侧面/底面	S8FS-G15048C	-
	正面	S8FS-G15048CD	S82Y-FSG-30F

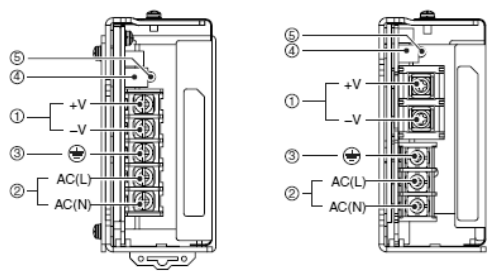
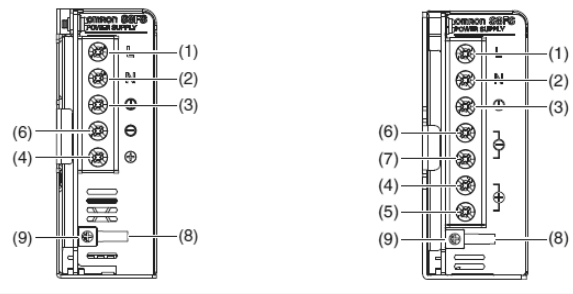
· 开放型产品无推荐的替代产品。

另售

停产产品	推荐的替代产品
S82Y-JX02DIN	无替代
S82Y-JTC1	无替代

· 以下附件因S8JX-P系列停产而终止。
S82Y-J00F

[端子配置/接线]

停产产品 S8JX-P系列	推荐的替代产品 S8FS-G系列																																																																
<p><50/100/150W型></p>  <table border="1" style="width:100%; border-collapse: collapse;"> <thead> <tr> <th>编号</th> <th>名称</th> <th>功能</th> </tr> </thead> <tbody> <tr> <td>1</td> <td>DC输出端子 (-V), (+V)</td> <td>将负载线连接至端子。</td> </tr> <tr> <td>2</td> <td>AC输入端子 (L), (N)</td> <td>将输入线连接至端子。*1</td> </tr> <tr> <td>3</td> <td>保护接地端子 (PE) (⊕)</td> <td>将接地线连接至端子。*2</td> </tr> <tr> <td>4</td> <td>输出电压调节器 (V.ADJ)</td> <td>增加或减少输出电压。</td> </tr> <tr> <td>5</td> <td>输出指示灯 (DC ON: 绿色)</td> <td>直流 (DC) 输出为ON时, 指示灯呈绿色。</td> </tr> </tbody> </table> <p>*1. 保险丝位于 (L) 侧。用户不得更换。要输入直流电源, 将低端连接至正极 (+) 端子。 *2. 安全标准指定的保护接地端子。请务必将该端子接地。</p>	编号	名称	功能	1	DC输出端子 (-V), (+V)	将负载线连接至端子。	2	AC输入端子 (L), (N)	将输入线连接至端子。*1	3	保护接地端子 (PE) (⊕)	将接地线连接至端子。*2	4	输出电压调节器 (V.ADJ)	增加或减少输出电压。	5	输出指示灯 (DC ON: 绿色)	直流 (DC) 输出为ON时, 指示灯呈绿色。	<p><50/100/150W型></p>  <table border="1" style="width:100%; border-collapse: collapse;"> <thead> <tr> <th>编号</th> <th>端子名称</th> <th>名称</th> <th>功能</th> </tr> </thead> <tbody> <tr> <td>①</td> <td>L</td> <td>输入端子</td> <td>连接输入线。*1</td> </tr> <tr> <td>②</td> <td>N</td> <td></td> <td></td> </tr> <tr> <td>③</td> <td>PE</td> <td>PE(保护接地)端子(⊕)</td> <td>连接地线。*2</td> </tr> <tr> <td>④</td> <td>+V1</td> <td rowspan="3">直流输出端子</td> <td rowspan="3">连接负载线。</td> </tr> <tr> <td>⑤</td> <td>+V2</td> </tr> <tr> <td>⑥</td> <td>-V1</td> </tr> <tr> <td>⑦</td> <td>-V2</td> <td></td> <td></td> </tr> <tr> <td>⑧</td> <td>-</td> <td>输出指示灯 (DC ON: 绿)</td> <td>输出直流电压时亮灯(绿)。</td> </tr> <tr> <td>⑨</td> <td>-</td> <td>输出电压微调器 (V.ADJ)</td> <td>调整输出电压。</td> </tr> <tr> <td>⑩</td> <td>+RC</td> <td rowspan="2">远程控制端子</td> <td rowspan="2">进行远程控制的接线。</td> </tr> <tr> <td>⑪</td> <td>-RC</td> </tr> <tr> <td>⑫</td> <td>-</td> <td>并联运行用开关</td> <td>并联运行时请置于 "PARALLEL" 侧。</td> </tr> </tbody> </table> <p>*1. 保险丝内置在L侧。DC输入时请将(L)侧作为 (+) 极。 *2. 由于是安全标准中规定的PE(保护接地)端子, 请务必接地。</p>	编号	端子名称	名称	功能	①	L	输入端子	连接输入线。*1	②	N			③	PE	PE(保护接地)端子(⊕)	连接地线。*2	④	+V1	直流输出端子	连接负载线。	⑤	+V2	⑥	-V1	⑦	-V2			⑧	-	输出指示灯 (DC ON: 绿)	输出直流电压时亮灯(绿)。	⑨	-	输出电压微调器 (V.ADJ)	调整输出电压。	⑩	+RC	远程控制端子	进行远程控制的接线。	⑪	-RC	⑫	-	并联运行用开关	并联运行时请置于 "PARALLEL" 侧。
编号	名称	功能																																																															
1	DC输出端子 (-V), (+V)	将负载线连接至端子。																																																															
2	AC输入端子 (L), (N)	将输入线连接至端子。*1																																																															
3	保护接地端子 (PE) (⊕)	将接地线连接至端子。*2																																																															
4	输出电压调节器 (V.ADJ)	增加或减少输出电压。																																																															
5	输出指示灯 (DC ON: 绿色)	直流 (DC) 输出为ON时, 指示灯呈绿色。																																																															
编号	端子名称	名称	功能																																																														
①	L	输入端子	连接输入线。*1																																																														
②	N																																																																
③	PE	PE(保护接地)端子(⊕)	连接地线。*2																																																														
④	+V1	直流输出端子	连接负载线。																																																														
⑤	+V2																																																																
⑥	-V1																																																																
⑦	-V2																																																																
⑧	-	输出指示灯 (DC ON: 绿)	输出直流电压时亮灯(绿)。																																																														
⑨	-	输出电压微调器 (V.ADJ)	调整输出电压。																																																														
⑩	+RC	远程控制端子	进行远程控制的接线。																																																														
⑪	-RC																																																																
⑫	-	并联运行用开关	并联运行时请置于 "PARALLEL" 侧。																																																														

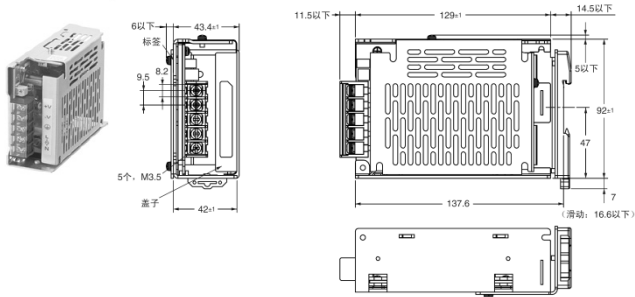
[尺寸/安装尺寸]

停产产品
S8JX-P系列

<50W型>

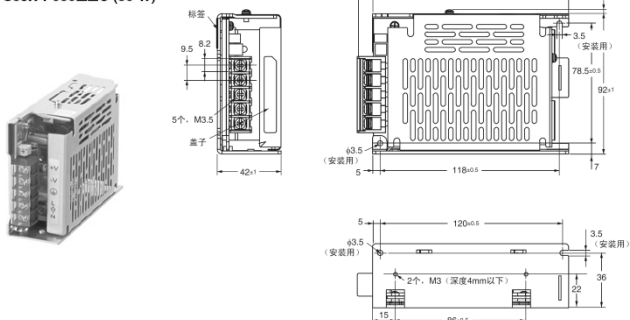
DIN导轨安装

S8JX-P050□□D (50 W)
S8JX-P050□□CD (50 W)



侧面安装/底面安装/
正面安装 (共通)

S8JX-P050□□ (50 W)
S8JX-P050□□C (50 W)

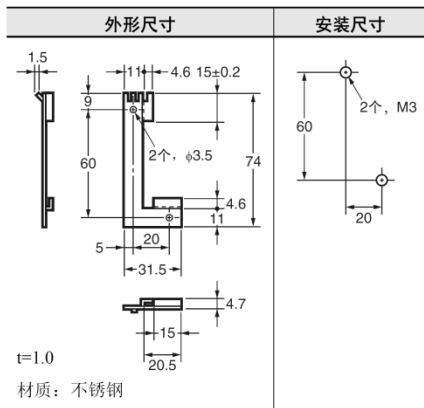


侧面安装/底面安装/
面板安装孔尺寸

	表面螺丝安装
侧面安装	<p>2个, M3</p>
底面安装	<p>2个, M3</p>

正面安装

S82Y-J00F正面安装支架

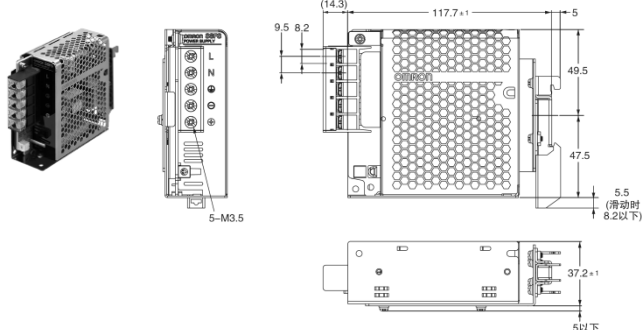


推荐的替代产品
S8FS-G系列

<50W型>

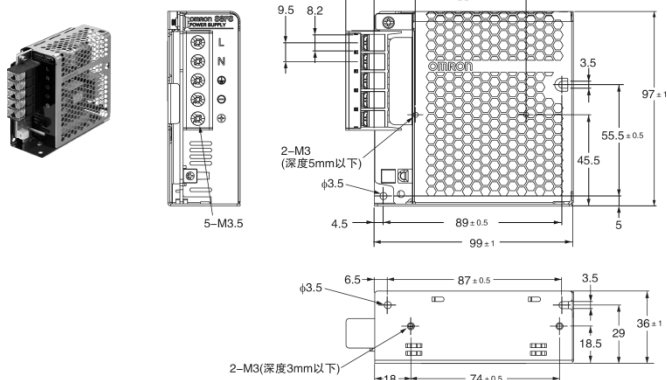
DIN导轨安装

S8FS-G050□□CD



侧面安装/底面安装/

S8FS-G050□□C



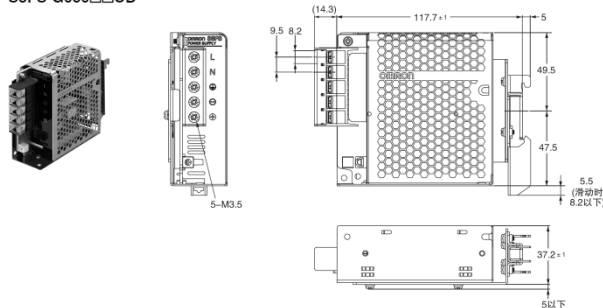
安装孔加工尺寸

	使用产品本体的 安装孔	使用产品本体的 螺丝孔
侧面安装	<p>2-M3</p>	<p>2-φ3.5</p>
底面安装	<p>2-M3</p>	<p>2-φ3.5</p>

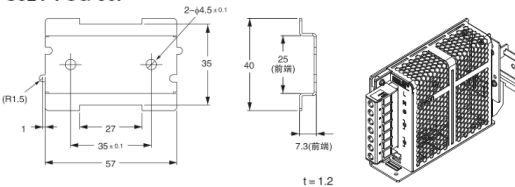
正面安装

可通过DIN导轨安装型和正面安装支架 (S82Y-FSG-30F) 的组合进行正面安装。

S8FS-G050□□CD

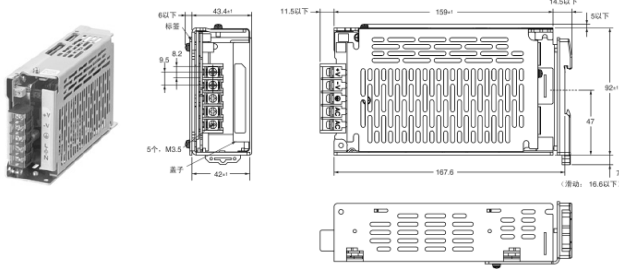


S82Y-FSG-30F



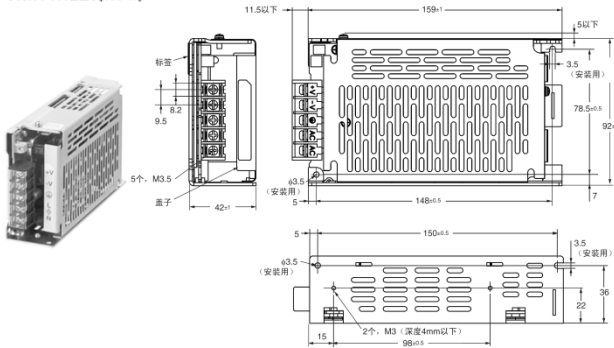
停产产品
S8JX-P系列

<100W型>
DIN导轨安装
S8JX-P100□□D (100 W)
S8JX-P100□□C (100 W)

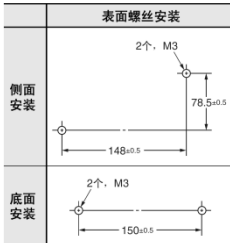


侧面安装/底面安装/
正面安装 (共通)

S8JX-P100□□ (100 W)
S8JX-P100□□C (100 W)

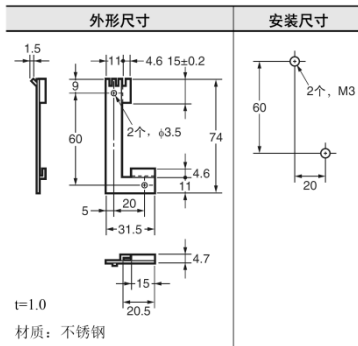


侧面安装/底面安装/
面板安装孔尺寸



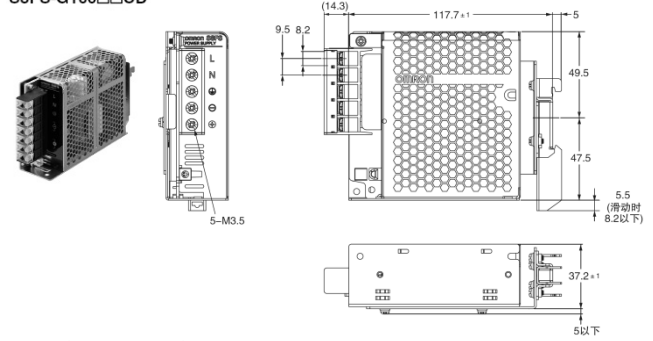
正面安装

S82Y-J00F正面安装支架



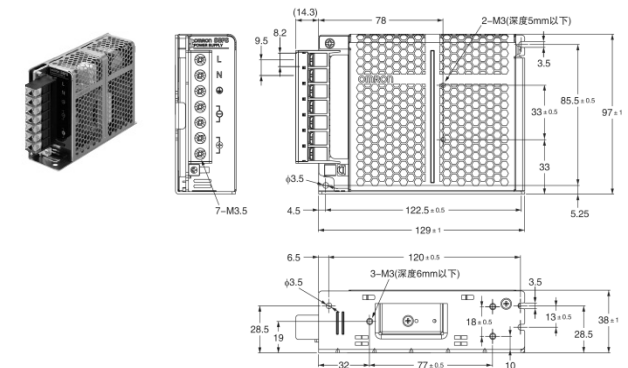
推荐的替代产品
S8FS-G系列

<100W型>
DIN导轨安装
S8FS-G100□□CD

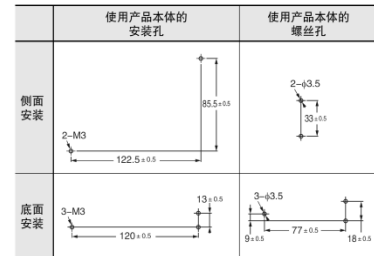


侧面安装/底面安装/

S8FS-G100□□C



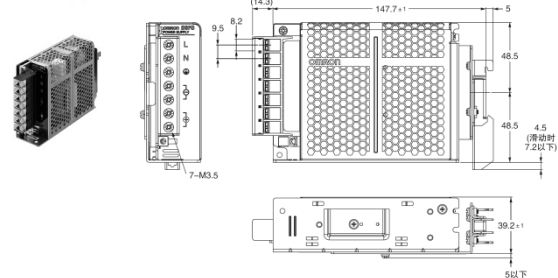
安装孔加工尺寸



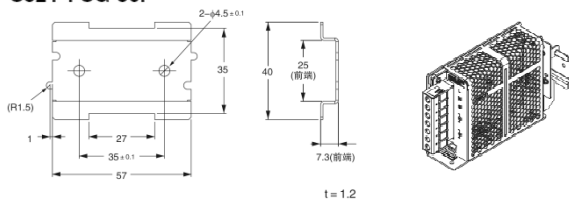
正面安装

可通过DIN导轨安装型和正面安装支架 (S82Y-FSG-30F) 的组合进行正面安装。

S8FS-G100□□CD



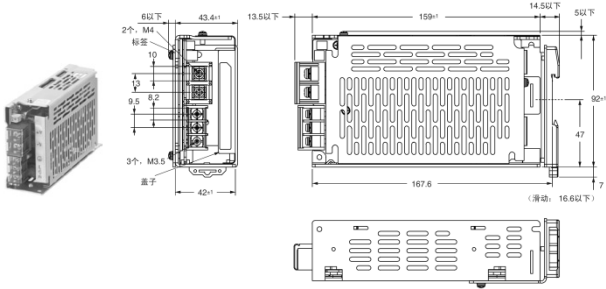
S82Y-FSG-30F



停产产品
S8JX-P系列

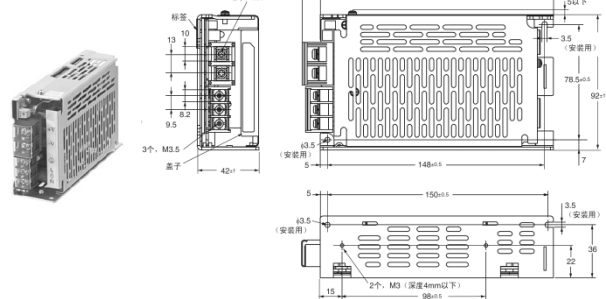
<150W (5V) 型>

DIN导轨安装
S8JX-P15005D (150 W)
S8JX-P15005CD (150 W)



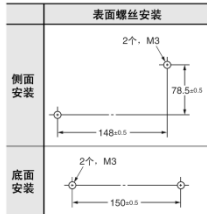
侧面安装/底面安装/
正面安装 (共通)

S8JX-P15005 (150 W)
S8JX-P15005C (150 W)



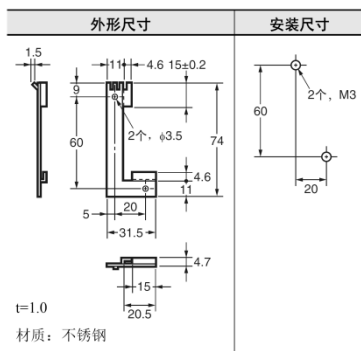
侧面安装/底面安装/

面板安装孔尺寸



正面安装

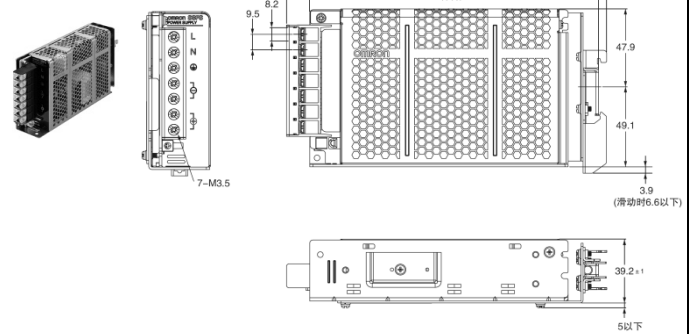
S82Y-J00F正面安装支架



推荐的替代产品
S8FS-G系列

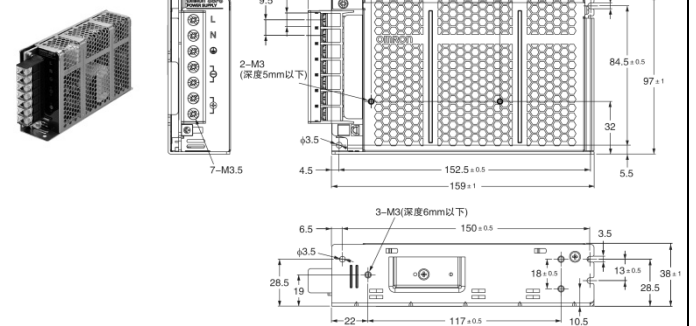
<150W (5V) 型>

DIN导轨安装
S8FS-G150□□CD

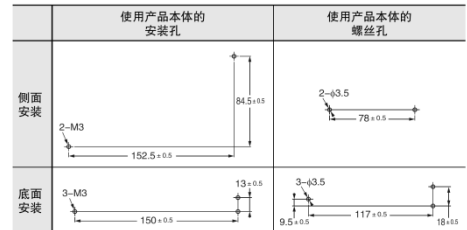


侧面安装/底面安装/

S8FS-G150□□C



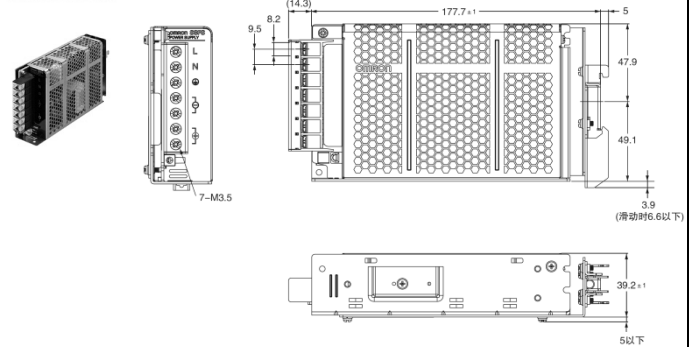
安装孔加工尺寸



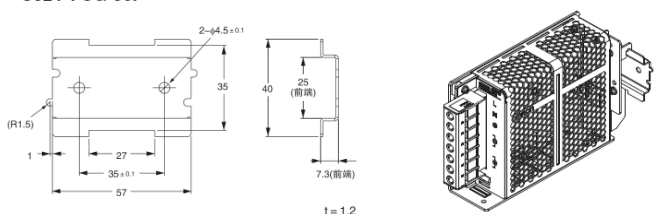
正面安装

可通过DIN导轨安装型和正面安装支架 (S82Y-FSG-30F) 的组合进行正面安装。

S8FS-G150□□CD



S82Y-FSG-30F

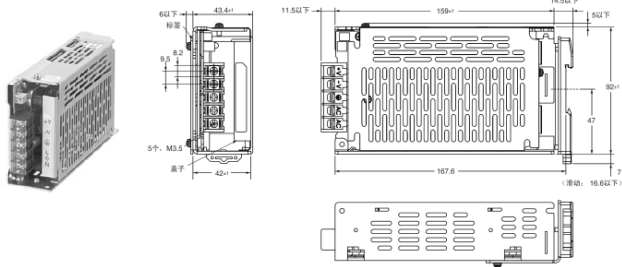


停产产品
S8JX-P系列

<150W (12/24/48V) 型>

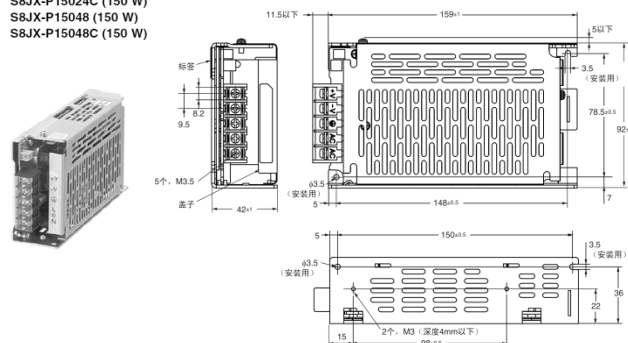
DIN导轨安装

- S8JX-P15012D (150 W)
- S8JX-P15012CD (150 W)
- S8JX-P15024D (150 W)
- S8JX-P15024CD (150 W)
- S8JX-P15048D (150 W)
- S8JX-P15048CD (150 W)

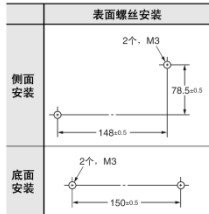


侧面安装/底面安装/
正面安装 (共通)

- S8JX-P15012 (150 W)
- S8JX-P15012C (150 W)
- S8JX-P15024 (150 W)
- S8JX-P15024C (150 W)
- S8JX-P15048 (150 W)
- S8JX-P15048C (150 W)

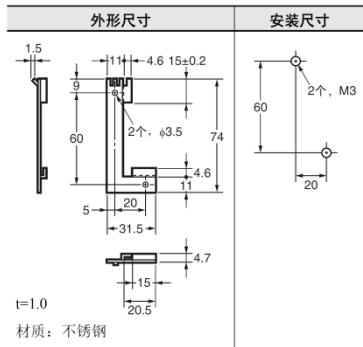


侧面安装/底面安装/
面板安装孔尺寸



正面安装

S82Y-J00F正面安装支架

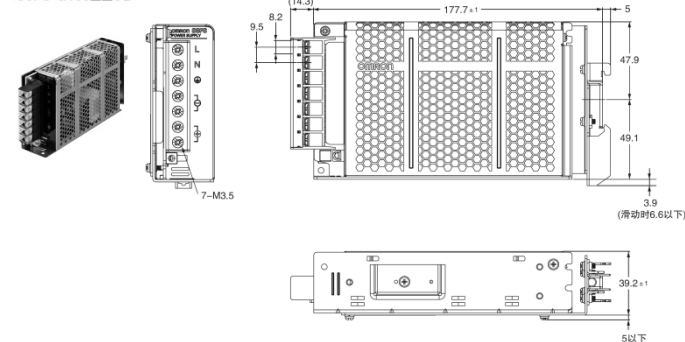


推荐的替代产品
S8FS-G系列

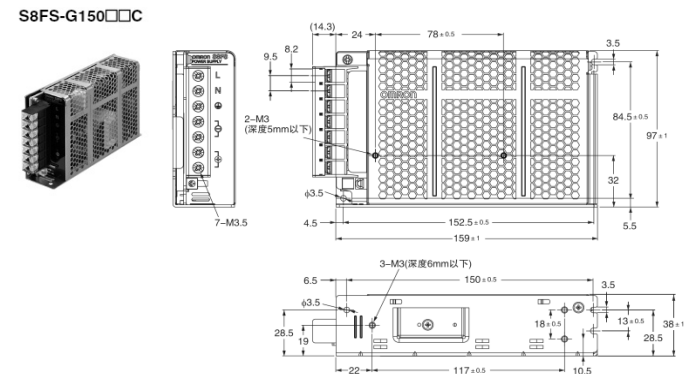
<150W (12/24/48V) 型>

DIN导轨安装

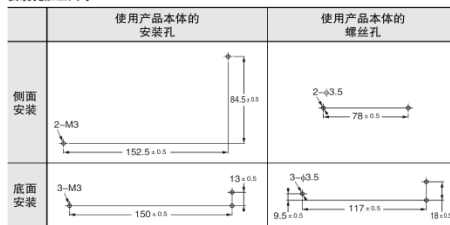
S8FS-G150□□CD



侧面安装/底面安装/
S8FS-G150□□C



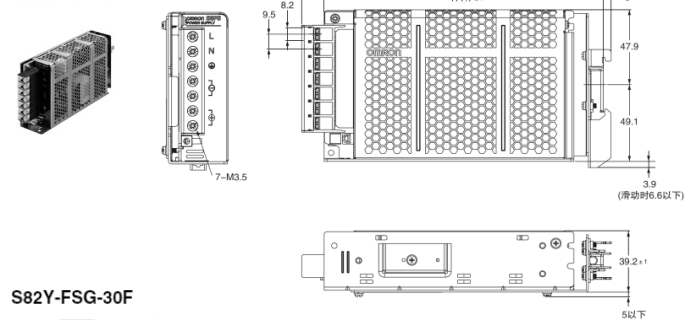
安装孔加工尺寸



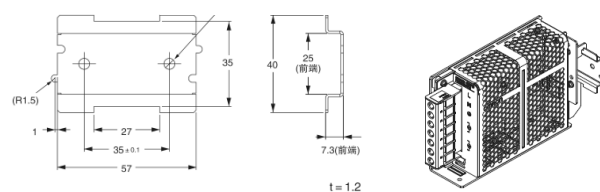
正面安装

可通过DIN导轨安装型和正面安装支架 (S82Y-FSG-30F) 的组合进行正面安装。

S8FS-G150□□CD



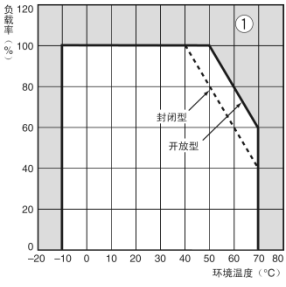
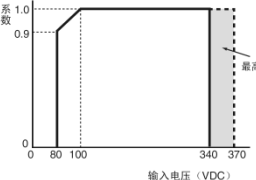
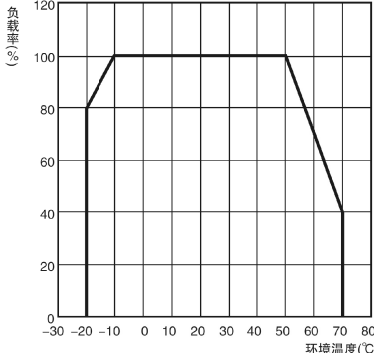
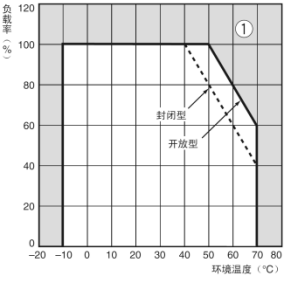
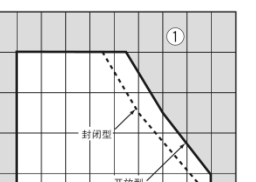
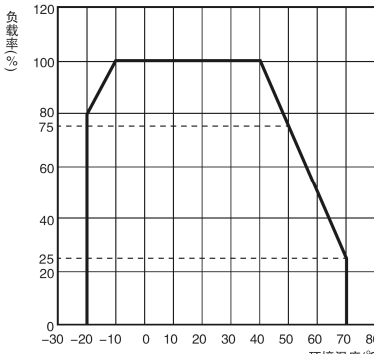
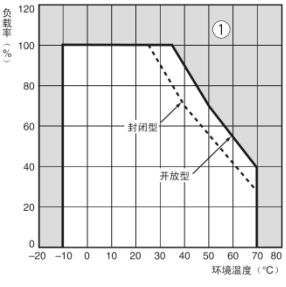
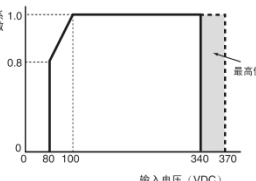
S82Y-FSG-30F



[特性]

项目	停产产品 S8JX-P系列	推荐的替代产品 S8FS-G系列
输入电压	50/100/150 W型 AC 100~240 V (AC 85~264 V) 自由输入 DC 80~370 V	50/100/150 W型 AC 100~240 V (AC 85~264 V) 自由输入 DC 120~370 V
电流	50W型 0.75 A以下 (AC 100 V输入) 0.4 A以下 (AC 200 V输入) 100W型 1.4 A以下 (AC 100 V输入) 0.75 A以下 (AC 200 V输入) 150 W型 2.1 A以下 (AC 100 V输入) 1.1 A以下 (AC 200 V输入)	50 W型 1.1 A典型 (AC 100 V输入) 0.62 A典型 (AC 200 V输入) 100 W型 2.1 A典型 (AC 100 V输入) 1.2 A典型 (AC 200 V输入) 150 W型 3 A典型 (AC 100 V输入) 1.8 A典型 (AC 200 V输入)
功率因数	50/100/150 W型 0.9以上	50/100/150 W型 -
高谐波电流	50/100/150 W型 符合EN 61000-3-2	50 W型100 W型 符合EN 61000-3-2 150 W型 符合EN 61000-3-2 (额定负载的80%以下有效)
浪涌电流	50/100/150 W型 17.5 A以下 (AC 100 V输入) 35 A以下 (AC 200 V输入) * 25°C时冷启动	50/100/150 W型 14 A典型 (AC 100 V输入) 28 A典型 (AC 200 V输入) * 25°C时冷启动
启动时间	50/100/150 W型 1000 ms以下	50/100/150 W型 1000 ms以下
保持时间	50/100/150W型 20 ms以上	50/100/150W型 8 ms以上 (AC 100 V输入) 16 ms以上 (AC 200 V输入)
过载保护	50 W型 额定负载电流的105~160%, 电压下降、间歇性、自动复位 100/150 W型 额定负载电流的105~160%, 电压下降、自动复位	50/100/150 W型 额定负载电流的105~160%, 电压下降、间歇性、自动复位
并联运行	50/100/150 W型 无	50/100/150 W型 无
冷却方式	50/100/150 W型 自然冷却	50/100/150 W型 自然冷却

[特性]

项目	<p>停产产品 S8JX-P系列</p>	<p>推荐的替代产品 S8FS-G系列</p>
<p>降额曲线</p>	<p>50/100 W型 正面安装、DIN导轨安装、底面安装、侧面安装</p>  <p>注1. 内部部件可能发生老化或损坏。请勿在衰减曲线以外的区域使用电源（即上图中①阴影所示区域）。 2. 如果有衰减问题，请使用强制空气冷却。 3. （使用直流输入100W型的用户） 使用输入电压在DC100V以下时，通过上述衰减曲线乘以下列系数的计算方式，减少负载。 使用超过DC340V的电压时，环境温度应为60°C或更低。</p> <p>S8JX-P 100W型</p> 	<p>50W型</p> 
	<p>150W型 正面安装、DIN导轨安装、底面安装</p>  <p>注1. 内部部件可能发生老化或损坏。请勿在衰减曲线以外的区域使用电源（即上图中①阴影所示区域）。 2. 如果有衰减问题，请使用强制空气冷却。 3. （使用直流输入150W型的用户） 使用输入电压在DC100V以下时，通过上述衰减曲线乘以下列系数的计算方式，减少负载。 使用超过DC340V的电压时，环境温度应为60°C或更低。</p> <p>S8JX-P 150W型</p> 	<p>100/150W型</p> 
	<p>水平侧面安装</p>  <p>注1. 内部部件可能发生老化或损坏。请勿在衰减曲线以外的区域使用电源（即上图中①阴影所示区域）。 2. 如果有衰减问题，请使用强制空气冷却。 3. （使用直流输入150W型的用户） 使用输入电压在DC100V以下时，通过上述衰减曲线乘以下列系数的计算方式，减少负载。 使用超过DC340V的电压时，环境温度应为60°C或更低。</p> <p>S8JX-P 150W型</p> 	

本产品信息中的规格和价格因发布日期而有所不同，如有更改，恕不另行通知。
 本档仅说明产品的主要变更。使用产品时，请阅读相关目录、数据手册、产品规格、说明书和使用手册以确保了解注意事项和必要信息。