

## 产品停产通知

电源

发布日期  
2017年3月1日

No. 2017C004C

开关电源S8JX-G系列的停产通知。

### 停产产品

开关电源

#### S8JX-G系列

15/35/50/100/150W型

300W (12/24/48V) 型

600W (12/24/48V) 型

#### S8JX-G系列

300W (5V) 型

600W (5V) 型

安装支架

S82Y-JX□□B

S82Y-JX□□F

端子盖

S82Y-JTC1

S82Y-JX-C□P

替换风扇

S82Y-JXFAN

### 推荐的替代产品

开关电源

#### S8FS-G系列

15/30/50/100/150W型

300W (12/24/48V) 型

600W (12/24/48V) 型

#### S8JX-P系列

300W (5V) 型

600W (5V) 型

无替代

无替代

无替代

无替代

无替代



#### [订货截止日期]

2019年3月底

#### [出货截止日期]

2019年6月底

#### [维修结束日程]

2021年3月底

#### [推荐的替代产品的注意事项]

- 尺寸不同。
- 接线不同。
- 安装方法不同。
- 启动时间更长。
- 输出保持时间更短。
- 过电流保护特性不同。
- 某些型号并非为并联运行设计。
- 某些型号的冷却方式不同。
- 某些型号的降额曲线不同。

[与停产产品的差异]

推荐的替代产品	主体颜色	外形尺寸	接线	安装尺寸	特性	操作额定值	操作方法
S8FS-G系列	*	--	--	--	*	*	*
S8JX-P系列	*	--	--	--	*	*	*

\*\* : 兼容  
 \* : 大部分兼容  
 -- : 不兼容  
 - : 无相应规格

[停产产品与推荐的替代产品]

DIN导轨安装/封闭型

停产产品	推荐的替代产品
S8JX-G01505CD	S8FS-G01505CD
S8JX-G01512CD	S8FS-G01512CD
S8JX-G01515CD	S8FS-G01515CD
S8JX-G01524CD	S8FS-G01524CD
S8JX-G01548CD	S8FS-G15048CD
S8JX-G03505CD	S8FS-G03005CD
S8JX-G03512CD	S8FS-G03012CD
S8JX-G03515CD	S8FS-G03015CD
S8JX-G03524CD	S8FS-G03024CD
S8JX-G03548CD	S8FS-G15048CD
S8JX-G05005CD	S8FS-G05005CD
S8JX-G05012CD	S8FS-G05012CD
S8JX-G05024CD	S8FS-G05024CD
S8JX-G05048CD	S8FS-G15048CD
S8JX-G10005CD	S8FS-G10005CD
S8JX-G10012CD	S8FS-G10012CD
S8JX-G10024CD	S8FS-G10024CD
S8JX-G10048CD	S8FS-G15048CD
S8JX-G15005CD	S8FS-G15005CD
S8JX-G15012CD	S8FS-G15012CD
S8JX-G15024CD	S8FS-G15024CD
S8JX-G15048CD	S8FS-G15048CD
S8JX-G30005CD	S8JX-P30005CD
S8JX-G30012CD	S8FS-G30012CD
S8JX-G30024CD	S8FS-G30024CD
S8JX-G30048CD	S8FS-G30048CD

DIN导轨安装/开放型

停产产品	推荐的替代产品
S8JX-G01505D	S8FS-G01505CD
S8JX-G01512D	S8FS-G01512CD
S8JX-G01515D	S8FS-G01515CD
S8JX-G01524D	S8FS-G01524CD
S8JX-G01548D	S8FS-G15048CD
S8JX-G03505D	S8FS-G03005CD
S8JX-G03512D	S8FS-G03012CD
S8JX-G03515D	S8FS-G03015CD
S8JX-G03524D	S8FS-G03024CD

停产产品	推荐的替代产品
S8JX-G03548D	S8FS-G15048CD
S8JX-G05005D	S8FS-G05005CD
S8JX-G05012D	S8FS-G05012CD
S8JX-G05024D	S8FS-G05024CD
S8JX-G05048D	S8FS-G15048CD
S8JX-G10005D	S8FS-G10005CD
S8JX-G10012D	S8FS-G10012CD
S8JX-G10024D	S8FS-G10024CD
S8JX-G10048D	S8FS-G15048CD
S8JX-G15005D	S8FS-G15005CD
S8JX-G15012D	S8FS-G15012CD
S8JX-G15024D	S8FS-G15024CD
S8JX-G15048D	S8FS-G15048CD

· 开放型产品无推荐的替代产品。

**正面安装/封闭型**

停产产品		推荐的替代产品	
型号	安装	型号	正面安装支架（另售）
S8JX-G01505C	侧面/底面	S8FS-G01505C	-
	正面	S8FS-G01505CD	S82Y-FSG-30F
S8JX-G01512C	侧面/底面	S8FS-G01512C	-
	正面	S8FS-G01512CD	S82Y-FSG-30F
S8JX-G01515C	侧面/底面	S8FS-G01515C	-
	正面	S8FS-G01515CD	S82Y-FSG-30F
S8JX-G01524C	侧面/底面	S8FS-G01524C	-
	正面	S8FS-G01524CD	S82Y-FSG-30F
S8JX-G01548C	侧面/底面	S8FS-G15048C	-
	正面	S8FS-G15048CD	S82Y-FSG-30F
S8JX-G03505C	侧面/底面	S8FS-G03005C	-
	正面	S8FS-G03005CD	S82Y-FSG-30F
S8JX-G03512C	侧面/底面	S8FS-G03012C	-
	正面	S8FS-G03012CD	S82Y-FSG-30F
S8JX-G03515C	侧面/底面	S8FS-G03015C	-
	正面	S8FS-G03015CD	S82Y-FSG-30F
S8JX-G03524C	侧面/底面	S8FS-G03024C	-
	正面	S8FS-G03024CD	S82Y-FSG-30F
S8JX-G03548C	侧面/底面	S8FS-G15048C	-
	正面	S8FS-G15048CD	S82Y-FSG-30F
S8JX-G05005C	侧面/底面	S8FS-G05005C	-
	正面	S8FS-G05005CD	S82Y-FSG-30F
S8JX-G05012C	侧面/底面	S8FS-G05012C	-
	正面	S8FS-G05012CD	S82Y-FSG-30F
S8JX-G05024C	侧面/底面	S8FS-G05024C	-
	正面	S8FS-G05024CD	S82Y-FSG-30F
S8JX-G05048C	侧面/底面	S8FS-G15048C	-
	正面	S8FS-G15048CD	S82Y-FSG-30F

停产产品		推荐的替代产品	
型号	安装	型号	正面安装支架（另售）
S8JX-G10005C	侧面/底面	S8FS-G10005C	-
	正面	S8FS-G10005CD	S82Y-FSG-30F
S8JX-G10012C	侧面/底面	S8FS-G10012C	-
	正面	S8FS-G10012CD	S82Y-FSG-30F
S8JX-G10024C	侧面/底面	S8FS-G10024C	-
	正面	S8FS-G10024CD	S82Y-FSG-30F
S8JX-G10048C	侧面/底面	S8FS-G15048C	-
	正面	S8FS-G15048CD	S82Y-FSG-30F
S8JX-G15005C	侧面/底面	S8FS-G15005C	-
	正面	S8FS-G15005CD	S82Y-FSG-30F
S8JX-G15012C	侧面/底面	S8FS-G15012C	-
	正面	S8FS-G15012CD	S82Y-FSG-30F
S8JX-G15024C	侧面/底面	S8FS-G15024C	-
	正面	S8FS-G15024CD	S82Y-FSG-30F
S8JX-G15048C	侧面/底面	S8FS-G15048C	-
	正面	S8FS-G15048CD	S82Y-FSG-30F

正面安装/封闭型

停产产品		推荐的替代产品	
型号	安装	型号	正面安装支架（另售）
S8JX-G30005C	侧面/底面	S8JX-P30005N	-
	正面	S8JX-P30005C	-
S8JX-G30012C	侧面/底面	S8FS-G30012C	-
	正面	S8FS-G30012CD	S82Y-FSG-30F
S8JX-G30024C	侧面/底面	S8FS-G30024C	-
	正面	S8FS-G30024CD	S82Y-FSG-30F
S8JX-G30048C	侧面/底面	S8FS-G30048C	-
	正面	S8FS-G30048CD	S82Y-FSG-30F
S8JX-G60005C	侧面/底面	S8JX-P60005N	-
	正面	S8JX-P60005C	-
S8JX-G60012C	侧面/底面	S8FS-G60012C	-
	正面	S8FS-G60012CD	S82Y-FSG-60F
S8JX-G60024C	侧面/底面	S8FS-G60024C	-
	正面	S8FS-G60024CD	S82Y-FSG-60F
S8JX-G60048C	侧面/底面	S8FS-G60048C	-
	正面	S8FS-G60048CD	S82Y-FSG-60F

正面安装/开放型

停产产品		推荐的替代产品	
型号	安装	型号	正面安装支架（另售）
S8JX-G01505	侧面/底面	S8FS-G01505C	-
	正面	S8FS-G01505CD	S82Y-FSG-30F
S8JX-G01512	侧面/底面	S8FS-G01512C	-
	正面	S8FS-G01512CD	S82Y-FSG-30F
S8JX-G01515	侧面/底面	S8FS-G01515C	-
	正面	S8FS-G01515CD	S82Y-FSG-30F
S8JX-G01524	侧面/底面	S8FS-G01524C	-
	正面	S8FS-G01524CD	S82Y-FSG-30F
S8JX-G01548	侧面/底面	S8FS-G15048C	-
	正面	S8FS-G15048CD	S82Y-FSG-30F
S8JX-G03505	侧面/底面	S8FS-G03005C	-
	正面	S8FS-G03005CD	S82Y-FSG-30F
S8JX-G03512	侧面/底面	S8FS-G03012C	-
	正面	S8FS-G03012CD	S82Y-FSG-30F
S8JX-G03515	侧面/底面	S8FS-G03015C	-
	正面	S8FS-G03015CD	S82Y-FSG-30F
S8JX-G03524	侧面/底面	S8FS-G03024C	-
	正面	S8FS-G03024CD	S82Y-FSG-30F
S8JX-G03548	侧面/底面	S8FS-G15048C	-
	正面	S8FS-G15048CD	S82Y-FSG-30F
S8JX-G05005	侧面/底面	S8FS-G05005C	-
	正面	S8FS-G05005CD	S82Y-FSG-30F
S8JX-G05012	侧面/底面	S8FS-G05012C	-
	正面	S8FS-G05012CD	S82Y-FSG-30F
S8JX-G05024	侧面/底面	S8FS-G05024C	-
	正面	S8FS-G05024CD	S82Y-FSG-30F
S8JX-G05048	侧面/底面	S8FS-G15048C	-
	正面	S8FS-G15048CD	S82Y-FSG-30F
S8JX-G10005	侧面/底面	S8FS-G10005C	-
	正面	S8FS-G10005CD	S82Y-FSG-30F
S8JX-G10012	侧面/底面	S8FS-G10012C	-
	正面	S8FS-G10012CD	S82Y-FSG-30F
S8JX-G10024	侧面/底面	S8FS-G10024C	-
	正面	S8FS-G10024CD	S82Y-FSG-30F
S8JX-G10048	侧面/底面	S8FS-G15048C	-
	正面	S8FS-G15048CD	S82Y-FSG-30F
S8JX-G15005	侧面/底面	S8FS-G15005C	-
	正面	S8FS-G15005CD	S82Y-FSG-30F
S8JX-G15012	侧面/底面	S8FS-G15012C	-
	正面	S8FS-G15012CD	S82Y-FSG-30F
S8JX-G15024	侧面/底面	S8FS-G15024C	-
	正面	S8FS-G15024CD	S82Y-FSG-30F

S8JX-G15048	侧面/底面	S8FS-G15048C	-
	正面	S8FS-G15048CD	S82Y-FSG-30F

· 开放型产品无推荐的替代产品。

## 另售

停产产品	推荐的替代产品
S82Y-JX03B	无替代
S82Y-JX05B	无替代
S82Y-JX10B	无替代
S82Y-JX15B	无替代
S82Y-JX15F	无替代
S82Y-JX30B	无替代
S82Y-JX30F	无替代
S82Y-JX60B	无替代
S82Y-JX60F	无替代
S82Y-JTC1	无替代
S82Y-JX-C4P	无替代
S82Y-JX-C5P	无替代
S82Y-JXFAN	无替代

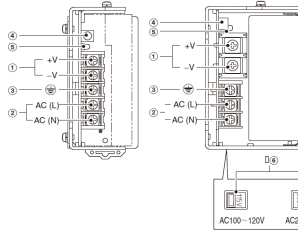
· 以下附件因S8JX-G系列停产而终止。

S82Y-J00F  
S82Y-J30F

[端子配置/接线]

停产产品  
S8JX-G系列

<15/35/50/100/150W型>

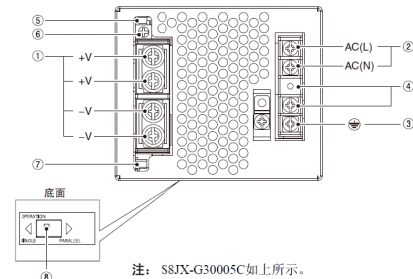


注: S8JX-G05024CD如上所示。 注: S8JX-G15005C如上所示。

编号	名称	功能
1	DC输出端子 (+V), (-V)	将负载线连接至端子。
2	AC输入端子 (L), (N)	将输入线连接至端子。*1
3	保护接地端子 (PE)	将接地线连接至端子。*2
4	输出电压调节器 (V.ADJ)	增加或减少输出电压。
5	输出指示灯 (DC ON; 绿色)	直流 (DC) 输出为ON时, 指示灯呈绿色。
6	输入电压开关 *3	根据输入电压, 切换内部电路。 “115V”: AC100~120V “230V”: AC200~240V

\*1. 保险丝位于 (L) 侧, 用户不得更换, 要输入直流电源, 将低端连接至正极 (+) 端子。  
\*2. 安全标准指定的保护接地端子, 请务必将该端子接地。  
\*3. 只适用于型号 S8JX-G15005C。

<300W (12V) 型>

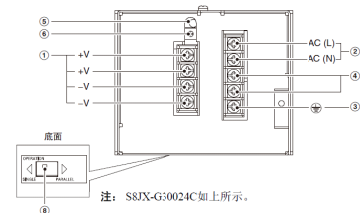


注: S8JX-G30005C如上所示。

编号	名称	功能
1	DC输出端子 (+V), (-V)	将负载线连接至端子。
2	AC输入端子 (L), (N)	将输入线连接至端子。*1
3	保护接地端子 (PE)	将接地线连接至端子。*2
4	输入电压切换开关终端	如果输入为AC100~120V, 则短路终端; 如果输入为AC200~240V, 则打开终端。
5	输出指示灯 (DC ON; 绿色)	直流 (DC) 输出为ON时, 指示灯呈绿色。
6	输出电压调节器 (V.ADJ)	增加或减少输出电压。
7	保护ON报警指示灯 (ALM; 红色)	如果触发过电压或过热保护电路, 指示灯亮红灯, 如果检测到过流, 指示灯也会亮起。*3
8	并联动作的切换开关	如果装置以并联方式动作, 将切换开关设到“并联”(PARALLEL)侧。

\*1. 保险丝位于 (L) 侧, 用户不得更换。  
\*2. 安全标准指定的保护接地端子, 请务必将该端子接地。  
\*3. 此操作不适用于24V和48V型。

<300W (24/48V) 型>



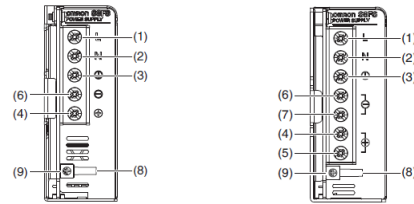
注: S8JX-G:0024C如上所示。

编号	名称	功能
1	DC输出端子 (+V), (-V)	将负载线连接至端子。
2	AC输入端子 (L), (N)	将输入线连接至端子。*1
3	保护接地端子 (PE)	将接地线连接至端子。*2
4	输入电压切换开关终端	如果输入为AC100~120V, 则短路终端; 如果输入为AC200~240V, 则打开终端。
5	输出指示灯 (DC ON; 绿色)	直流 (DC) 输出为ON时, 指示灯呈绿色。
6	输出电压调节器 (V.ADJ)	增加或减少输出电压。
7	保护ON报警指示灯 (ALM; 红色)	如果触发过电压或过热保护电路, 指示灯亮红灯, 如果检测到过流, 指示灯也会亮起。*3
8	并联动作的切换开关	如果装置以并联方式动作, 将切换开关设到“并联”(PARALLEL)侧。

\*1. 保险丝位于 (L) 侧, 用户不得更换。  
\*2. 安全标准指定的保护接地端子, 请务必将该端子接地。  
\*3. 此操作不适用于24V和48V型。

推荐的替代产品  
S8FS-G系列

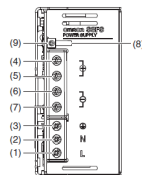
<15/30/50/100/150W型>



编号	端子名称	名称	功能
①	L	输入端子	连接输入线。*1
②	N	输入端子	连接输入线。*1
③	PE	PE(保护接地)端子	连接地线。*2
④	+V1	直流输出端子	连接负载线。
⑤	+V2		
⑥	-V1		
⑦	-V2		
⑧	-	输出指示灯(DC ON; 绿)	输出直流电压时亮灯(绿)。
⑨	-	输出电压调节器(V.ADJ)	调整输出电压。
⑩	+RC	远程控制端子	进行远程控制的接线。
⑪	-RC		
⑫	-	并联运行用开关	并联运行时请置于“PARALLEL”侧。

\*1. 保险丝内置在L侧, DC输入时请将(L)侧作为(+级)。  
\*2. 由于是安全标准中规定的PE(保护接地)端子, 请务必接地。

<300W (12/24/48V) 型>



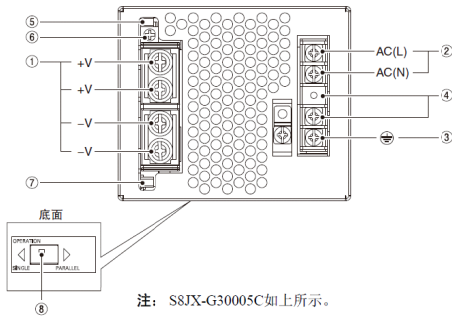
编号	端子名称	名称	功能
①	L	输入端子	连接输入线。*1
②	N	输入端子	连接输入线。*1
③	PE	PE(保护接地)端子	连接地线。*2
④	+V1	直流输出端子	连接负载线。
⑤	+V2		
⑥	-V1		
⑦	-V2		
⑧	-	输出指示灯(DC ON; 绿)	输出直流电压时亮灯(绿)。
⑨	-	输出电压调节器(V.ADJ)	调整输出电压。
⑩	+RC	远程控制端子	进行远程控制的接线。
⑪	-RC		
⑫	-	并联运行用开关	并联运行时请置于“PARALLEL”侧。

\*1. 保险丝内置在L侧, DC输入时请将(L)侧作为(+级)。  
\*2. 由于是安全标准中规定的PE(保护接地)端子, 请务必接地。

[端子配置/接线]

停产产品  
S8JX-G系列

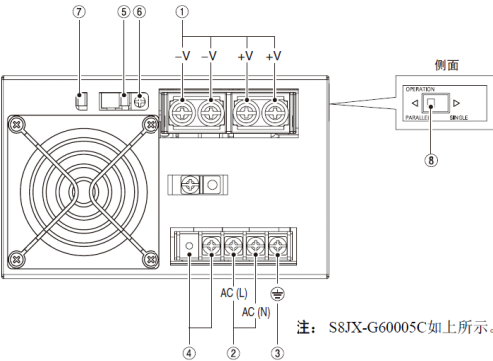
<300W (5V) 型>



编号	名称	功能
1	DC输出端子 (+V), (-V)	将负载线连接至端子。
2	AC输入端子 (L), (N)	将输入线连接至端子。*1
3	保护接地端子 (PE) (⊕)	将接地线连接至端子。*2
4	输入电压切换开关终端	如果输入为AC100~120V, 则短路终端; 如果输入为AC200~240V, 则打开终端。
5	输出指示灯 (DC ON; 绿色)	直流 (DC) 输出为ON时, 指示灯呈绿色。
6	输出电压调节器 (V.ADJ)	增加或减少输出电压。
7	保护ON报警指示灯 (ALM; 红色)	如果触发过电压或过热保护电路, 指示灯亮红灯。如果检测到过载, 指示灯也会亮起。*3
8	并联动作的切换开关	如果装置以并联方式动作, 将切换开关设到“并联”(PARALLEL)侧。

\*1. 保险丝位于 (L) 侧, 用户不得更换。  
\*2. 安全标准指定的保护接地端子。请务必将该端子接地。  
\*3. 此操作不适用于24V和48V型。

<600W (5V) 型>

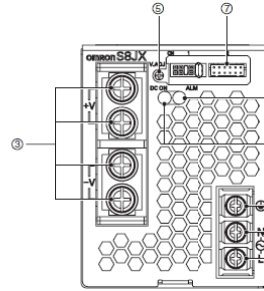


编号	名称	功能
1	DC输出端子 (+V), (-V)	将负载线连接至端子。
2	AC输入端子 (L), (N)	将输入线连接至端子。*1
3	保护接地端子 (PE) (⊕)	将接地线连接至端子。*2
4	输入电压切换开关终端	如果输入为AC100~120V, 则短路终端; 如果输入为AC200~240V, 则打开终端。
5	输出指示灯 (DC ON; 绿色)	直流 (DC) 输出为ON时, 指示灯呈绿色。
6	输出电压调节器 (V.ADJ)	增加或减少输出电压。
7	保护ON报警指示灯 (ALM; 红色)	如果触发过电压或过热保护电路, 指示灯亮红灯。如果检测到过载, 指示灯也会亮起。
8	并联动作的切换开关	如果装置以并联方式动作, 将切换开关设到“并联”(PARALLEL)侧。

\*1. 保险丝位于 (L) 侧, 用户不得更换。  
\*2. 安全标准指定的保护接地端子。请务必将该端子接地。

推荐的替代产品  
S8JX-P系列

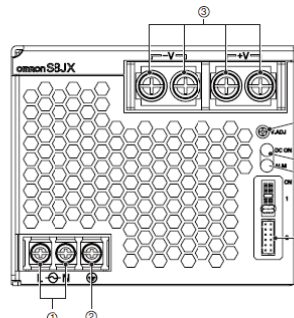
<300W (5V) 型>



编号	名称	功能
1	输入端子 (L), (N)	将输入线连接至端子。*1
2	保护接地端子 (PE) (⊕)	将接地线连接至端子。*2
3	DC输出端子 (-V), (+V)	将负载线连接至端子。
4	输出指示灯 (DC ON; 绿色)	直流 (DC) 输出为ON时, 指示灯呈绿色。
5	输出电压调节器 (V.ADJ)	增加或减少输出电压。
6	报警指示灯 (ALM; 红色)	输出电压下降或风扇停止时, 此指示灯亮起, 通过远程控制功能使其处于待机模式。
7	信号输出连接器*3	1: 输出电压监控终端 (+V) 2: 遥感终端 (+S) 3: 输出电压监控终端 (-V) 4: 遥感终端 (-S) 5: 电流平衡终端 (CB) 6: 电流平衡终端 (CBG) 7: 远程控制终端 (+RC) 8: 远程控制终端 (-RC) 9: (未连接) 10: (未连接) 11: 警报检测输出端 (ALMC) (集电器侧) 12: 警报检测输出端 (ALMC) (发射器侧)

\*1. 保险丝位于 (L) 侧, 确保 (L) 侧设为 (+)。  
\*2. 是安全标准指定的PE (保护接地) 端子。请务必将该端子接地。  
\*3. 出货前, 信号输入输出连接器作为标准在 CN1 中应用。  
在此连接器内, 1-2, 3-4, 7-8电路均短路。拆下连接器可能破坏输出的稳定性和准确性, 因此, 务必连接+S和-S终端。  
切勿将负载连接到输出电压监控终端 (+V, -V)。

<600W (5V) 型>



编号	名称	功能
1	输入端子 (L), (N)	将输入线连接至端子。*1
2	保护接地端子 (PE) (⊕)	将接地线连接至端子。*2
3	DC输出端子 (-V), (+V)	将负载线连接至端子。
4	输出指示灯 (DC ON; 绿色)	直流 (DC) 输出为ON时, 指示灯呈绿色。
5	输出电压调节器 (V.ADJ)	增加或减少输出电压。
6	报警指示灯 (ALM; 红色)	输出电压下降或风扇停止时, 此指示灯亮起, 通过远程控制功能使其处于待机模式。
7	信号输出连接器*3	1: 输出电压监控终端 (+V) 2: 遥感终端 (+S) 3: 输出电压监控终端 (-V) 4: 遥感终端 (-S) 5: 电流平衡终端 (CB) 6: 电流平衡终端 (CBG) 7: 远程控制终端 (+RC) 8: 远程控制终端 (-RC) 9: (未连接) 10: (未连接) 11: 警报检测输出端 (ALMC) (集电器侧) 12: 警报检测输出端 (ALMC) (发射器侧)

\*1. 保险丝位于 (L) 侧, 确保 (L) 侧设为 (+)。  
\*2. 是安全标准指定的PE (保护接地) 端子。请务必将该端子接地。  
\*3. 出货前, 信号输入输出连接器作为标准在 CN1 中应用。  
在此连接器内, 1-2, 3-4, 7-8电路均短路。拆下连接器可能破坏输出的稳定性和准确性, 因此, 务必连接+S和-S终端。  
切勿将负载连接到输出电压监控终端 (+V, -V)。



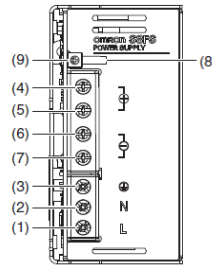
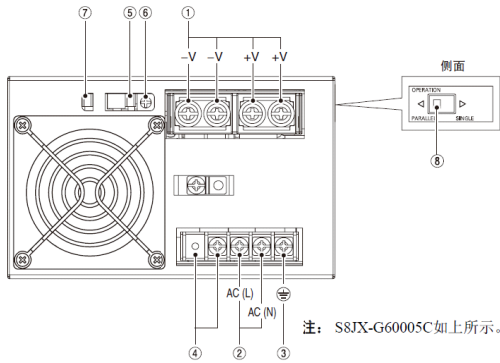
[端子配置/接线]

停产产品  
S8JX-G系列

推荐的替代产品  
S8FS-G系列

<600W (12V) 型>

<600W (12/24/48V) 型>



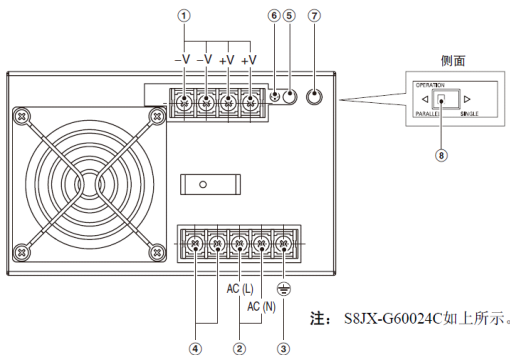
编号	名称	功能
1	DC输出端子 (+V), (-V)	将负载线连接至端子。
2	AC输入端子 (L), (N)	将输入线连接至端子。*1
3	保护接地端子 (PE) (⊕)	将接地线连接至端子。*2
4	输入电压切换开关终端	如果输入为AC100~120V, 则短路终端; 如果输入为AC200~240V, 则打开终端。
5	输出指示灯 (DC ON; 绿色)	直流 (DC) 输出为ON时, 指示灯呈绿色。
6	输出电压调节器 (V.ADJ)	增加或减少输出电压。
7	保护ON报警指示灯 (ALM; 红色)	如果触发过电压或过热保护电路, 指示灯亮红灯。如果检测到过载, 指示灯也会亮起。
8	并联动作的切换开关	如果装置以并联方式动作, 将切换开关设到“并联”(PARALLEL)侧。

编号	端子名称	名称	功能
①	L	输入端子	连接输入线。*1
②	N	PE(保护接地)端子(⊕)	连接地线。*2
③	PE		
④	+V1	直流输出端子	连接负载线。
⑤	+V2		
⑥	-V1		
⑦	-V2		
⑧	-	输出指示灯(DC ON; 绿)	输出直流电压时亮灯(绿)。
⑨	-	输出电压微调器(V.ADJ)	调整输出电压。
⑩	+RC	远程控制端子	进行远程控制的接线。
⑪	-RC		
⑫	-	并联运行用开关	并联运行时请置于“PARALLEL”侧。

\*1. 保险丝内置在L侧。DC输入时将(L)侧作为+极。  
\*2. 由于是安全标准中规定的PE(保护接地)端子, 请务必接地。

\*1. 保险丝位于 (L) 侧, 用户不得更换。  
\*2. 安全标准指定的保护接地端子。请务必将该端子接地。

<600W (24/48V) 型>



编号	名称	功能
1	DC输出端子 (+V), (-V)	将负载线连接至端子。
2	AC输入端子 (L), (N)	将输入线连接至端子。*1
3	保护接地端子 (PE) (⊕)	将接地线连接至端子。*2
4	输入电压切换开关终端	如果输入为AC100~120V, 则短路终端; 如果输入为AC200~240V, 则打开终端。
5	输出指示灯 (DC ON; 绿色)	直流 (DC) 输出为ON时, 指示灯呈绿色。
6	输出电压调节器 (V.ADJ)	增加或减少输出电压。
7	保护ON报警指示灯 (ALM; 红色)	如果触发过电压或过热保护电路, 指示灯亮红灯。如果检测到过载, 指示灯也会亮起。
8	并联动作的切换开关	如果装置以并联方式动作, 将切换开关设到“并联”(PARALLEL)侧。

\*1. 保险丝位于 (L) 侧, 用户不得更换。  
\*2. 安全标准指定的保护接地端子。请务必将该端子接地。

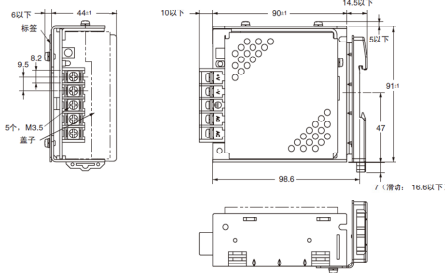
[尺寸/安装尺寸]

停产产品  
S8JX-G系列

<15/35W型>

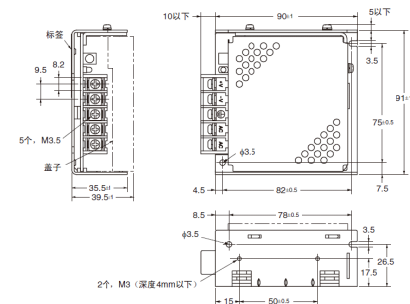
DIN导轨安装

- S8JX-G015□□D (15 W)
- S8JX-G015□□CD (15 W)
- S8JX-G035□□D (35 W)
- S8JX-G035□□CD (35 W)



侧面安装/底面安装/  
正面安装 (共通)

- S8JX-G015□□ (15 W)
- S8JX-G015□□C (15 W)
- S8JX-G035□□ (35 W)
- S8JX-G035□□C (35 W)



侧面安装/底面安装/  
面板安装孔尺寸

	表面螺丝安装
侧面安装	
底面安装	

正面安装

S82Y-J00F正面安装支架

外形尺寸	安装尺寸

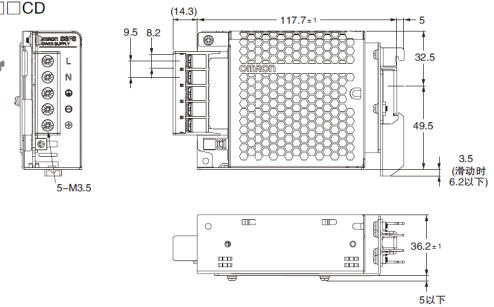
材质: 不锈钢

推荐的替代产品  
S8FS-G系列

<15/30W型>

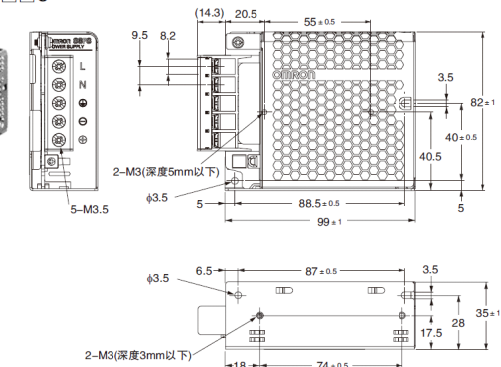
DIN导轨安装

- S8FS-G015□□CD
- S8FS-G030□□CD



侧面安装/底面安装/

- S8FS-G015□□C
- S8FS-G030□□C



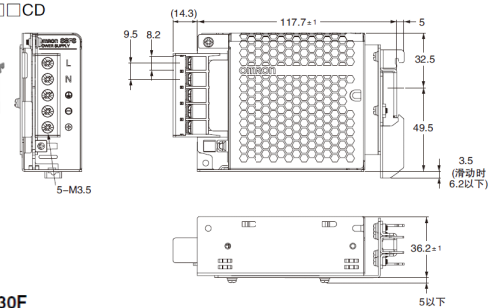
安装孔加工尺寸

	使用产品本体的 安装孔	使用产品本体的 螺丝孔
侧面安装		
底面安装		

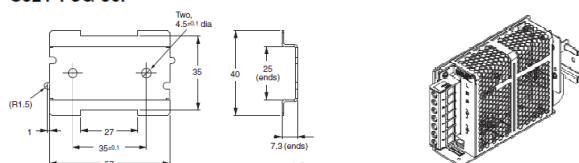
正面安装

可通过DIN导轨安装型和正面安装支架 (S82Y-FSG-30F) 的组合进行正面安装。

- S8FS-G015□□CD
- S8FS-G030□□CD



S82Y-FSG-30F



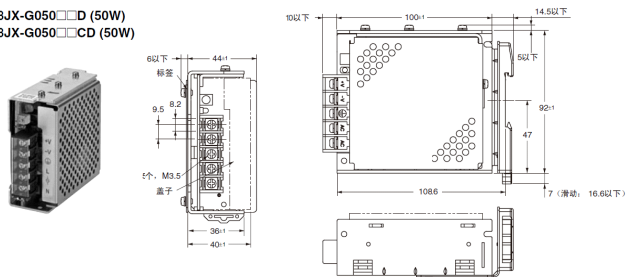
[尺寸/安装尺寸]

停产产品  
S8JX-G系列

<50W型>

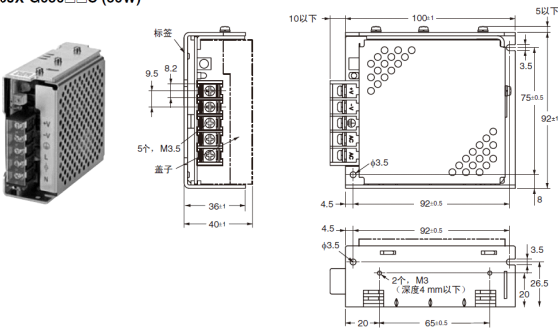
DIN导轨安装

S8JX-G050□□D (50W)  
S8JX-G050□□CD (50W)



侧面安装/底面安装/正面安装 (共通)

S8JX-G050□□ (50W)  
S8JX-G050□□C (50W)



侧面安装/底面安装/

面板安装孔尺寸

	表面螺丝安装
侧面安装	
底面安装	

正面安装

S82Y-J00F正面安装支架

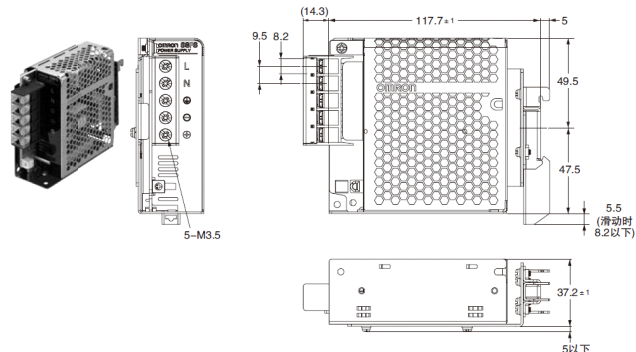
外形尺寸	安装尺寸
<p>t=1.0 材质: 不锈钢</p>	

推荐的替代产品  
S8FS-G系列

<50W型>

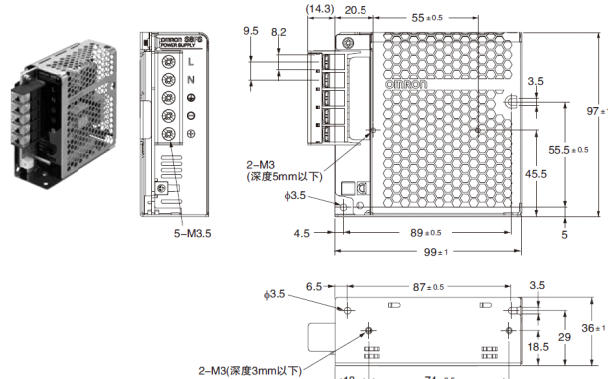
DIN导轨安装

S8FS-G050□□CD



侧面安装/底面安装/

正面安装



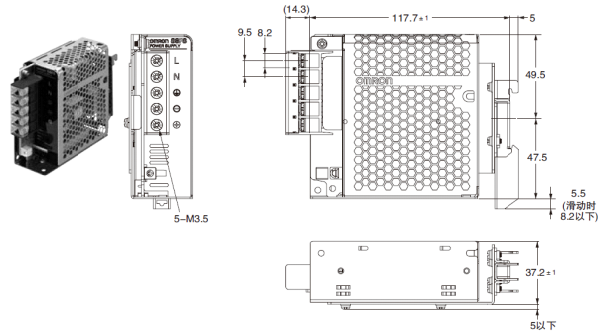
安装孔加工尺寸

	使用产品本体的 安装孔	使用产品本体的 螺丝孔
侧面安装		
底面安装		

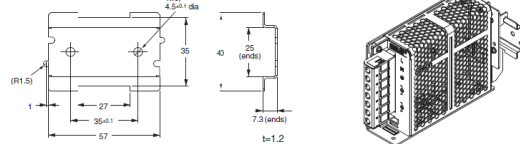
正面安装

可通过DIN导轨安装型和正面安装支架 (S82Y-FSG-30F) 的组合进行正面安装。

S8FS-G050□□CD



S82Y-FSG-30F

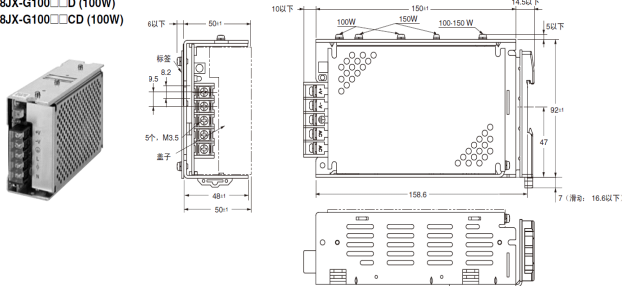


[尺寸/安装尺寸]

停产产品  
S8JX-G系列

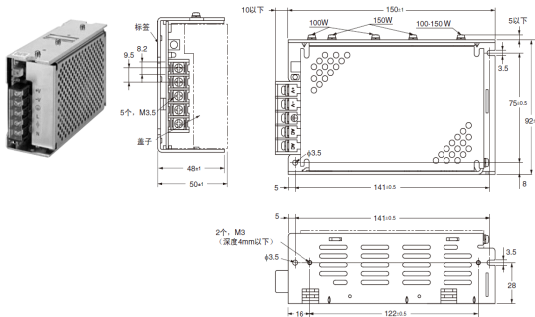
<100 W型>  
DIN导轨安装

S8JX-G100□□D (100W)  
S8JX-G100□□CD (100W)



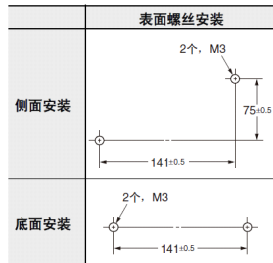
侧面安装/底面安装/正面安装 (共通)

S8JX-G100□□ (100W)  
S8JX-G100□□C (100W)



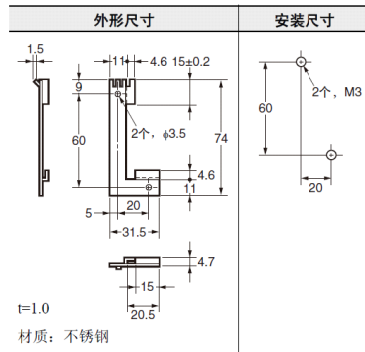
侧面安装/底面安装/

面板安装孔尺寸



正面安装

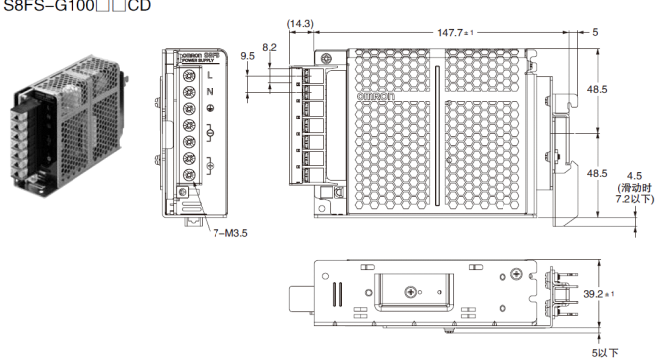
S82Y-J00F正面安装支架



推荐的替代产品  
S8FS-G系列

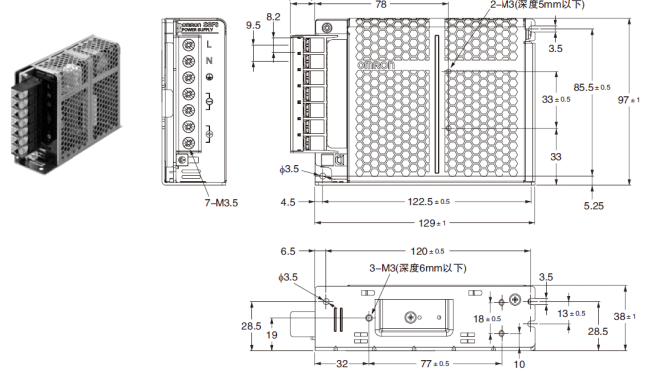
<100 W型>  
DIN导轨安装

S8FS-G100□□CD

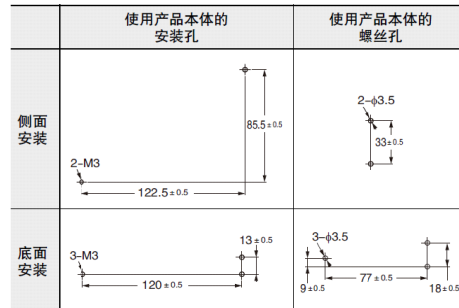


侧面安装/底面安装

S8FS-G100□□C



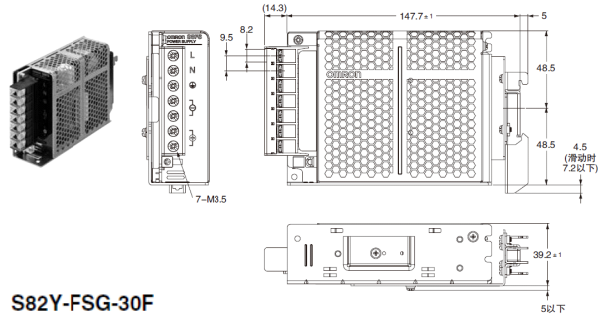
安装孔加工尺寸



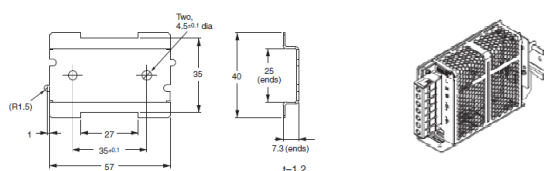
正面安装

可通过DIN导轨安装型和正面安装支架 (S82Y-FSG-30F) 的组合进行正面安装。

S8FS-G100□□CD



S82Y-FSG-30F



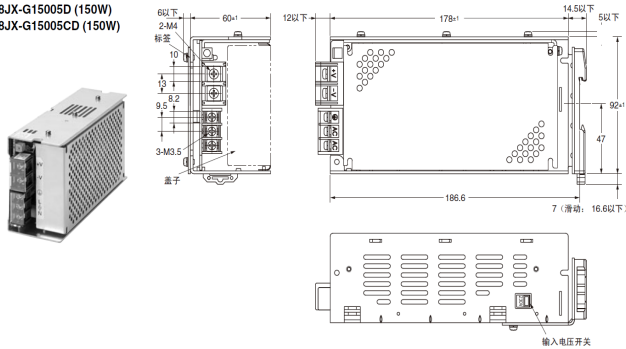
[尺寸/安装尺寸]

停产产品  
S8JX-G系列

<150W (5V) 型>

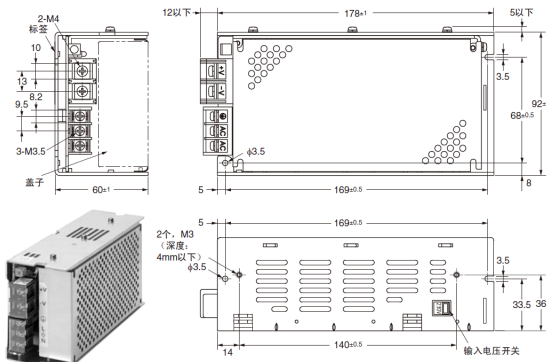
DIN导轨安装

S8JX-G15005D (150W)  
S8JX-G15005CD (150W)



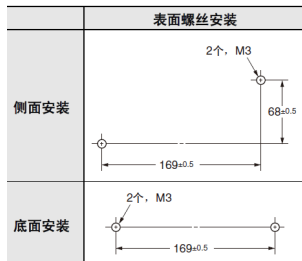
侧面安装/底面安装/正面安装 (共通)

S8JX-G15005 (150W)  
S8JX-G15005C (150W)



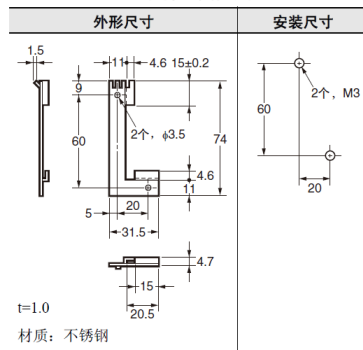
侧面安装/底面安装

面板安装孔尺寸



正面安装

S82Y-J00F正面安装支架

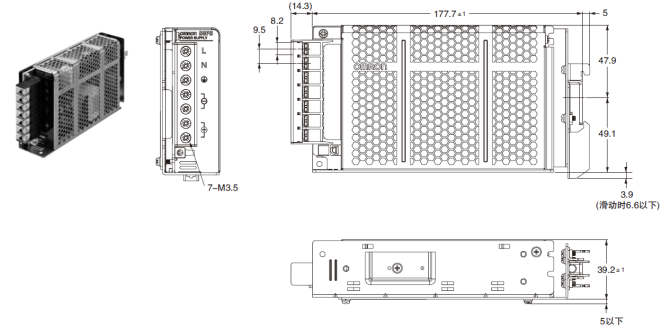


推荐的替代产品  
S8FS-G系列

<150W (5V) 型>

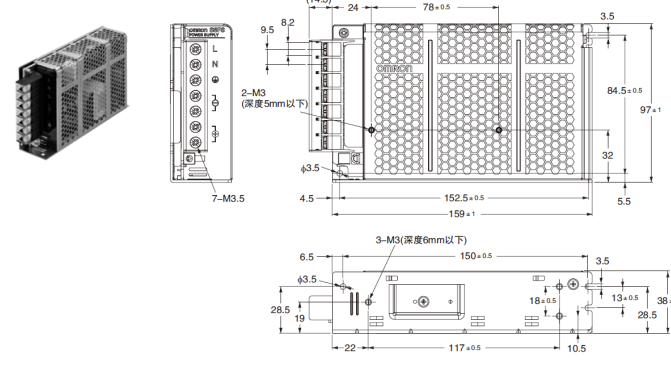
DIN导轨安装

S8FS-G150□□CD

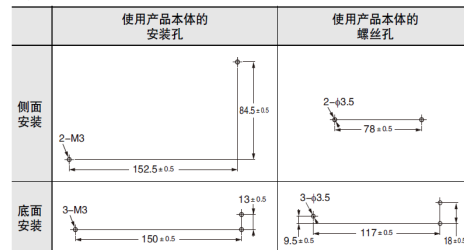


侧面安装/底面安装

S8FS-G150□□C



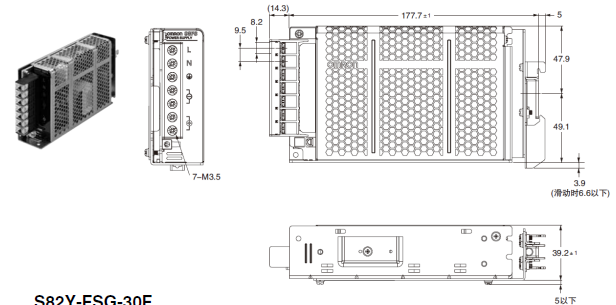
安装孔加工尺寸



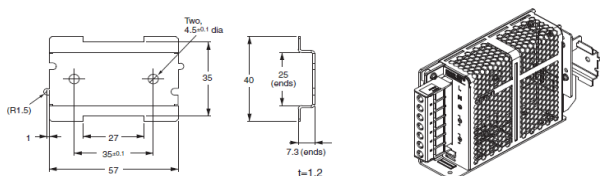
正面安装

可通过DIN导轨安装型和正面安装支架 (S82Y-FSG-30F) 的组合进行正面安装。

S8FS-G150□□CD



S82Y-FSG-30F



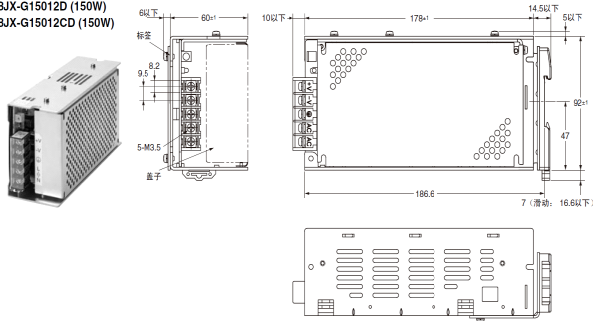
[尺寸/安装尺寸]

停产产品  
S8JX-G系列

<150W (12V) 型>

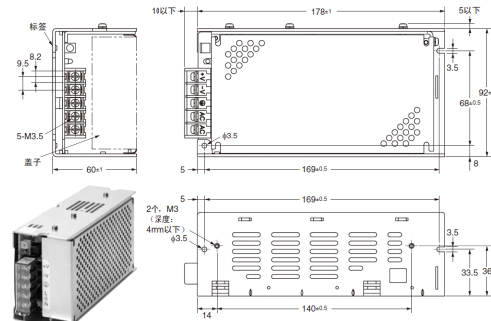
DIN导轨安装

S8JX-G15012D (150W)  
S8JX-G15012CD (150W)



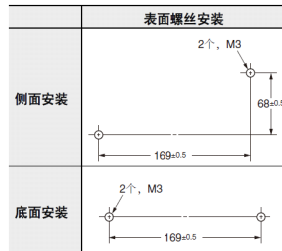
侧面安装/底面安装/正面安装 (共通)

S8JX-G15012 (150W)  
S8JX-G15012C (150W)



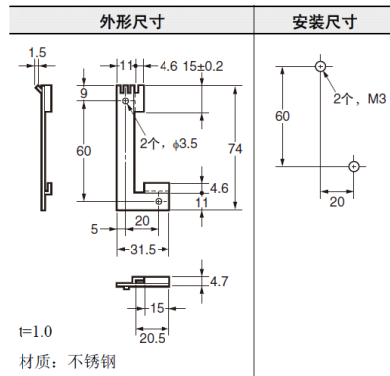
侧面安装/底面安装/

面板安装孔尺寸



正面安装

S82Y-J00F正面安装支架

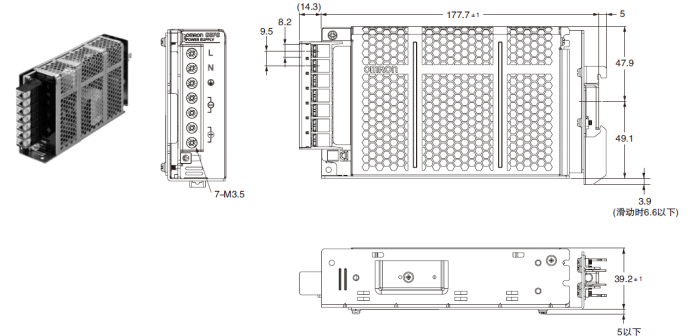


推荐的替代产品  
S8FS-G系列

<150W (12V) 型>

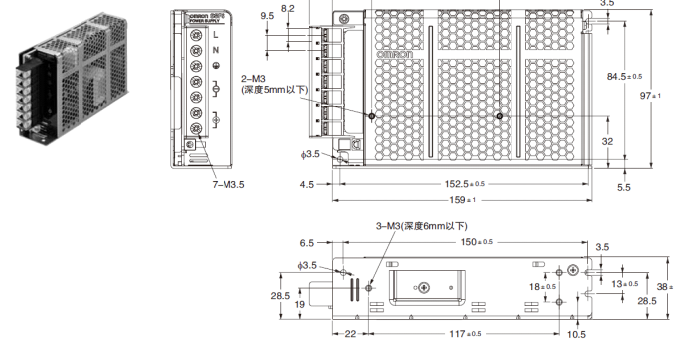
DIN导轨安装

S8FS-G150□□CD

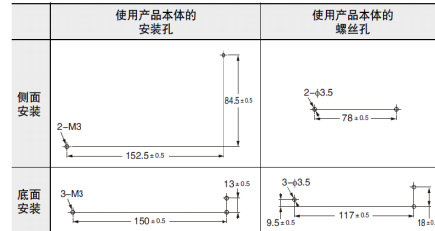


侧面安装/底面安装/

S8FS-G150□□C



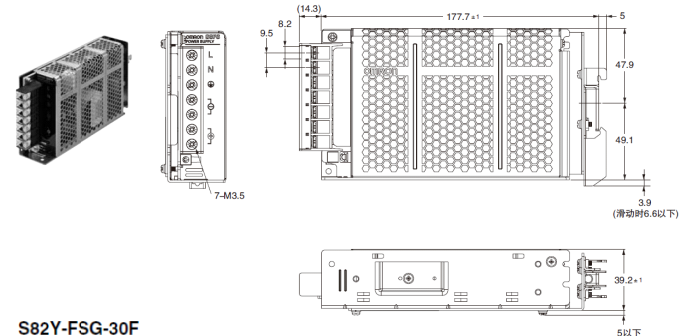
安装孔加工尺寸



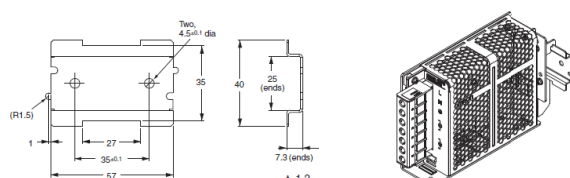
正面安装

可通过DIN导轨安装型和正面安装支架 (S82Y-FSG-30F) 的组合进行正面安装。

S8FS-G150□□CD



S82Y-FSG-30F



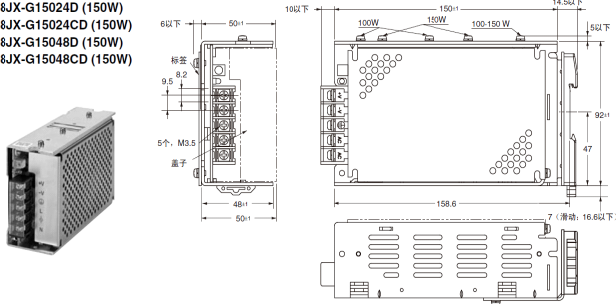
[尺寸/安装尺寸]

停产产品  
S8JX-G系列

<150W (24/48V) 型>

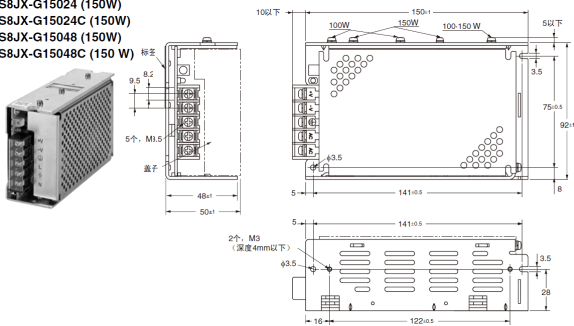
DIN导轨安装

- S8JX-G15024D (150W)
- S8JX-G15024CD (150W)
- S8JX-G15048D (150W)
- S8JX-G15048CD (150W)



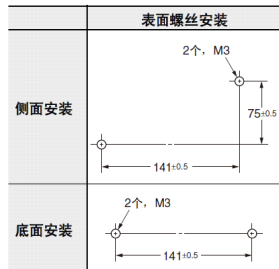
侧面安装/底面安装/正面安装 (共通)

- S8JX-G15024 (150W)
- S8JX-G15024C (150W)
- S8JX-G15048 (150W)
- S8JX-G15048C (150W)



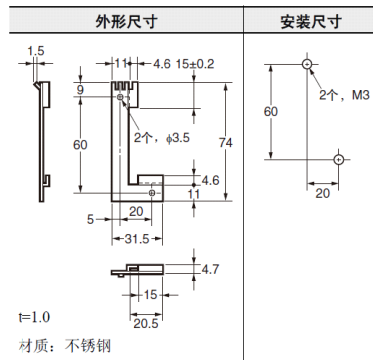
侧面安装/底面安装/

面板安装孔尺寸



正面安装

S82Y-J00F正面安装支架

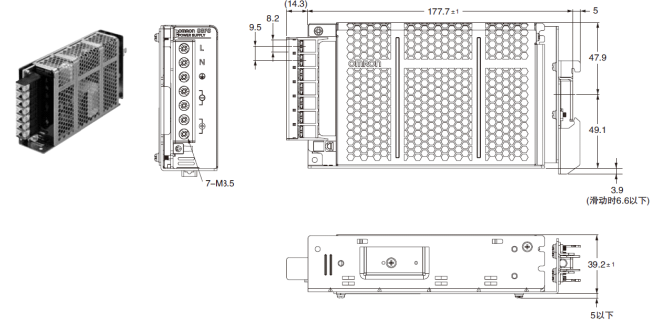


推荐的替代产品  
S8FS-G系列

<150W (24/48V) 型>

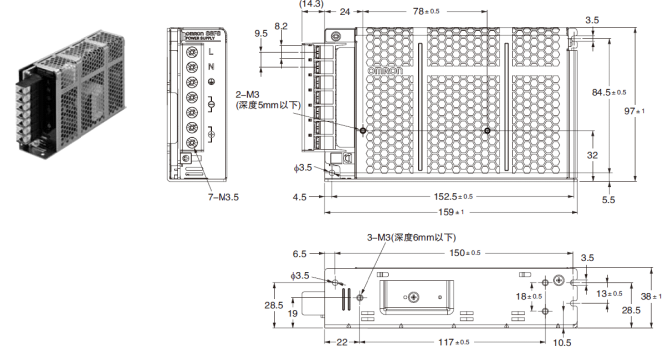
DIN导轨安装

S8FS-G150□□CD

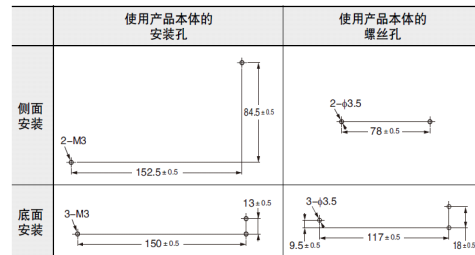


侧面安装/底面安装/

S8FS-G150□□C



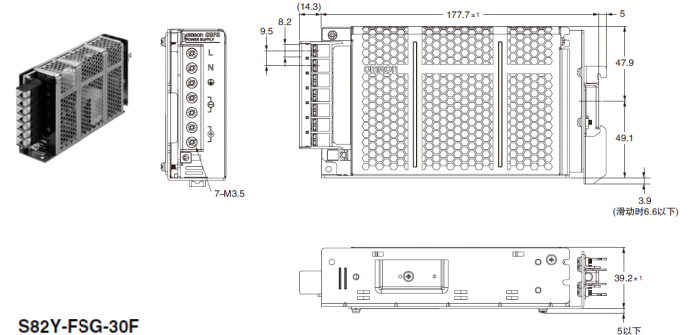
安装孔加工尺寸



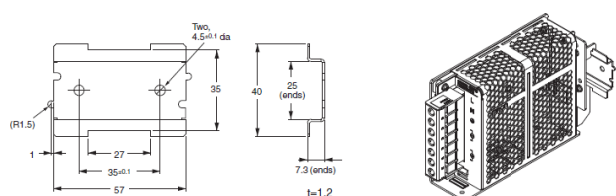
正面安装

可通过DIN导轨安装型和正面安装支架 (S82Y-FSG-30F) 的组合进行正面安装。

S8FS-G150□□CD



S82Y-FSG-30F

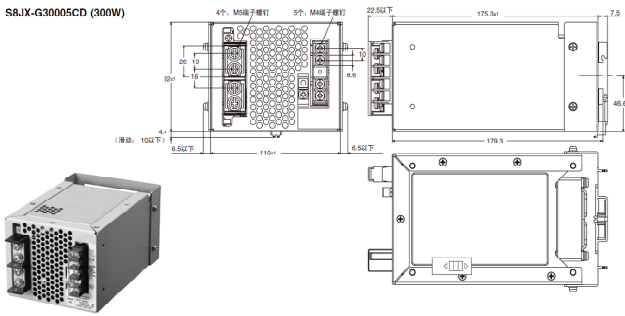


[尺寸/安装尺寸]

停产产品  
S8JX-G系列

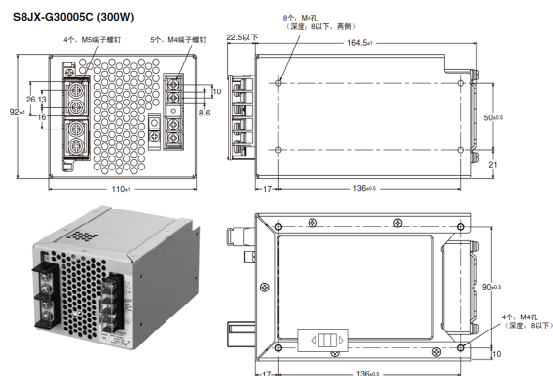
<300W (5V) 型>  
DIN导轨安装

S8JX-G30005CD (300W)



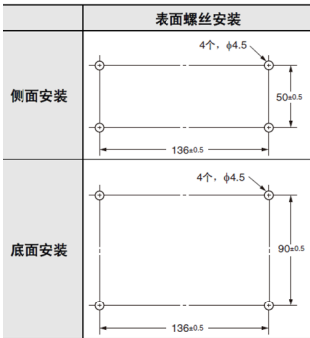
侧面安装/底面安装/正面安装 (共通)

S8JX-G30005C (300W)



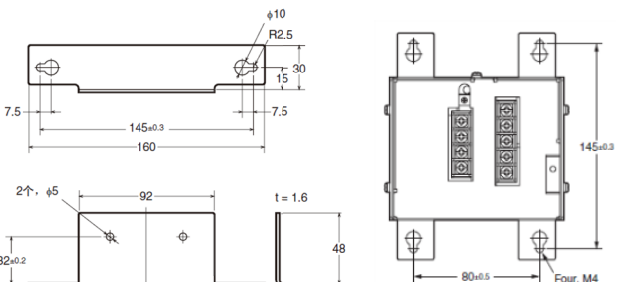
侧面安装/底面安装

面板安装孔尺寸



正面安装

正面安装支架 (S82Y-J30F)

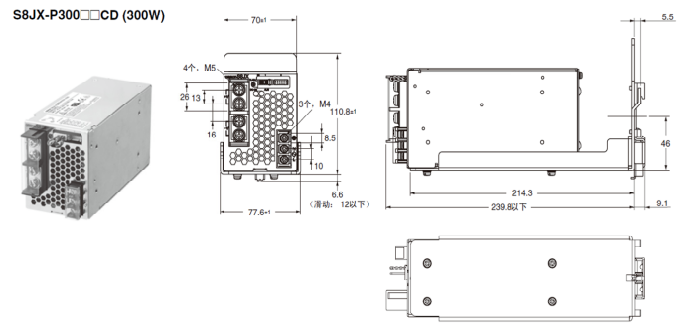


注: 提供一套安装支架, 一个用于右侧, 一个用于左侧。

推荐的替代产品  
S8JX-P系列

<300W (5V) 型>  
DIN导轨安装

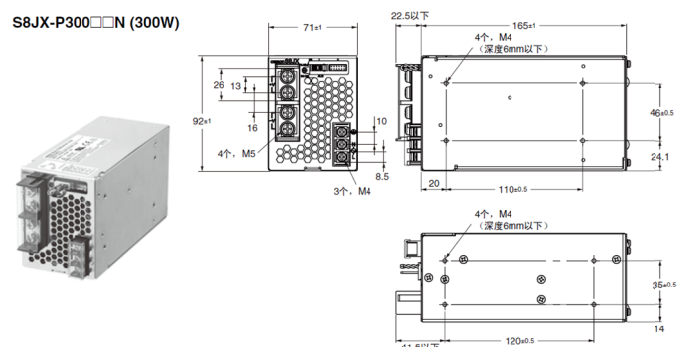
S8JX-P300□CD (300W)



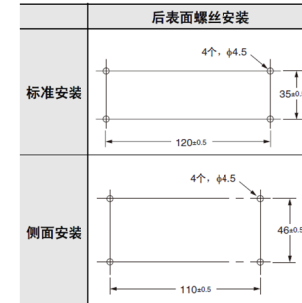
注: 将300W型安装到DIN导轨时, 采用金属DIN导轨。

底部安装

S8JX-P300□CN (300W)



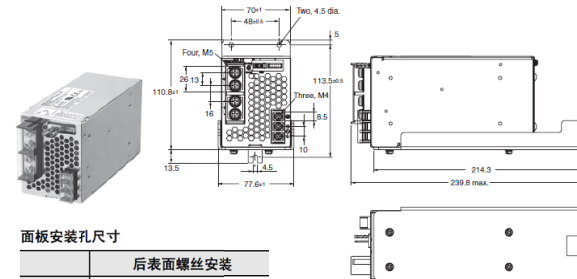
面板安装孔尺寸



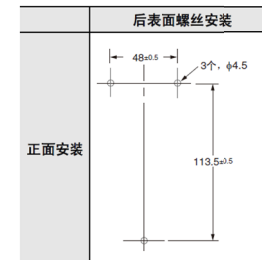
以下安装方式不可用。



正面安装



面板安装孔尺寸





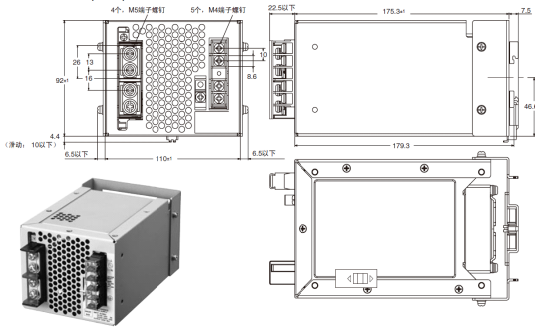
[尺寸/安装尺寸]

停产产品  
S8JX-G系列

<300W (12V) 型>

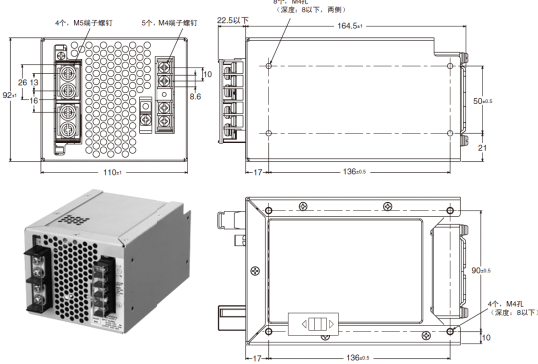
DIN导轨安装

S8JX-G30012CD (300W)



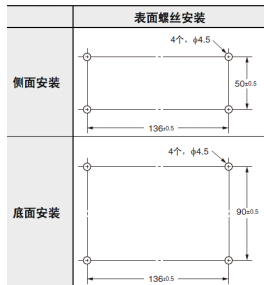
侧面安装/底面安装/正面安装 (共通)

S8JX-G30012C (300W)



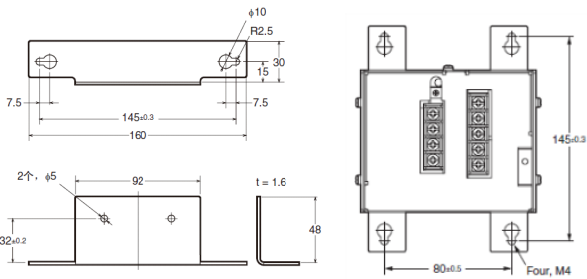
侧面安装/底面安装

面板安装孔尺寸



正面安装

正面安装支架 (S82Y-J30F)



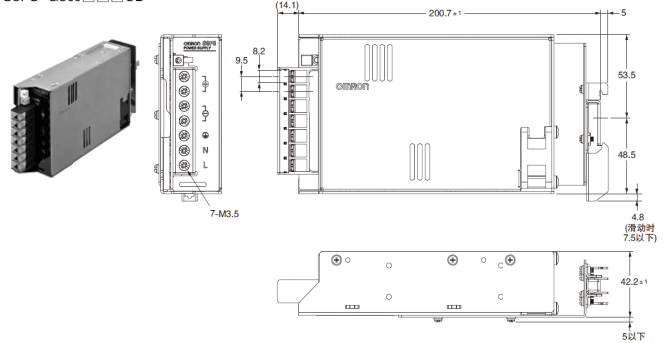
注: 提供一套安装支架, 一个用于右侧, 一个用于左侧。

推荐的替代产品  
S8FS-G系列

<300W (12V) 型>

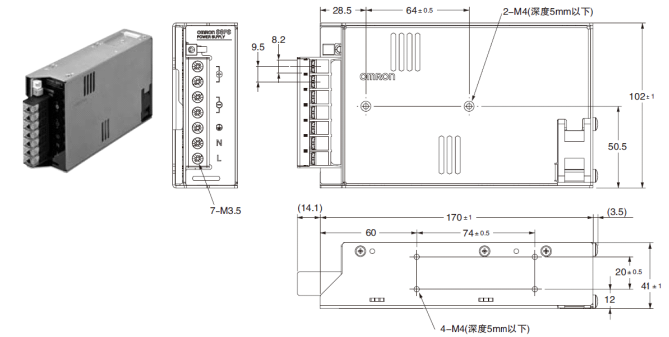
DIN导轨安装

S8FS-G300□□□CD



侧面安装/底面安装

S8FS-G300□□□C



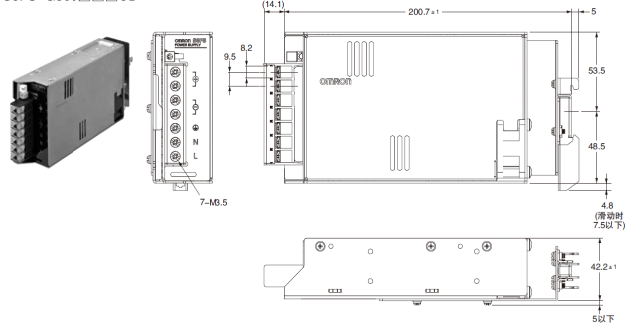
安装孔加工尺寸

使用产品本体的螺丝孔	
侧面安装	2- $\phi 4.5$
	64±0.5
底面安装	4- $\phi 4.5$
	74±0.5

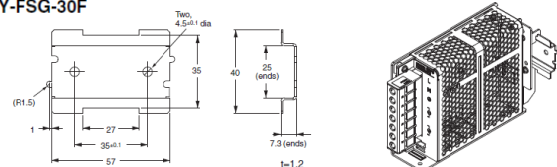
正面安装

可通过DIN导轨安装型和正面安装支架 (S82Y-FSG-30F) 的组合进行正面安装。

S8FS-G300□□□CD



S82Y-FSG-30F



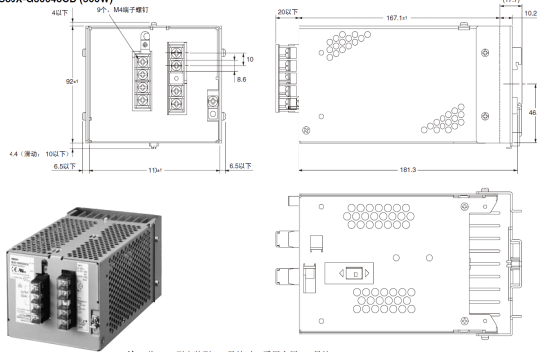
[尺寸/安装尺寸]

停产产品  
S8JX-G系列

<300W (24/48V) 型>

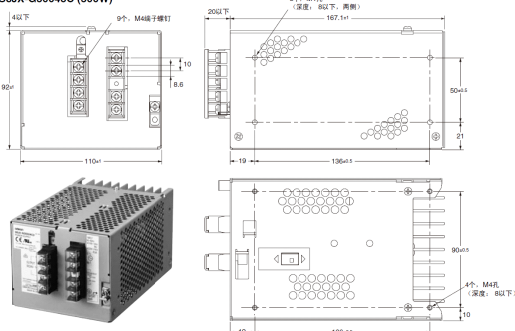
DIN导轨安装

S8JX-G30024C (300W)  
S8JX-G30048C (300W)



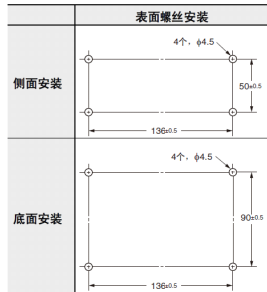
侧面安装/底面安装/正面安装 (共通)

S8JX-G30024C (300W)  
S8JX-G30048C (300W)



侧面安装/底面安装

面板安装孔尺寸

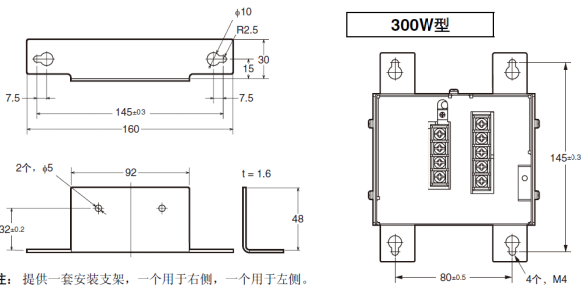


正面安装

正面安装支架 (S82Y-J30F)

带安装支架的尺寸

300W型

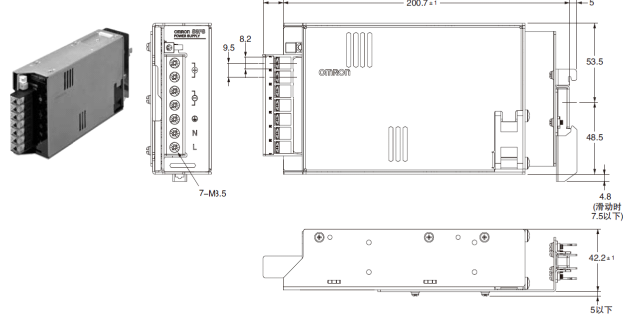


推荐的替代产品  
S8FS-G系列

<300W (24/48V) 型>

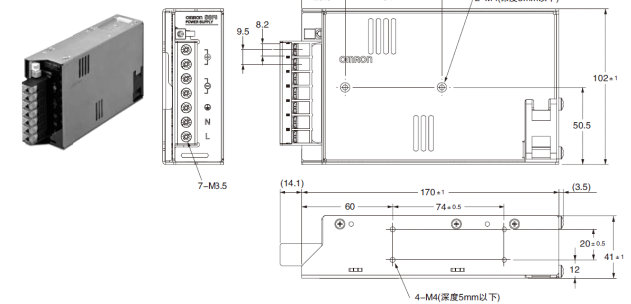
DIN导轨安装

S8FS-G300□□□CD

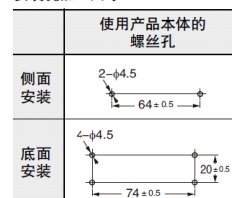


侧面安装/底面安装

S8FS-G300□□□C



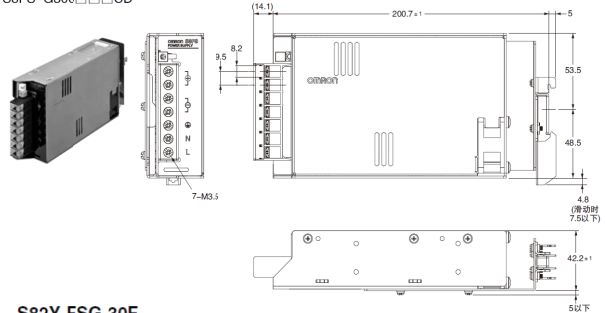
安装孔加工尺寸



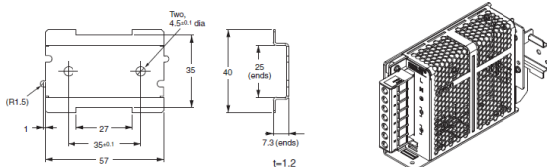
正面安装

可通过DIN导轨安装型和正面安装支架 (S82Y-FSG-30F) 的组合进行正面安装。

S8FS-G300□□□CD



S82Y-FSG-30F



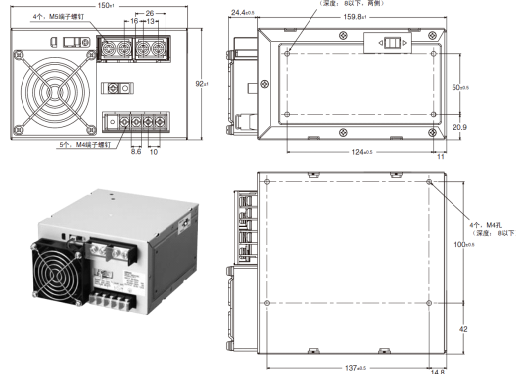
[尺寸/安装尺寸]

停产产品  
S8JX-G系列

<600W (5V) 型>

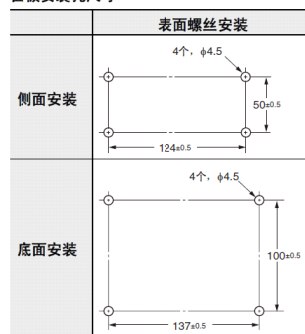
侧面安装/底面安装/正面安装 (共通)

S8JX-G60005□ (600W)



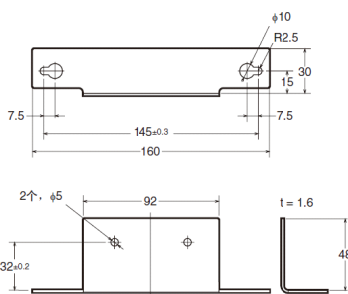
侧面安装/底面安装

面板安装孔尺寸

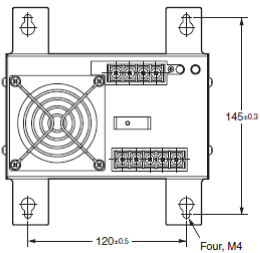


正面安装

正面安装支架 (S82Y-J30F)



注: 提供一套安装支架, 一个用于右侧, 一个用于左侧。

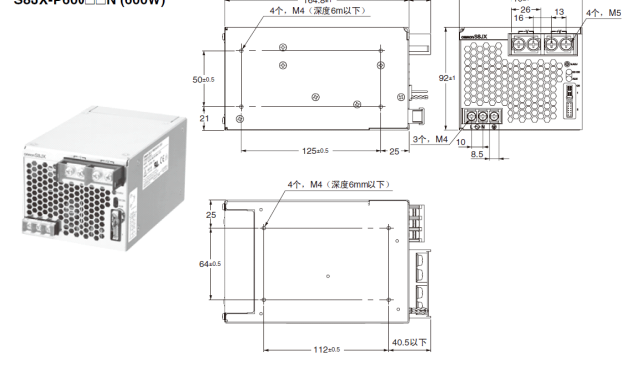


推荐的替代产品  
S8JX-P系列

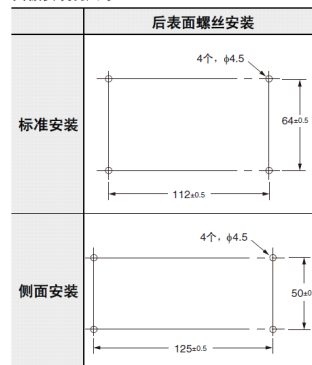
<600W (5V) 型>

底部安装

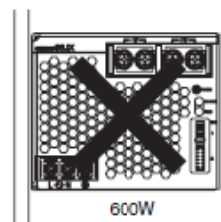
S8JX-P600□□N (600W)



面板安装孔尺寸

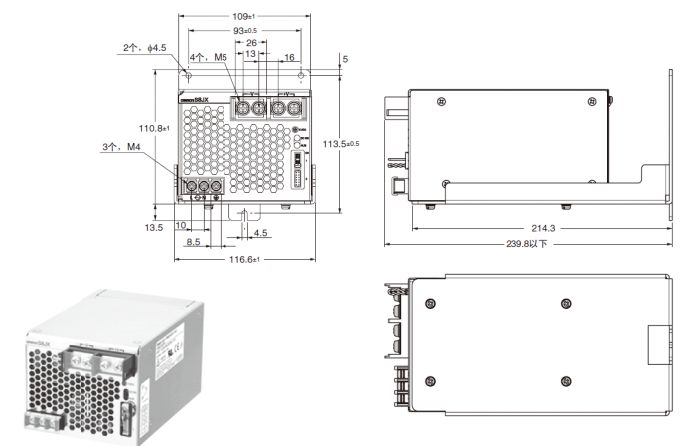


以下安装方式不可用。

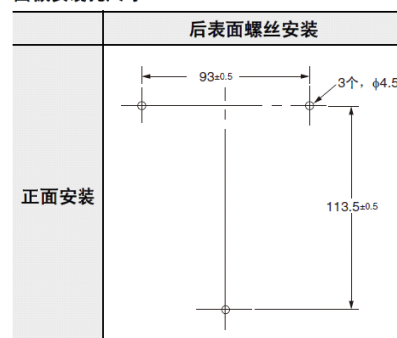


正面安装

S8JX-P600□□C (600W)



面板安装孔尺寸



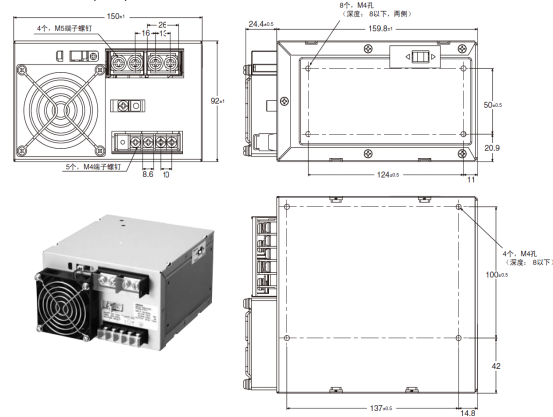
[尺寸/安装尺寸]

停产产品  
S8JX-G系列

<600W (12V) 型>

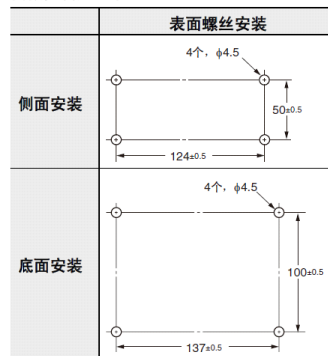
侧面安装/底面安装/正面安装 (共通)

S8JX-G60012 (600W)



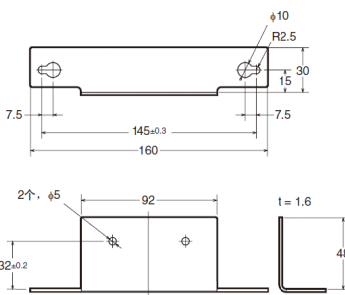
侧面安装/底面安装

面板安装孔尺寸

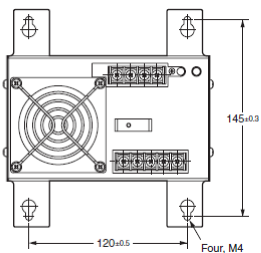


正面安装

正面安装支架 (S82Y-J30F)



注: 提供一套安装支架, 一个用于右侧, 一个用于左侧。

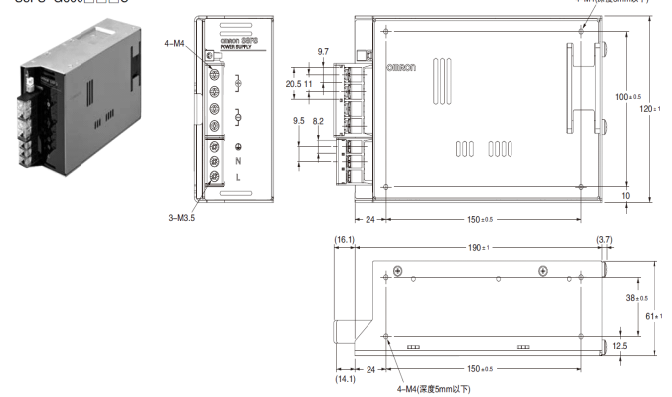


推荐的替代产品  
S8FS-G系列

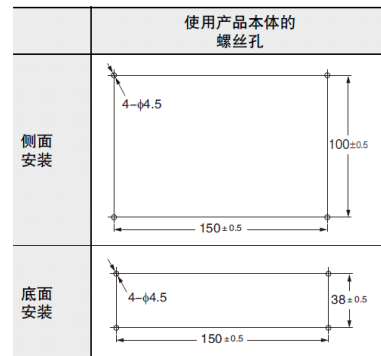
<600W (12V) 型>

侧面安装/底面安装/

S8FS-G600□□□C



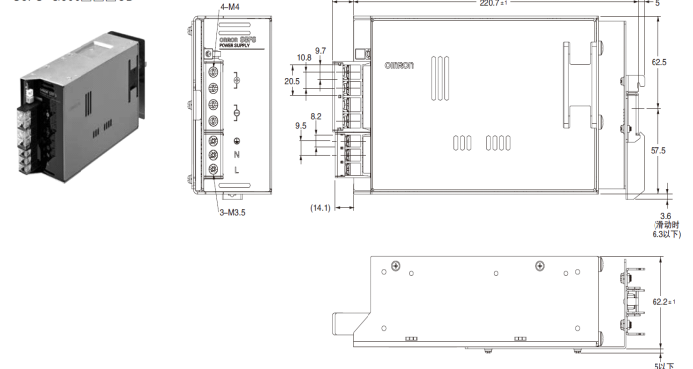
安装孔加工尺寸



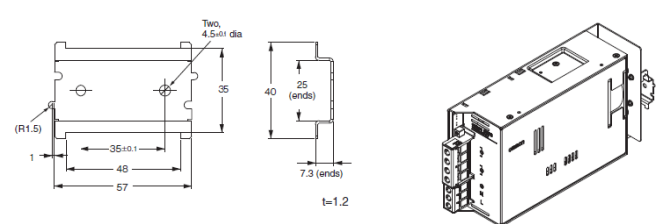
正面安装

可通过DIN导轨安装型和正面安装支架 (S82Y-FSG-60F) 的组合进行正面安装。

S8FS-G600□□□CD



S82Y-FSG-60F



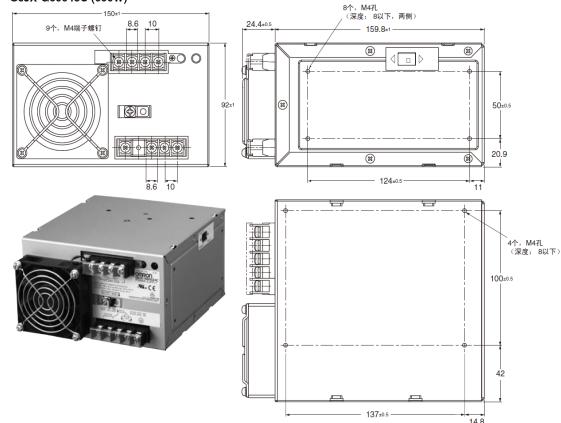
[尺寸/安装尺寸]

停产产品  
S8JX-G系列

<600W (24/48V) 型>

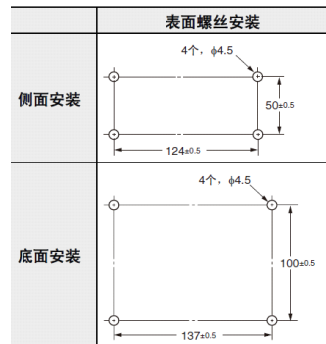
侧面安装/底面安装/正面安装 (共通)

S8JX-G60024C (600W)  
S8JX-G60048C (600W)



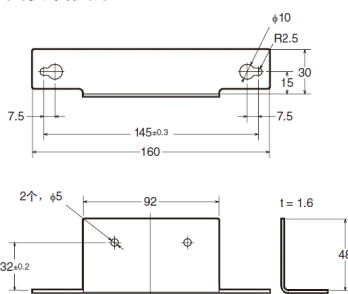
侧面安装/底面安装/

面板安装孔尺寸

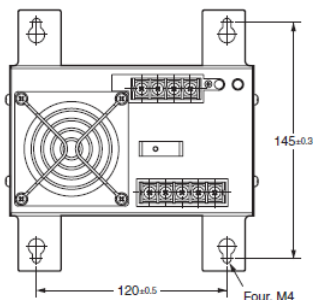


正面安装

正面安装支架 (S82Y-J30F)



注: 提供一套安装支架, 一个用于右侧, 一个用于左侧。

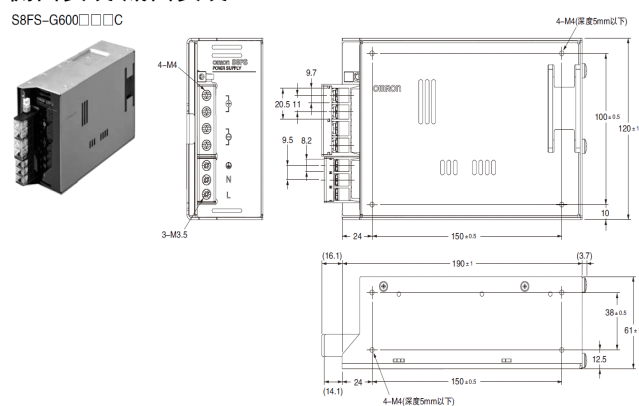


推荐的替代产品  
S8FS-G系列

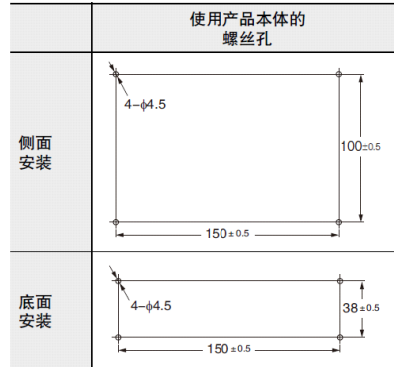
<600W (24/48V) 型>

侧面安装/底面安装/

S8FS-G600□□□C



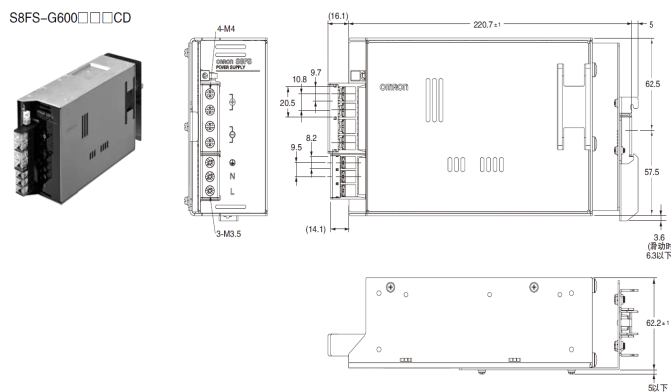
安装孔加工尺寸



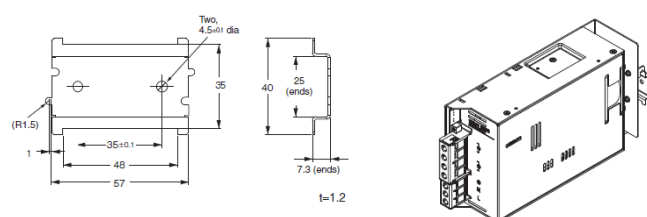
正面安装

可通过DIN导轨安装型和正面安装支架 (S82Y-FSG-60F) 的组合进行正面安装。

S8FS-G600□□□CD



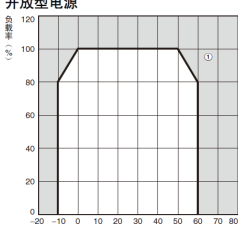
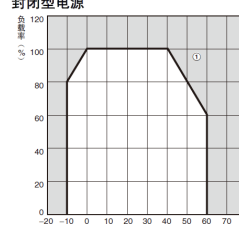
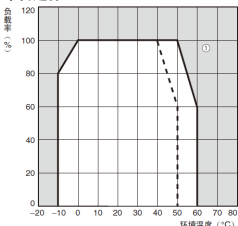
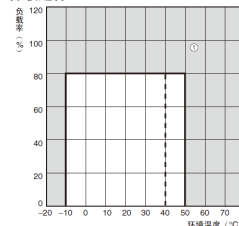
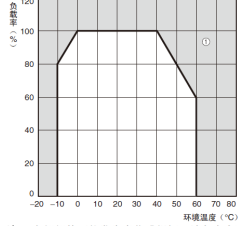
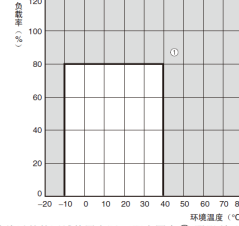
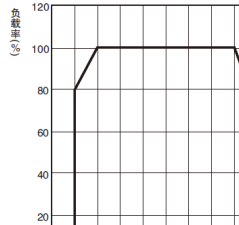
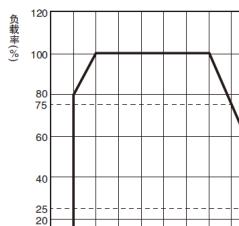
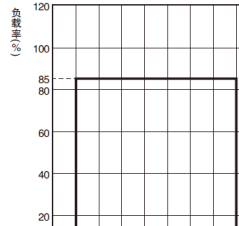
S82Y-FSG-60F



[特性]

项目	停产产品 S8JX-G系列	推荐的替代产品 S8FS-G系列
输入电压	15/35/100 W型 150 W (12/24/48 V) 型 AC 100~240 V (AC 85~264 V) 自由输入 DC 80~370 V 150 W (5 V) 型 300 W (12/24/48 V) 型 600 W (12/24/48 V) 型 AC 100~120 V (AC 85~132 V) / AC 200~240 V (AC 170~264 V) 切换型	15/30/50/100/150 W型 300 W (12/24/48 V) 型 AC 100~240 V (AC 85~264 V) 自由输入 DC 120~370 V 600 W (12/24/48 V) 型 AC 100~240 V (AC 85~264 V) 自由输入 DC 120~350 V
浪涌电流	15/35/50/100/150 W型 20 A以下 (AC 100 V输入) 40 A以下 (AC 200 V输入) 300 W (12/24/48 V) 型 25 A以下 (AC 100 V输入) 50 A以下 (AC 200 V输入) 600 W (12/24/48 V) 型 30 A以下 (AC 100 V输入) 60 A以下 (AC 200 V输入) * 25°C时冷启动	15/30/50/100/150 W型 300 W (12/24/48 V) 型 600 W (12/24/48 V) 型 14 A典型 (AC 100 V输入) 28 A典型 (AC 200 V输入) * 25°C时冷启动
启动时间	15/35/50/100/150 W型 600 W (12/24/48 V) 型 500 ms以下 300 W (12/24/48 V) 型 650 ms以下	15/30/50/100/150 W型 300 W (12/24/48 V) 型 600 W (12/24/48 V) 型 1000 ms以下
输出保持时间	15/35/50/100/150 W型 300 W (12/24/48 V) 型 600 W (12/24/48 V) 型 20 ms以上	15/30/50/100/150 W型 8 ms以上 (AC 100 V输入) 16 ms以上 (AC 200 V输入) 300 W (12/24/48 V) 型 600 W (12/24/48 V) 型 16 ms以上
过负载保护	15/35/50/100 W型 150 W (12/24/48 V) 型 额定负载电流的105~175%, 电压下降、间歇性、自动复位 150 W (5 V) 型 额定负载电流的105~175%, 电压下降、自动复位 300 W (24/48 V) 型 额定负载电流的105~175%, 电压下降、间歇性、自动复位 300 W (12 V) 型 600 W (12/24/48 V) 型 额定负载电流的105~175%, 反转L电压降, 当过载超过5 s时, 电路将关闭。	15/30/50/100/150 W型 300 W (12/24/48 V) 型 额定负载电流的105~160%, 电压下降、间歇性、自动复位 600 W (12/24/48 V) 型 额定负载电流的105~160%, 反转L电压降, 自动复位

[特性]

项目	停产产品 S8JX-G系列	推荐的替代产品 S8FS-G系列
<p><b>并联运行</b></p>	<p>15/35/50/100/150 W型 无 300 W (12/24/48 V) 型 600 W (12/24/48 V) 型 是 (最多5台)</p>	<p>15/30/50/100/150 W型 300 W (12/24/48 V) 型 600 W (12/48 V) 型 无 600 W (24 V) 型 是 (最多5台, (仅限 (带并联运行选购) 型号)</p>
<p><b>冷却方式</b></p>	<p>15/35/50/100/150 W型 300 W (24/48 V) 型 自然冷却 300 W (12 V)、600 W (12/24/48 V) 型 由内置风扇强制风冷</p>	<p>15/30/50/100/150 W型 自然冷却 300 W (12/24/48 V) 型 600 W (12/24/48 V) 型 由内置风扇强制风冷</p>
<p><b>降额曲线</b></p>	<p>15/35/50/100/150 W型  <b>开放型电源</b>    <b>封闭型电源</b>              注1. 内部部件可能发生老化或损坏。请勿在衰减值曲线以外的区域使用电源 (即上图中①阴影所示区域)。            注2. 如果有衰减值问题, 请使用强制空气冷却。            注3. 使用负载输入的用户            使用输入电压在DC100V以下时, 通过上述衰减值曲线以下列系数的计算方式, 减少负载。            35W和100W (5V或12V输出) 型: 0.8            50W/150W型: 0.85 (直流电源无法输入到S8JX-G1500□□。)            15W和100W (24V或48V输出): 0.9   <b>300 W (12/24/48 V) 型</b>  <b>600 W (24/48 V) 型</b>  <b>单台运行</b>    <b>并联运行</b>              注1. 内部部件可能发生老化或损坏。请勿在衰减值曲线以外的区域使用电源 (即上图中①阴影所示区域)。            注2. 如果有衰减值问题, 请使用强制空气冷却。            ———— 实线 正面安装、底面安装、DIN导轨安装、侧面安装 (300W 5V、12V/600W 24V、48V型)            - - - - - 虚线 侧面安装 (300W 24V、48V型号)   <b>600 W (12 V) 型</b>  <b>单台运行</b>    <b>并联运行</b>              注: 内部部件可能发生老化或损坏。请勿在衰减值曲线以外的区域使用电源 (即上图中①阴影所示区域)。</p>	<p>15/30/50 W型 300 W (12/24/48 V) 型 600 W (12/24/48 V) 型              注. AC100V以下时, 请降额1.3%/V减轻负载。   <b>100/150 W型</b>              注. AC100V以下时, 请降额1.3%/V减轻负载。   <b>600 W (24 V) 型</b>  <b>带并联运行功能</b>              注. AC100V以下时, 请降额1.3%/V减轻负载。</p>

[特性]

项目	停产产品 S8JX-G系列	推荐的替代产品 S8JX-P系列
输入电压	300 W (5 V)、600 W (5 V) 型 AC 100~120 V (AC 85~132 V) AC 200~240 V (AC 170~264 V) 切换型	300 W (5 V)、600 W (5 V) 型 AC 100~240 V (AC 85~264 V) 自由输入 DC 120~370 V
浪涌电流	300 W (5 V) 型 25 A以下 (AC 100 V输入) 50 A以下 (AC 200 V输入) 600 W (5 V) 型 30 A以下 (AC 100 V输入) 60 A以下 (AC 200 V输入) * 25°C时冷启动	300 W (5 V)、600 W (5 V) 型 17.5 A典型 (AC 100 V输入) 35 A典型 (AC 200 V输入) * 25°C时冷启动
启动时间	300 W (5 V) 型 650 ms以下 600 W (5 V) 型 500 ms以下	300 W (5 V)、600 W (5 V) 型 1000 ms以下
输出保持时间	300 W (5 V)、600 W (5 V) 型 20 ms以上	300 W (5 V)、600 W (5 V) 型 20 ms以上
过负载保护	300 W (5 V)、600 W (5 V) 型 额定负载电流的105~175%，反转L电压降， 当过载超过5 s时，电路将关闭。	300 W (5 V)、600 W (5 V) 型 额定负载电流的105~160%， 电压降，间歇性，自动复位
并联运行	300 W (5 V)、600 W (5 V) 型 是 (最多5台)	300 W (5 V)、600 W (5 V) 型 是 (最多5台)
冷却方式	300 W (5 V)、600 W (5 V) 型 由内置风扇强制风冷	300 W (5 V)、600 W (5 V) 型 由内置风扇强制风冷
降额曲线	<p>300 W (5 V) 型</p> <p>单台运行</p> <p>环境温度°C</p> <p>并联运行</p> <p>环境温度°C</p> <p>600 W (5V) 型</p> <p>单台运行</p> <p>环境温度°C</p> <p>并联运行</p> <p>环境温度°C</p>	<p>300 W (5 V)、600 W (5 V) 型</p> <p>单台运行，并联运行</p> <p>环境温度 (°C)</p> <p>注. (使用直流输入300/600W型的用户) 通过上述衰减曲线乘以以下系数的计算方式，减少负载。 <b>S8JX-P300/600W型</b></p> <p>系数</p> <p>输入电压 (VDC)</p>

本产品信息中的规格和价格因发布日期而有所不同，如有更改，恕不另行通知。  
本档仅说明产品的主要变更。使用产品时，请阅读相关目录、数据手册、产品规格、说明书和使用手册以确保了解注意事项和必要信息。