

# OMRON

## 形 ZX-LT030

スマートセンサ  
形 ZX-LDA□□用  
透過形センサヘッド

### 取扱説明書

オムロン製品をお買いあげいただきありがとうございます。この商品を安全に正しくご使用いただくため、お使いになる前にこの取扱説明書をお読みになり、十分にご理解してください。お読みになったあとは、いつもお手元においてご利用ください。



オムロン株式会社  
© OMRON Corporation 2004 All Rights Reserved.

### 安全上の要点

以下に示すような項目は安全を確保する上で必要なことですので必ず守ってください。

1. 引火性、爆発性ガスの環境では使用しないでください。
2. この製品は分解したり、修理、改造をしないでください。
3. 廃棄するときは、産業廃棄物として処理してください。

### 使用上の注意

1. 下記の設置場所では使用しないでください。
  - ・強い外乱光（レーザー光、アーク溶接光など）や強い電磁界のある場所
  - ・センサヘッド前面のフィルタに塵埃、油滴、結露が付着する恐れのある場所
  - ・腐食性ガスのある場所
  - ・本体に直接振動や衝撃が伝わる場所
2. 配線について
  - ・センサヘッド・アンブユニット間のコードは、高圧線、動力線との接近を避けて配線してください。同一配線あるいは同一ダクトにすると誘導を受け、誤動作あるいは破損の原因になることがあります。
  - ・センサヘッドの着脱は、必ずアンブユニットの電源を切った状態で行ってください。電源 ONのまま行くと故障の原因になります。
3. 清掃について
  - ・シンナー、ベンゼン、アセトン、灯油類はセンサヘッド表面を溶かしますので、避けてください。
  - ・塵埃の除去にはカメラレンズ用ブローブラシで吹き飛ばしてください。
  - ・取れにくい汚れには柔らかい布にアルコールを少量含ませて、ていねいに拭き取ってください。
4. 互換性について
  - ・センサヘッドとアンブユニットは互換性があり、別々にお求めいただいてもご使用できます。

### レーザー安全について

#### ■取り扱い上の注意

形 ZX-LT030 は可視光レーザーを放射しています。直接見つめないでください。また、製品を分解すると、レーザー光が周辺に放出されますので、分解しないでください。

■レーザー機器に関しては国内・外でレーザー安全対策が規定されています。国内で使用される場合、国内にて組み付けられて海外輸出される場合、これらを4つのケースに分けて次に簡単に説明します。

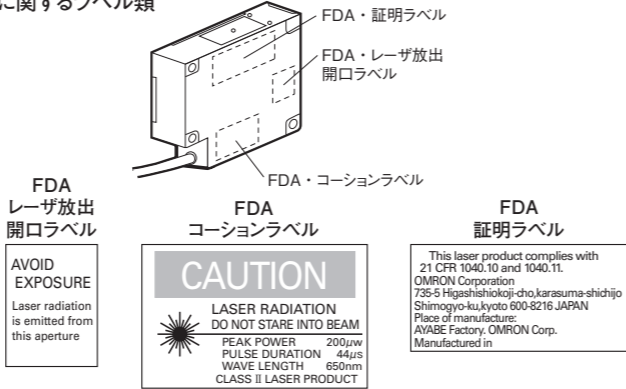
(1) 日本  
JIS C6802:2014 規格で、レーザー製品のクラスに応じて使用者が行わなければならない安全予防対策が規定されています。  
形 ZX-LT030 は、本規格に定めるクラス1に分類されます。センサヘッド側面に下図の説明ラベルを張っています。

#### クラス1レーザー製品

(2) 米国  
機器搭載して米国へ輸出する場合、米国のレーザー規格 FDA (Food and Drug Administration) の規制を受けます。  
形 ZX-LT030 は 21CFR1040 に定めるクラス II に分類されます。形 ZX-LT030 は、CDRH (Center for Devices and Radiological Health) に届け出済みです。  
FDAの技術基準に従ったラベルを添付していますので、米国への輸出の際は、下図参照のうえセンサヘッド本体のラベルを貼り替えてください。また、形 ZX-LT030 は最終システム装置に組み込まれることを意図しています。組み込みに際しては、次の技術基準に基づいてください。

※米国連邦法：21 CFR 1040.10 and 1040.11  
レーザー製品および”特定用途レーザー製品”に関する技術基準  
詳細については別途お問い合わせください。

#### レーザーに関するラベル類



(3) 中国  
形 ZX-LT030 は、GB7247.1:2012 規格に定める Class1 に分類されます。  
(1 类激光产品)

(4) 日本、米国、中国を除く諸外国  
国内、米国および中国以外の地域については、形 ZX-LT030 は IEC 60825-1:2014 / EN 60825-1:2014+A11:2021 規格でクラス 1 に分類されます。国内、米国および中国以外の地域については、説明ラベルを英文ラベルに貼替えてください。

#### CLASS 1 LASER PRODUCT

### ■定格

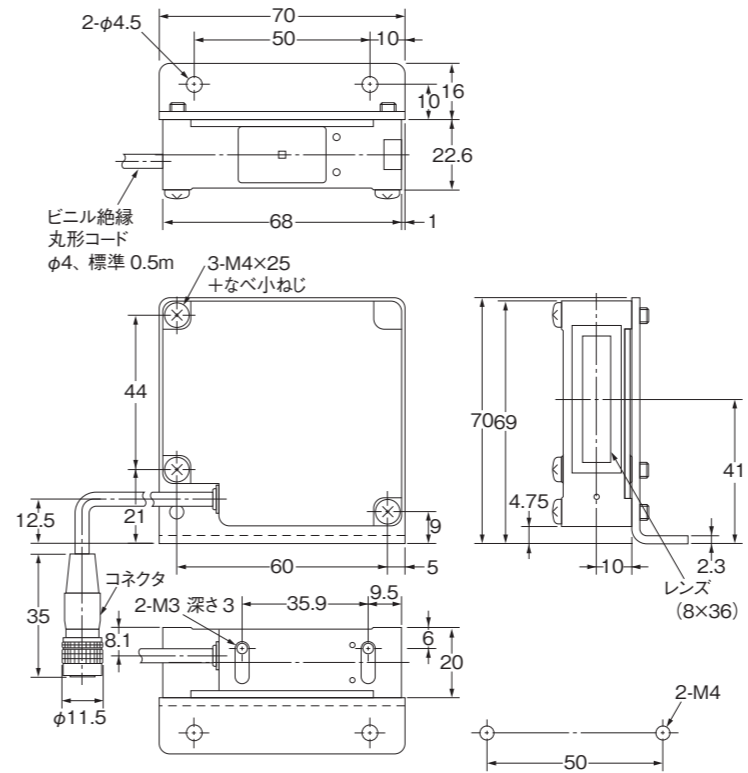
| 項目        | 型式     | 形 ZX-LT030  |
|-----------|--------|---|
| アンブユニット   |        | 形 ZX-LDA11(-N)、または形 ZX-LDA41(-N)                  |
| 光源        |        | 赤色半導体レーザー (波長 650nm, JIS クラス 1)                   |
| 最大出力      |        | 0.2mW 以下  |
| 検出距離      |        | 0 ~ 500mm   |
| 測定幅       |        | 30mm  |
| 最小検出物体    |        | φ0.3mm 不透明体                                       |
| 分解能 (注1)  |        | 12μm (注2)   |
| 温度特性      |        | ±0.3%F.S. / °C (F.S: 測定幅)                         |
| 使用周囲照度    |        | 10,000 lx 以下 (白熱ランプ)                              |
| 使用周囲温度    |        | 動作時: 0 ~ 50°C (ただし、結露・氷結しないこと)<br>保存時: -25 ~ 70°C |
| 使用周囲湿度    |        | 35 ~ 85%RH (ただし、結露しないこと)                          |
| 材質        | ケース    | 亜鉛ダイカスト   |
|           | ケースカバー |   |
|           | 前面フィルタ |   |
| 保護構造      |        | IP40  |
| 質量 (梱包状態) |        | 約 450g  |
| 付属品       |        | 取扱説明書、<br>センサヘッド部-アンブユニット部接続ケーブル、取付金具             |

(注1) アンブユニットに接続した際のリニア出力のゆらぎ幅 (±3σ) を検出幅に換算した値です。

(注2) 平均回数 64 回の場合。32 回では 15μm です。

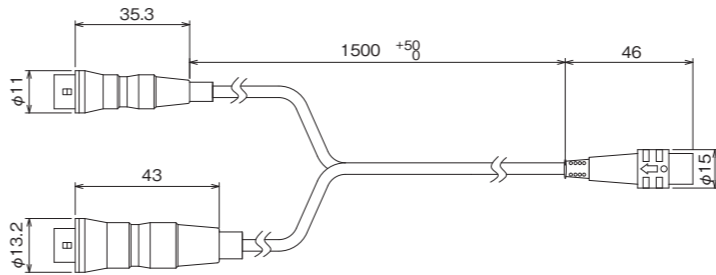
### ■外形寸法図

【投光器】

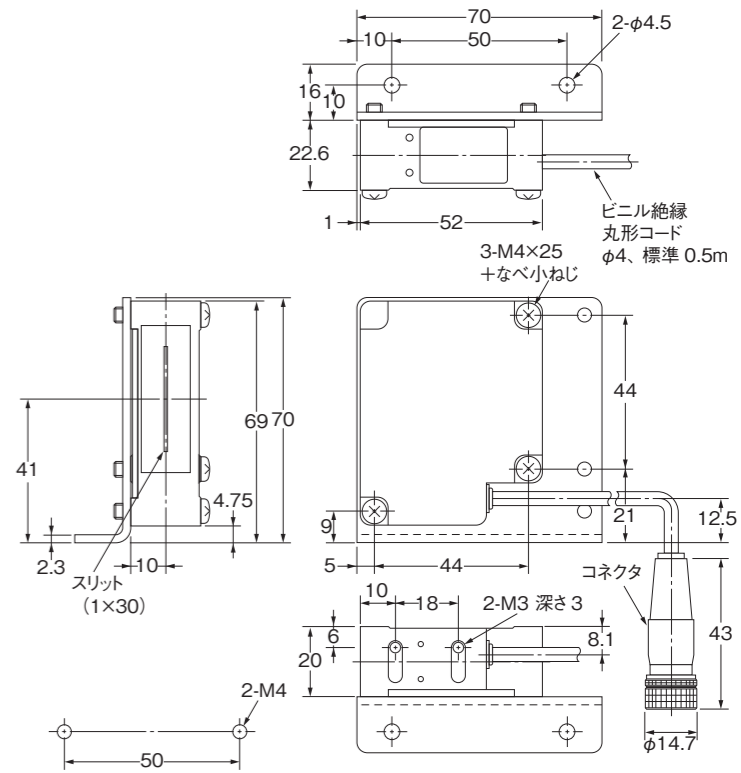


(単位: mm)

### ■センサヘッド-コントローラ接続コード



【受光器】



### ご承諾事項

当社商品は、一般工業製品向けの汎用品として設計製造されています。従いまして、次に掲げる用途での使用を意図しておらず、お客様が当社商品をこれらの用途に使用される際には、当社は当社商品に対して一切保証をいたしません。ただし、次に掲げる用途であっても当社の意図した特別な商品用途の場合や特別の合意がある場合は除きます。  
(a) 高い安全性が必要とされる用途 (例: 原子力制御設備、燃焼設備、航空・宇宙設備、鉄道設備、昇降設備、娯楽設備、医用機器、安全装置、その他生命・身体に危険が及ぶる用途)  
(b) 高い信頼性が必要な用途 (例: ガス・水道・電気等の供給システム、24時間連続運転システム、決済システムほか権利・財産を取扱う用途など)  
(c) 厳しい条件または環境での用途 (例: 屋外に設置する設備、化学的汚染を被る設備、電磁的妨害を被る設備、振動・衝撃を受ける設備など)  
(d) カタログ等に記載のない条件や環境での用途

\* (a) から (d) に記載されている他、本カタログ等記載の商品は自動車 (二輪車含む。以下同じ) 向けではありません。自動車に搭載する用途には利用しないで下さい。自動車搭載用商品については当社営業担当者にご相談ください。

\* 上記は適合用途の条件の一部です。当社のベスト、総合カタログ、データシート等最新版のカタログ、マニュアルに記載の保証・免責事項の内容をよく読んでご使用ください。

オムロン株式会社 インダストリアルオートメーションビジネスカンパニー

●製品に関するお問い合わせ先  
お客様相談室  
フリーダイヤル **0120-919-066**  
携帯電話・PHS・IP電話などをご利用いただけますので、下記の電話番号へおかけください。  
電話 **055-982-5015** (通話料がかかります)  
■営業時間: 8:00~21:00 ■営業日: 365日  
●FAXやWebページでもお問い合わせいただけます。  
FAX **055-982-5051** / [www.fa.omron.co.jp](http://www.fa.omron.co.jp)

●その他のお問い合わせ  
納期・価格・サンプル・仕様書は貴社のお取引先、または貴社担当オムロン販売員にご相談ください。  
オムロン制御機器販売店やオムロン販売拠点は、Webページでご案内しています。

A (V) 2014年7月

# OMRON

## Model ZX-LT030

Through-beam Sensor Heads for ZX-LDA□□ Smart Sensors

### INSTRUCTION SHEET

Thank you for purchasing an OMRON ZX-LT030 Through-beam Sensor Head for ZX-LDA□□ Smart Sensors.

To ensure safety, read this Instruction Sheet carefully before using the Sensor. In addition, keep this Instruction Sheet in an easily accessible location for quick reference when needed.

#### TRACEABILITY INFORMATION:

Representative in EU:  
Omron Europe B.V.  
Wegalaan 67-69  
2132 JD Hoofddorp,  
The Netherlands

Manufacturer:  
Omron Corporation,  
Shiokoji Horikawa, Shimogyo-ku,  
Kyoto 600-8530 JAPAN  
Ayabe Factory  
3-2 Narutani, Nakayama-cho,  
Ayabe-shi, Kyoto 623-0105 JAPAN

The following notice applies only to products that carry the CE mark:  
Notice:  
This is a class A product. In residential areas it may cause radio interference, in which case the user may be required to take adequate measures to reduce interference.

© OMRON Corporation 2004 All Rights Reserved.

### PRECAUTIONS FOR SAFE USE

Please observe the following precautions for safe use of the product:

- Do not use the product in environments where it can be exposed to inflammable/explosive gas.
- Do not disassemble, repair or modify this product.
- Dispose of this product as industrial waste.

### PRECAUTIONS FOR CORRECT USE

- Do not install the product in locations subjected to the following conditions:
  - Reflection of intense light (such as other laser beams or electric arc-welding machines)
  - Presence of dust, oil droplets or spray on the filter on the front of the Sensor Head
  - Presence of corrosive or flammable gases
  - Direct vibration or shock
- Wiring
  - Avoid wiring the cable between the Sensor Head and Amplifier Unit including this product near high voltage lines and power lines. Wiring them together or placing them in the same duct may cause induction, resulting in malfunction or damage.
  - Before connecting/disconnecting the Sensor Head, make sure that the Smart Sensor is turned OFF. The Smart Sensor may break down if the Sensor Head is connected or disconnected while the power is ON.
- Cleaning
  - Do not use paint thinner, benzene, acetone or kerosene to clean the Sensor Head. Doing so will melt the surface of the Sensor Head.
  - To remove dust particles, use a blower brush.
  - To remove stubborn dirt, wipe gently with a soft cloth moistened with a small amount of alcohol.
- Compatibility
  - The Sensor Head is compatible with the Amplifier Unit, and can be used if purchased separately.

### LASER SAFETY

- Use this product as specified in this instruction sheet. Otherwise, you may be exposed to hazardous laser radiation.
- Be careful not to expose your eyes directly to the laser radiation or indirectly to laser radiation reflected from mirror or shiny surfaces.
- To avoid exposure to hazardous laser radiation, do not displace nor remove the protective housing during operation, maintenance, and any other servicing.
- The user should return the product to OMRON for all repair and servicing.
- For further details about laser safety, refer to ZX-series Smart Sensors Operation Manual (Z157).

### LASER SAFETY

Laser safety measures for laser devices are stipulated both in Japan and overseas. Here, four cases are described.

#### (1) Usage in Japan

The JIS C6802:2014 standard stipulates the safety precautions that users must take according to the class of the laser product. The ZX-LT030 is classified into class 1 defined by this standard.

labeling on Laser Use

The ZX-LT030 has the following explanatory label on the side of the sensors.

クラス1レーザー製品

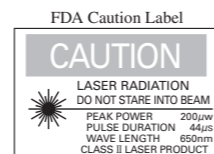
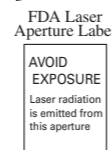
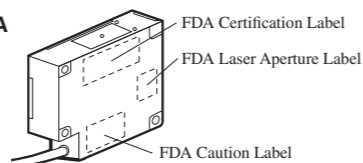
#### (2) USA

When a laser device is exported to the USA, it falls under the laser regulations of the FDA (Food and Drug Administration). The ZX-LT030 is classified as a class-II laser by 21CFR1040, and it has already been registered with the CDRH (Center for Devices and Radiological Health). Ask your OMRON representative for details. Technical standards have been provided with the ZX-LT030. When exporting to the USA, refer to the following illustration and replace the label with the caution label. It is assumed that the ZX-LT030 will be incorporated into a final system device. When incorporating the ZX-LT030, comply with the following technical standards: US Federal Law 21 CFR 1040.10 and 1040.11.

labeling on Laser Use

The ZX-LT030 has the following explanatory label on the side of the sensors.

#### FDA



#### (3) China

The ZX-LT030 is classified into Class 1 by the GB7247.1:2012 standard.  
(1 类激光产品)

#### (4) Usage in countries other than Japan, U.S. and China

When Usage in countries other than Japan, U.S. and China, the ZX-LT030 is classified into Class 1 by the IEC 60825-1:2014 / EN 60825-1:2014+A11:2021 standard. When usage in countries other than Japan, U.S. and China, explanatory labels must be replaced by suitable for the area ones supplied with the ZX-LT030.

#### EN

CLASS 1 LASER PRODUCT

**Note:** Use of controls, adjustments, or procedures other than those specified herein may result in hazardous radiation exposure.

### Ratings

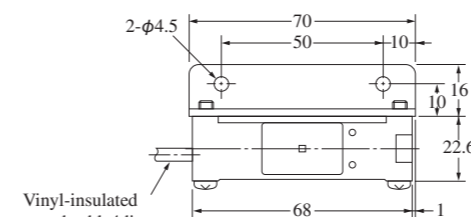
| Item                       | Model      | ZX-LT030   |
|----------------------------|------------|--|
| Applicable Amplifier Units |            | ZX-LDA11 (-N)/41(-N)   |
| Light source               |            | Pulsed red light semiconductor laser with a wavelength of 650nm ; EN Class 1     |
| Maximum output             |            | 0.2mW  |
| Measurement distance       |            | 0 to 500mm   |
| Measurement width          |            | 30mm   |
| Minimum sensing object     |            | 0.3-mm dia(opaque)   |
| Resolution(See note 1.)    |            | 12µm(See note 2.)  |
| Temperature characteristic |            | ±0.3% F.S. /°C (F.S:full scale)  |
| Ambient illumination       |            | Incandescent lamp: 10,000 lx max.  |
| Ambient temperature        |            | Operating: 0 to 50°C (with no condensation), Storage: -25 to 70°C                |
| Ambient humidity           |            | 35% to 85%(with no condensation)   |
| Materials                  | Case       | Diecast zinc   |
|                            | Case cover |  |
|                            | Unit cover | Glass  |
| Degree of protection       |            | IP40   |
| Weight (packed state)      |            | Approx. 450g   |
| Accessories                |            | Instruction sheet, sensor head-amplifier connection cable, Two mounting brackets |

- Note
- This value is obtained by converting the deviation ( $\pm 3\sigma$ ) in the linear output that results when the Sensor Head is connected to the Amplifier Unit, into the measurement width.
  - For an average count of 64. The value is 15µm for an average count of 32.

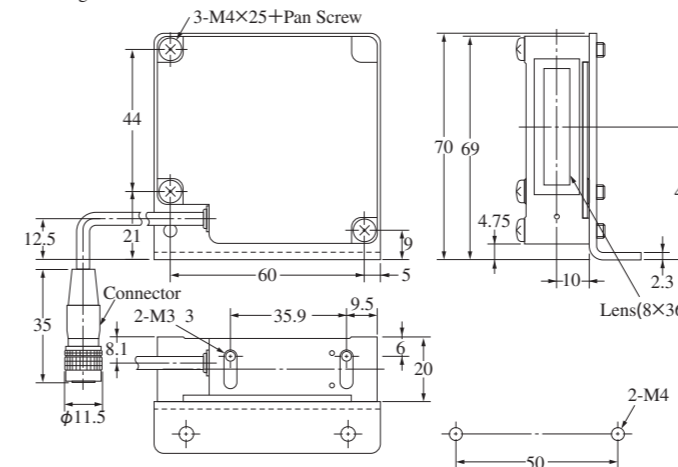
### Dimensions

(unit : mm)

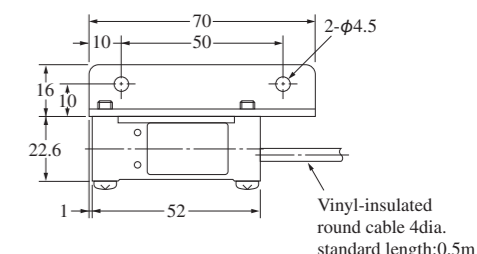
#### [Emitter]



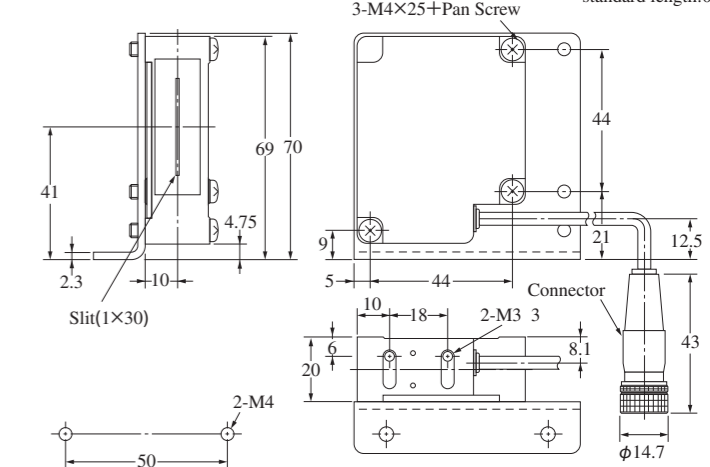
Vinyl-insulated round cable 4dia. standard length:0.5m



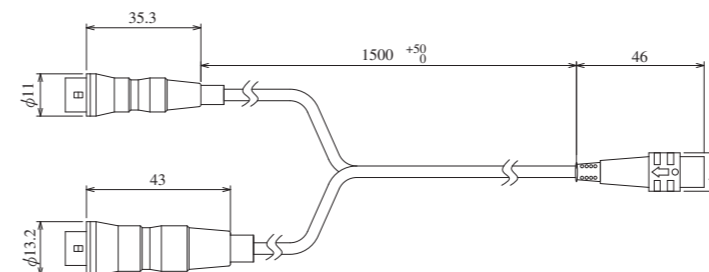
#### [Receiver]



Vinyl-insulated round cable 4dia. standard length:0.5m



### Sensor Head-Controller Connecting Cable



### Suitability for Use

OMRON Companies shall not be responsible for conformity with any standards, codes or regulations which apply to the combination of the Product in the Buyer's application or use of the Product. At Buyer's request, Omron will provide applicable third party certification documents identifying ratings and limitations of use which apply to the Product. This information by itself is not sufficient for a complete determination of the suitability of the Product in combination with the end product, machine, system, or other application or use. Buyer shall be solely responsible for determining appropriateness of the particular Product with respect to Buyer's application, product or system. Buyer shall take application responsibility in all cases.

NEVER USE THE PRODUCT FOR AN APPLICATION INVOLVING SERIOUS RISK TO LIFE OR PROPERTY WITHOUT ENSURING THAT THE SYSTEM AS A WHOLE HAS BEEN DESIGNED TO ADDRESS THE RISKS, AND THAT THE OMRON PRODUCT(S) IS PROPERLY RATED AND INSTALLED FOR THE INTENDED USE WITHIN THE OVERALL EQUIPMENT OR SYSTEM.

**OMRON Corporation Industrial Automation Company**  
Kyoto, JAPAN Contact: [www.ia.omron.com](http://www.ia.omron.com)

#### Regional Headquarters

■ **OMRON EUROPE B.V.**  
Wegalaan 67-69, 2132 JD Hoofddorp  
The Netherlands  
Tel: (31)2356-81-300/Fax: (31)2356-81-388

■ **OMRON ELECTRONICS LLC**  
2895 Greenspoint Parkway, Suite 200  
Hoffman Estates, IL 60169 U.S.A.  
Tel: (1) 847-843-7900/Fax: (1) 847-843-7787

■ **OMRON ASIA PACIFIC PTE. LTD.**  
No. 438A Alexandra Road # 05-05/08 (Lobby 2),  
Alexandra Technopark,  
Singapore 119967  
Tel: (65) 6835-3011/Fax: (65) 6835-2711

■ **OMRON (CHINA) CO., LTD.**  
Room 2211, Bank of China Tower,  
200 Yin Cheng Zhong Road,  
PuDong New Area, Shanghai, 200120, China  
Tel: (86) 21-5037-2222/Fax: (86) 21-5037-2200