

OMRON

形 ZX-GTC11/41

スマートセンサ 形ZX-GT28R用 コントローラ

取扱説明書

このたびは、スマートセンサ形ZX-GTシリーズ(ライン撮像素子タイプ)(以下ZX-GTと呼びます)をお買い上げいただき、ありがとうございます。本書では、ZX-GTを使用する上で必要な機能、性能、使用方法などの情報について記載しています。ZX-GTのご使用に際して、次のことを守ってください。この取扱説明書をお読みのうえで、保管、設置、プログラミング、動作、保守または廃棄をお願いします。ご質問またはご意見がありましたら、当社担当者までご相談ください。



安全上の要点

次に示す項目は安全を確保するうえで必要なことです。必ず守ってください。

- ①設置環境について
 - 引火性・爆発性ガスの環境では使用しないでください。
 - 操作・保守の安全を確保するため、高電圧機器や動力機器から離して設置してください。
 - 通気孔を塞がないように設置してください(連結時の連結面は除く)。
- ②電源、配線について
 - 定格電圧(DC24V+10%、-15%)を超えて使用しないでください。
 - 電源の逆接続および交流電源への接続はしないでください。
 - 出力の負荷は短絡させないでください。
 - 負荷は定格以下で使用してください。
 - 電源は高電圧が発生しないように対策(安全超低電圧回路)されている直流電源装置から供給してください。
 - オープンコレクタ出力は、負荷を短絡させないでください。
 - 高圧線、動力線と当製品の配線は別配線としてください。同一配線あるいは同一ダクトにすると誘導を受け、誤動作あるいは破損の原因になることがあります。
 - センサヘッドは専用品(形ZX-GT28R)を接続してください。専用品以外を使用すると誤動作や故障の原因になります。
 - コントローラ同士を連結接続するときは、指定の組み合わせでご使用ください。
- ③その他
 - 本製品を分解、修理、改造、加圧変形、焼却しないでください。
 - 廃棄するときは、産業廃棄物として処理してください。
 - 万一、異常を感じたときは、すぐに使用を中止し、電源を切った上で、当社支店・営業所までご相談ください。

スマートセンサZX-GTシリーズの詳細な機能および操作に関しては別冊(別売りの)操作マニュアル(カタログNO. SCHE-746)を用意していますので、お取引先にお問い合わせてください。なお、操作マニュアルは下記よりダウンロード(無料)も可能です。

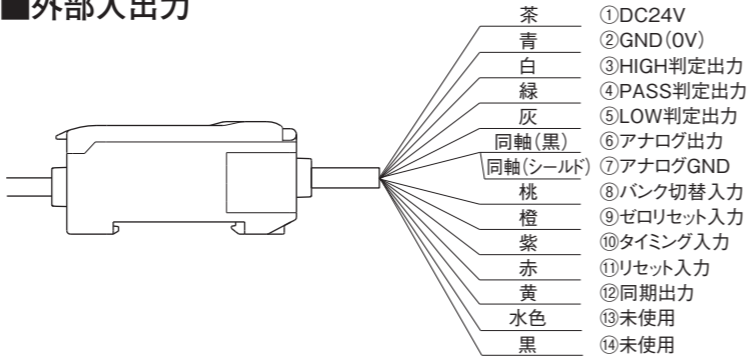
<http://www.fa.omron.co.jp/>

使用上の注意

- ①設置場所について
 - 次のような場所には設置しないでください
 - 強い外乱光(レーザー光、アーク溶接光など)が発生している場所
 - 周囲温度が定格の範囲を超える場所
 - 温度変化が急激な場所(結露する場所)
 - 相対湿度が35~85%RHの範囲を超える場所
 - 腐食性ガス、可燃性ガスがある場所
 - 塵埃、塩分、鉄粉がある場所
 - 振動や衝撃が直接加わる場所
 - 直射日光が当たる場所

- ・水・油・化学薬品の飛沫がある場所
- ・強磁界、強電界がある場所
- ②電源および配線について
 - ・コードの延長はセンサ部、コントローラともに全長で30m以下としてください。また受光器のコードの延長には、別売の延長ケーブル(形ZX-XGC□□□)をご使用ください。コントローラからの配線には、同種のシールドケーブルをご使用ください。
 - ・市販のスイッチングレギュレータをご使用の際は、FG(フレームグランド)端子を接地してください。
 - ・電源ラインにサージがある場合、使用環境に応じてサージアブソーバを接続してご使用ください。
 - ・演算ユニット(形ZX-CAL2)により複数のコントローラを接続してご使用の際は、全てのコントローラのアナログGNDを接続してください。
 - ・電源印加中のコネクタの脱着は避けてください。破損の原因となります。
- ③ウォームアップについて
 - ・電源投入後、約10分間放置してからご使用ください。電源投入直後は回路が安定していませんので、計測値が徐々に変化することがあります。
- ④保守点検について
 - ・センサ部の調整や脱着をおこなう場合は、必ず電源を切ってから作業をしてください。
 - ・センサ部、コントローラの清掃には、シンナー、ベンジン、アセトン、灯油類はご使用しないでください。

外部入出力



- 注1.特に高分解能を必要とするときは、電源は他の動力系とは別に安定化電源をご用意ください。
- 注2.破損の恐れがありますので、配線は正しく行ってください。(特にアナログ出力については他の線と接触しないようにしてください。)
- 注3.青色線(GND(0V))は電源供給用に、シールド線外被(アナログGND)は黒色線(アナログ出力)とともに、アナログ出力用として使いわけてください。アナログ出力をご使用にならない場合も、アナログGNDはGND(0V)に接続してご使用ください。

定格/性能

項目	形式	ZX-GTC11	ZX-GTC41
適合受光器		ZX-GT28R	
適合投光器		ZX-GT28E11	ZX-GT28E41
測定周期		標準モード時 1.5ms	高速モード時 0.5ms 注1
設定可能平均回数 注2		1/2/4/8/16/32/64/128/256/512/1024/2048/4096	
アナログ出力 注3		電流出力:4~20mA/F.S. 最大負荷抵抗300Ω 電圧出力:±4V(±5V、1-5V 注4) 出力インピーダンス100Ω	
タイミング/バンク切り替え/ゼロリセット/リセット入力		ON時:0V短絡または、1.5V以下 OFF時:開放(もれ電流0.1mA以下)	ON時:電源電圧短絡または、電源電圧-1.5V以下 OFF時:開放(もれ電流0.1mA以下)
HIGH/PASS/LOW判定出力 注5		NPNオープンコレクタ出力 DC30V 50mA max.	PNPオープンコレクタ出力 DC30V 50mA max.
同期出力 注6		残留電圧1.2V以下	残留電圧2V以下
表示灯		判定出力表示灯:HIGH(橙)、PASS(緑)、LOW(橙)、メインデジタル表示灯(赤)、サブデジタル表示灯(黄)、バンク表示灯(橙)、ゼロリセット表示灯(緑)	
主な機能	設定登録数	2バンク	
	測定モード	遮光幅測定、入光幅測定、外径測定、中心位置測定、ピン間隔判定、ピン径判定、指定エッジ間測定、細線位置測定、ガラスエッジ位置測定	
	測定中の表示	測定値表示、分解能表示、しきい値表示、電圧出力値表示、電流出力値表示(表示桁数変更可能)	
	ゼロリセットの機能	ゼロリセット値のオフセット設定、ゼロリセット値メモリ	
	ホールド	サンプルホールド、ピークホールド、ボトムホールド、ピークtoピークホールド、アベレージホールド	
	タイマ機能	オンディレイ、オフディレイ、ワンショット、ディレイホールド	
	調整機能	光軸調整・光量書き込みモード、2値化レベル可変、エッジフィルタ可変、アナログ出力スケールング	
	コントローラ間演算	2台まで(連結には演算ユニット形ZX-CAL2が必要) A-B、A+B、幅	
	その他	しきい値設定、ヒステリシス幅設定、初期化機能、キーロック	
温度特性		±0.005%F.S./℃	
消費電流		150mA以下(受光器含む)	
電源電圧		DC24V+10%、-15% リップル(p-p)10%以下	
耐電圧		AC1000V 50/60Hz 1min	
絶縁抵抗		20MΩ(DC500Vメガにて)	
周囲温度		使用時:0~+50℃ 保存時:-15~+60℃(ただし、氷結、結露しないこと)	
周囲湿度		使用時・保存時:35~85%RH(ただし、結露しないこと)	
振動(耐久)		10~150Hz 片振幅 0.35mm X、Y、Z方向 80min	
保護構造		IEC60529 IP20	
コード長		2m	
材質		ケース:ポリブチレンテフタレート、カバー:ポリカーボネート	
質量(梱包状態)		約330g	
付属品		取扱説明書	

- 注1.ピン間隔判定とピン径判定の場合は高速モード時1ms。 注2.応答速度は、測定周期×(設定平均回数+1回)+1ms以下です。
- 注3.電流・電圧は、底面にあるスイッチで切替えます。 注4.アナログ出力スケールング機能で設定可能です。
- 注5.HIGH/PASS/LOW出力がすべてOFFした場合、エラー(ERR)状態を示します。
- 注6.通常は、投光部のレーザオフ入力線と直結し、標準モードの設定でご使用ください。NPNタイプのコントローラには、NPNタイプの投光器、PNPタイプのコントローラには、PNPタイプの投光器をご使用ください。高速モードでご使用される場合は、結線してもしなくても動作可能です。

- ①DC24V 電源端子です。DC24Vの電源を接続します。PNPタイプの場合は、アナログ出力以外の入出力のコモン端子になります。
- ②GND(0V) 電源0V端子です。NPNタイプの場合は、アナログ出力以外の入出力のコモン端子になります。
- ③④⑤判定出力 測定結果に応じてHIGH/PASS/LOWの判定結果を出力します。
- ⑥アナログ出力 測定値に応じたアナログ出力を出力します。電流4~20mAか、電圧±4Vを選択できます。(背面のディップスイッチによって切替えます>> 各部の名称・機能を参照してください)
- ⑦アナログGND アナログ出力用のGNDとして入力機器に接続します。
- ⑧バンク切替入力 OFF時バンク1、ON時バンク2になります。HIGHしきい値、LOWしきい値、ヒステリシス幅がバンクで切替できる対象です。
- ⑨ゼロリセット入力 入力時間で設定を行います。
 - ・0.2s~0.8s:ゼロリセット実行
 - ・1s以上 :ゼロリセット解除
- ⑩タイミング入力 ホールド機能が有効の場合、そのタイミング制御に使用します。タイミング入力中、サブデジタル表示は、「TIMIG」と表示されます。
- ⑪リセット入力 各出力をリセットする入力です。この入力がONのときは、各出力は以下のようになります。

出力	Status
HIGH/PASS/LOW	OFF
アナログ出力	約23mA or 約5.5V

- リセット入力中サブデジタル表示は、「RESET」と表示されます。
- ⑫同期出力 通常、投光部のレーザオフ入力線と直結し、標準モードの設定でご使用ください。NPNタイプのコントローラには、NPNタイプの投光器、PNPタイプのコントローラには、PNPタイプの投光器をご使用ください。高速モードでご使用される場合は、結線しなくても動作可能です。(高速モードは、標準モードに比べ外乱光の影響を受けやすくなりますので、ご注意ください。)

接続

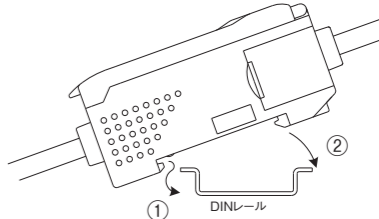
【センサ部+コントローラ】
センサ部の出力コードのコネクタと、コントローラの入力コードのコネクタを、コネクタ外周リングがロックするまで差し込んでください。取り外す場合は、コネクタ外周リングを持って、まっすぐ引っ張ってください。

【お願い】 コネクタ内の端子には触れないようにしてください。

取付寸法

【装着】

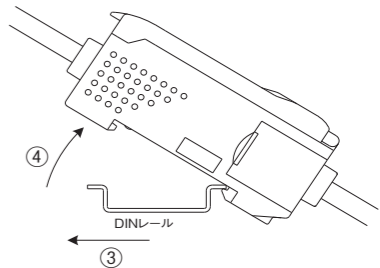
- ① 前部をDINレールにはめ込みます。
- ② 後部をDINレールに押しつけます。



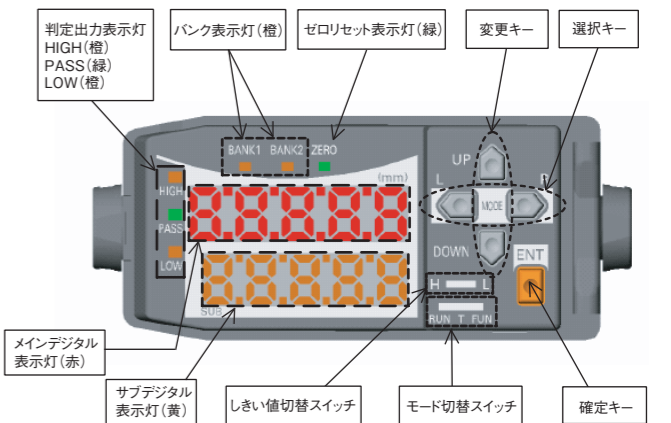
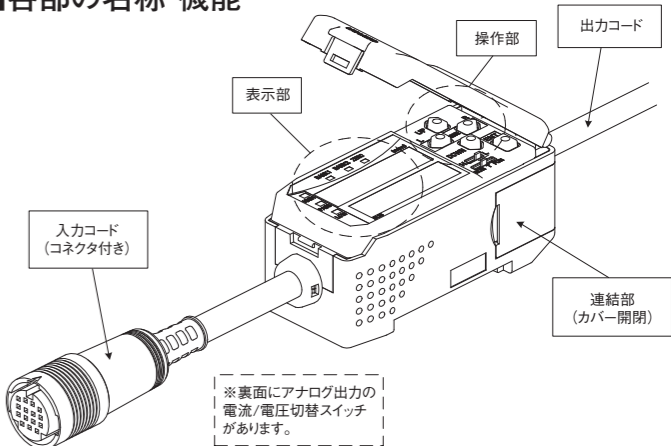
【お願い】 ①、②の順序を逆にししないでください。逆の順序で装着しますと取り付け強度が低下する場合があります。

【取りはずし】

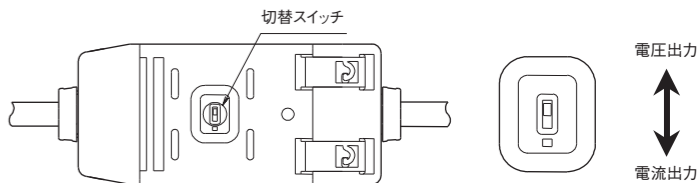
- ③ 前方に押しつけます。
- ④ 前方を持ち上げます。



各部の名称・機能



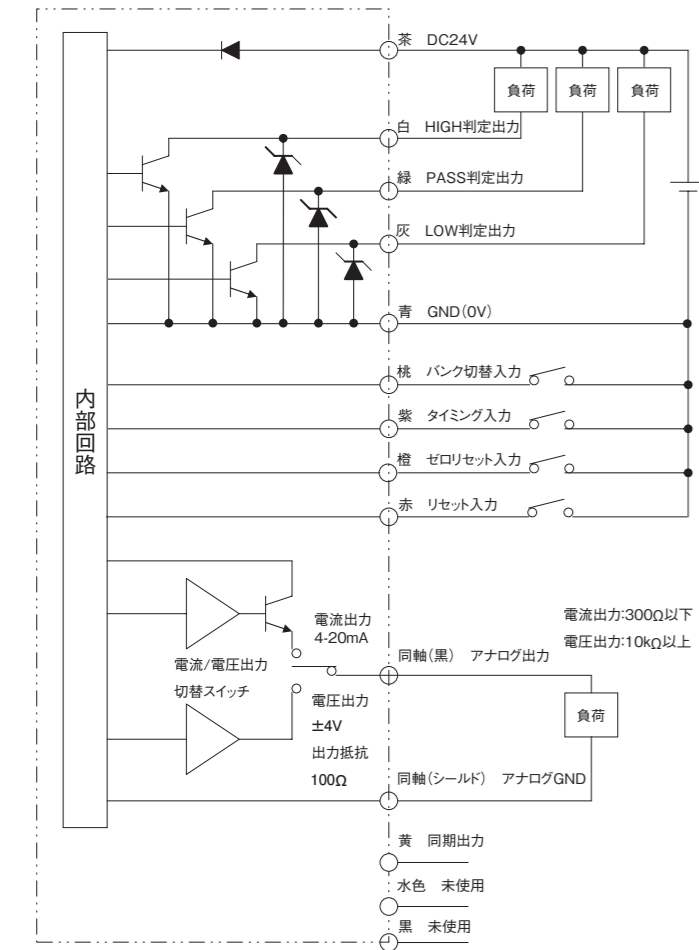
コントローラの背面には、電圧出力/電流出力の切替スイッチがあります。



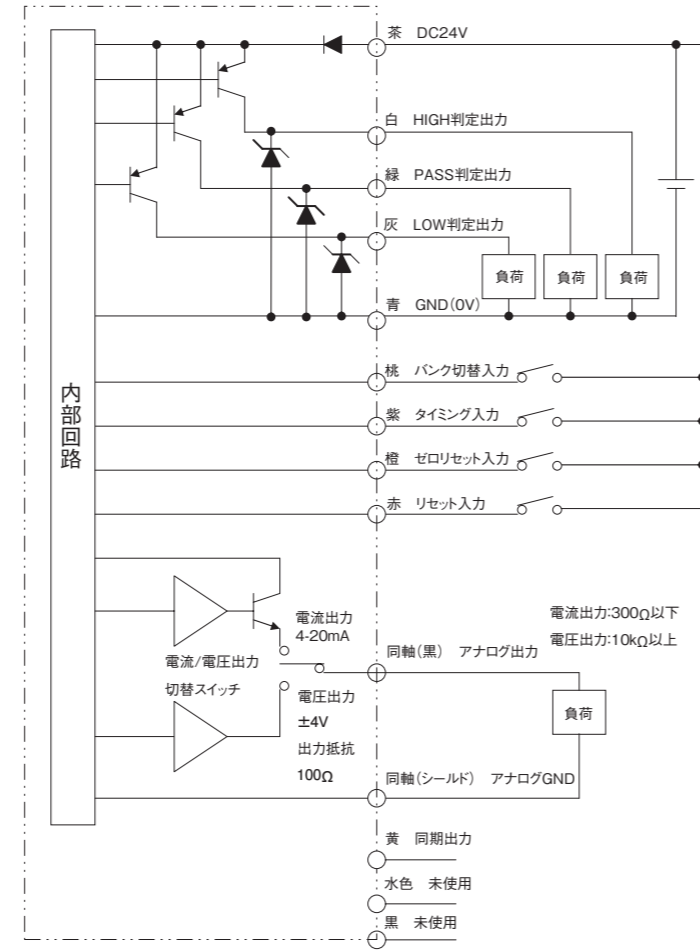
※出荷時は、電圧出力側に設定されています。

■入出力段回路図

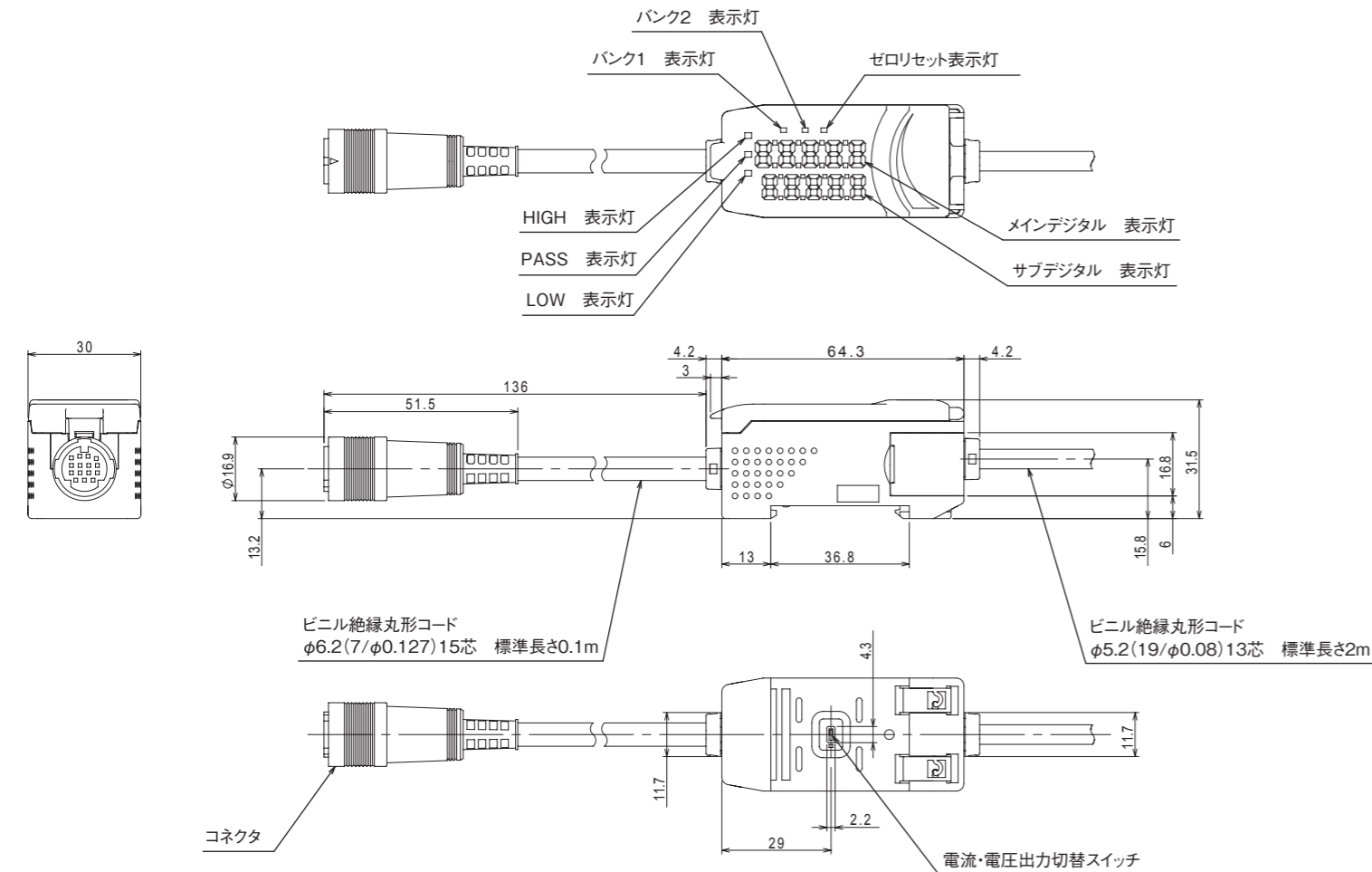
・NPNタイプ(ZX-GTC11)



・PNPタイプ(ZX-GTC41)



■外形寸法図



[単位:mm]

操作スイッチ

- モード切替スイッチ【RUN/T/FUN】
次の3つのモードを切り替えます。
RUNモード・計測モード。
Tモード…スレッシュモード。しきい値を設定するモードです。
FUNモード…ファンクションモード。各種設定を行うモードです。
- しきい値切替スイッチ
T/RUNモード時、表示設定するしきい値(HIGH/LOW)を切り替えます。
- 押しボタンスイッチ
基本的には下表の働きをします。

押しボタン スイッチ	RUNモード	Tモード	FUNモード
UP ▲	タイミング入力	しきい値変更 (順方向)	機能設定値変更 (順方向)
DOWN ▼	リセット入力 3秒以上押す	しきい値変更 (逆方向)	機能設定値変更 (逆方向)
RIGHT ▶	サブデジタル 表示内容変更 (順方向)	しきい値変更 桁変更 (順方向)	設定機能選択 (順方向)
LEFT ◀	サブデジタル 表示内容変更 (逆方向)	しきい値変更 桁変更 (逆方向)	設定機能選択 (逆方向)
ENT ■	1秒以上押す :ゼロリセット実行 RIGHTキーと同時に 3秒以上押す :ゼロリセット解除	しきい値点減時 :しきい値の決定(設定)	設定値点減時 :値の決定(設定) 設定初期化時 :長押しで初期化実行

- メインデジタル表示灯
計測値(スケーリング、演算などを行った値)が表示されます。
サブデジタル表示灯
- ①しきい値表示
しきい値が表示されます。
 - ②電圧値表示
電圧値が表示されます。最下位桁に(V)が表示されます。
注)表示される電圧値は目安値です。実際の出力と完全に一致しません。
 - ③電流値表示
電流値が表示されます。最下位桁に(mA)が表示されます。
注)表示される電流値は目安値です。実際の出力と完全に一致しません。
 - ④分解能表示
アナログ出力の分解能を示します。
最上位桁に(r)が表示されます。
約1秒間隔で更新されます。
 - ⑤現在値表示
現在の計測値が表示されます。少数点付きの表示です。

■アルファベット表示形態

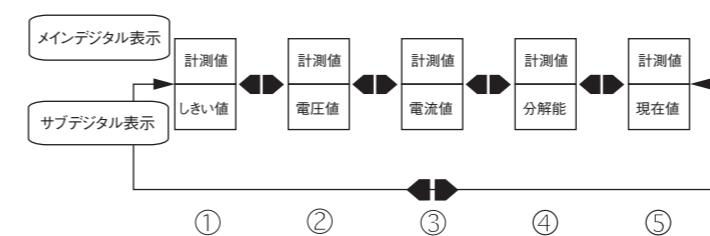
デジタル表示にて、アルファベットを表示する際は下表となります

A	b	c	d	E	F	G	h	I	J
K	L	m	n	o	P	q	r	S	t
U	v	w	X	Y	Z				

■RUNモードでの動作

モード	モード切替スイッチ
RUN モード	

RUNモードの状態遷移図を以下に示します。



ご承諾事項

- 当社商品は、一般工業製品向けの汎用品として設計製造されています。従いまして、次に掲げる用途での使用を意図しておらず、お客様が当社商品をこれらの用途に使用される際には、当社は当社商品に対して一切保証をいたしません。ただし、次に掲げる用途であっても当社の意図した特別な商品用途の場合や特別の合意がある場合は除きます。
- 高い安全性が必要とされる用途(例:原子力制御設備、燃焼設備、航空・宇宙設備、鉄道設備、昇降設備、娯楽設備、医用機器、安全装置、その他生命・身体に危険が及ぶ用途)
 - 高い信頼性が必要な用途(例:ガス・水道・電気等の供給システム、24時間連続運転システム、決済システムほか権利・財産を取扱う用途など)
 - 厳しい条件または環境での用途(例:屋外に設置する設備、化学的汚染を被る設備、電磁的妨害を被る設備、振動・衝撃を受ける設備など)
 - カタログ等に記載のない条件や環境での用途
- * (a)から(d)に記載されている他、本カタログ等記載の商品は自動車(二輪車含む。以下同じ)向けではありません。自動車に搭載する用途には利用しないで下さい。自動車搭載用商品については当社営業担当者にご相談ください。
* 上記は適合用途の条件の一部です。当社のベスト、総合カタログ、データシート等最新版のカタログ、マニュアルに記載の保証・免責事項の内容をよく読んでご使用ください。

オムロン株式会社 インダストリアルオートメーションビジネスカンパニー

●製品に関するお問い合わせ先
お客様相談室

フリーダイヤル **0120-919-066** クイック オムロン
携帯電話・PHS・IP電話などではご利用いただけませんので、下記の電話番号へおかけください。
電話 **055-982-5015** (通話料がかかります)

●オムロンFAクイックチャット
www.fa.omron.co.jp/contact/tech/chat/
技術相談員にチャットでお問い合わせいただけます。
(i-Webメンバーズ限定)

●営業時間: 9:00~17:00 (土曜日、日曜日、12月31日~翌年1月3日を除く)
●FAXやWebページでもお問い合わせいただけます。
FAX **055-982-5051** / www.fa.omron.co.jp

●その他のお問い合わせ
納期・価格・サンプル・仕様書は貴社のお取引先、または貴社担当オムロン販売員にご相談ください。
オムロン制御機器販売店やオムロン販売拠点は、Webページでご案内しています。

Aⓧ 2024年12月

OMRON

Model ZX-GTC11/41

Smart Sensor

INSTRUCTION SHEET

Thank you for purchasing an OMRON ZX-GT-series (Line Imaging Device Type) Smart Sensor. These instructions contain information on functions, performance, and usage for proper operation. To ensure safety, read this Instruction Sheet carefully before using the Sensor. In addition, keep this Instruction Sheet in an easily accessible location for quick reference when needed.

TRACEABILITY INFORMATION:

Representative in EU: OMRON Europe B.V. Wegalaan 67-69 2132 JD Hoofddorp, The Netherlands

Manufacturer: OMRON Corporation, Shiohji Horikawa, Shimogyo-ku, Kyoto 600-8530 JAPAN
Ayabe Factory, Ayabe-shi, Kyoto 623-0105 JAPAN

The following notice applies only to products that carry the CE mark:
Notice: This is a class A product. In residential areas it may cause radio interference, in which case the user may be required to take adequate measures to reduce interference.



© OMRON Corporation 2007 All Rights Reserved.

PRECAUTIONS FOR SAFE USE

Observe the following precautions to ensure safety.

- Environment**
 - Do not use the Smart Sensor in locations subject to explosive or flammable gases.
 - To ensure safety in operation and maintenance, do not install the Smart Sensor near high-voltage equipment or power devices.
- Power Supply and Wiring**
 - Do not apply voltage exceeding the rated voltage (24VDC +10%, -15%).
 - When supplying power to the Sensor, make sure that the polarity of the power is correct, and do not connect to an AC power supply.
 - Do not short-circuit a load for outputs.
 - Do not lay a power supply cable for the Smart Sensor together with high-voltage lines or power lines. Doing so, or placing them into the same duct world cause induction and lead to malfunction or damage.
 - The Sensor Head must use special goods (ZX-GT28R).
 - It causes the malfunction and the breakdown if it uses it excluding special goods.
 - When the Controller is connected and used mutually, Please use this product by combining specification.
- Others**
 - Do not attempt to disassemble, repair, modify, deform or burn this product.
 - When disposing of the Smart Sensor, treat it as industrial waste.
 - Please contact our branch and the office after it turns off power when you feel abnormality by any chance.

Detailed information for the functions and operation of the ZX-GT-series Smart Sensors is available in an Operation Manual (Cat. No.SCHE-746), which is sold separately. Ask your OMRON representative for details. The Operation Manual can also be downloaded from the following Web site for free of charge:

<http://www.fa.omron.co.jp/>

PRECAUTIONS FOR CORRECT USE

- Environment**

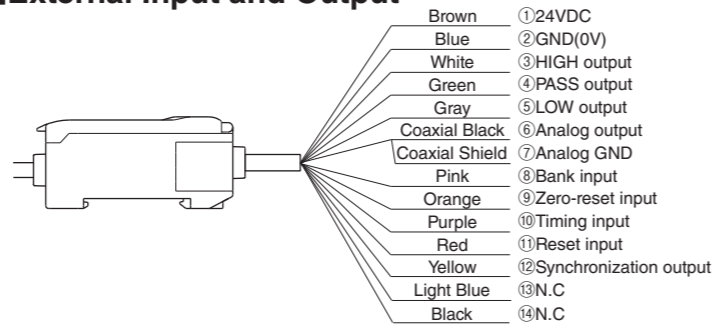
Do not install the Smart Sensor in the following locations:

 - Locations subject to strong electromagnetic fields or in an environment where the operation of the Sensor is subject to the reflection of intense light (such as other laser beams or electric arc-welding machines.)
 - Locations where the ambient temperature exceeds the rated temperature range.
 - Locations subject to rapid changes in temperature (causing condensation).
 - Locations where the relative humidity exceeds the range of 35% to 85%.
 - Locations subject to corrosive or flammable gases.
 - Locations where dust, salt, or metallic powder accumulate on the Sensor.
 - Locations subject to direct vibration or impact.

- Locations subject to direct sunlight.
 - Locations subject to exposure to water, oil, chemicals, etc.
 - Locations subject to strong electromagnetic or electrical fields.
- Power Supply and Wiring**
 - The total length of the Sensor cable and Controller cable must be 30m or less. Use a ZX-GXC□□ Extension Cable (order separately) if required to extend the cable between a Sensor Head and a Controller. Use a shielded cable to extend the Controller cable. The shielded cable must be the same kind as that of the Controller cable.
 - When using a commercially available switching regulator, ground the FG (frame ground) terminal.
 - If the power supply line is subject to surges, connect a surge absorber that meets the conditions of the usage environment.
 - When using a ZX-CAL2 Calculating Unit to connect multiple Controllers, connect the analog ground of each Controller together.
 - Do not connect/disconnect the Sensor Head from the Controller with power on, or it might get damaged.
 - Warm-up**

After tuning ON the power, allow the Smart Sensor to warm up for approximately 10 minutes prior to use. The circuitry is not stable immediately after turning the power ON, and the values gradually change until the Sensor is completely warmed up.
 - Maintenance and Inspection**
 - Always turn OFF the power supply before adjusting or removing the Sensor Head.
 - Do not use thinners, benzene, acetone, or kerosene for cleaning the Sensor Head or Controller.

External Input and Output



- *1. In particular, when high resolution is necessary, provide a stable power source separate from other power systems.
- *2. Damage may result if not wired correctly. (In particular, do not allow the analog output to contact other wires.)

Rating/Performance

Item	Model	ZX-GTC11	ZX-GTC41
Agreement receiver			ZX-GT28R
Agreement emitter		ZX-GT28E11	ZX-GT28E41
Measurement period		Stability mode: 1.5ms, Speedy mode: 0.5ms *1	
Possible average count setting *2		1/2/4/8/16/32/64/128/256/512/1024/2048/4096	
Analog output *3		4~20mA/F.S. maximum load resistance 300Ω, ±4V(±5V, 1-5V *4) output impedance 100Ω	
Timing input, Bank switch input		On: Short-circuited with 0V terminal or 1.5V or less	On: Short-circuited to supply voltage within 1.5V of supply voltage
Zero reset input, Reset input		Off: Open (leakage current 0.1mA max.)	Off: Open (leakage current 0.1mA max.)
Decision output (HIGH/PASS/LOW:3 output) *5		NPN Open collector output 30VDC 50mA max.	PNP Open collector output 30VDC 50mA max.
Synchronization output *6		Residual voltage 1.2V or less	Residual voltage 2V or less
Indicator lamp		Measurement status indicator: HIGH(orange), PASS(green), LOW(orange) , 7-segment digital main display (red) 7-segment digital sub-display (yellow), Bank indicator (orange), Zero reset indicator (green)	

Function	Bank number	2 banks
Measurement mode		Width of shading, Width of light, Diameter, Center position, Pin pitch determination, Pin Diameter Determination Specified edge measurement, Wire position detection, Glass edge mode
Display		Measurement value display, setting value display, Resolution display (change number of display digits)
Zero reset function		Offset setting of zero reset value, zero reset memory
Hold		Sample hold, Peak hold, bottom hold, Peak to Peak hold, Average hold
Timer		On-delay, Off-delay, One-shot, Delay-hold
Adjust function		Beam alignment light volume data writing mode, Adjustable binary level, Adjustable edge filter, Scaling of analog output
Calculation		Calculation with 2 set is available. (Calculation unit ZX-CAL2 are required to connect two controllers) A-B, A+B, Thickness
Others		Threshold value settings, Hysteresis setting, Initial reset, Function lock

Temperature drift	±0.005%F.S./°C
Current consumption	150mA max. (The receiver is contained)
Power supply voltage	24VDC +10%, -15% Ripple (p-p) 10% max.
Dielectric strength	1000VAC at 50/60Hz for 1min
Insulation resistance	20MΩ at 500VDC
Ambient temperature	Operating: 0 to +50°C, Storage: -15 to +60°C (with no icing or condensation)
Ambient humidity	Operating/Storage: 35 to 85% (with no condensation)
Vibration (durability)	10 to 150Hz Half-amplitude of 0.35mm for 80 minutes each in X, Y, and Z directions
Protective structure	IEC60529 IP20
Cable length	2m
Material	Case: PBT (polybutylene terephthalate), Cover: Polycarbonate
Weight (paced state)	Approx.330g
Accessories	Instruction manual

- *1. Speedy mode of Pin pitch determination and Pin Diameter Determination is 1ms. *2. The response time is calculated as (measurement period) (average count setting + 1) + 1ms
- *3. Current/voltage output can be switched by using the switch on the bottom of the Controller. *4. Can be set with analog output.
- *5. When all of the three outputs(HIGH/PASS/LOW) are turned off, it means error.
- *6. Connect with synchronization input of an emitter for stability mode. PNP type Controller needs PNP type Emitter. With Speedy mode, Synchronization output does not have to be connected with Synchronization input of Emitter.

*3. Blue(0V) is for the power supply. The shield wire (analog GND) is used for analog output along with the black wire (analog output). Even if you will not be using the analog output, connect the shield wire (analog GND) to GND(0V).

- 24VDC**
This is for power supply. The wire is also used as common I/O terminal with PNP type.
- GND(0V)**
This is for GND(0V). The wire is also used as common I/O terminal with NPN type.
- Measurement status output**
The measurement result is output according to HIGH, PASS and LOW.
- Analog output**
The analog output corresponding to measurement is output. Current output 4 to 20mA or voltage output -4V to 4V can be selected. (Please refer to nomenclature about switch in the bottom)
- Analog GND**
This is for GND of the analog output.
- Bank input**
This product has two banks for setting.
Bank input OFF: Bank1, Bank input ON: Bank2

- Zero-reset input**
Zero-reset can be set.
Input time is 0.2s to 0.8s : Zero reset is set.
Input time is 1s or more : Zero reset is released.
- Timing input**
The timing input is used to control the timing of hold function. "TIMIG" is displayed on sub-digital display, while Timing input is ON.
- Reset input**
This is for resetting each output. When this input is on, output status is as follows.

Output	Status
HIGH	OFF
PASS	
LOW	
Analog	Approx.23mA or 5.5V

- "RESET" is displayed on sub-digital display, while Reset input is ON.
- Synchronization output**
As Stability mode, Synchronization output needs to be connected with Synchronization input of Emitter. NPN type of Emitter is needed with NPN Controller. PNP type of Emitter is needed with PNP Controller. With Speedy mode, Synchronization output does not have to be connected with Synchronization input of Emitter.

Connections

[Sensor Head and Controller]

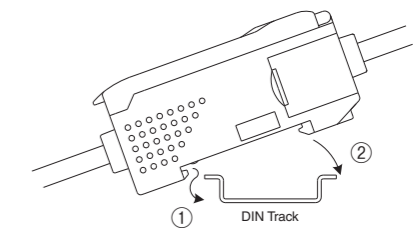
Insert the output cable connector of the Sensor Head into the input cable connector of the Controller until the connector ring locks into place. When disconnecting the Sensor Head, hold the connector ring and controller connector and pull them straight out.

Note: Do not touch the pins or contacts inside the connectors.

Installation

[Mounting]

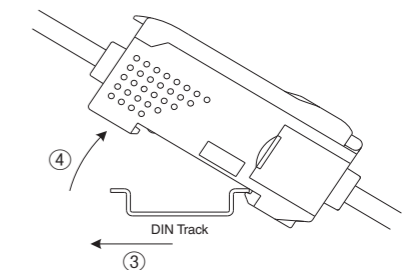
- Mount the front of the Unit to the DIN Track.
- Press the rear of the Unit onto the DIN Track.



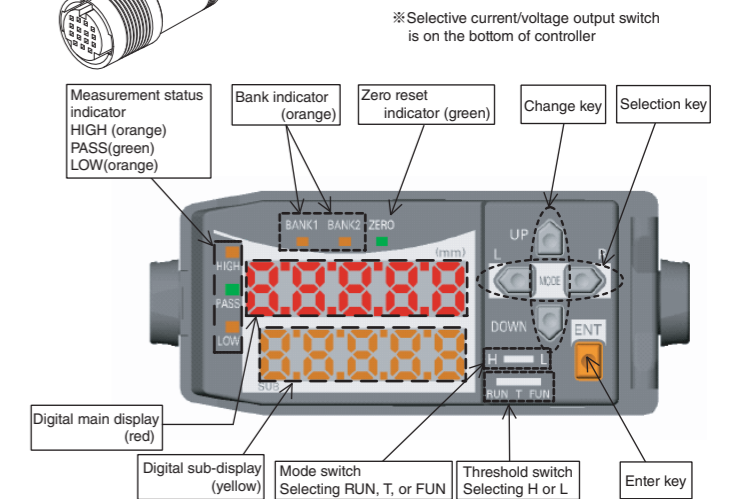
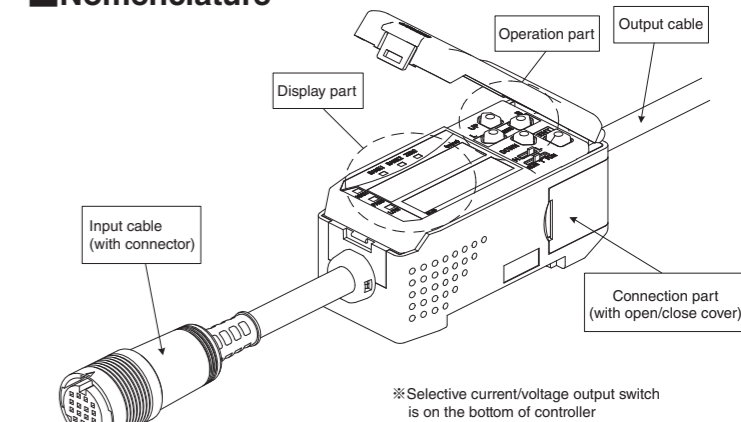
Note: Always mount the front of the Unit first. Mounting strength may decrease if mounting is performed in the reverse order.

[Removing]

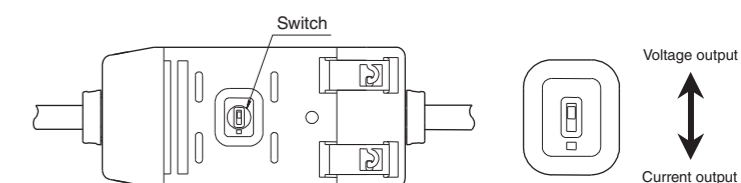
- Press the Unit toward the front.
- Lift the front side.



Nomenclature



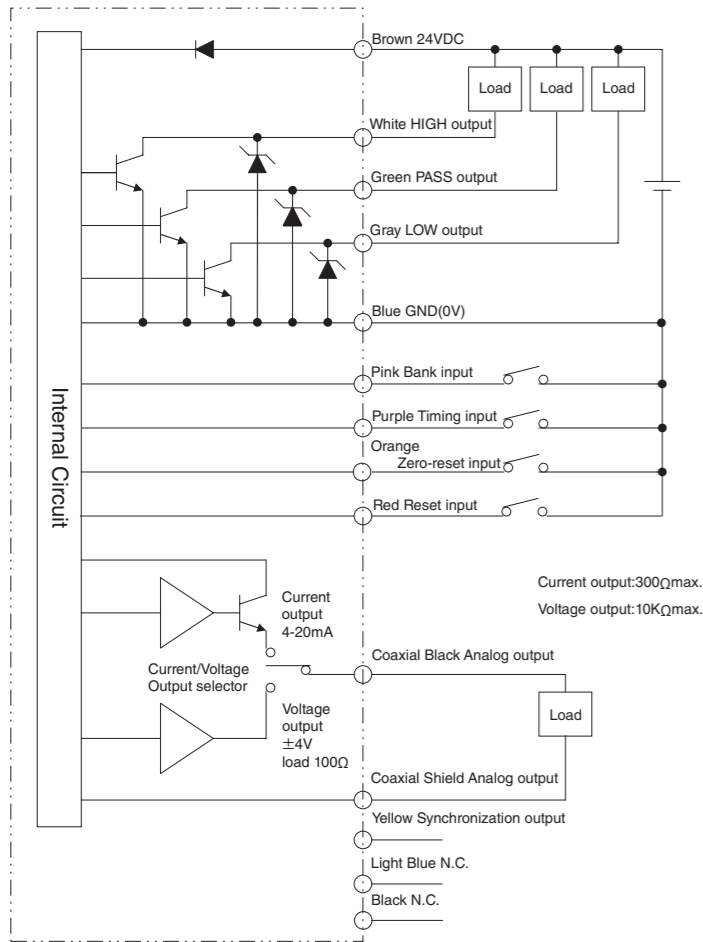
The current/voltage output selector for the analog output is on the bottom of the Controller.



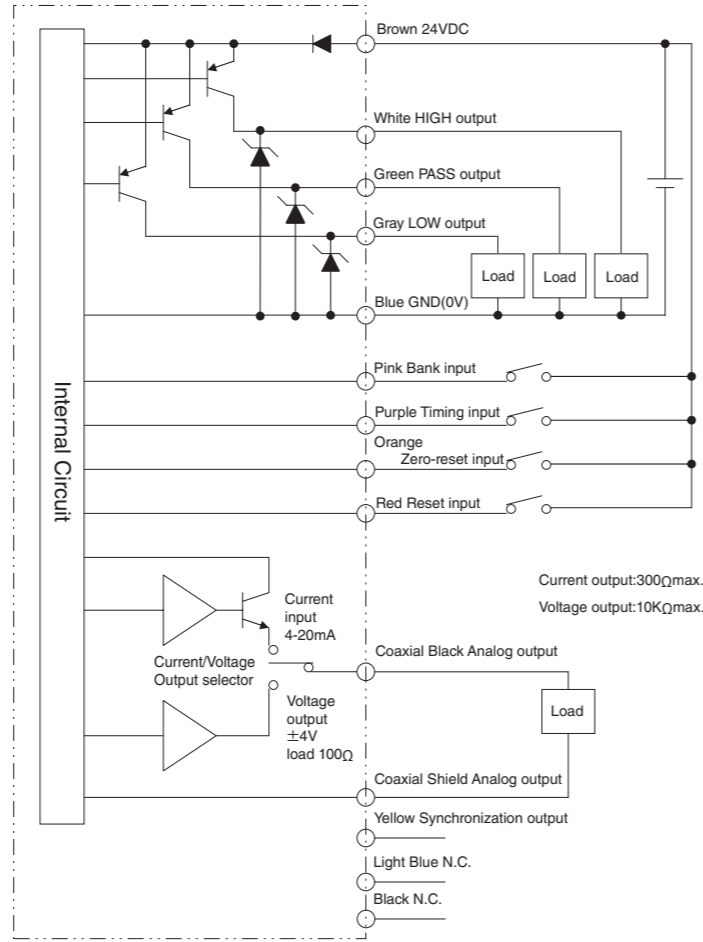
*Initial setting is voltage output.

Input/Output Circuit

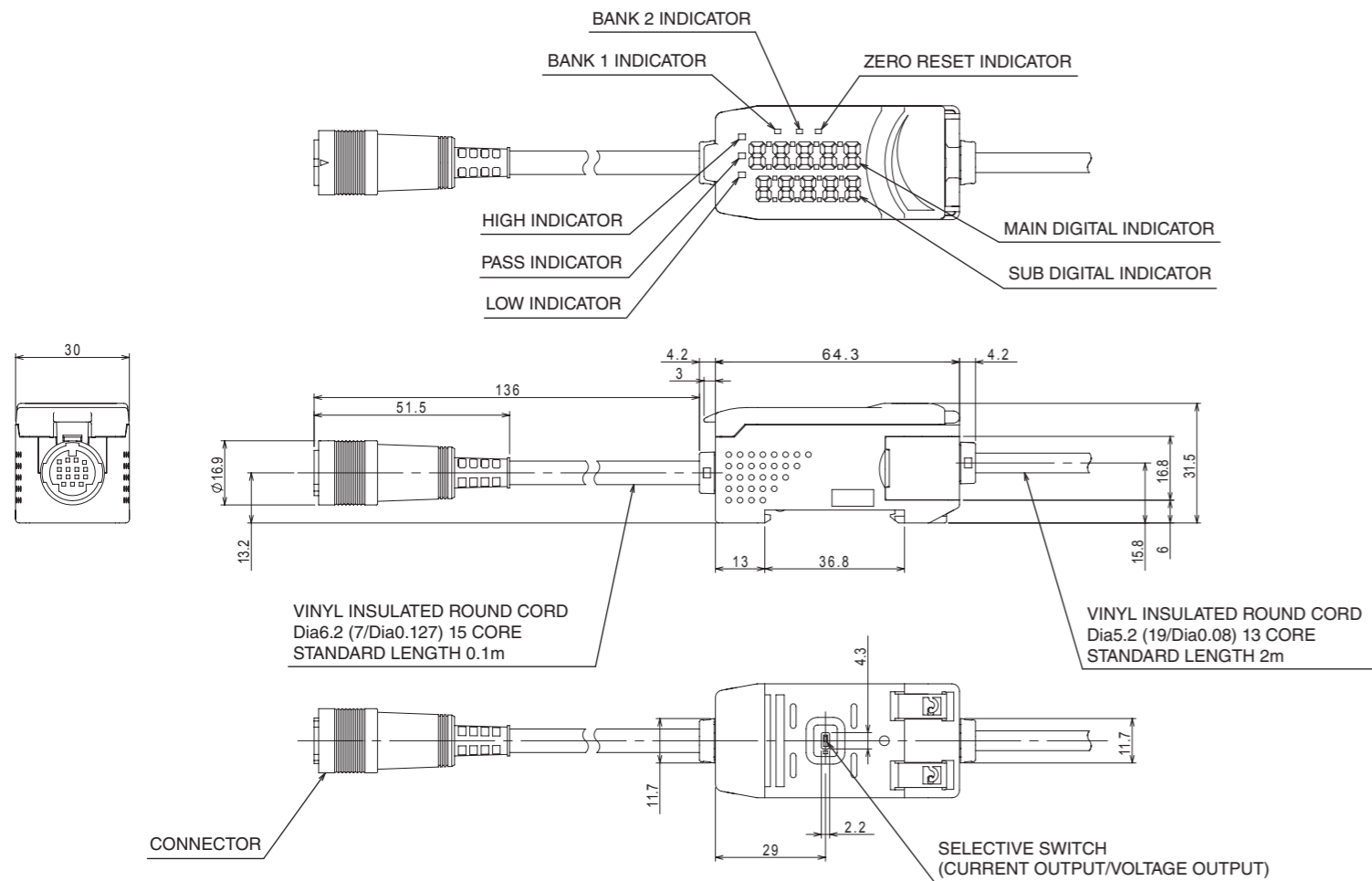
•NPN type (ZX-GTC11)



•PNP type (ZX-GTC41)



Dimensions



[UNIT:mm]

Controls

- Mode Switch: RUN, T, or FUN
Any of the following three modes can be selected:
RUN Mode...Normal operation mode
T Mode...Mode for setting the threshold values
FUN Mode...Function mode to perform other settings
- Threshold Switch: HIGH or LOW
Switches the threshold value (HIGH/LOW) for the display setting in T or RUN Mode.
- Keys
The normal functions of the keys are listed in the following table

Key	RUN Mode	T Mode	FUN Mode
UP	Timing input	Threshold value changes forward	Function setting value changes forward
DOWN	Resets input if pressed continuously for 3 seconds	Threshold value changes backward	Function setting value changes backward
RIGHT	Sub-digital display content changes forward	Threshold value digit changes forward	Function setting selection moves forward
LEFT	Sub-digital display content changes backward	Threshold value digit changes backward	Function setting selection moves backward
ENT	Pressed continuously for 1 second or longer: Zero-reset Pressed continuously with the RIGHT Key for 3 seconds of longer: Zero reset release	Threshold value flashing: Threshold value confirmed	Function setting flashing (setting): Setting value confirmed Settings initialization: Setting initialized if pressed continuous for a long time

Display on Main Digital Display
The measured value (after scaling, calculation, etc.) is displayed.

- Display on Sub-Digital Display
- ① Threshold value
The threshold value is displayed.
 - ② Voltage value
The voltage value is displayed. "V" is displayed as the rightmost digit.
A display voltage value is a standard. It is not completely in agreement with an actual output.
 - ③ Current value
The current value is displayed. "mA" is displayed as the rightmost digit.
A display current value is a standard. It is not completely in agreement with an actual output.
 - ④ Resolution
The resolution of the liner output is displayed.
The letter "r" is displayed as the leftmost digit.
The value is updated approximately every second.
 - ⑤ Present value
Present measurement value is displayed, with decimal point.

Alphabet Display Format

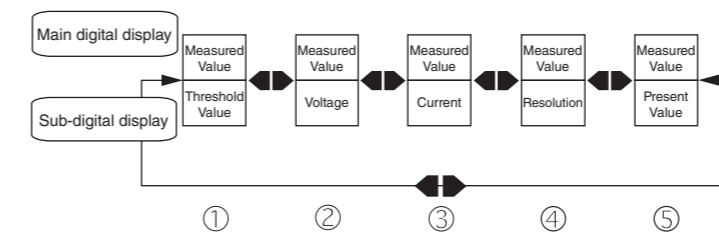
The alphabet appears on the digital display as shown in the following table.

A	b	c	d	E	F	G	h	I	J
K	L	m	n	o	P	q	r	S	t
U	v	w	X	Y	Z				

Operations in Run Mode

Mode	Mode Switch
RUN Mode	 RUN T FUN

The RUN mode flow is shown below.



Suitability for Use

Omron Companies shall not be responsible for conformity with any standards, codes or regulations which apply to the combination of the Product in the Buyer's application or use of the Product. At Buyer's request, Omron will provide applicable third party certification documents identifying ratings and limitations of use which apply to the Product. This information by itself is not sufficient for a complete determination of the suitability of the Product in combination with the end product, machine, system, or other application or use. Buyer shall be solely responsible for determining appropriateness of the particular Product with respect to Buyer's application, product or system. Buyer shall take application responsibility in all cases.

NEVER USE THE PRODUCT FOR AN APPLICATION INVOLVING SERIOUS RISK TO LIFE OR PROPERTY WITHOUT ENSURING THAT THE SYSTEM AS A WHOLE HAS BEEN DESIGNED TO ADDRESS THE RISKS, AND THAT THE OMRON PRODUCT(S) IS PROPERLY RATED AND INSTALLED FOR THE INTENDED USE WITHIN THE OVERALL EQUIPMENT OR SYSTEM.

OMRON Corporation Industrial Automation Company
Kyoto, JAPAN Contact: www.ia.omron.com

Regional Headquarters

- **OMRON EUROPE B.V.**
Wegalaan 67-69, 2132 JD Hoofddorp
The Netherlands
Tel: (31)2356-81-300/Fax: (31)2356-81-388
- **OMRON ELECTRONICS LLC**
2895 Greenspoint Parkway, Suite 200
Hoffman Estates, IL 60169 U.S.A.
Tel: (1) 847-843-7900/Fax: (1) 847-843-7787
- **OMRON ASIA PACIFIC PTE. LTD.**
438B Alexandra Road, #08-01/02 Alexandra
Technopark, Singapore 119968
Tel: (65) 6835-3011 / Fax: (65) 6835-3011
- **OMRON (CHINA) CO., LTD.**
Room 2211, Bank of China Tower,
200 Yin Cheng Zhong Road,
PuDong New Area, Shanghai, 200120, China
Tel: (86) 21-6023-0333 / Fax: (86) 21-5037-2388
- **OMRON Canada Inc.**
1675 Trans Canada Route Suite 105,
Dorval, Quebec H9P 1J1, Canada

D(V) May, 2025