

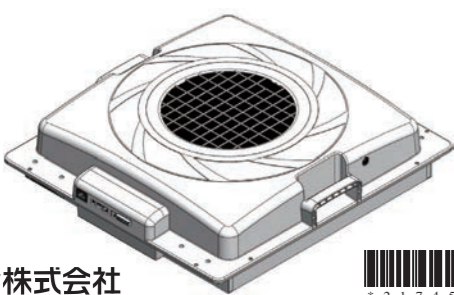
OMRON

形 ZN-A6112 □

エアクリーンユニット

取扱説明書

このたびは、本製品をお買い上げいただきまして、まことにありがとうございます。ご使用に際しては、次の内容をお守りください。
・電気の知識を有する専門家が扱ってください。
・この取扱説明書をよくお読みになり、十分にご理解のうえ、正しくご使用ください。
・この取扱説明書はいつでも参照できるように大切に保管してください。



オムロン株式会社

© OMRON Corporation 2011 All Rights Reserved.



* 2 1 7 4 5 7 4 - 4 F *

安全上のご注意

● 警告表示の意味

警告
正しい取扱いをしなければ、この危険のために、軽傷・中程度の傷害を負ったり、万一の場合には重傷や死亡に至る恐れがあります。また、同様に重大な物的損害をもたらす恐れがあります。

注意
正しい取扱いをしなければ、この危険のために、時に軽傷・中程度の傷害を負ったり、あるいは物的損害を受ける恐れがあります。

● 警告表示

警告

ネジ締めトルクが弱いと稀に振動や自重によって落下して怪我をする恐れがあります。
本体をネジ止めて使用する場合、M6ネジを使用し締付けトルク4.3～4.8N・mで取付けてください。

注意

感電により万が一の場合、怪我をする恐れがあります。
HEPA フィルタを取り外す時は、電源プラグを抜いてください。

安全上の要点

本製品を安全に使用するため、以下のことを守ってください。

- 引火性・爆発性ガスの環境では使用しないでください。
- 操作・保守の安全を確保するため、高電圧機器や動力機器から離して設置してください。
- 電源電圧は定格電圧内でご使用ください。
- 本製品を分解・修理・改造しないでください。
- 廃棄するときは、産業廃棄物として処理してください。
- 輸送時や取り付け時に、振動・衝撃を加えないでください。
- 通信用端子 (RJ-45) にイーサネット機器を接続しないでください。機器が破損する恐れがあります。
- 頭などが当たる位置に設置する場合、保護を設けてください。
- 取り付けや HEPA フィルタ交換は、落下しないように二人以上で作業してください。

■対応規格

・EN61326-1
・Electromagnetic environment : Industrial electromagnetic environment (EN/IEC 61326-1 Table 2)

使用上の注意

本製品の動作不能、誤動作、または性能・機能への悪影響を防ぐため、以下のことを守ってください。

- 設置場所について
下記の設置場所では使用しないでください。
・周囲温度が定格の範囲を超える場所
・周囲湿度が定格の範囲を超える場所
・海拔2,000mを越える場所
・腐食性ガス、可燃性ガスがある場所
・塩分、鉄粉がある場所
・振動や衝撃が直接加わる場所
・屋外および直射日光があたる場所
・水・油・化学薬品の飛沫がある場所
・強磁界、強電界、強帯電物がある場所
- 電源および配線について
・日本国内で AC 電源にて使用する場合は、必ず指定の電源ケーブル（形 ZN9-AC□□定格125V 7A）をご使用ください。海外で使用する場合は、別途お問い合わせください。
・AC 電源ケーブルの GND 端子は、接地してください。
・AC 電源使用時には、電源用端子から DC24V を印加しないでください。
・電源ラインにサージが確認された場合、環境に応じてサージアブソーバを接続してください。
・電源ライン / 出力ライン接続時には、極性に注意して接続してください。また、定格を超える電圧を印加しないでください。
・電源ライン接続時は、電源を短絡しないでください。
・出力ライン接続時は、定格を超える電流を流さないでください。
・高圧線、動力線と本製品の配線は別配線としてください。同一配線あるいは同一ダクトにすると誘導を受け、誤動作あるいは故障の原因となります。
・電源が印加された状態でコネクタ等の挿抜をおこなわないでください。
・異常時にすぐに電源ケーブルが抜けるように AC インレット部の周囲に物を配置しないでください。
- 保守点検について
・フィルタ目詰まり表示が点灯した際には、プレフィルタの清掃または、HEPA フィルタを交換してください。（形 ZN-6112P のみ）
・フィルタが目詰まりを起こすと風量が低下します。HEPA フィルタの交換時期は、使用環境により大きく異なります。目安としては、一般環境で約1年、クリーンルーム（ISO クラス7）中で約5年です。
・フィルタ交換の際には、必ず電源プラグを抜いて内部のファンが停止したことを確認のうえ、作業してください。
・フィルタ交換の際、内部の回路部には触れないでください。
・フィルタ交換以外では、本体を開けないでください。
・プレフィルタについた埃は、定期的に清掃してください。

■ 用途について

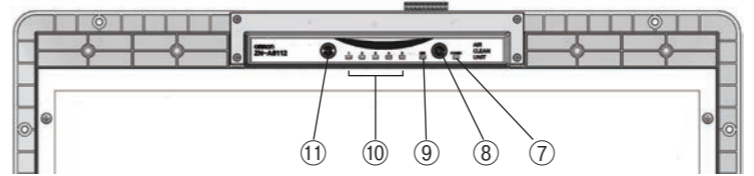
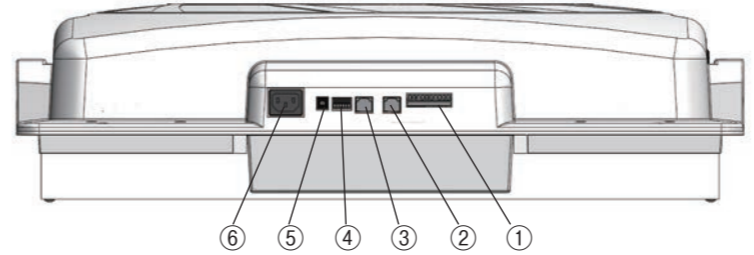
本製品エアクリーンユニットは、製造現場において、仕切りで囲われた空間内をほこりが少ない状態にし、組み立て時のほこり混入などによる不具合を低減するために使用されます。清浄に保ちたい空間の広さや必要な清浄度に応じて風量を調整することが可能です。

■ 定格／性能

項目	仕様
形式	形 ZN-A6112 / 形 ZN-A6112P *1
メインフィルタ／捕集効率	HEPA フィルタ / 0.3μm以上粒子にて 99.99%以上
吹出し口寸法	578×568mm
電源電圧	DC24V ±10% リップル (p-p)10%以下 AC100～240V 50/60Hz
消費電流	風量 5 にて DC24V：4.3A max(実効値) (ピーク値：8A) AC100V：2.5A max(実効値) (ピーク値：7A)
風量	風量 1：4m³/min (TYP.)、風量 2：6m³/min (TYP.) 風量 3：8m³/min (TYP.)、風量 4：10m³/min (TYP.) 風量 5：12m³/min (TYP.)
動作音	風量 3：58dB(TYP.)
おもな機能	・手動風量切替(5段階)・ON/OFF 信号入力による風量切替 ・通信 (RS-422/RS-485) による風量切替 ・連続接続(最大 9 台)・フィルタ目詰まり検知 *1
外部出力	ファン動作出力、フィルタ目詰まり検知出力 *1 (DC30V、50mA 以下)
周囲温度範囲	0～40℃(動作 / 保存時)
周囲湿度範囲	35～85%RH(ただし、結露しないこと)(動作 / 保存)
使用環境	汚染度 2
重量	本体 (HEPA フィルタ含む)：約 12.5kg 梱包状態：約 17kg
付属品	取扱説明書、取り付け用ネジ (M6×45.8 本) 吹き出し口用パッキン、 入出力端子用コネクタ (形 XW4B-10B1-H1)

*1 形ZN-A6112Pはフィルタ目詰まり検知機能付きタイプです。

■ 各部の名称と機能



①電源・出力用端子
電源入力やアラーム出力用の端子です。端子台に用いる電線に関して、以下の点にご注意ください。
電線の長さ:30m以下

端子番号	入出力接続
1	+電源 (DC24V) *1
2	0V
3	NC(未使用)
4	ON/OFF 信号入力による
5	風量切替 *2
6	0V(4, 5 端子の 0V ライン)
7	ファン動作出力 *3
8	フィルタ目詰まり検知出力 *4
9	NC(未使用)
10	COMMON(7,8 端子共通)

*1 許容電流10A以上のケーブルを使用してください。
*2 ON/OFF 信号入力による風量切替について
接点入力です。6番端子と短絡（クローズ）するかしないかで風量を調整できます。風量の組み合わせは、下表のとおりです。

端子4	端子5	風量
オープン	オープン	風量 0
クローズ	オープン	風量 1
オープン	クローズ	風量 3
クローズ	クローズ	風量 5

端子4, 5, 6に電圧をかけないでください。故障の原因となります。

*3 ファン動作出力について
ファンが回転している場合に出力 ON します。電源 OFF、待機中または以下の異常時に出力 OFF します。
・電源電圧異常時
・ファン異常時
・ソフト異常時
*4 形 ZN-A6112P のみ

②、③通信用端子（COMMUNICATION PORT）
RS-422/RS-485通信による風量切り替え、状態確認が可能です。通信仕様については別途お問い合わせください。
RS-422通信時、③MASTER側通信端子 (RJ-45)ピンNo.8には電源(DC24V)が供給されています。イーサネット機器と直接接続しないでください。機器が破損する恐れがあります。
また、形ZN-Aを複数台接続する場合は、②SLAVE側から次の③MASTER側に接続してください。（③MASTER側同士を接続しないでください。）
RS-422/RS-485通信にて形ZN-Aを複数台接続する場合は、ストレートタイプの LANケーブルをご使用ください。
機器間のケーブル長は30m以下にしてください。ケーブル全長は100m以下にしてください。

④DIP SW (工場出荷時 全SW:OFF)
SW1, 2は風量切り替えの方法を変更する時に使用します。下表に風量切り替え方法の設定を示します。
SW3, 4は通信速度設定です。通信仕様については別途お問い合わせください。
SW5はRS-422とRS-485通信の切替です。OFF：RS-422、ON：RS-485となります。
ON/OFF 信号入力による風量切り替え時(SW2：ON、SW1：OFF)にSW6をONにすると風量を低下させる場合に5分間風量を維持します。(本体ラベル表示：MODE2)

DIP SW 2	DIP SW 1	本体ラベル表示	風量切り替え方法
OFF(下側)	OFF(下側)	MANUAL	手動(本体の風量切り替えボタン)で風量切り替えを行います。
ON(上側)	OFF(下側)	I/O	ON/OFF 信号入力で風量切り替えを行います。
OFF(下側)	ON(上側)	REMOTE	RS-422/RS-485 通信により風量切り替えを行います。
ON(上側)	ON(上側)	REMOTE	別売のエアパーティクルセンサ形 ZN-PDA、インターフェイスユニット 形 ZN-SF により制御する場合は、別途お問い合わせください。

⑤ID 用ロータリーSW (工場出荷時 ID:1)
形ZN-Aを1台でご使用される場合はIDの設定:1で使用してください。
複数の形ZN-Aを接続する場合にRS-422/RS-485通信のID設定が必要です通信仕様およびエアパーティクルセンサ形ZN-PDAで形ZN-Aを制御する場合は、別途お問い合わせください

⑥ACインレット
AC電源ケーブルの挿入口です。AC 電源ケーブルは別売りです。
日本国内で AC 電源にて使用する場合は、必ず指定の電源ケーブル（形 ZN9-AC□□定格125V 7A）をご使用ください。海外で使用する場合は、別途お問い合わせください。

⑦電源表示灯(緑色)
正常運転時は点灯し、待機状態では点滅します。

⑧ON/OFF SW
運転/待機を切り替えます。

⑨アラーム表示灯(赤色)
異常時に点灯または点滅します。詳細は下記表示灯点灯の仕方を見てください。

⑩風量レベル表示灯(青色)
風量レベルを表示します。

⑪風量切り替えボタン
このボタンを押すごとに風量が以下の様に切り替わります。
1→2→3→4→5

*④のDIP SWの端子1 または端子2をONにされている場合は、このボタンを押しても風量は切り替わりません。

■ 表示灯点灯の仕方

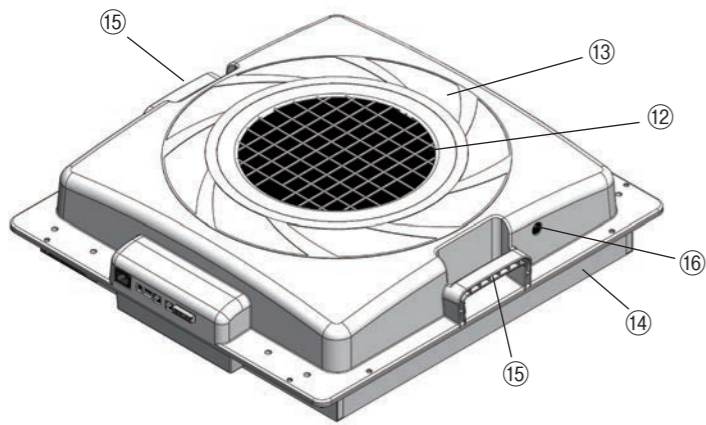
点灯の仕方と色により形ZN-A6112の状態をお知らせします。

No	表示灯の点灯の仕方と色	状態
1	⑦緑点灯	正常運転状態
2	⑦緑点滅	待機状態
3	⑨赤点滅 + ⑩風量 1(青)点灯	電源電圧が正しくありません
4	⑨赤点滅 + ⑩風量 2(青)点灯	ファン過電流異常 *1
5	⑨赤点滅 + ⑩風量 3(青)点灯	ファンの回転異常 *1
6	⑨赤点滅 + ⑩風量 4(青)点灯	ファンの寿命 *1
7	⑨赤点滅 + ⑩風量 5(青)点灯	ソフトウェア *1
8	⑨赤点滅 + ⑩風量 5 から 1(青)へ順次点滅	プレフィルタ目詰まり *2 プレフィルタを清掃してください
9	⑨赤点滅 + ⑩風量 1 から 5(青)へ順次点滅	HEPA フィルタ目詰まり *2 HEPA フィルタを交換してください

*1 この時、電源を OFF にし、再投入しても復帰しない場合は、貴社担当オムロン営業員にお知らせください。
*2 形 ZN-A6112P のみ

MODE2	MODE1	TRANSMISSION RATE	COMMUNICATION
6	5	4 3	2 1
<input type="checkbox"/> NOMAL	<input type="checkbox"/> RS-422	<input type="checkbox"/> 38.4 kbps	<input type="checkbox"/> MANUAL
<input type="checkbox"/> OFF DELAY	<input type="checkbox"/> RS-485	<input type="checkbox"/> 19.2 kbps	<input type="checkbox"/> I/O
		<input type="checkbox"/> 14.4 kbps	<input type="checkbox"/> REMOTE
		<input type="checkbox"/> 9.6 kbps	<input type="checkbox"/> REMOTE

DIP SW 2	DIP SW 1	本体ラベル表示	風量切り替え方法
OFF(下側)	OFF(下側)	MANUAL	手動(本体の風量切り替えボタン)で風量切り替えを行います。
ON(上側)	OFF(下側)	I/O	ON/OFF 信号入力で風量切り替えを行います。
OFF(下側)	ON(上側)	REMOTE	RS-422/RS-485 通信により風量切り替えを行います。
ON(上側)	ON(上側)	REMOTE	別売のエアパーティクルセンサ形 ZN-PDA、インターフェイスユニット 形 ZN-SF により制御する場合は、別途お問い合わせください。



- ⑫プレフィルタ
大きな埃を除去するためのプレフィルタです。定期的にプレフィルタに付着した埃を取り除いてください。メンテナンス時は、必ず電源を切り内部のファンが止まったことをご確認ください。
- ⑬プレフィルタカバー
プレフィルタ固定用カバーです。プレフィルタのメンテナンス時はまわして取り外してください。
- ⑭HEPAフィルタ
空気中の塵埃を捕集する高性能フィルタです。交換時は、必ず電源プラグを抜いて、内部のファンが止まったことをご確認ください。
- ⑮取手
持ち運び時に使用する取手です。
- ⑯フィルタ目詰まり検知口(形ZN-A6112Pのみ)
この穴から筐体内と外の差圧を測定し、フィルタの目詰まりを検知します。穴を塞いだり、無理に押しつけないでください。

■ 入力について

方式	接点入力 入力機器は耐電圧 30V 以上のものを使用してください。 (入力端子 4, 5, 6 には電圧をかけないでください。)
入力回路	<p>(端子 No4,5) 各入力端子 COM IN (端子 No6)</p>

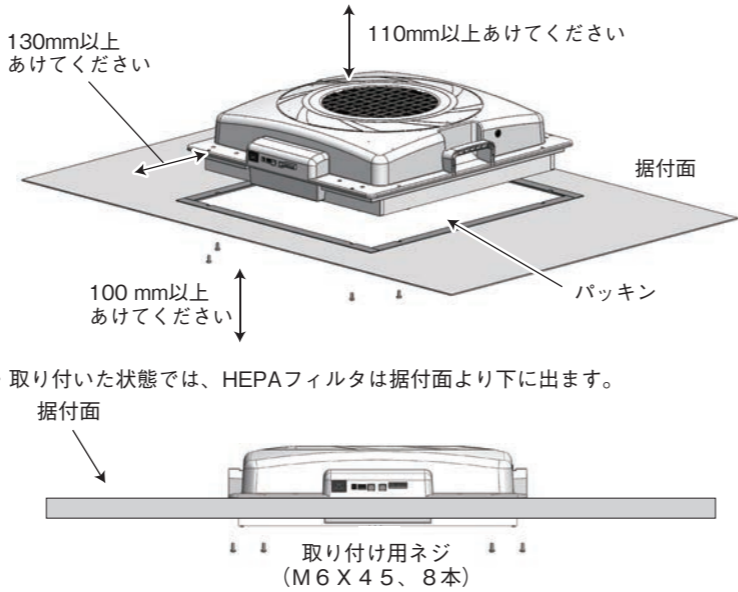
■ 出力について

出力電圧	DC30V												
定格電流	50mA以下												
出力回路	<p>ファン動作出力 フィルタ目詰まり検知出力 (端子 No.7, 8) 負荷 COMMON (端子 No.10) IC</p>												
出力論理	<table border="1"> <thead> <tr> <th>状態</th> <th>正常運転時</th> <th>フィルタ目詰まり検知時</th> <th>運転異常時(*)</th> </tr> </thead> <tbody> <tr> <td>フィルタ目詰まり検知出力</td> <td>ON (クローズ)</td> <td>OFF (オープン)</td> <td>ON (クローズ)</td> </tr> <tr> <td>ファン動作出力</td> <td>ON (クローズ)</td> <td>OFF (オープン)</td> <td>ON (クローズ)</td> </tr> </tbody> </table> <p>(*)各部の名称と機能①電源・出力用端子(*3)参照 電源 OFF 時、フィルタ目詰まり検知出力、ファン動作出力ともに OFF になります。</p>	状態	正常運転時	フィルタ目詰まり検知時	運転異常時(*)	フィルタ目詰まり検知出力	ON (クローズ)	OFF (オープン)	ON (クローズ)	ファン動作出力	ON (クローズ)	OFF (オープン)	ON (クローズ)
状態	正常運転時	フィルタ目詰まり検知時	運転異常時(*)										
フィルタ目詰まり検知出力	ON (クローズ)	OFF (オープン)	ON (クローズ)										
ファン動作出力	ON (クローズ)	OFF (オープン)	ON (クローズ)										

■ 取付けについて

- ・本体をクリーンブース天板等に取り付けられる際は、M6のネジを使用してしっかりと取り付けてください。(締め付けトルク4.3~4.8N・m)
- ・付属の取付けネジを使用される場合、本体が設置される据付面の板厚は30mm以下とし、据付面の強度については十分にご確認ください。

- ・吸い込み口上面は性能確保のため、110mm以上あけてください。
- ・電源ケーブルを挿入、取り回しするために、本体側面の端子周囲は130mm以上の空間をとってください。
- ・HEPAフィルタ下面の格子部分のみで本体を支えたり、持ち上げたりしないでください。
- ・吹き出し口を上にして取り付けないでください。故障の原因となります。
- ・本体と据付面の間の空気もれ防止に付属のパッキンをご利用ください。
- ・吹き出し口は性能確保のため100mm以上あけてください。
- ・本製品は内部にファンを内蔵しているため、据え付ける設備やクリーンブースの強度によっては本製品と設備が共振し振動が発生することがあります。採用いただく際は、実際の設備にて検証いただくことを推奨します。またこのようなときには、本製品を据え付ける設備を補強し剛性を高めることで、振動の発生を抑制できることがあります。

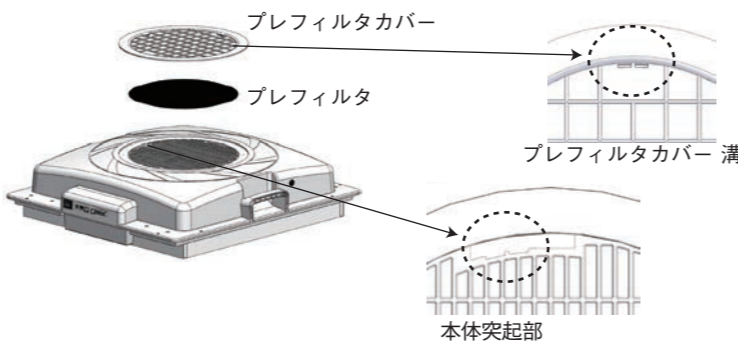


■ メンテナンスについて

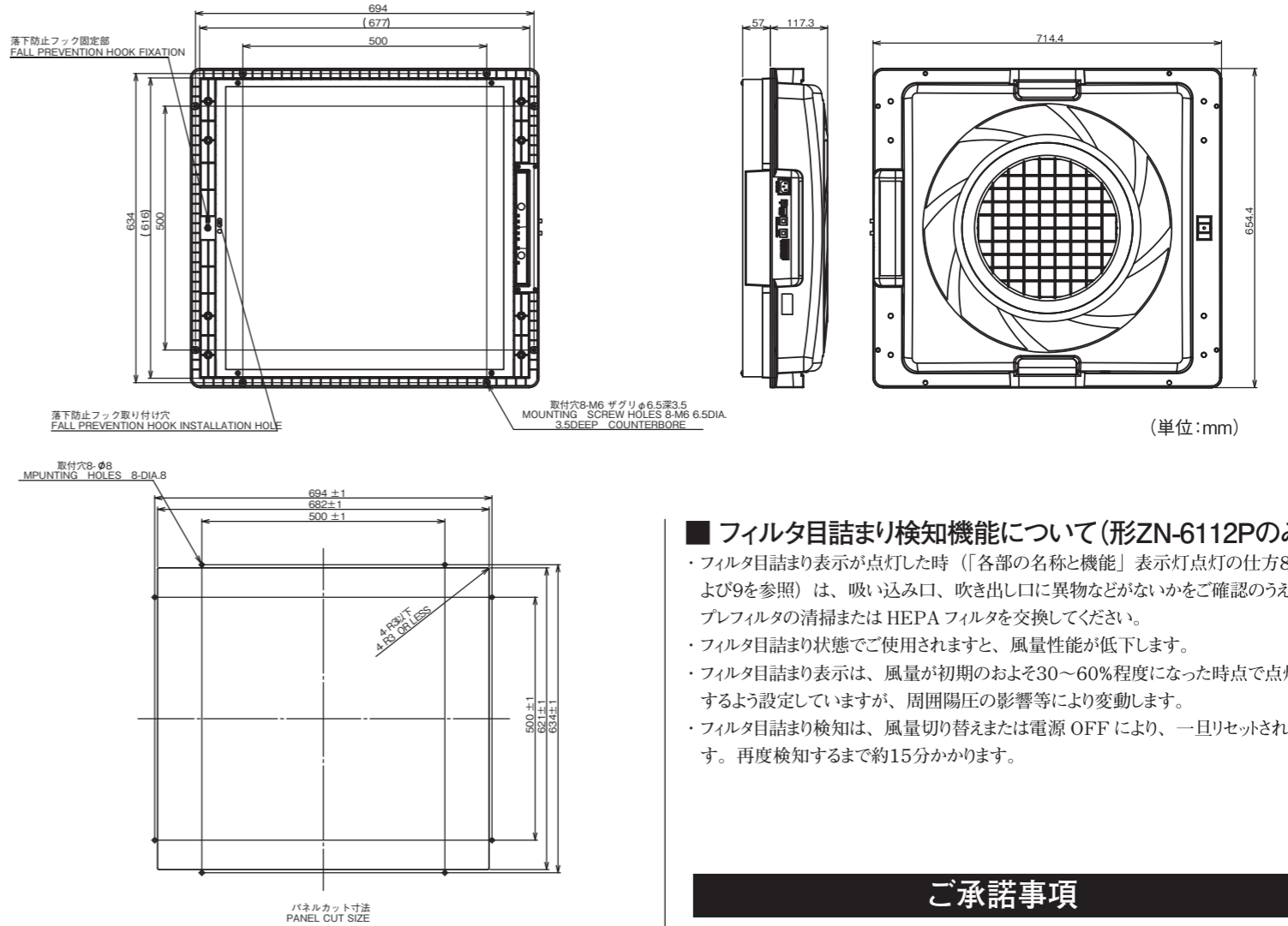
- ・HEPA フィルタ交換時は、必ず電源プラグを抜いて内部のファンが停止したことをご確認ください。行ってください。
- ・HEPA フィルタ交換の際、内部の回路部やファンには触れないでください。
- ・HEPA フィルタ下面の格子部分のみで本体を支えたり、持ち上げたりしないでください。
- ・HEPA フィルタのフィルタ面には絶対に触れないでください。破損の原因になり、フィルタの能力を発揮できなくなります。
- ・HEPA フィルタを落としたり、衝撃を与えたりしないでください。破損の原因になり、フィルタの能力を発揮できなくなります。
- ・フィルタ目詰まり表示が点灯した時(形 ZN-6112Pのみ、「各部の名称と機能」表示灯点灯の仕方の8および9を参照)は、吸い込み口、吹き出し口に異物がないかをご確認のうえ、プレフィルタの清掃または HEPA フィルタを交換してください。
- ・プレフィルタに付着した埃は、掃除機で吸うまたは取り外して水洗いし、定期的に取り除いてください。
- ・HEPA フィルタ交換以外には、HEPA フィルタを外さないでください。

■ フィルタ交換方法

1. プレフィルタの交換
プレフィルタが破損した場合は新しいプレフィルタ(形 ZN9-APF61)に交換してください。
 - (1) 電源を OFF にし、内部のファンが停止したことを確認します。
 - (2) 上部本体より、プレフィルタカバーを左にまわしながらはずします。はずれにくい場合は、軽く下に押しながらかまわしてください。
 - (3) プレフィルタをはずします。
 - (4) プレフィルタを清掃した後、元の位置にもどし、プレフィルタカバーを右にまわしながらはめてください。この時、プレフィルタカバーの溝を本体の突起にあわせてください。最後にはずれないことを確認してください。

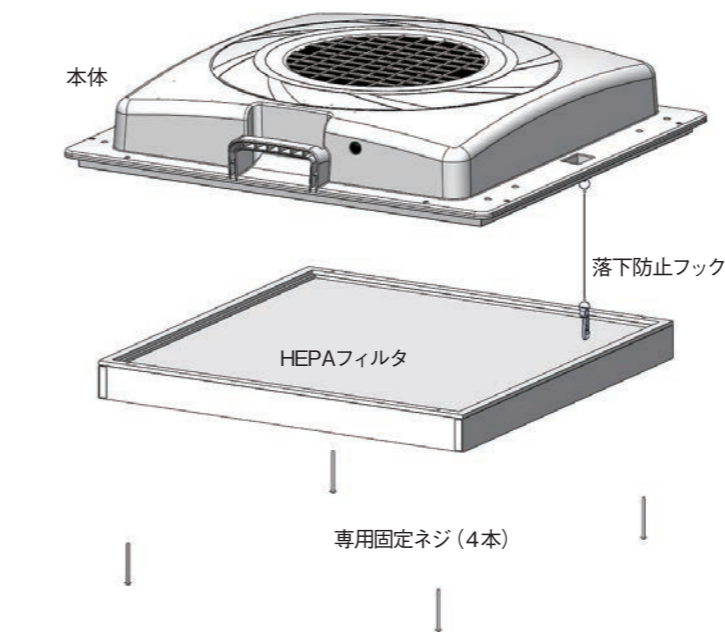


■ 外形図



2.HEPA フィルタの交換

- 交換用 HEPA フィルタ：形 ZN9-AHP61
HEPA フィルタのフィルタ面には絶対に触れないでください。
- (1) 電源プラグを抜いて、内部のファンが停止したことを確認します。
 - (2) ネジを外して、HEPA フィルタを取り外します。
 - (3) 落下防止フックを取り外します。ネジや HEPA フィルタの落下に注意してください。
 - (4) 落下防止フックを新しい HEPA フィルタに取り付けます。
 - (5) 新しい HEPA フィルタをはめ込みます。
- この時、HEPA フィルタと本体の落下防止フック固定方向にご注意ください。HEPA フィルタ固定穴と本体のネジ穴の位置をあわせて HEPA フィルタをはめ込み、締め付けトルク1.2~1.5N・mで取付けてください。



■ フィルタ目詰まり検知機能について(形ZN-6112Pのみ)

- ・フィルタ目詰まり表示が点灯した時(「各部の名称と機能」表示灯点灯の仕方8および9を参照)は、吸い込み口、吹き出し口に異物がないかをご確認のうえ、プレフィルタの清掃または HEPA フィルタを交換してください。
- ・フィルタ目詰まり状態でご使用されますと、風量性能が低下します。
- ・フィルタ目詰まり表示は、風量が初期のおよそ30~60%程度になった時点で点灯するよう設定していますが、周囲陽圧の影響等により変動します。
- ・フィルタ目詰まり検知は、風量切り替えまたは電源 OFF により、一旦リセットされます。再度検知するまで約15分かかります。

■ ご承諾事項

当社商品は、一般工業製品向けの汎用品として設計製造されています。従いまして、次に掲げる用途での使用を意図しておらず、お客様が当社商品をこれらの用途に使用される際には、当社は当社商品に対して一切保証をいたしません。ただし、次に掲げる用途であっても当社の意図した特別な商品用途の場合や特別の合意がある場合は除きます。

- (a) 高い安全性が必要とされる用途(例:原子力制御設備、燃焼設備、航空・宇宙設備、鉄道設備、昇降設備、娯楽設備、医用機器、安全装置、その他生命・身体に危険が及ぶ用途)
- (b) 高い信頼性が必要な用途(例:ガス・水道・電気等の供給システム、24時間連続運転システム、決済システムほか権利・財産を取扱う用途など)
- (c) 厳しい条件または環境での用途(例:屋外に設置する設備、化学的汚染を被る設備、電磁的妨害を被る設備、振動・衝撃を受ける設備など)
- (d) カタログ等に記載のない条件や環境での用途

* (a) から (d) に記載されている他、本カタログ等記載の商品は自動車(二輪車含む。以下同)向けではありません。自動車に搭載する用途には利用しないで下さい。自動車搭載用商品については当社営業担当者にご相談ください。
* 上記は適合用途の条件の一部です。当社のベスト、総合カタログ、データシート等最新版のカタログ、マニュアルに記載の保証・免責事項の内容をよく読んでご使用ください。

オムロン株式会社 インダストリアルオートメーションビジネスカンパニー

●製品に関するお問い合わせ先
お客様相談室

フリーダイヤル **0120-919-066** クイック オムロン

携帯電話・PHS・IP電話などご利用いただけませんので、下記の電話番号へおかけください。
電話 **055-982-5015** (通話料がかかります)
■営業時間：8:00~21:00 ■営業日：365日

●FAXやWebページでもお問い合わせいただけます。
FAX **055-982-5051** / www.fa.omron.co.jp

●その他のお問い合わせ
納期・価格・サンプル・仕様書は貴社のお取引先、または貴社担当オムロン販売員にご相談ください。
オムロン制御機器販売店やオムロン販売拠点は、Webページでご案内しています。

A (V) 2014年7月

OMRON

Model ZN-A6112

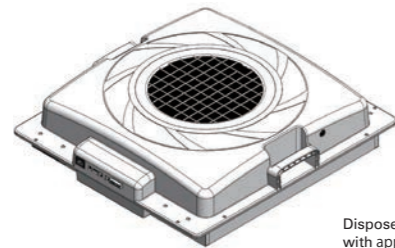
Air Clean Unit

INSTRUCTION SHEET

Thank you for selecting OMRON product. This sheet primarily describes precautions required in installing and operating the product. Before operating the product, read the sheet thoroughly to acquire sufficient knowledge of the product. For your convenience, keep the sheet at your disposal.

TRACEABILITY INFORMATION:

Importer in EU: Omron Europe B.V. Wegalaan 67-69, 2132 JD Hoofddorp, The Netherlands
 Manufacturer: Omron Corporation, Shiokoji Horikawa, Shimogyo-ku, Kyoto 600-8530 JAPAN



Dispose in accordance with applicable regulations.

NOTICE

This is a class A product. In a domestic environment this product may cause radio interference in which case the user may be required to adequate measures.

© OMRON Corporation 2011 All Rights Reserved.

PRECAUTIONS ON SAFETY

● Meanings of Signal Words



WARNING Indicates a potentially hazardous situation which, if not avoided, will result in minor or moderate injury, or may result in serious injury or death. Additionally, there may be significant property damage.



CAUTION Indicates a potentially hazardous situation which, if not avoided, may result in minor or moderate injury or in property damage.

● Warning Indicators



When screw-fastening the body for use, vibration or the body's own weight may cause it to fall, and cause an injury if the screws are not sufficiently tightened. Mount the body using M6 screws tightened to a tightening torque of 4.3 to 4.8 N-m.



You might get electrical shock. Pull out the power supply plug, when removing a HEPA filter.



PRECAUTIONS FOR SAFE USE

Please observe the following precautions for safe use of the product.

- Do not use this product in environments where it can be exposed to inflammable/explosive gas.
- In order to secure the safety of operation and maintenance, do not install this product close to high-voltage devices and power devices.
- Use the power supply within the specified voltage range.
- Do not disassemble, repair, or modify this product.
- Dispose of this product as industrial waste.
- Do not add vibration or shock during transportation and installation.
- Do not connect Ethernet with the communication terminal (RJ-45). The equipment might be damaged.
- Put protection cover when the product is set at the place hitting your head on it.
- Work by two people or more when the installation and replacing the HEPA filter so as not to fall.

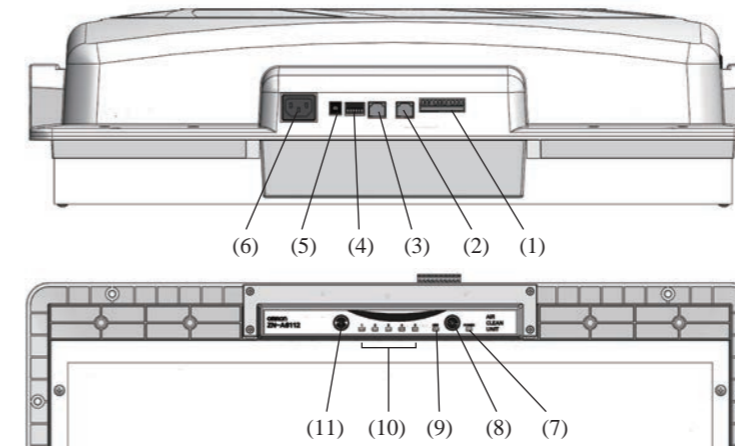
- Applicable standards
 - EN61326-1
 - Electromagnetic environment : Industrial electromagnetic environment (EN/IEC 61326-1 Table 2)

PRECAUTIONS FOR CORRECT USE

Please observe the following precautions to prevent failure to operate, malfunctions, or undesirable effects on product performance.

- Installation Site**
 - Do not install this product in locations subjected to the following conditions:
 - Ambient temperature outside the rating
 - Ambient humidity outside the rating
 - Over 2000 m above sea level
 - Presence of corrosive or flammable gases
 - Presence of salt, or iron particles
 - Direct vibration or shock
 - Outdoor or direct sunlight
 - Water, oil, or chemical fumes or spray
 - Strong magnetic or electric field, and charged objects
- Power Supply and Wiring**
 - Always use the specified AC power supply cable. (ZN9-AC□□ Ratings 125 V 7 A)
 - Always ground the GND terminal of AC power supply adapter cable.
 - Do not apply 24 VDC from the power terminal while the AC power supply is in use.
 - If surge current is present in the power lines, connect surge absorbers that suit the operating environment.
 - When connecting the power and output lines, pay attention to the polarity of the lines. The supply voltage must be within the rated range.
 - When connecting the power line, do not short-circuit the power supply.
 - When connecting the output line, the supply current must be within the rated range.
 - High-voltage lines and power lines must be wired separately from this product. Wiring them together or placing them in the same duct may cause induction, resulting in malfunction or damage.
 - Do not connect or disconnect connectors and other components with power applied to the product.
 - Do not put things around AC inlet, as power supply cable can be pull out when trouble happens.
- Maintenance and Inspection**
 - When the filter stuck detection display turns ON, clean the pre-filter or replace the HEPA filter. (Model ZN-A6112P only)
 - When filter gets clogged, air volume gets down. Time for replacement of filter depends on environment. Guide of time for replacement is one year in general environment and five years in clean room (ISO class 7).
 - Before replacing the filter, always make sure the fan has stopped rotating.
 - When replacing the filter, do not touch the electrical circuits inside the body.
 - Open the upper body section only to replace HEPA filter.
 - Periodically clean dust from the pre-filter.

Part Names and Functions



- (1) Power supply / input terminals / output terminals
 Terminals for power input and alarm output
 For wire used for a terminal block, consider the following.
 Wire length : 30m and less



Terminal No.	Input/Output Signal
1	+ power (24 VDC) *1
2	0V
3	NC (Not Used)
4	Air volume selectable input by ON / OFF Input *2
5	0V (For terminal 4 and 5)
6	0V (For terminal 4 and 5)
7	Fan operation output *3
8	Filter stuck detection output *4
9	NC (Not Used)
10	COMMON (For terminal 7 and 8)

*1 Use the cable of 10A or more in permissible current.

*2 About Air volume selectable input
 Air volume selectable input is a contact input. You can select Air volume level by opening or closing with terminal 6. (See the table below.)

Terminal 4	Terminal 5	Air volume level
Open	Open	Air volume level 0
Close	Open	Air volume level 1
Open	Close	Air volume level 3
Close	Close	Air volume level 5

Do not apply the voltage to input terminal 4, 5 and 6. Doing so may damage the Unit.

*3 About Fan operation output
 Fan operation output turns OFF, when one of the followings happens. (Normally, Fan operation output is ON.)
 (Check the indicators to find out which one is happening. Refer to "Indicators lighting pattern")

- Incorrect power supply voltage
- Fan error
- Software error

*4 ZN-A6112P

- (2), (3) Terminal for communication (COMMUNICATION PORT)
 You can select Air volume level by RS-422/RS-485 communication. Contact your OMRON representative in detail.
 During RS-422 communication, 24 VDC is supplied to (3) MASTER side communication terminal (RJ-45) pin No.8. Do not connect Ethernet. The equipment might be damaged.
 When connecting multiple ZN-As, connect the (2) SLAVE side to the next (3) MASTER side. (Don't connect the (3) Master side to each other.)
 Use straight type LAN cables for connecting between multiple ZN-As by RS-422/RS-485 communication.
 The cable length between devices must be 30m and less. The cables must be 100 m and less in total length.

- (4) DIP switch (Default All SW:OFF)
 Use this DIP switch SW1 & 2 when selecting air volume switching method. You can change RS-422/RS-485 transmission rate by SW 3 & 4. Contact your OMRON representative in detail. With SW 5, RS-422 communication and RS-485 communication can be changed. (OFF:RS-422 ON:RS-485)
 With ON/OFF signal input mode, when SW 6 is ON, air volume is held for five minutes as air volume gets switched down.

DIP SW2	DIP SW1	Main body label	Air volume switching method.
OFF	OFF	MANUAL	Air volume is switched manually (air volume switching button on body).
ON	OFF	I/O	Air volume is selected by ON/OFF signal input.
OFF	ON	REMOTE	Air volume is selected by RS-422/RS-485 communication.
ON	ON	REMOTE	The air volume is automatically controlled by feedback from Air Particle Sensor ZN-PDA and Interface Unit ZN-SF (sold separately). Contact your OMRON representative in detail.

- (5) ID rotary switch (Default ID "1")
 Set an ID "1" when ZN-A6112 used alone. Set an ID "1" when using ZN-A6112 alone.
 Need to set the IDs of multiple ZN-As when they are controlled by Interface Unit ZN-SF (sold separately) or by RS-422/RS-485 communication.
 When the ZN-A is controlled by RS-422/RS-485 communication or Air Particle Sensor ZN-PDA, contact your OMRON representative in detail.
- (6) AC inlet
 AC power supply cable is connected. Use the specified AC power supply cable. (ZN9-AC□□ Ratings 125 V 7 A) When using the product with 200V, contact your OMRON representative.
- (7) Power indicator
 Green lit for normal operation. Green flashing for standby mode.
- (8) ON/OFF switch
 Switches the unit between the run and standby modes.
- (9) Alarm indicator
 Red lit or flashing according to error. Refer to "Indicators lighting pattern".
- (10) Air volume level indicator
 This indicator indicates the air volume level. (blue)
- (11) Air volume switch button
 Each press of this button switches the air volume as follows:
 1 → 2 → 3 → 4 → 5

* When the DIP switch terminal 1 or 2 at (4) above is set to ON, the air volume is not switched even if this button is pressed.

Indicators lighting pattern

The lighting pattern and color of these indicators notifies the operator of the state of the ZN-A6112.

No	Indicator Lighting Pattern and Color	State
1	(7) Green lit	Normal operation
2	(7) Green flashing	Standby mode
3	(9) Red flashing + (10) air volume level 1 (blue) lit	Incorrect power supply voltage
4	(9) Red flashing + (10) air volume level 1 (blue) lit	Fan over current error *1
5	(9) Red flashing + (10) air volume level 3 (blue) lit	Fan rotation error *1
6	(9) Red flashing + (10) air volume level 4 (blue) lit	Product life of fan is over. *1
7	(9) Red flashing + (10) air volume level 5 (blue) lit	Software error *1
8	(9) Red flashing + (10) air volume level from 5 to 1 (blue) lit sequentially	Pre-filter is clogged. *2 Clean pre-filter.
9	(9) Red flashing + (10) air volume level from 1 to 5 (blue) lit sequentially	HEPA filter is clogged. *2 Replace HEPA filter.

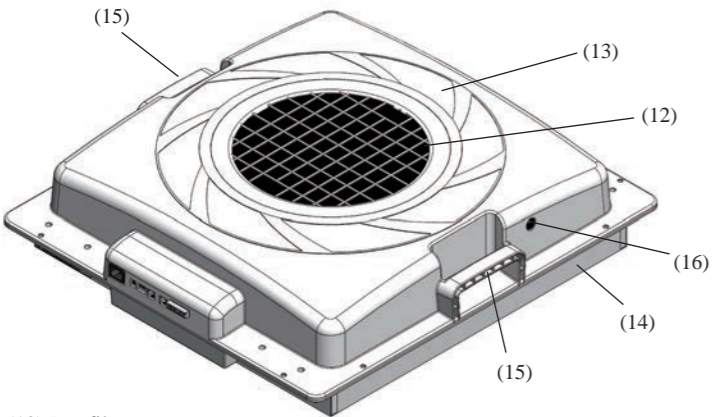
*1 If turning the power supply OFF then back ON does not remedy the problem, contact your OMRON representative.

*2 Only ZN-A6112P

Main body label

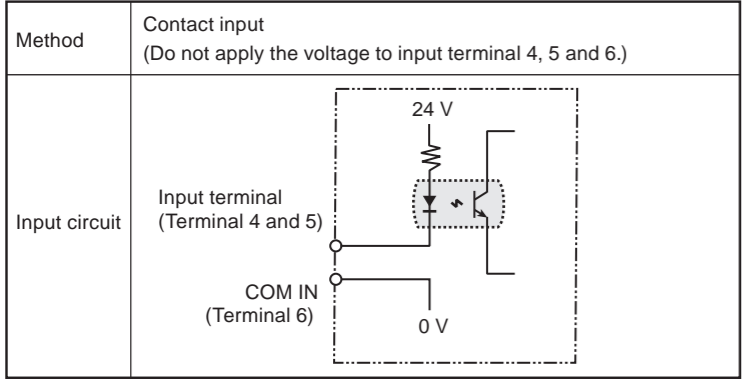
MODE2	MODE1	TRANSMISSION RATE	COMMUNICATION
6	5	4 3	2 1
□ NOMAL	□ RS-422	□ 38.4 kbps	□ MANUAL
□ OFF DELAY	□ RS-485	□ 19.2 kbps	□ I/O
		□ 14.4 kbps	□ REMOTE
		□ 9.6 kbps	□ REMOTE

*1 ZN-A6112P: With filter stuck detection function

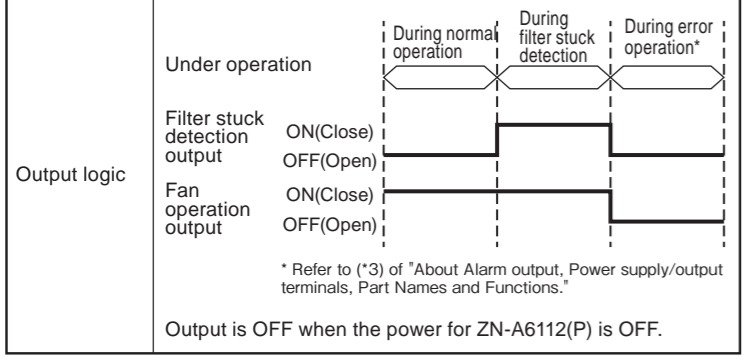
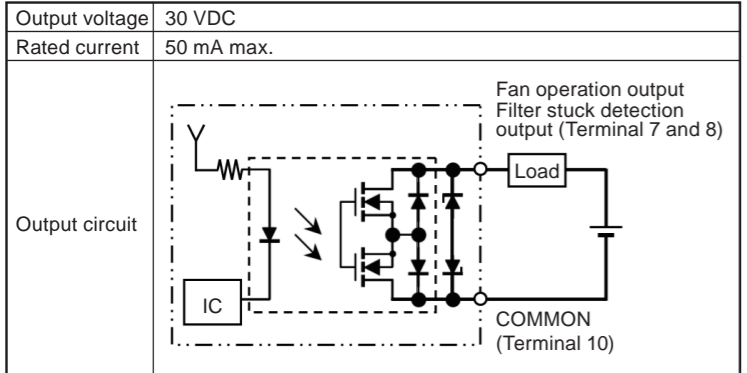


- (12) Pre-filter cover
This cover is for fixing the pre-filter. When performing maintenance on the pre-filter, turn this cover to remove it.
- (13) Pre-filter
This filter is for removing large dust particles. Periodically remove dust from the pre-filter. Before performing maintenance, always turn the power supply OFF, and make sure that the fan has stopped rotating.
- (14) HEPA filter
Before replacing the filter, always pull out the power supply plug, and make sure that the fan has stopped rotating.
- (15) Grip
This is for carrying the product.
- (16) Hole for filter stuck detection (For ZN-A6112P)
This is for filter stuck detection function. Do not cover the hole and not push.

Input



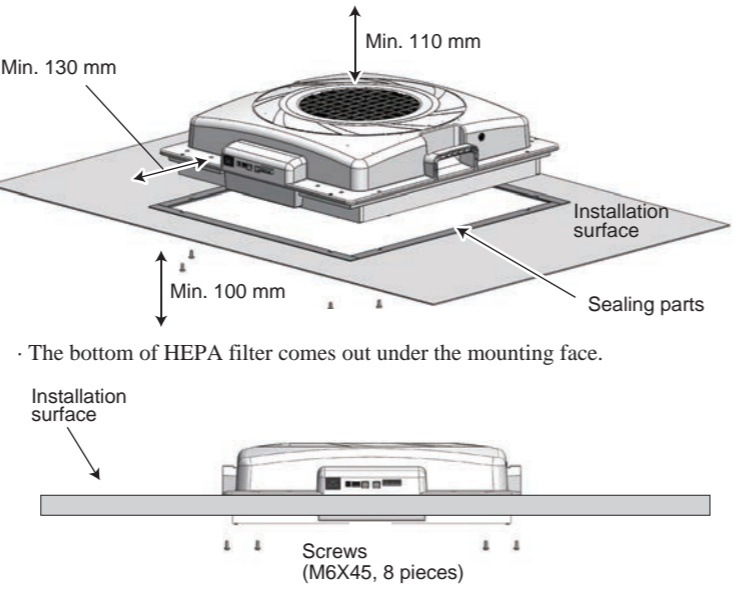
Output



Installation

- When the Unit is mounted on a clean booth surface, firmly mount it using M6 screws. (tightening torque of 4.3 to 4.8 N·m)
- When using the mounting screws (provided), use a mounting panel of thickness 30 mm or less, and thoroughly check the strength of the installation surface.

- Allow at least 110 mm of space above the air inlet to ensure good intake of air.
- Allow at least 130 mm of space at side of AC inlet for power supply cable.
- Do not support or lift up the body by only its grating on the bottom surface.
- Do not install the Unit with the air outlet facing up. Doing so may damage the Unit.
- Use the sealing parts (provided) to prevent air from escaping between the body and the installation surface.
- Allow at least 100 mm of space under the air outlet to ensure release of air.
- Since this product has a built-in fan, this product and equipment may resonate and vibrate depending on the strength of the installation equipment and the clean booth. When adopting, recommend that verify it with actual equipment. In such cases, may be able to suppress the occurrence of vibration by reinforcing the equipment installed to increase rigidity.

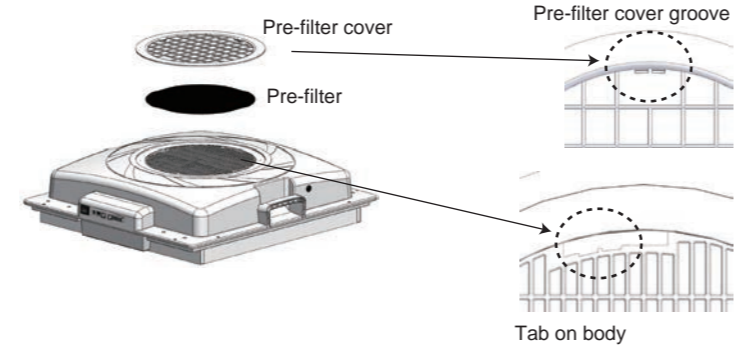


Maintenance

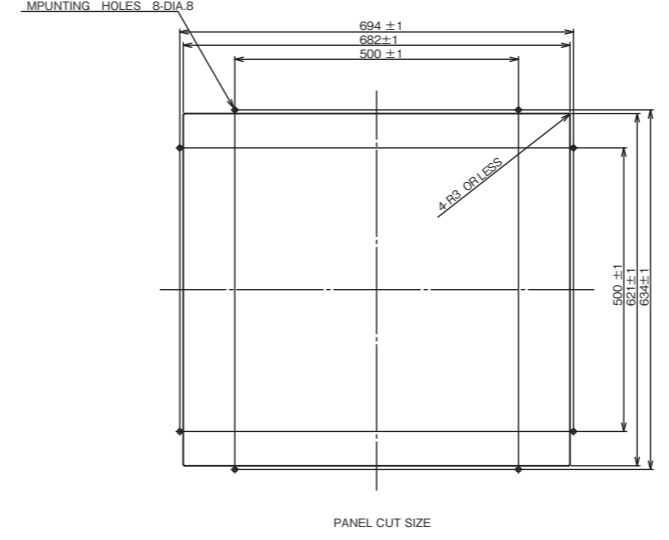
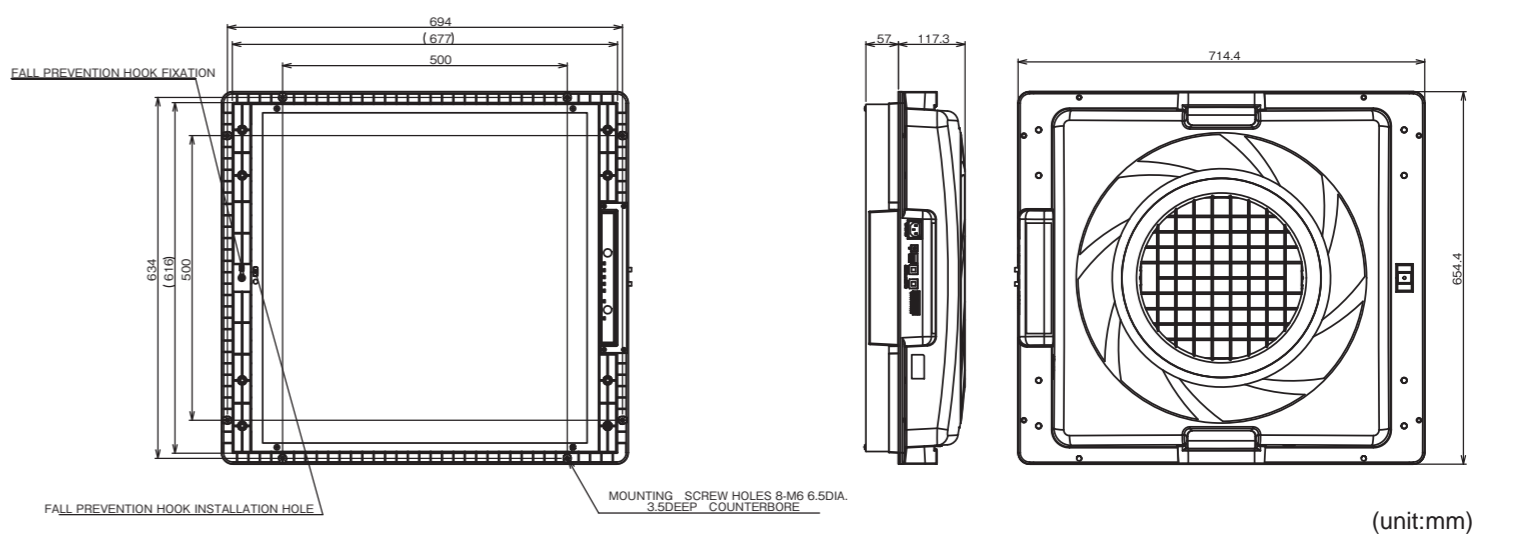
- Before replacing HEPA filter, always pull out the power supply plug, and make sure that the fan has stopped rotating.
- When replacing the filter, do not touch the electrical circuits inside the body.
- Do not support or lift up the body by only its grating on the bottom surface.
- Never touch HEPA filter by its surface. Doing so might damage the filter, resulting in loss of filtering capabilities.
- Do not drop nor subject HEPA filter to shock. Doing so might damage the filter, resulting in a loss of filtering capabilities.
- When the filter stuck detection display turns ON (Only ZN-A6112P, refer to the item 3 of "Indicators lighting pattern"), clean pre-filter or replace the HEPA filter after confirming whether foreign objects block inlet port or air supply port. Air supply performance will be decreased by using the product with the filter clogged.
- After cleaning pre-filter and replacing HEPA filter, it takes about a few minute until the filter stuck detection display turns OFF.
- Periodically remove dust from the pre-filter. The dust can be removed by a cleaner or washed out.
- Do not remove HEPA filter except for replacing the filter.

Replacing Filter

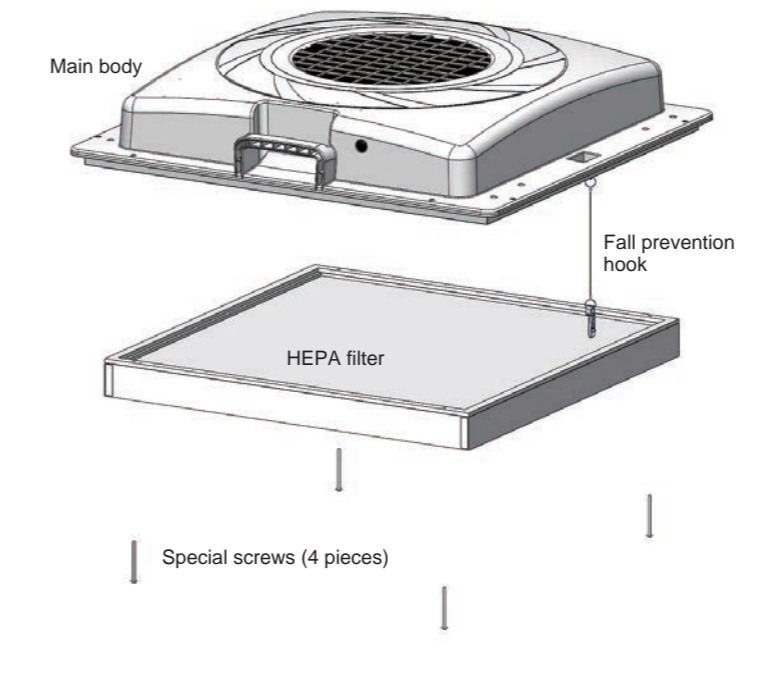
1. Replacing Pre-filter
Replace a damaged pre-filter with a new one (ZN9-APF61).
 - (1) Pull out the power supply plug, and make sure that the fan has stopped rotating.
 - (2) Remove the pre-filter cover from the upper body section by turning it anticlockwise. If you find it difficult to remove the cover, lightly press it down while turning it.
 - (3) Remove the pre-filter.
 - (4) Clean the pre-filter, and return it to its original position. Next, attach the pre-filter cover to the upper body section by turning it clockwise. When doing this, align the groove of the pre-filter cover with the tab on the body. Last of all, make sure that it does not come loose.



Dimensions



2. Replacing HEPA Filter
Replacement filter: ZN9-AHP61
Never touch the filter by its surface.
 - (1) Pull out the power supply plug, and make sure that the fan has stopped rotating.
 - (2) Take off the screws, then remove the HEPA filter.
 - (3) Remove the fall prevention hook from the new HEPA filter.
 - (4) Attach the fall prevention hook to the new HEPA filter.
 - (5) Set the new filter to the main body and tighten the screws.
During this step, pay attention to the position of the filter fall prevention hook hole and the main body fall prevention hook. The tightening torque is 1.2 to 1.5 N·m.



Filter Stuck Detection Function (For ZN-A6112P)

- When the filter stuck detection display turns ON (refer to "Indicators lighting pattern"), replace the HEPA filter after confirming whether foreign objects block inlet port or air supply port. Air supply performance will be decreased by using the product with the filter clogged. After cleaning pre-filter and replacing HEPA filter, it takes about one minute until the filter stuck detection display turns OFF.
- The filter stuck detection display is set to turn ON when the air volume becomes about 30% to 60% of the initial value. The threshold level of filter stuck detection display will be changed by the influence of ambient environment.
- When POWER OFF or air volume is switched, the filter stuck detection is reset. It takes about 15 minutes to detect the filter stuck detection again.

Suitability for Use

Omron Companies shall not be responsible for conformity with any standards, codes or regulations which apply to the combination of the Product in the Buyer's application or use of the Product. At Buyer's request, Omron will provide applicable third party certification documents identifying ratings and limitations of use which apply to the Product. This information by itself is not sufficient for a complete determination of the suitability of the Product in combination with the end product, machine, system, or other application or use. Buyer shall be solely responsible for determining appropriateness of the particular Product with respect to Buyer's application, product or system. Buyer shall take application responsibility in all cases.

NEVER USE THE PRODUCT FOR AN APPLICATION INVOLVING SERIOUS RISK TO LIFE OR PROPERTY WITHOUT ENSURING THAT THE SYSTEM AS A WHOLE HAS BEEN DESIGNED TO ADDRESS THE RISKS, AND THAT THE OMRON PRODUCT(S) IS PROPERLY RATED AND INSTALLED FOR THE INTENDED USE WITHIN THE OVERALL EQUIPMENT OR SYSTEM.

OMRON Corporation Industrial Automation Company
Kyoto, JAPAN Contact: www.ia.omron.com

Regional Headquarters

- **OMRON EUROPE B.V.**
Wegalaan 67-69, 2132 JD Hoofddorp
The Netherlands
Tel: (31)2356-81-300/Fax: (31)2356-81-388
- **OMRON ELECTRONICS LLC**
2895 Greenspoint Parkway, Suite 200
Hoffman Estates, IL 60169 U.S.A.
Tel: (1) 847-843-7900/Fax: (1) 847-843-7787
- **OMRON ASIA PACIFIC PTE. LTD.**
No. 438A Alexandra Road # 05-05/08 (Lobby 2),
Alexandra Technopark,
Singapore 119967
Tel: (65) 6835-3011/Fax: (65) 6835-2711
- **OMRON (CHINA) CO., LTD.**
Room 2211, Bank of China Tower,
200 Yin Cheng Zhong Road,
PuDong New Area, Shanghai, 200120, China
Tel: (86) 21-5037-2222/Fax: (86) 21-5037-2200