

# OMRON

## 形 V680-HS52-□

### IDシステム アンテナ

## 取扱説明書

このたびは、本製品をお買い上げいただきまして、まことにありがとうございます。ご使用に際しては、次の内容をお守りください。

- ・電気の知識を有する専門家が扱ってください。
- ・この取扱説明書をよくお読みになり、十分にご理解のうえ正しくご使用ください。
- ・この取扱説明書はいつでも参照できるよう大切に保管ください。
- ・詳細につきましては、ユーザーズマニュアルをご参照ください。



オムロン株式会社

© OMRON Corporation 2006 All Rights Reserved.

## 安全上の要点

製品を安全に使用するため、以下のことを守ってください。

1. 引火性、爆発性、腐食性ガスの環境では使用しないでください。
2. 分解、修理、改造をしないでください。
3. 取り付けねじは確実に締めてください。
4. ケーブルにはロック機構がありますので、必ずロックしていることを確認してからご使用ください。
5. アンテナを着脱する際は、コントローラの電源を切ってから行ってください。
6. 万一、製品に異常を感じた際には、すぐに使用を中止し、電源を切った上で、当社支店・営業所までご相談ください。
7. 本製品を廃棄する際は、産業廃棄物として処理してください。
8. その他、本文内の警告、注意、お願い事項を守ってご使用ください。
9. (社)日本自動認識システム協会のガイドラインに従い、アンテナ部を植え込み型心臓ペースメーカー等の装着部位から22cm以内に近づけないでください。

## 使用上の注意

製品の動作不良、誤動作、または性能・機器への悪影響を防ぐため、以下のことを守ってください。

### 1. 使用および保管場所について

- 次のような場所では使用および保管しないでください。
- ・腐食性ガス、塵埃、金属粉、塩分がある場所
  - ・使用周囲温度が仕様で定められている範囲を超える場所
  - ・温度が急激に変化する場所(結露する場所)
  - ・使用周囲湿度が仕様で定められている範囲を超える場所
  - ・水・油・化学薬品の飛沫がある場所

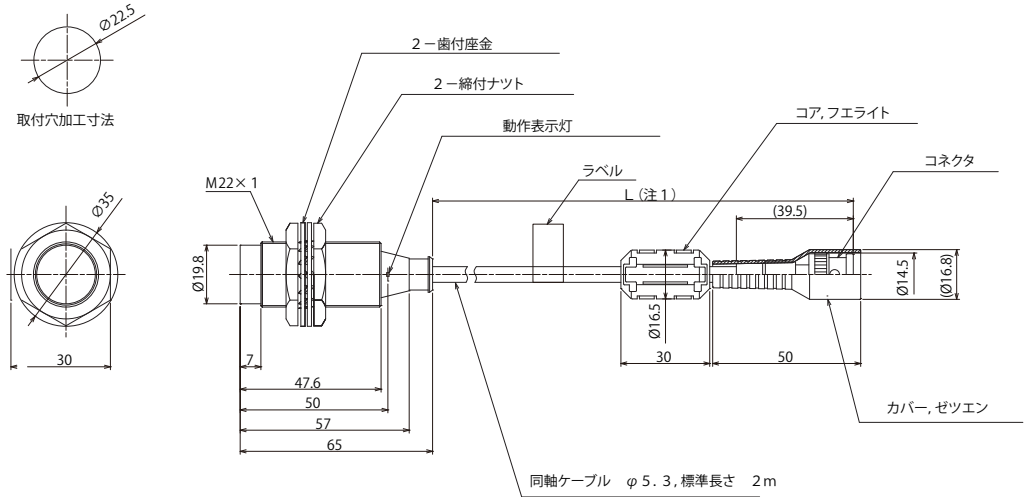
### 2. 取り付けについて

- ・本製品は13.56MHzの周波数帯を使用してタグと通信を行っています。トランシーバ、モータ、インバータ、スイッチング電源などの中にはタグとの通信に影響を与える電波(ノイズ)を発生するものがあります。これらの機器が周囲にあることでタグとの通信に影響を与えたり、タグの破壊等の原因になる場合があります。これらの機器の近くで本製品をご使用になる場合には事前に影響を確認の上、ご使用いただくようお願いいたします。
- ・一般的なノイズの影響を最小限とするため、以下の事項を守ってください。
  - (1) 周辺に配置された金属体はD種接地(第三種接地)してください。
  - (2) 配線は高圧、強電流との近接を避けてください。
- ・防水タイプでない製品については、ミスト雰囲気中を避けてください。
- ・製品に影響のある薬品は避けてください。
- ・取り付け時のねじ締めトルクは、40N・m以下で確実に固定してください。
- ・アンテナ側コネクタを30N以上の力で引っ張らないでください。アンテナ側コネクタが破損する恐れがあります。
- ・複数のアンテナを隣接設置される場合、相互干渉により通信性能が低下する恐れがありますので、「タグ・アンテナユーザーズマニュアル(EEPROMタイプ)」「タグ・アンテナユーザーズマニュアル(FRAMタイプ)」「タグ・アンテナユーザーズマニュアル」を参照し、アンテナ間の相互干渉がないことを確認してください。

### 3. 清掃について

- ・シンナー類は、樹脂部材やケースを溶かしますので使用しないでください。

## ■ 外形寸法



注1. ケーブル長による寸法Lは以下の通り

ケーブル長	L
2 M	2 0 0 <sup>+1.00</sup> / <sub>-1.50</sub>
1 2.5 M	1 2 5 0 <sup>+2.00</sup> / <sub>-2.50</sub>
5.5 M	5 5 0 0 <sup>+3.00</sup> / <sub>-3.50</sub>

## ■ 仕様

### ● 一般仕様

項目	仕様
発振周波数	13.56MHz
使用周囲温度	-10~+60°C (氷結のないこと)
使用周囲湿度	35~95%RH (結露なきこと)

### ● 性能仕様

項目	仕様
絶縁抵抗	ケーブル端子とケース間20MΩ以上 (DC500Vメガにて)
耐電圧	ケーブル端子とケース間 AC1000V 50/60 Hz 1分間
耐振動	10~500Hz、複振幅1.5mm、加速度100m/s <sup>2</sup> の可変振動を上下、左右、前後の3方向に1掃引11分間で10回掃引加え異常なきこと
耐衝撃	耐久500m/s <sup>2</sup> の衝撃を6方向に各3回計18回加え異常なきこと
保護構造	形V680-HS52-R IP67g(アンテナ部) ※コネクタ部は防水仕様ではありません 形V680-HS52-W IP67g(アンテナ部) ※コネクタ部は、IP67/IP65
質量	約850g(12.5mケーブル時)
ケーブル長	標準2m、12.5m

## ご承諾事項

当社商品は、一般工業製品向けの汎用品として設計製造されています。従いまして、次に掲げる用途での使用を意図しておらず、お客様が当社商品をこれらの用途に使用される際には、当社は当社商品に対して一切保証をいたしません。ただし、次に掲げる用途であっても当社の意図した特別な商品用途の場合や特別の合意がある場合は除きます。

- 高い安全性が必要とされる用途(例:原子力制御設備、燃焼設備、航空・宇宙設備、鉄道設備、昇降設備、娯楽設備、医用機器、安全装置、その他生命・身体に危険が及ぶ用途)
- 高い信頼性が必要な用途(例:ガス・水道・電気等の供給システム、24時間連続運転システム、決済システムほか権利・財産を取扱う用途など)
- 厳しい条件または環境での用途(例:屋外に設置する設備、化学的汚染を被る設備、電磁的妨害を被る設備、振動・衝撃を受ける設備など)
- カタログ等に記載のない条件や環境での用途

\* (a) から (d) に記載されている他、本カタログ等記載の商品は自動車(二輪車含む、以下同し)向けではありません。自動車に搭載する用途には利用しないで下さい。自動車搭載用商品については当社営業担当者にご相談ください。

\* 上記は適合用途の条件の一部です。当社のベスト、総合カタログ、データシート等最新版のカタログ、マニュアルに記載の保証・免責事項の内容をよく読んでご使用ください。

オムロン株式会社 インダストリアルオートメーションビジネスカンパニー

● 製品に関するお問い合わせ先  
お客様相談室

フリーダイヤル **0120-919-066**

携帯電話・PHS・IP電話などではご利用いただけませんので、下記の電話番号へおかけください。

電話 **055-982-5015** (通話料がかかります)

■ 営業時間: 8:00~21:00 ■ 営業日: 365日

● FAXやWebページでもお問い合わせいただけます。

FAX **055-982-5051** / [www.fa.omron.co.jp](http://www.fa.omron.co.jp)

● その他のお問い合わせ

納期・価格・サンプル・仕様書は貴社のお取引先、または貴社担当オムロン販売員にご相談ください。  
オムロン制御機器販売店やオムロン販売拠点は、Webページでご案内しています。

# OMRON

Model **V680-HS52-□**

**ID System Antenna**

## INSTRUCTION SHEET

Thank you for selecting OMRON product. This sheet primarily describes precautions required in installing and operating the product.

Before operating the product, read the sheet thoroughly to acquire sufficient knowledge of the product. For your convenience, keep the sheet at your disposal.

### TRACEABILITY INFORMATION:

Importer in EU: OMRON Europe B.V.  
Wegalaan 67-69  
2132 JD Hoofddorp  
The Netherlands

Manufacturer: OMRON Corporation,  
Shiokoji Horikawa, Shimogoyu-ku,  
Kyoto. 600-8530 JAPAN



© OMRON Corporation 2006 All Rights Reserved.

## Precautions for Correct Use

### 1. Installation and Storage Location

Do not install and storage the product in the following locations:

- Locations subject to corrosive gases, dust, dirt, metal powder, or salt
- Locations where the specified ambient operating temperature range is exceeded
- Locations subject to extreme temperature changes that may result in condensation
- Locations where the specified ambient operating humidity range is exceeded
- Locations subject to contact with water, oil, or chemicals

### 2. Installation

- The product uses the 13.56 MHz frequency band to communicate with Tags. Some devices, such as some transceivers, motors, inverters, and switch mode power supplies, generate electromagnetic waves (i.e., noise) that can affect communications with the Tags. If any of these devices are nearby, communications with Tags may be affected or Data Carriers may be destroyed. If the product is to be used near such devices, check the effects on communications before using the product.
- To minimize the general influence of noise, follow the following precautions:

- (1) Ground the earth terminal of this product and any metallic material located around the product to 100 Ω or less.
- (2) Keep product wiring away from high voltage or heavy current.

- The product does not provide a water-proof structure. Do not use it where mists are present.
- Do not use chemicals that will affect product materials.
- Tighten the screws to a torque of 40 N·m when mounting the product.
- Do not pull the Antenna connector over the power of 30 N. The Antenna connector may be broken.
- If multiple Antennas are mounted near each other, communications performance may decrease due to mutual interference. Refer to Installing Antennas in the V680 Series User's Manual for Amplifiers, Antennas, and ID Tags (Cat. No. Z262, Z248) and check to make sure there is no mutual interference.

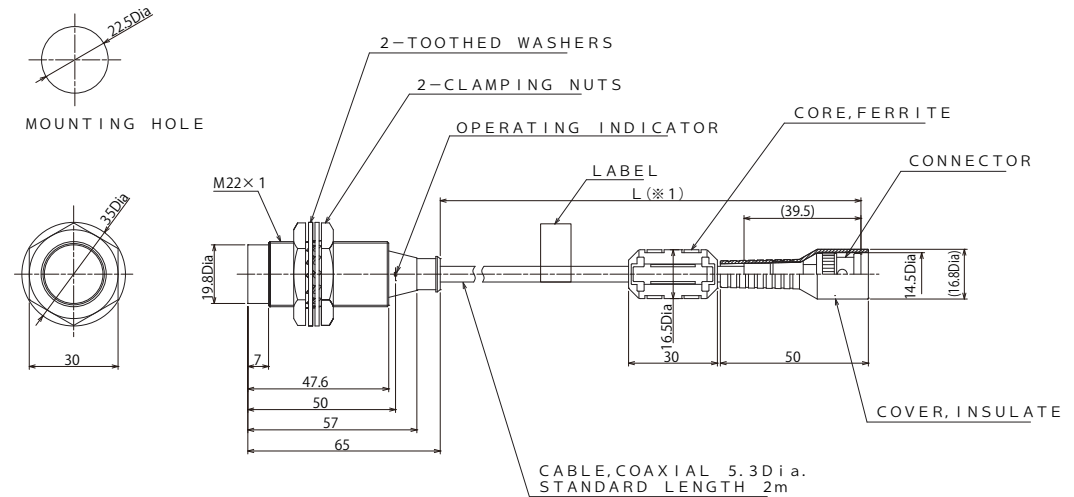
### 3. Cleaning

- Do not use thinners for cleaning. Resin materials and the case coating will be dissolved by thinners.

## European RE Directive (2014/53/EU)

\* An RFID reader/writer or amplifier unit connected to this antenna is accompanied by a copy of the EU declaration of conformity.

## Dimension



※1  
NOTE1.LENGTH OF L IS THE FOLLOWING

LENGTH OF CABLE	L
2 M	2 0 0 0 <sup>+1.0°</sup> <sub>-0.5°</sub>
1 2. 5 M	1 2 5 0 0 <sup>+2.0°</sup> <sub>-1.0°</sub>
5. 5 M	5 5 0 0 <sup>+2.0°</sup> <sub>-1.0°</sub>

## Specifications

### General Specifications

Item	Specifications
Oscillating frequency	13.56MHz
Ambient operating temperature	-10 to +60°C (no freezing)
Ambient operating humidity	35 to 95%RH(no condensation)

### Performance Specifications

Item	Specifications
Insulation resistance	20 MΩ min. between cable terminal and casing (with 500V DC megger)
Dielectric strength	By applying 1000VAC, 50/60 Hz power for 1minute between cable terminal and casing
Vibration resistance	Durable at 10 to 500Hz Double amplitude less than 1.5mm 10 sweeps for 11 minutes each in 3 directions
Shock resistance	Durable at 500m/s <sup>2</sup> , 3 times In 6 directions
Enclosure rating	V680-HS52-R IP67g (Antenna) NOTE:The connector is not a waterproof specification. V680-HS52-W IP67g (Antenna) NOTE:The connector is IP67/IP65.
Weight	About 850g(At 12.5m cable)
Cable length	Standard length 2m, 12.5m

## Suitability for Use

Omron Companies shall not be responsible for conformity with any standards, codes or regulations which apply to the combination of the Product in the Buyer's application or use of the Product. At Buyer's request, Omron will provide applicable third party certification documents identifying ratings and limitations of use which apply to the Product. This information by itself is not sufficient for a complete determination of the suitability of the Product in combination with the end product, machine, system, or other application or use. Buyer shall be solely responsible for determining appropriateness of the particular Product with respect to Buyer's application, product or system. Buyer shall take application responsibility in all cases.

NEVER USE THE PRODUCT FOR AN APPLICATION INVOLVING SERIOUS RISK TO LIFE OR PROPERTY WITHOUT ENSURING THAT THE SYSTEM AS A WHOLE HAS BEEN DESIGNED TO ADDRESS THE RISKS, AND THAT THE OMRON PRODUCT(S) IS PROPERLY RATED AND INSTALLED FOR THE INTENDED USE WITHIN THE OVERALL EQUIPMENT OR SYSTEM.

**OMRON Corporation** Industrial Automation Company  
Kyoto, JAPAN Contact: [www.ia.omron.com](http://www.ia.omron.com)

### Regional Headquarters

■ **OMRON EUROPE B.V.**  
Wegalaan 67-69, 2132 JD Hoofddorp  
The Netherlands  
Tel: (31)2356-81-300/Fax: (31)2356-81-388

■ **OMRON ELECTRONICS LLC**  
2895 Greenspoint Parkway, Suite 200  
Hoffman Estates, IL 60169 U.S.A.  
Tel: (1) 847-843-7900/Fax: (1) 847-843-7377

■ **OMRON ASIA PACIFIC PTE. LTD.**  
No. 438A Alexandra Road # 05-05/08 (Lobby 2),  
Alexandra Technopark,  
Singapore 119967  
Tel: (65) 6835-3011 /Fax: (65) 6835-2711

■ **OMRON (CHINA) CO., LTD.**  
Room 2211, Bank of China Tower,  
200 Yin Cheng Zhong Road,  
PuDong New Area, Shanghai, 200120, China  
Tel: (86) 21-5037-2222/Fax: (86) 21-5037-2200

Observe the following precautions to ensure safe usage of the product.

1. Do not use the product in environments subject to inflammable, explosive, or corrosive gases.
2. Do not disassemble, repair, or modify the product in any way.
3. Tighten mounting screws securely.
4. Because a cable has a locking mechanism, make sure that it has been locked before using the cable.
5. Always turn OFF the power supply to the ID Controller before attaching or removing the Antenna.
6. If you suspect that anything is wrong with the product at any time, stop using it immediately, turn OFF the power supply, and consult with your OMRON representative.
7. When disposing of the product, dispose of it as industrial waste.
8. Be sure to follow any other warnings, cautions, and notices given in this manual.

## Precautions for Safe Use