

机器自动化控制器

NJ系列

CPU单元

用户手册

硬件篇

NJ501-□□□□

NJ301-1□□□

NJ101-□□□□

NJ-P□3001

CJ1W-ID□□□/IA□□□

CJ1W-INT01

CJ1W-IDP01

CJ1W-OC□□□/OD□□□/OA□□□

CJ1W-MD□□□

CJ1W-B7A□□

CPU单元
电源单元
基本I/O单元



声明

- 禁止誊写、复制或转载本手册的部分或全部内容。
- 本手册的内容可能因改良需要而有所变更，恕不另行通知，敬请谅解。
- 本手册的内容经严格审核，若发现不明之处或错误，请与本公司联系。联系时，请告知卷末记载的手册编号（Man.No.）。

商标

- Sysmac是欧姆龙株式会社FA机器产品在日本及其他国家的商标或注册商标。
- Microsoft及Windows、Windows Vista、Excel、Visual Basic是美国Microsoft Corporation在美国、日本及其他国家的注册商标或商标。
- EtherCAT® 是德国倍福自动化有限公司提供的注册商标，是已获得专利的技术。
- ODVA、CIP、CompoNet、DeviceNet、EtherNet/IP是ODVA的商标。
- SD、SDHC标识是SD-3C, LLC的商标。



此外，记载的公司名称和产品名称为各公司的注册商标或商标。

著作权

Screen shot已取得Microsoft Corporation的使用许可。

前言

感谢您购买 NJ 系列 CPU 单元。

本手册记载了使用 NJ 系列 CPU 单元所必需的信息。请在使用前仔细阅读本手册，在充分理解功能和性能的基础上，灵活用于系统构建。

此外，请妥善保管本手册，阅读之后放于随时可取阅之处。

阅读对象

本手册提供给下列阅读对象。

具有电工专业知识的人员（合格的电气工程师或具有同等知识的人员）：

- 引进 FA 设备的人员；
- 设计 FA 系统的人员；
- 安装和连接 FA 设备的人员；
- FA 现场管理人员。

此外，编程语言的对象为掌握国际标准规格 IEC 61131-3 或日本国内标准规格 JIS B 3503 之规定内容的人员。

对象产品

本手册的对象为以下产品：

- NJ 系列 CPU 单元
 - NJ501- □ 5 □ □
 - NJ501- □ 4 □ □
 - NJ501- □ 3 □ □
 - NJ301-12 □ □
 - NJ301-11 □ □
 - NJ101-10 □ □
 - NJ101-90 □ □

各产品的部分规格或限制事项可能在其他手册中有记载。□□请确认「分册构成 (第 2 页)」及 □□「相关手册 (第 36 页)」。


分册构成

本产品的手册如下表所示分册。请根据不同目的选读，灵活运用本产品。

本产品的操作主要使用自动化软件 Sysmac Studio。关于 Sysmac Studio，请参考 [□ 《Sysmac Studio Version 1 操作手册（SBCA-CN5-362）》](#)。

使用目的	手册										
	基本信息										
	NJ 系列 CPU 单元 用户手册 硬件篇	NJ/NX 系列 CPU 单元 用户手册 软件篇	NJ/NX 系列 指令基准手册 基本篇	NJ/NX 系列 CPU 单元 用户手册 运动控制篇	NJ/NX 系列 指令基准手册 运动篇	NJ/NX 系列 CPU 单元 内置 EtherCAT 端口 用户手册	NJ/NX 系列 CPU 单元 内置 EtherNet/IP 端口 用户手册	NJ 系列 数据库连接 CPU 单元 用户手册	NJ 系列 配备 SECS/GEM 的 CPU 单元 用户手册	NJ 系列 NJ Robotics CPU 单元 用户手册	NJ/NX 系列 故障排除手册
了解 NJ 系列的概要	●										
进行安装、设置和硬件设定											
进行运动控制时				●							
使用 EtherCAT 时						●					
使用 EtherNet/IP 时	●						●				
使用数据库连接服务时								●			
使用 GEM 服务时									●		
进行机器人控制时										●	
进行软件设定											
进行运动控制时				●							
使用 EtherCAT 时						●					
使用 EtherNet/IP 时		●					●				
使用数据库连接服务时								●			
使用 GEM 服务时									●		
进行机器人控制时										●	
创建用户程序											
进行运动控制时				●	●						
使用 EtherCAT 时						●					
使用 EtherNet/IP 时		●	●				●				
使用数据库连接服务时								●			
使用 GEM 服务时									●		
进行机器人控制时										●	
组合异常处理时											●
进行动作确认、调试时											
进行运动控制时				●							
使用 EtherCAT 时						●					
使用 EtherNet/IP 时		●					●				
使用数据库连接服务时								●			
使用 GEM 服务时									●		
进行机器人控制时										●	

使用目的	硬件										
	总览本册			NJ/NX 系列 指令基准手册 运动篇	NJ/NX 系列 CPU 单元 用户手册 运动控制篇	NJ/NX 系列 CPU 单元 内置 EtherCAT 端口 用户手册	NJ/NX 系列 CPU 单元 内置 EtherNet/IP 端口 用户手册	NJ 系列 数据库连接 CPU 单元 用户手册	NJ 系列 配备 SECS/GEM 的 CPU 单元 用户手册	NJ 系列 NJ Robotics CPU 单元 用户手册	NJ/NX 系列 故障排除手册
	NJ 系列 CPU 单元 用户手册 硬件篇	NJ/NX 系列 CPU 单元 用户手册 软件篇	NJ/NX 系列 指令基准手册 基本篇								
了解异常管理功能或故障发生时的处理方法 ^{*1}	△	△		△		△	△	△	△		●
了解维护作业	●										
进行运动控制时				●							
使用 EtherCAT 时						●					
使用 EtherNet/IP 时							●				

*1. 关于异常管理的说明和异常项目的概要，请参考  《NJ/NX 系列 故障排除手册（SBCA-CN5-361）》。关于异常的详情，请根据异常的内容参考带△标志的手册。

手册说明

页面构成

本手册各页的构成如下。

章标题

节标题

注记、补充、参照处
以图形表示注记、补充、
参照处等项目。



项标题

操作步骤
表示操作步骤。

4 安装和配线

4-3 单元的安装

使用注意事项

- 请按照本手册中的说明以正确安装。
- 请勿安装或保管在下列场所。否则可能导致运行停止、误动作。
 - 日光直射的场所；
 - 环境温度或相对湿度超出规格中规定范围的场所；
 - 温度变化剧烈容易引起结露的场所；
 - 有腐蚀性气体、可燃性气体的场所；
 - 尘土、粉尘、盐分、铁屑较多的场所；
 - 有水、油、化学品等飞溅的场所；
 - 直接致使本体产生振动或冲击的场所；
- 在下列场所使用时，请充分采取遮蔽措施。
 - 产生强高频干扰的设备附近；
 - 可能因静电等产生干扰的场所；
 - 产生强电场或磁场的场所；
 - 可能受到放射性爆炸危害的场所；
 - 附近有电源线或动力线通过的场所；

4-3-1 安装到控制柜上

柜内安装位置

在控制柜内安装 NJ 系列时，请考虑操作性、维护性和耐环境性。

- 对环境温度的考虑**
NJ 系列的使用环境温度范围为 0 °C ~ 55 °C。请考虑以下项目。
 - 请确保足够的通风空间。
 - 请勿安装在发热量较高的设备（加热器、变压器、大容量电阻等）正上方。
 - 环境温度超过 55 °C 时，请强制安装风扇或空调。

- 对操作性、维护性的考虑**
 - 考虑到维护和操作的安全性，安装时请尽量远离高压设备、动力设备。
 - 在控制柜的安装面上，若安装在距离地面 1,000 ~ 1,600mm 的高度，有利于操作。

4 - 10 NJ 系列 CPU 单元用户手册 硬件篇 (SBCA-CN5-358)

手册名称

本页为说明用样本。与实际内容不同。

图标

本手册中使用的图标含义如下。



安全要点

表示为了安全使用，应该实施或避免的行为。



使用注意事项

表示为了防止产品出现动作不良、误动作或严重影响其性能、功能，应该实施或避免的行为。



参考

需要时阅读的项目。

了解后有助于使用的信息以及使用时可参考的内容。



版本相关信息

介绍不同版本的 CPU 单元或 Sysmac Studio 的性能和功能区别。



表示记载有详细信息、相关信息的位置。

表述注意事项

本手册中，从 Sysmac Studio 向控制器实体传送数据记载为“下载”，从控制器实体向 Sysmac Studio 传送数据记载为“上传”。

在 Sysmac Studio 中，无论是“下载”还是“上传”，都使用“同步”功能。Sysmac Studio 的“同步”功能可以自动核对电脑上的数据和控制器实体上的数据，由用户选择传送方向。

目录结构

		1
1	NJ系列控制器的概要	2
2	系统构成	3
3	构成设备	4
4	安装和配线	5
5	异常的确认和处理	6
6	维护检查	A
A	附录	I
I	索引	

目录

前言	1
阅读对象	1
对象产品	1
分册构成	2
手册说明	4
页面构成	4
图标	5
表述注意事项	5
目录结构	7
承诺事项	12
安全注意事项	14
安全信息的标识及其含义	14
图标说明	15
警告	16
注意	18
安全要点	19
使用注意事项	28
法规和标准	31
日本国外的使用	31
符合 EU 指令	31
KC 标准的适用	32
船舶标准的适用	32
软件许可和著作权	32
版本	33
版本的确认方法	33
CPU 单元的单元版本和 Sysmac Studio 的版本	35
相关手册	36
术语说明	38
手册修订记录	42

第 1 章 NJ 系列控制器的概要

1-1 NJ 系列控制器定义	1-2
1-1-1 特点	1-2
1-1-2 系统构成概要	1-5
1-2 规格	1-7
1-3 NJ 系列的整体使用步骤	1-10
1-3-1 步骤概要	1-10
1-3-2 步骤详情	1-11

第 2 章 系统构成

2-1 基本构成	2-2
2-1-1 EtherCAT 网络配置	2-4
2-1-2 CJ 系列单元构成	2-5
2-2 与 Sysmac Studio 的连接构成	2-18
2-3 网络配置	2-19

第 3 章 构成设备

3-1 CPU 单元	3-2
3-1-1 型号和规格.....	3-2
3-1-2 各部分的名称和功能.....	3-2
3-2 SD 存储卡	3-9
3-2-1 型号和规格.....	3-9
3-2-2 用途.....	3-9
3-2-3 安装·拆卸方法.....	3-10
3-3 电源单元	3-13
3-3-1 型号和规格.....	3-13
3-3-2 各部分的名称和功能.....	3-15
3-3-3 电源单元的选择.....	3-17
3-4 CJ 系列基本 I/O 单元	3-22
3-4-1 型号和规格.....	3-22
3-4-2 各部分的名称和功能.....	3-24
3-5 B7A 接口端口	3-27
3-5-1 概要.....	3-27
3-5-2 系统构成.....	3-27
3-5-3 型号.....	3-27
3-5-4 B7A 通信规格.....	3-28
3-5-5 共通规格.....	3-29
3-5-6 B7A 接口端口的输入输出种类.....	3-29
3-5-7 各部分名称.....	3-30
3-5-8 发生传送错误时的处理.....	3-32
3-6 CJ 系列 I/O 控制单元 I/O 接口单元	3-33
3-6-1 型号和规格.....	3-33
3-6-2 各部分的名称和功能.....	3-33
3-7 Sysmac Studio	3-34
3-7-1 型号.....	3-34
3-7-2 连接方法.....	3-35

第 4 章 安装和配线

4-1 接通电源时、断开电源时的处理	4-2
4-1-1 电源接通时的动作.....	4-2
4-1-2 电源断开时的动作.....	4-4
4-1-3 通过 Sysmac Studio 进行控制器的复位操作.....	4-6
4-2 关于故障安全回路	4-7
4-2-1 控制器和控制系统的电源接通顺序.....	4-8
4-3 单元的安装	4-10
4-3-1 安装到控制柜上.....	4-10
4-3-2 单元相互连接.....	4-14
4-3-3 安装到 DIN 导轨上.....	4-16
4-3-4 CJ 系列扩展装置的连接.....	4-19
4-3-5 组装时的外观和尺寸.....	4-22
4-4 配线方法	4-26
4-4-1 电源单元的配线.....	4-26
4-4-2 内置 EtherCAT 端口的配线.....	4-32
4-4-3 CJ 系列基本 I/O 单元（端子台型）的配线.....	4-33
4-4-4 CJ 系列基本 I/O 单元（连接器型）的配线.....	4-35
4-4-5 与连接器端子台转换单元或 I/O 继电器终端连接.....	4-39
4-4-6 输入输出的连接示例.....	4-40
4-4-7 内置 EtherNet/IP 端口的配线.....	4-44
4-4-8 B7A 接口单元的配线.....	4-44
4-5 控制柜的安装	4-50
4-5-1 温度.....	4-50

4-5-2	湿度	4-52
4-5-3	振动和冲击	4-52
4-5-4	环境	4-52
4-5-5	电气环境	4-53
4-5-6	接地	4-58

第 5 章 异常的确认和处理

5-1	异常状态的动作	5-2
5-1-1	NJ 系列的状态概要	5-2
5-1-2	CPU 单元无法动作的异常	5-3
5-1-3	CPU 单元可动作的异常	5-4
5-2	故障排除	5-12
5-2-1	确认 CPU 单元是否正在动作	5-12
5-2-2	CPU 单元可动作的异常时的处理流程	5-13
5-2-3	异常一览	5-14
5-2-4	异常内容	5-29
5-2-5	CPU 单元以外的异常及其处理	5-86

第 6 章 维护检查

6-1	定期维护检查	6-2
6-1-1	定期检查	6-2
6-1-2	更换单元时的要求	6-3
6-2	电池的更换方法	6-4
6-2-1	电池的更换	6-4
6-2-2	无电池时的动作	6-7

附录

A-1	一般规格	A-2
A-2	基本 I/O 单元规格	A-3
A-2-1	一览 / 目录	A-3
A-2-2	基本 I/O 单元	A-6
A-2-3	使用继电器接点输出单元时的注意事项	A-49
A-2-4	与连接器端子台转换单元、I/O 继电器终端连接	A-51
A-3	外形尺寸	A-86
A-3-1	NJ 系列 CPU 单元	A-86
A-3-2	NJ 系列电源单元	A-87
A-3-3	CJ 系列基本 I/O 单元	A-88
A-3-4	B7A 接口单元	A-91
A-3-5	CJ 系列 I/O 控制单元 I/O 接口单元	A-91
A-3-6	SD 存储卡	A-91
A-4	CJ 系列基本 I/O 单元的负载短路保护功能、断线检测功能	A-92
A-4-1	CJ1W-OD202 的负载短路保护功能、断线检测功能	A-92
A-4-2	CJ1W-OD204/OD212/OD232/MD232 的短路保护功能	A-95
A-5	继电器输出的 EMC 指令对策	A-97
A-6	硬件相关的系统定义变量	A-98
A-7	版本相关信息	A-99
A-7-1	单元版本和 Sysmac Studio 版本之间的关系	A-99
A-7-2	硬件修订版本和 Sysmac Studio 版本之间的关系	A-100
A-7-3	通过更新单元版本追加和变更支持功能	A-101
A-7-4	通过单元版本更新改善性能	A-104

索引

承诺事项

关于“本产品”，若无特殊协议，无论客户从何处购买，均适用本承诺事项中的条件。

● 定义

本承诺事项中术语的定义如下所示。

- “本公司产品”：“本公司”的 FA 系统设备、通用控制设备、传感设备、电子和机械零件
- “产品样本等”：与“本公司产品”相关的欧姆龙工控设备、电子和机械零件综合样本、其他产品样本、规格书、使用说明书、手册等，还包括通过电磁介质提供的资料。
- “使用条件等”：“产品样本等”中的“本公司产品”的使用条件、额定值、性能、运行环境、使用方法、使用注意事项、禁止事项等
- “用户用途”：用户使用“本公司产品”的方法，包括直接使用或将“本公司产品”装入用户制造的零件、印刷电路板、机械、设备或系统等。
- “适用性等”：“用户用途”中“本公司产品”的 (a) 适用性、(b) 动作、(c) 不侵犯第三方知识产权、(d) 遵守法律以及 (e) 遵守各种标准

● 记载内容的注意事项

关于“产品样本等”中的内容，请注意以下几点。

- 额定值和性能值是在各条件下进行单独试验后获取的值，并不保证在复合条件下可获得各额定值和性能值。
- 参考数据仅供参考，并不保证在该范围内始终正常运行。
- 使用实例仅供参考，“本公司”不保证“适用性等”。
- “本公司”可能会因产品改良、本公司的原因而中止“本产品”的生产或变更“本产品”的规格。

● 使用注意事项

使用时，请注意以下几点。

- 使用时请符合额定值、性能以及“使用条件等”。
- 请用户自行确认“适用性等”，判断是否可使用“本公司产品”。“本公司”对“适用性等”不作任何保证。
- 用户将“本公司产品”用于整个系统时，请务必事先自行确认配电、设置是否恰当。
- 使用“本公司产品”时，请注意以下各事项。(i) 使用“本公司产品”时，应在额定值和性能方面留有余量，采用冗余设计等安全设计，(ii) 采用安全设计，即使“本公司产品”发生故障，也可将“用户用途”造成的危险降至较低程度，(iii) 对整个系统采取安全措施，以便向使用者告知危险，(iv) 定期维护“本公司产品”及“用户用途”。
- 本公司设计并制造面向一般工业产品的通用产品。但是，不可用于以下用途。如果用户将“本公司产品”用于以下用途，则“本公司”不对“本公司产品”作任何保证。但如果属于本公司许可的特别产品用途或与本公司签订特殊协议的场合除外。
 - (a) 需高安全性的用途（例：原子能控制设备、燃烧设备、航空航天设备、铁路设备、起重设备、娱乐设备、医疗设备、安全装置以及其他危及生命、健康的用途）
 - (b) 需高可靠性的用途（例：煤气、自来水、电力等供应系统、24 小时连续运行的系统、支付系统等涉及权利、财产的用途等）
 - (c) 用于严格条件或环境下（例：需设置在室外的设备、会受化学污染的设备、会受电磁波干扰的设备、会受振动、冲击影响的设备等）
 - (d) 在“产品样本等”中未记载的条件或环境下使用
- 上述 (a) ~ (d) 以及“本产品样本等”中记载的“产品”不可用于汽车（含两轮车。下同）。请勿装入汽车进行使用。关于可装入汽车的产品，请咨询本公司销售负责人。

● 保修条件

“本产品”的保修条件如下所述。

- 保修期为购买本产品后的 1 年内。
(“产品样本等”中另有记载的情况除外。)
- 保修内容 对发生故障的“本公司产品”，经“本公司”判断后提供以下任一服务。
 - (a) 发生故障的“本公司产品”可在本公司维修服务网点免费维修
(不提供电子和机械零件的维修服务。)
 - (b) 免费提供与发生故障的“本公司产品”数量相同的替代品
- 非保修范围 如果因以下任一原因造成故障，则不在保修范围内。
 - (a) 用于非“本公司产品”原本用途的用途时
 - (b) 未按“使用条件等”进行使用
 - (c) 违反本承诺事项中的“使用注意事项”进行使用
 - (d) 改造或维修未经“本公司”
 - (e) 使用的软件程序非由“本公司”人员编制
 - (f) 因以出厂时的科学技术水平无法预见的原因
 - (g) 除上述以外，因“本公司”或“本公司产品”以外的原因 (包括自然灾害等不可抗力)

● 责任免除

本承诺事项中的保修即与“本公司产品”相关的保修的所有内容。

对因“本公司产品”造成的损害，“本公司”及“本公司产品”的销售店概不负责。

● 出口管理

出口“本公司产品”或技术资料或向非居民的人员提供时，应遵守日本及各国安全保障贸易管理相关的法律法规。如果用户违反上述法律法规，则可能无法向其提供“本公司产品”或技术资料。

安全注意事项

安全信息的标识及其含义

为了安全使用 NJ 系列 CPU 单元，本手册使用下列标识及图标说明注意事项。这里所记载的注意事项均为与安全有重大相关的内容。请务必遵守。

标识及含义如下所示。



警告

操作不当时可能导致操作人员轻度、中度受伤，严重时可致重伤或死亡。此外还有可能引发重大财产损失。



注意

如果不正确操作处理，本危险有时可能会导致轻伤、中等程度伤害，也可能造成物质损失。



安全要点

表示为了安全使用，应该实施或避免的行为。



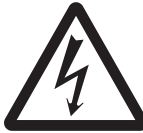
使用注意事项

表示为了防止产品出现动作不良、误动作或严重影响其性能、功能，应该实施或避免的行为。

图标说明



⊘符号表示禁止。
具体内容参见⊘内和文字叙述。
左图表示“禁止拆解”。



该三角形符号表示注意事项 (包括警告)。
具体内容参见三角形内和文字叙述。
左图表示“小心触电”。



该三角形符号表示注意事项 (包括警告)。
具体内容参见三角形内和文字叙述。
左图表示“一般注意事项”。



●符号表示强制。
具体内容参见●内和文字叙述。
左图表示“一般强制事项”。



该三角形符号表示注意事项 (包括警告)。
具体内容参见三角形内和文字叙述。
左图表示“注意高温”。

警告



通电中

通电时请勿接触端子部。否则可能导致触电。



请勿对本产品进行分解。特别时通电时或刚断开电源后，电源单元内部可能因升压而处于高电压状态，可能导致触电。此外，还可能因内部的尖锐部件而受伤。



故障安全对策

因 CPU 单元从站或单元的故障或外部原因而导致异常时，请在外部采取安全措施，以确保系统整体的安全性。否则可能会因异常动作而导致严重事故。



请务必通过外部的控制回路构成紧急停止回路、联锁回路、限制回路等安全保护相关回路。



若输出继电器卡死、烧毁或输出晶体管毁损，输出可能会保持在 ON 或 OFF 状态。此时，必须在外部采取措施以确保系统安全。



以下情况时，CPU 单元将关闭所有基本输出单元的输出，从站将按照从站侧的动作运行。

- 发生电源部异常时
- 发生电源连接不正确时
- 发生 CPU 异常（WDT 异常）或 CPU 复位时
- 发生全部停止故障等级的控制器异常时
- 从接通电源到变为运行模式的启动过程中
- 以上情况下，必须在外部采取措施以确保系统安全。



若从站等外部电源变为过载状态或短路状态，电压将下降，可能导致输出变为 OFF、输入无法导入。此时，必须在外部采取措施，以确保系统安全，如在必要时监视电源电压，并导入到控制中。



变量存储器、CJ 单元用存储器等异常时，可能发生意外输出。此时，必须在外部采取措施以确保系统安全。



请在通信系统或用户程序中采取措施，确保在数据链接通信或远程 I/O 通信中发生通信错误或误动作时的系统安全。



远程 I/O 中发生通信故障或发生全部停止故障等级的异常时，输出状态取决于所用产品的规格。
请在确认发生上述通信故障或全部停止故障等级的异常时，其动作规格如何，再采取安全对策。
请分别正确地设定从站及单元。



NJ 系列在发生瞬时停电时，也可在一定时间内正常运行，因此可能收到受瞬时停电影响的外部设备传来的错误信号。
请在外部采取故障安全对策，必要时，对外部设备的电源电压进行监视，并作为联锁条件导入。



用户必须针对信号线路断线或瞬时断电导致的信号异常，采取相应的故障安全措施。
否则可能会因异常动作而导致严重事故。



电压 / 电流输入

请勿对从站或单元施加超过指定范围的电压或电流。
否则，可能会导致故障或火灾。



传送

通过 Sysmac Studio 传送用户程序、“构成 / 设定”数据、设备变量、CJ 单元用存储器的值时，请在确认传送目标安全后再执行。
无论 CPU 单元处于什么动作模式，装置、机器都可能发生意外动作。



正式运行时

请对编写完成的用户程序及各种数据、设定值进行充分的动作确认后，再转移到正式运行。



注意


注意

使用时

请不要在通电过程中及切断电源后立即触摸装置。否则可能导致烫伤。



配线时

请务必按照本手册或参考手册中指定的扭矩紧固端子台螺钉和电缆螺钉。螺钉松动可能导致起火及误动作。



在线编辑

请确认输入输出时间打乱后也不会受到影响，再执行在线编辑。进行在线编辑后，任务执行时间可能超过任务周期，与外部之间的输入输出无法更新，导致输入信号无法读取、输出时间紊乱。



显示错误信息“指令可能发生意外动作”时

请取消勾选 Sysmac Studio 的选项项目“程序检查”的“将输入输出变量传递到特定指令的特定参数时发生错误”时，指令可能发生意外动作，也可能对装置造成影响。
请务必确认与《NJ/NX 系列 指令基准手册 基本篇（SBCA-CN5-360 以上）》中记载的可使用条件一致。



版本相关信息

上述错误信息的显示及选项设定仅在 Sysmac Studio Ver.1.02 以上的环境下可以实现。

安全要点

分解和掉落

- 请勿对本产品进行分解、修理或改装。否则可能导致故障或起火。
- 请勿使产品掉落，或对其施加异常振动和冲击。否则可能导致产品故障、烧毁。

安装时

- 连接电源单元、CPU单元、I/O单元等时，单元间的连接器咬合后，请滑动至上下的滑片发出“咔哒”声，牢固锁定。

安装时

- 安装时请务必进行D种接地（第3种接地）。特别时将电源单元的LG端子和GR端子短接后，为了防止触电，请务必采用D种接地（第3种接地）。

配线时

- 请按照本手册中的指定步骤正确配线。
在接通电源前，应仔细检查所有的配线及开关等的设定。
- 请使用压接端子进行配线。
请勿将仅实施了绞接的电线直接连接至端子台。
- 请勿强行扭曲或拉拽电缆。
请勿在电缆的电线上放置重物。否则可能导致断线。
- 充分确认端子台、连接器的安装位置后，再进行安装。
- 如端子台、扩展电缆等带有锁定机构，则请务必确认锁紧后再使用。
- 出厂时若单元上部粘贴有防尘标签，通电前请务必撕下标签。否则可能导致无法散热，引起误动作。
- 连接计算机和CPU单元时，请先从AC插座上拔掉计算机的电源插头。此外，若计算机上有FG端子，连接时请确保其与电源单元的GR端子为同电位。
否则计算机和控制器之间会出现电位差，可能导致故障或误动作。
- 请勿通过输出单元或从站向有极性的外部电源施加反向电压。无论控制器是否运行，若有反向电流通过，可能对连接的设备造成破坏。

电源设计时

- 系统中使用的电源单元请勿超出 □□《NJ 系列 CPU 单元 用户手册 硬件篇 (SBCA-CN5-358)》中记载的电源单元的额定供给容量范围。
否则可能发生停止运行或误动作，或者在断电时无法备份需要的数据。
包括 NJ 系列 CPU 装置和扩展装置在内，请使用 NJ 系列电源单元。
若使用 CJ 系列电源或将 NJ 系列电源与 CJ 系列单元组合，将不会动作。
- 请勿在输出端子或从站上施加超过最大额定值的电压或连接负载。
- 接通电源时可能产生浪涌电流。选择外部回路的保险丝、断路器时，请考虑熔断・检测特性和上述内容，设计时留出足够的余量。关于浪涌电流，请参考 □□《NJ 系列 CPU 单元 用户手册 硬件篇 (SBCA-CN5-358)》。
- 进行耐电压试验时，若通过开关施加或断开全部电压，因产生的脉冲电压，可能导致电源单元破损。应用电压请用试验机的旋钮慢慢变化。
- 绝缘电阻及耐电压试验时，请在电源单元的 L1 端子、L2 端子和 GR 端子之间施加电压。
- 请勿对 AC 电源供给变频器产生的方波输出。否则可能因内部温度上升导致冒烟、烧毁。请务必输入 □□《NJ 系列 CPU 单元 用户手册 硬件篇 (SBCA-CN5-358)》所示的频率正弦波。
- 为防止外部配线短路，请采取安全措施，如设置断路器等。

电源接通时

- 从接通电源到变为运行模式约需 10 ~ 20 秒。在此期间的输出遵照从站或单元的规格。请设计故障安全回路，避免在使用电源单元的运行中输出等时，外部设备发生误动作。
- 请务必对外部回路进行配置，从而在接通控制器的电源后再接通控制系统的电源。若先接通控制系统电源后再接通控制器电源，则在接通控制器电源时，输出单元的输出会瞬间发生误动作，从而导致控制系统的输出临时出错。
- 若要在接通电源时将 SD 存储卡的备份文件数据传送到控制器中，请合理选择要传送的数据组。若将错误的数据组数据传送到控制器中，设备可能发生意外动作。
- 在单元版本 1.05 以下的 CPU 单元中，从接通电源到变为运行模式期间，请勿关闭控制器的电源。若关闭了电源，下次启动时可能发生“电池备份存储器检查错误”。发生“电池备份存储器检查错误”时，保持变量变为初始值，CJ 单元用存储器的 HR / DM / EM 将清零。若要重新开始运行，需要对保持变量或 CJ 单元用存储器重新设定正确的数据。

电源 OFF 时

- BUSY LED 闪烁时，请勿关闭控制器的电源。BUSY LED 闪烁时，表示正在向内置非易失性存储器备份 CPU 单元内的用户程序及设定值。若关闭电源，这些数据将无法正常备份。此外，下次启动时将发生全部停止故障等级的控制器异常，运行停止。
- 正在访问 SD 存储卡（SD BUSY LED 闪烁）时，请勿关闭电源或拔出 SD 存储卡。否则数据可能损坏，使用该数据时将无法动作。从通电中的 CPU 单元中取出 SD 存储卡时，请先按下 SD 存储卡停止供电按钮，待 SD BUSY LED 熄灯后，再拔出 SD 存储卡。
- 正在通过工具传送各种数据、用户程序时，请勿拔掉电缆或关闭控制器的电源。
- 进行下列操作时，请务必切断控制器的电源。
 - 安装或拆卸 I/O 单元或 CPU 单元时
 - 组装装置时
 - 设定拨动开关或旋转开关时
 - 连接电缆或进行配线时
 - 连接或断开连接器时
 切断电源后，电源单元可能会对控制器继续供电数秒钟，此时，PWR LED 亮灯。上述操作请在确认 PWR LED 熄灭后再执行。

操作时

- 在进行以下任何一项操作前，请确认其不会对设备造成不良影响。
 - 变更 CPU 单元的动作模式（包括接通电源时的动作模式设定）
 - 用户程序、设定的变更
 - 设定值 / 当前值的变更
 - 强制值刷新
- 变更从站或单元的设定并重启时，请充分确认连接目标的对象设备安全。
- 联合 CJ 系列基本单元和 EtherCAT 从站等不同的功能模块对装置进行控制时，请在用户程序或外部采取对策，确保在一个功能模块停止时也不会造成影响。各功能模块发生部分停止故障等级的异常时，相应的输出遵照从站或单元的规格。
- 要对 EtherCAT 主机功能模块解除部分停止故障等级以上的控制器异常时，请充分确认连接目标的设备安全。

因部分停止故障等级以上的控制器异常而变为可操作状态以外（输出无效）的从站将变为可操作状态，输出变为有效。

解除所有异常或重启从站时，请确认 EtherCAT 主机功能模块是否发生部分停止故障等级的控制器异常。
- 要对 CJ 系列高功能单元解除控制器异常时，请充分确认连接目标的设备安全。对发生控制器异常且异常等级为监视信息以上的 CJ 系列高功能单元，解除其控制器异常后，该单元将重启。

解除所有异常时，请确认 CJ 系列高功能单元是否发生监视信息等级以上的控制器异常。“控制器异常”标签画面中不会显示监视信息等级的事件，因此可能在没有意识到的情况下重启 CJ 系列高功能单元。是否有监视信息等级的控制器异常，可通过监视窗口监视异常状态变量 `_CJB_UnitErrSta[0,0] ~ _CJB_UnitErrSta[3,9]` 来确认。

电池保持

- 用户程序及变量的初始值保存在CPU单元内部的非易失性存储器中，有保持属性的变量的当前值及CJ单元用存储器的HR/DM/EM值由电池保持其数据。
若未安装电池或电池耗尽，CPU单元将检测到电池备份存储器检查错误。
此时，有保持属性的变量变为初始值，CJ单元用存储器的HR / DM / EM将清零。
为使装置能在这样的情况下仍安全动作，请充分验证有保持属性的变量的初始值设定及初始值时的动作。
- 绝对编码器原点位置偏置由电池保持。接通电源时，若CPU单元检测到电池电压低/电池未安装，绝对编码器原点位置偏置将清零，发生“绝对编码器原点位置偏置读取异常”。请解除异常，执行原点复位，确定原点。若未确定原点，控制对象可能发生意外动作。

调试时

- 强制值刷新是指与用户程序执行结果无关，始终以设定的值执行I/O刷新的功能。因此，I/O刷新对象以外的接点会因本功能的影响先变为设定的值，再根据用户程序替换。与CJ系列的强制设置/复位功能的动作不同，敬请注意。
- 强制值刷新信息不可通过Sysmac Studio上传/下载。
因此，下载包含强制值刷新对象的数据后，请根据具体需要，变更为运行模式，通过Sysmac Studio执行强制值刷新操作。
因强制状态不同，控制对象可能发生意外动作。
- 请勿将多个变量AT（分配目标）指定到同一地址。
因为要以多个变量名称访问一个实体，所以用户程序看起来会很乱，也可能导致程序出错。

一般通信

- 数据链接通信时，请参考 _ErrSta（控制器异常状态），仅在数据链接源装置未发生异常时，创建需要使用接收数据的用户程序。
发生异常时，通过数据链接接收的数据可能不正确。
- 数据链接表设定不当时，可能导致设备动作异常。此外，即使设定了适当的数据链接表，也请在确认不会对设备产生不良影响后，再传送数据链接表。传送后将自动开始数据链接。
- 路由表从编程设备传送至 CPU 单元后，所有 CPU 总线单元将重启。请在重启后确认不会对设备造成影响，再执行传送。
- 运行过程中可传送标签数据链接参数，但在传送标签数据链接参数的过程中，相关节点间的标签数据链接将停止。请在确认不会对设备造成影响后，再执行传送。

EtherNet/IP 通信

- EtherNet/IP 请以规格范围内的通信距离及连接台数 / 连接方法使用。此外，请勿连接 EtherCAT 等其他网络。否则可能因过载导致网络崩溃或误动作。
- 若从编程设备传送内置 EtherNet/IP 的设定（IP 地址或标签数据链接的设定），设定对象的所有 EtherNet/IP（节点）将重置。这是因为读入设定内容后生效。请在重置后确认不会对设备造成影响，再执行传送。
- 若使用中继集线器进行 EtherNet/IP 的标签数据链接通信（周期链接通信），网络的通信负载会升高，容易发生冲撞（冲突），将无法稳定地通信。在使用标签数据链接的网络中，请务必使用交换式集线器。

EtherCAT 通信

- EtherCAT 请以规格范围内的通信距离及连接台数 / 连接方法使用。
此外，请勿连接 EtherNet/IP 或普通局域网等其他网络。否则可能因过载导致网络崩溃或误动作。
- 因 EtherCAT 主机和从站的修订版本组合不同，可能导致误动作或意外动作。将网络设定的修订版本检查功能设为无效后使用时，请通过 Sysmac Studio 确认主机上设定的从站修订版本和实际从站的修订版本，并查阅从站点的手册等，确认功能的兼容性。此外，实际从站的修订版本可通过 Sysmac Studio 或铭牌确认。
- 若传送用户程序，CPU 单元会重启，与 EtherCAT 从站的通信将中断。在此期间的从站输出遵照从站的规格。因 EtherCAT 网络配置不同，通信中断的时间也不同。
传送用户程序时，请确认不会对装置造成影响后再执行。
- “低效运行设定”设定为“停止”时，若任一从站发生 EtherCAT 通信异常，所有从站和过程数据通信将停止。此时，伺服驱动器的动作遵照伺服驱动器的规格。请充分检验“低效运行设定”，确保装置发生异常时能安全运行。
- 刚接通电源时，EtherCAT 的通信可能尚未建立。请利用系统定义变量确认通信建立后，再创建用于控制的程序。
- 发生干扰时或从 EtherCAT 从站上拔下网络电缆时，正在通信的帧可能会丢失。帧丢失时，将无法传送从站的输入输出数据，可能发生意外动作。从站的输出遵照从站的规格。详情请参考各从站的手册。需要采取干扰对策或更换从站时，请执行以下处理。
 - 请将系统定义变量的输入数据无效作为联锁条件来创建用户程序。
 - 请务必将 EtherCAT 主机设定项目中的“PDO 通信连续超时检测此时”设定为 2 次以上。详情请参考 □□《NJ/NX 系列 CPU 单元内置 EtherCAT 端口 用户手册 (SBCD-CN5-358)》。
- EtherCAT 从站设定为“脱离”或“无效”时，该从站之后的从站都将停止通信，无法控制输出。请在确认不会对设备造成影响后，再发出“脱离”、“无效”的指示。
- 刚接通电源时，NX 总线的 I/O 数据通信可能尚未建立。请利用系统定义变量及 EtherCAT 耦合器单元的设备变量确认 I/O 数据通信建立后，再创建用于控制的程序。
- 请勿使用通用 Ethernet 集线器、中继集线器。若使用，可能发生全部停止故障等级的异常。

运动控制

- 进行 MC 调试时，请仔细确认轴编号。
- 若 MC 调试过程中 Sysmac Studio-CPU 单元之间的通信中断，将强制停止电机。请注意连接 PC 和 CPU 单元通信电缆未松脱，且不会对设备造成影响后，再执行 MC 调试。
- 通过 CPU 单元的用户程序或 Sysmac Studio 变更了凸轮数据的值时，请务必执行凸轮表保存指令。若不执行，下次接通电源时，凸轮数据的值将恢复为变更前的状态，装置可能发生意外动作。
- 将伺服驱动器的外部输入中分配的正转侧驱动禁止输入（POT）、反转侧驱动禁止输入（NOT）、原点附近输入（DEC）分别作为正转侧极限输入、反转侧极限输入、原点附近输入使用。这些输入信号的信号宽度请务必确保大于控制周期。若输入信号的宽度小于控制周期，将无法检测到输入信号，导致无法正常动作。

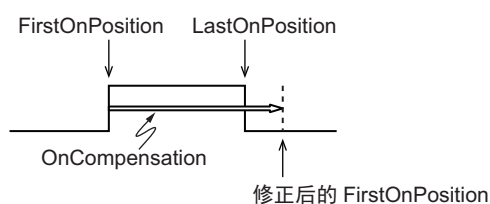
- 变更了 Sysmac Studio 的[轴基本设定]画面中的“详细设定”时，请在正式运行前，确认装置或机器是否按计划动作。

若运动控制功能模块的功能和轴中分配的 EtherCAT 从站的过程数据关系不正确，装置或机器可能发生意外动作。

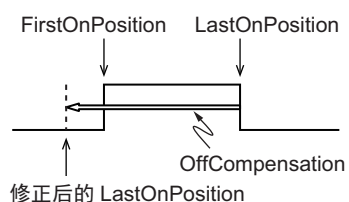
- 请务必在很定速度的轴上使用 MC_DigitalCamSwitch（数字凸轮开关有效）指令。

若将计数模式变更为旋转模式，使用 OnCompensation（ON 时间补偿）或 OffCompensation（OFF 时间补偿），轴速度发生急剧变化，将发生以下动作。

- OnCompensation（ON 时间补偿）或 OffCompensation（OFF 时间补偿）的值超出轴旋转半圈的时间时，InOperation（操作中）将变为 FALSE。
- OnCompensation（ON 时间补偿）的值超出 LastOnPosition（ON 结束位置）时，输出时间将变得不确定。



- OffCompensation（OFF 时间补偿）的值超出 FirstOnPosition（ON 开始位置）时，输出时间将变得不确定。



- 请在确认 MC_DigitalCamSwitch（数字凸轮开关有效）指令的 InOperation（操作中）变为 TRUE 后，使用 NX_AryDOutTimeStamp（时间戳数字输出排列写入）指令。
- 变更了单位转换设定时，请重新执行原点复位。若未执行原点复位，控制对象可能发生意外动作。

恢复时

- 从站或单元中，所有或部分设定数据可能不在备份、恢复、核对的对象范围内。此外，设定为无效的从站或单元也不在备份、恢复、核对的对象范围内。使用恢复功能时，请进行充分的动作确认后再转移到正式运行。
- CPU单元利用电池来保持绝对编码器的信息，即“绝对编码器原点位置偏置”。满足以下任一条件时，请将绝对编码器原点位置偏置从恢复对象中排除，再执行恢复。然后，请重新设定绝对编码器原点。若未设定绝对编码器原点，控制对象可能发生意外动作。
 - 伺服电机或驱动器的个体变为创建备份时的个体。
 - 创建备份后，执行了绝对编码器的设置。
 - 绝对编码器的绝对值数据将丢失。

程序传送时

- 若通过SD存储卡程序传送功能传送接通电源时的动作模式为运行模式的程序，无论运行前的状态或设定如何，传送完成后都将切换为运行模式。确认装置开始运行且没有问题后，再执行传送。

更换电池时

- 切勿短接电池的正负极端子或对电池进行充电、拆解、加热或焚烧。请勿使电池受到强烈的冲击。否则会导致电池漏液、破裂、发热或起火。
- 若电池掉落 to 地板上或受到过度冲击，请丢弃该电池。受过冲击的电池在使用过程中会发生漏液。
- UL 规格规定，电池务必由熟练的技术人员进行更换。更换作业请由熟练的技术人员负责。
- 更换电池前，请通电 5 分钟以上，并在电源关闭后 5 分钟内（环境温度 25 °C 时）更换新电池。若无电池的状态持续 5 分钟以上，保持的数据可能会丢失。
- 更换电池时，建议在未通电状态下操作，避免 CPU 单元的精密部件因静电而损坏或误动作。不关闭电源、在通电状态下也可更换电池，但请在接触单元前先触摸接地金属，去除人体静电后再更换。更换电池后，请连接 Sysmac Studio，解除“电池电压低”。

更换单元时

- 更换CPU单元时，请先将开始运行所需的用户程序“构成/设定”的设定数据、变量、CJ单元用存储器的值传送到更换后的CPU单元及外部链接的设备后，再开始运行。标签数据链接的设定、路由表及CPU总线单元的系统设定也保存在CPU单元中，也请传送。
- CPU单元利用电池来保持绝对编码器的信息，即“绝对编码器原点位置偏置”。制作新装置或更换伺服电机等，需要变更CPU单元和伺服电机的个体组合时，请重新设定绝对编码器原点。
- 若硬件修订版本不同，性能也会不同。向不同硬件修订版本的CPU单元传送用户程序及各种数据、设定值时，请进行充分的动作确认后再转移到正式运行。

废弃时

- 对本体和电池的废弃处理有时受到当地法规限制。请遵照当地适用法规进行废置处理。



廢電池請回收

- 装有锂一次电池（高氯酸含量 6ppb 以上）的产品经过或出口至美国加利福尼亚州时，有标示以下信息的义务。
Perchlorate Material - special handling may apply.
See www.dtsc.ca.gov/hazardouswaste/perchlorate
- CPU单元中配备有锂一次电池（高氯酸含量6ppb以上）。向美国加利福尼亚州出口装有CPU单元的产品（成品）时，请在个装箱、运输箱等包装上标示上述内容。

使用注意事项

保管和安装时

- 请按照本手册中的说明以正确安装。
- 请勿安装或保管在下列场所。否则可能导致运行停止、误动作。
 - 日光直射的场所；
 - 环境温度或相对湿度超出规格中规定范围的场所；
 - 温度变化剧烈容易引起结露的场所；
 - 有腐蚀性气体、可燃性气体的场所；
 - 尘土、粉尘、盐分、铁屑较多的场所；
 - 有水、油、化学品等飞沫喷溅的场所；
 - 直接致使本体产生振动或冲击的场所；
- 在下列场所使用时，请充分采取遮蔽措施。
 - 产生强高频干扰的设备附近；
 - 可能因静电等产生干扰的场所；
 - 产生强电场或磁场的场所；
 - 可能受到辐射的场所；
 - 附近有电源线或动力线通过的场所；
- 接触单元前请先采取触摸接地金属等除静电措施。
- 请勿安装在发热体附近，并确保通风。否则可能导致误动作、运行停止或烧毁。

安装时

- 若 CS/CJ 系列 I/O 连接电缆的连接器的松脱，将发生 I/O 总线检查错误，并停止运行，敬请注意。

配线时

- 请勿从单元开口处放入异物。否则可能引起烧毁、触电或故障。
- 请勿使配线废料或碎屑进入单元内部。否则会导致烧毁、故障、误动作。特别是施工时，请用物品覆盖。
- EtherCAT、EtherNet/IP 的连接方法和使用的电缆请参考 □□《NJ/NX 系列 CPU 单元内置 EtherCAT 端口用户手册（SBCD-CN5-358）》、□□《NJ/NX 系列 CPU 单元内置 EtherNet/IP 端口用户手册（SBCD-CN5-359）》的记载内容。否则可能导致通信不良。
- 电源单元请在额定电源电压下使用。请特别注意供电不稳定的地方，确保能供给额定电压或频率的电源。
- 电源配线时请注意电线的电流容量。否则可能导致发热。若端子和端子采用交叉配线，各电线中流过的电流为各条线相加的值。采用交叉配线时，请注意所有电线的电流容量。
- 请不要在切断电源后立即触摸电源单元的端子。否则可能因残留电压导致触电。
- 将磁簧开关作为 AC 输入单元的输入接点使用时，请使用容许电流为 1A 以上的产品。若使用容许电流较小的磁簧开关，可能因浪涌电流导致接点熔断。

异常处理

- 在使用异常状态获取指令检测结果的应用程序中，请在编程时考虑检测时对设备产生的影响。例如，在动作过程中更换了电池等，即使检测到轻微异常，因用户程序的关系，也可能对动作造成影响。
- 变更了控制器异常的重要程度时，发生异常时的输出状态可能因变更而发生变化。请在确认安全后使用。

恢复时、自动传送时

- 编辑“恢复指令文件”、“自动传送指令文件”时，请只记述可选择的数据组的“yes/no”。若编辑其他记述后执行恢复或自动传送，控制器可能发生意外动作。

程序传送时

- 使用 SD 存储卡程序传送功能时，为了防止传送计划外的程序，请设计为每次都需要输入密码。

更换从站或单元时

- 若更换了从站或单元，请参考各从站或各单元的手册，修改必要的设定。

任务设置

- 发生“任务周期超限”时，请在创建程序时确保在任务周期内，或设定任务周期。

运动控制

- 请利用系统定义变量确认已建立EtherCAT通信，再启动运动控制指令。在未建立EtherCAT通信的状态下，将无法启动运动控制指令。
- 请利用系统定义变量，对运动控制功能模块所控制的从站是否发生通信异常进行监视。在发生从站通信异常的状态下，将无法启动运动控制指令。
- 开始 MC 调试时，请在确认动作参数正确后，再开始 MC 调试动作。
- MC 调试过程中，请勿下载运动设定。

EtherCAT 通信

- 若要在运行过程中拔出 EtherCAT 从站电缆，请先脱离 EtherCAT 从站，或将后续 EtherCAT 从站在内的从站设为无效后再拔出。
- 请设定伺服驱动器，使其在控制器和伺服驱动器之间的 EtherCAT 通信发生异常时停止动作
- 要解除 EtherCAT 主机功能模块的“网络配置核对异常”、“过程数据通信异常”、“链接断开异常”时，请事先确认所有恢复对象的从站都处于加入状态。若有未加入的从站，EtherCAT 主机功能模块可能会访问指定节点地址以外的从站，或无法正确解除异常。
- 请务必使用指定的 EtherCAT 从站电缆。若使用非指定的电缆，EtherCAT 主机或 EtherCAT 从站可能检测出异常，出现以下现象。
 - 过程数据通信的刷新无法持续执行。
 - 过程数据通信的刷新无法在设定周期内完成。

更换电池时

- 请确认电池的标签，应使用制造后 2 年以内的电池进行更换。
- 长期闲置的 CPU 单元应在更换电池后再接通电源。更换电池后，若一次都不打开电源继续放置，可能导致电池寿命缩短。
- 更换电池时，请使用电池组 CJ1W-BAT01。

SD 存储卡

- 将 SD 存储卡插到底。
- 访问 SD 存储卡的过程中请勿断开控制器的电源。否则文件可能损坏。
若 SD 存储卡中有损坏的文件，将通过 SD 存储卡修复功能，在接通电源时自动删除该文件。
- 使用欧姆龙生产的 SD 存储卡时，通过以下方法检测 SD 存储卡的寿命。
 - 系统定义变量“_Card1Deteriorated (SD 存储卡使用寿命警告标志)”
 - 事件“SD 存储卡达到使用寿命”发生上述情况时，请更换 SD 存储卡。

在线编辑

- 以 CPU 单元版本 1.04 以上和 Sysmac Studio Ver.1.05 以上的组合进行在线编辑时，CPU 单元会将在线编辑时更新过的程序备份到内置非易失性存储器中。在此期间，Sysmac Studio 将显示正在备份的信息。显示该信息时，请勿断开控制器的电源。若断开控制器的电源，下次接通电源时，控制器将发生异常。

法规和标准

日本国外的使用

出口（或向非居住者提供）本产品中符合外汇及外国贸易法规定的出口许可、批准对象货物（或技术）要求的产品时，须依照该法获得出口许可、批准（或劳务交易许可）。

符合 EU 指令

适用指令

- EMC 指令
- 低电压指令

概念

● EMC 指令

由于 OMRON 公司的产品为安装在各种机械、制造装置中使用的电气设备，为了使安装 PLC 的机械、装置更容易符合 EMC 标准，必须先使产品本身达到相关 EMC 标准（*）。

但是，由于客户使用的机械、装置各不相同，EMC 性能因符合 EU 指令的产品安装的设备和控制柜的构成、配线及配置等条件而异，无法在客户使用状态下确认其适用性。因此，机械、装置整体最终的 EMC 适用性确认请客户自行实施。

* EMC (Electro-Magnetic Compatibility: 电磁兼容性) 相关标准中，
EMS (Electro-Magnetic Susceptibility: 电磁敏感度) 应符合 EN61131-2
EMI (Electro-Magnetic Interference: 电磁干扰) 应符合 EN61131-2
此外，Radiated emission 基于 10m 法。

● 低电压指令

对于以电源电压 50V AC ~ 1000V AC 以及 75V DC ~ 1500V DC 工作的设备，要求必须确保必要的安全性。适用标准为 EN 61010-2-201。

● 符合 EU 指令

NJ 系列符合 EU 指令。为确保客户使用的机械、装置符合 EU 指令，必须注意下列几点。

- NJ 系列 PLC 必须安装在控制柜内。
- 连接到 DC 电源单元和 I/O 单元的 DC 电源，请使用 SELV 规格的电源。
- NJ 系列同时符合 EU 指令和 EMI 相关的通用发射标准。特别是 Radiated emission (10m 法)，因控制柜的配置、连至控制柜的其它设备、配线和其它条件而异。
因此，即使使用符合 EU 指令的 NJ 系列时，客户也必须确认机械、装置整体是否符合 EU 指令。

KC 标准的适用

在韩国使用本产品时，请遵守以下注意事项。

A 급 기기 (업무용방송통신기자재)

이 기기는 업무용(A 급) 전자파합격기기로서 판매자 또는 사용자는 이 점을 주의하시기 바라며, 가정외의 지역에서 사용하는 것을 목적으로 합니다.

ClassA 设备 (商用广播通信设备)

本设备为商用电磁波发生设备 (ClassA)，设计用于家庭以外的场所。经销商和用户应注意以下内容。

船舶标准的适用

本产品符合各类船舶标准。适用各类船舶标准时，设定了使用条件，根据安装场所不同，可能无法使用。使用时，请务必与本公司联系。

各船舶标准的使用条件 (NK、LR)

- 本产品必须安装在控制柜内。
- 控制柜开关口的缝隙应用垫片等完全密封。
- 电源线应与以下噪声滤波器连接。

噪声滤波器

厂家	型号
COSEL	TAH-06-683

软件许可和著作权

本产品中组装有第三方开发的软件。关于软件的许可和著作权，请参考 http://www.fa.omron.co.jp/nj_info_j/。

版本

NJ 系列的各单元及各 EtherCAT 从站的硬件或软件按照硬件修订版本或单元版本等编号管理。每次硬件或软件发生规格变更后，硬件修订版本或单元版本都会更新。因此，即使是同一型号的单元或 EtherCAT 从站，若硬件修订版本或单元版本不同，配备的功能或性能可能不同。

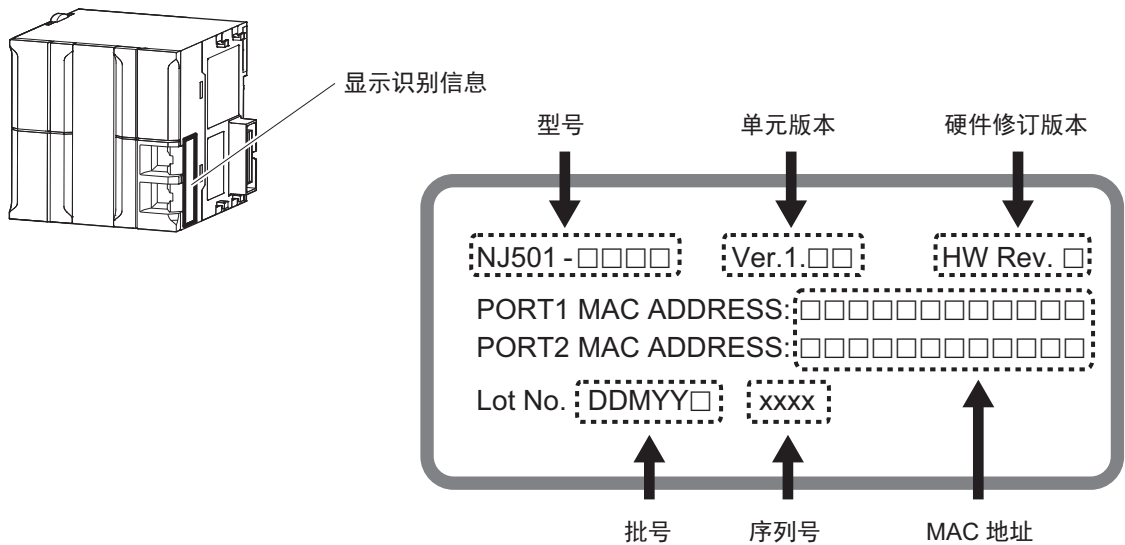
版本的确认方法

版本可通过标示的识别信息或 Sysmac Studio 确认。

通过标示的识别信息确认

可通过产品侧面标示的识别信息确认版本。

NJ 系列 CPU 单元 NJ501-□□□□的识别信息标示如下图所示。



(注) 硬件修订版本为“无”的单元中，不标示硬件修订版本。

通过 Sysmac Studio 确认的方法

可通过 Sysmac Studio 确认版本。单元和 EtherCAT 从站的确认方法不同。

● 单元的版本确认方法

单元版本可通过在线状态的 [生产信息] 确认。但是，只能确认 CPU 单元、CJ 系列高性能 I/O 单元及 CJ 系列 CPU 总线单元的版本。CJ 单元的基本 I/O 单元的版本无法通过 Sysmac Studio 确认。版本的确认方法如下所示。

- 1 在多视图浏览器中双击 [配置和设定] - [CPU·扩展装置]。或者右击 [配置和设定] - [CPU·扩展装置]，然后选择 [编辑]。
显示单元编辑器。
- 2 右击单元编辑器的空白栏，选择 [显示生产信息]。
显示 [生产信息] 对话框。

● 切换生产信息的显示内容

- 1 选择 [生产信息] 对话框右下方的 [简易显示] 或 [详细显示]。
切换 [生产信息] 的简易显示和详细显示。



简易显示



详细显示

显示内容因简易显示还是详细显示而异。详细显示中，显示单元版本、硬件版本及软件版本。简易显示中，仅显示单元版本。

(注) 硬件修订版本在硬件版本的右端以“/”分隔显示。硬件修订版本为“无”的单元中，不标示硬件修订版本。

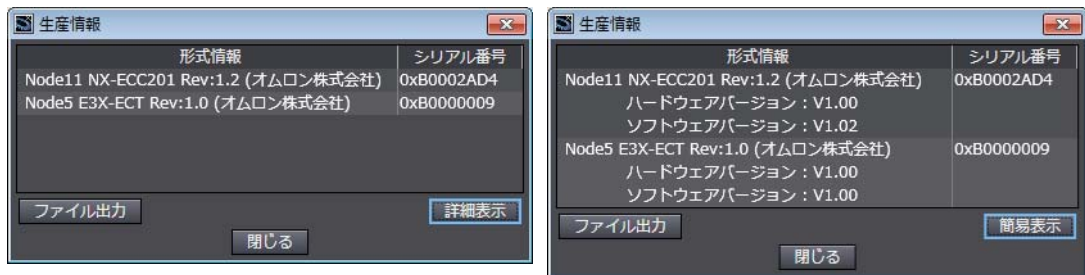
● EtherCAT 从站的版本确认方法

EtherCAT 从站的版本可通过在线状态的 [生产信息] 确认。确认方法如下所示。

- 1 在多视图浏览器中双击 [配置和设定] - [EtherCAT]。或者右击 [配置和设定] - [EtherCAT]，然后选择 [编辑]。
显示 EtherCAT 配置编辑画面。
- 2 右击 EtherCAT 配置编辑画面中的主机，选择 [显示生产信息]。
显示生产信息对话框。
单元版本以带“Rev”的形式显示。

● 切换生产信息的显示内容

- 1 选择 [生产信息] 对话框右下方的 [简易显示] 或 [详细显示]。
切换 [生产信息] 的简易显示和详细显示。



简易显示

详细显示

CPU 单元的单元版本和 Sysmac Studio 的版本

NJ 系列 CPU 单元的单元版本不同，所配备的功能也不同。使用升级后添加的功能时，需要使用对应版本的 Sysmac Studio。

CPU 单元的单元版本种类和 Sysmac Studio 版本的关系以及单元版本对应的支持功能一览表请参考 □「A-7 版本相关信息」(P.A-99)。

相关手册

本手册相关的手册如下表所示。请同时参考。

手册名称	Man.No.	型号	用途	内容
NJ 系列 CPU 单元 用户手册 硬件篇	SBCA-CN5-358	NJ501-□□□□ NJ301-□□□□ NJ101-□□□□	希望了解 NJ 系列 CPU 单元的概要 / 设计 / 安装 / 保养等基本规格时。 主要是硬件相关的信息。	对 NJ 系列的系统整体概要及 CPU 单元相关的如下内容进行说明。 • 特长及系统构成 • 概要 • 各部分的名称和功能 • 一般规格 • 安装和配线 • 维护检查 请同时使用用户手册 软件篇 (SBCA-CN5-359)。
NJ/NX 系列 CPU 单元 用户手册 软件篇	SBCA-CN5-359	NX701-□□□□ NJ501-□□□□ NJ301-□□□□ NJ101-□□□□	希望了解 NJ/NX 系列 CPU 单元的编程 / 系统启动时。 与软件相关的信息为主。	对 NJ/NX 系列 CPU 单元相关的如下内容进行说明。 • CPU 单元的动作 • CPU 单元的功能 • 初始设定 • 基于 IEC 61131-3 的语言规格和编程 请同时使用用户手册 硬件篇 (SBCA-CN5-418 或 SBCA-CN5-358)。
NJ/NX 系列指令基准 手册 基本篇	SBCA-CN5-360	NX701-□□□□ NJ501-□□□□ NJ301-□□□□ NJ101-□□□□	希望了解 NJ/NX 系列的基本指令规格详情时。	对各指令 (IEC 61131-3 规格) 的详情进行说明。 编程时请同时使用“用户手册 硬件篇 (SBCA-CN5-418 或 SBCA-CN5-358) / 软件篇 (SBCA-CN5-359)”。
NJ/NX 系列 CPU 单元 用户手册 运动控制篇	SBCE-CN5-363	NX701-□□□□ NJ501-□□□□ NJ301-□□□□ NJ101-□□□□	希望了解运动控制的设定及编程思路时。	对用于运动控制的 CPU 单元的设定、动作及编程思路进行说明。 编程时请同时使用“用户手册 硬件篇 (SBCA-CN5-418 或 SBCA-CN5-358) / 软件篇 (SBCA-CN5-359)”。
NJ/NX 系列指令基准 手册 运动篇	SBCE-CN5-364	NX701-□□□□ NJ501-□□□□ NJ301-□□□□ NJ101-□□□□	希望了解运动指令规格的详情时。	对各运动指令的详情进行说明。 编程时请同时使用用户手册 硬件篇 (SBCA-CN5-418 或 SBCA-CN5-358) / 软件篇 (SBCA-CN5-359)、用户手册 运动控制篇 (SBCE-CN5-363)”。
NJ/NX 系列 CPU 单元 内置 EtherCAT® 端口 用户手册	SBCD-CN5-358	NX701-□□□□ NJ501-□□□□ NJ301-□□□□ NJ101-□□□□	使用 NJ/NX 系列 CPU 单元的内置 EtherCAT 端口时。	对内置 EtherCAT 端口进行说明。 对概要、构成、功能、安装进行说明。 请同时使用用户手册 硬件篇 (SBCA-CN5-418 或 SBCA-CN5-358) / 软件篇 (SBCA-CN5-359)。
NJ/NX 系列 CPU 单元 内置 EtherNet/IP™ 端口 用户手册	SBCD-CN5-359	NX701-□□□□ NJ501-□□□□ NJ301-□□□□ NJ101-□□□□	使用 NJ/NX 系列 CPU 单元的内置 EtherNet/IP 端口。	对内置 EtherNet/IP 端口进行说明。 对基本设定、标签数据链接、其它功能进行说明。 请同时使用用户手册 硬件篇 (SBCA-CN5-418 或 SBCA-CN5-358) / 软件篇 (SBCA-CN5-359)。
NJ 系列数据库连接 CPU 单元 用户手册	SBCA-CN5-411	NJ501-1□□20 NJ101-□□□20	在 NJ 系列中使用数据库连接服务功能时。	对数据库连接服务功能进行说明。
NJ 系列搭载 SECS/GEM 的 CPU 单元 用户手册	SBCA-CN5-412	NJ501-1340	在 NJ 系列中使用 GEM 服务功能时。	对 GEM 服务的功能进行说明。
NJ 系列 NJ Robotics CPU 单元 用户手册	SBCA-CN5-421	NJ501-4□□□	用 NJ 系列进行机器人控制时。	对机器人控制功能进行说明。

手册名称	Man.No.	型号	用途	内容
NJ/NX 系列 故障排除 手册	SBCA-CN5-361	NX701-□□□□ NJ501-□□□□ NJ301-□□□□ NJ101-□□□□	希望了解 NJ/NX 系列检出的异常详情时。	对 NJ/NX 系列系统检出的异常的管理思路和各异常项目进行说明。 请同时使用用户手册 硬件篇 (SBCA-CN5-418 或 SBCA-CN5-358) / 软件篇 (SBCA-CN5-359)。
Sysmac Studio Version 1 操作手册	SBCA-CN5-362	SYSMAC -SE2 □□□	了解 Sysmac Studio 的操作方法、功能。	对 Sysmac Studio 的操作方法进行说明。
NX 系列 EtherCAT® 耦合器单元 用户手册	SBCD-CN5-361	NX-ECC □□□	希望了解 NX 系列 EtherCAT 耦合器单元及 EtherCAT 从站终端的使用方法时。	对 NX 系列 EtherCAT 耦合器单元和 NX 单元构成的 EtherCAT 从站终端的系统概要、配置方法, 以及通过 EtherCAT 对 NX 单元进行设定、控制、监视所需的 EtherCAT 耦合器单元的硬件、设定方法和功能进行说明。
可编程终端 NA 系列 用户手册 软件篇	SBSA-CN5-546	NA5-□W□□□□	希望了解可编程终端 NA 系列的页面及各项目的功能时。	介绍可编程终端 NA 系列的页面及各项目的功能。
可编程终端 NS 系列 编程手册	SBSA-CN5-512	NS15-□□□□□ NS12-□□□□□ NS10-□□□□□ NS8-□□□□□ NS5-□□□□□	希望了解可编程终端 NS 系列的使用方法时。	介绍可编程终端 NS 系列的设定方法和功能。

术语说明

术语	说明
AT（分配目标）指定	变量的属性之一。 该属性表示由用户指定变量的分配目标。可指定 I/O 端口或 CJ 单元用存储器的地址。
CJ 系列单元	在 CJ 系列的各种单元中，可使用 NJ 系列控制器者。
CJ 单元用存储器	NJ 系列 CPU 单元拥有的 I/O 存储器的一种，带地址。 只能通过“有 AT（分配目标）指定”属性的变量访问。访问 CJ 系列单元及 CJ 网络时使用。
CPU 单元	机器自动化控制器的控制中心。进行任务的执行、各单元和从站的 I/O 刷新等。NJ 系列中，为 NJ501-□□□□、NJ301-□□□□、形 NJ101-□□□□等。
EtherCAT 主机功能模块	功能模块之一。作为 EtherCAT 主机控制 EtherCAT 从站。
EtherNet/IP 功能模块	功能模块之一。控制 EtherNet/IP 端口。
FB	功能块的简称。
FUN	函数的简称。
I/O 端口	CPU 单元与外部设备（从站 / 单元）进行数据交换所需的逻辑接口。
I/O 映射设置	对 I/O 分配变量的设定。I/O 端口和变量之间的分配信息。
I/O 刷新	事先确定的存储器区域和外部进行周期性数据交换。
MC 调试	通过 Sysmac Studio 确认电机动作及配线的功能。
NX 单元	在 NX 系列的单元中，执行外部连接设备的 I/O 处理的单元。通信耦合器单元不包含在 NX 单元中。
PDO 通信	过程数据通信的简称。按过程数据通信周期（=主固定周期任务的任务周期），主机 — 从站之间周期性地进行数据交换。
PLC 功能模块	功能模块之一。进行用户程序的执行、向运动控制功能模块发出指示，以及与 USB・SD 存储卡的接口。
POU	Program Organization Unit。IEC 61131-3 中程序执行模式的单位。 作为构成整个用户程序的基本单位，对算法和本地变量表进行记述。 包括程序、功能块、函数三种。
SDO 通信	EtherCAT 通信的一种，使用可在任意时间传输信息的服务数据对象（Service Data Objects: SDO）。
Sysmac Studio	计算机软件，进行 NJ 系列的设定、编程、调试及故障排除。包括运动控制用的功能及模拟功能。
上传	利用 Sysmac Studio 的“同步”功能，从控制器向 Sysmac Studio 传送数据。
一般信息	表示控制器信息及用户信息的事件重要程度的等级之一。并非异常，但仍记录到事件日志中，并向用户通知的信息。
事件任务	任务的执行条件成立时，执行一次用户程序。
事件日志功能	识别事件（异常或现象），并记录下来。
事件设定	定义用户异常或用户信息。
联机 ST	将 ST 程序作为梯形图程序的一部分写入其中。或者是所写入的 ST 程序。
边缘	变量的属性之一。 BOOL 型变量的值从 FALSE 上升为 TRUE 时，或从 TRUE 下降为 FALSE 时，向功能块传递 TRUE 值。
凸轮数据变量	将凸轮数据转换为结构体排列后的变量。 结构体型排列指定的变量，由相位和变位数据组成。
监视信息	表示控制器信息及用户信息的事件重要程度的等级之一。 对控制没有影响的轻微异常，但仍记录到事件日志中，并向用户通知的信息

术语	说明
功能模块	按功能分割 CPU 单元软件构成的单位。
基本数据类型	IEC 61131-3 定义的数据类型。 包括布尔型、位列型、整数型、实数型、持续时间型、日期型、时刻型、日期时刻型、字符串型。 与用户定义的数据类型——“派生数据类型”相对的术语。
强制值刷新	用户进行调试等时，以强制值刷新来自外部的输入或向外部的输出。 即使是强制值刷新对象的区域，也可通过用户程序的指令覆盖。
联合体型	派生数据类型的一种，使同一数据可以作为不同的数据类型处理。
全局变量	可从所有 POU（程序、功能块、函数）读写的变量。
轻度故障等级的控制器异常	NJ 系列控制器的某些功能模块的部分功能无法控制的异常。 发生轻度故障后，NJ 系列 CPU 单元将继续运行。
高性能单元设定	高性能单元用分配 DM 及单元固有设定的总称。
结构体型	派生数据类型的一种，将多个不同的数据类型整合为一个。
常量	变量的属性之一。 变量指定为常量后，将无法通过指令、ST 语言的运算符或 CIP 信息通信进行值的写入。
控制器	CPU 单元直接控制的范围。 NJ 系列系统中，为 CPU 装置 + 扩展装置 + EtherCAT 从站（包括通用 / 伺服驱动器）。
控制器异常	NJ 系列系统中定义的异常。 “全部停止故障等级”、“部分停止故障等级”、“轻度故障等级”、“监视信息”的控制器事件的总称。
控制器事件	NJ 系列系统的一种事件。系统定义为需要通知用户的异常、信息。系统检测到定义的发生原因后，发生控制器事件。
控制器信息	NJ 系列系统中定义的信息，但并非异常。属于“一般信息”的控制器异常。
伺服 / 编码器输入从站	EtherCAT 从站中，可向“轴”分配的从站。NJ 系列中，指伺服驱动器和编码器输入从站。
轴	运动控制功能模块中的功能单位。分配外部伺服驱动的驱动机构、编码器输入从站的检测机构等。
轴组	运动控制功能模块中，汇集了多个“轴”的功能单位。
轴组变量	结构体中定义的系统定义变量，如各轴组的各种状态信息、部分轴组参数设定信息等。 用于运动控制指令的轴组指定及轴组的指令插补速度、异常信息等的监视。
轴变量	结构体中定义的系统定义变量，如各轴的各种状态信息、部分轴参数设定信息等。 用于运动控制指令的轴指定及轴的指令当前位置、异常信息等的监视。
系统共通处理	与 I/O 刷新或用户程序执行一起，CPU 单元在任务内部执行的系统处理。执行变量的任务间排他处理、数据追踪处理等。
系统服务	CPU 单元在任务处理的空闲时间执行的处理。执行通信处理、SD 存储卡访问、自诊断处理等。
系统定义变量	所有属性由系统定义，用户无法变更的变量。

术语	说明
初始值	变量的属性之一。以下情况下设定的变量值。 <ul style="list-style-type: none"> • 电源接通时 • 切换到运行模式时 • 指定为传送用户程序时初始化时 • 发生全部停止故障等级的控制器异常时
从站	执行远程 I/O 的主站（主机）相对的子站。
从站终端	在通信耦合器单元上安装 NX 单元群的构件块型远程 I/O 单元的总称。从站终端是从站的一种。
从站 / 单元构成	EtherCAT 构成及单元构成的总称。
绝对编码器原点位置偏置	CPU 单元中保存的原点确定后的指令位置和从绝对编码器读取的绝对值数据的差，用于恢复带绝对编码器的伺服驱动器的当前位置。
全部停止故障等级的控制器异常	NJ 系列控制器整体无法控制的异常。CPU 单元将立即停止执行用户程序，断开包括远程 I/O 在内所有从站 / 单元的负载。
下载	利用 Sysmac Studio 的“同步”功能，从 Sysmac Studio 向控制器传送数据。
任务	“程序执行时的属性”。
任务周期	主固定周期任务及固定周期任务的执行间隔。
通信耦合器单元	NX 单元群和上位网络主机在网络上进行远程 I/O 通信所需的接口总称。例如，EtherCAT 耦合器单元为 EtherCAT 通信网络的通信耦合器单元。
固定周期任务	按一定周期执行 I/O 刷新和用户程序的任务。
设备变量	通过 I/O 端口访问特定设备所需的变量。
同步	自动比较 NJ 控制器和 SysmacStudio 的信息，分层显示是否有不同以及不同的位置和内容，并将信息统一
名称空间	分割和分层管理函数、功能块定义、数据类型名称的机制。
网络公开	变量的属性之一。 利用 CIP 信息通信或标签数据链接功能，可在其他控制器或上位计算机上读写变量。
排列指定	变量指定的一种。整合相同数据类型的多个要素后得到的一个变量。每个要素从前往后以编号（下标）指定。
派生数据类型	由用户定义规格的数据类型。包括结构体型、联合体型、列举型。
范围指定	变量指定的一种。明确表示只能提取预先设定范围内的变量值。
通用从站	EtherCAT 从站中，不可向“轴”分配的从站。
功能	运算处理等，编写输出与输入一对一的元件时使用的 POU。
功能块	定时器、计数器等，编写输出与输入因状态不同而不同的元件时使用的 POU。
部分停止故障等级的控制器异常	NJ 系列控制器的某些功能模块整体无法控制的异常。 发生部分停止故障后，NJ 系列 CPU 单元将继续运行。
主固定周期任务	优先级最高的任务。
程序	与函数、功能块并列，三种 POU 之一。 分配到任务后动作。
过程数据通信	EtherCAT 通信的一种，使用以固定周期定进行实时信息交换的过程数据对象（Process Data Objects: PDO）。也称“PDO 通信”。
变量	用户程序中使用的、表示任意数值或字符串的概念。 代入任意值，可变更变量的值。与之相对的是值始终不变的“常数”。
变量存储器	无 AT（分配目标）指定的变量之当前值。只能通过“无 AT（分配目标）指定”属性的变量访问。

术语	说明
保持	变量的属性之一。在以下情况下设定了本属性时，将保持变量的值，若未设定，则为初始值。 <ul style="list-style-type: none"> • 断电后接通电源时 • 切换到运行模式时 • 指定为传送用户程序时不初始化时
指令	POU 的算法中记载的、欧姆龙指定的最小单位的处理要素。 指令中包含梯形图（接点、线圈）、FB 型、FUN 型、ST 语言的语句。
主存储器	CPU 单元在使用 OS、执行用户程序时使用的 CPU 单元内部的存储器。
运动控制功能模块	功能模块之一。按照用户程序中的运动指令所赋予的指令，执行运动控制、
运动控制指令	执行运动控制功能所需的运动控制定义指令。 运动控制指令中，包括以 PLCopen® 的运动控制用功能块为标准的指令和运动控制功能模块独立的指令。
用户事件	NJ 系列系统的一种事件。由用户定义的事件。用户异常、用户信息的总称。
用户定义变量	所有变量属性由用户定义，可由用户变更的变量。
用户程序	多个程序的集合体。
单元	CPU 装置或扩展装置上可安装的设备。 在 NJ 系列的手册中，表示 CJ 单元。
单元构成	Sysmac Studio 中设定的单元构成信息，包括 CPU 单元上连接的单元种类和连接位置等信息。
文本	用户程序中使用的常数表现。
列举型	派生数据型的一种。将事先准备的名称列表（列举值）中的一个作为值的数据类型。
列举值	将列举型变量可得到的多个值以文字的形式表示。 列举型变量的值取列举值中的任意一个。
本地变量	只能从定义的 POU 内部访问的变量。与之相对的是可从多个 POU 访问的“全局变量”。 本地变量中包括内部变量、输入变量、输出变量、输入输出变量、外部变量。

手册修订记录

手册修订符号在封面和封底中记载的 Man.No. 末尾标注。

Man.No. **SBCA-CN5-358P**

↑ 修订符号

修订符号	修订年月	修订理由和修订页码
A	2011 年 7 月	第一版
B	2012 年 3 月	追加 NJ301- □□□□ 因 CPU 单元版本升级到 1.01 发生的修订
C	2012 年 5 月	因 CPU 单元版本升级到 1.02 发生的修订
D	2012 年 8 月	因 CPU 单元版本升级到 1.03 发生的修订
E	2013 年 2 月	因 CPU 单元版本升级到 1.04 发生的修订
F	2013 年 4 月	追加 NJ501-1 □ 20 因 CPU 单元版本升级到 1.05 发生的修订
G	2013 年 6 月	因 CPU 单元版本升级到 1.06 发生的修订
H	2013 年 9 月	因 CPU 单元版本升级到 1.07 发生的修订
J	2013 年 12 月	因 CPU 单元版本升级到 1.08 发生的修订
K	2014 年 7 月	误记修正
L	2015 年 1 月	因 CPU 单元版本升级到 1.10 发生的修订 误记修正
M	2015 年 4 月	追加 NJ101- □□□□ 误记修正
N	2015 年 10 月	追加硬件修订版本相关的记述 误记修正
P	2016 年 4 月	因 CPU 单元版本升级到 1.11 发生的修订

NJ 系列控制器的概要

本章介绍 NJ 系列控制器的特点、系统构成的概要、规格、使用步骤。

1-1 NJ 系列控制器定义	1-2
1-1-1 特点	1-2
1-1-2 系统构成概要	1-5
1-2 规格	1-7
1-3 NJ 系列的整体使用步骤	1-10
1-3-1 步骤概要	1-10
1-3-2 步骤详情	1-11

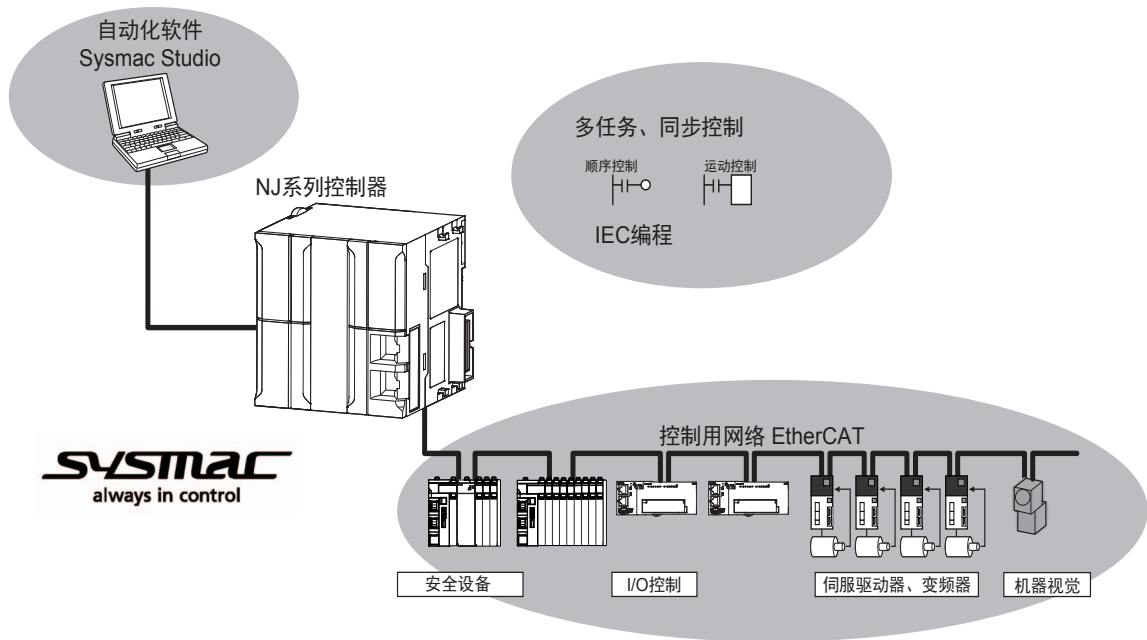
1-1 NJ 系列控制器定义

机器人自动化控制器 NJ 系列是一款兼顾机械控制必需的功能、高速性能和商用控制器所需的安全性、可靠性、维护性的新型控制器。

包含传统可编程控制器的功能，还附带运动控制所需的各种功能，是一款综合型控制器。可在高速 EtherCAT 上同步控制安全设备、视觉装置、运动机器、I/O 等输入输出设备。

欧姆龙提供以统一的通信规格和用户接口规格设计的欧姆龙控制设备——Sysmac 设备。机器人自动化控制器 NJ 系列可与 EtherCAT 从站等 Sysmac 设备以及自动化软件 Sysmac Studio 组合，实现较佳的性能和操作性。

在由 Sysmac 设备构成的系统中，机器与机器的连接和启动非常方便，能够以统一的思路和实用工具操作。



1-1-1 特点

硬件的特点

● 标配控制用网络 EtherCAT

CPU 单元标配 EtherCAT 通信主机功能端口。

EtherCAT 是一种以 Ethernet 系统为基础的高性能商用网络系统，可实现更高速、更高效的通信。各节点高速传输 Ethernet 帧，可实现恒定的短周期通信周期时间。

采用控制网络 EtherCAT，可通过一个网络连接机器控制所需的 I/O 系统、伺服驱动器、变频器、机器视觉等设备。

● 支持 EtherCAT 从站终端

使用 EtherCAT 从站终端，节省安装空间。此外，利用种类丰富的 NX 单元，可灵活地构建系统。

● 在 EtherCAT 上实现安全子系统

通过使用 NX 系列 安全控制单元，可在顺序控制、运动控制系统上，将安全控制作为 EtherCAT 上的子系统整合起来。



版本相关信息

NX 系列安全控制单元可在 CPU 单元版本 1.06 以上和 Sysmac Studio Ver.1.07 以上的组合中使用。

● 支持 CJ 系列单元

除了 EtherCAT 网络的各种从站以外，还可在 I/O 总线系统上安装各种 CJ 系列单元（基本 I/O 单元、高功能单元）使用。

● 标配 EtherNet/IP 通信功能端口

CPU 单元中标配 EtherNet/IP 通信功能端口。

EtherNet/IP 为使用 Ethernet 的多供应商网络。可作为控制器之间的网络或现场网络使用。使用标准 Ethernet 技术，可与各种通用 Ethernet 设备一起使用。

● 标配 USB 端口

支持软件（PC）可通过 USB 直接与 CPU 单元连接。

● 标配 SD 存储卡槽

可通过用户程序访问 CPU 单元中安装的 SD 存储卡。

● 高硬件可靠性

备有与 PLC 同等的硬件可靠性和 RAS 功能。

软件的特点

● 整合顺序控制和运动控制

一台 CPU 单元覆盖实现顺序控制和运动控制。因此，可同时实现顺序控制和多轴同步控制。在同一控制周期中，执行顺序控制、运动控制和 I/O 刷新。

此外，控制周期与 EtherCAT 的过程数据通信周期一致。因此，可实现周期恒定、波动小、精度高的顺序控制及运动控制。

● 支持多任务

将 I/O 刷新或用户程序执行等一系列处理分配到多个任务，并分别指定执行条件和执行顺序，再将它们组合起来，可与应用程序一起灵活地构建控制系统。

● 国际标准规格 IEC 61131-3 标准的编程语言规格

配备符合 IEC 61131-3 的语言规格。部分经欧姆龙改良。备有 PLCopen[®] 标准的运动控制指令以及符合 IEC 规则的丰富的指令群（POU）。

- **无需在意存储器映射，通过变量编程**

与在电脑上使用高级语言的变量一样，所有数据都通过变量访问。创建的变量可自动分配到 CPU 单元的存储器上，用于无需在意。

- **丰富的安全功能**

备有丰富的安全功能，可通过操作权限的设定、ID 来限制用户程序的执行。

- **控制器整体的监视功能**

CPU 单元可对安装的单元、包括 EtherCAT 从站在内的控制器整体现象（事件）进行监视。异常时的处理方法通过 Sysmac Studio 或 NS 系列显示器引导。发生的现象（事件）将保存为记录。

- **自动化软件 Sysmac Studio**

Sysmac Studio 是一个综合开发环境，能用一个软件覆盖控制器、外围设备或 EtherCAT 上的设备。对不同机器，可提供统一的操作性。从设计到调试、模拟、启动、开始使用后的变更等，可对所有工序提供支援。

- **丰富的模拟功能**

备有丰富的模拟功能，包括虚拟控制器的执行功能、调试功能、任务执行时间的验证功能等。

1-1-2 系统构成概要

NJ 系列的系统构成如下所示。

● 基本构成

NJ 系列的基本构成为 EtherCAT 网络配置、CJ 单元构成及支持软件。

● EtherCAT 网络配置

使用内置 EtherCAT 端口，可连接 EtherCAT 从站终端、数字 I/O、模拟 I/O 等通用从站以及伺服 / 编码器输入从站。使用这样的构成，可实现周期恒定、波动小、精度高的顺序控制及运动控制。

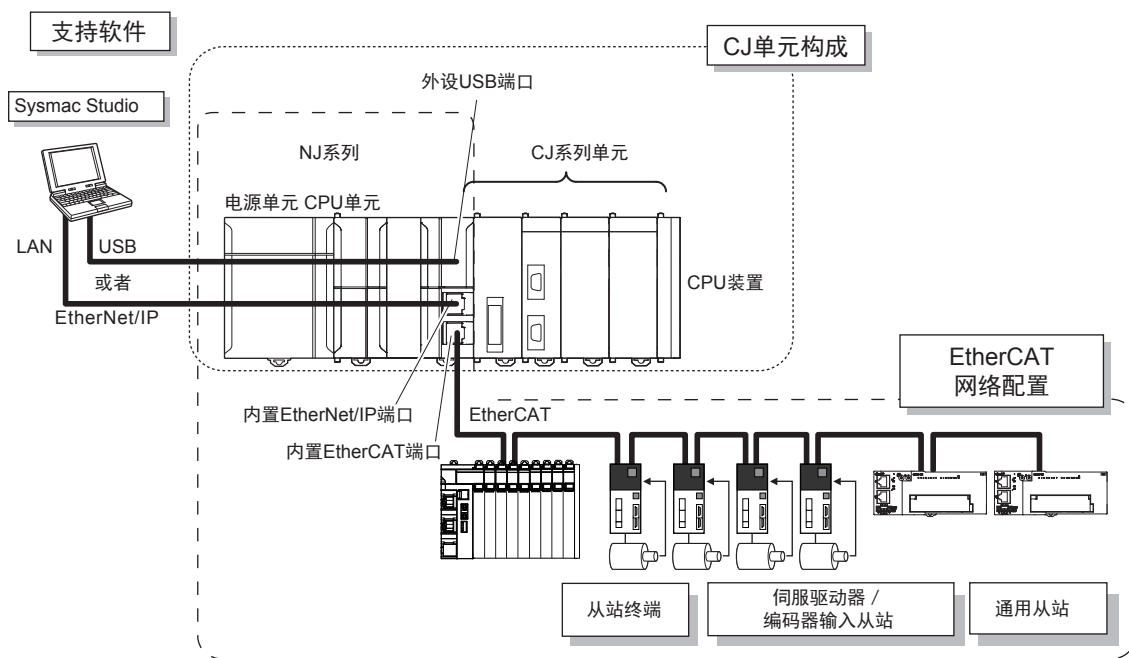
● CJ 单元构成

除了 EtherCAT 网络以外，还可安装 CJ 系列单元（基本 I/O 单元、高性能单元）。除了安装有 CPU 单元的 CPU 装置以外，还可使用扩展装置增设 CJ 系列单元。

● 支持软件

可将市售的 USB 电缆连接到 CPU 单元的外设 USB 端口上。或者将 Ethernet 电缆连接到 CPU 单元内置的 EtherNet/IP 端口上。

支持软件的详细连接构成请参考 □「3-7-2 连接方法」(P.3-35)。

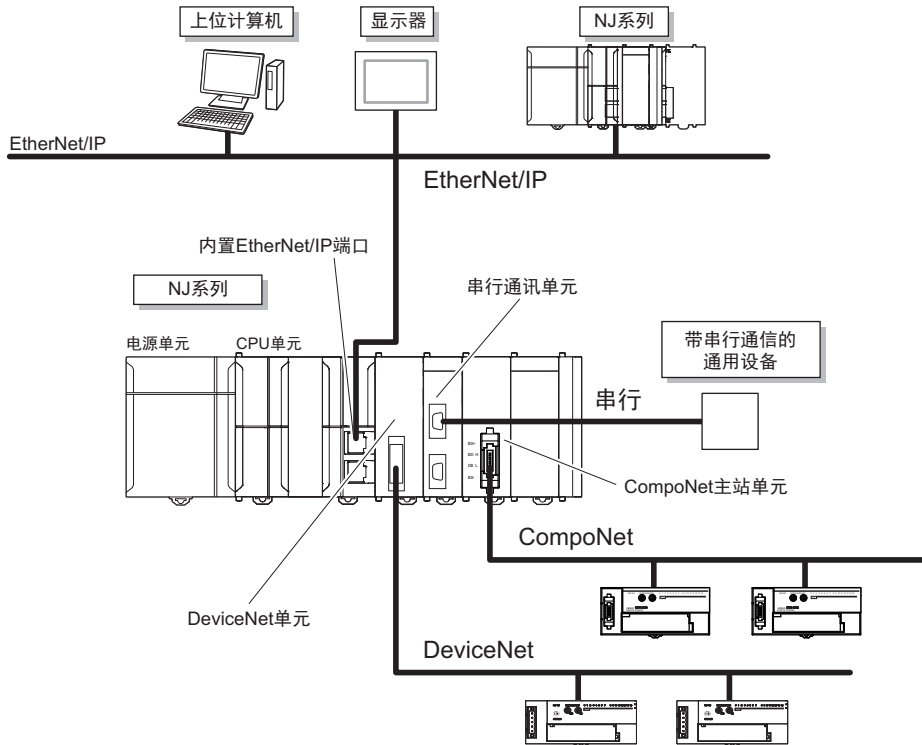


参考

可在通信耦合器单元上直接连接 Sysmac Studio，进行从站终端的设定。详情请参考 □《NX 系列 EtherCAT 耦合器单元 用户手册 (SBCD-CN5-361)》。

● 网络配置

- 在 CPU 单元内置的 EtherNet/IP 端口或 EtherNet/IP 单元 (CJ1W-EIP21) 上连接上位计算机、显示器、NJ 系列。
- DeviceNet 与 DeviceNet 单元连接，串行通信与串行通讯单元连接。



网络配置的详情请参考 □ 《NJ/NX 系列 CPU 单元用户手册 软件篇 (SBCA-CN5-359)》。

● 支持软件

进行 NJ 系列的设定 / 监视 / 调试的编程设备如下所示。

- Sysmac Studio
NJ 系列中，基本使用 Sysmac Studio 作为控制器配置和设定、程序创建、调试、模拟的支持软件。
- 其他支持软件
除了 Sysmac Studio 以外，软件包 Sysmac Studio 标准版中还包含以下软件。

构成软件	用途
Sysmac Studio	包括顺序控制及运动控制在内，使用除以下外的所有功能时使用。
Network Configurator	通过 EtherNet/IP 端口或单元进行标签数据链接时使用。 ^{*1}
CX-Integrator	在 DeviceNet 单元和 CompoNet 主站单元之间进行远程 I/O 通信时使用。
CX-Protocol	在串行通讯单元上使用协议宏功能时使用。
CX-Designer	创建 NS 系列显示器画面时使用。

*1. 目标设备为 NJ/NX 系列控制器时，Sysmac Studio Ver.1.10 以下中也可设定。CS/CJ 系列 PLC 为始发设备时，在 Network Configurator 上设定。

1-2 规格

下面介绍 NJ 系列的主要规格。

项目			NJ501-			NJ301-		NJ101-		
			□ 5 □ □	□ 4 □ □	□ 3 □ □	12 □ □	11 □ □	10 □ □	90 □ □	
处理 时间	指令执行 时间	LD 指令	1.2ns (~ 1.9ns) ^{*1}			2.0ns (~ 3.0ns)		3.3ns (~ 5.0ns)		
		算术指令 (双精度实数型)	26ns ~ ^{*2}			42ns ~		70ns ~		
编程	程序容量 ^{*3}	大小	20MB			5MB		3MB		
		数量	POU 定义数	3,000			750		450	
			POU 实例数	9,000(*)			3,000(*)		1,800	
	变量容量	有保存 属性 ^{*4}	大小	2MB			0.5MB			
			变量数量	10,000			5,000(*)			
		无保存属 性 ^{*5}	大小	4MB			2MB			
			变量数量	90,000			22,500			
	数据类型	数据类型的数量	2,000			1,000				
	CJ 单元用 存储器 (可通过变 量的 AT 指 定进行指 定)	通道 I/O (CIO)	6144 通道 (0 ~ 6143)							
		工件继电器 (WR)	512 通道 (W0 ~ W511)							
保持继电器 (HR)		1536 通道 (H0 ~ H1535)								
数据存储器 (DM)		32768 通道 (D0 ~ D32767)								
	扩展数据存储器 (EM)	32768 通道 ×25BANK (E0_00000 ~ E18_32767)			32768 通道 ×4BANK (E0_00000 ~ E3_32767)					
运动 控制	控制轴数	最大控制轴数 ^{*6}	64 轴	32 轴	16 轴	15 轴 (*)		6 轴	—	
		最大使用实轴数 ^{*7}	64 轴	32 轴	16 轴	8 轴	4 轴	2 轴	—	
		最大单轴控制数	64 轴	32 轴	16 轴	15 轴 (*)		6 轴	—	
		直线插补控制最大数	每 1 轴组 4 轴							—
		圆弧插补控制轴数	每 1 轴组 2 轴							—
	轴组最大数	32 组							—	
	运动控制周期	与 EtherCAT 通信的过程数据通信周期相同							—	
	凸轮	凸轮数据 点数	每 1 凸轮表 的最大点数	65,535 点						—
			所有凸轮表 的最大点数	1,048,560 点			262,140 点			
		凸轮表最大表数	640 表			160 表				
位置单位	脉冲、mm、μm、nm、degree、inch							—		
超驰	0.00、0.01 ~ 500.00%							—		
外设 (USB) 端口	支持服务	Sysmac Studio 连接								
	物理层	USB2.0 标准 B 型连接器								
	传送距离	最大 5m								

项目		NJ501-			NJ301-		NJ101-		
		□ 5 □ □	□ 4 □ □	□ 3 □ □	12 □ □	11 □ □	10 □ □	90 □ □	
内置 Ether Net/IP 端口	端口数量	1							
	物理层	10BASE-T/100BASE-TX							
	帧长度	最大 1,514 字节							
	介质存取方式	CSMA/CD							
	调制方式	基带							
	拓扑结构	星形							
	传送速度	100Mb/s (100BASE-TX)							
	传送介质	双绞线电缆 (带屏蔽: STP) : 类别 5、5e 以上							
	传输距离 (集线器和节点之间的距离) 最大值	100m							
	串联连接最大数量	使用交换式集线器时无限制							
	CIP 服务: 标签数据链 接 (周期 链接通信)	最大连接数	32						
		Packet 间隔 ^{*8}	各连接可设定 1 ~ 10000ms (以 1ms 为单位) (*)						
		单元允许通信带宽	3,000 pps ^{*9} (含 Heartbeat) (*)						
		最大标签集数	32						
		标签种类	网络变量、CIO / WR / HR / DM / EM						
		1 连接 (=1 标签集) 的标签数	8 (标签集中包含控制器状态时为 7)						
		标签最大数量	256						
		每 1 节点的最大链接数据 容量 (所有标签的总大 小)	19,200 字节						
		每 1 连接的最大数据容量	600 字节						
		最大可登录的标签集数	32 (1 连接 =1 标签集)						
		1 标签集的最大容量	600 字节 (标签集中包含控制器状态时使用 2 字节)						
		多点传送 Packet 过滤功 能 ^{*10}	可						
	CIP 信息 服务 : Explicit 信息	Class3 (连接数)	32 (客户端+服务器)						
UCMM (非连接 型)		可同时通信的 最大客户端数	32						
		可同时通信的 最大服务器数	32						
TCP Socket 数	30(*)								

项目		NJ501-			NJ301-		NJ101-	
		□ 5 □ □	□ 4 □ □	□ 3 □ □	12 □ □	11 □ □	10 □ □	90 □ □
内置 Ether CAT 端口	通信标准	IEC 61158 Type12						
	EtherCAT 主站规格	符合 Class B (符合 Feature Pack Motion Control)						
	物理层	100BASE-TX						
	调制方式	基带						
	传送速度	100Mb/s (100BASE-TX)						
	Duplex 模式	Auto						
	拓扑结构	线、菊花链、分支布线						
	传送介质	类别 5 以上 双绞线电缆 (推荐铝带编织双重隔离屏蔽电缆、直线型)						
	节点间距离最大值	100m						
	最大从站数	192					64	
	可设定的节点地址范围	1 ~ 192						
	过程数据的最大容量	IN: 5,736 字节 OUT: 5,736 字节 但要在 4 帧 (最大过程数据帧数) 范围内						
	1 从站的最大容量	IN: 1,434 字节 OUT: 1,434 字节						
	通信周期	500/1,000/2,000/4,000μs(*)					1,000/2,000/4,000μs	
同步速度偏差	1μs 以下							
单元 构成	可安装的单元数	每 1 装置 (CPU 装置或扩展装置) 中 CJ 单元的最大数	10					
		系统整体的 CJ 单元最大数	40					
		系统整体的 NX 单元最大数	4,000 (EtherCAT 从站终端上)				400 (EtherCAT 从站终端上)	
	最大扩展装置数	3						
	输入输出点数	CJ 单元最大输入输出点数	2,560					
	电源 (CPU 装置或扩展装置)	型号	NJ-P □ 3001					
断电确定时间		AC 电源	30 ~ 45ms					
	DC 电源	22 ~ 25ms						
内置时钟	环境温度 55℃ : 月差 -3.5 分~ +0.5 分 环境温度 25℃ : 月差 -1.5 分~ +1.5 分 环境温度 0℃ : 月差 -3 分~ +1 分							

*1. 硬件修订版本为“A”的单元时, 为“1.1ns (~ 1.7ns)”。

*2. 硬件修订版本为“A”的单元时, 为“24ns ~”。

*3. 执行对象、变量表 (变量名等) 的容量。

*4. 不含 CJ 单元用存储器的 HR、DM、EM。

*5. 不含 CJ 单元用存储器的 CIO、WR。

*6. 所有轴种类的合计。

*7. 轴种类为 [伺服轴] 或 [编码器轴], 且轴使用设定为 [使用轴] 的轴合计。

*8. 与节点数无关, 以设定周期更新线路中的数据。

*9. pps 代表 Packet Per Second, 表示 1 秒内可处理的收发信息包数。

*10. EtherNet/IP 端口安装了 IGMP 客户端, 使用了支持 IGMP Snooping 的交换式集线器, 所以会进行不必要的多点传送数据包过滤。

(注) 表中带 (*) 的项目为版本升级后性能得到改善的功能。升级相关的信息请参考 □□「A-7 版本相关信息」(P.A-99)。

1-3 NJ 系列的整体使用步骤

下面介绍 NJ 系列整体步骤的概要和详细信息。

1-3-1 步骤概要

NJ 系列的使用流程如下。



1-3-2 步骤详情

STEP1 . 软件设计

步骤	内容	参考
STEP1-1 设计 I/O 和处理	<ul style="list-style-type: none"> 外部 I/O 和单元的构成 外部设备和刷新周期 程序的处理内容 	☐ 「第 3 章 构成设备」 (P.3-1)



STEP1-2 设计任务	<ul style="list-style-type: none"> 任务构成 任务—程序的关系 各任务的周期 从站 / 单元的刷新周期 任务间变量的排他方法 	☐ 《NJ/NX 系列用户手册软件篇 (SBCA-CN5-359)》
-----------------	--	------------------------------------



STEP1-3 设计程序		
设计 POU (处理的分割单位)	<ul style="list-style-type: none"> 程序 函数 / 功能块 选择各算法的语言 	☐ 《NJ/NX 系列用户手册软件篇 (SBCA-CN5-359)》
设计变量	<ul style="list-style-type: none"> 区分 POU 共同使用的变量和各 POU 单独使用的变量 设计用于访问从站 / 单元的设备变量之变量名 设计变量的名称、保持等属性 设计变量的数据类型 	☐ 《NJ/NX 系列用户手册软件篇 (SBCA-CN5-359)》



STEP2 . 软件设定和编程

步骤	内容	Sysmac Studio 上的操作	参考
新建项目	<ol style="list-style-type: none"> 用 Sysmac Studio 新建项目。 插入控制器。 	[新建项目]按钮 [插入] [控制器]	☐ 《Sysmac Studio Version 1 操作手册 (SBCA-CN5-362)》



以下“控制器配置和设定”及“编程 / 任务设置”的顺序中，可任选。

STEP2-1 从站 / 单元构成			
1) 从站 / 单元构成的创建	<ol style="list-style-type: none"> 离线或在线创建从站 / 单元构成。(在线时, 先执行 STEP 5 的在线连接) 使用从站终端时, 应设定从站终端。 	EtherCAT 从站设定编辑器 单元编辑器	☐ 《NJ/NX 系列用户手册软件篇 (SBCA-CN5-359)》 ☐ 《NX 系列 EtherCAT 耦合器单元 用户手册 (SBCD-CN5-361)》



2) 向 I/O 端口分配设备变量	将设备变量登录到变量表中 (变量名由用户定义或自动生成)	I/O 映射	☐ 《NJ/NX 系列用户手册软件篇 (SBCA-CN5-359)》
-------------------	---------------------------------	--------	------------------------------------



(仅限进行运动控制时)

3) “轴”的创建和向伺服 / 编码器输入从站分配	创建“轴”，分配到实轴或虚拟轴。插补轴控制时，创建“轴组”。	配置和设定 在运动控制设定中设定	□ □ 《NJ/NX 系列 用户手册 软件篇 (SBCA-CN5-359)》
---------------------------	--------------------------------	--------------------	--



STEP2-2 控制器设定	在 Sysmac Studio 中设定以下参数。		□ □ 《NJ/NX 系列 用户手册 软件篇 (SBCA-CN5-359)》
	PLC 功能模块相关的初始设定	配置和设定 在动作设定中设定	
	高功能单元的初始设定	配置和设定 在 CPU·扩展装置中设定	
	(进行运动控制时) 运动控制功能模块相关的初始设定	配置和设定 在运动控制设定中设定	
	EtherCAT 主机功能模块相关的初始设定	配置和设定 在 EtherCAT 中设定	
EtherNet/IP 功能模块相关的初始设定	配置和设定 在内置 EtherNet/IP 端口设定中设定		



STEP2-3 编程			
1) 变量的登录	<ul style="list-style-type: none"> 在 Sysmac Studio 中，向全局变量表登录 POU 共通的变量 登录各程序的本地变量表 登录各功能块、函数的本地变量表 	全局变量表编辑器 本地变量表编辑器	□ □ 《Sysmac Studio Version 1 操作手册 (SBCA-CN5-362)》 □ □ 《NJ/NX 系列用户手册 软件篇 (SBCA-CN5-359)》
2) 创建 POU 的算法	用各语言创建 POU (程序 / 功能块 / 函数) 的算法	程序编辑器	□ □ 《NJ/NX 系列用户手册 软件篇 (SBCA-CN5-359)》 □ □ 《NJ/NX 系列指令基准手册 基本篇 (SBCA-CN5-360)》 □ □ 《NJ/NX 系列指令基准手册 运动篇 (SBCE-CN5-364)》
3) 任务设置	进行任务相关的设置。	在任务设置中设置	□ □ 《NJ/NX 系列 用户手册 软件篇 (SBCA-CN5-359)》



STEP2-4 离线调试	在模拟器 (虚拟控制器) 上确认算法和任务执行时间		□ □ 《NJ/NX 系列用户手册 软件篇 (SBCA-CN5-359)》
-----------------	---------------------------	--	---------------------------------------



STEP3. 安装和硬件的设定

步骤	内容	参考
1) 安装	<ul style="list-style-type: none"> 单元相互连接 安装到 DIN 导轨上 	☐「4-3 单元的安装」 (P.4-10)
2) 硬件的设定	<ul style="list-style-type: none"> EtherCAT 从站的节点地址设定 利用高功能单元的正面旋转开关设定号机号機 No./ 单元编号 	☐各 EtherCAT 从站的用户手册、各高功能单元的用户手册

**STEP4. 配线**

步骤	内容	参考
1) Ethernet 电缆的配线	<ul style="list-style-type: none"> 内置 EtherCAT 端口的配线 内置 EtherNet/IP 端口的配线 	☐「4-4 配线方法」 (P.4-26)
2) I/O 配线	<ul style="list-style-type: none"> EtherCAT 从站的 I/O 配线 基本 I/O 单元、高功能单元的配线 	☐各 EtherCAT 从站的用户手册 ☐「4-4 配线方法」 (P.4-26)
	<ul style="list-style-type: none"> 配线的检查 	☐《Sysmac Studio Version 1 操作手册 (SBCA-CN5-362)》
3) 电脑 (Sysmac Studio) 的配线	<ul style="list-style-type: none"> USB 电缆的配线 内置 EtherNet/IP 端口的配线 	☐《Sysmac Studio Version 1 操作手册 (SBCA-CN5-362)》

**STEP5. 上机确认动作和运行**

步骤	内容	Sysmac Studio 上的操作	参考
1) 与 Sysmac Studio 的在线连接、项目的下载	打开控制器的电源，与 Sysmac Studio 在线连接。然后，下载项目。 ^{*1} 在安装单元上进行 STEP2-1 的“从站 / 单元构成的创建”时，请在 STEP2-1 之前执行。	[控制器] [通信设定] [控制器] [同步]	☐《NJ/NX 系列用户手册软件篇 (SBCA-CN5-359)》
2) 上机确认动作	<ol style="list-style-type: none"> 通过 I/O 映射或监视窗口对实际 I/O 进行强制值刷新，确认配线。 进行运动控制时，在程序模式下通过 MC 调试画面确认配线。然后，通过点动进给确认电机的方向，通过相对定位确认移动量（电子齿轮的设定），确认原点复位动作。 设为运行模式，确认用户程序的动作。 	—	☐《NJ/NX 系列用户手册软件篇 (SBCA-CN5-359)》



3) 控制器的正式运行	开始正式运行。	—	—
--------------------	---------	---	---

*1. 下载时使用 Sysmac Studio 的同步功能。

2

系统构成

本章介绍 NJ 系列控制器的构成设备。

2-1 基本构成	2-2
2-1-1 EtherCAT 网络配置	2-4
2-1-2 CJ 系列单元构成	2-5
2-2 与 Sysmac Studio 的连接构成	2-18
2-3 网络配置	2-19

2-1 基本构成

系统构成

NJ 系列的控制器构成由以下两种。

(1) 基本构成

由 CPU 单元及 CPU 单元直接控制的构成单元构成的结构称为基本构成。基本构成有以下两种。

- EtherCAT 网络配置
- CJ 系列单元构成

(2) 网络配置

通过 CPU 单元内置 EtherNet/IP 端口或通信单元连接的系统。

● EtherCAT 网络配置

NJ 系列 CPU 中， EtherCAT 网络可作为基本系统使用。

NJ 系列 CPU 的 EtherCAT 网络系统中， CPU 单元的顺序处理 + 运动处理的周期与 EtherCAT 通信周期一致。

因此，可实现周期恒定、波动小、精度高的顺序控制及运动控制。

EtherCAT 的详情请参考 □□ 《NJ/NX 系列 CPU 单元内置 EtherCAT 端口用户手册（SBCD-CN5-358）》。

● CJ 系列单元构成

CPU 装置

CPU 装置由以下单元构成。

- NJ 系列 CPU 单元
- NJ 系列电源单元
- CJ 系列的构成单元 *1
CJ 系列的基本 I/O 单元、高功能 I/O 单元、 CPU 总线单元。
- I/O 控制单元
连接扩展装置时需要。
- 端盖

*1 CJ 系列的构成单元中，有些型号可能无法在 NJ 系列 CPU 单元上使用。

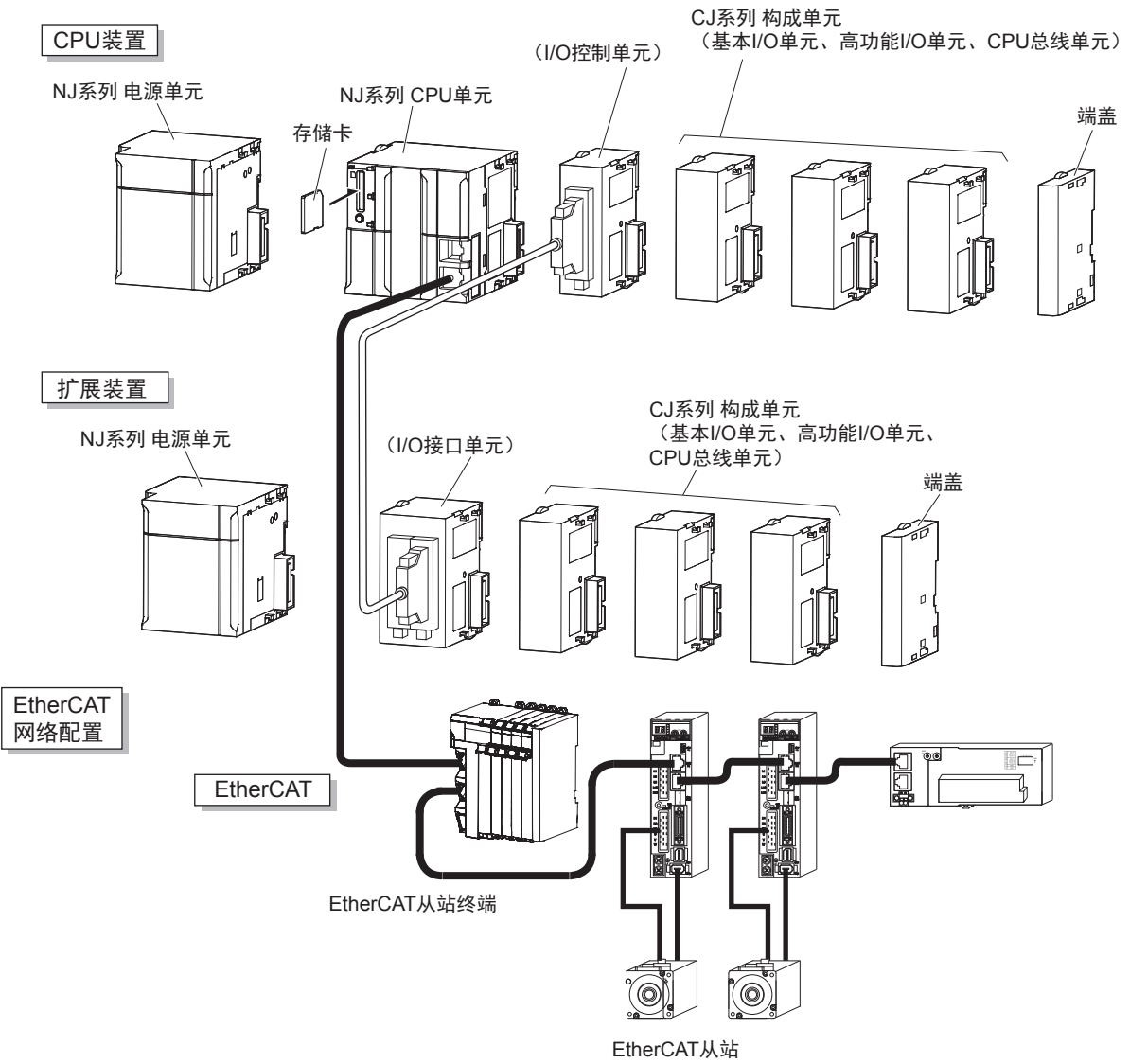
NJ 系列 CPU 单元支持的型号请参考 □□ 「CJ 系列构成单元」(P.2-11)。

扩展装置

扩展装置可与 NJ 系列 CPU 装置或其他扩展装置连接。

扩展装置上不可安装 CPU 单元，但除此以外的构成与 NJ 系列 CPU 装置相同。

CJ系列单元构成



2

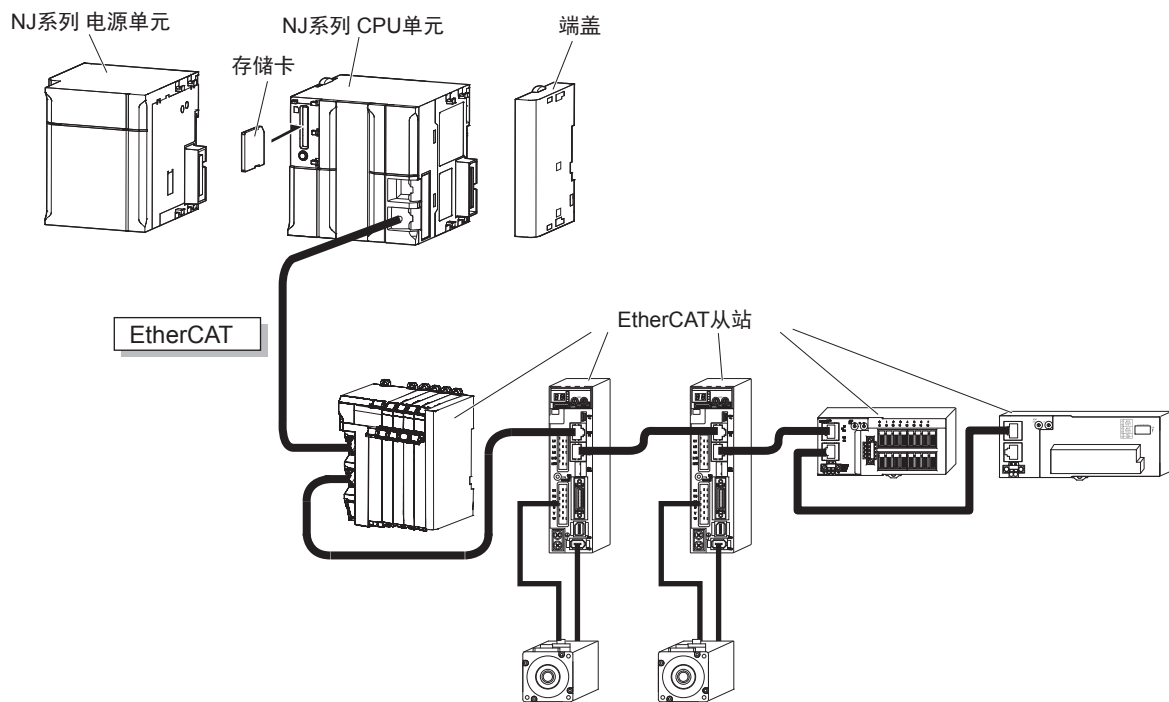
2-1-1 EtherCAT 网络配置

EtherCAT网络配置由NJ系列CPU单元和NJ系列专用电源单元、CJ系列端盖、EtherCAT的各从站构成。使用NJ系列CPU单元的内置EtherCAT主站端口，连接到EtherCAT的各种从站。

EtherCAT网络的系统构成和构成设备请参考 □ 《NJ/NX系列 CPU单元内置EtherCAT端口用户手册 (SBCD-CN5-358)》。

EtherCAT网络配置

CPU装置

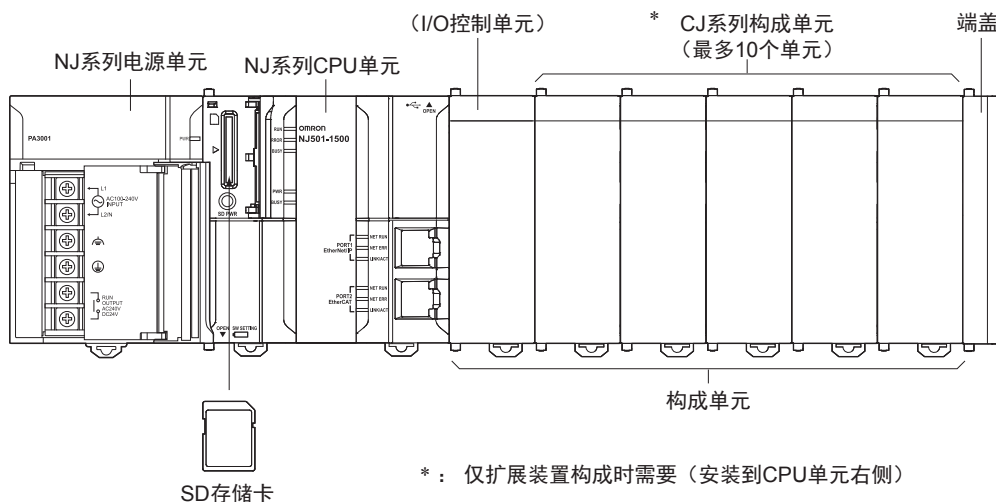


2-1-2 CJ 系列单元构成

连接 CJ 系列单元的构成。由 CPU 装置、扩展装置构成。

CPU 装置

CPU 装置由 NJ 系列 CPU 单元、NJ 系列专用电源单元、CJ 系列的各构成单元和 CJ 系列端盖构成。CJ 系列构成单元的连接数为最多 10 个单元。



NJ 系列中，不存在基础单元，但与 CS/CJ 系列一样，使用“插槽”作为表示虚拟单元位置的用语。从 CPU 装置的左侧到右侧，依次为插槽 No.0、1、2、...

名称	构成内容	备注
NJ 系列用	NJ 系列 CPU 单元 (标配 1 个端盖)	每个 CPU 装置需要 1 台。
	NJ 系列电源单元	
	存储卡	根据需要安装。
CJ 系列用	I/O 控制单元	连接扩展装置时需要。连接到 CPU 单元的右侧。
	端盖	CPU 装置的右端需要。 (CPU 单元标配 1 个。右端上未连接时，将发生全部停止故障等级的控制器异常)
	CJ 系列基本 I/O 单元	CPU 装置或扩展装置分别可连接最多 10 个单元。 (若连接 11 个或更多的单元，将发生全部停止故障等级的控制器异常)
	CJ 系列高性能 I/O 单元	
CJ 系列 CPU 总线单元		

● 设备构成

NJ 系列 CPU 单元

型号	输入输出点数 / 构成单元安装台数 (最多扩展装置数)	程序容量	变量容量	运动轴数	数据库连接功能	GEM 功能	机器人控制功能	消耗电流 (A)		质量								
								5V 系	24V 系									
NJ501-1500	2560 点 / 40 个 (最多扩展 3 个装置)	20MB	2MB: 断电保持 4MB: 非断电保持	64	无	无	无	1.90 A	—	550g								
NJ501-1400				32														
NJ501-1300				16														
NJ501-4500				64														
NJ501-4400				32														
NJ501-4300				16														
NJ501-4310																		
NJ501-1520				64														
NJ501-1420				32														
NJ501-1320				16														
NJ501-4320																		
NJ501-1340																		
NJ301-1200				5MB							0.5MB: 断电保持	8	无	有	无			
NJ301-1100												4						
NJ101-1000	3MB	2MB: 非断电保持	2	有														
NJ101-9000			0															
NJ101-1020			2															
NJ101-9020			0															

NJ 系列电源单元

型号	电源电压	输出电流		输出容量	运行中输出	CPU 装置	扩展装置	质量
		DC5V	DC24V					
NJ-PA3001	AC100 ~ 240V	6.0A	1.0A	30W	○	○	○	470g 以下
NJ-PD3001	DC24V	6.0A	1.0A	30W	○	○	○	490g 以下

(注) CJ 电源单元不可作为 NJ 系统的 CPU 装置及扩展装置的电源使用。

若将 CJ 电源单元与 CPU 装置连接, 将出现“电源连接不正确”, CPU 单元无法运行。此时, RUN LED 以 3 秒为周期闪烁, ERROR LED 亮灯。

与扩展装置连接时, 不会检测出错误, 可以运行。但是, 平时的动作会因供电不足而变得不稳定。此外, 发生断电时, 可能发生“内部总线检查错误”(全部停止故障等级的控制器异常)。

(注) 切断电源后, 电源单元可能会对控制器继续供电数秒钟, 此时, PWR LED 亮灯。使用 NJ 系列电源单元 NJ-PD3001 时, 断开电源并重新接通电源时, 请先确认 PWR LED 熄灭, 再进行操作。



安全要点

- 系统中使用的电源单元请勿超出电源单元的额定供给容量范围。否则可能发生停止运行或误动作, 或者在断电时无法备份需要的数据。
- 包括 NJ 系列 CPU 装置和扩展装置在内, 请使用 NJ 系列电源单元。若使用 CJ 系列电源或将 NJ 系列电源与 CJ 系列 CPU 单元组合, 将不会动作。

SD 存储卡

型号	卡种类	容量 [GB]	格式	重写次数
HMC-SD291	SD 卡	2	FAT16	10 万次
HMC-SD491	SDHC 卡	4	FAT32	

I/O 控制单元

型号	规格	消耗电流		质量
		5V 系	24V 系	
CJ1W-IC101	在 NJ 系列 CPU 装置上连接扩展装置时需要。连接到 CPU 单元的右侧。用 CS/CJ 系列用 I/O 连接电缆连接到扩展装置的 I/O 接口单元 (CJ1W-II101) 上。	0.02A	—	70g 以下

端盖

型号	规格	消耗电流	质量
CJ1W-TER01	连接到 NJ 系列 CPU 装置的右端。(未连接时, 将出现端盖未连接 (全部停止故障等级的控制器异常)。) 端盖在 CPU 单元及 I/O 接口上标配 1 个。	包括 CPU 单元、扩展单元	



其它

名称	型号	规格
DIN 导轨	PFP-50N	导轨长 50cm、高 7.3mm
	PFP-100N	导轨长 1m、高 7.3mm
	PFP-100N2	导轨长 1m、高 16mm
	PFP-M	为防止 DIN 导轨上的单元左右错位而使用的固定板。在 CPU 单元及 I/O 接口上附带 2 个。
外设 (USB) 端口用 (Sysmac Studio 连接用) 连接电缆	市售 USB 电缆	USB2.0 认证电缆 (A 连接器 -B 连接器) 最大 5.0m
电池组	CJ1W-BAT01	CJ2 CPU 单元用
Sysmac Studio 标准版本	SYSMAC-SE □□□	用于提供综合开发环境的软件, 主要用于 Sysmac NJ 系列控制器的设计、编程、调试、维护。 包含以下软件 • Sysmac Studio • Network Configurator • CX-Integrator • CX-Protocol • CX-Designer

EtherCAT / EtherNet/IP 通信电缆推荐产品

EtherCAT 中请使用 Ethernet 5 类（100BASE-TX）以上的双绞线电缆（铝带和编织双重隔离）直接配线。

EtherNet/IP 中请使用 Ethernet 5 类以上的 STP（屏蔽双绞线）电缆。直型 / 交叉型均可。

产品名称		厂家	电缆长度 (m)	型号	
EtherCAT 专用品	规格・线芯数 (对数): AWG27 × 4P *1	小巧型 两侧带连接器电缆 (RJ45/RJ45) 	欧姆龙株式会社	0.3	XS6W-6LSZH8SS30CM-Y
				0.5	XS6W-6LSZH8SS50CM-Y
				1	XS6W-6LSZH8SS100CM-Y
				10	XS6W-6LSZH8SS1000CM-Y
	规格・线芯数 (对数): AWG22 × 2P *2	坚固型 两侧带连接器电缆 (RJ45/RJ45) 	欧姆龙株式会社	0.3	XS5W-T421-AMD-K
				0.5	XS5W-T421-BMD-K
				1	XS5W-T421-CMD-K
		坚固型 两侧带连接器电缆 (M12/RJ45) 	欧姆龙株式会社	2	XS5W-T421-DMC-K
				5	XS5W-T421-GMC-K
				10	XS5W-T421-JMC-K
		坚固型 两侧带连接器电缆 (M12L/RJ45) 	欧姆龙株式会社	0.3	XS5W-T422-AMC-K
				0.5	XS5W-T422-BMC-K
1	XS5W-T422-CMC-K				
EtherCAT EtherNet/IP 通用产品	规格・线芯数 (对数): AWG24 × 4P	电缆 RJ45 连接器	东日京三电线株式会社	NETSTAR-C5E SAB 0.5 × 4P	
			仓茂电工株式会社	KETH-SB	
EtherCAT EtherNet/IP 通用产品	规格・线芯数 (对数): AWG22 × 2P *3	电缆 RJ45 组装机连接器	昭和电线电缆系统株式会社	FAE-5004	
			泛达公司	MPS588	
		EtherNet/IP 专用产品	规格・线芯数 (对数): 0.5mm × 4P	电缆 RJ45 连接器	仓茂电工株式会社
日本电线工业株式会社	PNET/B				
EtherNet/IP 专用产品	规格・线芯数 (对数): 0.5mm × 4P	电缆 RJ45 连接器	欧姆龙株式会社	XS6G-T421-1	
			株式会社 Fujikura	F-LINK-E 0.5mm × 4P	
EtherNet/IP 专用产品	规格・线芯数 (对数): 0.5mm × 4P	电缆 RJ45 连接器	泛达公司	MPS588	

*1. 电缆长度备有 0.2、0.3、0.5、1、1.5、2、3、5、7.5、10、15、20m。详情请参考工业用以太网连接器产品目录（CDJC-CN5-006）。

*2. 电缆长度备有 0.3、0.5、1、2、3、5、10、15m。详情请参考工业用以太网连接器产品目录（CDJC-CN5-006）。

*3. 建议通过以上组合使用本电缆和连接器。

（注）加工电缆时，EtherCAT 的两侧连接器均应采用屏蔽连接。关于 EtherNet/IP 中的屏蔽连接加工，请参考

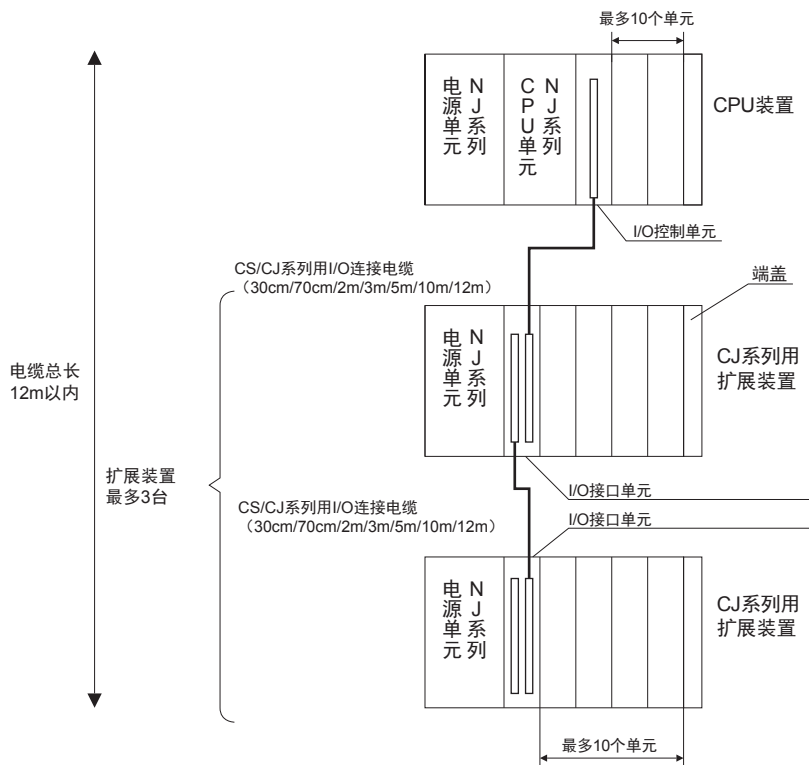
□ 《NJ/NX 系列 CPU 单元内置 EtherNet/IP 端口用户手册（SBCD-CN5-359）》。

扩展装置

若要在 CPU 装置以外的装置上增设构成单元，可在 CPU 装置上连接 CJ 系列扩展装置。

构成单元为每个扩展装置最多 10 个单元。1 个 CPU 装置上最多可连接 3 台扩展装置。

I/O 控制单元连接到 CPU 单元的右侧，I/O 接口单元连接到（扩展装置的）电源单元的右侧。若连接到其他地方，可能发生误动作。



CS/CJ系列用I/O连接电缆

电缆型号	电缆长度
CS1W-CN313	0.3m
CS1W-CN713	0.7m
CS1W-CN223	2m
CS1W-CN323	3m
CS1W-CN523	5m
CS1W-CN133	10m
CS1W-CN133B2	12m

将 NJ 用电源单元作为 NJ 系统扩展装置的电源使用。

CJ 用电源单元不可作为 NJ 系统扩展装置的电源使用。

● 扩展时的最大连接装置数

扩展模式	可连接数	备注
NJ 系列 CPU 装置 + CJ 系列扩展装置	最多 3 个装置	CPU 装置 - 扩展装置间、扩展装置 - 扩展装置间的 I/O 连接电缆总长度应在 12m 以下。

● 设备构成

CJ 系列扩展装置的构成单元

名称	构成内容	备注
NJ 系列 扩展装置	NJ 系列电源单元	每个扩展装置需要 1 台。(*)
	I/O 接口单元 (标配 1 个端盖)	
	CJ 系列基本 I/O 单元	CPU 装置或扩展装置分别可连接最多 10 个单元。 (若连接 11 个或更多的单元, 将发生全部停止故障等级的控制器异常)
	CJ 系列高功能 I/O 单元	
	CJ 系列 CPU 总线单元	
	端盖	扩展装置的右端需要。 (I/O 接口单元标配 1 个。右端上未连接时, 将发生全部停止故障等级的控制器异常)
CS/CJ 系列用 I/O 连接电缆	连接 I/O 控制单元和 I/O 接口单元时需要。	

* NJ 系列 CPU 装置中需要 CJ 系列 I/O 控制单元。

NJ 系列电源单元

型号	电源电压	输出电流		输出容量	运行中输出	CPU 装置	扩展装置	质量
		DC5V	DC24V					
NJ-PA3001	AC100 ~ 240V	6.0A	1.0A	30W	○	○	○	470g 以下
NJ-PD3001	DC24V	6.0A	1.0A	30W	○	○	○	490g 以下

(注) 将 NJ 用电源单元作为 NJ 系统扩展装置的电源使用。CJ 用电源单元不可作为 NJ 系统扩展装置的电源使用。

I/O 接口单元

型号	规格	消耗电流		质量
		5V 系	24V 系	
CJ1W-II101	每个扩展装置仅需 1 台。标配 1 个端盖。	0.13A	—	130g 以下 (*)

* 含端盖的质量。

端盖

型号	规格	消耗电流		质量
		5V 系	24V 系	
CJ1W-TER01	连接到扩展装置的右端。右端上未连接时, 将出现“端盖未连接” (全部停止故障等级的控制器异常)。 端盖在 CPU 单元及 I/O 接口上标配 1 个。	包括 CPU 单元、扩展单元		

CS/CJ 系列用 I/O 连接电缆

型号	规格	电缆长度
CS1W-CN313	用于 I/O 控制单元 (CJ1W-IC101) ↔ I/O 接口单元 (CJ1W-II101) 间或 I/O 接口单元 ↔ I/O 接口单元间的连接	0.3m
CS1W-CN713		0.7m
CS1W-CN223		2m
CS1W-CN323		3m
CS1W-CN523		5m
CS1W-CN133		10m
CS1W-CN133B2		12m

CJ 系列构成单元

● 构成单元的最多可连接台数

NJ 系列 CPU 单元 CPU 装置上可连接的单元数最多为 10 个单元，扩展装置上可连接的单元数最多为 10 个单元。

各单元的连接位置无台数限制。

(注) 若超出 1 个装置 (CPU 装置或扩展装置) 上可连接的台数，将发生“单元 / 扩展装置连接不正确” (全部停止故障等级的控制器异常)，CPU 单元无法开始运行。

● 构成单元的种类

NJ 系列 CPU 单元中，可进行数据交换的构成单元分为以下三类。每个种类的可安装台数不同。

种类	内容	单元识别方法	安装台数
基本 I/O 单元	接点输入、接点输出的单元。	根据安装位置，由 CPU 单元识别。	最多可安装 40 台
高功能 I/O 单元	比基本 I/O 单元功能更强大的单元。 具备接点输入、接点输出以外的功能。 包括模拟量 I/O 单元、高速计数器单元等。 与 CPU 单元进行数据交换的区域大小比 CPU 总线单元 (包括网络通信单元) 小，这是与 CPU 总线单元的不同。	根据正面旋转开关中设定的号机 No.0 ~ 95，由 CPU 单元识别。	最多可安装 40 台 (因机型不同，每台可能占用 1 号机 ~ 4 号机)。
CPU 总线单元	通过 CPU 总线与 CPU 单元进行数据交换的高功能单元。 包括网络通信单元、串行通信单元等。 与 CPU 单元进行数据交换的区域大小比 CPU 总线单元大，这是与高功能 I/O 单元的不同。	根据正面旋转开关中设定的单元编号 No.0 ~ F，由 CPU 单元识别。	最多可安装 16 台。

● CJ 系列构成单元一览

CJ 系列基本 I/O 单元一览

输入单元

单元名称	输入规格	型号	占用 点数	响应时间 *1		消耗电流 (A)		质量
				ON	OFF	5V 系	24V 系	
DC 输入 单元	端子台 DC12 ~ 24V 8 点	CJ1W-ID201	16 点	20μs 以下	400μs 以下	0.08	—	110g 以下
	端子台 DC24V 16 点	CJ1W-ID211	16 点	20μs 以下	400μs 以下	0.08	—	110g 以下
		CJ1W-ID212	16 点	15μs 以下	90μs 以下	0.13	—	110g 以下
	富士通连接器 DC24V 32 点	CJ1W-ID231 (*2)	32 点	20μs 以下	400μs 以下	0.09	—	70g 以下
	MIL 连接器 DC24V 32 点	CJ1W-ID232 (*2)	32 点	20μs 以下	400μs 以下	0.09	—	70g 以下
		CJ1W-ID233 (*2)	32 点	15μs 以下	90μs 以下	0.20	—	70g 以下
	富士通连接器 DC24V 64 点	CJ1W-ID261 (*2)	64 点	120μs 以下	400μs 以下	0.09	—	110g 以下
MIL 连接器 DC24V 64 点	CJ1W-ID262 (*2)	64 点	120μs 以下	400μs 以下	0.09	—	110g 以下	
AC 输入 单元	端子台 AC200 ~ 240V 8 点	CJ1W-IA201	16 点	10μs 以下	40μs 以下	0.08	—	130g 以下
	端子台 AC100 ~ 120V 16 点	CJ1W-IA111	16 点	10μs 以下	40μs 以下	0.09	—	130g 以下
中断输入 单元	端子台 DC24V 16 点	CJ1W-INT01 (*3) (*4)	16 点	0.05ms 以下	0.5ms 以下	0.08	—	110g 以下
快速响应 输入单元	端子台 DC24V 16 点	CJ1W-IDP01	16 点	0.05ms 以下	0.5ms 以下	0.08	—	110g 以下
B7A 接口单元	输入 64 点	CJ1W-B7A14	64 点	—	—	0.07	—	80g 以下

*1 设定为无过滤器 (0ms) 时的输入响应时间。CJ1W-INT01/IDP01 固定为无过滤器 (0ms)。

*2 为连接器型时, 未附带连接器。请另行购买连接器 (□□「4-4-4 CJ 系列基本 I/O 单元 (连接器型) 的配线」) 或使用欧姆龙产的连接端子台转换单元、I/O 继电器终端 (□□「4-4-5 与连接器端子台转换单元或 I/O 继电器终端连接」)。

*3 仅可安装 CPU 装置。

请安装到 CPU 装置的 0 ~ 4 插槽中。若安装到超出范围的插槽及扩展装置上, 将发生“单元 / 扩展装置连接不正确”(全部停止故障等级的控制器异常)。此外, 最多可安装台数为 2 台。

*4 可作为普通的基本输入单元使用。不可使用启动 I/O 中断任务的功能。

输出单元

单元名称	输出规格	型号	占用点数	消耗电流 (A)		质量	
				5V 系	24V 系		
继电器接点 输出单元	端子台 AC250V/DC24V 2A 8点独立接点	CJ1W-OC201	16点	0.09	0.048 (0.006× ON点数)	140g 以下	
	端子台 AC250V/DC24V 2A 16点	CJ1W-OC211	16点	0.11	0.096 (0.006× ON点数)	170g 以下	
双向可控硅 输出单元	端子台 AC250V 0.6A 8点	CJ1W-OA201	16点	0.22	—	150g 以下	
晶体管 输出单元	漏型	端子台 DC12 ~ 24V 2A 8点	CJ1W-OD201	16点	0.09	—	110g 以下
		端子台 DC12 ~ 24V 0.5A 8点	CJ1W-OD203	16点	0.10	—	110g 以下
		端子台 DC12 ~ 24V 0.5A 16点	CJ1W-OD211 (*1)	16点	0.10	—	110g 以下
		端子台 DC24V 0.5A 16点	CJ1W-OD213 (*1)	16点	0.15	—	110g 以下
		富士通连接器 DC12 ~ 24V 0.5A 32点	CJ1W-OD231 (*2)	32点	0.14	—	70g 以下
		MIL 连接器 DC12 ~ 24V 0.5A 32点	CJ1W-OD233 (*1) (*2)	32点	0.14	—	70g 以下
		MIL 连接器 DC24V 0.5A 32点	CJ1W-OD234 (*1) (*2)	32点	0.22	—	70g 以下
		富士通连接器 DC12 ~ 24V 0.3A 64点	CJ1W-OD261 (*2)	64点	0.17	—	110g 以下
		MIL 连接器 DC12 ~ 24V 0.3A 64点	CJ1W-OD263 (*2)	64点	0.17	—	110g 以下
	源型	端子台 DC24V 2A 8点 带负载短路保护、 带断线检测功能	CJ1W-OD202	16点	0.11	—	120g 以下
		端子台 DC24V 0.5A 8点 带负载短路保护功能	CJ1W-OD204	16点	0.10	—	120g 以下
		端子台 DC24V 0.5A 16点 负载短路保护功能	CJ1W-OD212	16点	0.10	—	120g 以下
		MIL 连接器 DC24V 0.5A 32点 带负载短路保护功能	CJ1W-OD232 (*2)	32点	0.15	—	80g 以下
		MIL 连接器 DC12 ~ 24V 0.3A 64点	CJ1W-OD262 (*2)	64点	0.17	—	110g 以下
	B7A 接口单元	输出 64点	CJ1W-B7A04	64点	0.07	—	80g 以下

*1 CJ1W-OD213/CJ1W-OD234 与 CJ1W-OD211/CJ1W-OD233 相比, 可如下所示缩短 ON/OFF 响应时间。

- ON 响应时间 : 0.1ms → 0.015ms
- OFF 响应时间 : 0.8ms → 0.08ms

*2 为连接器型时, 未附带连接器。请另行购买连接器 (□ 「4-4-4 CJ 系列基本 I/O 单元 (连接器型) 的配线」) 或使用欧姆龙产的连接端子台转换单元、I/O 继电器终端 (□ 「4-4-5 与连接器端子台转换单元或 I/O 继电器终端连接」)。

输入输出混合单元

单元名称		输入规格	型号	占用点数	消耗电流 (A)		质量
					5V 系	24V 系	
DC24V 输入 / 晶体管 输出单元	漏型	富士通连接器 输入: DC24V 16 点 输出: DC12 ~ 24V 0.5A 16 点	CJ1W-MD231 (*)	32 点	0.13	—	90g 以下
		富士通连接器 输入: DC24V 32 点 输出: DC12 ~ 24V 0.3A 32 点	CJ1W-MD261 (*)	64 点	0.14	—	110g 以下
		MIL 连接器 输入: DC24V 16 点 输出: DC12 ~ 24V 0.5A 16 点	CJ1W-MD233 (*)	32 点	0.13	—	90g 以下
		MIL 连接器 输入: DC24V 32 点 输出: DC12 ~ 24V 0.3A 32 点	CJ1W-MD263 (*)	64 点	0.14	—	110g 以下
	源型	MIL 连接器 输入: DC24V 16 点 输出: DC24V 0.5A 16 点 负载短路保护功能	CJ1W-MD232 (*)	32 点	0.13	—	80g 以下
TTL 输入输出单元		MIL 连接器 输入: TTL (DC5V) 32 点 输出: TTL (DC5V 35mA) 32 点	CJ1W-MD563 (*)	64 点	0.19	—	110g 以下
B7A 接口 单元		输入 32 点、输出 32 点	CJ1W-B7A22	64 点	0.07	—	80g 以下

* 为连接器型时，未附带连接器。请另行购买连接器（□「4-4-4 CJ 系列基本 I/O 单元（连接器型）的配线」）或使用欧姆龙产的连接端子台转换单元、I/O 继电器终端（□「4-4-5 与连接器端子台转换单元或 I/O 继电器终端连接」）。

CJ 系列高性能 I/O 单元一览

种类	单元名称	规格	型号	号机 No.	占用 CH 数	DM 区域 占用 CH	可安装台数	消耗电流 (A)		质量
								5V 系	24V 系	
高性能 I/O 单元	绝缘型 全量程多输入单元	输入 4 点 全量程多输入	CJ1W-AD04U	0 ~ 95	10CH	100CH	40 台	0.32	—	150g 以下
	模拟 输入单元	输入 8 点 (1 ~ 5V、4 ~ 20mA 等)	CJ1W-AD081-V1	0 ~ 95	10CH	100CH	40 台	0.42	—	140g 以下
		输入 4 点 (1 ~ 5V、4 ~ 20mA 等)	CJ1W-AD041-V1	0 ~ 95	10CH	100CH	40 台	0.42	—	140g 以下
		输入 4 点 (1 ~ 5V、4 ~ 20mA 等)	CJ1W-AD042	0 ~ 95	10CH	100CH	40 台	0.52	—	150g 以下
	模拟 输出单元	输出 4 点 (1 ~ 5V、4 ~ 20mA 等)	CJ1W-DA041	0 ~ 95	10CH	100CH	40 台	0.12	—	150g 以下
		输出 2 点 (1 ~ 5V、4 ~ 20mA 等)	CJ1W-DA021	0 ~ 95	10CH	100CH	40 台	0.12	—	150g 以下
		输出 8 点 (1 ~ 5V、0 ~ 10V 等)	CJ1W-DA08V	0 ~ 95	10CH	100CH	40 台	0.14	—	150g 以下
		输出 8 点 (4 ~ 20 m A)	CJ1W-DA08C	0 ~ 95	10CH	100CH	40 台	0.14	—	150g 以下
		输出 4 点 (1 ~ 5V、0 ~ 10V 等)	CJ1W-DA042V	0 ~ 95	10CH	100CH	40 台	0.40	—	150g 以下
	模拟 输入输出 单元	输入 4 点 (1 ~ 5V、4 ~ 20 m A 等) 输出 2 点 (1 ~ 5V、4 ~ 20 m A 等)	CJ1W-MAD42	0 ~ 95	10CH	100CH	40 台	0.58	—	150g 以下
	绝缘型全量 程多输入 单元	输入 4 点 全量程多输入 分辨率: 1/256000、 1/64000、1/16000	CJ1W-PH41U	0 ~ 95	10CH	100CH	40 台	0.30	—	150g 以下
	绝缘型直流 输入单元	直流电压或直流电流 输入 2 点	CJ1W-PDC15	0 ~ 95	10CH	100CH	40 台	0.18	—	150g 以下
	温度调节 单元	2 循环 热电偶输入 /NPN 输出 带加热器断线检测功能	CJ1W-TC003	0 ~ 94 (但占用 2 号机对 应的量)	20CH	200CH	40 台	0.25	—	150g 以下
		2 循环 热电偶输入 /PNP 输出 带加热器断线检测功能	CJ1W-TC004	0 ~ 94 (但占用 2 号机对 应的量)	20CH	200CH	40 台	0.25	—	150g 以下
		2 循环 铂电阻测温仪输入 NPN 输出 带加热器断线检测功能	CJ1W-TC103	0 ~ 94 (但占用 2 号机对 应的量)	20CH	200CH	40 台	0.25	—	150g 以下
		2 循环 铂电阻测温仪输入 PNP 输出 带加热器断线检测功能	CJ1W-TC104	0 ~ 94 (但占用 2 号机对 应的量)	20CH	200CH	40 台	0.25	—	150g 以下
ID 传感器 单元	V680 系列 1 头型	CJ1W-V680C11	0 ~ 95	10CH	100CH	40 台	0.26	0.130	120g 以下	
	V680 系列 2 头型	CJ1W-V680C12	0 ~ 94 (但占 用 2 号 机对应 的量)	20CH	200CH	40 台	0.32	0.260	130g 以下	
高速计数器 单元	计数通道数: 2 最大输入频率: 500kHz 支持线性驱动器输入	CJ1W-CT021	0 ~ 92 (但占用 4 号机对 应的量)	40CH	400CH	24 台	0.28	—	100g 以下	

种类	单元名称	规格	型号	号机 No.	占用 CH 数	DM 区域 占用 CH	可安 装台 数	消耗电流 (A)		质量
								5V 系	24V 系	
高性能 I/O 单 元	CompoNet 主站单元	CompoNet 远程 I/O	CJ1W-CRM21 ^{*1}	0~94 (但占用 2号机对 应的量)	20CH	无	40 台	0.40	—	130g 以下
		通信模式 Mo.0: 输入 128 点、输出 128 点 (字从站)		0~92 (但占用 4号机对 应的量)	40CH	无	24 台	0.40	—	
		通信模式 Mo.1: 输入 256 点、输出 256 点 (字从站)		0~88 (但占用 8号机对 应的量)	80CH	无	12 台	0.40	—	
		通信模式 Mo.2: 输入 512 点、输出 512 点 (字从站)		0~88 (但占用 8号机对 应的量)	80CH	无	12 台	0.40	—	
		通信模式 Mo.3: 输入 256 点、输出 256 点 (字从站) 输入 128 点、输出 128 点 (位从站)		0~95 (但占用 1号机对 应的量)	10CH ^{*2}	无 ^{*2}	40 台	0.40	—	

*1. CPU 单元请使用 1.01 及以上版本， Sysmac Studio 请使用 1.02 及以上版本。升级相关的信息请参考 □ 「A-7 版本相关信息」。

*2. 此外，根据分配的从站台数和点数，最多会占用 208CH 的区域。通过 CX-Integrator 进行分配。

CJ 系列 CPU 总线单元一览

种类	单元名称	规格	型号	单元编号	占用 CH 数	可安装台数 (*1)	消耗电流 (A)		质量
							5V 系	24V 系	
CPU 高功能单元	串行通讯单元	RS-232C×2 端口、高速型	CJ1W-SCU22	0 ~ F	25CH	16 台	0.28 (*1)	—	160g 以下
		RS-422A/485×2 端口、高速型	CJ1W-SCU32				0.40		120g 以下
		RS-232C×1、RS-422A/485×1 端口、高速型	CJ1W-SCU42				0.36 (*1)		140g 以下
	DeviceNet 单元	还可使用 DeviceNet 远程 I/O、2048 点、从站功能。即使无 CX-Integrator，也可自由分配	CJ1W-DRM21	0 ~ F	25CH	16 台	0.29	—	118g 以下 (*2)
EtherNet/IP 单元	标签数据链接、CIP 信息通信、FTP 服务器等	CJ1W-EIP21 (*3)	0 ~ F	25CH	4 台	0.41	—	94g 以下	

*1 使用 RS-232C/RS-422A 转换单元 (NT-AL001) 时，增加 0.15A/ 台。

使用 RS-422A 转换适配器 (CJ1W-CIF11) 时，增加 0.04A/ 台。

*2 含附带连接器的质量。

*3 请使用单元版本 2.1 以上的 EtherNet/IP 单元。

同时，CPU 单元请使用 1.01 及以上版本，Sysmac Studio 请使用 1.02 及以上版本。

升级相关的信息请参考 □「A-7 版本相关信息」。

2-2 与 Sysmac Studio 的连接构成

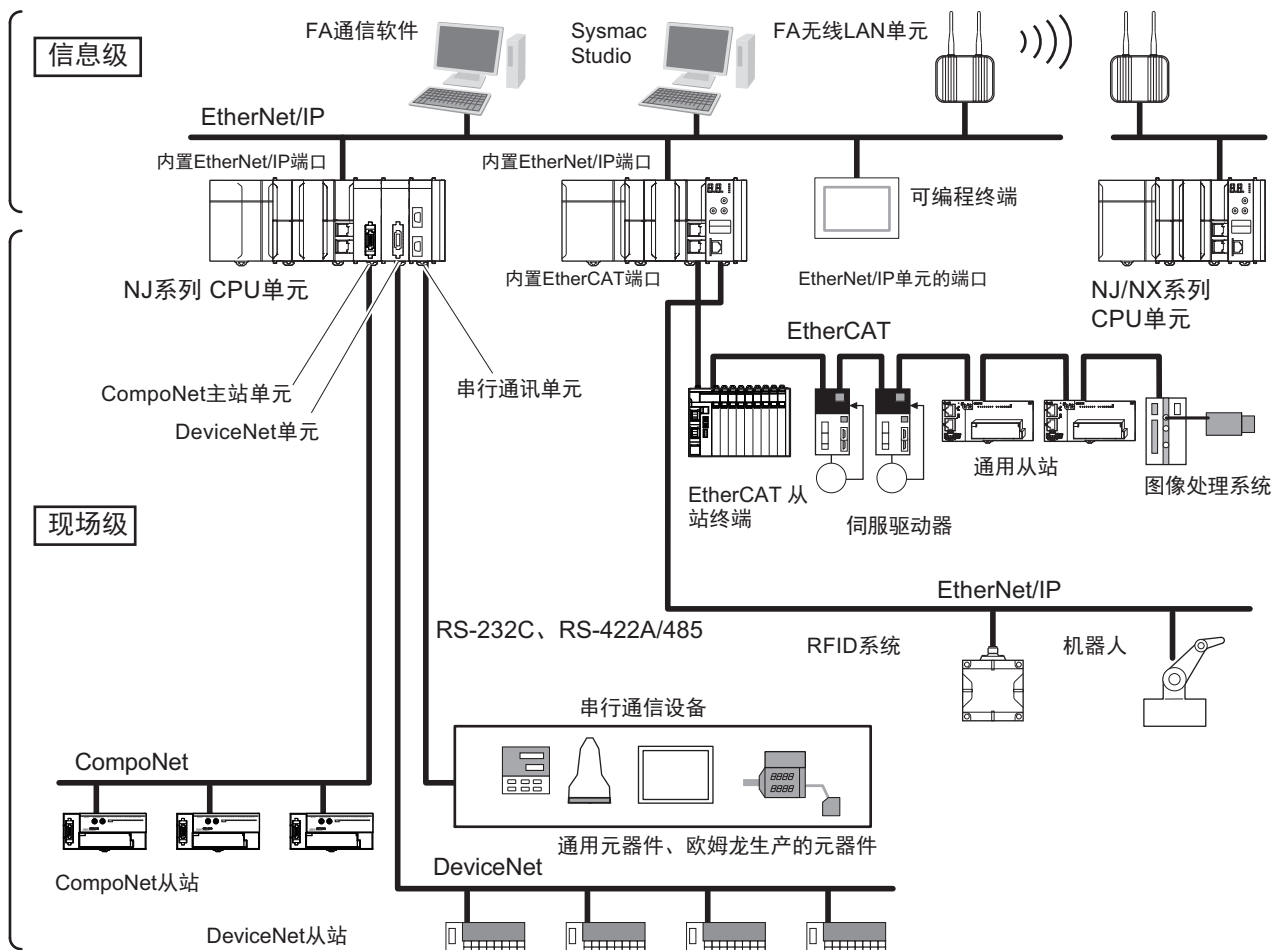
NJ 系列 CPU 和 Sysmac Studio 通过 USB 或 EtherNet/IP 连接。

关于 NJ 系列 CPU 和 Sysmac Studio 的连接，请参考 □「3-7-2 连接方法」。

2-3 网络配置

NJ 中有以下层级的网络配置。

可连接的各通信网络的详情请参考《NJ/NX 系列 CPU 单元用户手册 软件篇 (SBCA-CN5-359)》。



连接对象		连接方法
Sysmac Studio		使用 USB 或内置 EtherNet/IP 端口
控制器之间	NJ 系列控制器或 CJ 系列 PLC	使用内置 EtherNet/IP 端口或 EtherNet/IP 单元 ^{*1} 的端口
设备	伺服驱动器、通用从站、图像处理系统	使用内置 EtherCAT 端口
	Ethernet 通信设备	使用内置 EtherNet/IP 端口或 EtherNet/IP 单元 ^{*1} 的端口
	串行通信设备	安装串行通讯单元, 使用 RS-232C、RS-422A/485
	DeviceNet 从站	安装 DeviceNet 单元, 使用 DeviceNet
	CompoNet 从站	安装 CompoNet 主站单元, 使用 CompoNet
可编程序终端		使用内置 EtherNet/IP 端口或 EtherNet/IP 单元 ^{*1} 的端口
各种服务器	连接 BOOTP 服务器、DNS 服务器、NTP 服务器	使用内置 EtherNet/IP 端口或 EtherNet/IP 单元 ^{*1} 的端口

- *1. 请使用单元版本 2.1 以上的 CJ 系列 EtherNet/IP 单元。
同时，CPU 单元请使用 1.01 及以上版本，Sysmac Studio 请使用 1.02 及以上版本。
升级相关的信息请参考 □「A-7 版本相关信息」(P.A-99)。

3

构成设备

本章介绍 CJ 系列单元的构成设备。

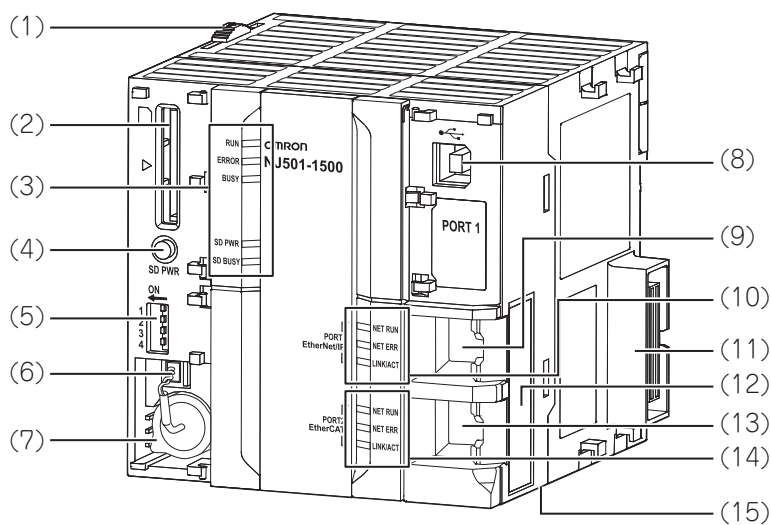
3-1 CPU 单元	3-2
3-1-1 型号和规格	3-2
3-1-2 各部分的名称和功能	3-2
3-2 SD 存储卡	3-9
3-2-1 型号和规格	3-9
3-2-2 用途	3-9
3-2-3 安装・拆卸方法	3-10
3-3 电源单元	3-13
3-3-1 型号和规格	3-13
3-3-2 各部分的名称和功能	3-15
3-3-3 电源单元的选择	3-17
3-4 CJ 系列基本 I/O 单元	3-22
3-4-1 型号和规格	3-22
3-4-2 各部分的名称和功能	3-24
3-5 B7A 接口端口	3-27
3-5-1 概要	3-27
3-5-2 系统构成	3-27
3-5-3 型号	3-27
3-5-4 B7A 通信规格	3-28
3-5-5 共通规格	3-29
3-5-6 B7A 接口端口的输入输出种类	3-29
3-5-7 各部分名称	3-30
3-5-8 发生传送错误时的处理	3-32
3-6 CJ 系列 I/O 控制单元 I/O 接口单元	3-33
3-6-1 型号和规格	3-33
3-6-2 各部分的名称和功能	3-33
3-7 Sysmac Studio	3-34
3-7-1 型号	3-34
3-7-2 连接方法	3-35

3-1 CPU 单元

3-1-1 型号和规格

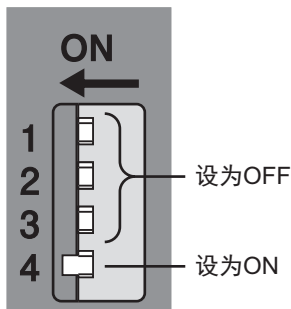
种类	型号	输入输出点数 / 构成单元安装台数 (最多扩展装置数)	程序容量	变量容量	运动轴数	数据库连接功能	GEM 功能	机器人控制功能			
NJ501 CPU 单元	NJ501-1500	2560 点 / 40 个 (最多扩展 3 个装置)	20MB	2MB: 断电保持 4MB: 非断电保持	64	无	无	无			
	NJ501-1400				32						
	NJ501-1300				16						
	NJ501-4500				64						
	NJ501-4400				32						
	NJ501-4300				16						
	NJ501-4310				64				有	无	
	NJ501-1520				32						
	NJ501-1420				16						
	NJ501-1320				64				无	有	有
	NJ501-4320				32						
	NJ501-1340				16						
NJ301 CPU 单元	NJ301-1200		5MB	0.5MB: 断电保持 2MB: 非断电保持	8		无				
	NJ301-1100				4						
NJ101 CPU 单元	NJ101-1000		3MB		2	有					
	NJ101-9000				0						
	NJ101-1020				2						
	NJ101-9020				0						

3-1-2 各部分的名称和功能



编号	名称	功能
(1)	滑片	固定单元和单元。
(2)	SD 存储卡安装连接器	安装 SD 存储卡。
(3)	CPU 单元的动作指示 LED	以多个 LED 显示 CPU 单元的动作状态。 ☐ “CPU 单元的动作状态指示 LED (P.3-4)”
(4)	SD 存储卡停止供电按钮	拔出 SD 存储卡时停止供电。 ☐ 「3-2 SD 存储卡」
(5)	拨动开关	在安全模式 ^{*1} 或备份功能 ^{*2} 中使用。 通常全部设定为 OFF。
(6)	电池连接器	备用电池的安裝连接器。
(7)	电池	电池的备用电池。
(8)	外设 (USB) 端口	通过 USB 连接 Sysmac Studio。
(9)	内置 EtherNet/IP 端口 (PORT1)	用 Ethernet 电缆连接内置 EtherNet/IP。
(10)	内置 EtherNet/IP 端口的动作指示 LED	显示内置 EtherNet/IP 的动作状态。 ☐ “内置 EtherNet/IP 端口 (PORT1) 用 LED (P.3-6)”
(11)	单元连接器	用于连接单元的连接器的。
(12)	显示识别信息	显示 CPU 单元的识别信息。
(13)	内置 EtherCAT 端口 (PORT2)	用 Ethernet 电缆连接内置 EtherCAT。
(14)	内置 EtherCAT 端口的动作指示 LED	显示内置 EtherCAT 的动作状态。 ☐ “内置 EtherCAT 端口用 (PORT2) LED (P.3-7)”
(15)	DIN 导轨安装销	将单元固定到 DIN 导轨上。

*1. 使用安全模式时，按如下进行设定，再接通电源。

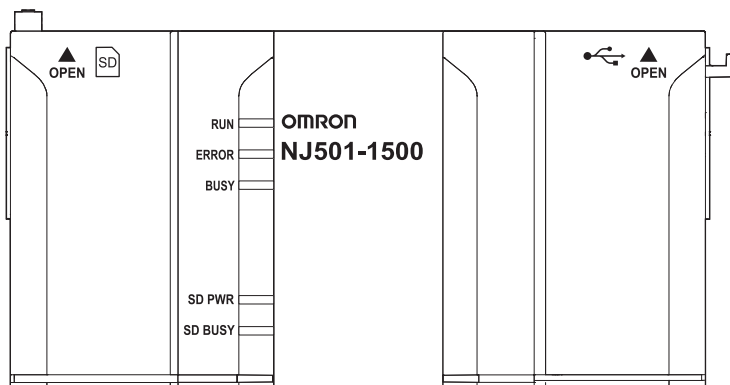


在安全模式下，接通 CPU 单元的电源时以“程序模式”启动。不想在接通电源时执行用户程序或 Sysmac Studio 难以连接时使用的功能。

安全模式的详情请参考 ☐ 《NJ/NX 系列 故障排除手册 (SBCA-CN5-361)》。

*2. 备份功能的详情请参考 ☐ 《NJ/NX 系列 CPU 单元 用户手册 软件篇 (SBCA-CN5-359)》。

CPU 单元的动作状态指示 LED



可通过单元正面上部的 LED 确认 CPU 单元的动作状态。

LED 显示的内容如下所示。

(○：亮灯 / ●：熄灯 / ◎：闪烁)

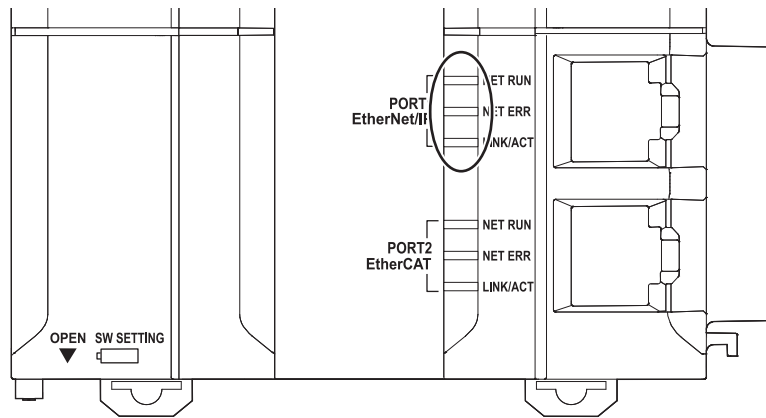
LED 名称	显示颜色	状态	内容
RUN	绿色	○	以运行模式正常运行时（用户程序执行中）
		◎ (以 3 秒为周期)	“电源连接不正确”（CPU 装置上连接有 CJ 系列电源单元）CPU 单元不运行（同时 ERROR LED 亮灯）
		◎ (以 1 秒为周期)	启动中（电源启动后，正在向运行模式或程序模式转换）
		●	程序模式下运行停止中、“CPU 复位中”或发生以下任一异常。 <ul style="list-style-type: none"> “全部停止故障等级的控制器异常” “CPU 异常（WDT 错误）”
ERROR	红色	○	通过自诊断检测到以下异常。 <ul style="list-style-type: none"> “全部停止故障等级的控制器异常” “CPU 异常（WDT 错误）” CPU 单元停止运行，断开所有输出（OFF）。
		◎ (以 1 秒为周期)	通过自诊断检测到以下异常。 <ul style="list-style-type: none"> “部分停止故障等级的控制器异常”（有些功能模块整体无法控制的异常） “轻度故障等级的控制器异常”（功能模块的部分功能无法控制的异常） 无论哪种异常，CPU 单元将继续运行。 发生“部分停止故障等级的控制器异常”的功能模块将停止动作。 发生“轻度故障等级的控制器异常”的功能模块将继续动作。
		●	CPU 单元正常动作中、“CPU 复位中”或发生“监视信息”（CPU 单元继续运行）。
BUSY	黄色	◎	正在访问内置非易失性存储器
		●	上述以外
SD PWR	绿色	○	正在向 SD 存储卡供电，可使用。
		◎	—
		●	SD 存储卡的供电停止、未安装 SD 存储卡，或 SD 存储卡的文件格式为不支持的格式。
SD BUSY	黄色	◎	正在访问 SD 存储卡
		●	不是正在访问 SD 存储卡



安全要点

- BUSY LED 闪烁时，请勿关闭控制器的电源。BUSY LED 亮灯时，表示正在向内置非易失性存储器备份 CPU 单元内的用户程序及设定值。若关闭电源，将无法备份数据。此外，下次启动时将发生全部停止故障等级的控制器异常，运行停止。
 - 正在访问 SD 存储卡（SD BUSY LED 闪烁）时，请勿关闭电源或拔出 SD 存储卡。否则数据可能损坏，使用该数据时将无法动作。从通电中的 CPU 单元中取出 SD 存储卡时，请先按下 SD 存储卡停止供电按钮，待 SD PWR LED 熄灯后，再拔出 SD 存储卡。
-

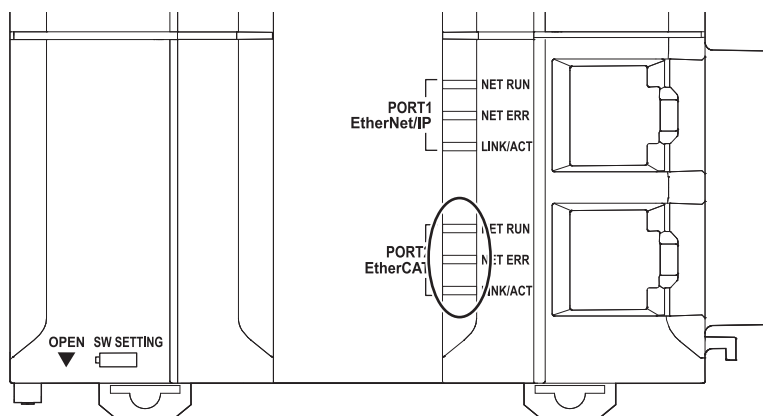
内置 EtherNet/IP 端口（PORT1）用 LED



(○：亮灯 / ●：熄灯 / ◎：闪烁)

LED 名称	显示颜色	状态	内容
NET RUN	—	●	无法进行 Ethernet 通信。 <ul style="list-style-type: none"> 电源关闭状态或复位状态 发生 MAC 地址异常、通信控制器异常
	绿色	◎	正在进行 Ethernet 通信。 <ul style="list-style-type: none"> 正在建立标签数据链接 正在通过 BOOTP 获取 IP 地址
		○	正常启动状态
NET ERR	—	●	未发生 Ethernet 通信相关的异常。 <ul style="list-style-type: none"> 电源关闭状态或复位状态
	红色	◎	发生异常，可通过用户对策恢复。 <ul style="list-style-type: none"> TCP/IP 通信、CIP 通信发生异常的状态 FTP 服务器设定异常、NTP 服务器设定异常等 标签数据链接设定异常、标签数据链接核对异常等
		○	发生异常，无法通过用户对策恢复。 <ul style="list-style-type: none"> 发生 MAC 地址异常、通信控制器异常
LINK/ACT	—	●	未建立链接。 <ul style="list-style-type: none"> 电缆未链接的状态 电源关闭状态或复位状态
	黄色	◎	建立链接，正在收发数据。
		○	已建立链接。

内置 EtherCAT 端口用 (PORT2) LED

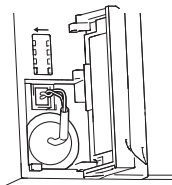


(○: 亮灯 / ●: 熄灯 / ◎: 闪烁)

LED 名称	显示颜色	状态	内容
NET RUN	绿色	○	EtherCAT 通信中 • 进行 I/O 数据的输入输出
		◎	EtherCAT 通信建立中 表示处于以下状态之一 • 仅进行信息通信 • 仅进行信息通信和 I/O 数据的输入
		●	EtherCAT 通信停止中 • 电源关闭状态或复位状态 • 发生 MAC 地址异常、通信控制器异常等
NET ERR	红色	○	发生硬件错误、例外处理等不可恢复的异常
		◎	发生可恢复的异常
		●	无错误
LINK/ACT	黄色	○	建立链接
		◎	建立链接后, 正在收发数据 每次收发数据时闪烁
		●	链接未建立

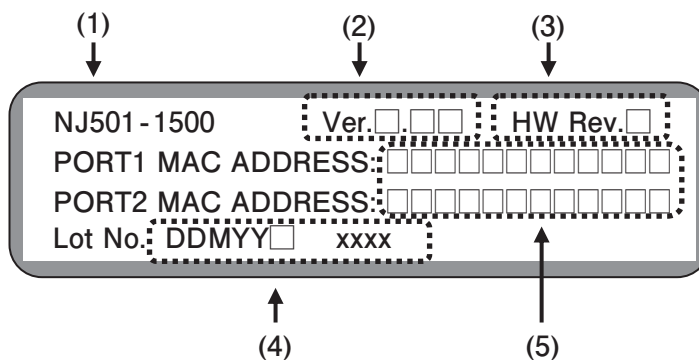
电池

以下电池为标配内置。

型号	外观	规格
CJ1W-BAT01		有效期（=最长使用寿命）：5年 断电时保持以下值。 <ul style="list-style-type: none"> • 具有保持属性的变量值 • CJ单元用存储器的HR、DM、EM区域 • 时钟信息 • 系统定义变量的一部分 • 事件日志

显示识别信息

可通过单元右侧面标示的识别信息，确认CPU单元的识别信息。



编号	名称	功能
1	单元型号	表示本单元的型号
2	单元版本	表示本单元的单元版本
3	硬件修订版本	表示本单元的硬件修订版本 ^{*1}
4	批号和序列号	表示本单元的批号和序列号。 DDMYY：批号、□：本公司使用、xxxx：序列号 M为1:1月~9:9月、X:10月、Y:11月、Z:12月。
5	MAC地址	表示本单元内置端口的MAC地址

*1. 硬件修订版本为“无”的单元中，不标示硬件修订版本。

3-2 SD 存储卡

3-2-1 型号和规格

存储卡可使用 SD 卡、SDHC 卡，请使用以下本公司指定的产品。若使用非本公司指定的 SD 卡或 SDHC 卡，将无法保证动作、性能和写入寿命。

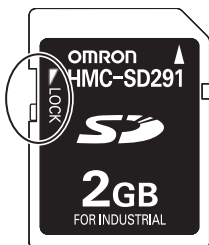
型号	卡种类	容量 [GB]	格式	重写次数	质量
HMC-SD291	SD 卡	2	FAT16	10 万次	2g 以下
HMC-SD491	SDHC 卡	4	FAT32		



参考

关于写保护键

若置于 LOCK 的位置，将无法向存储卡写入（请在需要防止覆盖时使用）。



3-2-2 用途

SD 存储卡可用于以下用途。

- 通过指令读写 SD 存储卡中的文件。
- 通过 EtherNet/IP 上的 FTP 客户端读写 SD 存储卡中的文件。
- 进行控制器数据的备份、恢复、核对。
- 接通电源时，向控制器传送 SD 存储卡的数据。



版本相关信息

SD 存储卡备份功能、SD 存储卡自动传送功能可在 CPU 单元版本 1.03 以上和 Sysmac Studio Ver.1.04 以上的组合中使用。

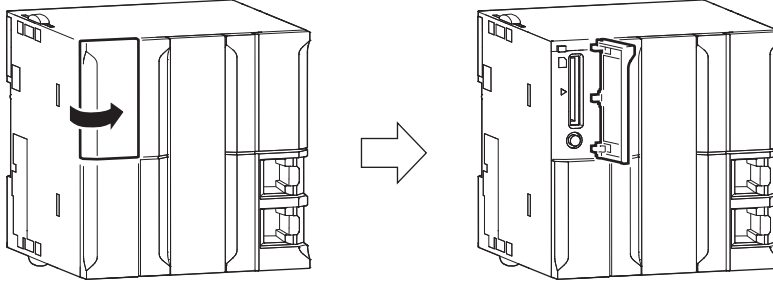
3-2-3 安装・拆卸方法

使用 SD 存储卡前

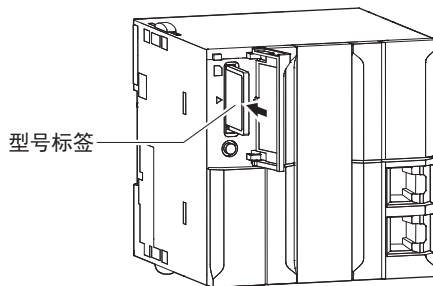
- 正在访问 SD 存储卡时，请注意以下事项。
若执行以下操作，可能导致 SD 存储卡无法使用。
 - 请在确认 SD BUSY LED 熄灯（SD 存储卡非访问中）后，再关闭控制器本体的电源。
正在通过用户程序或 FTP 等，介由计算机访问 SD 存储卡时，SD BUSY LED 将亮灯。
 - 请勿拔出 SD 存储卡。
拔出 SD 存储卡时，请先按下 SD 存储卡停止供电按钮，待 SD BUSY LED（SD 存储卡访问中 LED）熄灯后，再拔出 SD 存储卡。
- 请勿以不同的方向插入 SD 存储卡。
若强行插入，可能发生故障。
- 要对 SD 存储卡进行格式化时，如删除 SD 存储卡中的所有文件等，请在安装到 CPU 单元的状态下，通过 Sysmac Studio 操作。
- SD 存储卡使用闪存，因此有使用寿命。接近使用寿命时，可能无法写入数据或写入后数据无法保存。
使用寿命受写入数据的大小和环境温度的影响而变化。建议定期进行备份，以防数据意外丢失。
- 使用其他公司生产的 SD 存储卡时，可能使用寿命会急剧缩短。此外，写入性能会降低，可能对运行造成影响。
- 使用欧姆龙生产的 SD 存储卡时，通过以下方式检测 SD 存储卡的寿命。
 - 系统定义变量“_Card1Deteriorated”（SD 存储卡使用寿命警告标志）
 - “SD 存储卡使用寿命（监视信息）”的事件

SD 存储卡的安装方法

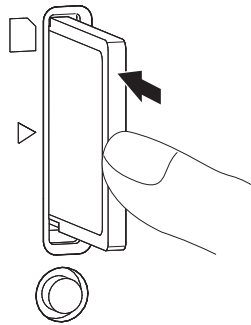
- 1** 向外拉 SD 存储卡盖的上部并取下。



- 2** 将 SD 存储卡的标签置于左侧，然后插入。
(将 SD 存储卡的标签面与 CPU 单元的△标记插入。)

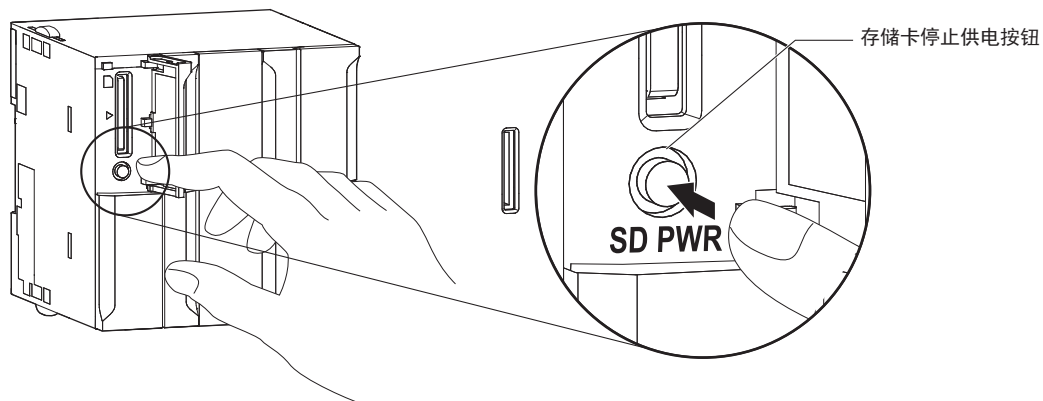


- 3** 将 SD 存储卡完全插入。

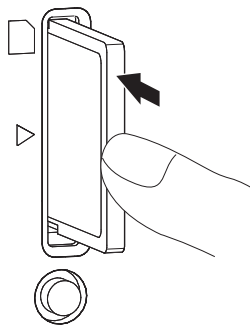


SD 存储卡的拔出方法

- 1** 按下 SD PWR 停止供电按钮。

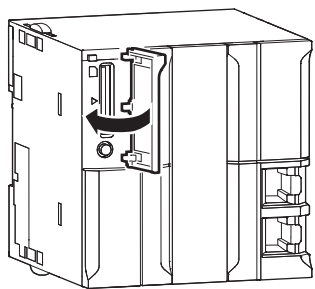


- 2** 待 SD 存储卡访问中 LED (SD BUSY LED) 熄灯后, 推 SD 存储卡。
SD 存储卡会“咔哒”向前弹出。



- 3** 拔出 SD 存储卡。

- 4** 不使用 SD 存储卡时, 关上 SD 存储卡盖。



3-3 电源单元

3-3-1 型号和规格

NJ 系列用电源单元

作为 NJ 系列的 CPU 装置或扩展装置的电源使用。



安全要点

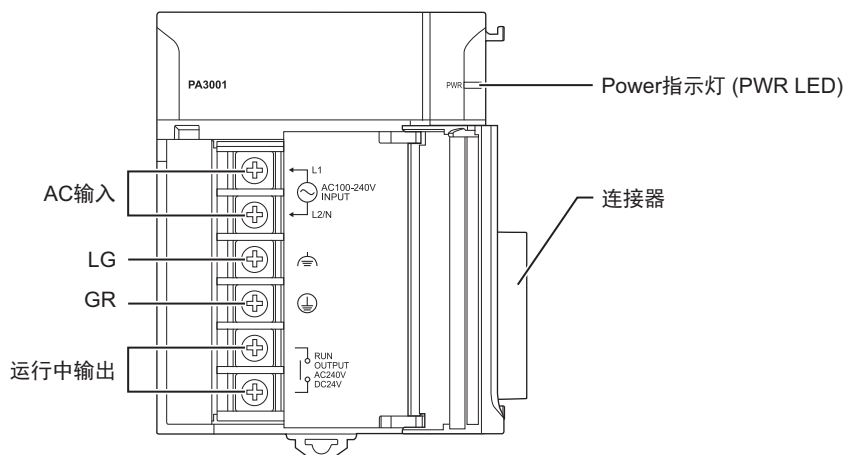
- 系统中使用的电源单元请勿超出以下规格所示的电源单元的额定供给容量范围。否则可能发生停止运行或误动作，或者在断电时无法备份需要的数据。
- 包括 NJ 系列 CPU 装置和扩展装置在内，请使用 NJ 系列电源单元。若使用 CJ 系列电源或将 NJ 系列电源与 CJ 系列 CPU 单元组合，将不会动作。

项目	规格	
电源单元型号	NJ-PA3001	NJ-PD3001
电源电压	AC100V ~ 240V (大范围) 50/60Hz	DC24V
容许电源电压 / 频率变化范围	AC85 ~ 264V 47 ~ 63Hz	DC19.2 ~ 28.8V
消耗电力	120VA 以下	60W 以下
浪涌电流 (*1)	AC100V 输入时 20A 以下 (常温下冷启动时) 8ms 以下 AC200V 输入时 40A 以下 (常温下冷启动时) 8ms 以下	DC24V 输入时 30A 以下 (冷启动时) 20ms 以下
电源输出容量 (*2)	DC5V 6.0A (包括使用 CPU 装置时向 CPU 单元的供给) DC5V 6.0A (使用扩展装置时) DC24V 1.0A 总计最多 30W	
电源输出端子	无	
运行中输出 (*3)	接点配置: 1a 开闭能力: AC250V 2A (阻性负载) AC120V 0.5A (感性负载) DC24V 2A (阻性负载)	
更换时间通知功能	无	
绝缘阻抗 (*4)	全部 AC 外部端子和 GR 端子间 20MΩ 以上 (DC500V 兆欧表)	全部 DC 外部端子和 GR 端子间 20MΩ 以上 (DC500V 兆欧表)
耐电压 (*4) (*5)	全部 AC 外部端子和 GR 端子间 AC2300V 50/60Hz 1 分钟 漏电流 10mA 以下	全部 DC 外部端子和 GR 端子间 AC1000V 50/60Hz 1 分钟 漏电流 10mA 以下
抗干扰性能	符合 IEC 61000-4-4 2kV (电源线)	
耐振动	符合 JIS C 60068-2-6 5 ~ 8.4Hz 振幅 3.5mm、8.4 ~ 150Hz 加速度 9.8m/s ² X、Y、Z 各方向 100 分钟 (扫描时间 10 分钟 × 扫描次数 10 次 = 总计 100 分钟)	
耐冲击	符合 JIS C 60068-2-27 147m/s ² X、Y、Z 各方向 3 次 (继电器输出单元为 100m/s ²)	
使用环境温度	0 ~ 55 °C	
使用环境湿度	10 ~ 90%RH (不凝露)	
大气环境	无腐蚀性气体	
保存环境温度	-20 ~ 75 °C	

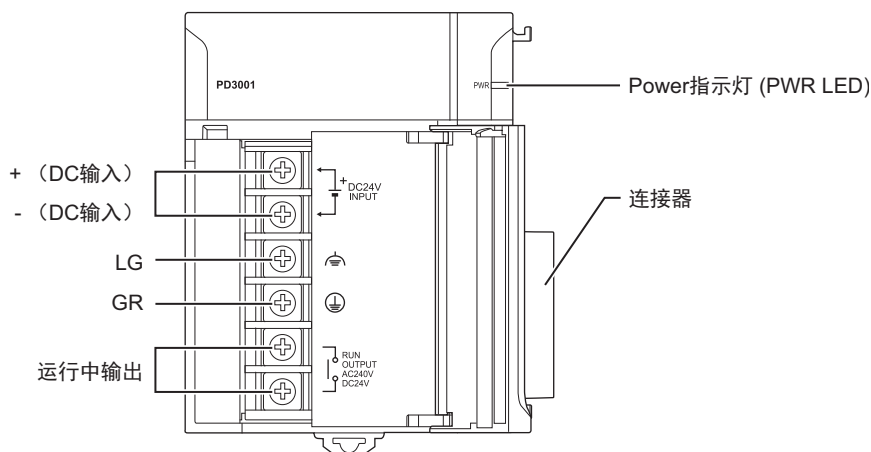
- *1 上述值为 AC 电源：常温・冷启动时的条件；DC 电源：冷启动时的条件。
本 AC 电源的浪涌电流限制回路中使用热敏电阻（低温时电流抑制特性）元件。
环境温度较高时或电源关闭时间较短的热启动时，由于热敏电阻元件未充分冷却，浪涌电流值可能超出上述值（最大约上述值的 2 倍）。
本 DC 电源的浪涌电流限制回路使用电容器充电型延迟回路。
电源关闭时间较短的热启动时，由于电容器不会放电，浪涌电流值可能超出上述值（最大约上述值的 2 倍）。此外，接通电源后 1s 内，可能产生 4A 左右持续的浪涌电流。
选择外部回路的保险丝、断路器及外部 DC 电源装置时，请考虑熔断・检测特性和上述内容，设计时留出足够的余量。
- *2 若超出电源输出容量的范围长时间使用或在输出短路的状态下使用，可能导致电源单元的内部部件老化或破损。
- *3 仅在与 CPU 装置连接时有效。
- *4 LG 端子与 GR 端子短路时，试验证明没有问题。
- *5 进行耐电压试验时，若通过开关施加或断开全部电压，因产生的脉冲电压，可能导致单元破损。应用电压请用试验机的旋钮慢慢变化。

3-3-2 各部分的名称和功能

NJ-PA3001



NJ-PD3001



AC 输入

供给 AC100 ~ 240V（容许电源电压变化范围：AC85 ~ 264V）。
范围大，无需电压切换端子。

DC 输入

供给 DC24V（容许电源电压变化范围：DC19.2 ~ 28.8V）电源。

LG

为了加强抗干扰性、防止电击，请单独采用 D 种接地（第 3 种接地）。

GR

为了防止触电，请单独采用 D 种接地（第 3 种接地）。

运行中输出（NJ-PA3001/-PD3001）

CPU 单元为运行状态时，内部接点为 ON。

执行以下动作。

状态	动作
运行中（运行模式）	ON
启动中（接通电源后，按照接通电源时的动作模式设定变为运行状态前）	OFF
运行停止中（程序模式）	
发生全部停止故障等级的控制器异常	

但是，仅限安装于 CPU 装置时动作。

3-3-3 电源单元的选择

根据可否在 NJ 系列 CPU 装置上使用 / 电源电压 / 运行中输出的有无选择电源单元后，请从以下观点出发，确认各装置的消耗电流及消耗电力。

型号	电源电压	输出电流			输出容量	运行中输出	更换时间通知功能	CPU 装置	扩展装置
		DC5V CPU 装置 (*1)	DC5V 扩展装置	DC24V					
NJ-PA3001	AC100 ~ 240V	6.0A	6.0A	1.0A	30W	○	×	○	○
NJ-PD3001	DC24V	6.0A	6.0A	1.0A	30W	○	×	○	○

*1 包含向 CPU 单元的供给。

关于各单元的消耗电流，请参考 □ “CPU 装置 (P.2-5)”、□ “扩展装置 (P.2-9)”、□ “CJ 系列构成单元 (P.2-11)”。

通过 Sysmac Studio 确认各装置的消耗电流、消耗电力的方法请参考 □ “装置消耗电流 (P.3-19)”。

单元消耗电流的计算方法

各装置向连接单元供给的电流 / 电力有上限限制。设计系统时，请确保各连接单元的总消耗电流不会超出下表各电压系统的最大供给电流及总最大供给电力的值。

关于单元消耗电流计算中使用的各单元的消耗电流，请参考

□ “CPU 装置 (P.2-5)”、□ “扩展装置 (P.2-9)”、□ “CJ 系列构成单元 (P.2-11)”。

● 电源单元的最大供给电流 / 电力

电源单元的不同型号对应的 CPU 装置及扩展装置的最大供给电流及总最大供给电流如下。

(注) CPU 装置时：请连同 CPU 单元的消耗电流 / 消耗电力一起计算。连接了扩展装置时，请连同 I/O 控制单元的消耗电流 / 消耗电力一起计算。

扩展装置时：请连同 I/O 接口单元的消耗电流 / 消耗电力一起计算。

型号	输出电流			输出容量
	DC5V CPU 装置 (*1)	DC5V 扩展装置	DC24V	
NJ-PA3001	6.0A	6.0A	1.0A	30W
NJ-PD3001	6.0A	6.0A	1.0A	30W

*1 包含向 CPU 单元的供给。

● 消耗电流 / 电力的计算示例

例 1) 将以下单元安装到使用电源单元 NJ-PA3001 的 CPU 装置上时

种类	型号	数量	电压系统	
			5V 系	24V 系
CPU 单元	NJ501-1500	1 个单元	1.90A	—
I/O 控制单元	CJ1W-IC101	1 个单元	0.02A	—
输入单元	CJ1W-ID211	2 个单元	0.08A	—
	CJ1W-ID231	2 个单元	0.09A	—
输出单元	CJ1W-OC201	2 个单元	0.09A	0.048A
高功能 I/O 单元	CJ1W-DA041	1 个单元	0.12A	—
CPU 总线单元	CJ1W-SCU22	1 个单元	0.28A	—
消耗电流	计算		$1.9A+0.02A+0.08A \times 2+0.09A \times 2+0.09A \times 2+0.12A+0.28A$	$0.048A \times 2$
	结果		2.84A ($\leq 6.0A$)	0.096A ($\leq 1.0A$)
消耗电力	计算		$2.84A \times 5V=14.2W$	$0.096A \times 24V=2.3W$
	结果		$14.2W+2.30W=16.5W$ ($\leq 30W$)	

例 2) 将以下单元安装到使用电源单元 NJ-PA3001 的扩展装置上时

种类	型号	数量	电压系统	
			5V 系	24V 系
I/O 接口单元	CJ1W-II101	1 个单元	0.13A	—
输入单元	CJ1W-ID211	2 个单元	0.08A	—
输出单元	CJ1W-OD231	8 个单元	0.14A	—
消耗电流	计算		$0.13A+0.08A \times 2+0.14A \times 8$	—
	结果		1.41A ($\leq 6.0A$)	—
消耗电力	计算		$1.41A \times 5V=7.1W$	—
	结果		$7.1W$ ($\leq 30W$)	



参考

装置消耗电流

可在 Sysmac Studio 的 [构成・设定]—[CPU・扩展装置] 画面中，在装置右端显示每个装置的宽度、消耗电流、消耗电力。

单击，显示 1 个装置的信息。



此外，超出电源单元的容量时，将以红色显示该装置的电源单元。



3

3-3-3 电源单元的选择

耗电力的计算方法

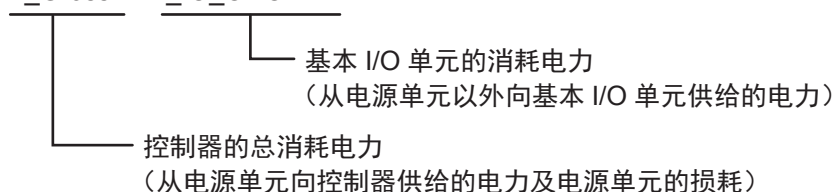
在安装 NJ 系列的控制柜中，需要将温度控制在 NJ 系列的使用环境温度的上限 55 °C 以下。

下面介绍柜内散热设计所需的 CPU 装置及扩展装置的消耗电力计算方法。

● 关于耗电力的计算方法

NJ 系列 CPU 装置的平均消耗电力 (W) 按以下公式计算。

$$W = W_Gross + W_IO_ONOFF$$



● 控制器的总消耗电力 (W_Gross)

根据 CPU 装置安装单元的总消耗电力和电源单元的电力转换率计算。

$$W_Gross = W_unit \div \eta$$

• W_unit

CPU 装置上安装的单元总消耗电力

关于各单元的消耗电流和电压，请参考 □□“CJ 系列构成单元 (P2-11)”。

• η

电源单元的电力转换率

NJ 系列约为 70%，因此按“0.7”计算。

● 基本 I/O 单元的消耗电力 (W_IO_ONOFF)

输入单元、输出单元的总消耗电力。

• 输入单元时

额定输入电压 × 输入电流 × 输入点数

• 输出单元时

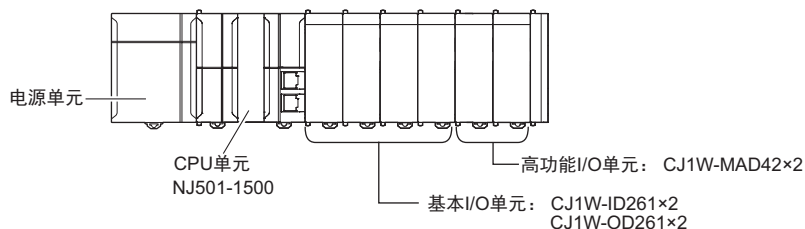
残留电压 × 最大负载电流 × 输出点数

(注) CJ 系列基本 I/O 单元的残留电压在晶体管输出时以 0.1V 计算，继电器接点输出 / 三端双向输出时以 0V 计算。

计算示例

计算以下系统的消耗电力 (W)。

CPU装置



种类	型号	数量	DC5V	其它
CPU 单元	NJ501-1500	1 个单元	1.90A	—
输入单元	CJ1W-ID261	2 个单元	0.09A	额定输入电压: 24V 输入电流 : 4.1mA 输入点数 : 64 点
输出单元	CJ1W-OD261	2 个单元	0.17A	残留电流 : 0.1V 最大负载电流 : 6.4A/ 单元 (*)
高功能 I/O 单元	CJ1W-MAD42	2 个单元	0.58A	—

* 输出单元的最大负载电流根据每个单元的值限制。

● 控制器的总消耗电力 (W_Gross)

$$W_{Gross} = (1.9 + 0.09 \times 2 + 0.17 \times 2 + 0.58 \times 2) A \times 5V \div 0.7 = 25.6W$$

● 基本 I/O 单元的消耗电力 (W_IO_ONOFF)

$$W_{IO_ONOFF} = 24V \times 0.0041A \times 64 \text{ 点} \times 2 \text{ 单元} + 0.1V \times 6.4A \times 2 \text{ 单元} = 13.9W$$

● 平均消耗电力 (W)

$$W = W_{Gross} + W_{IO_ONOFF} = 39.5W$$

3-4 CJ 系列基本 I/O 单元

3-4-1 型号和规格

● 基本输入单元

种类	单元名称	输入规格		型号	记载页
基本输入单元	DC 输入单元	端子台、DC12 ~ 24V	8 点	CJ1W-ID201	 P.A-6
		端子台、DC24V	16 点	CJ1W-ID211	 P.A-7
				CJ1W-ID212	 P.A-8
		富士通连接器、DC24V	32 点	CJ1W-ID231	 P.A-9
		MIL 连接器、DC24V	32 点	CJ1W-ID232	 P.A-10
				CJ1W-ID233	 P.A-11
		富士通连接器、DC24V	64 点	CJ1W-ID261	 P.A-12
		MIL 连接器、DC24V	64 点	CJ1W-ID262	 P.A-13
	AC 输入单元	端子台、AC200 ~ 240V	8 点	CJ1W-IA201	 P.A-14
		端子台、AC100 ~ 120V	16 点	CJ1W-IA111	 P.A-15
	中断输入单元	端子台、DC24V	16 点	CJ1W-INT01	 P.A-16
	快速响应输入单元	端子台、DC24V	16 点	CJ1W-IDP01	 P.A-17

● 基本输出单元

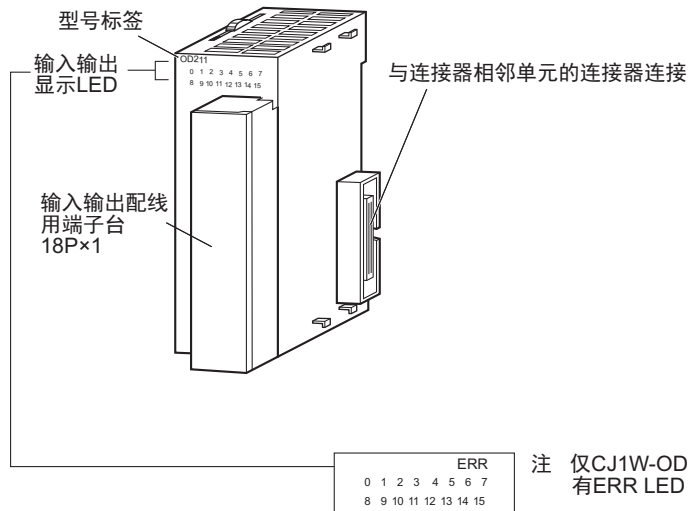
种类	单元名称	输出规格		型号	记载页		
基本输出单元	继电器接点输出单元	端子台、AC250V/DC24V 2A 8点独立接点	8点	CJ1W-OC201	P.A-18		
		端子台、AC250V/DC24V 2A	16点	CJ1W-OC211	P.A-19		
	双向可控硅输出单元	端子台、AC250V/DC24V 0.6A	8点	CJ1W-OA201	P.A-20		
	晶体管输出单元	漏型	端子台、DC12 ~ 24V 2A	8点	CJ1W-OD201	P.A-21	
			端子台、DC12 ~ 24V 0.5A	8点	CJ1W-OD203	P.A-22	
			端子台、DC12 ~ 24V 0.5A	16点	CJ1W-OD211	P.A-23	
			端子台、DC24V 0.5A	16点	CJ1W-OD213	P.A-24	
			富士通连接器、DC12 ~ 24V 0.5A	32点	CJ1W-OD231	P.A-25	
			MIL 连接器、DC12 ~ 24V 0.5A	32点	CJ1W-OD233	P.A-27	
			MIL 连接器、DC24V 0.5A	32点	CJ1W-OD234	P.A-28	
			富士通连接器、DC12 ~ 24V 0.3A	64点	CJ1W-OD261	P.A-29	
			MIL 连接器、DC12 ~ 24V 0.3A	64点	CJ1W-OD263	P.A-31	
			源型	端子台、DC24V 2A 带负载短路保护功能、断线检测功能	8点	CJ1W-OD202	P.A-33
				端子台、DC24V 0.5A 带负载短路保护功能	8点	CJ1W-OD204	P.A-34
				端子台、DC24V 0.5A 带负载短路保护功能	16点	CJ1W-OD212	P.A-35
				MIL 连接器、DC24V 0.5A 带负载短路保护功能	32点	CJ1W-OD232	P.A-36
				MIL 连接器、DC12 ~ 24V 0.3A	64点	CJ1W-OD262	P.A-37

● 输入输出混合单元

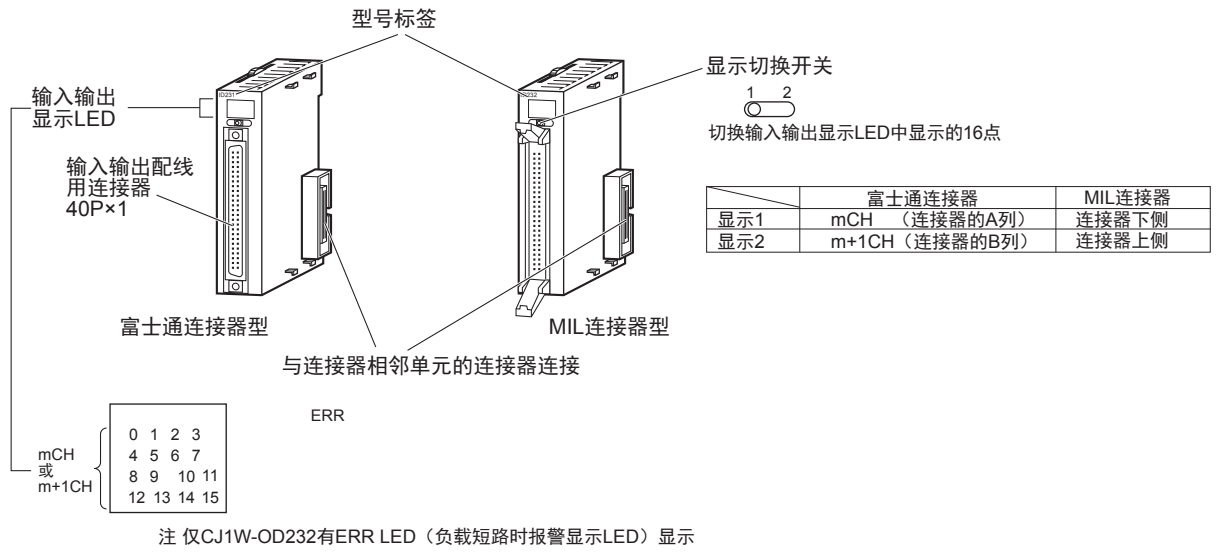
种类	单元名称	输入输出规格	型号	记载页	
基本输入输出单元	DC24V 输入 / 晶体管输出单元	漏型 富士通连接器 输入: DC24V 输出: DC12 ~ 24V 0.5A	输入 16 点 输出 16 点	CJ1W-MD231	P.A-39
		MIL 连接器 输入: DC24V 输出: DC12 ~ 24V 0.5A		CJ1W-MD233	P.A-41
		富士通连接器 输入: DC24V 输出: DC12 ~ 24V 0.3A	输入 32 点 输出 32 点	CJ1W-MD261	P.A-42
		MIL 连接器 输入: DC24V 输出: DC12 ~ 24V 0.3A		CJ1W-MD263	P.A-44
	源型	MIL 连接器 输入: DC24V 输出: DC24V 0.5A 带负载短路保护功能	输入 16 点 输出 16 点	CJ1W-MD232	P.A-46
	TTL 输入输出单元	输入: DC5V 输出: DC5V 35mA	输入 32 点 输出 32 点	CJ1W-MD563	P.A-48

3-4-2 各部分的名称和功能

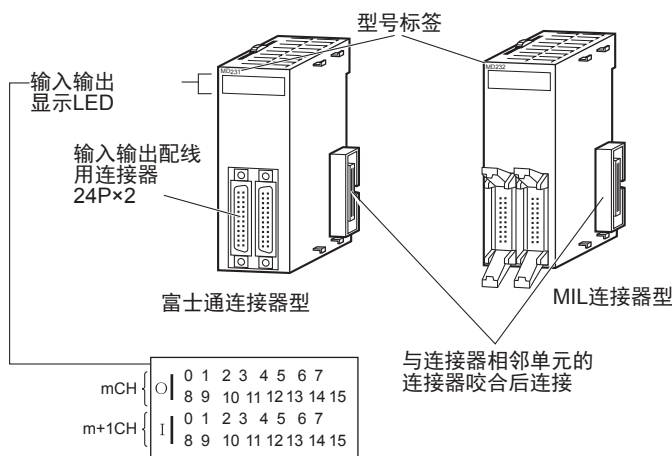
● 8 点 / 16 点单元 (18P 端子台型)



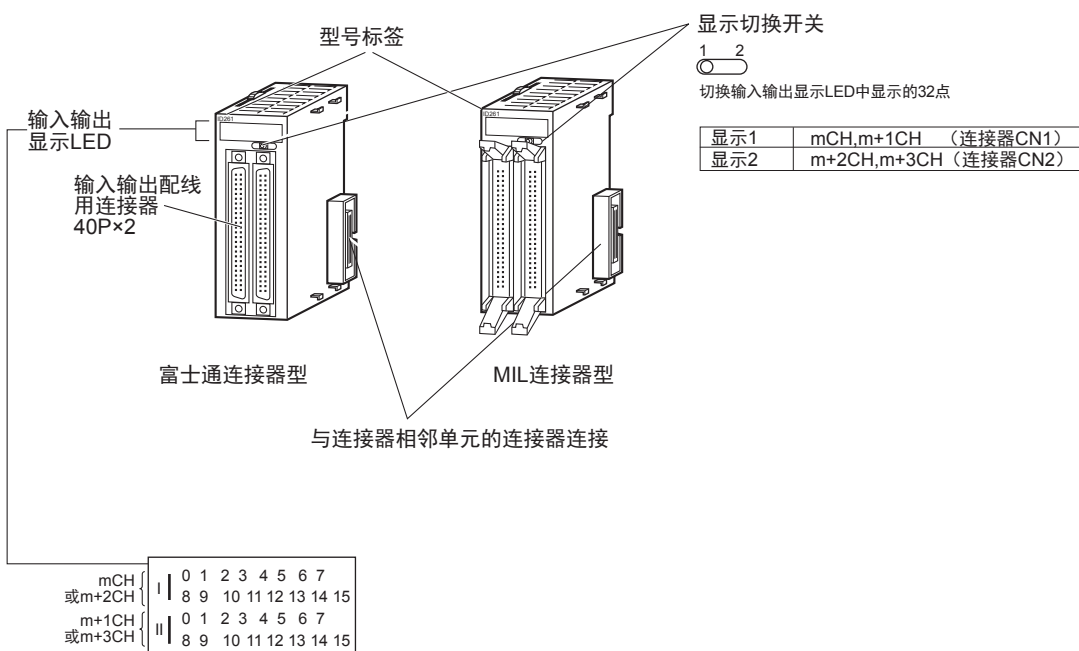
● 32 点单元（40P 富士通连接器型 /MIL 连接器型）



● 32 点单元（24P×2 富士通连接器型 /20P×2MIL 连接器型）

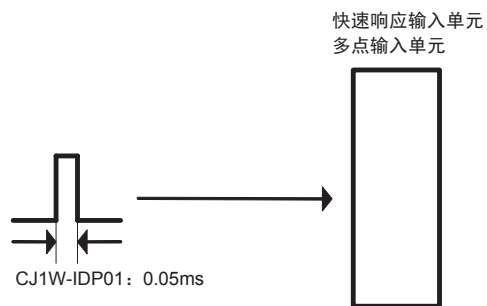


● 64 点单元（40P×2 富士通连接器型 /MIL 连接器型）



快速响应输入

希望接收比任务周期更短的脉冲时，使用快速响应输入单元（CJ 系列：CJ1W-IDP01）。
利用快速响应功能可导入的脉冲宽度（ON 时间）在 CJ1W-IDP01 中为 0.05ms。



输入到内部回路的输入在输入刷新时清除。

3-5 B7A 接口端口

3-5-1 概要

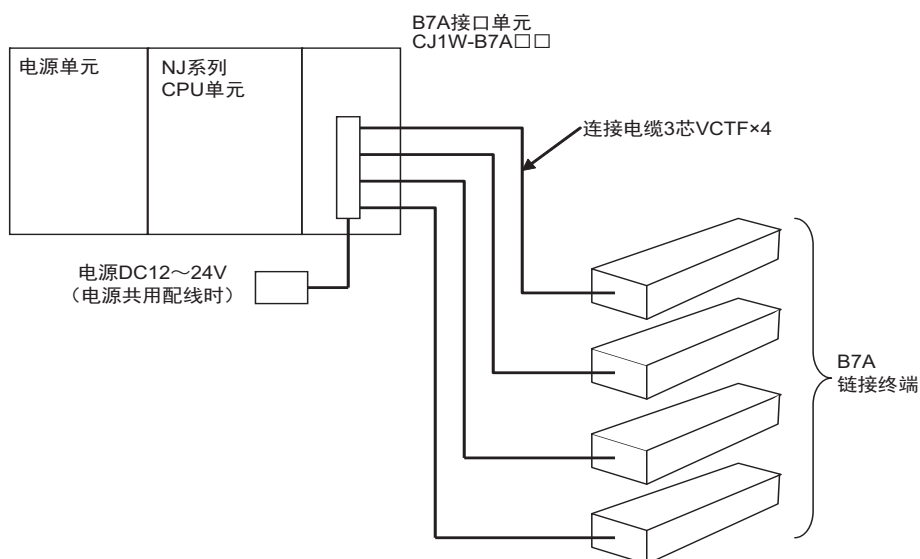
B7A 是指不需要传送母站的 1 对 1 传送线路。

可用 2 条或 3 条 VCTF 电缆（最大 500m）传送 16 点信号。

B7A 接口单元 CJ1W-B7A □□是指介由 B7A 传送线路，（主要）与 B7A 链接终端进行最多 64 点的 I/O 数据交换的 CJ 系列基本 I/O 单元。

无需在意通信，因此使用 B7A 接口单元和 B7A 链接终端的组合时，与使用普通的基本 I/O 单元和中继端子台的组合一样。因此，连接相对较远的多个传感器或执行器时，更容易实现省配线。

3-5-2 系统构成



3

3-5-1 概要

3-5-3 型号

B7A 接口单元型号	规格	I/O 单元占用 CH	可连接 B7A 链接终端 (*1)
CJ1W-B7A14	输入 64 点 (B7A 端口数: 4)	输入 4CH	输入: 16 点输入型 ×4 台、或 32 点输入型 ×2 台、或 16 点输入型 ×2 台 +32 点输入型 ×1 台
CJ1W-B7A04	输出 64 点 (B7A 端口数: 4)	输出 4CH	输出: 16 点输出型 ×4 台、或 32 点输出型 ×2 台
CJ1W-B7A22	输入 32 点、输出 32 点 (B7A 端口数: 4)	输入 2CH 输出 2CH	输入: 16 点输入型 ×2 台、或 32 点输入型 ×1 台 输出: 16 点输出型 ×2 台、或 32 点输出型 ×1 台 或 输入输出混合型 (输入 16 点、输出 16 点) ×2 台

*1 不可与 10 点型 B7A 链接终端连接。B7A 接口单元可以相互连接。



参考

在 B7A 传送线路之间使用功率耦合器 B7AP，可在线路间进行非接触传送，因此可节省移动物体或旋转物体的配线。

3-5-4 B7A 通信规格

项目	规格		
传送方式	单方向时分分割多重传送		
传送延迟时间 (传送线路上的通信延迟时间)	高速模式	TYP. 3ms、MAX. 5ms	
	标准模式	TYP. 19.2ms、MAX. 31ms	
传送点数	CJ1W-B7A14	输入 64 点 (4 端口)	
	CJ1W-B7A04	输出 64 点 (4 端口)	
	CJ1W-B7A22	输入 32 点 (2 端口)、输出 32 点 (2 端口)	
外部供电电源电压 *1	DC12V ~ 24V (容许电压范围: 10.8 ~ 26.4V)		
外部供给电流 *2	CJ1W-B7A14	40 mA 以上	
	CJ1W-B7A04	150 mA 以上	
	CJ1W-B7A22	80 mA 以上	
最小输入时间 *3	高速模式	16ms	
	标准模式	2.4ms	
传送距离	高速模式	电源单侧 (电源共用) (*4)	最大 10m 最大 50m (使用带屏蔽电缆时)
		电源两侧 (电源分离) (*5)	最大 10m 最大 100m (使用带屏蔽电缆时)
	标准模式	电源单侧 (电源共用) (*4)	最大 100m
		电源两侧 (电源分离) (*5)	最大 500m
电缆	VCTF 0.75 mm ² 3 芯 (电源单侧 (电源共用) *4 时) VCTF 0.75 mm ² 2 芯 (电源两侧 (电源分离) *5 时) 屏蔽线 0.75 mm ² 3 芯 (电源单侧 (电源共用) *4 时) 屏蔽线 0.75 mm ² 2 芯 (电源两侧 (电源分离) *5 时)		

*1 外部供电电源建议使用欧姆龙生产的 S8 □□ 系列电源供给装置。

*2 不含 B7A 链接终端侧的电流值。

*3 最小输入时间为 B7A 接口单元读取输入信号所需的时间。

*4 电源共用时：向 B7A 接口单元和 B7A 链接终端供电的外部电源为同一电源时

*5 电源分离时：向 B7A 接口单元和 B7A 链接终端供电的外部电源为不同的电源时

3-5-5 共通规格

项目	规格
适用控制器	NJ 系列
单元种类	CJ 系列基本 I/O 单元
传送延迟时间	标准 (TYP.19.2ms) / 高速 (TYP.3ms) 可切换 (用正面设定开关切换: 接通电源时或单元重启时有效) 出厂时: 标准 (TYP.19.2ms) 注: 若与传送延迟时间不同的 B7A 链接终端连接, 将发生传送错误。
发生传送错误时的输入继电器处理	HOLD (保持发生传送错误前的状态) 固定
设定部	正面: 设定开关: 标准 (TYP.19.2ms) / 高速 (TYP.3ms) 切换
显示部	LED5 个: RUN (B7A 动作监视)、ERR1 (端口 1 通信错误)、ERR2 (端口 2 通信错误)、ERR3 (端口 3 通信错误)、ERR4 (端口 4 通信错误)
正面连接部	夹钳式连接器
消耗电流	DC5V: 70mA 以下 (由电源单元供给)
质量	80g 以下

3

3-5-5 共通规格

3-5-6 B7A 接口端口的输入输出种类

B7A 接口单元为 CJ 系列的基本 I/O 单元。

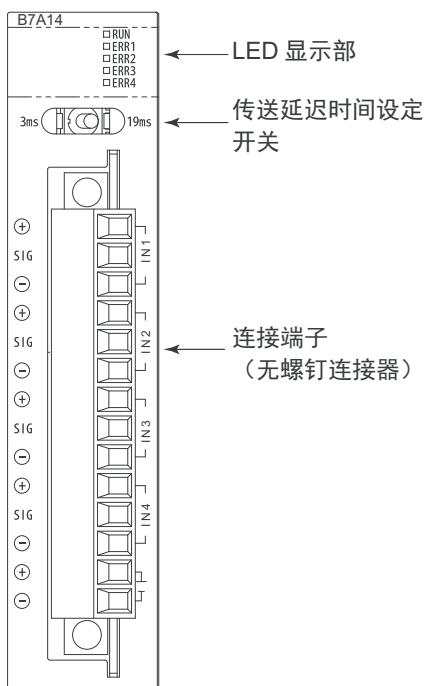
各 B7A 接口端口的输入输出种类如下。

在用户程序上通过变量访问。

变量的分配方法请参考 □□《NJ/NX 系列 CPU 单元 用户手册 软件篇 (SBCA-CN5-359)》。

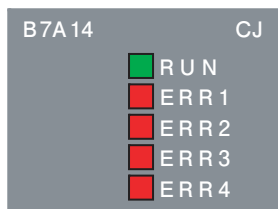
端口编号	输入输出种类		
	CJ1W-B7A14	CJ1W-B7A04	CJ1W-B7A22
	64 点输入单元	64 点输出单元	64 点输入输出单元
1	输入	输出	输出
2	输入	输出	输出
3	输入	输出	输入
4	输入	输出	输入

3-5-7 各部分名称



● LED 显示部

- CJ1W-B7A14



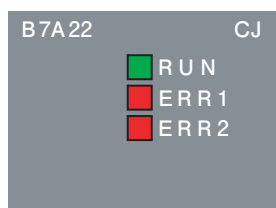
LED 显示	名称	颜色	状态	条件
RUN	B7A 动作监视	绿色	点亮	B7A 单元动作中
			熄灭	B7A 单元停止
ERR1	端口 1 传送错误	红色	点亮	B7A 端口 1 发生传送错误
			熄灭	正常动作中
ERR2	端口 2 传送错误	红色	点亮	B7A 端口 2 发生传送错误
			熄灭	正常动作中
ERR3	端口 3 传送错误	红色	点亮	B7A 端口 3 发生传送错误
			熄灭	正常动作中
ERR4	端口 4 传送错误	红色	点亮	B7A 端口 4 发生传送错误
			熄灭	正常动作中

- CJ1W-B7A04



LED 显示	名称	颜色	状态	条件
RUN	B7A 动作监视	绿色	点亮	B7A 单元动作中
			熄灭	B7A 单元停止

- CJ1W-B7A22



LED 显示	名称	颜色	状态	条件
RUN	B7A 动作监视	绿色	点亮	B7A 单元动作中
			熄灭	B7A 单元停止
ERR1	端口 3 传送错误	红色	点亮	B7A 端口 3 发生传送错误
			熄灭	正常动作中
ERR2	端口 4 传送错误	红色	点亮	B7A 端口 4 发生传送错误
			熄灭	正常动作中

- 传送延迟时间设定开关



名称	功能	出厂设定
传送延迟时间设定开关	统一设定所有端口的传送速度。 右：标准模式（TYP.19.2ms） 左：高速模式（TYP.3ms）	标准模式

（注）接通电源时的开关设定有效。

接通电源后，即使变更开关的设定，变更后的设定也无效。

3-5-8 发生传送错误时的处理

B7A 接口输入端口

B7A 接口单元具有检测输入端口传送错误的功能。检测输入端口的传送错误时，LED 点亮，传送错误位变为 ON。

● LED 显示

若 B7A 接口的输入端口发生传送错误，正面 LED 的 ERR1 ~ ERR4 亮起。

LED 显示	CJ1W-B7A14	CJ1W-B7A04	CJ1W-B7A22
端口 1	ERR1	—	—
端口 2	ERR2	—	—
端口 3	ERR3	—	ERR1
端口 4	ERR4	—	ERR2

● 传送错误通知变量

各单元的输入输出端口上分配的系统定义变量的基本 I/O 单元信息区域中，以下的位将在传送错误时变为 TRUE (1)。

- 例：0 装置 0 插槽时

B7A 接口端口	CJ1W-B7A14	CJ1W-B7A04	CJ1W-B7A22
端口 1	_CJB_IOUnitInfo[0, 0, 0]	—	—
端口 2	_CJB_IOUnitInfo[0, 0, 1]	—	—
端口 3	_CJB_IOUnitInfo[0, 0, 2]	—	_CJB_IOUnitInfo[0, 0, 0]
端口 4	_CJB_IOUnitInfo[0, 0, 3]	—	_CJB_IOUnitInfo[0, 0, 1]

- 例：0 装置 1 插槽时

B7A 接口端口	CJ1W-B7A14	CJ1W-B7A04	CJ1W-B7A22
端口 1	_CJB_IOUnitInfo[0, 1, 0]	—	—
端口 2	_CJB_IOUnitInfo[0, 1, 1]	—	—
端口 3	_CJB_IOUnitInfo[0, 1, 2]	—	_CJB_IOUnitInfo[0, 0, 0]
端口 4	_CJB_IOUnitInfo[0, 1, 3]	—	_CJB_IOUnitInfo[0, 0, 1]

● 传送错误时的输入处理

输入端口发生传送错误时，CPU 单元变量上的输入继电器将保持发生传送错误前的状态。此外，若传送恢复正常，输入继电器将输入正常接收的信号。

B7A 接口输出端口

不具备检测输出端口传送错误的功能。在连接对象 B7A 链接终端上检测。

3-6 CJ 系列 I/O 控制单元 I/O 接口单元

构建扩展系统时，在 NJ 系列 CPU 装置上连接 I/O 控制单元，在 CJ 系列扩展装置上连接 I/O 接口单元

3-6-1 型号和规格

● I/O 控制单元

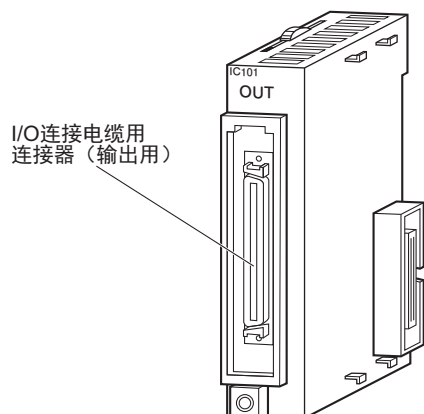
型号	规格
CJ1W-IC101	在 NJ 系列 CPU 装置上连接 CJ 系列扩展装置时需要。连接到 CPU 单元的右侧。用 CS/CJ 系列用 I/O 连接电缆连接到 CI 系列扩展装置的 I/O 接口单元（CJ1W-II101）上。

● I/O 接口单元

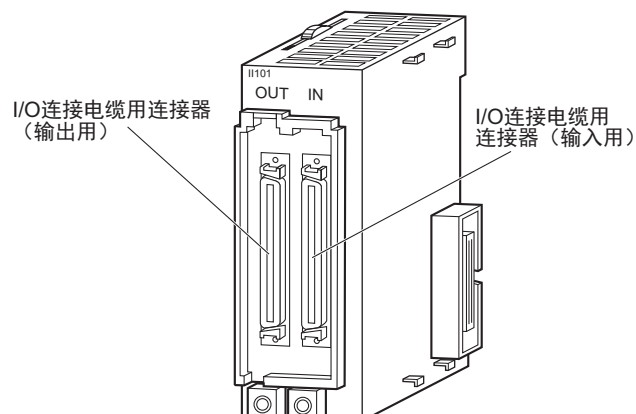
型号	规格
CJ1W-II101	每个扩展装置仅需 1 台。标配 1 个端盖。

3-6-2 各部分的名称和功能

I/O 控制单元
CJ1W-IC101



I/O 接口单元
CJ1W-II101



使用注意事项

不使用 I/O 接口单元的 CS/CJ 系列用 I/O 连接电缆用连接器时，为了防尘，请安装附带的盖子。

3-7 Sysmac Studio

Sysmac Studio 是用于提供综合开发环境的软件，主要用于 Sysmac NJ 系列控制器的设计、编程、调试、维护。

3-7-1 型号

Sysmac Studio 标准版的型号如下。型号因介质、许可证形态不同而异。

产品名称	构成软件	介质	用户许可证数	型号
Sysmac Studio 标准版本	<ul style="list-style-type: none"> • Sysmac Studio 除此之外，还包含以下软件。 • Network Configurator • CX-Integrator • CX-Protocol • CX-Designer 	DVD	—	SYSMAC-SE200D
		许可证	1	SYSMAC-SE201L
			3	SYSMAC-SE203L
			10	SYSMAC-SE210L

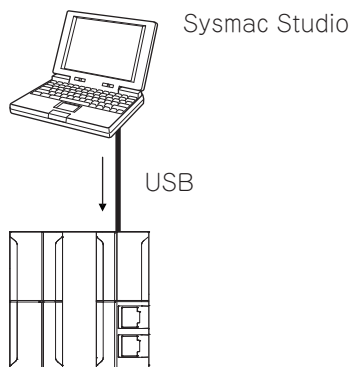
3-7-2 连接方法

在 NJ 系列 CPU 中，可按以下形态在线连接 Sysmac Studio。

构成

● 用 USB 连接

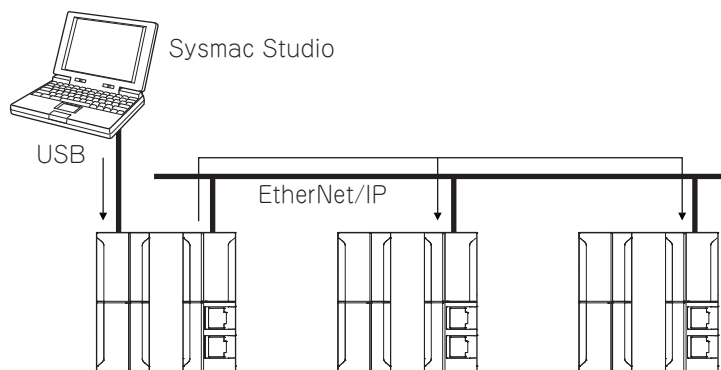
• 直接连接



无需指定连接设备。

(注) 计算机和 CPU 单元之间请使用 USB2.0 标准的电缆，不可经过 USB 集线器连接。

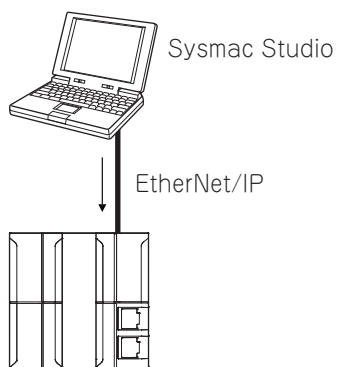
• 通过 USB 与 EtherNet/IP 上的 CPU 连接



直接指定连接对象的 IP 地址或在节点一览显示中指定。

● 用 EtherNet/IP 连接

• 1: 1 连接

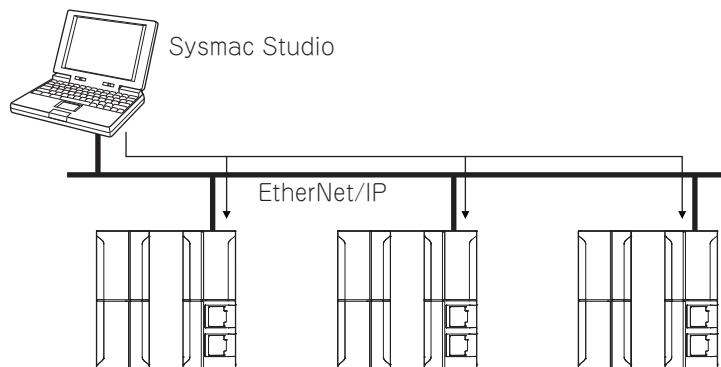


• 通过 Sysmac Studio 直接连接。无需指定 IP 地址和连接设备。

• 无论是否有交换式集线器，均可连接。

• 支持 Auto-MDI，即使直接连接时，也可使用交叉电缆、直通电缆中的任意一种。

• 1: N 连接



直接指定连接对象的 IP 地址或在节点一览显示中指定。



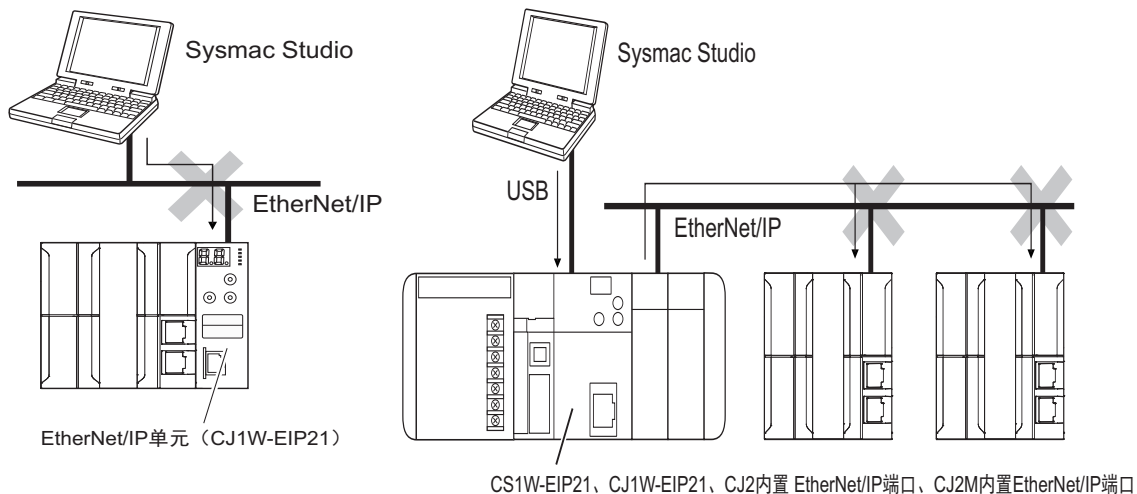
参考

在以下构成中， Sysmac Studio 与 NJ 系列 CPU 不可进行在线连接。

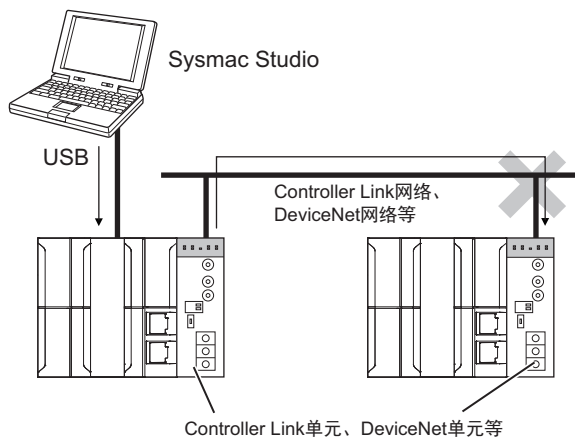
- 不使用内置 EtherNet/IP 端口，无法与 EtherNet/IP 网络上的 NJ 系列 CPU 连接。

例) 通过 EtherNet/IP 单元连接

例) 通过 EtherNet/IP 单元 / 内置端口的路由，连接到 NJ 系列 CPU 上



- 不可在 EtherNet/IP 网络以外的网络上进行路由。



4

安装和配线

本章介绍 CPU 单元、构成单元的安装、配线方法和安装场所的详情。

4

4-1	接通电源时、断开电源时的处理	4-2
4-1-1	电源接通时的动作	4-2
4-1-2	电源断开时的动作	4-4
4-1-3	通过 Sysmac Studio 进行控制器的复位操作	4-6
4-2	关于故障安全回路	4-7
4-2-1	控制器和控制系统的电源接通顺序	4-8
4-3	单元的安装	4-10
4-3-1	安装到控制柜上	4-10
4-3-2	单元相互连接	4-14
4-3-3	安装到 DIN 导轨上	4-16
4-3-4	CJ 系列扩展装置的连接	4-19
4-3-5	组装时的外观和尺寸	4-22
4-4	配线方法	4-26
4-4-1	电源单元的配线	4-26
4-4-2	内置 EtherCAT 端口的配线	4-32
4-4-3	CJ 系列基本 I/O 单元（端子台型）的配线	4-33
4-4-4	CJ 系列基本 I/O 单元（连接器型）的配线	4-35
4-4-5	与连接器端子台转换单元或 I/O 继电器终端连接	4-39
4-4-6	输入输出的连接示例	4-40
4-4-7	内置 EtherNet/IP 端口的配线	4-44
4-4-8	B7A 接口单元的配线	4-44
4-5	控制柜的安装	4-50
4-5-1	温度	4-50
4-5-2	湿度	4-52
4-5-3	振动和冲击	4-52
4-5-4	环境	4-52
4-5-5	电气环境	4-53
4-5-6	接地	4-58

4-1 接通电源时、断开电源时的处理

警告

- 通电时请勿接触端子部。否则可能导致触电。
- 请勿对本产品进行分解。特别时通电时或刚断开电源后，电源单元内部可能因升压而处于高电压状态，可能导致触电。此外，还可能因内部的尖锐部件而受伤。



4-1-1 电源接通时的动作



安全要点

从接通电源到变为运行模式约需 10 ~ 20 秒。在此期间的输出遵照从站或单元的规格。请设计故障安全回路，避免在使用电源单元的运行时输出等时，外部设备发生误动作。

变为可运行状态前的动作

CPU 单元将在开始向电源单元供给电源并经过以下时间后，变为可运行状态。

此外，变为可运行状态前，RUN LED 将以 1 秒为周期闪烁。（期间为“启动中”）。

- 接通电源后的 CPU 单元启动时间

CPU 单元的启动时间约为 10 ~ 20 秒。启动时间受从站 / 单元构成（* 1）、用户程序、SD 存储卡的有无、SD 存储卡的自诊断有无（* 2）等影响。

*1 有些 EtherCAT 的从站可设定最长等待时间（1 ~ 200s），但作为 CPU 单元，无论等待时间的长短，都将 EtherCAT 主站功能模块的运行视为可运行状态。

EtherCAT 主站功能模块将把最长等待时间内未启动的从站视为发生错误。

*2 对安装的 SD 存储卡进行自诊断的功能。

将 Sysmac Studio 上的“控制器配置和设定” - “动作设定”的“SD 存储卡自诊断设定”设为“执行自诊断”时执行。



参考

接通电源时，在 CPU 单元内部执行启动处理。在启动处理中，执行以下处理。

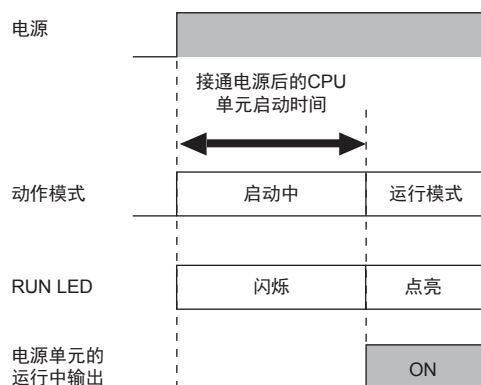
处理	内容
电源接通时的自诊断	检测“电源部异常”、“CPU 复位”、“CPU 异常（WDT 异常）”、“电源连接不正确”。*1
数据检查	若带电源断开保持属性的变量值及 CJ 单元用存储器（DM/EM/HR）的值在电源断开时无法保持，则系统定义变量“_RetainFail”（电源断开保持失败标志）为 TRUE。
CJ 单元的识别	识别控制器上安装的所有 CJ 单元。
电源接通及电源断开的事件记录	记录电源接通及电源断开的事件。

*1. 关于“电源部异常”、“CPU 复位”、“CPU 异常（WDT 异常）”、“电源连接不正确”，请参考 □□「5-1-2 CPU 单元无法动作的异常」（P.5-3）。

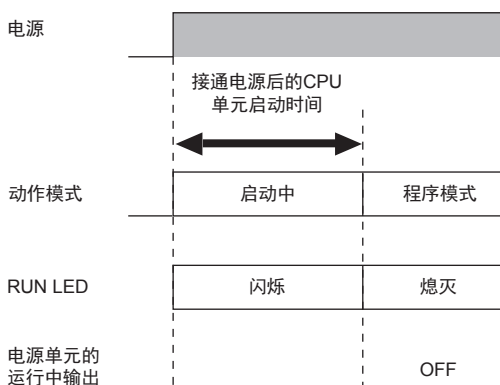
关于电源接通时的动作模式

电源接通时的动作模式为运行模式（默认）时，立即变为运行模式。电源接通时的动作模式为程序模式时，立即变为程序模式。

- 接通电源时为运行模式时



- 接通电源时为程序模式时



4-1-2 电源断开时的动作


警告

NJ 系列在发生瞬时停电时，也可在一定时间内正常运行，因此可能收到受瞬时停电影响的外部设备传来的错误信号。

请在外部采取故障安全对策，必要时，对外部设备的电源电压进行监视，并作为连锁条件导入。



因停电时间是在“断电确定时间”以内还是长于该时间，电源断开时的动作有以下不同。

导致停电的电压条件如下。

电源单元型号	电源输入	导致停电的电压
NJ-PA3001	AC100-200V	AC85V 以下
NJ-PD3001	DC24V	DC19.2V 以下

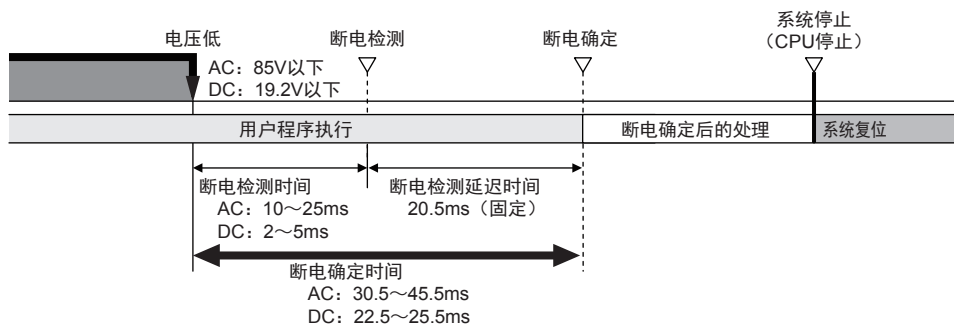
断电确定时间如下。

电源种类	断电确定时间
AC 电源	最小 30.5 ~ 最大 45.5ms
DC 电源	最小 22.5 ~ 最大 25.5ms

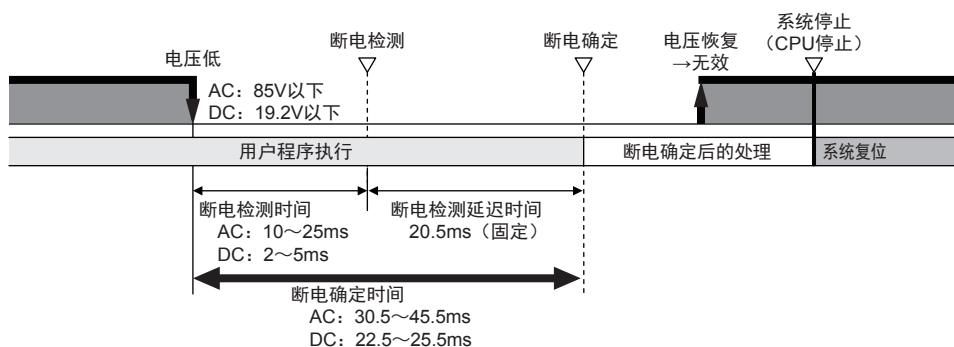
发生断电时

停电时间超出以下断电确定时间时，将中断执行用户程序。执行断定确定后的处理（后述）后，停止系统（CPU）。

电源种类	发生断电的瞬时停电时间
AC 电源	45.5ms ~
DC 电源	25.5ms ~



如下所示，即使在经过断电确定时间后电压恢复，系统（CPU）仍将停止。



断电检测时间： 从输入电源电压下降到检测到断电为止的时间。检测电源单元。

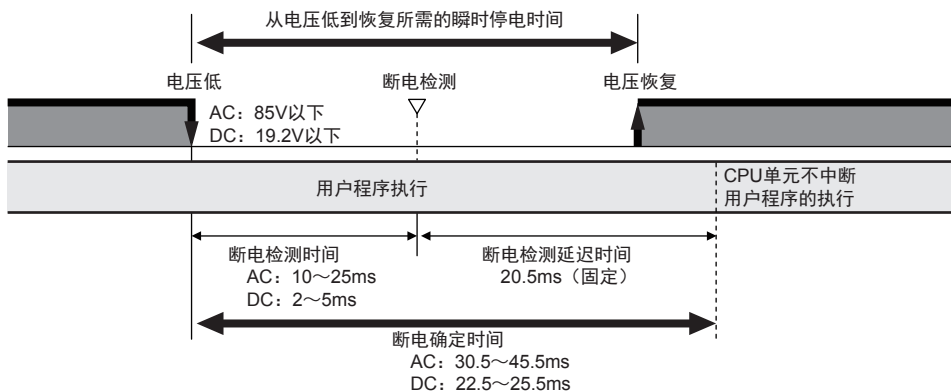
断电检测延迟时间： 从对电源单元进行断电检测到 CPU 单元开始断电确定后的处理为止的等待时间。

断电确定时间： 从电源电压下降到 CPU 单元开始断电确定后的处理为止的时间。CPU 将保持正常运行，直至确定断电。

继续运行的瞬时停电时

时间短于以下长度的瞬时停电时，继续执行用户程序

电源种类	继续运行的瞬时停电时间
AC 电源	~ 30.5ms
DC 电源	~ 22.5ms



断电确定后的处理内容

确定断电后，CPU 单元将执行以下断电确定后的处理，然后停止。

项目	内容						
IO 刷新	降低负载输出。停止标签数据链接。						
处理中	<table border="1"> <tr> <td>SD 存储卡访问中</td> <td>即使在写入途中也会中断，并关闭文件，解除安装。</td> </tr> <tr> <td>正在传送用户程序等时 (包括在线编辑)</td> <td>中断。 因此，下次接通电源时将发生错误。不会运行。</td> </tr> <tr> <td>用户程序的执行</td> <td>指令执行过程中也会中断。</td> </tr> </table>	SD 存储卡访问中	即使在写入途中也会中断，并关闭文件，解除安装。	正在传送用户程序等时 (包括在线编辑)	中断。 因此，下次接通电源时将发生错误。不会运行。	用户程序的执行	指令执行过程中也会中断。
SD 存储卡访问中	即使在写入途中也会中断，并关闭文件，解除安装。						
正在传送用户程序等时 (包括在线编辑)	中断。 因此，下次接通电源时将发生错误。不会运行。						
用户程序的执行	指令执行过程中也会中断。						
事件日志的保存	记录断电发生时间及原因（电源单元的 1 次侧电源断开）。						

4-1-3 通过 Sysmac Studio 进行控制器的复位操作

可通过 Sysmac Studio 对 CPU 单元执行复位操作。

通过 Sysmac Studio 进行复位时的动作与电源单元的电源 OFF → ON 时相同。

但是，CPU 单元仅在程序模式时可以执行。

执行 CPU 复位时，请确认以下事项。

- 输出负载的状态
- 不是正在访问 SD 存储卡

4-2 关于故障安全回路

警告

因 CPU 单元及各单元 / 从站的故障或外部原因而导致异常时，请在外部采取安全措施，以确保系统整体的安全性。否则可能会因异常动作而导致严重事故。

- 请务必通过外部的控制回路构成紧急停止回路、联锁回路、限制回路等安全保护相关回路。
- 若输出继电器卡死、烧毁或输出晶体管毁损，输出可能会保持在 ON 或 OFF 状态。此时，必须在外部采取措施以确保系统安全。
- 以下情况时，CPU 单元将关闭所有基本单元的输出，远程 I/O 上的从站将按照从站侧的动作运行。

- 发生电源部异常时
- 发生电源连接不正确时
- 发生 CPU 异常（WDT 异常）或 CPU 复位时
- 发生全部停止故障等级的控制器异常时
- 从接通电源到变为运行模式的启动过程中

以上情况下，必须在外部采取措施以确保系统安全。

- 若从站设备等外部电源变为过载状态或短路状态，电压将下降，可能导致输出变为 OFF、输入无法导入。此时，必须在外部采取措施，以确保系统安全，如在必要时监视电源电压，并导入到控制中。
- 变量存储器、CJ 系列单元用存储器等异常时，可能发生意外输出。此时，必须在外部采取措施以确保系统安全。
- 请在通信系统或程序中采取措施，确保在数据链接通信或远程 I/O 通信中发生通信错误或误动作时的系统安全。
- 远程 I/O 中发生通信故障或发生全部停止故障等级的异常时，输出状态取决于所用产品的规格。

请在确认发生上述通信错误或全部停止故障等级的异常时，其动作规格如何，再采取安全对策。请分别正确地设定从站及单元。

- 用户必须针对信号线路断线或瞬时断电导致的信号异常，采取相应的故障安全措施。否则可能会因异常动作而导致严重事故。



4-2-1 控制器和控制系统的电源接通顺序

若先接通控制系统电源后再接通控制器电源，则在接通控制器电源时，DC 输出单元等的输出会瞬间发生误动作，从而导致控制系统的输出临时出错。为避免发生这样的情况，请务必对外部回路进行配置，从而在接通控制器的电源后再接通控制系统的电源。



安全要点

从接通电源到变为运行模式约需 10 ~ 20 秒。在此期间，输出值为 OFF 或由单元 / 从站的设定决定，无法与外部进行通信。
请设计故障安全回路，避免在使用电源单元的运行中输出等时，外部设备发生误动作。

输出单元故障时

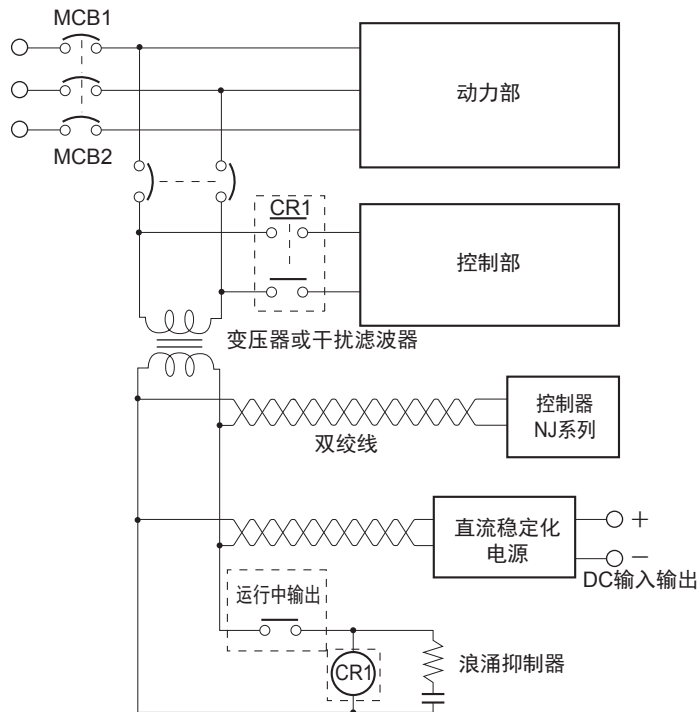
若输出单元的继电器或晶体管等内部回路发生故障，则可能导致输出保持 ON 状态。因此即使输出单元保持 ON 状态，也请在控制器外部设置安全回路以保障系统安全。

电源系统的配线和紧急停止回路示例

如下图所示，将电源单元（*）的运行中输出接点嵌入外部继电器（CR1）中，以便在控制器运行过程中向控制系统供电（控制器非运行时不向控制系统供电）。

* 仅限 NJ 系列电源单元 NJ-PA3001/PD3001。

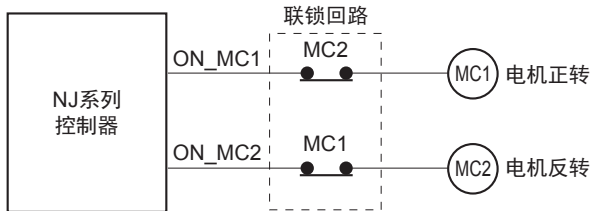
● 电气系统图



联锁回路

通过控制器的输出对电机的正转、反转等相反动作进行控制时，或者控制器的异常动作可能引起事故或机械破损时，请在外部构建联锁回路。

(例)



控制器的输出 ON_MC1 和 ON_MC2 同时 ON（异常动作）时，为了避免 MC1 和 MC2 同时变为 ON，需要上图所示的联锁回路。

4-3 单元的安装



使用注意事项

- 请按照本手册中的说明以正确安装。
- 请勿安装或保管在下列场所。否则可能导致运行停止、误动作。
 - 日光直射的场所；
 - 环境温度或相对湿度超出规格中规定范围的场所；
 - 温度变化剧烈容易引起结露的场所；
 - 有腐蚀性气体、可燃性气体的场所；
 - 尘土、粉尘、盐分、铁屑较多的场所；
 - 有水、油、化学品等飞沫喷溅的场所；
 - 直接致使本体产生振动或冲击的场所；
- 在下列场所使用时，请充分采取遮蔽措施。
 - 产生强高频干扰的设备附近；
 - 可能因静电等产生干扰的场所；
 - 产生强电场或磁场的场所；
 - 可能受到放射性爆炸危害的场所；
 - 附近有电源线或动力线通过的场所；

4-3-1 安装到控制柜上

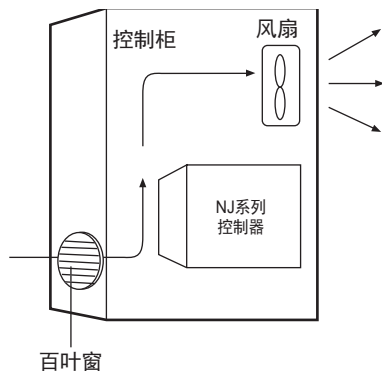
柜内安装位置

在控制柜内安装 NJ 系列时，请考虑操作性、维护性和耐环境性。

● 对环境温度的考虑

NJ 系列的使用环境温度为 0℃～55℃。请考虑以下项目。

- 请确保足够的通风空间。
- 请勿安装在发热量较高的设备（加热器、变压器、大容量电阻等）正上方。
- 环境温度超过 55℃时，请强制安装风扇或空调。

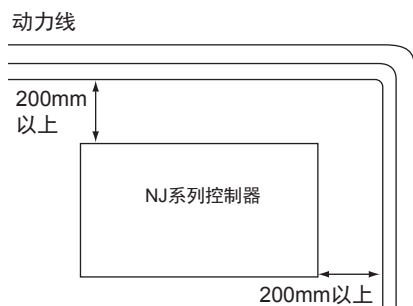


● 对操作性、维护性的考虑

- 考虑到维护和操作的安全性，安装时请尽量远离高压设备、动力设备。
- 在控制柜的安装面上，若安装在距离地面 1,000～1,600mm 的高度，有利于操作。

● 提高抗干扰性的考虑

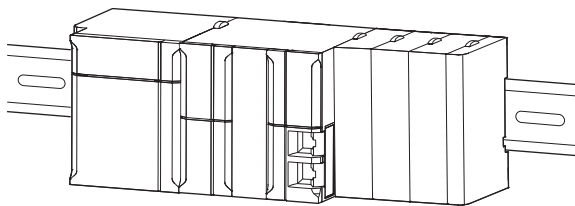
- 请勿安装到有高压设备的控制柜内。
- 安装时，请与动力线保持 200mm 以上的距离。



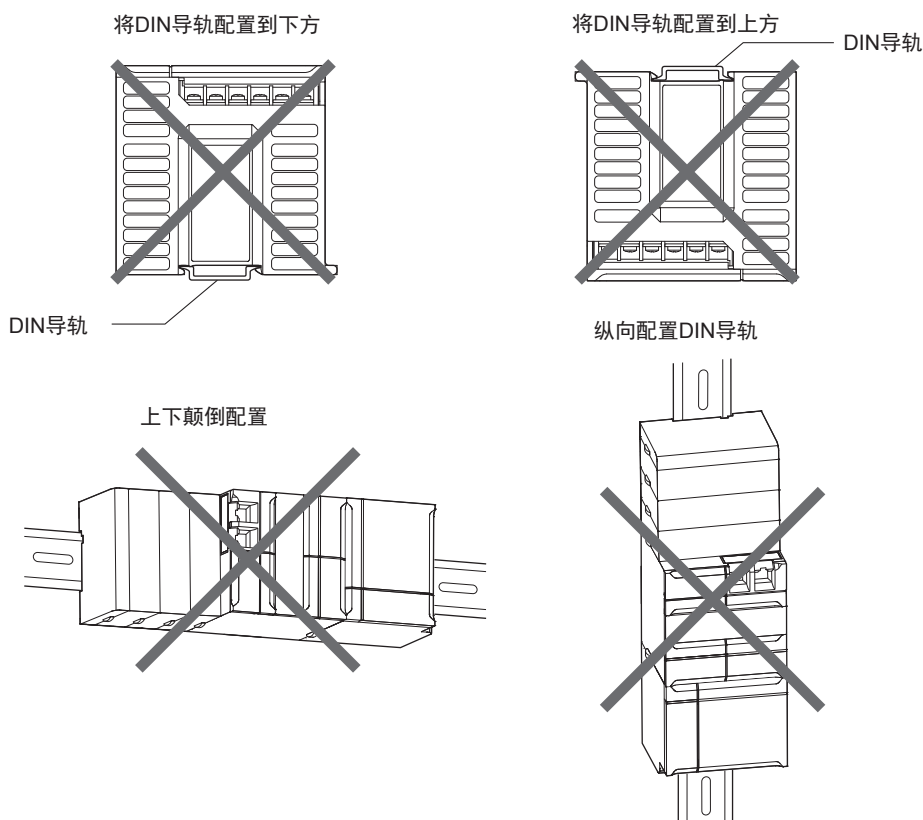
- 安装用中间板请完全接地。
- 使用 10m 以上的 CS/CJ 系列用 I/O 连接电缆时，安装有各装置的控制柜可用 3 根以上大于 2mm^2 的电线相互连接。

● 柜内的安装方向

- 本仪器需要放热，因此只能使用下图的安装方法。

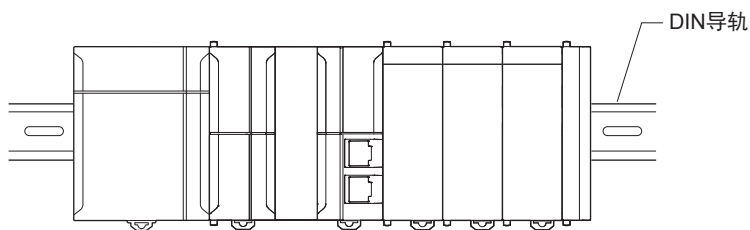


- 请勿如下图安装。



柜内的安装方法

柜内的安装采用 DIN 导轨安装，通常，CPU 装置安装到上部，扩展装置安装到下部。



- CPU 装置和扩展装置、扩展装置和扩展装置的安装间隔应在考虑配线槽的宽度、配线、通风及单元更换的基础上决定。
- 上下方向安装时的间隔应确保 66mm 以上。

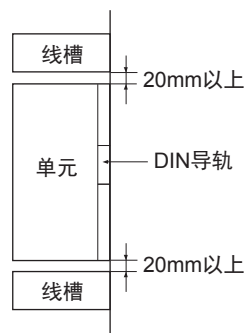


参考

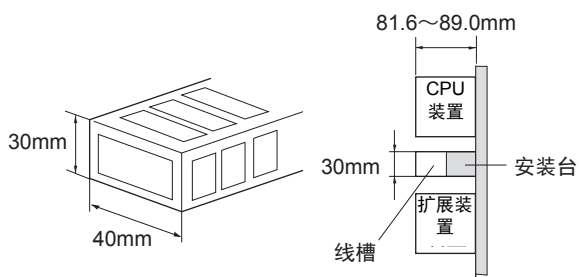
仅可采用 DIN 导轨安装。不能用螺钉安装。

- 配线槽

输入输出单元的配线建议使用配线槽。配线槽应设置在安装台上，且线槽的高度应与装置齐高，便于从输入输出单元进行配线。



● 配线槽示例



使用注意事项

端子台的螺钉、电缆的螺钉请用以下转矩紧固。

端子台的螺钉

M4: 1.2N·m

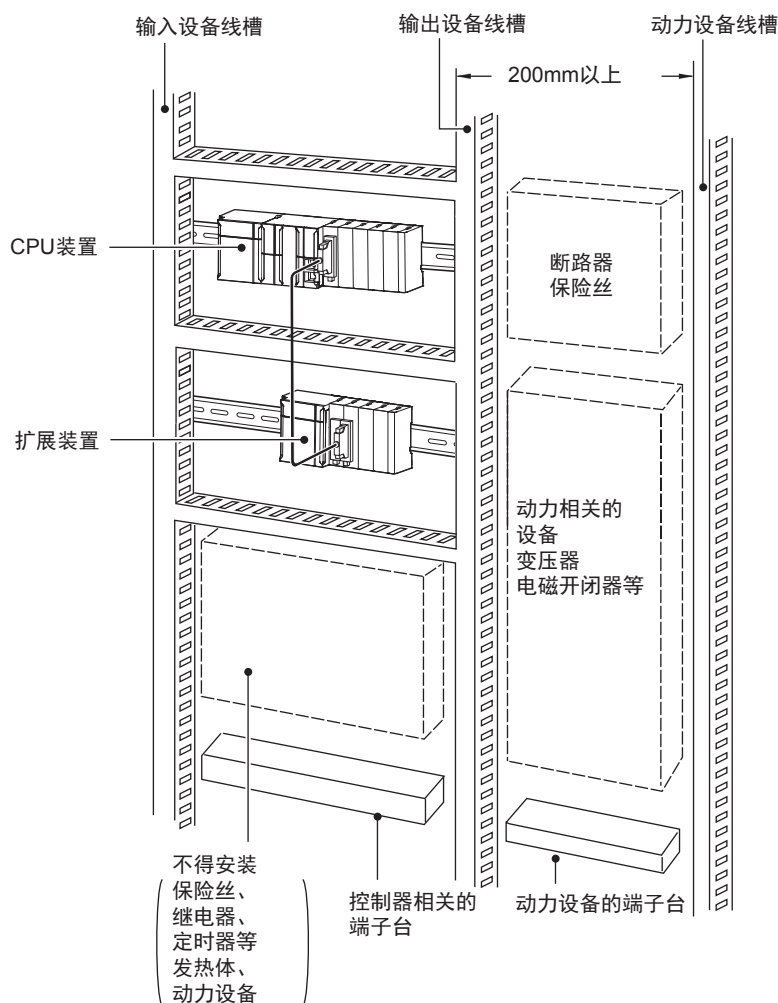
M3: 0.5N·m

电缆的螺钉

M2.6: 0.2N·m

● 配线槽使用示例

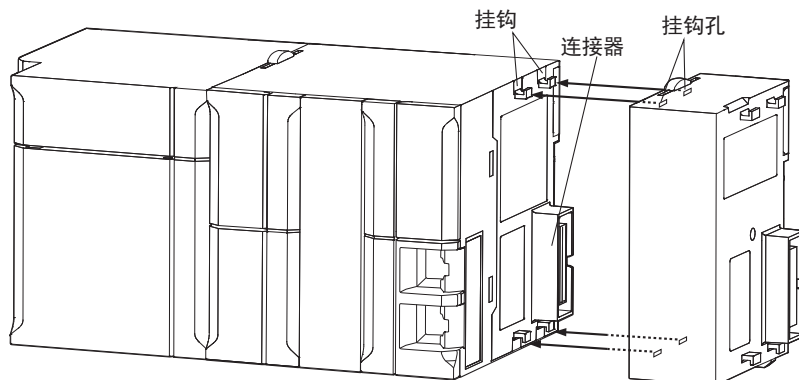
考虑到通风及单元的更换，配线槽应与各装置的上部和控制柜的顶棚、配线槽、结构物、部件保持一定的间隔（20mm以上）。



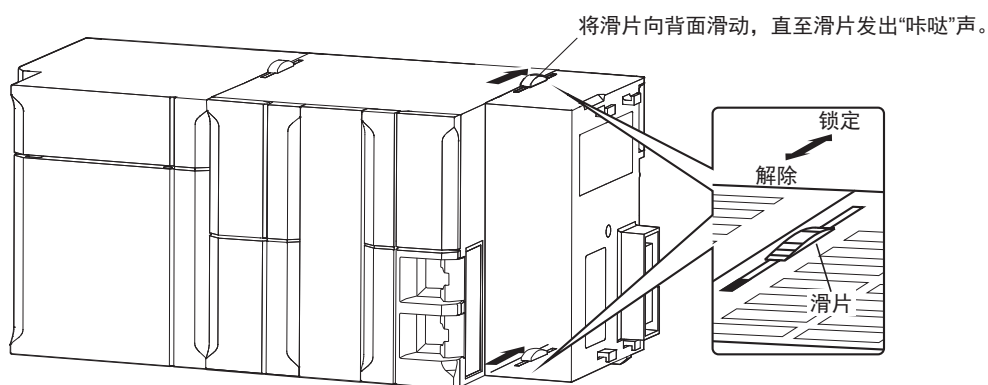
4-3-2 单元相互连接

单元之间只需咬合各自的连接器，然后将滑片锁定即可连接。在右端的单元上连接端盖。

1 连接器完全咬合，连接单元和单元。



2 滑动至上下的黄色滑片发出“咔哒”声，表示锁定。

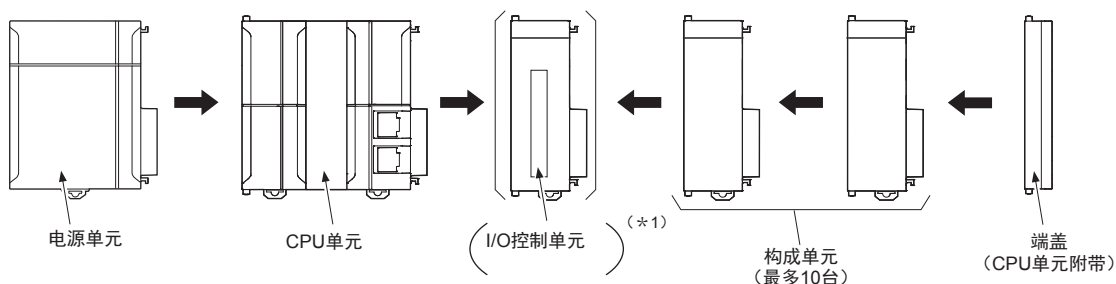


安全要点

连接电源单元、CPU 单元、I/O 单元、高功能 I/O 单元或 CPU 总线单元时，单元间的连接器咬合后，请滑动至上下的滑片发出“咔哒”声，牢固锁定。

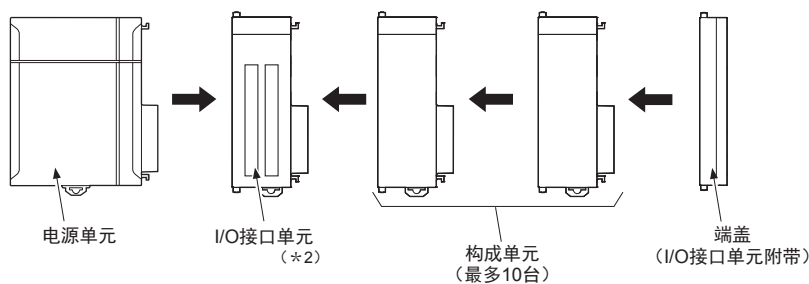
3 在右端的单元上连接端盖。

CPU装置



*1 连接扩展装置时，将I/O控制单元安装到CPU单元的右侧。

扩展装置



*2 I/O接口单元安装到电源单元的右侧。



参考

NJ 系列中不使用基础单元。如上所示，用侧面的连接器连接单元和单元后组装。



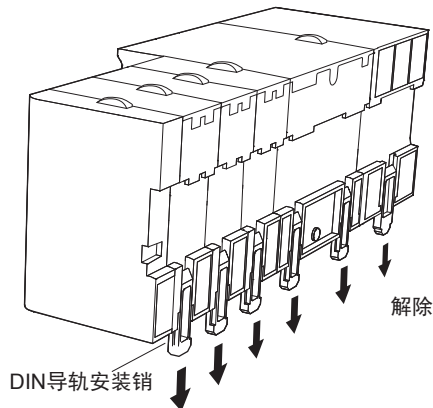
使用注意事项

- 单元和单元组装时，请务必切断电源。
- 维护时，请先取出整个系统，再更换单元。
- 单元的连接数为CPU组装、扩展装置总共最多10个单元。若超出上述台数，将发生“单元/扩展装置连接不正确”（全部停止故障等级的控制器异常），NJ 系列 CPU 单元无法开始运行。

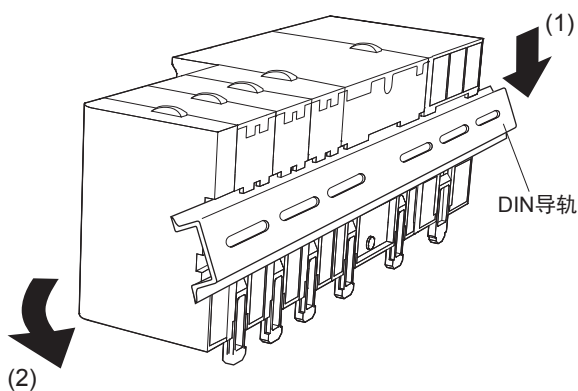
4-3-3 安装到 DIN 导轨上

将 NJ 系列安装到 DIN 导轨上。

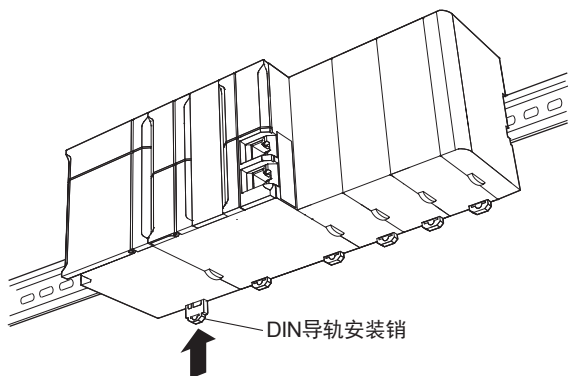
- 1 将单元背面的 DIN 导轨安装销拨到“解除”状态。



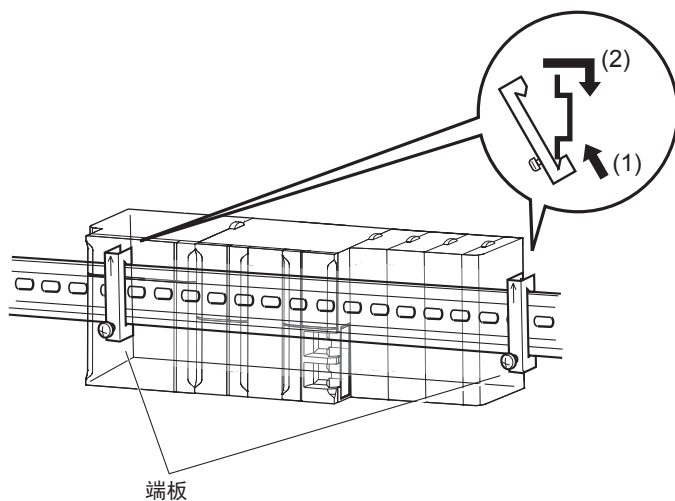
- 2 从 DIN 导轨上侧勾住 (1)，然后插到底 (2) 安装。



- 3 锁定所有 DIN 导轨安装销。



- 4** 必须用 2 个端板从两侧将单元夹住固定。
端板先勾住下侧 (1)，再勾住上侧，然后向下拉 (2)。
拧紧端板的螺钉后固定。



参考

拆卸时，请按与上述相反的步骤操作。



安全要点

进行下列操作时，请务必切断控制器的电源。

- 安装或拆卸 I/O 单元或 CPU 单元时
- 组装装置时
- 设定拨动开关或旋转开关时
- 连接电缆或进行配线时
- 连接或断开连接器时

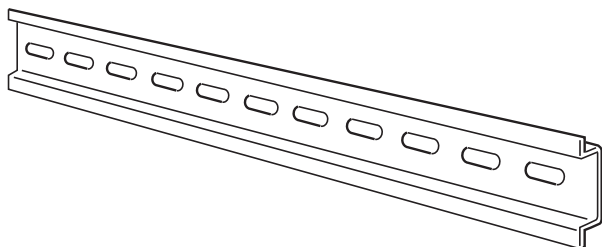
切断电源后，电源单元可能会对控制器继续供电数秒钟，此时，PWR LED 亮灯。进行上述操作时，请在确认 PWR LED 熄灭后再操作。

固定件

请将 NJ 系列安装到 DIN 导轨上。

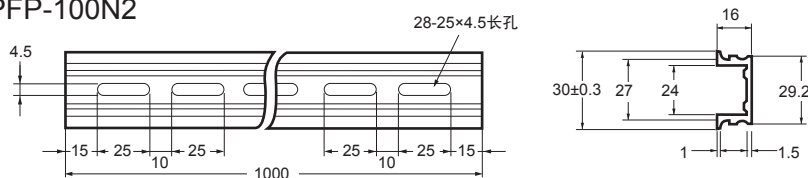
DIN 导轨请通过 3 根以上的螺钉安装在控制柜内。

- DIN 导轨 PFP-50N (50cm) / PFP-100N (100cm) / PFP-100N2 (100cm)

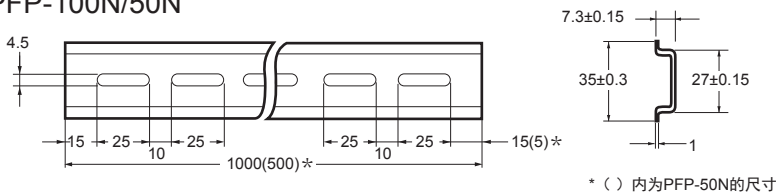


DIN 导轨请通过 M4 螺钉以 210mm 以下（每 6 个孔以下）安装在控制柜内。此外，请用 3 个点以上固定到系统中。紧固转矩为 1.2N·m。

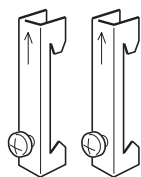
PFP-100N2



PFP-100N/50N



- 端板 PFP-M (2 个)



4-3-4 CJ 系列扩展装置的连接

连接 NJ 系列 CPU 装置和 CJ 系列扩展装置时，使用 CS/CJ 系列 I/O 连接电缆。

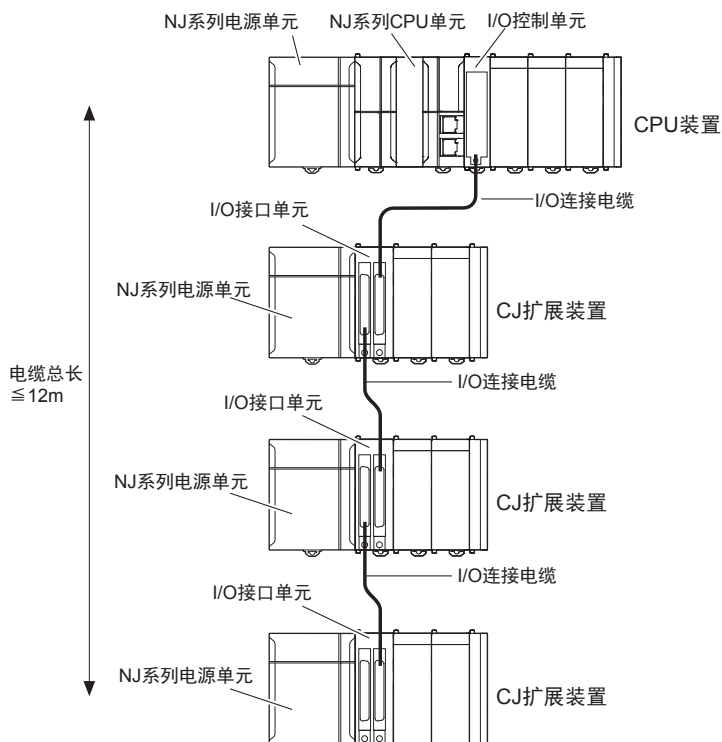
● CS/CJ 系列用 I/O 连接电缆

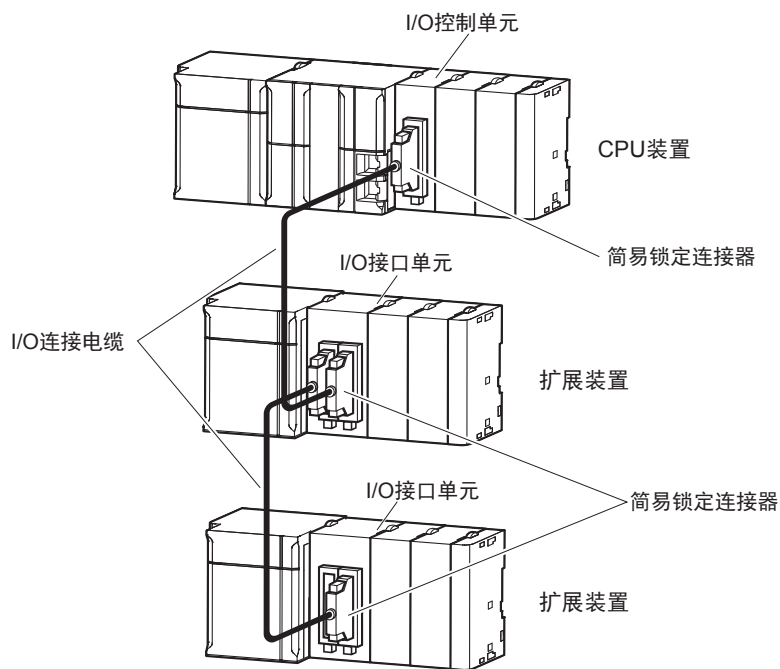


- 简易锁定连接器连接规格
- 用于 CPU 装置 ↔ 扩展装置、扩展装置 ↔ 扩展装置的连接

电缆型号	电缆长度
CS1W-CN313	0.3m
CS1W-CN713	0.7m
CS1W-CN223	2m
CS1W-CN323	3m
CS1W-CN523	5m
CS1W-CN133	10m
CS1W-CN133B2	12m

- 用 CS/CJ 系列 I/O 连接电缆连接 NJ 系列 CPU 装置 (I/O 控制单元) 和 CJ 系列扩展装置 (I/O 接口单元)、CJ 系列扩展装置 (I/O 接口单元) 和扩展装置 (I/O 接口单元)。
- 配置各装置和选择电缆时，请确保从 CPU 装置到扩展装置或者扩展装置之间各电缆的总长度在 12m 以下。
- CS/CJ 系列 I/O 连接电缆的连接位置在每个装置上如下图所示。若连接方式与下图不同，将无法运行，敬请注意。

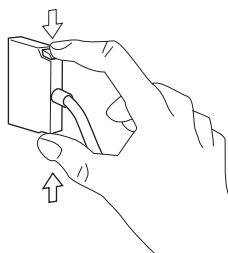




- 电缆连接器分上下方向。请按能与对象连接器咬合的方向插入。

● 关于简易锁定连接器连接

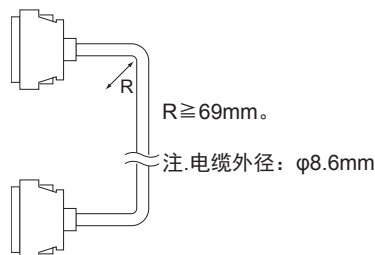
请牢固地插入，直至连接器锁定。若连接不充分，将无法正确运行。
拆卸时，请按住按钮后拔出。





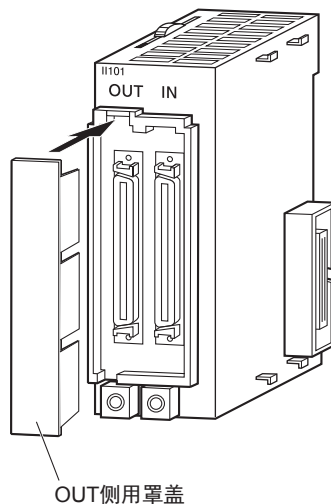
使用注意事项

- 若 CS/CJ 系列 I/O 连接电缆有锁定机构，请务必在确认锁定后再使用。
- 连接电缆时，请务必切断控制器的电源。
- 若 CS/CJ 系列 I/O 连接电缆的连接器松脱，将发生 I/O 总线检查错误，并停止运行，敬请注意。
- 将 CS/CJ 系列 I/O 连接电缆穿过孔时，孔径需要在 $\phi 63\text{mm}$ 以上。
- 请勿强行扭曲或拉拽电缆。
- 电缆的拉拽强度为 49N。
- I/O 连接电缆需要达到以下弯曲半径。



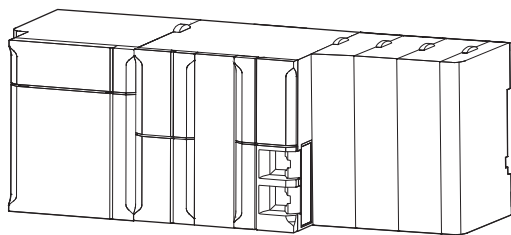
- 请在最后一个扩展装置的 I/O 接口单元左侧的 OUT 侧连接器上安装附带的盖子后使用。

I/O 接口单元
CJ1W-II101



4-3-5 组装时的外观和尺寸

NJ 系列电源单元、CPU 单元、基本 I/O 单元等构成单元相互连接的状态。在右端的单元上安装端盖。



外形尺寸

电源单元的宽度

型号	单元宽度 (mm)
NJ-PA3001	70
NJ-PD3001	

CPU 单元宽度

型号	单元宽度 (mm)
NJ501-1500	90
NJ501-1400	
NJ501-1300	
NJ501-4500	
NJ501-4400	
NJ501-4300	
NJ501-4310	
NJ501-1520	
NJ501-1420	
NJ501-1320	
NJ501-4320	
NJ501-1340	
NJ301-1200	
NJ301-1100	
NJ101-1000	
NJ101-9000	
NJ101-1020	
NJ101-9020	

端盖

型号	单元宽度 (mm)
CJ1W-TER01	14.7

其他单元还有宽度为 20mm、31mm 的产品。

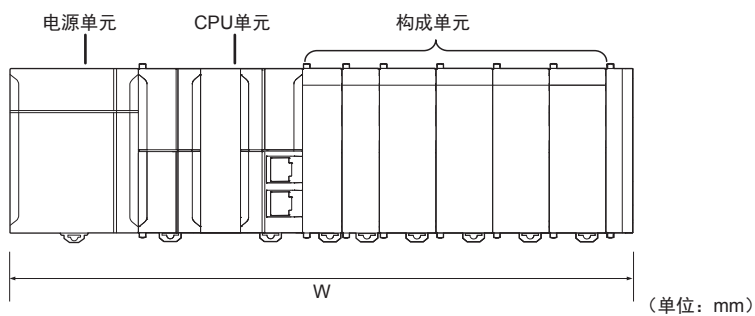
20mm 宽的单元

单元名称	型号	单元宽度 (mm)
I/O 控制单元	CJ1W-IC101	20
32 点基本 I/O 单元	CJ1W-ID231/232/233	
	CJ1W-OD231/232/233/234	
B7A 接口单元	CJ1W-B7A22 CJ1W-B7A14 CJ1W-B7A04	

31mm 宽的单元

单元名称	型号	单元宽度 (mm)
I/O 接口单元	CJ1W-II101	31
8 点 /16 点基本 I/O 单元	CJ1W-ID201	
	CJ1W-ID211/212	
	CJ1W-IA111/201	
	CJ1W-OD20 □	
	CJ1W-OD211/212/213	
	CJ1W-OC201/211	
	CJ1W-OA201	
32 点基本 I/O 单元	CJ1W-MD231/232/233	
64 点基本 I/O 单元	CJ1W-ID261	
	CJ1W-OD261	
	CJ1W-MD261	
	CJ1W-ID262	
	CJ1W-OD262/263	
	CJ1W-MD263/563	
中断输入单元	CJ1W-INT01	
快速响应输入单元	CJ1W-IDP01	
模拟输入输出单元	CJ1W-AD □□□ -V1	
	CJ1W-AD042	
	CJ1W-DA □□□	
	CJ1W-DA042V	
	CJ1W-MAD42	
过程输入输出单元	CJ1W-AD04U	
	CJ1W-PH41U	
	CJ1W-PDC15	
温度控制单元	CJ1W-TC □□ 3/ □□ 4	
高速计数器单元	CJ1W-CT021	
ID 传感器单元	CJ1W-V680C11	
	CJ1W-V680C12	
串行通讯单元	CJ1W-SCU22/32/42	
Ethernet/IP 单元	CJ1W-EIP21	
DeviceNet 单元	CJ1W-DRM21	
CompoNet 主站单元	CJ1W-CRM21	

● 横宽 W 的计算示例

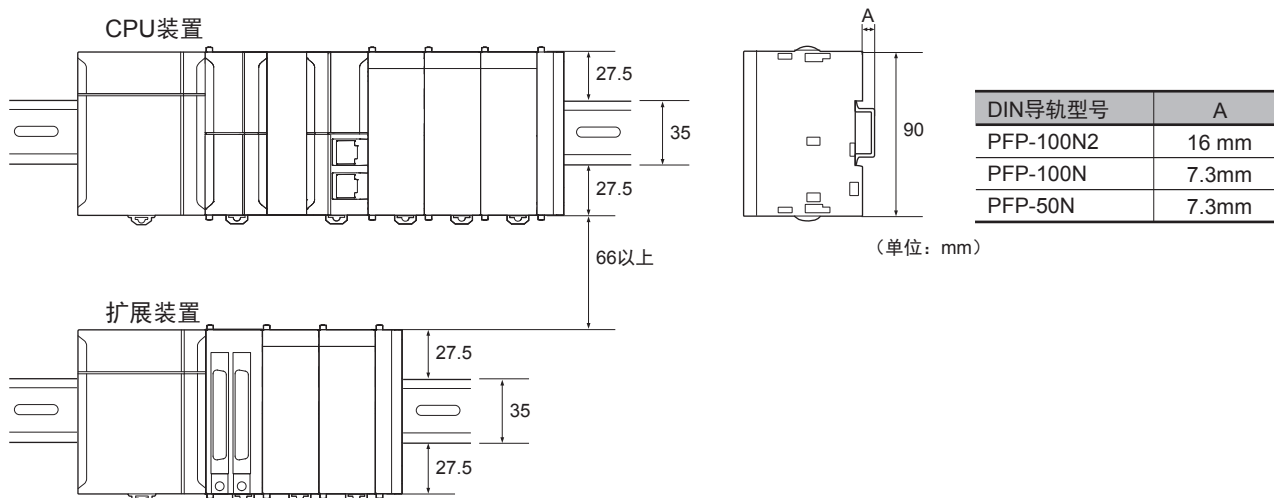


电源单元:	NJ-PA3001 (70mm)
CPU 单元:	NJ501-1500 (90mm)
基本 I/O 单元:	CJ1W-ID231 (20mm) ×2 台
高性能 I/O 单元:	CJ1W-AD081-V1 (31mm) ×4 台
CPU 总线单元:	CJ1W-EIP21 (31mm) ×1 台

$$W=70+90+20\times 2+31\times 4+31\times 1+14.7 \text{ (端盖)} =369.7\text{mm}$$

通过 Sysmac Studio 确认各装置横宽的方法请参考 □□“装置消耗电流 (P.3-19)”。

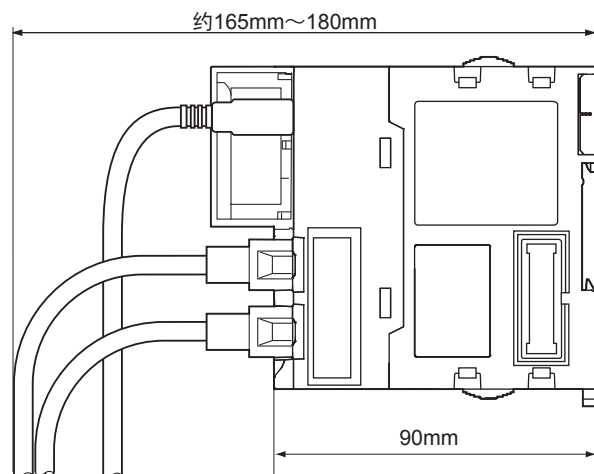
安装尺寸



安装高度

NJ 系列 CPU 装置、扩展装置的安装高度为 CPU 单元最高，为 90.0mm。

但是，安装了连接支持软件的连接电缆时，需要更大的空间，因此应充分确保安装控制器的控制柜的进深。



4-4 配线方法

警告

- 请勿对单元 / 从站施加超过指定范围的电压 / 电流。否则，可能会导致故障或火灾。



注意

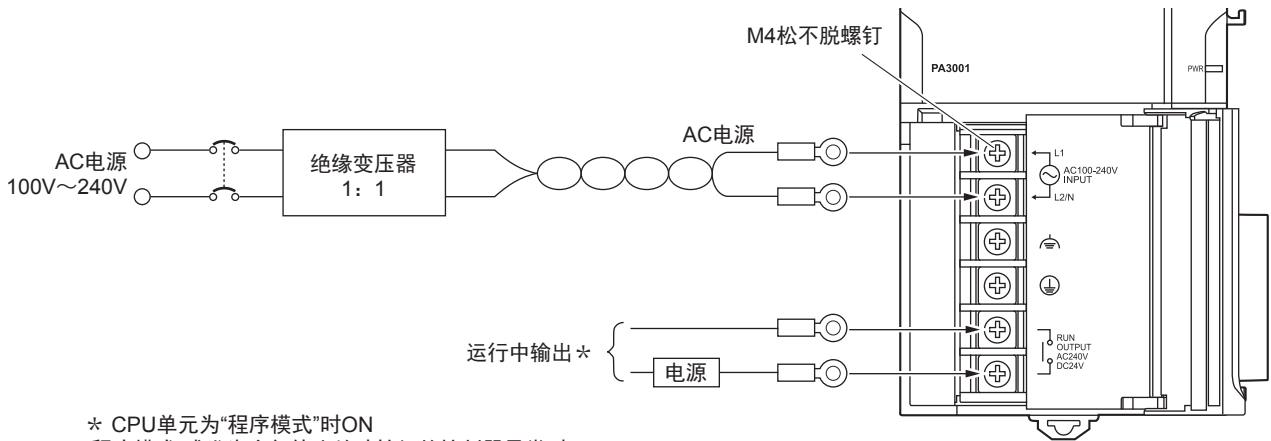
- 请务必按照本手册或参考手册中指定的扭矩紧固端子台螺钉和电缆螺钉。螺钉松动可能导致起火及误动作。
- 请不要在通电过程中及切断电源后立即触摸装置。否则可能导致烧伤。



4-4-1 电源单元的配线

AC 电源型时

● 电源单元 NJ-PA3001



参考

运行中输出功能仅在安装于 CPU 装置时有效。

● AC 电源

- 请供给 AC100 ~ 240V 的电源。
- 请使用以下容许电源电压变化范围内的电源。

电源电压	容许电源电压变化范围
AC100 ~ 240V	AC85 ~ 264V

- 设备电源的一个相接地时，请将接地相连接到 L2/N 端子上。

● 绝缘变压器

对于与电源线重叠的一般干扰，在控制器内部采取抗干扰措施即可。再通过 1: 1 的绝缘变压器供给电源，可大幅减少与地面之间的干扰。绝缘变压器的二次侧请采用非接地方式。

● 电源容量

每个装置的消耗电力为 120VA (NJ-PA3001) 以下。但是，接通电源时会流过浪涌电流，选择电源时请考虑这一点。

关于浪涌电流规格，请参考 □「3-3-1 型号和规格」。

● 运行中输出

CPU 单元为运行状态：ON

CPU 单元为“程序模式”或发生全部停止故障等级的异常时：OFF

请在外部设计紧急停止回路，以便在 CPU 单元的运行过程中供给外部电源（CPU 单元非运行时不供给外部电源）。（□「4-2 关于故障安全回路」）

	NJ-PA3001	
接点配置	1a	
最大开关容量	AC240V	2A (阻性负载)
	AC120V	0.5A (感性负载)
	DC24V	2A (阻性负载)

● 端子螺钉和压接端子

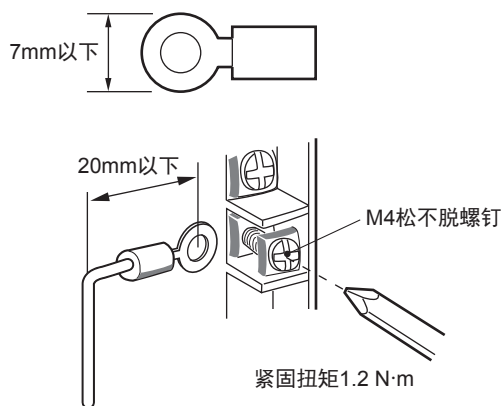
各电源配线部的端子螺钉使用 M4 松不脱螺钉。



安全要点

- 请使用压接端子进行配线。
- 请勿将仅实施了绞接的电线直接连接至端子台。
- 端子台的螺钉请用 1.2N·m 的转矩紧固。
- 压接端子请使用 M4 用的以下产品。

● AC 电源用的压接端子



- 出厂时若单元上部粘贴有防尘标签，通电前请务必撕下标签。否则可能导致无法散热，引起误动作。

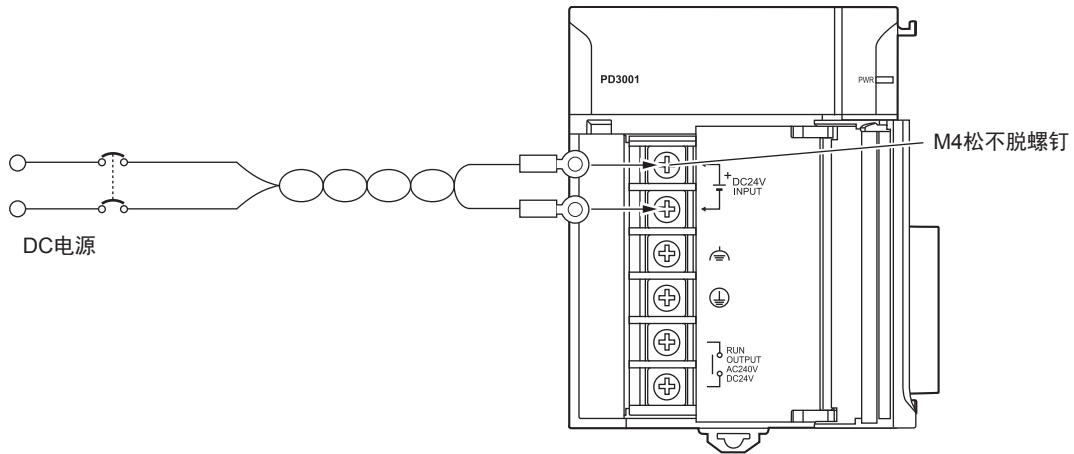


使用注意事项

请勿使配线废料或碎屑等异物进入单元内部。否则会导致烧毁、故障、误动作。特别是施工时，请用物品覆盖。

DC 电源型时

● 电源单元 NJ-PD3001



● DC 电源

请供给 DC24V 的电源。请使用容许电源电压变化范围内的电源。

型号	容许电源电压变化范围
NJ-PD3001	DC19.2 ~ 28.8V (DC24V±20%)

● 电源容量

每个装置的消耗电力为 50W (NJ-PD3001) 以下。但是，接通电源时会流过浪涌电流，选择电源时请考虑这一点。

关于浪涌电流规格，请参考 □「3-3-1 型号和规格」。

● 运行中输出

CPU 单元为运行状态：ON

CPU 单元为“程序模式”或发生全部停止故障等级的异常时：OFF

请在外部设计紧急停止回路，以便在 CPU 单元的运行过程中供给外部电源（CPU 单元非运行时不供给外部电源）。（□「4-2 关于故障安全回路」）

NJ-PD3001	
接点配置	1a
最大开关容量	AC240V 2A (阻性负载)
	AC120V 0.5A (感性负载)
	DC24V 2A (阻性负载)

● 端子螺钉和压接端子

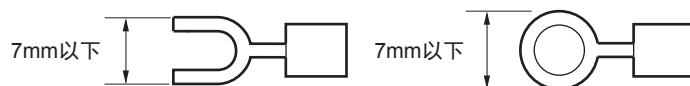
各电源配线部的端子螺钉使用 M4 松不脱螺钉。



安全要点

- 请使用压接端子进行配线。
- 请勿将仅实施了绞接的电线直接连接至端子台。
- 端子台的螺钉请用 1.2N·m 的转矩紧固。
- 压接端子请使用 M4 用的以下产品。

DC电源用的压接端子



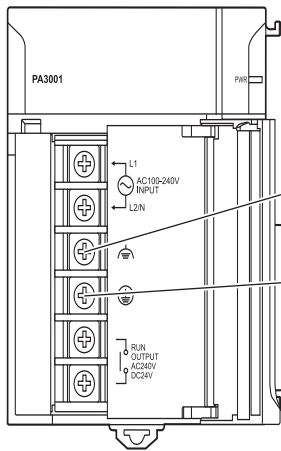
- 出厂时若单元上部粘贴有防尘标签，通电前请务必撕下标签。否则可能导致无法散热，引起误动作。
-



使用注意事项

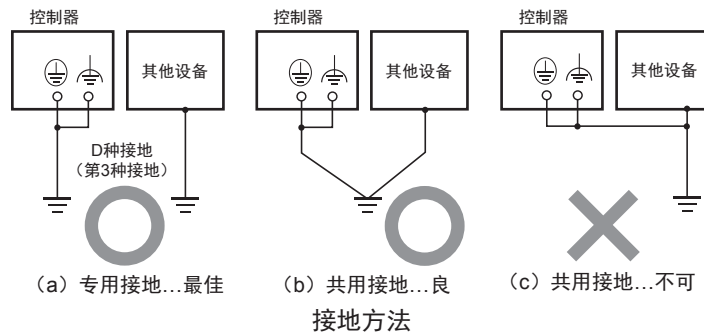
请勿使配线废料或碎屑等异物进入单元内部。否则会导致烧毁、故障、误动作。特别是施工时，请用物品覆盖。

接地线的配线



- LG (干扰滤波器中性端子)
为了加强抗干扰性、防止电击, 请单独采用D种接地 (第3种接地)。
- GR (接地端子)
为了防止触电, 请单独采用D种接地 (第3种接地)。

- GR 为接地端子。为防止触电, 请用专用接地线 (2mm² 以上的电线) 进行 D 种接地 (第 3 种接地: 接地电阻 100Ω 以下)。
- LG 为干扰滤波器中性端子。干扰过大导致误动作或要防止电击时, 请将 LG 和 GR 短接后进行 D 种接地 (第 3 种专用接地)。
- 将 LG 和 GR 短接后, 为了防止触电, 请务必采用 D 种接地 (第 3 种接地)。
- 接地距离在 20m 以内为宜。
- NJ/CJ 系列采用绝缘 (突起) 安装构造, 避免受到控制柜等安装环境的干扰影响。
- 若将接地线与其他设备共用或与建筑物的梁连接, 将产生相反的效果, 反而会造成不良影响, 因此请尽量使用专用接地 (其接地极应距离其他接地极 10m 以上)。
- 接地施工采用 D 种接地 (第 3 种接地), 若有可能, 请与其他设备的接地分离, 采用专用接地。(下图 (a))
- 无法进行专用接地时, 请如下图 (b) 所示采用共用接地, 在接地极上连接其他设备的接地极。



● 端子螺钉和压接端子

各电源配线部的端子螺钉使用 M4 松不脱螺钉。



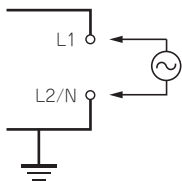
安全要点

- 请使用压接端子进行配线。
- 请勿将仅实施了绞接的电线直接连接至端子台。
- 端子台的螺钉请用 1.2N·m 的转矩紧固。
- 压接端子请使用 M4 用的以下产品。

● 接地线用的压接端子



- 在 AC 电源单元的配线中，设备电源的一个相接地时，请务必将接地相连接到 L2/N 端子上。



4-4-2 内置 EtherCAT 端口的配线

内置 EtherCAT 端口的配线请参考 □□《NJ/NX 系列 CPU 单元内置 EtherCAT 端口用户手册 (SBCD-CN5-358)》。

4-4-3 CJ 系列基本 I/O 单元（端子台型）的配线

输入输出单元配线相关的要求

● 输入输出规格的二次确认

请确认输入输出单元的输入输出规格。

请特别注意以下事项，否则可能导致故障、破坏、火灾。

- 外部电源电压应使用输入输出单元的额定范围内的电压。
- 负载电流应使用输出单元的额定范围内的电流。
- 有极性指定的电源端子应按照正确的极性连接。

● 电线

- 电线建议使用以下产品。

端子台连接器	推荐电线尺寸
18P	AWG22 ~ 18 (0.32 ~ 0.82mm ²)

- 电线的容许电流因环境温度、绝缘厚度等不同而异，敬请注意。

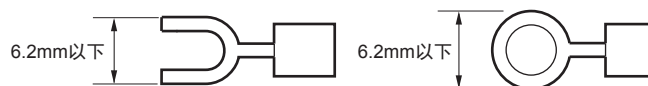
● 端子螺钉和压接端子

各输入输出单元端子台的螺钉使用 M3 松不脱螺钉。



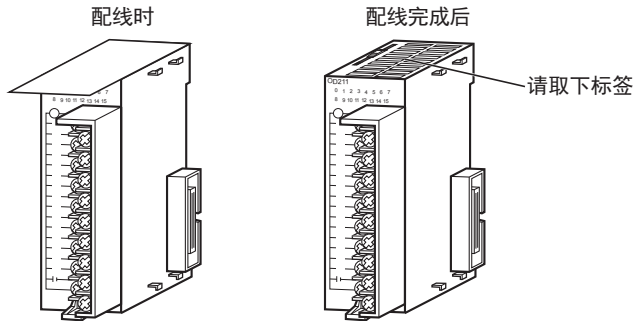
安全要点

- 请使用压接端子进行配线。
- 请勿将仅实施了绞接的电线直接连接至端子台。
- 端子台的螺钉请用 0.5N·m 的转矩紧固。
- 压接端子请使用 M3 用的以下产品。

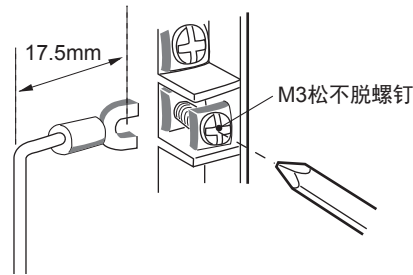


● 配线

- 请确认各单元是否已正确安装。
- 配线时，请勿使配线废料或碎屑等异物进入单元内部。
- 若单元上部粘贴有防尘标签，通电前请务必撕下标签，以便散热。

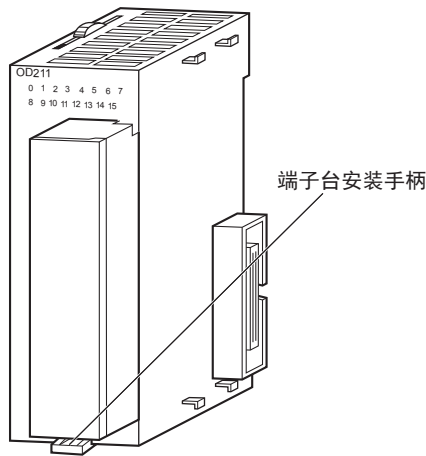


- 配线时请确保单元可以更换。
- 配线时，请勿使线路遮挡输入输出的动作显示部。
- 若高压线、动力线与输入输出配线在同一管道或线槽内，可能因感应而导致误动作或破损，请分别配管。
- 端子台螺钉请用 0.5N·m 的转矩切实紧固。



● 端子台连接器

- 输入输出单元中使用的端子台连接器为拆装式端子台。可在电线与端子台连接的状态下，将端子台整个拆下。
- 配线后，请确认端子台已牢固锁定。



CJ系列基本I/O单元

4-4-4 CJ 系列基本 I/O 单元（连接器型）的配线

下面介绍 CJ 系列基本 I/O 单元（32/64 点·连接器型）的配线。

CJ 系列基本 I/O 单元（32/64 点·连接器型）可按照以下任意方法，用连接器与外部输出设备连接。

- 使用欧姆龙生产的专用带连接器电缆，连接到端子台或继电器终端上
- 使用专用的连接器，自制电缆



安全要点

- 施加的电压不得超出输入输出单元的输入电压或输出单元的最大额定电压。
- 电源上有正负指定时，请勿弄错正负配线。
- 符合 EU 指令（低电压指令）时，连接到 I/O 的 DC 电源请使用 SELV 规格的电源。
- 将连接器安装到输入输出单元上时，请以 0.2N·m 的转矩紧固连接器的螺钉。
- 请仔细确认连接器的配线，再通电。
- 请勿拉拽电缆。否则可能导致断线。
- 请勿强行扭曲电缆。否则可能导致断线。



参考

CJ 系列基本 I/O 单元（32/64 点·富士通连接器型）中，C200H 多点输入输出单元、CS 系列连接器型输入输出单元和连接器销配置相互兼容。

使用欧姆龙生产的专用带连接器电缆，连接到连接器端子台转换单元或 I/O 继电器终端上

使用欧姆龙生产的专用带连接器连接电缆，连接到基本 I/O 单元（连接器型）、欧姆龙生产的连接器端子台转换单元或 I/O 继电器终端时，请参考 □□「A-2-4 与连接器端子台转换单元、I/O 继电器终端连接」(P.A-51)。

自制带连接器电缆并连接时

● 连接器的种类

自制带连接器的电缆时，请使用以下连接器。

富士通连接器型（32点/64点）基本 I/O 单元时

对象单元

型号	规格	插脚数
CJ1W-ID231	DC24V 输入单元 32 点	40p
CJ1W-ID261	DC24V 输入单元 64 点	
CJ1W-OD231	晶体管输出单元（漏型）32 点	
CJ1W-OD261	晶体管输出单元（漏型）64 点	
CJ1W-MD261	DC24V 输入 / 晶体管输出单元 输入 32 点 / 输出 32 点	
CJ1W-MD231	DC24V 输入 / 晶体管输出单元 输入 16 点 / 输出 16 点	24p

使用的电缆连接器如下。

连接方法	插脚数	欧姆龙生产的套件型号	富士通生产的单个型号
焊接型	40p	C500-CE404	插座：FCN-361J040-AU 连接器盖：FCN-360C040-J2
	24p	C500-CE241	插座：FCN-361J024-AU 连接器盖：FCN-360C024-J2
压着型	40p	C500-CE405	插座：FCN-363J040 连接器盖：FCN-360C040-J2 触点：FCN-363J-AU
	24p	C500-CE242	插座：FCN-363J024 连接器盖：FCN-360C024-J2 触点：FCN-363J-AU
压接型	40p	C500-CE403	FCN-367J040-AU/F
	24p	C500-CE243	FCN-367J024-AU/F

MIL 连接器型（32点/64点）基本 I/O 单元时

对象单元

型号	规格	插脚数
CJ1W-ID232	DC24V 输入单元 32 点	40p
CJ1W-ID233		
CJ1W-ID262	DC24V 输入单元 64 点	
CJ1W-OD232	晶体管输出单元（源型）32 点	
CJ1W-OD262	晶体管输出单元（源型）64 点	
CJ1W-OD233	晶体管输出单元（漏型）32 点	
CJ1W-OD234		
CJ1W-OD263	晶体管输出单元（漏型）64 点	
CJ1W-MD263	DC24V 输入 / 晶体管输出单元 输入 32 点 / 输出 32 点	
CJ1W-MD563	TTL 输入输出单元 输入 32 点 / 输出 32 点	
CJ1W-MD232	DC24V 输入 / 晶体管输出单元 输入 16 点 / 输出 16 点	20p
CJ1W-MD233		

使用的电缆连接器如下。

连接方法	插脚数	欧姆龙生产的套件型号	第一电子工业生产
压接型	40p	XG4M-4030-T	FRC5-A040-3TOS
	20p	XG4M-2030-T	FRC5-A020-3TOS

● 电线

电缆的电线推荐使用尺寸为 AWG24 ~ 28 ($0.2 \sim 0.08\text{mm}^2$) 的产品。请使用包括外径在内线径为 $\phi 1.61\text{mm}$ 以下的电缆。

● 配线方法

下面以富士通连接器型为例进行说明。

1 请确认各单元是否已正确安装。

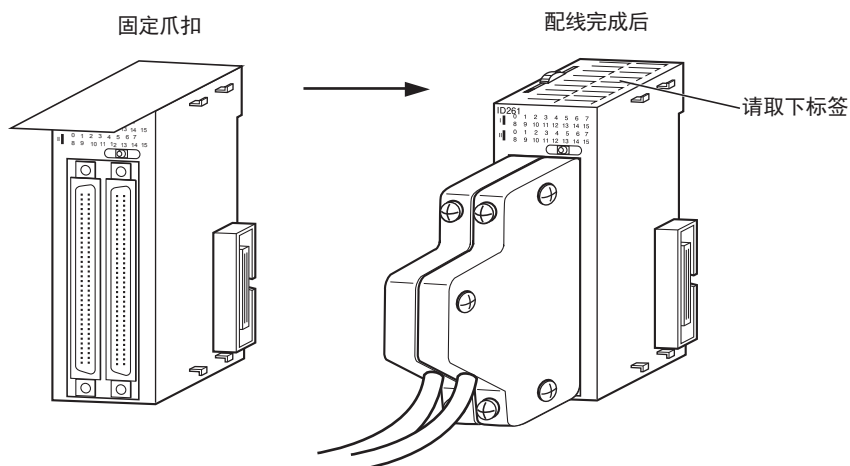


使用注意事项

请勿对电缆施力。

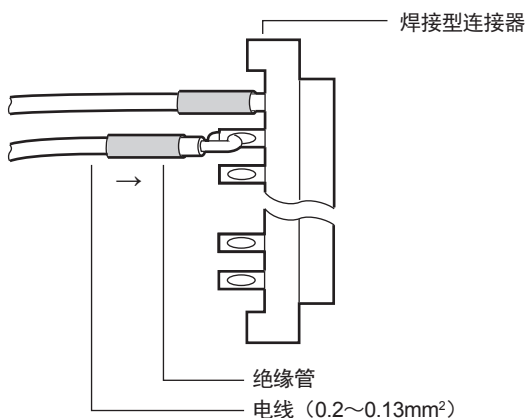
2 配线时请用物品覆盖，防止电线电线废料等落入单元内部。若单元上面粘贴有防尘标签，配线时请勿撕下标签。

为保证散热正常，请务必在配线完成后撕去用于防尘的覆盖物或标签。



3 焊接时，请注意不可与相邻端子短接。

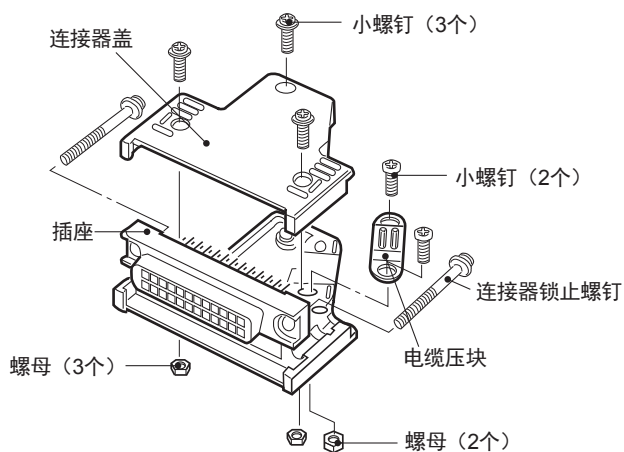
焊接部请用绝缘套管套住。



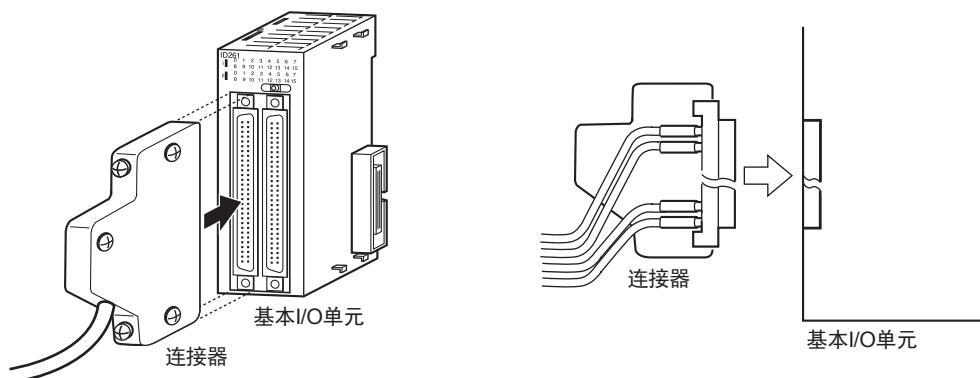
安全要点

请勿通过输出单元向有极性的外部电源施加反向电压。无论控制器是否运行，若有反向电流通过，可能对连接的设备造成破坏。

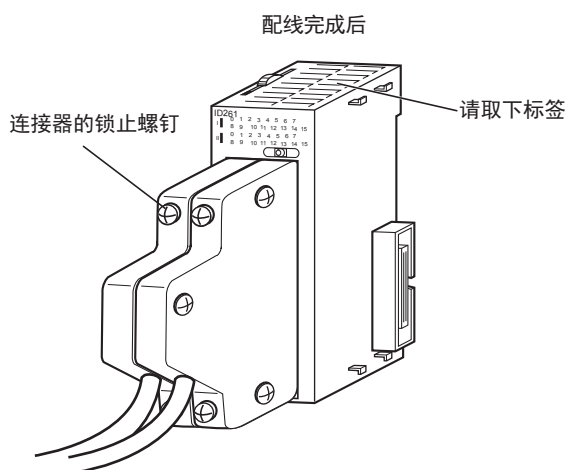
4 组装另售的连接器的。



5 安装配线的连接器。



6 为保证散热正常，请务必在配线完成后撕去用于防尘的覆盖物或标签。



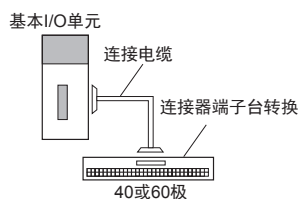
连接器的锁止螺钉请用 0.2N·m 的转矩紧固。

4-4-5 与连接器端子台转换单元或 I/O 继电器终端连接

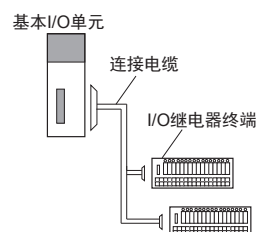
基本 I/O 单元（连接器型）可使用欧姆龙生产的连接电缆，与连接器端子台转换单元或 I/O 继电器终端连接。

与连接器端子台转换单元或 I/O 继电器终端连接时，请参考 □□「A-2-4 与连接器端子台转换单元、I/O 继电器终端连接」。

与连接器端子台转换单元连接的示例



与 I/O 继电器终端连接的示例



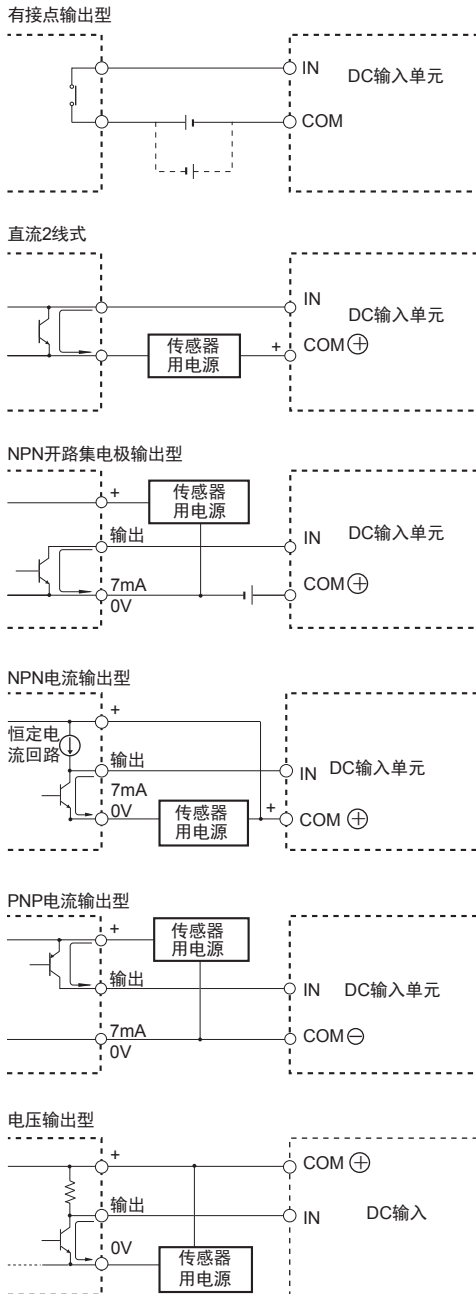
4-4-6 输入输出的连接示例

输入配线示例

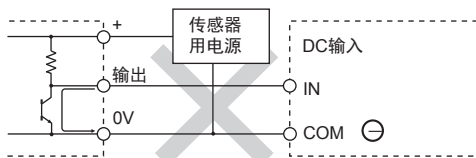
输入设备的选择和连接请参考以下内容。

● DC 输入设备示例

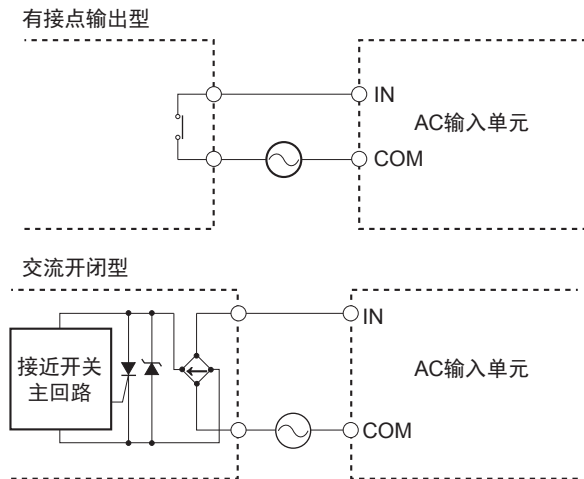
可连接的 DC 输入设备 (DC 输出型)



·电压输出型请勿进行以下连接。



● AC 输入设备示例



使用注意事项

将磁簧开关作为 AC 输入单元的输入接点使用时，请使用容许电流为 1A 以上的产品。若使用容许电流较小的磁簧开关，可能因浪涌电流导致接点熔敷。

● 与直流 2 线式传感器连接时的注意事项

在 DC24V 输入设备中使用 2 线式传感器时，请确认是否满足以下条件。若不满足条件，会导致误动作。

(1) 控制器的 ON 电压和传感器的残留电压的关系

$$V_{ON} \leq V_{CC} - V_R$$

(2) 控制器的 ON 电流和传感器的控制输出（负载电流）的关系

$$I_{OUT} (\min) \leq I_{ON} \leq I_{OUT} (\max)$$

$$I_{ON} = (V_{CC} - V_R - 1.5 \text{ [控制器的内部残留电压] } (*)) / R_{IN}$$

I_{ON} 小于 $I_{OUT} (\min)$ 时，请连接泄漏电阻 R。泄漏电阻的常数按以下公式计算。

$$R \leq (V_{CC} - V_R) / (I_{OUT} (\min) - I_{ON})$$

$$\text{功率 } W \geq (V_{CC} - V_R)^2 / R \times 4 \text{ [余量]}$$

V_{CC} : 输入单元的 ON 电压

V_R : 传感器的残留电压

I_{ON} : 输入单元的 ON 电流

I_{OUT} : 传感器的控制输出（负载电流）

R_{IN} : 输入单元的输入电阻

(3) 控制器的 OFF 电流和传感器的漏电流的关系

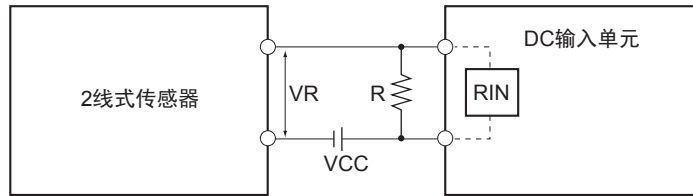
$$I_{OFF} \geq I_{leak}$$

I_{leak} 大于 I_{OFF} 时，请连接泄漏电阻 R。

泄漏电阻的常数按以下公式计算。

$$R \leq R_{IN} \times V_{OFF} / (I_{leak} \times R_{IN} - V_{OFF})$$

$$\text{功率 } W \geq (V_{CC} - V_R)^2 / R \times 4 \text{ (余量)}$$



- Vcc: 电源电压
- Von: 控制器的 ON 电压
- Voff: 控制器的 OFF 电压
- Ion: 控制器的 ON 电流
- Ioff: 控制器的 OFF 电流
- Rin: 控制器的输入阻抗
- Vr: 传感器的输出残留电压
- Iout: 传感器的控制输出 (负载电流)
- Ileak: 传感器的漏电流
- R: 泄漏电阻

(4) 对传感器浪涌电流的考虑

若打开控制器的电源，并在可输入的状态下打开传感器的电源，可能因传感器的浪涌电流而产生误输入。

确认从接通传感器的电源到稳定运行所需的时间后，请在应用程序中采取应对措施，如接通电源后加入延时定时器等。

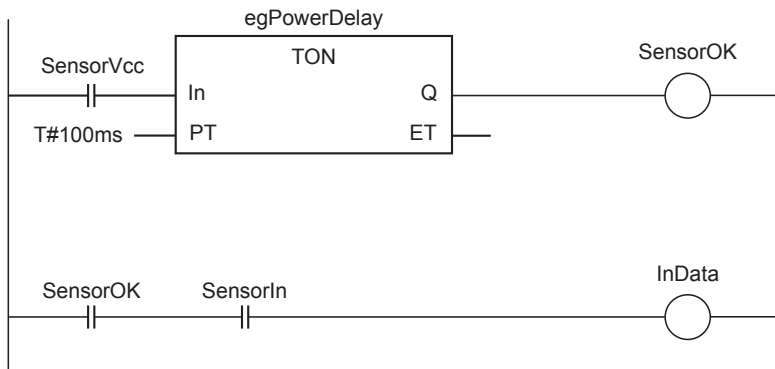
● 程序示例

将传感器的电源电压导入到输入接点 SensorVcc。

插入与传感器稳定运行所需的时间 (欧姆龙的接近传感器为 100ms) 相应的延时定时器。

定时器计时结束，接点 SensorOK 变为 TRUE 后，输入接点 SensorIn 接收传感器的输入，InData 变为 TRUE。

名称	数据类型	初始值	分配目标 (AT)	注释
SensorVcc	BOOL	False	IOBus://rack#0/slot#0/Ch1_In/Ch1_In00	传感器电源电压
SensorIn	BOOL	False	IOBus://rack#0/slot#0/Ch1_In/Ch1_In01	来自传感器的输入
SensorOK	BOOL	False	—	传感器动作稳定通知
InData	BOOL	False	—	传感器输入的有效数据
egPowerDelay	TON	—	—	传感器输入的延时定时器



输出配线示例

● 输出短路保护

输出端子上连接的负载短路时，输出元件或印刷电路板可能会烧坏，建议在输出中插入保护保险丝。保险丝请使用容量为输出额定值 2 倍左右的产品。

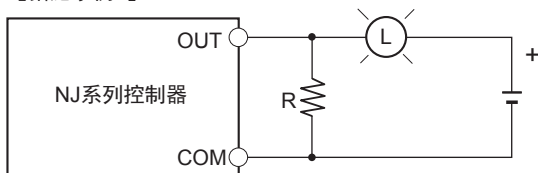
● 与 TTL 连接时

使用晶体管输出时，受晶体管残留电压的影响，不可直接与 TTL 连接。此时，请通过 CMOS-IC 与 TTL 连接。此外，晶体管输出需要用电阻拉起。

● 对浪涌电流的考虑

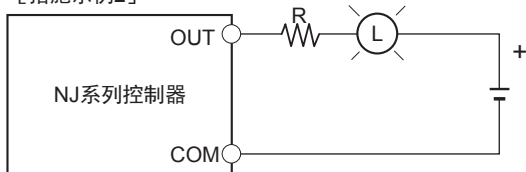
使用晶体管输出时，若连接白炽灯等浪涌电流较大的负载，应确保不会损坏输出晶体管或输出双向可控硅。抑制浪涌电流的方法示例如下。

[措施示例1]



为白炽灯提供相当于额定值1/3的暗电流

[措施示例2]



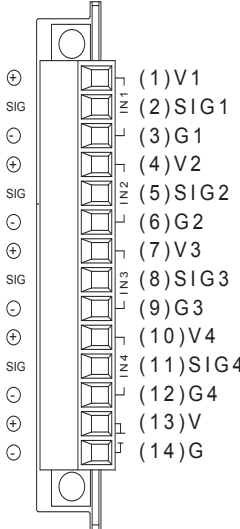
串接一个限流电阻

4-4-7 内置 EtherNet/IP 端口的配线

内置 EtherNet/IP 端口的配线请参考 □《NJ/NX 系列 CPU 单元内置 EtherNet/IP 端口用户手册 (SBCD-CN5-359)》。

4-4-8 B7A 接口单元的配线

端子配置

编号	名称	功能	通道编号	形状
(1)	端口 1 电源: V1	与端口 1 上连接的 B7A 链接终端的 + 端子连接 (仅电源共用连接时)。	n	夹钳式连接器 
(2)	端口 1 信号: SIG1	与端口 1 上连接的 B7A 链接终端的 SIG 端子连接。		
(3)	端口 1 接地: G1	与端口 1 上连接的 B7A 链接终端的 - 端子连接。		
(4)	端口 2 电源: V2	与端口 2 上连接的 B7A 链接终端的 + 端子连接 (仅电源共用连接时)。	n+1	
(5)	端口 2 信号: SIG2	与端口 2 上连接的 B7A 链接终端的 SIG 端子连接。		
(6)	端口 2 接地: G2	与端口 2 上连接的 B7A 链接终端的 - 端子连接。		
(7)	端口 3 电源: V3	与端口 3 上连接的 B7A 链接终端的 + 端子连接 (仅电源共用连接时)。	n+2	
(8)	端口 3 信号: SIG3	与端口 3 上连接的 B7A 链接终端的 SIG 端子连接。		
(9)	端口 3 接地: G3	与端口 3 上连接的 B7A 链接终端的 - 端子连接。		
(10)	端口 4 电源: V4	与端口 4 上连接的 B7A 链接终端的 + 端子连接 (仅电源共用连接时)。	n+3	
(11)	端口 4 信号: SIG4	与端口 4 上连接的 B7A 链接终端的 SIG 端子连接。		
(12)	端口 4 接地: G4	与端口 4 上连接的 B7A 链接终端的 - 端子连接。		
(13)	+ 侧电源: V	连接外部供给电源的 + 端子。		
(14)	- 侧电源: G	连接外部供给电源的 - 端子。		

(注) V 1、V2、V3、V4 和 V 端子在单元内部连接。

G1、G2、G3、G4 和 G 端子在单元内部连接。

电缆的加工和连接方法

请按照以下步骤对电缆进行加工并连接。



使用注意事项

请务必在单元的电源或通信电源为 OFF 的状态下，进行连接器的拆装。

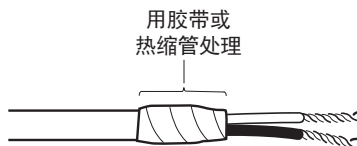
1 外皮的加工

首先，对电缆的外皮进行加工。

(1) 请根据压接端子，将信号线的外皮剥去 10mm。然后将剥出的信号线牢牢拧起来。



(2) 如下图所示，用胶带或热缩管将 VCTF 电缆的外皮前端包起来。

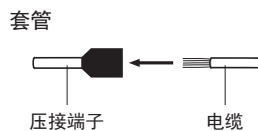


2 电缆信号线的加工

然后，将压接端子装到电缆的信号线上。

(1) 压接端子的安装

插入电缆，将前端压接起来。



< 推荐电缆用压接端子 >

型号	厂家
AI 系列 AI0.75-8GY (产品型号 3200519)	PHOENIX CONTACT 株式会社
H0.75/14 (产品型号 046290)	日本 Weidmuller 株式会社
TE-0.75	NICHIFU 株式会社

(2) 用胶带或热缩管处理信号线的剥离部分。

**使用注意事项**

安装压接端子时，请务必使用指定的专用工具。若未使用专用工具，将无法正确压接，电缆可能会松脱。专用工具有以下产品。

型号	厂家
UD6 (产品型号 1204436) 或 ZA3 系列	PHOENIX CONTACT 株式会社
压接器 PZ1.5 (产品型号 900599)	日本 Weidmuller 株式会社
NH77	NICHIFU 株式会社

咨询方式

- PHOENIX CONTACT 株式会社 : 045-931-5602
- 日本 Weidmuller 株式会社 : 03-5820-5748
- NICHIFU 株式会社 东部营业总部 : 03-3452-7381
西部营业总部 : 06-6358-7711

PHOENIX CONTACT 生产的压接端子和专用工具也可从欧姆龙 FA 株式会社购买。

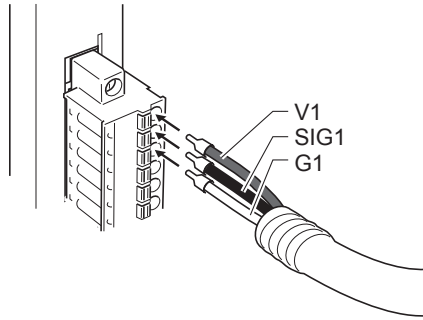
3 电缆的连接

按照以下方法将电缆连接到连接端子上。

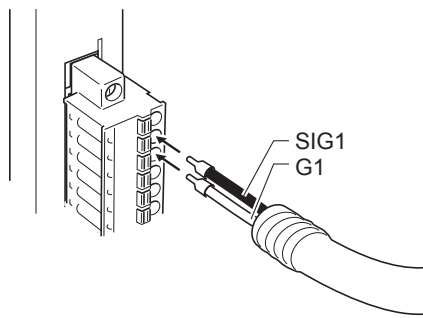
(1) 如图所示，注意连接器的方向，将信号线牢牢地插入连接器的各个孔中（信号线将自动固定，无需固定工具）。

信号线上未安装压接端子时，请用小型一字螺丝刀将橙色突起部分压住，插入信号线。

- 电源单侧（电源共用）时

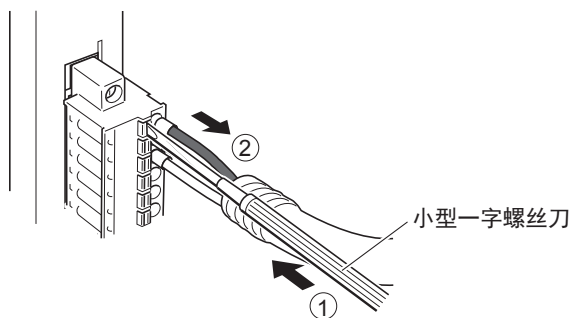


- 电源两侧（电源分离）时



参考

从连接器上拆下信号线时，请如下图所示，将橙色突起部压住，拔出信号线。



使用注意事项

从单元上拆下连接器时，请先确认连接器两侧的固定螺钉已完全松开，再拆下。若固定螺钉未完全松开，强行用力，可能导致连接器破损。

连接图

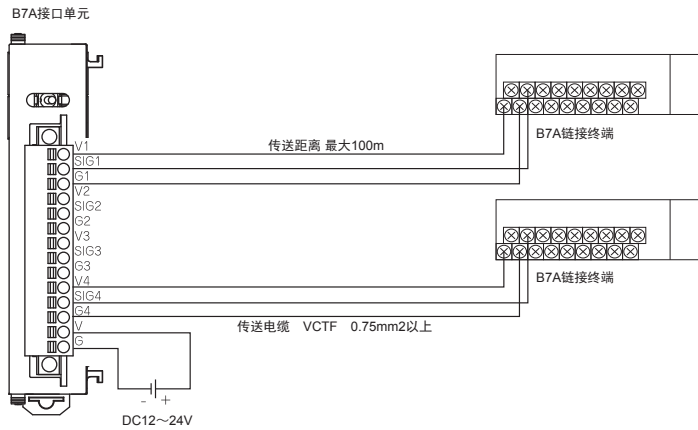


使用注意事项

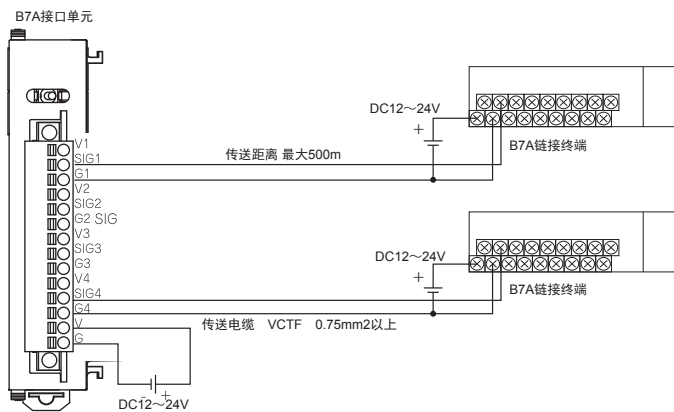
- 若连接错误，B7A 接口单元及 B7A 链接终端的内部元件会破损，因此请勿接错。
- 无论是控制柜内外，均应与动力回路的电缆分开线槽铺设。
- 请使用规格范围内的连接距离。
- 连接通信电缆时，请务必关闭 CPU 单元及所有单元的电源。
- 通信电缆请务必铺设到线槽内。

● 标准模式

- 电源单侧（电源共用）



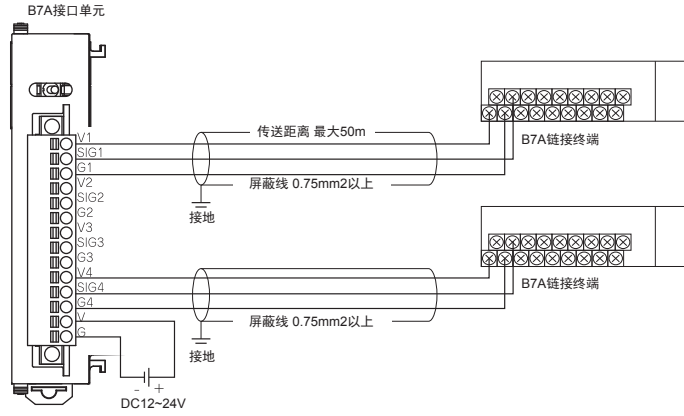
- 电源两侧（电源分离）



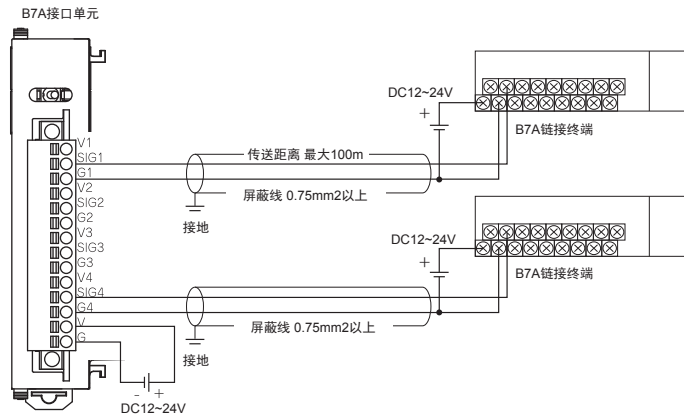
● 高速模式

(注) 无论是电源共用还是分离, 不使用屏蔽线时, 传送距离最长为 10m (使用 VCTF0.75 mm² 以上)。

● 电源单侧 (电源共用)



● 电源两侧 (电源分离)



4-5 控制柜的安装

为了确保系统的可靠性和安全性，设计系统前，需要充分了解安装场所的环境（温度、湿度、振动、冲击、腐蚀性气体、过电流、噪音等），然后再构建系统。

4-5-1 温度

由于装置和系统的省空间及小型化，控制柜也越来越小，柜内温度可能比柜外温度高出 $10^{\circ}\text{C}\sim 15^{\circ}\text{C}$ 以上。为应对安装场所或柜内的发热，请采取以下对策，确保足够的温度余量。

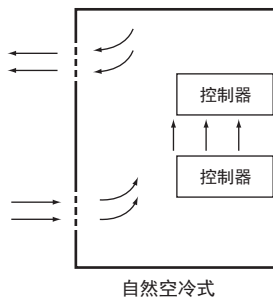
高温

请考虑柜内的发热量和环境温度，必要时采用以下空气冷却对策。

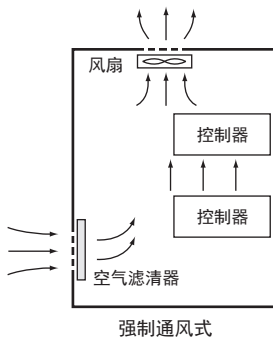
● 自然空冷式

不使用风扇、空调等冷却装置，用控制柜的狭缝中流通的自然风冷却。此时，请注意以下事项。

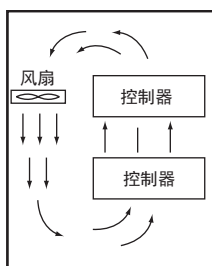
- 请勿安装在最上方，此处会有柜内的热空气滞留。
- 为确保通风空间，上下部应与其他设备、配线槽保持足够的距离。
- 请勿以指定以外的方向（例如直立或上下反向）安装，否则可能导致控制器内部异常发热。
- 请勿安装在加热器、变压器、大容量电阻等发热量较高的设备正上方。
- 请勿安装在日光直射的场所。



● 强制通风式（用控制柜上部的风扇强制通风）

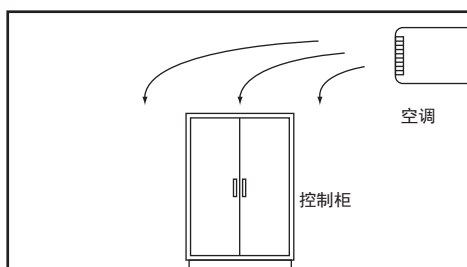


- 强制循环式（用密闭结构的控制柜风扇强制循环通风）



强制循环式

- 室内整体冷却的方式（用空调冷却控制柜所在的整个房间）



室内整体冷却的方式

低温

接通电源时，若气温低于 0°C ，控制器的电源可能无法正常启动。

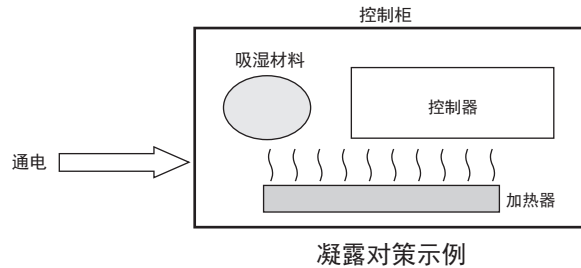
请在控制柜内安装小容量备用加热器，将控制柜内的空气预热到 5°C 左右。

或者不切断电源，使控制器在通电的状态下发热。

4-5-2 湿度

温度发生剧烈变化时，可能发生凝露而导致短路，引起误动作。

有此类风险时，请采取防凝露措施，如在夜间也保持电源打开，或在控制柜内安装加热器，进行微弱的加热。



4-5-3 振动和冲击

控制器已按照环境试验方法（电气和电子）的正弦波振动试验法（IEC 60068-2-6）及冲击试验法（IEC 60068-2-27）进行试验，在正常规格内的振动和冲击下，不会发生误动作。但是，安装到可能经常有振动或冲击的场所时，请采取以下对策。

- 为应对外部的振动或冲击，请将控制柜与振动或冲击的发生源分离。
或者用防振橡胶固定控制器或控制柜。
- 请防止建筑结构或地面的振动。
- 为应对电磁接触器等控制柜内部元件运行时产生的冲击，请用防振橡胶固定冲击源或控制器，避免冲击传递下去。

4-5-4 环境

在以下场所使用时，可能引起连接器接触不良或元件、部件腐蚀，请采取空气吹扫等措施。

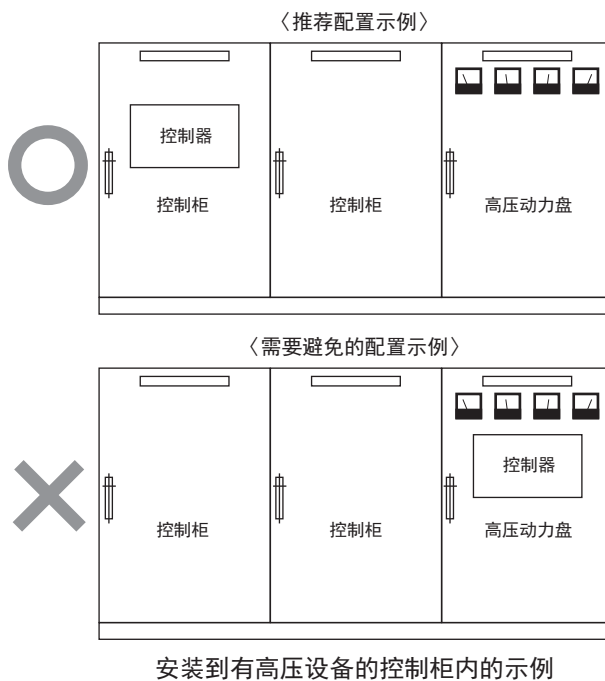
- 在灰尘、盐分、铁粉较多的场所或有油烟、有机溶剂等漂浮的场所，请使用密闭结构的控制柜。此时，请注意柜内温度的上升。
- 特别是有腐蚀性气体的场所，请对控制柜进行空气吹扫（空气净化），使柜内加压，防止外部空气侵入。
- 在有易燃性气体的场所，请在必要时采用防爆机构，或者不使用。

4-5-5 电气环境

机器的安装和配线时，应防止对人体造成危险，避免对电气信号造成妨碍（干扰）。

控制器的安装场所

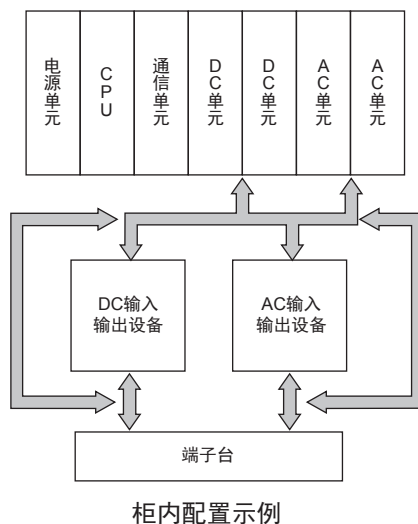
考虑到维护和操作的安全性，安装时请与高压设备（600V 以上）或动力设备分开。若无法分开，请尽量分离安装。



控制器和各单元的配置、铺设

请注意以下事项。

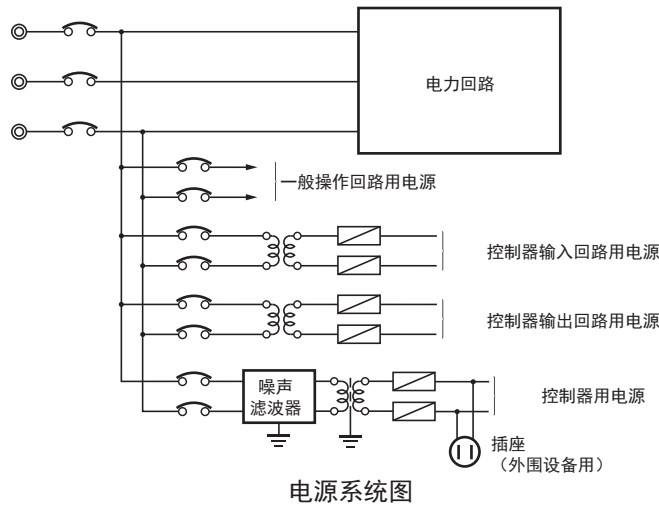
- 与 CPU 单元相接的单元请配置为特殊单元或输入单元等干扰较少的单元。
- 外部回路的电磁接触器或继电器产品的线圈和接点是干扰发生源，因此请远离控制器配置。（建议距离 100mm 以上）



电源系统的布线

铺设电源系统时，请注意以下事项。

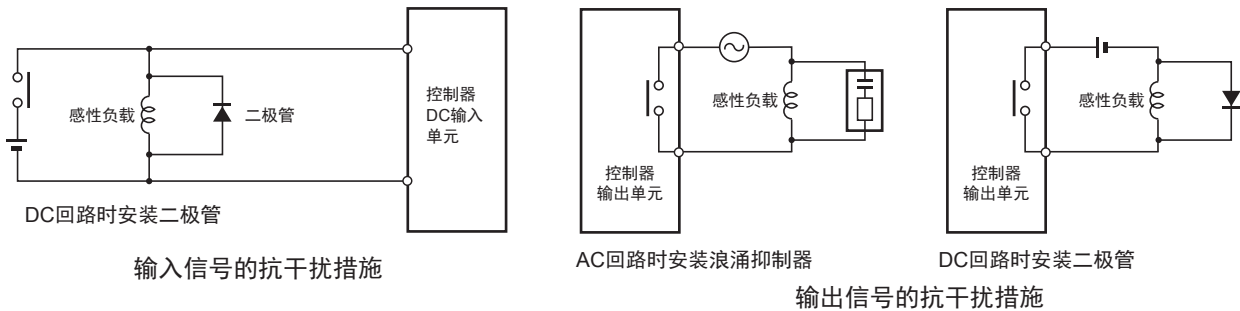
- 请将控制器的电源和输入输出设备的电源分开，在控制器的电源导入部附近安装干扰滤波器。
- 为了抑制大地间干扰，请使用绝缘变压器。绝缘变压器请插入到控制器电源和干扰滤波器之间，绝缘变压器的二次侧采用非接地方式。
- 变压器和控制器之间的配线应以最短距离紧密绞和，并与高压线或动力线分开配线。



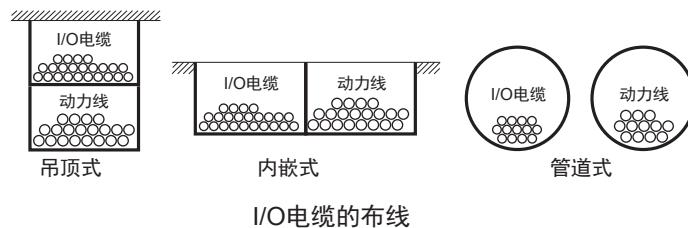
外部输入输出信号线的配线

连接外部输入输出信号线时，请注意以下事项。

- 输出信号上连接了感性负载时，为了吸收反电动势，在交流回路中，请在各感性负载的附近连接浪涌抑制器，直流回路则连接二极管。



- 输出信号线绝对不可与高压线、动力线一同扎束，或与之接近、并行配线。接近时，请用线槽分离或用不同的电线管配线。此时，线槽和电线管请务必接地。



- 无法用线槽分离时，请将所有屏蔽电缆连接到控制器侧接地端子，输入设备侧则打开。
- 配线时请勿使用共用阻抗。
此时，配线数会变多，因此请共用返回回路。
返回回路应使用足够粗的电线，将相同信号电平统一配线。
- 若输入输出线较长，请将输入信号线和输出信号线分离配线。
- 指示灯（特别是灯丝型）请用双绞线配线。
- 必要时，请在输入设备或输出负载设备的干扰发生源上连接 CR 浪涌吸收器、二极管。

外部配线

配线作业时，特别是噪音对策，很多时候依靠积累的经验，因此需要根据手册要求，在完善的管理体制下作业。

● 配线线路

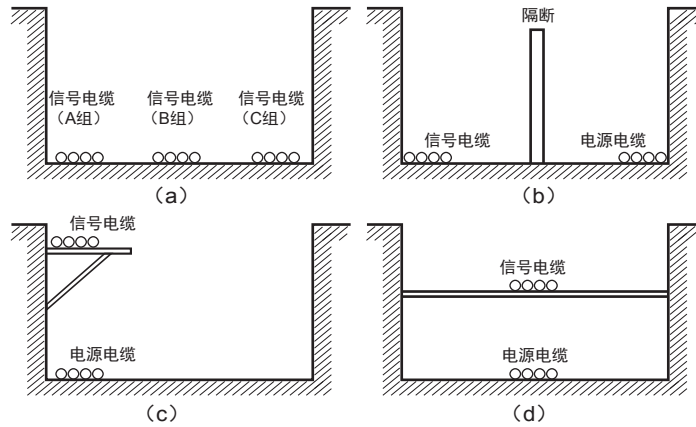
以下组合时，由于信号的种类、性质和电平不同，受电感应等的影响，S/N 比（信噪比）可能会下降。配线作业时，原则上请使用其他电缆或其他线路配线。此外，事先分类、整理后再配线，可使后期的维护和系统变更变得更方便。

- 电力线和信号线
- 输入信号和输出信号
- 模拟信号和数字信号
- 高电平信号和低电平信号
- 通信线和动力线
- DC 信号和 AC 信号
- 高频设备（变频器等）和通信线（通信）

● 配线方法

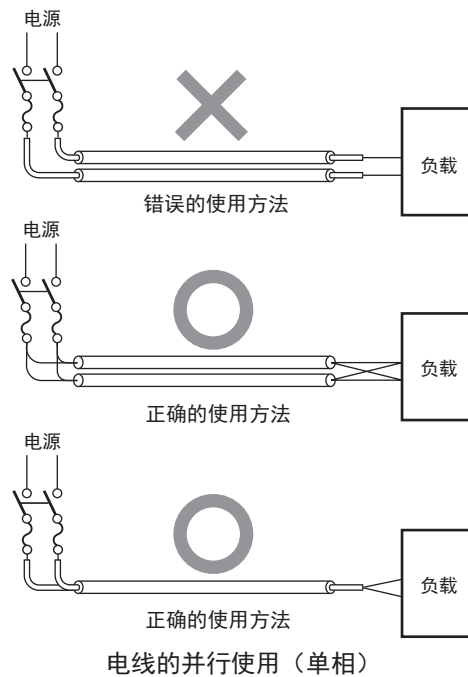
连接电源电缆、信号电缆时，请注意以下事项。

- 在同一线槽内容纳不同性质的信号电缆时，请务必隔离。
- 请极力避免在同一线槽内容纳多条电源线。
必须容纳在同一线槽内时，请在线槽内设置隔板，并将隔板接地。

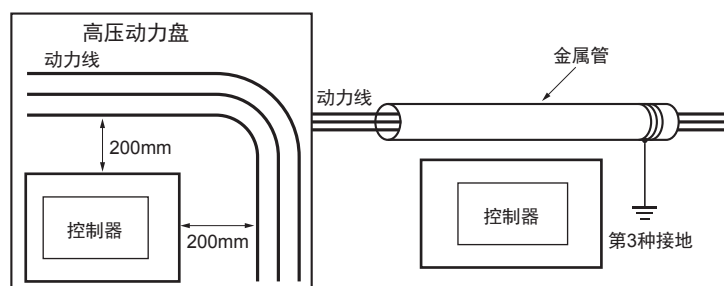


信号电缆和电源电缆的隔离方法

- 用电线管配线时，由于电线管会发热，因此请勿将 1 条回路的电线插入不同的电线管中。



- 动力电缆和信号电缆会相互造成不良影响，因此请勿平行配线。
- 安装到有高压设备的控制柜内时，会诱发干扰，因此配线和安装时请尽量与高压线、动力线分离。
(□「控制器的安装场所」(P.4-53))
- 请距离高压线或动力线 200mm 以上安装控制器，或者用金属管铺设高压线、动力线，并将金属管完全实施 D 种接地（第 3 种接地）。



将控制器与动力线隔离的方法之一

● 其他注意事项

- 某些型号的基本输入输出单元分负公共端子和正公共端子，配线时请注意极性。

4-5-6 接地

下面介绍接地方法和注意事项。

接地方法的研究

因雷击导致局部发生电位变动或动力设备产生干扰时，各设备的接地端子间会发生电位变动，可能导致设备误动作或损坏。为防止类似事件，需要抑制各设备的接地端子之间发生电位差。为此，需要考虑接地。

不同使用条件下推荐的接地方法图下表所示。

EtherCAT 或 EtherNet/IP 通信电缆的规格	接地方法			
	等电位连接系统	星形接地		菊花链
		干扰源和接地极分离	干扰源和接地极共用	
通信电缆的屏蔽和连接器罩盖两端都连接 ^{*1}	推荐	推荐	非推荐	非推荐
通信电缆的屏蔽和连接器罩盖仅连接一侧 ^{*2}	推荐	推荐	非推荐	非推荐
不使用 EtherCAT 或 EtherNet/IP	推荐	推荐	非推荐	非推荐

*1. 使用 EtherCAT 时或在 1000BASE-T 中使用 EtherNet/IP 时，请使用该规格的电缆。

*2. 不使用 EtherCAT 时或在 100BASE-TX、10BASE-T 中使用 EtherNet/IP 时，任一规格的电缆均可使用。



参考

- 国家或地区对接地方法有规定时，需要遵照其规定。请参考设备安装场所所在地区或国家的规定或国际规定。
- EtherCAT 或 EtherNet/IP 的配线详情请参考 □□《NJ/NX 系列 CPU 单元 内置 EtherCAT 端口 用户手册 (SBCD-CN5-358)》、□□《NJ/NX 系列 CPU 单元 内置 EtherNet/IP 端口 用户手册 (SBCD-CN5-359)》。
- EtherNet/IP 使用交换式集线器。关于所用交换式集线器的耐环境性、交换式集线器之间的接地或电缆的规格，请向所有交换式集线器的制造商确认。

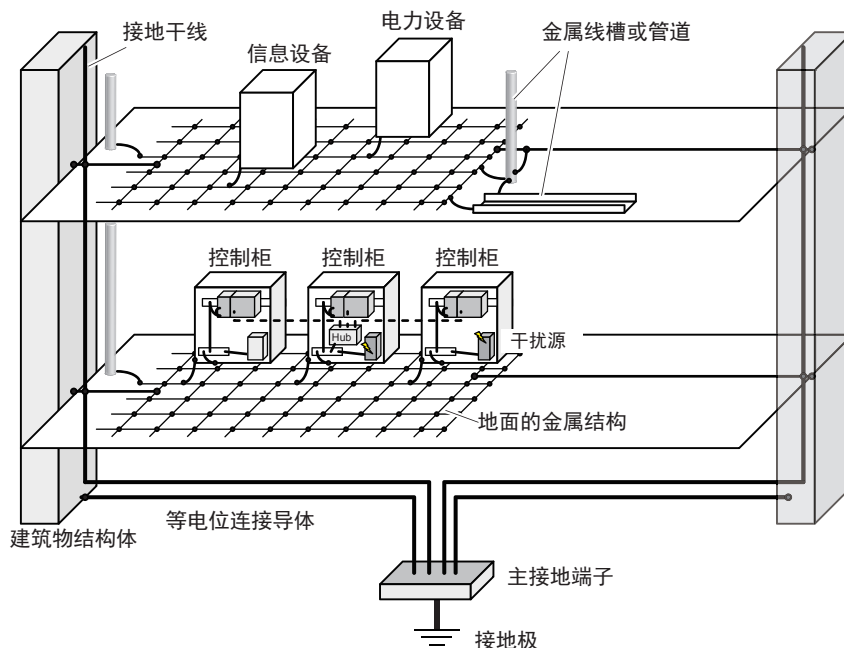
下面分别介绍接地方法。

● 等电位连接系统

钢架结构的建筑物或金属线槽、管道、地面的金属结构相互连接，并连接到接地干线上，使整座建筑物各个位置的电位都相等的接地方法。建议采用这种接地方法。

等电位连接系统的示例如下如所示。

用等电位连接导体连接建筑物的主接地端子和建筑屋结构体，然后在地面设计网状结构的接地线。请将各控制柜的接地线连接到等电位连接系统上。



● 星形接地

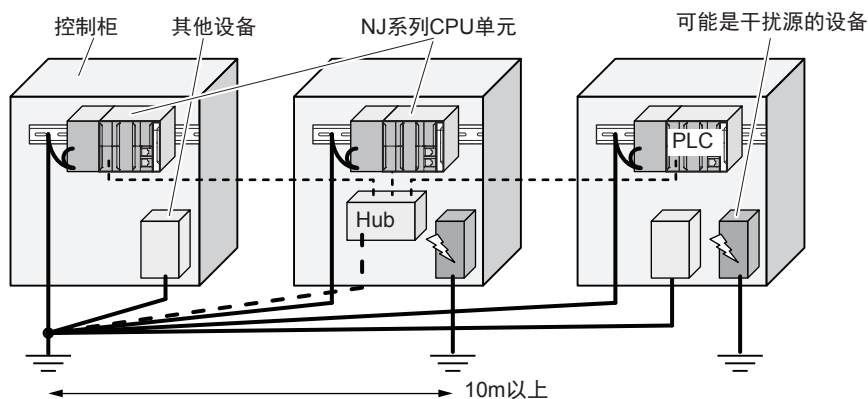
建筑物的接地方法不是等电位连接或接地方式未知时，请选择接地方法中的 a)。

a) 干扰源和接地极分离

将通信电缆连接的设备和其他设备的接地极与伺服驱动器、变频器等可能成为干扰源的大功率设备的接地极相互分离的接地方法。

各接地极请采用 D 种接地。

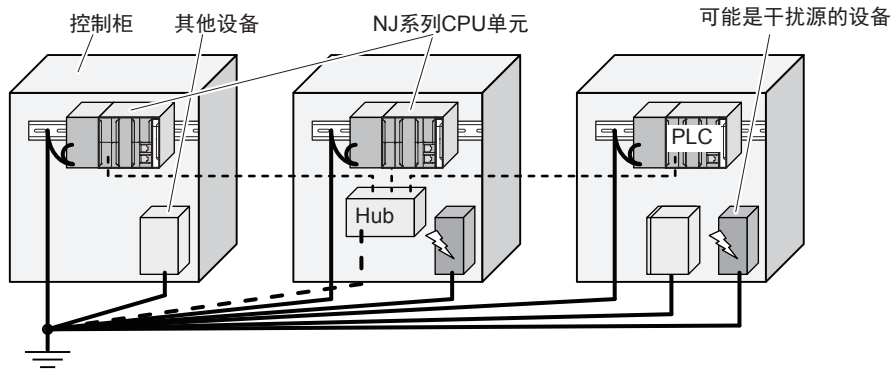
请将通信电缆连接的设备和其他设备的接地线统一连接到 1 个接地极上。该接地极请与可能成为干扰源的设备接地极距离 10m 以上。



b) 干扰源和接地极共用

将通信电缆连接的设备和其他设备的接地极与可能成为干扰源的设备接地极共用。

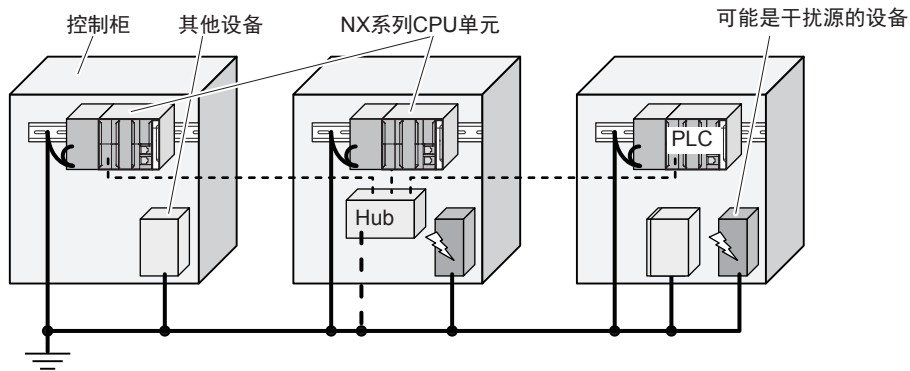
使用这种接地方法时，可能成为干扰源的设备与其他设备之间可能相互产生电磁干扰，因此不推荐。



● 菊花链

将通信电缆连接的设备和其他设备及可能成为干扰源的设备的接地极以菊花链状连接，然后连接到 1 个接地极上的接地方法。

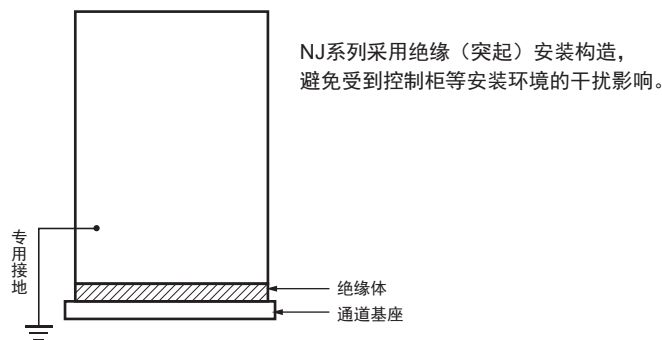
使用这种接地方法时，可能成为干扰源的设备与其他设备之间可能相互产生电磁干扰，因此不推荐。



接地注意事项

● 一般注意事项

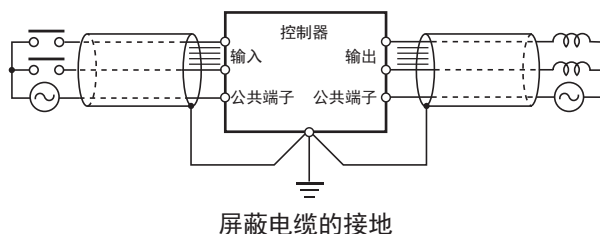
- 以防止触电为目的连接有多台设备的接地极（有时是钢架结构）未进行等电位处理，请避免与该类接地极进行接地连接。
- 接地极请尽量靠近控制器，并尽量缩短接地线。
- 信号线接地和机架接地为同一个时，请与通道基座（所连接控制柜内部的金属板）通过绝缘体绝缘。



机架绝缘后接地的示例


NJ系列采用绝缘（突起）安装构造，避免受到控制柜等安装环境的干扰影响。


- 有高频设备时，在将高频设备接地的同时，控制器所在的控制柜自身也需要切实接地。
 - 用屏蔽电缆进行输入输出配线时，如下图所示，将靠近控制器的屏蔽导体与机架接地端子连接，进行屏蔽导体的接地。
- 关于通信电缆，请遵守该通信单元手册中的屏蔽处理指示。




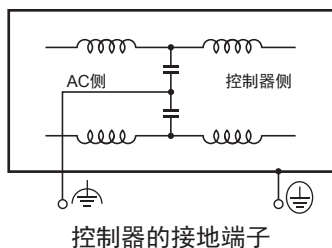
● 控制器的接地端子

控制器上设计有以下两个接地端子。

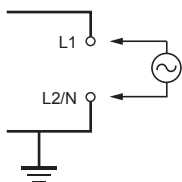
 : 保护接地端子 与控制器的机壳连接，为防止电击，始终接地。

 : 功能接地端子 与干扰滤波器的中性点连接，因电源干扰而发生误动作时接地。

 端子正确接地后，可减少电源的共模干扰，但有时接地后反而会采集到噪音，使用时请注意。



- 在 AC 电源单元的配线中，设备电源的一个相接地时，请务必将接地相连接到 L2/N 端子上。



5

异常的确认和处理

本章介绍使用 NJ 系列的过程中发生异常时的确认方法和处理方法，以及 PLC 功能模块中发生的硬件相关的异常。

5-1 异常状态的动作	5-2
5-1-1 NJ 系列的状态概要	5-2
5-1-2 CPU 单元无法动作的异常	5-3
5-1-3 CPU 单元可动作的异常	5-4
5-2 故障排除	5-12
5-2-1 确认 CPU 单元是否正在动作	5-12
5-2-2 CPU 单元可动作的异常时的处理流程	5-13
5-2-3 异常一览	5-14
5-2-4 异常内容	5-29
5-2-5 CPU 单元以外的异常及其处理	5-85

5-1 异常状态的动作

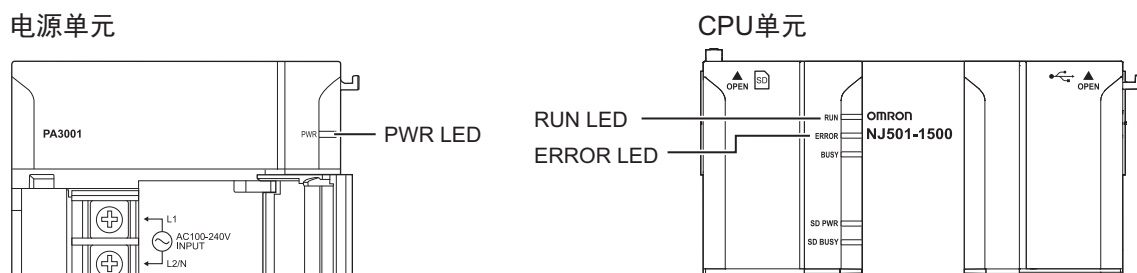
介绍 NJ 系列的异常状态和各异常状态下的动作。

关于发生异常时的具体处理方法，请参考□□「5-2 故障排除」。

此外，NJ 系列整体的异常请参考□□《NJ/NX 系列 故障排除手册（SBCA-CN5-361）》。

5-1-1 NJ 系列的状态概要

可通过电源单元及 CPU 单元正面上部的 LED(PWR LED, RUN LED, ERROR LED) 确认 CPU 单元的动作状态。



启动中、正常时、发生各异常时的正面 LED、用户程序的执行状态、与 Sysmac Studio 的在线连接及显示器的通信连接可否如下所示。

(○：亮灯 / ●：熄灯 / ◎：闪烁)

CPU 单元的动作状态	电源单元	CPU 单元		用户程序执行状态	与 Sysmac Studio 的在线连接、与显示器的通信连接	
	PWR LED (绿色)	RUN LED (绿色)	ERROR LED (红色)			
启动中	○	◎ (周期为 1s)	●	停止	不可	
正常运行中	“运行模式”中	○	○	●	继续	可以
	“程序模式”中	○	●	●	停止	
CPU 单元无法动作的异常	电源部异常 (*1)	●	●	●	停止	不可
	CPU 复位 (*1)	○	●	●	停止	
	电源连接不正确 (*1)	○	◎ (周期为 3s)	○	停止	
	CPU 异常 (WDT 异常) (*1)	○	●	○	停止	
CPU 单元可动作的异常	全部停止故障 (*2)	○	●	○	停止	可以 (EtherNet/IP 的功能正常运行时，显示器可进行通信连接)
	部分停止故障 (*2)	○	○	◎ (周期为 1s)	继续 (*3)	
	轻度故障 (*2)	○	○	◎ (周期为 1s)	继续	
	监视信息 (*2)	○	○	●	继续	

*1 关于各异常，请参考□□「5-1-2 CPU 单元无法动作的异常」。

*2 关于各异常，请参考□□「5-1-3 CPU 单元可动作的异常」。

*3 发生异常的功能模块将停止动作。

5-1-2 CPU 单元无法动作的异常

CPU 单元无法动作的异常种类

发生某些异常时，CPU 单元可能无法动作。CPU 单元无法动作的异常如下。

发生 CPU 单元无法动作的异常时，无法与 Sysmac Studio 进行在线连接或与显示器进行通信连接。

● 电源部异常

电源未接通、超出容许电压范围或电源单元故障。

● CPU 复位

因硬件错误，CPU 单元处于停止状态。除了硬件故障之外，以下情况下也会变为此状态。

- 扩展装置的电源 OFF
- I/O 连接电缆的安装不正确
 - 连接器的 IN-OUT 接反
 - 咬合不充分
- I/O 控制单元在 CPU 装置上超过 2 台或连接到了扩展装置上

● 电源连接不正确

CPU 单元上连接了 CJ 系列电源单元，因此控制器处于停止状态。

● CPU 异常（WDT 异常）

CPU 单元本体异常。因硬件故障或暂时的数据损坏引起 CPU 崩溃，导致 WDT（看门狗定时器）超时而发生异常。

CPU 单元无法动作的异常确认方法

如下所示，通过电源单元的 PWR LED、CPU 单元的 RUN、ERROR LED 显示以及可否与 Sysmac Studio 在线连接，可确认是否发生 CPU 单元无法动作的异常。

(○：亮灯 / ●：熄灯 / ◎：闪烁)

LED			与 Sysmac Studio 的 在线连接	CPU 单元的动作状态
PWR (绿色)	RUN (绿色)	ERROR (红色)		
●	●	●	不可 (*)	电源部异常
○	●	●		CPU 复位
○	◎ (周期为 3s)	○		电源连接不正确
○	●	○		CPU 异常 (WDT 异常)

* 若要识别“CPU 复位”、“CPU 异常 (WDT 异常)”和 CPU 单元可动作的异常，需要确认 Sysmac Studio 的在线连接。“电源部异常”、“电源连接不正确”只需 LED 即可识别，因此无需确认与 Sysmac Studio 的在线连接。

5-1-3 CPU 单元可动作的异常

异常的重要程度

若为 CPU 单元可动作的异常，在 NJ 系列中，将异常作为控制器事件管理。在控制器事件中，将根据对控制的影响大小来决定重要程度。

重要程度会在发生异常时显示在 Sysmac Studio 或显示器中。

“控制器事件”请参考 □□《NJ/NX 系列 故障排除手册 (SBCA-CN5-361)》。

- 全部停止故障 (Major fault) 等级
 控制器整体无法控制的异常。
 检测到全部停止故障时，将立即停止执行用户程序，断开包括远程 I/O 在内所有从站的负载。
 此外，EtherCAT 从站、部分 NX 单元、部分 CJ 系列高性能单元是关闭还是保持输出，可在从站 / 单元的设定中选择。
 全部停止故障等级的异常不可通过用户程序及 Sysmac Studio / 显示器解除。排除异常原因后重新接通电源，或通过 Sysmac Studio 执行控制器重置，可以恢复。
- 部分停止故障 (Partial fault) 等级
 控制器的某些功能模块整体无法控制的异常。
 发生部分停止故障等级的异常后，NJ 系列 CPU 单元将继续执行用户程序。可在用户程序中编入异常处理程序，使装置安全停止。
 排除异常原因后，可执行以下任一操作，以恢复为正常状态。
 - 通过用户程序、Sysmac Studio 或显示器解除异常
 - 电源重新接通
 - 通过 Sysmac Studio 进行控制器重置
- 轻度故障 (Minor fault) 等级
 控制器的某些功能模块的部分功能无法控制的异常。
 发生轻度故障等级的异常后，可执行的处理与发生部分停止故障等级的异常时一样。
- 监视信息 (Observation)
 对控制器的控制没有影响的异常。
 发生监视信息时不会对控制造成影响，但仍会通知用户，避免发展成轻度故障等级以上的异常。
- 一般信息 (Information)
 除异常外向用户通知的信息。

某些事件的重要程度可以变更。重要程度的变更请参考 □□《NJ/NX 系列 CPU 单元 用户手册 软件篇 (SBCA-CN5-359)》。若要了解可变更重要程度的事件，请参考本手册的 □□「5-2 故障排除」。

● 各重要程度的动作一览

根据控制器事件的重要程度不同，发生异常时的动作也不同。

项目	异常的重要程度					
	控制器异常				控制器信息	
	全部停止故障等级	部分停止故障等级	轻度故障等级	监视信息	一般信息	
定义	控制器整体无法控制的重大异常	除 PLC 功能模块以外，某些功能模块整体无法控制的异常	某些功能模块的部分功能无法控制的异常	对控制没有影响的异常	并非异常，但仍记录到事件日志中，并向用户通知的信息	
异常示例 (记载有部分异常。所有异常的一览请参考 □□《NJ/NX 系列故障排除手册(SBCA-CN5-361)》)	<ul style="list-style-type: none"> 非易失性存储器数据损坏 (PLC 功能) 	<ul style="list-style-type: none"> 运动控制周期超限 (运动控制功能) 通信控制器故障 (EtherCAT 主机功能) 	<ul style="list-style-type: none"> 正方向极限输入检测 (运动控制功能) 电池电压低 (PLC 功能) 	<ul style="list-style-type: none"> 接收缓存满，数据包丢弃 (EtherNet/IP 功能) 	<ul style="list-style-type: none"> 接通电源 断开电源 存储器全部清除 	
正面 LED ^{*1}	PWR LED (绿色)	点亮	点亮	点亮	点亮	点亮
	RUN LED (绿色)	熄灭	点亮	点亮	点亮	点亮
	ERROR LED (红色)	点亮	闪烁 (周期为 1s)	闪烁 (周期为 1s)	熄灭	熄灭
NJ 系列 CPU 单元的动作	电源单元的 RUN 接点	OFF	ON	ON	ON	ON
	用户程序执行状态	停止	继续 ^{*2}	继续	继续	继续
	断开负载	有	无	无	无	无
	解除异常	不可	可或不可 (取决于异常内容)	可或不可 (取决于异常内容)	—	—
	事件日志	记录 (有不可记录的异常)	记录	记录	记录	记录
EtherCAT 从站、基本输出单元的输出	□□参考「发生全部停止故障等级的控制器异常的输入输出动作」(P.5-7)	在 EtherCAT 主机功能模块中发生时：遵照从站侧的设定在其他功能模块中发生时：遵照程序	遵照程序	遵照程序	遵照程序	
Sysmac Studio 的显示 (在线连接中)	在控制器状态窗口中自动显示是否有发生中的异常。通过用户操作在故障排除对话框中显示详细信息			控制器状态窗口的发生中异常画面中不显示		

*1. 发生多个控制器异常时，LED 中将显示重要程度最高的异常。

*2. 发生异常的功能模块 (运动控制、EtherCAT 主机、EtherNet/IP) 将停止动作。

● 为各重要程度的事件（异常）发生源时，各功能模块的动作

功能模块	异常的重要程度			
	全部停止故障等级	部分停止故障等级	轻度故障等级	监视信息
PLC 功能模块	停止用户程序的执行	—	继续动作	
运动控制功能模块	停止所有轴 (停止方法因异常内容不同而异)	停止所有轴 (停止方法因异常内容不同而异)	<ul style="list-style-type: none"> 停止该轴 / 轴组 (停止方法因设定内容不同而异) 放弃运动指令的启动 (轴动作相关的指令) 	<ul style="list-style-type: none"> 继续轴动作 放弃运动指令的启动 (与轴动作无关的指令)
EtherCAT 主机功能模块	通过 EtherCAT 通信停止 I/O 刷新 (从站的动作遵照从站的设定)	EtherCAT 通信停止 (从站的动作遵照从站的设定)	按照主机侧的“低效运行设定”，继续通过 EtherCAT 通信停止 I/O 刷新、或通过 EtherCAT 通信执行 I/O 刷新 (I/O 刷新停止时从站的动作遵照从站侧的设定)	通过 EtherCAT 通信继续 I/O 刷新
EtherNet/IP 功能模块	EtherNet/IP 通信部分停止 (可与 Sysmac Studio 进行在线连接，可与显示器进行通信连接，标签数据链接的输出 (发送) 标签遵照标签集的设置)	EtherNet/IP 通信停止 (不可与 Sysmac Studio 进行在线连接、与显示器的进行通信连接)	EtherNet/IP 通信部分停止 (原因不在 Sysmac Studio 或显示器的通信连接部分时，可进行在线连接 / 通信连接)	EtherNet/IP 通信继续

● 发生全部停止故障等级的控制器异常的输入输出动作

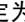
发生以下异常时，CPU 单元侧的动作和输入输出设备侧的动作如表所示。

- 连接不支持的单元
- I/O 总线检查错误
- 未连接端盖
- 单元 / 扩展装置连接不正确
- 单元编号重复
- I/O 点数超限
- I/O 设定检查错误

输入输出设备	CPU 单元的动作	输入输出设备的动作
EtherCAT 从站终端	将 EtherCAT 从站终端设为可安全操作的状态	遵照 NX 单元的设定
EtherCAT 从站 ^{*1}	将从站设为可安全操作的状态	遵照从站的设定 ^{*2}
“轴”中分配的伺服驱动器、NX 单元	停止指令值的更新	所有轴立即停止
CJ 系列基本 I/O 单元	停止刷新	<ul style="list-style-type: none"> • 所有输出变为 OFF • 所有输入变为 OFF
CJ 系列高性能单元	停止刷新	遵照各单元的动作规格 (ERH LED 亮灯)
EtherNet/IP 连接设备	<ul style="list-style-type: none"> • 为标签数据链接的始发端时，不更新输入（接收）标签的变量或 I/O 存储器 • 为标签数据链接的目标端时，遵照输出（发送）标签的标签集设定^{*3} 	遵照连接设备的规格

*1. “轴”中分配的伺服驱动器除外。

*2. 设定方法和设定内容取决于从站。请参考所用从站的手册。为伺服驱动器时，遵照对象 605EHex（故障指示选项代码）的设定。

*3. 可设定为清除输出数据或继续发送发生异常前的数据。详情请参考  《NJ/NX 系列 CPU 单元内置 EtherNet/IP 端口 用户手册 (SBCD-CN5-359)》。

发生上述以外的异常时，CPU 单元侧的动作和输入输出设备侧的动作如下所示。

输入输出设备	CPU 单元的动作	输入输出设备的动作
NX 系列从站终端	将 NX 系列从站终端设为可安全操作的状态	遵照 NX 单元的设置
EtherCAT 从站 ^{*1}	将从站设为可安全操作的状态	遵照从站的设置 ^{*2}
“轴”中分配的伺服驱动器、NX 单元	停止指令值的更新	所有轴立即停止
CJ 系列基本 I/O 单元	<ul style="list-style-type: none"> • 所有输出值清零 • 继续进行输入刷新 	<ul style="list-style-type: none"> • 所有输出变为 OFF • 反映外部输入
CJ 系列高性能单元	继续刷新	遵照各单元的动作规格
EtherNet/IP 连接设备	<ul style="list-style-type: none"> • 为标签数据链接的始发端时，不更新输入（接收）标签的变量或 I/O 存储器 • 为标签数据链接的目标端时，遵照输出（发送）标签的标签集设置^{*3} 	遵照连接设备的规格

*1. “轴”中分配的伺服驱动器除外。

*2. 设定方法和设定内容取决于从站。请参考所用从站的手册。为伺服驱动器时，遵照对象 605EHex（故障指示选项代码）的设置。

*3. 可设定为清除输出数据或继续发送发生异常前的数据。详情请参考 □□《NJ/NX 系列 CPU 单元内置 EtherNet/IP 端口 用户手册 (SBCD-CN5-359)》。

CPU 单元可动作的异常确认方法

可按照以下方法确认 CPU 单元可动作的异常的发生状态。

确认方法	可确认内容
通过 LED 确认	控制器异常的重要程度、EtherCAT 主机功能模块、EtherNet/IP 功能模块的异常状态
通过 Sysmac Studio 的故障排除功能确认	发生中的控制器异常、过去发生的控制器异常记录、异常的发生源、异常的发生原因和处理对策、CJ 系列高性能单元的异常记录 ^{*1}
通过显示器的故障排除确认 ^{*2}	发生中的控制器异常、过去发生的控制器异常记录、异常的发生源、异常的发生原因和处理对策
通过各高性能单元的异常状态获取指令确认	发生中的控制器异常中，最重要的状态和最重要的事件代码
通过系统定义变量确认	各功能模块中发生的控制器异常的状态

*1. 不会显示异常的发生原因、处理对策等详细信息。

*2. 使用显示器的故障排除时，请通过 CPU 单元的内置 EtherNet/IP 端口连接显示器。关于显示器的故障排除应对范围，请参考 □□《NJ/NX 系列 故障排除手册 (SBCA-CN5-361)》的附录。

下面介绍各种确认方法。

通过 LED 确认

● 确认控制器异常的重要程度

根据电源单元的 PWR LED 和 CPU 单元的 RUN、ERROR LED 的显示，可确认异常的重要程度。LED 的显示和异常的重要程度关系如下。

(○：亮灯 / ●：熄灯 / ◎：闪烁)

LED			异常的重要程度
PWR (绿色)	RUN (绿色)	ERROR (红色)	
○	●	○	全部停止故障等级
○	○	◎ (周期为 1s)	部分停止故障等级
○	○	●	轻度故障等级
○	○	●	监视信息

● 确认 EtherCAT 端口、EtherNet/IP 端口的状态

使用 EtherCAT 端口及 EtherNet/IP 端口时，通过 EtherCAT 及 EtherNet/IP 的各 NET ERR LED 显示，可确认是否会发生会影响过程数据的异常或轻度故障等级以上的异常。

可根据 LED 的显示来确认的状态如下。

LED	可确认的状态
EtherCAT NET ERR	EtherCAT 端口的状态 <ul style="list-style-type: none"> •亮灯：发生通过用户处理无法恢复为正常状态的异常（需要更换 CPU 单元或联系本公司经销商 / 代理店的异常） •闪烁：发生通过用户处理可恢复为正常状态的异常 •熄灯：未发生会影响过程数据的异常
EtherNet/IP NET ERR	EtherNet/IP 端口的状态 <ul style="list-style-type: none"> •亮灯：发生通过用户处理无法恢复为正常状态的异常（需要更换 CPU 单元或联系本公司经销商 / 代理店的异常） •闪烁：发生通过用户处理可恢复为正常状态的异常 •熄灯：未发生轻度故障等级以上的异常

通过 Sysmac Studio 的故障排除功能确认

发生异常时，将 Sysmac Studio 在线连接到控制器上，可确认发生中的异常、过去发生的异常记录。

● 发生中的异常

在 Sysmac Studio 的“控制器异常”标签中，可确认发生中的异常的“重要程度”、“发生源”、“发生源详情”、“事件名称”、“事件代码”、“详细信息”、“附属信息 1～4”、“处理·对策”。“监视信息”的异常不显示。

● 过去发生的异常记录

在 Sysmac Studio 的“控制器异常”标签中，可确认过去发生的异常的“日期时间”、“重要程度”、“发生源”、“发生源详情”、“事件名称”、“事件代码”、“详细信息”、“附属信息 1～4”、“处理·对策”。

CJ 系列高性能单元中的异常记录也将显示于“控制器事件日志”标签中。此时，不会显示详细信息。若要确认详细信息，请根据显示的事件代码，参考各单元的手册中记载的错误代码的说明。错误代码和事件代码的关系记载于 □□《NJ/NX 系列 故障排除手册 (SBCA-CN5-361)》中。

关于 Sysmac Studio 的故障排除功能，请参考 □□《Sysmac Studio Version 1 操作手册 (SBCA-CN5-362)》。

通过显示器的故障排除确认

发生异常时，若显示器和控制器建立通信，可确认发生中的异常、过去发生的异常记录。使用显示器的故障排除时，请通过 CPU 单元的内置 EtherNet/IP 端口连接显示器。



使用注意事项

关于显示器的故障排除应对范围，请参考 □□《NJ/NX 系列 故障排除手册 (SBCA-CN5-361)》的附录。

● 发生中的异常

可确认发生中的异常的“事件名称”、“事件代码”、“重要程度”、“发生源”、“发生源详情”、“详细信息”、“附属信息 1～4”。“监视信息”的异常不显示。

● 过去发生的异常记录

可确认过去发生的异常的“发生日期时间”、“重要程度”、“发生源”、“事件名称”、“事件代码”、“详细信息”、“附属信息 1～4”。

关于显示器的故障排除请参考各显示器的手册。

通过各高功能单元的异常状态获取指令确认

获取用户程序上的异常状态时，使用各功能模块上预备的异常状态获取指令。
可获取发生中的最重要的状态和最重要的事件代码。

对象功能模块	指令名称	指令
PLC 功能模块	获取 PLC 异常状态	GetPLCError
	获取 I/O 总线异常状态	GetCJBEError
运动控制功能模块	获取运动控制异常状态	GetMCEError
EtherCAT 功能模块	获取 EtherCAT 异常状态	GetECEError
EtherNet/IP 功能模块	获取 EtherNet/IP 异常状态	GetEIPError

关于异常状态获取指令，请参考 □□《NJ/NX 系列 指令基准手册 基本篇（SBCA-CN5-360）》。

通过系统定义变量确认

参考系统定义变量中的“异常状态变量”，可确认控制器中发生的异常的状态。

异常状态变量可介由通信从外部参考状态。

系统定义变量请参考□□《NJ/NX 系列 CPU 单元 用户手册 软件篇（SBCA-CN5-359）》。

5-2 故障排除

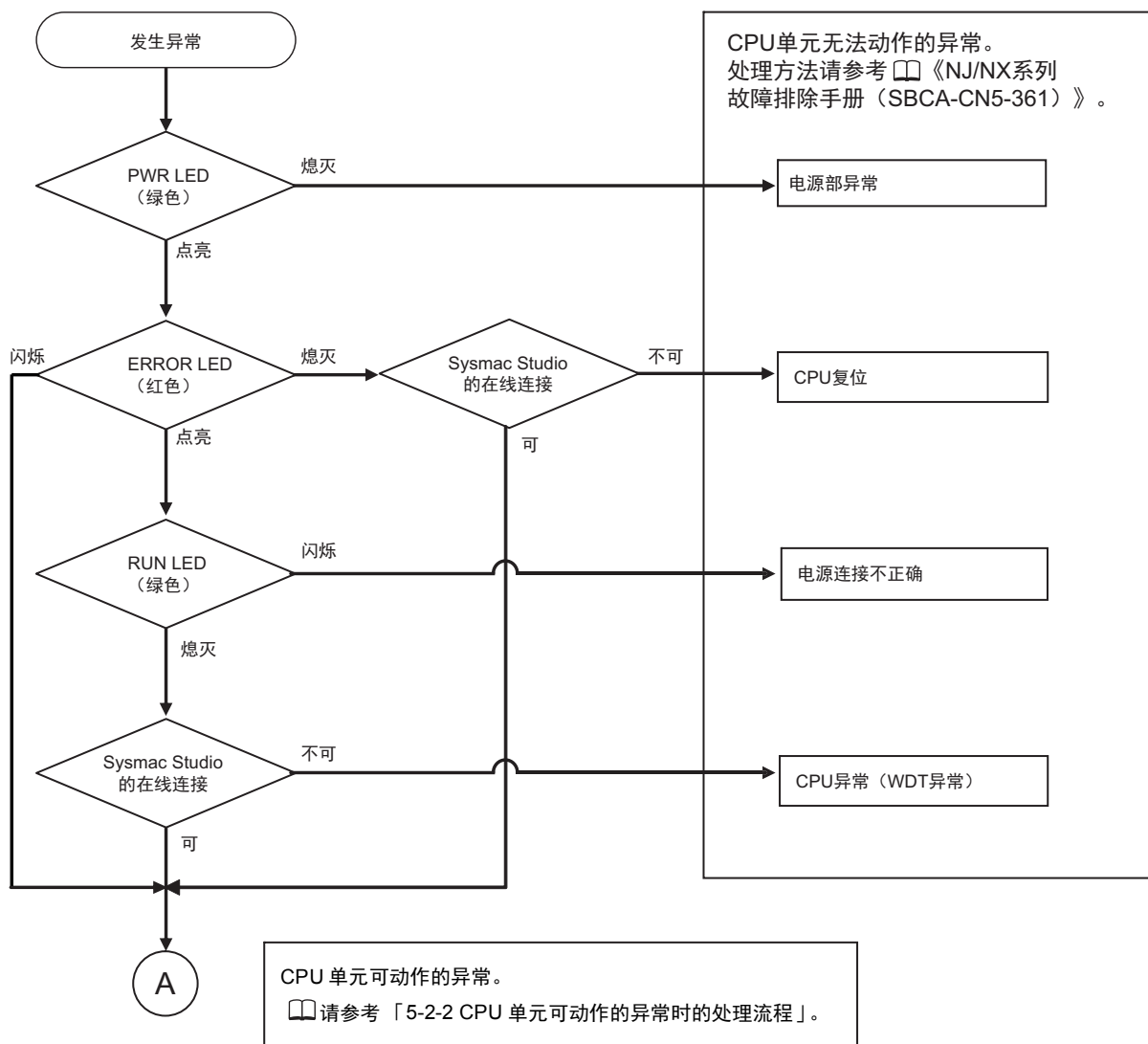
下面介绍 NJ 系列发生异常时基本的确认和处理流程，以及 PLC 功能模块中发生的硬件异常及处理。

5-2-1 确认 CPU 单元是否正在动作

NJ 系列发生异常时，请按照以下流程，先确认是“CPU 单元可动作的异常”还是“CPU 单元无法动作的异常”。

流程中的“Sysmac Studio 的在线连接”请尽量采用“USB- 直接连接”。使用 Ethernet 时，有很多因素可能造成 Sysmac Studio 无法在线连接，判断是否是 CPU 单元可动作的异常需要一定的时间。

Sysmac Studio 无法在线连接时，在判断为 CPU 单元无法动作的异常前，请确认☐《NJ/NX 系列 故障排除手册 (SBCA-CN5-361)》的“2-4 Sysmac Studio 无法在线连接时的处理方法”中记载的内容。

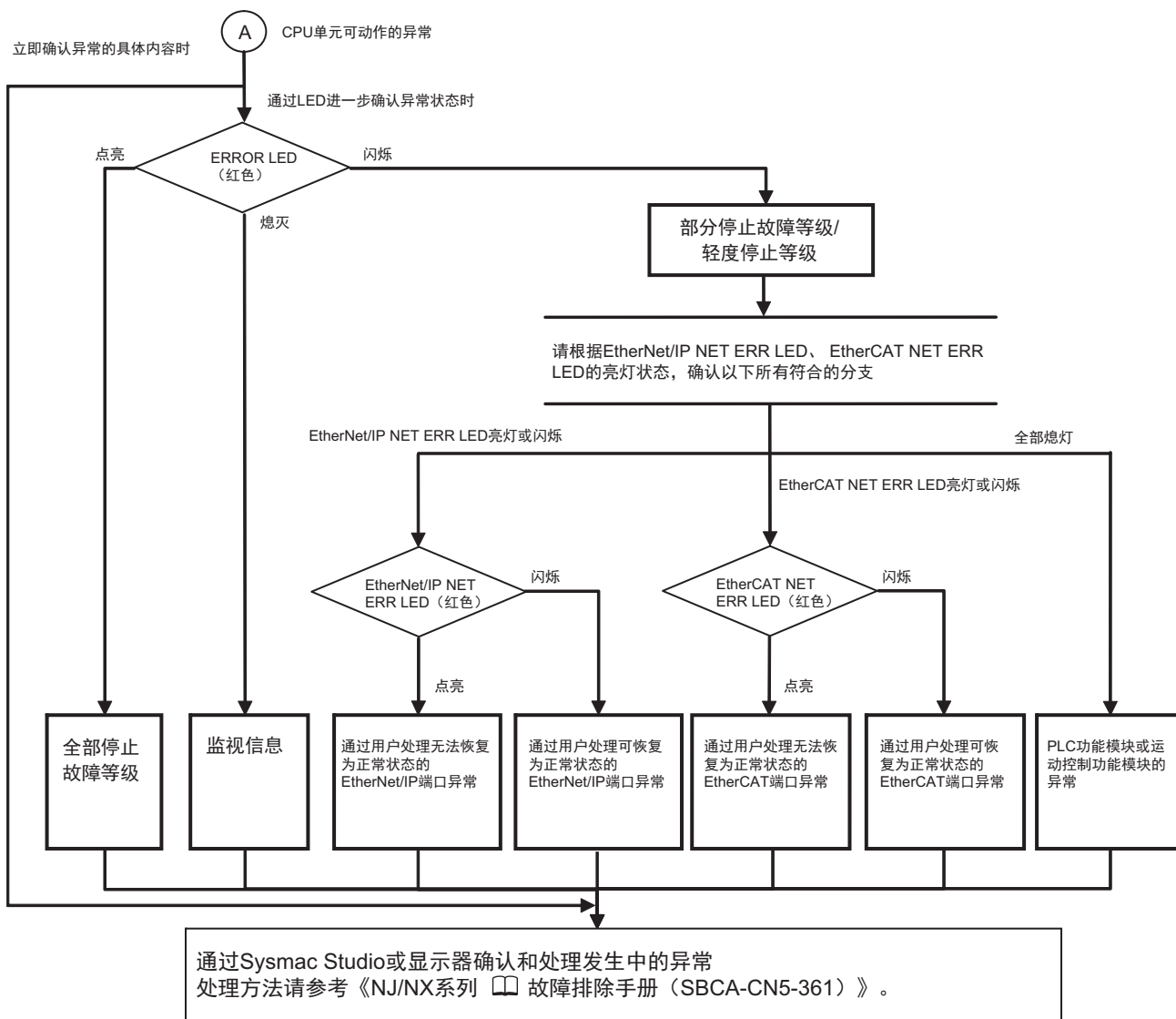


5-2-2 CPU 单元可动作的异常时的处理流程

若为“CPU 单元可动作的异常”，如以下流程所示，请通过 Sysmac Studio 或显示器确认发生的异常，并进行处理。

可通过 LED 确认以下内容。

- 重要程度
- EtherNet/IP 端口或 EtherCAT 端口是否发生异常
- 发生源为 EtherNet/IP 端口或 EtherCAT 端口时，是否是可以用户处理恢复为正常状态的异常



使用注意事项

关于显示器的故障排除应对范围，请参考□□《NJ/NX 系列 故障排除手册 (SBCA-CN5-361)》的附录。

5-2-3 异常一览

PLC 功能模块中发生的硬件异常（事件）及包括硬件异常在内的控制器操作异常（事件）一览如下所示。重要程度栏中使用以下简称和符号。

简称	名称
全	全部停止故障等级
部	部分停止故障等级
轻	轻度故障等级
监	监视信息
般	一般信息

符号	含义
○	系统定义的重要程度
◎	用户可变更的重要程度 *1

*1. 仅在可有变更的重要程度时记载。

事件代码栏的（ ）中表示限定发生该事件的 CPU 单元时，CPU 单元的版本。

关于 NJ 系列的事件代码，请参考 □□《NJ/NX 系列 故障排除手册（SBCA-CN5-361）》。

自诊断相关

事件代码	事件名称	内容	发生原因（推测原因）	重要程度					参照处
				全	部	轻	监	般	
00090000Hex	拨动开关设定错误	检测到拨动开关的设定错误	• 拨动开关的设定错误	○					□□ P.5-30
000D0000Hex	内部总线检查错误	内部总线发生致命错误	• 导电性异物混入 • 干扰 • CPU 单元故障	○					□□ P.5-30
000E0000Hex	非易失性存储器达到使用寿命	非易失性存储器的擦除次数超出规定值或者存储器的不良块数超出规定值	• 非易失性存储器达到使用寿命	○					□□ P.5-31
10010000Hex	非易失性存储器发生修复	检查非易失性存储器时检测到错误，执行了文件系统的修复或格式化。但是，可能删除了以前的文件。	• BUSY LED 亮灯时，关闭了控制器的电源 • BUSY LED 亮灯时，由于瞬停而导致控制器发生断电	○					□□ P.5-31

事件代码	事件名称	内容	发生原因（推测原因）	重要程度					参照处
				全	部	轻	监	般	
10020000Hex	非易失性存储器数据损坏	应该在非易失性存储器中的文件不存在或损坏	<ul style="list-style-type: none"> BUSY LED 亮灯时，关闭了控制器的电源 BUSY LED 亮灯时，由于瞬停而导致控制器发生断电 CPU 单元发生故障 	○					P.5-32
10080000Hex	主存储器检查错误	检查 CPU 单元内部的主存储器时检测到错误	<ul style="list-style-type: none"> 导电性异物混入 干扰 软件错误 CPU 单元故障 	○					P.5-32
100A0000Hex (Ver.1.10 以上)	未保存到电池备份存储器	由于软件发生错误，因此无法执行断电时的处理，未能保存到电池备份存储器中。	<ul style="list-style-type: none"> 软件发生错误 	○					P.5-33
100B0000Hex	非易失性存储器数据损坏	应该在非易失性存储器中的文件不存在或损坏	<ul style="list-style-type: none"> BUSY LED 亮灯时，关闭了控制器的电源 BUSY LED 亮灯时，由于瞬停而导致控制器发生断电 CPU 单元发生故障 	○					P.5-34
100C0000Hex (Ver.1.03 以上)	事件重要程度设定异常	事件重要程度设定文件的内容不正确	<ul style="list-style-type: none"> 下载事件重要程度设定的过程中发生控制器断电 / 与 Sysmac Studio 的通信切断，导致事件重要程度设定不正确 存储器全部清除过程中发生控制器断电，导致事件重要程度设定不正确 非易失性存储器故障 	○					P.5-34
40010000Hex	PLC 系统处理异常	PLC 功能模块中检测到致命异常	<ul style="list-style-type: none"> 软件发生错误 	○					P.5-35
40020000Hex	PLC 系统处理异常	PLC 功能模块中检测到致命异常	<ul style="list-style-type: none"> 软件发生错误 	○					P.5-35
40030000Hex	PLC 系统处理异常	PLC 功能模块中检测到致命异常	<ul style="list-style-type: none"> 软件发生错误 	○					P.5-35
00070000Hex	时钟振荡停止	时钟 (RTC) 振荡已停止。时钟 (RTC) 时刻不正确	<ul style="list-style-type: none"> 电池电压低 电池连接器松脱 无电池 			○	◎		P.5-36
00080000Hex	时钟故障	CPU 单元的时钟 (RTC) 故障	<ul style="list-style-type: none"> CPU 单元的时钟发生故障 			○			P.5-36
000B0000Hex	电池电压低	电池电压下降	<ul style="list-style-type: none"> 电池电压低 电池连接器松脱 无电池 			○	◎		P.5-37
000C0000Hex	CPU 单元内部温度超限	CPU 单元内部的温度超出规定值	<ul style="list-style-type: none"> 使用环境温度过高 			○			P.5-37





事件代码	事件名称	内容	发生原因（推测原因）	重要程度					参照处
				全	部	轻	监	般	
10090000Hex	电池备份存储器检查错误	检查 CPU 单元内部的电池备份存储器时检测到错误	<ul style="list-style-type: none"> • 电池电压低 • 电池连接器松脱 • 无电池 			○	◎		 P.5-38
000F0000Hex	SD 存储卡种类不正确	不支持的 SD 存储卡	<ul style="list-style-type: none"> • 插入了 CPU 单元中不可使用的 SD 存储卡 				○		 P.5-38
00100000Hex	SD 存储卡达到使用寿命	SD 存储卡的擦除次数超出规定值或者不良块数超出规定值	<ul style="list-style-type: none"> • SD 存储卡达到使用寿命 			◎	○		 P.5-39
10030000Hex	SD 存储卡格式不正确	SD 存储卡的文件格式不是 FAT16/FAT32	<ul style="list-style-type: none"> • CPU 单元中安装的 SD 存储卡的文件格式不是 FAT16/FAT32 				○		 P.5-39
10040000Hex	SD 存储卡发生修复	检查文件系统时检测到错误，执行了文件系统的修复。但是，可能删除了文件。	<ul style="list-style-type: none"> • SD BUSY LED 亮灯时，关闭了控制器的电源 • SD BUSY LED 亮灯时，由于瞬停而导致控制器发生断电 • SD PWR LED 亮灯时，拔出了 SD 存储卡 • SD 存储卡发生故障 			◎	○		 P.5-40
10060000Hex	SD 存储卡数据损坏	应该在 SD 存储卡中的文件不存在或损坏	<ul style="list-style-type: none"> • SD BUSY LED 亮灯时，关闭了控制器的电源 • SD BUSY LED 亮灯时，由于瞬停而导致控制器发生断电 • SD PWR LED 亮灯时，拔出了 SD 存储卡 • SD 存储卡发生故障 			◎	○		 P.5-41
10070000Hex	SD 存储卡访问中断电	访问 SD 存储卡的过程中发生控制器断电	<ul style="list-style-type: none"> • SD BUSY LED 亮灯时，关闭了控制器的电源 • SD BUSY LED 亮灯时，由于瞬停而导致控制器发生断电 				○		 P.5-41
10310000Hex (Ver.1.02 以上)	SD 存储卡移除不正确	SD 存储卡的移除处理失败	<ul style="list-style-type: none"> • SD PWR LED 亮灯时，移除了 SD 存储卡 				○		 P.5-42

单元构成相关


事件代码	事件名称	内容	发生原因（推测原因）	重要程度					参照处
				全	部	轻	监	般	
04010000Hex	I/O 总线检查错误	CPU 单元和各插槽中连接的单元之间的数据传送发生错误。或者在接通控制器的电源时，未完成所有高功能 I/O 单元及 CPU 功能单元的识别	<ul style="list-style-type: none"> I/O 连接电缆的松脱、断线 导电性异物混入 因异物侵入连接器内部导致连接器接触不良 干扰 单元故障 	○					P.5-43
24010000Hex	连接不支持的单元	安装了不支持的 CJ 单元 / 电源单元	<ul style="list-style-type: none"> 检测到不支持的 CJ 单元 / 电源单元 	○					P.5-44
24020000Hex	I/O 点数超限	连接的 CJ 单元 I/O 总点数超出 CPU 单元的最大规定值	<ul style="list-style-type: none"> CJ 单元的 I/O 总点数超出 2560 点 	○					P.5-44
24030000Hex	未连接端盖	CPU 装置或扩展装置的右端未连接端盖	<ul style="list-style-type: none"> CPU 装置或扩展装置的右端未安装端盖 端盖连接不良 	○					P.5-44
24040000Hex	单元 / 扩展装置连接不正确	单元或扩展装置的连接台数超出 CPU 单元的规定值或者中断输入单元安装到了范围外的插槽或扩展装置中	<ul style="list-style-type: none"> 1 个装置中连接的单元达到 11 台及以上 扩展装置的连接台数超过 3 台 中断输入单元的安装台数超过 2 台 中断输入单元安装到了范围外的插槽或扩展装置中 	○					P.5-45
24050000Hex	单元编号重复	高功能单元的号机 No./ 单元编号重复	<ul style="list-style-type: none"> 高功能单元的号机 No./ 单元编号重复 占用多台号机的高功能 I/O 单元和其他高功能 I/O 单元的号机 No. 重复 	○					P.5-45
34010000Hex	I/O 设定检查错误	CPU 单元的单元构成中的单元机型和实际连接的单元机型不一致	<ul style="list-style-type: none"> CPU 单元的单元构成中登录的单元机型和实际连接的单元机型或高功能单元的号机 No. 不同 	○					P.5-46
44400000Hex	PLC 功能处理异常	PLC 功能模块中检测到致命异常	<ul style="list-style-type: none"> 软件发生错误 	○					P.5-46

事件代码	事件名称	内容	发生原因（推测原因）	重要程度					参照处
				全	部	轻	监	般	
64010000Hex	高功能单元不可访问	CPU 单元和高功能单元之间的数据交换发生错误	<ul style="list-style-type: none"> 高功能单元的旋转开关或拨动开关设定错误 高功能单元侧发生错误 单元接触不良 干扰 单元故障 			○			 P.5-47
102D0000Hex (Ver.1.03 以上)	备份执行失败 (CJ 单元)	CJ 单元的备份异常结束	<ul style="list-style-type: none"> 发生单元构成相关的异常 发生高功能单元相关的异常 高功能单元正在重启 CPU 单元的单元构成中登录的单元机型和实际连接的单元机型或高功能单元的号机 No. 不同 CPU 单元 /CJ 单元发生故障 				○		 P.5-48
102E0000Hex (Ver. 1.03 以上)	恢复执行失败 (CJ 单元)	CJ 单元的恢复异常结束	<ul style="list-style-type: none"> 发生单元构成相关的异常 发生高功能单元相关的异常 备份文件中的单元构成和实际的单元构成不同 高功能单元正在重启 不满足高功能单元的固有恢复条件 备份文件损坏 CPU 单元 /CJ 单元发生故障 				○		 P.5-49
30200000Hex (Ver.1.02 以上)	不支持的单元设定	高功能单元的设定内容为不支持的设定	<ul style="list-style-type: none"> 高功能单元的设定内容为 CPU 单元不支持的设定 				○		 P.5-50
80010000Hex	非法信息包废弃	通过信息通信接收了非法信息包并废弃	<ul style="list-style-type: none"> 干扰 				○		 P.5-50
04020000Hex	PLC 系统信息	PLC 功能模块的内部信息	<ul style="list-style-type: none"> PLC 功能模块的内部信息。记录为其他事件的追加信息。 				○		 P.5-50
44410000Hex	PLC 系统信息	PLC 功能模块的内部信息	<ul style="list-style-type: none"> PLC 功能模块的内部信息。记录为其他事件的追加信息。 				○		 P.5-51

控制器操作相关



事件代码	事件名称	内容	发生原因（推测原因）	重要程度					参照处
				全	部	轻	监	般	
1020000Hex	用户程序 / 控制器配置和设定传送错误	无法正确传送用户程序或控制器配置和设定	<ul style="list-style-type: none"> • 下载用户程序或控制器配置和设定的过程中发生控制器断电，导致程序或控制器配置和设定不正确 • 在线编辑的操作过程中发生控制器断电，导致程序或控制器配置和设定不正确 • 存储器全部清除的过程中发生控制器断电，导致程序或控制器配置和设定不正确 • 恢复过程中发生控制器断电，导致程序或控制器配置和设定不正确 • 非易失性存储器故障 						 P.5-52
1021000Hex	用户程序执行用 ID 不正确	用户程序和 CPU 单元中设定的用户程序执行用 ID 不一致	<ul style="list-style-type: none"> • 用户程序及 CPU 单元中设定的用户程序执行用 ID 不一致 • CPU 单元中设定了用户程序执行用 ID，但用户程序中未设定 						 P.5-53
1024000Hex	不正确的用户程序	用户程序不正确	<ul style="list-style-type: none"> • 功能块 / 函数的嵌套层级超出限制 						 P.5-53
1025000Hex	用户程序 / 控制器配置和设定不正确	使用存储器超出上限，用户程序或控制器配置和设定数据损坏	<ul style="list-style-type: none"> • 数据量超出上限值 • 主存储器容量超限 • 非易失性存储器老化、故障 						 P.5-54

事件代码	事件名称	内容	发生原因（推测原因）	重要程度					参照处
				全	部	轻	监	般	
10270000Hex (Ver.1.03 以上)	开始自动传送 错误	自动传送的执行前检 查时检测到异常	<ul style="list-style-type: none"> • 未安装 SD 存储卡 • SD 存储卡种类不正确 • SD 存储卡的格式不正确 • SD 存储卡中不存在“autoload”文件夹 • SD 存储卡的“autoload”文件夹中不存在备份文件 • SD 存储卡的“autoload”文件夹中的备份文件损坏或必须要传送的数据在 SD 存储卡的备份文件中不存在 • 传送对象的 CPU 单元的单元版本比 SD 存储卡的备份文件的单元版本旧 • 传送对象的 CPU 单元型号与 SD 存储卡的备份文件的 CPU 单元型号不一致 ○ • 执行了 SD 存储卡的修复 • CPU 单元的写入保护功能有效 • 自动传送指令文件（AutoloadCommand.ini）的记述内容不正确 • SD 存储器故障或格式不正确，读取自动传送对象数据失败 • SD 存储卡发生故障 • 传送对象的 CPU 单元 DB 连接服务的版本比 SD 存储卡的备份文件 DB 连接服务的版本旧 • 传送对象的 CPU 单元的 Robot 版本比 SD 存储卡的备份文件的 Robot 版本旧 						 P.5-55


事件代码	事件名称	内容	发生原因（推测原因）	重要程度					参照处
				全	部	轻	监	般	
10280000Hex (Ver.1.03 以上)	自动传送执行 错误	自动传送异常结束	<ul style="list-style-type: none"> • 读取自动传送对象数据失败 • 自动传送过程中拔出了 SD 存储卡 • SD 存储卡的“autoload”文件夹中不存在备份文件 • SD 存储卡的“autoload”文件夹中的备份文件损坏 • SD 存储卡发生故障 	○					 P.5-57

事件代码	事件名称	内容	发生原因（推测原因）	重要程度					参照处
				全	部	轻	监	般	
10330000Hex (Ver.1.11 以上)	SD 存储卡程序传送执行前错误	SD 存储卡程序传送的执行前检查时检测到异常	<ul style="list-style-type: none"> • 未安装 SD 存储卡 • SD 存储卡种类不正确 • SD 存储卡的格式不正确 • SD 存储卡中不存在系统定义变量 _Card1PrgTransferCmd.DirName 中指定的文件夹 • SD 存储卡中，系统定义变量 _Card1PrgTransferCmd.DirName 中指定的文件夹中不存在备份文件 • SD 存储卡的系统定义变量 _Card1PrgTransferCmd.DirName 中指定文件夹的备份文件损坏或必须要传送的数据在 SD 存储卡的备份文件中不存在 • 传送对象的 CPU 单元的单元版本比 SD 存储卡的备份文件的单元版本旧 ○ • 传送对象的 CPU 单元型号与 SD 存储卡的备份文件的 CPU 单元型号不一致 • CPU 单元的写入保护功能有效 • 系统定义变量 _Card1PrgTransferCmd 中，必须传送的文件未在传送对象内 • SD 存储器故障或格式不正确，读取自动传送对象数据失败 • SD 存储卡发生故障 • 传送对象的 CPU 单元 DB 连接服务的版本比 SD 存储卡的备份文件 DB 连接服务的版本旧 • 传送对象的 CPU 单元的 Robot 版本比 SD 存储卡的备份文件的 Robot 版本旧 						 P.5-58

事件代码	事件名称	内容	发生原因（推测原因）	重要程度					参照处
				全	部	轻	监	般	
10340000Hex (Ver.1.11 以上)	SD 存储卡程序 传送执行错误	SD 存储卡程序传送 异常结束	<ul style="list-style-type: none"> 读取 SD 存储卡程序传送对象数据失败 传送 SD 存储卡程序的过程中拔出了 SD 存储卡 SD 存储卡中，系统定义变量 _Card1PrgTransferCmd.DirName 中指定的文件夹中不存在备份文件 SD 存储卡中，系统定义变量 _Card1PrgTransferCmd.DirName 中指定文件夹中的备份文件损坏 SD 存储卡发生故障 	○					 P.5-61
40110000Hex	PLC 功能处 理异常	PLC 功能模块中检 测到致命异常	<ul style="list-style-type: none"> 软件发生错误 	○					 P.5-62
40160000Hex (Ver.1.02 以下)	安全模式	以安全模式启动了控 制器	<ul style="list-style-type: none"> 将 CPU 单元的拨动开关设定为安全模式并打开了控制器的电源 	○					 P.5-62
44420000Hex (Ver.1.05 以上)	PLC 功能处 理异常	PLC 功能模块中检 测到致命异常	<ul style="list-style-type: none"> 软件发生错误 	○					 P.5-63
40120000Hex	PLC 功能处 理异常	PLC 功能模块中检 测到致命异常	<ul style="list-style-type: none"> 软件发生错误 		○				 P.5-63
40130000Hex	PLC 功能处 理异常	PLC 功能模块的一 部分检测到致命异常	<ul style="list-style-type: none"> 软件发生错误 			○			 P.5-64
10230000Hex	事件日志保 存失败	保存事件日志失败	<ul style="list-style-type: none"> 因电池电压低导致断电保持失败 				○		 P.5-64
10260000Hex	追踪设定传 送失败	传送追踪设定的过程 中发生断电	<ul style="list-style-type: none"> 传送追踪设定的过程中断电 				○		 P.5-64

事件代码	事件名称	内容	发生原因（推测原因）	重要程度					参照处
				全	部	轻	监	般	
10290000Hex (Ver.1.03 以上)	备份开始失败	备份的执行前检查时检测到异常	<ul style="list-style-type: none"> • 未安装 SD 存储卡 • SD 存储卡种类不正确 • SD 存储卡的格式不正确 • SD 存储卡有写保护 • “禁止向SD存储卡备份”设定为“禁止”时 • 其他备份功能正在运行 • 正在执行同步、在线编辑或存储器全部清除 • 通过用户操作中止了备份 • 与 Sysmac Studio 的在线连接断开 • SD 存储卡发生故障 				○		 P.5-65
102A0000Hex (Ver.1.03 以上)	备份执行失败	备份异常结束	<ul style="list-style-type: none"> • SD 存储卡容量不足 • 保存备份对象数据失败 • 备份过程中拔出了 SD 存储卡 • 单元 / 从站备份失败 • 通过用户操作中止了备份 • 正在执行凸轮表保存指令或 CPU 单元名称更新 • 与 Sysmac Studio 的在线连接断开 • 向计算机保存备份对象数据失败 • SD 存储卡发生故障 				○		 P.5-67

事件代码	事件名称	内容	发生原因（推测原因）	重要程度					参照处
				全	部	轻	监	般	
102B0000Hex (Ver.1.03 以上)	恢复开始失败	恢复的执行前检查时检测到异常	<ul style="list-style-type: none"> 未安装 SD 存储卡 SD 存储卡种类不正确 SD 存储卡的格式不正确 SD 存储卡中不存在备份文件 SD 存储卡的备份文件损坏或必须要恢复的数据在 SD 存储卡的备份文件中不存在 恢复对象的 CPU 单元的单元版本比 SD 存储卡的备份文件的单元版本旧 恢复对象的 CPU 单元型号与 SD 存储卡的备份文件的 CPU 单元型号不一致 执行了 SD 存储卡的修复 CPU 单元的写入保护功能有效 恢复指令文件 (RestoreCommand.ini) 的记述内容不正确 其他备份功能正在运行 正在执行同步、在线编辑或存储器全部清除 与 Sysmac Studio 的在线连接断开 SD 存储器故障或格式不正确, 读取恢复对象数据失败 SD 存储卡发生故障 恢复对象的 CPU 单元 DB 连接服务的版本比 SD 存储卡的备份文件 DB 连接服务的版本旧 恢复对象的 CPU 单元的 Robot 版本比 SD 存储卡的备份文件的 Robot 版本旧 				○		 P.5-69

事件代码	事件名称	内容	发生原因（推测原因）	重要程度					参照处
				全	部	轻	监	般	
102C0000Hex (Ver.1.03 以上)	恢复执行失败	恢复异常结束	<ul style="list-style-type: none"> • 读取恢复对象数据失败 • 恢复过程中拔出了 SD 存储卡 • 单元 / 从站恢复失败 • SD 存储卡发生故障 				○		 P.5-71
10320000Hex (Ver.1.11 以上)	SD 存储卡程序传送开始失败	SD 存储卡程序传送的开始前检查时检测到异常	<ul style="list-style-type: none"> • “SD 存储卡程序传送的有效/无效设定”为无效 • SysmacStudio 中设定的“执行 SD 存储卡程序传送时密码”和系统定义变量 <code>_Card1PrgTransferCmd.Password</code> 不一致 • CPU 单元的拨动开关设定不是可开始 SD 存储卡程序传送的设定 • 未安装 SD 存储卡 • SD 存储卡种类不正确 • SD 存储卡的格式不正确 • SD 存储卡中不存在系统定义变量 <code>_Card1PrgTransferCmd.DirName</code> 中指定的文件夹 • SD 存储卡中，系统定义变量 <code>_Card1PrgTransferCmd.DirName</code> 中指定的文件夹中不存在备份文件 • SD 存储卡的系统定义变量 <code>_Card1PrgTransferCmd.DirName</code> 中指定文件夹的备份文件损坏或必须要传送的数据在 SD 存储卡的备份文件中不存在 • 传送对象的 CPU 单元的单元版本比 SD 存储卡的备份文件的单元版本旧 • 传送对象的 CPU 单元型号与 SD 存储卡的备份文件的 CPU 单元型号不一致 • CPU 单元的写入保护功能有效 				○		 P.5-72

事件代码	事件名称	内容	发生原因（推测原因）	重要程度					参照处
				全	部	轻	监	般	
			<ul style="list-style-type: none"> 其他备份功能正在运行 正在执行同步、在线编辑或存储器全部清除 系统定义变量 _Card1PrgTransferCmd 中， 必须传送的文件未在传送对象内 SD 存储器故障或格式不正确， 读取 SD 存储卡程序传送对象数据失败 SD 存储卡发生故障 传送对象的 CPU 单元 DB 连接服务的版本比 SD 存储卡的备份文件 DB 连接服务的版本旧 传送对象的 CPU 单元的 Robot 版本比 SD 存储卡的备份文件的 Robot 版本旧 						
40140000Hex	PLC 系统信息	PLC 功能模块的内部信息	<ul style="list-style-type: none"> PLC 功能模块的内部信息。记录为其他事件的追加信息。 				○		☞ P.5-75
40170000Hex (Ver.1.03 以上)	安全模式	以安全模式启动了控制器	<ul style="list-style-type: none"> 将 CPU 单元的拨动开关设定为安全模式并打开了控制器的电源 				○		☞ P.5-75
80230000Hex (Ver.1.05 以上)	NX 信息通信异常	信息通信中发生异常	<ul style="list-style-type: none"> 通信电缆断线 通信电缆的连接松脱 NX 信息通信的负载过高 				○		☞ P.5-76
40150000Hex	PLC 系统信息	PLC 功能模块的内部信息	<ul style="list-style-type: none"> PLC 功能模块的内部信息。记录为其他事件的追加信息。 				○		☞ P.5-76
44430000Hex (Ver.1.05 以上)	PLC 系统信息	PLC 功能模块的内部信息	<ul style="list-style-type: none"> PLC 功能模块的内部信息。记录为其他事件的追加信息。 				○		☞ P.5-77
90010000Hex	时刻的变更	变更了时刻	<ul style="list-style-type: none"> 变更了时刻 				○		☞ P.5-77
90020000Hex	时区的变更	变更了时区	<ul style="list-style-type: none"> 变更了时区 				○		☞ P.5-77
90080000Hex	强制值刷新的设置	指定了强制值刷新的设置	<ul style="list-style-type: none"> 用户指定了强制值刷新的设置 				○		☞ P.5-78
90090000Hex	强制值刷新的重置	指定了强制值刷新的重置	<ul style="list-style-type: none"> 用户指定了强制值刷新的重置 				○		☞ P.5-78

事件代码	事件名称	内容	发生原因（推测原因）	重要程度					参照处
				全	部	轻	监	般	
900A0000Hex	强制值刷新的全部解除	指定了强制值刷新的全部解除	• 用户指定了强制值刷新的全部解除					○	📖 P.5-78
900B0000Hex	存储器全部清除	执行了存储器全部清除	• 拥有管理员权限的用户执行了存储器全部清除					○	📖 P.5-79
900C0000Hex	事件日志的清除	清除了事件日志	• 用户清除了事件日志					○	📖 P.5-79
900F0000Hex (Ver.1.03 以上)	自动传送完成	自动传送已完成	• 自动传送已完成					○	📖 P.5-79
90110000Hex	接通电源	电源已接通	• 电源已接通					○	📖 P.5-80
90120000Hex	断开电源	电源已断开	• 电源已断开					○	📖 P.5-80
90130000Hex	运行开始	已开始运行	• 受理了运行开始					○	📖 P.5-80
90140000Hex	运行停止	已停止运行	• 受理了运行停止					○	📖 P.5-80
90150000Hex	执行复位	执行了复位	• 受理了复位指示					○	📖 P.5-81
90160000Hex	写入用户程序执行用 ID	CPU 单元中设定或变更了用户程序执行用 ID	• 拥有管理员权限的用户变更了 CPU 单元的用户程序执行用 ID					○	📖 P.5-81
90180000Hex	发生中控制器异常的全部解除	发生中的异常已全部解除	• 用户解除了所有发生中的异常					○	📖 P.5-81
90190000Hex	强制值刷新的解除	指定了强制值刷新的解除	• 用户指定了强制值刷新的解除					○	📖 P.5-82
901A0000Hex (Ver.1.03 以上)	备份开始	已开始备份	• 已开始备份					○	📖 P.5-82
901B0000Hex (Ver.1.03 以上)	备份结束	备份已正常结束	• 备份已正常结束					○	📖 P.5-82
901C0000Hex (Ver.1.03 以上)	恢复开始	已开始恢复	• 已开始恢复					○	📖 P.5-83
901D0000Hex (Ver.1.03 以上)	恢复完成	恢复已正常结束	• 恢复已正常结束					○	📖 P.5-83
90200000Hex (Ver.1.11 以上)	SD 存储卡程序传送开始	已开始 SD 存储卡程序传送	• 已开始 SD 存储卡程序传送					○	📖 P.5-83
90210000Hex (Ver.1.11 以上)	SD 存储卡程序传送完成	已完成 SD 存储卡程序传送	• 已完成 SD 存储卡程序传送					○	📖 P.5-84

5-2-4 异常内容

下面介绍各异常的内容。

控制器异常说明的解释

[] 内表示表中各项目的含义，用于解释各种异常。

事件名称	[异常（事件）的名称]		事件代码	[异常（事件）的代码]	
内容	[异常（事件）的内容]				
发生位置	[发生异常（事件）的位置]		发生位置详情	[发生位置的详细信息]	检测时序 [检测异常的时序]
异常属性	重要程度	[对控制的影响程度] (*1)	恢复方法	[恢复方法] (*2)	日志类别 [所保存日志的种类] (*3)
产生的影响	用户程序	[用户程序的执行状态] (*4)	动作	[与发生异常（事件）时的动作相关的特殊事项]	
LED	内置 EtherNet/IP 端口用 LED、内置 EtherCAT 端口用 LED 的显示状态。仅当发生位置为 EtherCAT 主机功能模块、EtherNet/IP 功能模块时记载				
系统定义变量	变量名称	数据类型		名称	
	[检测异常的系统定义变量、受异常影响的系统定义变量、引起异常的系统定义变量的变量名称和数据类型、名称]				
发生原因和处理措施	发生原因（推测原因）		处理对策	防止再发	
	[异常（时间）的发生原因、处理对策和防止再发方法]				
附属信息	[Sysmac Studio / 显示器上显示的附属信息内容] (*5)				
注意事项 / 备注	[其他注意事项、限制事项、补充说明等。有用户可选择的重要程度时，对可选择的重要程度、恢复方法、动作等相关事项进行记载]				

*1 以下任一

全部停止故障：全部停止故障等级
 部分停止故障：部分停止故障等级
 轻度故障：轻度故障等级
 监视信息
 一般信息

*2 以下任一

自动恢复：排除原因后，自动恢复正常
 异常解除：排除原因并执行异常解除后恢复正常
 电源再接通：排除原因并重新接通控制器的电源后恢复正常
 控制器重置：排除原因并重置控制器后恢复正常
 取决于发生原因：根据发生原因而定

*3 以下任一

系统：系统事件日志
 访问：访问事件日志

*4 以下任一

继续：继续执行用户程序
 停止：停止执行用户程序
 开始：开始执行用户程序

*5 关于显示器的故障排除应对范围，请参考 □《NJ/NX 系列 故障排除手册 (SBCA-CN5-361)》的附录。

自诊断相关

事件名称	拨动开关设定错误			事件代码	00090000Hex	
内容	检测到拨动开关的设定错误					
发生位置	PLC 功能模块	发生位置详情	无	检测时序	电源接通时 / 控制器复位时	
异常属性	重要程度	全部停止故障	恢复方法	电源重新接通	日志类别	系统
产生的影响	用户程序	停止	动作	停止 ^{*1}		
系统定义变量	变量名称	数据类型	名称			
	无	—	—			
发生原因和处理措施	发生原因 (推测原因)	处理对策		防止再发		
	拨动开关的设定错误	请将拨动开关全部设为 OFF		请正确使用拨动开关的设定		
附属信息	附属信息 1: 拨动开关的读取值: 0000 0000Hex ~ 0000 000FHex					
注意事项 / 备注	无					

*1. 详情请参考 □□「发生全部停止故障等级的控制器异常的输入输出动作」(P.5-7)。

事件名称	内部总线检查错误			事件代码	000D0000Hex	
内容	内部总线发生致命错误					
发生位置	PLC 功能模块	发生位置详情	无	检测时序	始终	
异常属性	重要程度	全部停止故障	恢复方法	电源重新接通	日志类别	系统
产生的影响	用户程序	停止	动作	停止 ^{*1} 。可能无法连接 Sysmac Studio		
系统定义变量	变量名称	数据类型	名称			
	无	—	—			
发生原因和处理措施	发生原因 (推测原因)	处理对策		防止再发		
	导电性异物混入	周围有导电性异物时, 请对 CPU 单元内部进行空气吹扫		请勿在控制柜附近进行金属加工作业。请在灰尘、粉尘较少的环境下作业。并关闭控制柜		
	干扰 • 总线信号的数据乱码 • 总线 I/F 回路部的误动作	若采取上述措施后仍无法解除本异常, 请检查 FG、电源线等的侵入路线, 采取干扰对策		请采取干扰对策		
	CPU 单元故障 • 内部总线断线	若采取上述两项措施后仍无法解除本异常, 请更换 CPU 单元		无		
附属信息	附属信息 1: 系统信息					
注意事项 / 备注	发生本异常时, CPU 单元将停止, 本异常将记录到事件日志中。若重新接通控制器电源后本异常解除, 则可通过事件日志确认本异常的发生。 但是, 在某些异常发生位置下可能无法启动					

*1. 详情请参考 □□「发生全部停止故障等级的控制器异常的输入输出动作」(P.5-7)。

事件名称	非易失性存储器达到使用寿命		事件代码	000E0000Hex		
内容	非易失性存储器的擦除次数超出规定值或者存储器的不良块数超出规定值					
发生位置	PLC 功能模块		发生位置详情	无	检测时序	始终
异常属性	重要程度	全部停止故障	恢复方法	电源重新接通	日志类别	系统
产生的影响	用户程序	停止	动作	停止 ^{*1}		
系统定义变量	变量名称		数据类型		名称	
	无		—		—	
发生原因和处理措施	发生原因（推测原因）		处理对策		防止再发	
	非易失性存储器达到使用寿命		请更换 CPU 单元		—	
附属信息	无					
注意事项 / 备注	无					

*1. 详情请参考□□「发生全部停止故障等级的控制器异常的输入输出动作」（P.5-7）。

事件名称	非易失性存储器发生修复		事件代码	10010000Hex		
内容	检查非易失性存储器时检测到错误，执行了文件系统的修复或格式化。但是，可能删除了以前的文件。					
发生位置	PLC 功能模块		发生位置详情	无	检测时序	电源接通时 / 控制器复位时
异常属性	重要程度	全部停止故障	恢复方法	电源重新接通 / 控制器复位	日志类别	系统
产生的影响	用户程序	停止	动作	停止 ^{*1}		
系统定义变量	变量名称		数据类型		名称	
	无		—		—	
发生原因和处理措施	发生原因（推测原因）		处理对策		防止再发	
	BUSY LED 亮灯时，关闭了控制器的电源		通过 Sysmac Studio 核对项目，若核对一致，请重新接通电源或重置控制器，确认本异常解除。若成功解除，请确认装置是否正确动作。核对不一致或异常未能解除、装置未正确动作时，请通过 Sysmac Studio 将存储器完全清除后，再重新下载项目。若重新接通电源或重置控制器后仍无法解除本异常，则表示存储器损坏，请更换 CPU 单元。 此外，若不重新下载项目而重新接通控制器的电源或重置控制器，可能发生意外动作，非常危险		BUSY LED 亮灯时请勿关闭电源	
	BUSY LED 亮灯时，由于瞬停而导致控制器发生断电				请特别注意供电不稳定的地方，确保能供给额定电压和频率。	
附属信息	附属信息 1：修复内容 0000 0000Hex：文件系统修复成功、 0000 0001Hex：执行格式化					
注意事项 / 备注	请务必确认项目核对一致、确认装置动作或重新传送项目。 若不执行上述操作，重新接通控制器的电源或重置控制器，可能发生意外动作，非常危险					

*1. 详情请参考□□「发生全部停止故障等级的控制器异常的输入输出动作」（P.5-7）。

事件名称	非易失性存储器数据损坏			事件代码	10020000Hex	
内容	应该在非易失性存储器中的文件不存在或损坏					
发生位置	PLC 功能模块		发生位置详情	无	检测时序	电源接通时 / 控制器复位时
异常属性	重要程度	全部停止故障	恢复方法	电源重新接通 / 控制器复位	日志类别	系统
产生的影响	用户程序	停止	动作	停止 ^{*1}		
系统定义变量	变量名称		数据类型		名称	
	无		—		—	
发生原因和处理措施	发生原因（推测原因）		处理对策		防止再发	
	BUSY LED 亮灯时，关闭了控制器的电源		请通过 Sysmac Studio 将存储器完全清除后，再下载项目。		BUSY LED 亮灯时请勿关闭电源	
	BUSY LED 亮灯时，由于瞬停而导致控制器发生断电				请特别注意供电不稳定的地方，确保能供给额定电压和频率。	
CPU 单元发生故障		若采取上述措施后仍无法解除本异常，请更换 CPU 单元		无		
附属信息	无					
注意事项 / 备注	无					

*1. 详情请参考 □□「发生全部停止故障等级的控制器异常的输入输出动作」(P.5-7)。

事件名称	主存储器检查错误			事件代码	10080000Hex	
内容	检查 CPU 单元内部的主存储器时检测到错误					
发生位置	PLC 功能模块		发生位置详情	无	检测时序	始终
异常属性	重要程度	全部停止故障	恢复方法	电源重新接通	日志类别	系统
产生的影响	用户程序	停止	动作	停止 ^{*1}		
系统定义变量	变量名称		数据类型		名称	
	无		—		—	
发生原因和处理措施	发生原因（推测原因）		处理对策		防止再发	
	导电性异物混入		周围有导电性异物时，请对 CPU 单元内部进行空气吹扫		请勿在控制柜附近进行金属加工作业。控制柜请在关闭的状态下使用	
	干扰 • 存储器数据乱码 • 计算机崩溃 • 存储器写入回路误动作		不是上述原因时，请重新接通控制器的电源，确认本异常是否解除。若本异常频繁发生，请检查 FG、电源线等的干扰侵入路线，采取干扰对策		请采取干扰对策	
	软件错误 • 因宇宙射线 / 放射能导致数据乱码 CPU 单元故障 • 存储器元件故障 • 存储器周边回路故障		不是上述原因且重新接通 CPU 单元的电源或重置控制器后仍无法解除本异常时，请更换 CPU 单元		无 请定期检查	
附属信息	附属信息 1：系统信息					
注意事项 / 备注	无					

*1. 详情请参考 □□「发生全部停止故障等级的控制器异常的输入输出动作」(P.5-7)。

事件名称	未保存到电池备份存储器		事件代码	100A0000Hex ^{*1}		
内容	由于软件发生错误，因此无法执行断电时的处理，未能保存到电池备份存储器中					
发生位置	PLC 功能模块	发生位置详情	无	检测时序	电源接通时 / 控制器复位时	
异常属性	重要程度	全部停止故障	恢复方法	电源重新接通	日志类别	系统
产生的影响	用户程序	停止	动作	停止 ^{*2} 。 由于是有保持属性的数据、CJ 系列单元用存储器 DM/EM/HR 不是上次断电前的值，因此未采取处理措施的情况下，在下次接通电源时，用户程序或单元可能无法正常动作		
系统定义变量	变量名称	数据类型		名称		
	无	—		—		
发生原因和处理措施	发生原因（推测原因）	处理对策		防止再发		
	软件发生错误	请执行以下操作 <ul style="list-style-type: none"> • 确认保持变量和CJ单元用存储器保持区域的值，变更为正确的值 • 使用带绝对编码器的伺服电机时，接通电源后，请打开伺服，确认轴的反馈当前位置 		无		
附属信息	无					
注意事项 / 备注	发生本异常时，以下值将保持上次接通电源时的值。 <ul style="list-style-type: none"> • 保持变量（有保持属性或保持区域中 AT 指定的变量） • CJ 单元用存储器的保持区域 • 绝对编码器原点位置偏置数据 					

*1. CPU 单元版本为 1.10 以上的环境下发生的事件。

*2. 详情请参考 □□「发生全部停止故障等级的控制器异常的输入输出动作」（P.5-7）。

事件名称	非易失性存储器数据损坏			事件代码	100B0000Hex	
内容	应该在非易失性存储器中的文件不存在或损坏					
发生位置	PLC 功能模块		发生位置详情	无	检测时序	电源接通时 / 控制器复位时
异常属性	重要程度	全部停止故障	恢复方法	电源重新接通 / 控制器复位	日志类别	系统
产生的影响	用户程序	停止	动作	停止 ^{*1}		
系统定义变量	变量名称	数据类型		名称		
	无	—		—		
发生原因和处理措施	发生原因（推测原因）		处理对策		防止再发	
	BUSY LED 亮灯时，关闭了控制器的电源		请通过 Sysmac Studio 将存储器完全清除后，再下载项目。		BUSY LED 亮灯时请勿关闭电源	
	BUSY LED 亮灯时，由于瞬停而导致控制器发生断电				请特别注意供电不稳定的地方，确保能供给额定电压和频率。	
CPU 单元发生故障		若采取上述措施后仍无法解除本异常，请更换 CPU 单元		无		
附属信息	无					
注意事项 / 备注	无					

*1. 详情请参考 □□「发生全部停止故障等级的控制器异常的输入输出动作」（P.5-7）。

事件名称	事件重要程度设定异常			事件代码	100C0000Hex ^{*1}	
内容	事件重要程度设定文件的内容不正确					
发生位置	PLC 功能模块		发生位置详情	无	检测时序	电源接通时 / 控制器复位时
异常属性	重要程度	全部停止故障	恢复方法	电源重新接通 / 控制器复位	日志类别	系统
产生的影响	用户程序	停止	动作	停止 ^{*2}		
系统定义变量	变量名称	数据类型		名称		
	无	—		—		
发生原因和处理措施	发生原因（推测原因）		处理对策		防止再发	
	下载事件重要程度设定的过程中发生控制器断电 / 与 SysmacStudio 的通信切断，导致事件重要程度设定不正确		执行存储器全部清除后，请重新传送事件重要程度设定文件。		下载过程中，请勿断开控制器的电源或切断与 SysmacStudio 的通信	
	存储器全部清除过程中发生控制器断电，导致事件重要程度设定不正确				请勿在存储器全部清除过程中断开控制器的电源	
非易失性存储器故障		若采取上述措施后仍频繁发生本异常，请更换 CPU 单元		无		
附属信息	无					
注意事项 / 备注	无					

*1. CPU 单元版本为 1.03 以上的环境下发生的事件。

*2. 详情请参考 □□「发生全部停止故障等级的控制器异常的输入输出动作」（P.5-7）。

事件名称	PLC 系统处理异常			事件代码	40010000Hex	
内容	PLC 功能模块中检测到致命异常					
发生位置	PLC 功能模块		发生位置详情	无	检测时序	始终
异常属性	重要程度	全部停止故障	恢复方法	电源重新接通	日志类别	系统
产生的影响	用户程序	停止	动作	停止 ^{*1} 。Sysmac Studio 不可连接。		
系统	变量名称		数据类型		名称	
定义变量	无		—		—	
发生原因和 处理措施	发生原因（推测原因）		处理对策		防止再发	
	软件发生错误		请与本公司营业或经销商联系		无	
附属信息	无					
注意事项 / 备注	无					

*1. 详情请参考 □□「发生全部停止故障等级的控制器异常的输入输出动作」（P.5-7）。

事件名称	PLC 系统处理异常			事件代码	40020000Hex	
内容	PLC 功能模块中检测到致命异常					
发生位置	PLC 功能模块		发生位置详情	无	检测时序	始终
异常属性	重要程度	全部停止故障	恢复方法	电源重新接通	日志类别	系统
产生的影响	用户程序	停止	动作	停止 ^{*1}		
系统	变量名称		数据类型		名称	
定义变量	无		—		—	
发生原因和 处理措施	发生原因（推测原因）		处理对策		防止再发	
	软件发生错误		请与本公司营业或经销商联系		无	
附属信息	无					
注意事项 / 备注	无					

*1. 详情请参考 □□「发生全部停止故障等级的控制器异常的输入输出动作」（P.5-7）。

事件名称	PLC 系统处理异常			事件代码	40030000Hex	
内容	PLC 功能模块中检测到致命异常					
发生位置	PLC 功能模块		发生位置详情	无	检测时序	始终
异常属性	重要程度	全部停止故障	恢复方法	电源重新接通	日志类别	系统
产生的影响	用户程序	停止	动作	停止 ^{*1}		
系统	变量名称		数据类型		名称	
定义变量	无		—		—	
发生原因和 处理措施	发生原因（推测原因）		处理对策		防止再发	
	软件发生错误		请与本公司营业或经销商联系		无	
附属信息	附属信息 1：系统信息					
注意事项 / 备注	无					

*1. 详情请参考 □□「发生全部停止故障等级的控制器异常的输入输出动作」（P.5-7）。

事件名称	时钟振荡停止			事件代码	00070000Hex	
内容	时钟 (RTC) 振荡已停止。时钟 (RTC) 时刻不正确					
发生位置	PLC 功能模块		发生位置详情	无	检测时序	电源接通时 / 控制器复位时
异常属性	重要程度	轻度故障	恢复方法	解除异常	日志类别	系统
产生的影响	用户程序	继续	动作	系统时刻不确定。CJ 单元记录的時刻信息不确定		
系统定义变量	变量名称		数据类型		名称	
	_CurrentTime		DATE_AND_TIME		系统时刻	
发生原因和处理措施	发生原因 (推测原因)		处理对策		防止再发	
	电池电压低		请更换电池。之后, 请校准时钟 (RTC) 的时刻		请定期更换电池	
	电池连接器松脱		请确认连接器是否正确接合, 然后重新连接。之后, 请校准时钟 (RTC) 的时刻		请确认冲击、振动的影响	
	无电池		请安装电池。之后, 请校准时钟 (RTC) 的时刻		请安装电池	
附属信息	无					
注意事项 / 备注	本异常的检查只能在接通电源时执行 可将重要程度变更为监视信息。变更为监视信息后, 不需要恢复					

事件名称	时钟故障			事件代码	00080000Hex	
内容	CPU 单元的时钟 (RTC) 故障					
发生位置	PLC 功能模块		发生位置详情	无	检测时序	电源接通时 / 控制器复位时
异常属性	重要程度	轻度故障	恢复方法	电源重新接通	日志类别	系统
产生的影响	用户程序	继续	动作	系统时刻不确定。CJ 单元记录的時刻信息不确定		
系统定义变量	变量名称		数据类型		名称	
	_CurrentTime		DATE_AND_TIME		系统时刻	
发生原因和处理措施	发生原因 (推测原因)		处理对策		防止再发	
	CPU 单元的时钟发生故障		请更换 CPU 单元		无	
附属信息	无					
注意事项 / 备注	无					

事件名称	电池电压低			事件代码	000B0000Hex	
内容	电池电压下降					
发生位置	PLC 功能模块		发生位置详情	无	检测时序	始终
异常属性	重要程度	轻度故障	恢复方法	解除异常	日志类别	系统
产生的影响	用户程序	继续	动作	无影响		
系统	变量名称		数据类型		名称	
定义变量	_SelfTest_LowBattery		BOOL		电池电压低标志	
发生原因和处理措施	发生原因（推测原因）		处理对策		防止再发	
	电池电压低		请更换电池		请定期更换电池	
	电池连接器松脱		请确认连接器是否正确接合，然后重新连接		请确认冲击、振动的影响	
	无电池		请安装电池		请安装电池	
附属信息	无					
注意事项 / 备注	下次断电后，用户数据可能丢失 可将重要程度变更为监视信息。变更为监视信息后，不需要恢复					

事件名称	CPU 单元内部温度超限			事件代码	000C0000Hex	
内容	CPU 单元内部的温度超出规定值					
发生位置	PLC 功能模块		发生位置详情	无	检测时序	始终
异常属性	重要程度	轻度故障*1	恢复方法	电源重新接通 / 控制器复位	日志类别	系统
产生的影响	用户程序	继续	动作	无影响		
系统	变量名称		数据类型		名称	
定义变量	_SelfTest_HighTemperature		BOOL		CPU 单元内部温度超限标志	
发生原因和处理措施	发生原因（推测原因）		处理对策		防止再发	
	使用环境温度过高		请调节环境温度，确保使用环境温度在 0 ~ 55 °C 的范围内 <ul style="list-style-type: none"> 请确保足够的通风空间 请勿安装在加热器、变压器、大容量电阻等发热量较高的设备正上方 环境温度超过 55 °C 时，请强制安装风扇或空调 		请调节环境温度，确保其始终在 0 ~ 55 °C 的范围内	
附属信息	无					
注意事项 / 备注	无					

*1. CPU 单元的单元版本 1.03 中，已从“监视信息”变更为“轻度故障”。

事件名称	电池备份存储器检查错误		事件代码	10090000Hex		
内容	检查 CPU 单元内部的电池备份存储器时检测到错误					
发生位置	PLC 功能模块 / 运动控制功能模块		发生位置详情	PLC 功能模块 时: 无 运动控制功能模块 时: MC 共通	检测时序	电源接通时 / 控制器 复位时
异常属性	重要程度	轻度故障	恢复方法	解除异常	日志类别	系统
产生的影响	用户程序	继续	动作	由于有保持属性的变量、CJ 系列单元用存储器 DM/EM/HR 损坏, 用户程序或单元可能无法正常动作		
系统 定义变量	变量名称		数据类型		名称	
	_RetainFail		BOOL		断电保持失败标志	
发生原因和 处理措施	发生原因 (推测原因)		处理对策		防止再发	
	电池电压低		请更换电池		请定期更换电池	
	电池连接器松脱		请确认连接器是否正确接合, 然后重新连接		请确认冲击、振动的影	
	无电池		请安装电池		请安装电池	
附属信息	无					
注意事项 / 备注	采取上述对策后, 请根据需要, 对有保持属性的变量、CJ 系列单元用存储器 DM/EM/HR 设定正确的数据可将重要程度变更为监视信息。变更为监视信息后, 不需要恢复					

事件名称	SD 存储卡种类不正确		事件代码	000F0000Hex		
内容	不支持的 SD 存储卡					
发生位置	PLC 功能模块		发生位置详情	无	检测时序	电源接通时 / 控制器 复位时 / 安装 SD 存储卡时
异常属性	重要程度	监视信息	恢复方法	—	日志类别	系统
产生的影响	用户程序	继续	动作	SD PWR LED 熄灯。停止向 SD 存储卡供电		
系统 定义变量	变量名称		数据类型		名称	
	_Card1Ready		BOOL		SD 存储卡可使用标志	
发生原因和 处理措施	发生原因 (推测原因)		处理对策		防止再发	
	插入了 CPU 单元中不可使用的 SD 存储卡		请将 SD 存储卡更换为容量小于 32GB 的 SD/SDHC 卡		SD 存储卡请使用容量小于 32GB 的 SD/SDHC 卡	
附属信息	无					
注意事项 / 备注	无					

事件名称	SD 存储卡达到使用寿命			事件代码	00100000Hex
内容	SD 存储卡的擦除次数超出规定值。或者不良块数超出规定值				
发生位置	PLC 功能模块	发生位置详情	无	检测时序	电源接通时 / 控制器复位时 / 定期的
异常属性	重要程度	监视信息	恢复方法	—	日志类别
产生的影响	用户程序	继续	动作	无影响	
系统	变量名称	数据类型		名称	
定义变量	_Card1Deteriorated	BOOL		SD 存储卡寿命警告标志	
发生原因和处理措施	发生原因 (推测原因)	处理对策		防止再发	
	SD 存储卡达到使用寿命	请备份 SD 存储卡中的必要文件。或更换 SD 存储卡		请定期更换 SD 存储卡	
附属信息	无				
注意事项 / 备注	SD 存储卡中的数据可能丢失 用户程序可能无法正常动作 可将重要程度变更为轻度故障。变更为轻度故障后的恢复方法为“解除异常”				

事件名称	SD 存储卡格式不正确			事件代码	10030000Hex
内容	SD 存储卡的文件格式不是 FAT16/FAT32				
发生位置	PLC 功能模块	发生位置详情	无	检测时序	电源接通时 / 控制器复位时 / 安装 SD 存储卡时
异常属性	重要程度	监视信息	恢复方法	—	日志类别
产生的影响	用户程序	继续	动作	SD PWR LED 熄灯。可通过 Sysmac Studio 对 SD 存储卡进行格式化	
系统	变量名称	数据类型		名称	
定义变量	_Card1Ready	BOOL		SD 存储卡可使用标志	
发生原因和处理措施	发生原因 (推测原因)	处理对策		防止再发	
	CPU 单元中安装的 SD 存储卡的文件格式不是 FAT16/FAT32	请确认 CPU 单元中是否安装了错误的 SD 存储卡。 若安装了错误的 SD 存储卡, 请更换为正确的 SD 存储卡。 若安装了正确的 SD 存储卡, 请正确地进行格式化。		请使用欧姆龙生产的 SD 存储卡。 请勿在计算机上对 SD 存储卡进行格式化	
附属信息	无				
注意事项 / 备注	无				

事件名称	SD 存储卡发生修复		事件代码	10040000Hex	
内容	检查文件系统时检测到错误，执行了文件系统的修复。但是，可能删除了文件。				
发生位置	PLC 功能模块		发生位置详情	无	检测时序
					电源接通时 / 控制器复位时
异常属性	重要程度	监视信息	恢复方法	—	日志类别
					系统
产生的影响	用户程序	继续	动作	文件被删除时，用户程序可能无法正常动作	
系统	变量名称		数据类型	名称	
定义变量	无		—	—	
发生原因和处理措施	发生原因（推测原因）		处理对策	防止再发	
	SD BUSY LED 亮灯时，关闭了控制器的电源		请确认是否存在正确的文件或装置是否正确动作。	SD BUSY LED 亮灯时请勿关闭电源	
	SD BUSY LED 亮灯时，由于瞬停而导致控制器发生断电		不存在正确的文件或装置无法正确动作时，请将正确的文件下载到 SD 存储卡中。请重新接通 CPU 单元	请特别注意供电不稳定的地方，确保能供给额定电压和频率。	
	SD PWR LED 亮灯时，拔出了 SD 存储卡		单元的电源或重置控制器，确认装置正确动作	SD PWR LED 亮灯时，请勿拔出 SD 存储卡	
	SD 存储卡发生故障		若不是因上述原因而发生本异常，请更换 SD 存储卡，或将正确的文件下载到 SD 存储卡中	无	
附属信息	无				
注意事项 / 备注	检测时间“电源接通时 / 控制器重置时”为设定为“电源接通时诊断 SD 存储卡”时的情况 可将重要程度变更为轻度故障。变更为轻度故障后的恢复方法为“解除异常”				

事件名称	SD 存储卡数据损坏		事件代码	10060000Hex	
内容	应该在 SD 存储卡中的文件不存在或损坏				
发生位置	PLC 功能模块	发生位置详情	无	检测时序	电源接通时 / 控制器复位时
异常属性	重要程度	监视信息	恢复方法	—	日志类别
产生的影响	用户程序	继续	动作	SD PWR LED 熄灯。可通过 Sysmac Studio 对 SD 存储卡进行格式化。 用户程序可能无法正常动作	
系统定义变量	变量名称	数据类型	名称		
	_Card1Ready	BOOL	SD 存储卡可使用标志		
发生原因和处理措施	发生原因 (推测原因)	处理对策	防止再发		
	SD BUSY LED 亮灯时, 关闭了控制器的电源	请将 SD 存储卡格式化, 然后下载正确的文件	SD BUSY LED 亮灯时请勿关闭电源		
	SD BUSY LED 亮灯时, 由于瞬停而导致控制器发生断电		请特别注意供电不稳定的地方, 确保能供给额定电压和频率。		
	SD PWR LED 亮灯时, 拔出了 SD 存储卡		SD PWR LED 亮灯时, 请勿拔出 SD 存储卡		
	SD 存储卡发生故障	若采取上述措施后仍无法解除本异常, 请更换 SD 存储卡	无		
附属信息	无				
注意事项 / 备注	检测时间“电源接通时 / 控制器重置时”为设定为“电源接通时诊断 SD 存储卡”时的情况 可将重要程度变更为轻度故障。变更为轻度故障后的恢复方法为“解除异常”				

事件名称	SD 存储卡访问中断电		事件代码	10070000Hex	
内容	访问 SD 存储卡的过程中发生控制器断电				
发生位置	PLC 功能模块	发生位置详情	无	检测时序	电源接通时 / 控制器复位时
异常属性	重要程度	监视信息	恢复方法	—	日志类别
产生的影响	用户程序	继续	动作	文件损坏时, 取决于用户程序	
系统定义变量	变量名称	数据类型	名称		
	_Card1PowerFail	BOOL	SD 存储卡访问中断电标志		
发生原因和处理措施	发生原因 (推测原因)	处理对策	防止再发		
	SD BUSY LED 亮灯时, 关闭了控制器的电源	请确认是否存在正确的文件或装置是否正确动作。 不存在正确的文件或装置无法正确动作时, 请将正确的文件下载到 SD 存储卡中。请重新接通 CPU 单元的电源或重置控制器, 确认装置正确动作。 处理完成后, 请将 SD 存储卡访问中断电标志 (_Card1PowerFail) 设为 FALSE	SD BUSY LED 亮灯时请勿关闭电源		
	SD BUSY LED 亮灯时, 由于瞬停而导致控制器发生断电		请特别注意供电不稳定的地方, 确保能供给额定电压和频率。		
附属信息	无				
注意事项 / 备注	处理完成后, 请将 SD 存储卡访问中断电标志设为 FALSE				

事件名称	SD 存储卡移除不正确		事件代码	10310000Hex ^{*1}	
内容	SD 存储卡的移除处理失败				
发生位置	PLC 功能模块	发生位置详情	无	检测时序	移除 SD 存储卡时
异常属性	重要程度	监视信息	恢复方法	—	日志类别
产生的影响	用户程序	继续	动作	无影响	
系统 定义变量	变量名称	数据类型	名称		
	无	—	—		
发生原因和 处理措施	发生原因（推测原因）	处理对策	防止再发		
	SD PWR LED 亮灯时，移除了 SD 存储卡	请确认 SD 存储卡中的文件是否正确。若文件不正确，请将正确的文件下载到 SD 存储卡中	请按下停止供电按钮，确认 SD PWR LED 熄灭，再移除 SD 存储卡		
附属信息	无				
注意事项 / 备注	无				

*1. CPU 单元版本为 1.02 以上的环境下发生的事件。

单元构成相关

事件名称	I/O 总线检查错误		事件代码	04010000Hex		
内容	CPU 单元和各插槽中连接的单元之间的数据传送发生错误。 或者在接通控制器的电源时，未完成所有高功能 I/O 单元及 CPU 功能单元的识别					
发生位置	PLC 功能模块	发生位置详情	I/O 总线主机	检测时序	始终	
异常属性	重要程度	全部停止故障	恢复方法	电源重新接通	日志类别	系统
产生的影响	用户程序	停止	动作	停止 ^{*1}		
系统定义变量	变量名称	数据类型		名称		
	无	—		—		
发生原因和处理措施	发生原因（推测原因）	处理对策		防止再发		
	I/O 连接电缆的松脱、断线	请确认 I/O 连接电缆的连接器是否正确接合，然后重新连接。I/O 电缆断线时，请更换 I/O 连接电缆。		运行时，请确认已牢固接合。 请确认振动、冲击的影响		
	导电性异物混入	周围有导电性异物时，请对各单元内部进行空气吹扫		请勿在控制柜附近进行金属加工作业。 控制柜请在关闭的状态下使用		
	因异物侵入连接器内部导致连接器接触不良	连接器上有异物附着时，请拆装连接器以清除异物		请在灰尘、粉尘较少的环境下作业		
	干扰 • 总线信号的数据乱码 • 总线 I/F 回路部的误动作	不是上述原因时，请重新接通控制器的电源，确认本异常是否解除。若本异常频繁发生，请检查 FG、电源线、I/O 连接电缆等的干扰侵入路线，采取干扰对策		请采取干扰对策		
	单元故障 • CPU 单元 • 高功能 I/O 单元 • CPU 总线单元 • I/O 连接电缆	不是上述原因且重新接通 CPU 单元的电源或重置控制器后仍无法解除本异常时，请更换安装的单元或 CPU 单元		请定期检查		
附属信息	无					
注意事项 / 备注	无					

*1. 详情请参考 □□「发生全部停止故障等级的控制器异常的输入输出动作」（P.5-7）。

事件名称	连接不支持的单元			事件代码	24010000Hex	
内容	安装了不支持的 CJ 单元 / 电源单元					
发生位置	PLC 功能模块		发生位置详情	I/O 总线主机	检测时序	电源接通时 / 控制器复位时
异常属性	重要程度	全部停止故障	恢复方法	电源重新接通	日志类别	系统
产生的影响	用户程序	停止	动作	停止 ^{*1}		
系统定义变量	变量名称	数据类型		名称		
	无	—		—		
发生原因和处理措施	发生原因 (推测原因)		处理对策		防止再发	
	检测到不支持的 CJ 单元 / 电源单元		请拆下不支持的 CJ 单元 / 电源单元, 或更换为支持的单元		请使用本 CPU 单元支持的单元	
附属信息	附属信息 1: 检测到异常的装置 No.: 0 ~ 3 附属信息 2: 检测到异常的插槽 No.: 0 ~ 9 附属信息 3: 表示单元种类的描述代码					
注意事项 / 备注	对于扩展装置上连接的不支持的电源单元, 不会发生本异常。应充分确认扩展装置上连接的电源单元为支持的单元, 然后再使用					

*1. 详情请参考 □ 「发生全部停止故障等级的控制器异常的输入输出动作」 (P.5-7)。

事件名称	I/O 点数超限			事件代码	24020000Hex	
内容	连接的 CJ 单元 I/O 总点数超出 CPU 单元的最大规定值					
发生位置	PLC 功能模块		发生位置详情	I/O 总线主机	检测时序	电源接通时 / 控制器复位时
异常属性	重要程度	全部停止故障	恢复方法	电源重新接通	日志类别	系统
产生的影响	用户程序	停止	动作	停止 ^{*1}		
系统定义变量	变量名称	数据类型		名称		
	无	—		—		
发生原因和处理措施	发生原因 (推测原因)		处理对策		防止再发	
	CJ 系列基本 I/O 单元的 I/O 总点数超出 2560 点		请将 CJ 系列基本 I/O 单元的总点数控制在 2560 点以内		请将 CJ 系列基本 I/O 单元的总点数控制在 2560 点以内	
附属信息	附属信息 1: CJ 系列基本 I/O 单元的总点数					
注意事项 / 备注	无					

*1. 详情请参考 □ 「发生全部停止故障等级的控制器异常的输入输出动作」 (P.5-7)。

事件名称	未连接端盖			事件代码	24030000Hex	
内容	CPU 装置或扩展装置的右端未连接端盖					
发生位置	PLC 功能模块		发生位置详情	I/O 总线主机	检测时序	始终
异常属性	重要程度	全部停止故障	恢复方法	电源重新接通	日志类别	系统
产生的影响	用户程序	停止	动作	停止 ^{*1}		
系统定义变量	变量名称	数据类型		名称		
	无	—		—		
发生原因和处理措施	发生原因 (推测原因)		处理对策		防止再发	
	CPU 装置或扩展装置的右端未安装端盖		请确认端盖是否正确连接并确认安装状态和破损情况, 确保正确连接端盖		请以包含端盖在内的单元构成构建	
	端盖连接不良				连接端盖时, 请确认正确连接	
附属信息	无					
注意事项 / 备注	无					

*1. 详情请参考 □ 「发生全部停止故障等级的控制器异常的输入输出动作」 (P.5-7)。

事件名称	单元 / 扩展装置连接不正确			事件代码	24040000Hex	
内容	单元或扩展装置的连接台数超出 CPU 单元的规定值 或者中断输入单元安装到了范围外的插槽或扩展装置中					
发生位置	PLC 功能模块		发生位置详情	I/O 总线主机	检测时序	电源接通时 / 控制器复位时
异常属性	重要程度	全部停止故障	恢复方法	电源重新接通	日志类别	系统
产生的影响	用户程序	停止	动作	停止 ^{*1}		
系统定义变量	变量名称		数据类型		名称	
	无		—		—	
发生原因和处理措施	发生原因 (推测原因)		处理对策		防止再发	
	1 个装置中连接的单元达到 11 台及以上		1 个装置中连接的单元数请控制在 10 台以内		请确认连接上限数, 并在该范围内构建系统	
	扩展装置的连接台数超过 3 台		扩展装置请控制在 3 台以内			
	中断输入单元的安装台数超过 2 台		中断输入单元请控制在 2 台以内			
中断输入单元安装到了范围外的插槽或扩展装置中		请将中断输入单元安装到 CPU 装置的 0 ~ 4 号插槽中				
附属信息	无					
注意事项 / 备注	无					

*1. 详情请参考 □□「发生全部停止故障等级的控制器异常的输入输出动作」(P.5-7)。

事件名称	单元编号重复			事件代码	24050000Hex	
内容	高功能单元的号机 No./ 单元编号重复					
发生位置	PLC 功能模块		发生位置详情	I/O 总线主机	检测时序	电源接通时 / 控制器复位时
异常属性	重要程度	全部停止故障	恢复方法	电源重新接通	日志类别	系统
产生的影响	用户程序	停止	动作	停止 ^{*1}		
系统定义变量	变量名称		数据类型		名称	
	无		—		—	
发生原因和处理措施	发生原因 (推测原因)		处理对策		防止再发	
	高功能单元的号机 No./ 单元编号重复		请目视确认各高功能单元正面的旋转开关所设定的号机 No./ 单元编号是否重复, 若有重复, 请变更重复单元的号机 No./ 单元编号		构建单元构成时, 号机 No./ 单元编号请勿重复。构成中包含占用多台号机的高功能 I/O 单元时, 请特别注意占用的部分不能重复	
占用多台号机的高功能 I/O 单元和其他高功能 I/O 单元的号机 No. 重复		请确认占用多台号机的高功能 I/O 单元是否包含在构成内, 若包含, 请确认该高功能单元占用的号机 No. 不重复, 若有重复, 请变更重复单元的号机 No./ 单元编号				
附属信息	附属信息 1: 检测到异常的装置 No.: 0 ~ 3 附属信息 2: 检测到异常的插槽 No.: 0 ~ 9 附属信息 3: 高功能 I/O 单元时: 重复的号机 No. + 20Hex CPU 总线单元时: 重复的单元编号 + 10Hex					
注意事项 / 备注	高功能 I/O 单元的机型不同, 将占用 1 ~ 4 号机中的不同机器, 敬请注意					

*1. 详情请参考 □□「发生全部停止故障等级的控制器异常的输入输出动作」(P.5-7)。

事件名称	I/O 设定检查错误		事件代码	34010000Hex		
内容	CPU 单元的单元构成中的单元机型和实际连接的单元机型不一致					
发生位置	PLC 功能模块		发生位置详情	I/O 总线主机	检测时序	电源接通时 / 控制器复位时 / 传送单元配置和设定时
异常属性	重要程度	全部停止故障	恢复方法	电源重新接通 / 控制器复位	日志类别	系统
产生的影响	用户程序	停止	动作	停止 ^{*1}		
系统定义变量	变量名称	数据类型		名称		
	无	—		—		
发生原因和处理措施	发生原因 (推测原因)		处理对策		防止再发	
	CPU 单元的单元构成中登录的单元机型和实际连接的单元机型或高功能单元的号机 No. 不同		请变更 CPU 单元内单元构成的设定或实际的单元构成, 确保 CPU 单元内的单元构成和实际的单元构成一致		请统一 CPU 单元内的单元构成和实际的单元构成	
附属信息	附属信息 1: CPU 装置中检测到异常的最新插槽 No.: 0 ~ 9、CPU 装置正常时为 10 附属信息 2: 扩展装置 1 中检测到异常的最新插槽 No.: 0 ~ 9、扩展装置 1 正常时为 10 附属信息 3: 扩展装置 2 中检测到异常的最新插槽 No.: 0 ~ 9、扩展装置 2 正常时为 10 附属信息 4: 扩展装置 3 中检测到异常的最新插槽 No.: 0 ~ 9、扩展装置 3 正常时为 10					
注意事项 / 备注	无					

*1. 详情请参考 □□「发生全部停止故障等级的控制器异常的输入输出动作」(P.5-7)。

事件名称	PLC 功能处理异常		事件代码	44400000Hex		
内容	PLC 功能模块中检测到致命异常					
发生位置	PLC 功能模块		发生位置详情	I/O 总线主机	检测时序	始终
异常属性	重要程度	全部停止故障	恢复方法	电源重新接通	日志类别	系统
产生的影响	用户程序	停止	动作	停止 ^{*1}		
系统定义变量	变量名称	数据类型		名称		
	无	—		—		
发生原因和处理措施	发生原因 (推测原因)		处理对策		防止再发	
	软件发生错误		请与本公司营业或经销商联系		无	
附属信息	附属信息 1: 系统信息 附属信息 2: 系统信息 附属信息 3: 系统信息 附属信息 4: 系统信息					
注意事项 / 备注	无					

*1. 详情请参考 □□「发生全部停止故障等级的控制器异常的输入输出动作」(P.5-7)。

事件名称	高功能单元不可访问		事件代码	64010000Hex		
内容	CPU 单元和高功能单元之间的数据交换发生异常					
发生位置	PLC 功能模块		发生位置详情	CJ 系列单元	检测时序	始终
异常属性	重要程度	轻度故障	恢复方法	解除异常 / 电源重新接通 / 控制器复位	日志类别	系统
产生的影响	用户程序	继续	动作	对应单元的停止		
系统定义变量	变量名称	数据类型		名称		
	无	—		—		
发生原因和处理措施	发生原因 (推测原因)	处理对策		防止再发		
	高功能单元的旋转开关或拨动开关设定错误 • 节点地址错误 • 通信模式错误 • 通信速度错误	请修正该单元的旋转开关或拨动开关的设定。可根据该单元的 7 段 LED 显示确认设定错误的内容		请正确设定高功能单元的旋转开关、拨动开关		
	高功能单元侧发生错误	请参考该单元的手册，对错误进行分类和处理		请参考各单元的手册正确使用		
	单元接触不良	请将连接器完全咬合，连接单元和单元，将上下的黄色滑片滑到背面，然后锁定		请确认单元和单元之间已牢固连接。 请确认振动、冲击的影响		
	干扰 • 总线信号的数据乱码	不是上述原因时，请重新接通控制器的电源，确认本异常是否解除。若本异常频繁发生，请检查 FG、电源线等的干扰侵入路线，采取干扰对策		请采取干扰对策		
	单元故障	不是上述原因且重新接通控制器的电源或重置控制器后仍无法解除本异常时，请更换高功能单元		请定期检查		
附属信息	附属信息 1: 高功能 I/O 单元时: 发生异常的号机 No. + 20Hex CPU 总线单元时: 发生异常的单元编号 + 10Hex 附属信息 2: 系统信息					
注意事项 / 备注	无					

事件名称	备份执行失败 (CJ 单元)		事件代码	102D0000Hex *1	
内容	CJ 单元的备份异常结束				
发生位置	PLC 功能模块	发生位置详情	I/O 总线主机	检测时序	备份执行中
异常属性	重要程度	监视信息	恢复方法	—	日志类别
产生的影响	用户程序	继续	动作	无影响	
系统定义变量	变量名称	数据类型	名称		
	无	—	—		
发生原因和处理措施	发生原因 (推测原因)	处理对策	防止再发		
	发生单元构成相关的异常 (附属信息 1: 异常的详情为 4 时)	请清除与单元构成相关的异常	请在未发生单元构成相关的异常时执行备份		
	发生高功能单元相关的异常 (附属信息 1: 异常的详情为 2 时)	请清除与高功能单元相关的异常	请清除与高功能单元相关的异常		
	高功能单元正在重启 (附属信息 1: 异常的详情为 2 时)	请在未发出高功能单元重启指示的状态下重新备份	备份过程中, 请勿进行高功能单元的重启操作。正在重启时, 请勿备份		
	CPU 单元的单元构成中登录的单元机型和实际连接的单元机型或高功能单元的号机 No. 不同 (附属信息 1: 异常的详情为 5 时)	请变更 CPU 单元内单元构成的设定或实际的单元构成, 确保 CPU 单元内的单元构成和实际的单元构成一致	请在 CPU 单元内的单元构成和实际的单元构成一致的状态下执行备份		
	CPU 单元 /CJ 单元发生故障 (附属信息 1: 异常的详情为 1 时)	如果不是上述原因, 请更换 CPU 单元或 CJ 单元	无		
附属信息	附属信息 1: 异常的详情 1: 创建备份文件失败 2: 与高功能单元通信失败 4: 识别 CJ 单元失败 5: CPU 单元内的单元构成和实际的单元构成不一致 附属信息 2: 检测到异常的装置 No.: 0 ~ 3 (异常的详情为 2 时) 附属信息 3: 检测到异常的插槽 No.: 0 ~ 9 (异常的详情为 2 时) 附属信息 4: 系统信息 (异常的详情为 2 时)				
注意事项 / 备注	无				

*1. CPU 单元版本为 1.03 以上的环境下发生的事件。

事件名称	恢复执行失败 (CJ 单元)		事件代码	102E0000Hex *1	
内容	CJ 单元的恢复异常结束				
发生位置	PLC 功能模块	发生位置详情	I/O 总线主机	检测时序	恢复执行中
异常属性	重要程度	监视信息	恢复方法	—	日志类别
产生的影响	用户程序	—	动作	无影响	
系统	变量名称	数据类型	名称		
定义变量	无	—	—		
发生原因和处理措施	发生原因 (推测原因)	处理对策	防止再发		
	发生单元构成相关的异常 (附属信息 1: 异常的详情为 4 时)	请清除与单元构成相关的异常	请在未发生单元构成相关的异常时执行恢复		
	发生高功能单元相关的异常 (附属信息 1: 异常的详情为 2 时)	请清除与高功能单元相关的异常	请在未发生与高功能单元相关的异常时执行恢复		
	备份文件中的单元构成和实际的单元构成不同 (附属信息 1: 异常的详情为 5 时)	请统一备份时的单元构成和实际的单元构成	请确认备份时的单元构成和实际的单元构成一致, 然后再恢复		
	高功能单元正在重启 (附属信息 1: 异常的详情为 2 时)	请在未发出高功能单元重启指示的状态下重新恢复	恢复过程中, 请勿进行高功能单元的重启操作。正在重启时, 请勿恢复		
	不满足高功能单元的固有恢复条件 (附属信息 1: 异常的详情为 3 时)	请通过高功能单元的手册确认恢复条件, 并遵守其恢复条件	请通过高功能单元的手册确认恢复条件, 并遵守其恢复条件		
	备份文件损坏 (附属信息 1: 异常的详情为 3 时)	请用 Sysmac Studio 对 SD 存储卡进行格式化, 并保存备份文件	SD BUSY LED 亮灯时, 请勿拔出 SD 存储卡或断开电源。此外, 请根据写入次数限制, 定期更换 SD 存储卡		
	CPU 单元 /CJ 单元发生故障 (附属信息 1: 异常的详情为 1 时)	如果不是上述原因, 请更换 CPU 单元或 CJ 单元	无		
附属信息	附属信息 1: 异常的详情 1: 读取备份文件失败 2: 与高功能单元通信失败 3: 高功能单元恢复失败 4: 识别 CJ 单元失败 5: 备份文件内的单元构成和实际的单元构成不一致 附属信息 2: 检测到异常的装置 No.: 0 ~ 3 (异常的详情为 2、3 时) 附属信息 3: 检测到异常的插槽 No.: 0 ~ 9 (异常的详情为 2、3 时) 附属信息 4: 系统信息 (异常的详情为 2 时)				
注意事项 / 备注	无				

*1. CPU 单元版本为 1.03 以上的环境下发生的事件。

事件名称	不支持的单元设定			事件代码	30200000Hex ^{*1}	
内容	高功能单元的设定内容为不支持的设定					
发生位置	PLC 功能模块		发生位置详情	I/O 总线主机	检测时序	始终
异常属性	重要程度	监视信息	恢复方法	—	日志类别	系统
产生的影响	用户程序	继续	动作	无影响		
系统 定义变量	变量名称		数据类型		名称	
	无		—		—	
发生原因和 处理措施	发生原因（推测原因）		处理对策		防止再发	
	高功能单元的设定内容为 CPU 单元不支持的设定		请变更异常发生单元的高功能单元设定，确保其设定内容为 CPU 单元支持的设定		请参考 CPU 单元的手册，仅使用支持的高功能单元设定	
附属信息	无					
注意事项 / 备注	无					

*1. CPU 单元版本为 1.02 以上的环境下发生的事件。

事件名称	非法信息包废弃			事件代码	80010000Hex	
内容	通过信息通信接收了非法信息包并废弃					
发生位置	PLC 功能模块		发生位置详情	I/O 总线主机	检测时序	始终
异常属性	重要程度	监视信息	恢复方法	—	日志类别	系统
产生的影响	用户程序	继续	动作	无影响		
系统 定义变量	变量名称		数据类型		名称	
	无		—		—	
发生原因和 处理措施	发生原因（推测原因）		处理对策		防止再发	
	干扰 • 总线信号的数据乱码		请重新接通控制器的电源，确认本异常不会发生。若本异常频繁发生，请检查 FG、电源线等的干扰侵入路线，采取干扰对策		请采取干扰对策	
附属信息	无					
注意事项 / 备注	无					

事件名称	PLC 系统信息			事件代码	04020000Hex	
内容	PLC 功能模块的内部信息					
发生位置	PLC 功能模块		发生位置详情	I/O 总线主机	检测时序	始终
异常属性	重要程度	一般信息	恢复方法	—	日志类别	系统
产生的影响	用户程序	继续	动作	无影响		
系统 定义变量	变量名称		数据类型		名称	
	无		—		—	
发生原因和 处理措施	发生原因（推测原因）		处理对策		防止再发	
	PLC 功能模块的内部信息。记录为其他事件的追加信息。		—		—	
附属信息	附属信息 1: 系统信息 附属信息 2: 系统信息 附属信息 3: 系统信息 附属信息 4: 系统信息					
注意事项 / 备注	无					

事件名称	PLC 系统信息		事件代码	4441000Hex		
内容	PLC 功能模块的内部信息					
发生位置	PLC 功能模块		发生位置详情	I/O 总线主机	检测时序	始终
异常属性	重要程度	一般信息	恢复方法	—	日志类别	系统
产生的影响	用户程序	继续	动作	无影响		
系统 定义变量	变量名称		数据类型		名称	
	无		—		—	
发生原因和 处理措施	发生原因（推测原因）		处理对策		防止再发	
	PLC 功能模块的内部信息。记录 为其他事件的追加信息。		—		—	
附属信息	附属信息 1：系统信息 附属信息 2：系统信息 附属信息 3：系统信息 附属信息 4：系统信息					
注意事项 / 备注	无					

事件名称	用户程序执行用 ID 不正确		事件代码	10210000Hex		
内容	用户程序和 CPU 单元中设定的用户程序执行用 ID 不一致					
发生位置	PLC 功能模块		发生位置详情	无	检测时序	下载用户程序时 / 电源接通时 / 控制器复位时
异常属性	重要程度	全部停止故障	恢复方法	电源重新接通 / 控制器复位	日志类别	系统
产生的影响	用户程序	停止	动作	停止*1		
系统定义变量	变量名称	数据类型		名称		
	无	—		—		
发生原因和处理措施	发生原因 (推测原因)		处理对策		防止再发	
	用户程序及 CPU 单元中设定的用户程序执行用 ID 不一致		请修改设定, 使用户程序和 CPU 单元的用户程序执行用 ID 一致		请将用户程序和 CPU 单元的用户程序执行用 ID 设定为相同的值	
	CPU 单元中设定了用户程序执行用 ID, 但用户程序中未设定		用户程序中不设定用户程序执行用 ID 时, 请对 CPU 单元执行存储器全部清除, 清除 CPU 单元中设定的用户程序执行用 ID		用户程序及 CPU 单元中设定的用户程序执行用 ID 不会显示, 因此请作好记录	
附属信息	无					
注意事项 / 备注	无					

*1. 详情请参考 □□「发生全部停止故障等级的控制器异常的输入输出动作」(P.5-7)。

事件名称	不正确的用户程序		事件代码	10240000Hex		
内容	用户程序不正确					
发生位置	PLC 功能模块		发生位置详情	无	检测时序	下载时 / 电源接通时 / 控制器复位时
异常属性	重要程度	全部停止故障	恢复方法	电源重新接通 / 控制器复位	日志类别	系统
产生的影响	用户程序	停止	动作	停止*1		
系统定义变量	变量名称	数据类型		名称		
	无	—		—		
发生原因和处理措施	发生原因 (推测原因)		处理对策		防止再发	
	功能块 / 函数的嵌套层级超出限制		找出功能块 / 函数的嵌套层级超出限制的位置, 并修改用户程序, 使其在限制范围内。然后, 重新下载用户程序		请创建用户程序, 使功能块 / 函数的嵌套层级在限制范围内。可在 Sysmac Studio 中执行程序检查, 确认嵌套层级在限制范围内	
附属信息	无					
注意事项 / 备注	无					

*1. 详情请参考 □□「发生全部停止故障等级的控制器异常的输入输出动作」(P.5-7)。

事件名称	用户程序 / 控制器配置和设定不正确		事件代码	10250000Hex	
内容	使用存储器超出上限, 用户程序或控制器配置和设定数据损坏				
发生位置	PLC 功能模块		发生位置详情	无	检测时序 下载时 / 电源接通时 / 控制器 复位时
异常属性	重要程度	全部停止故障	恢复方法	电源重新接通 / 控制器 复位	日志类别 系统
产生的影响	用户程序	停止	动作	停止*1	
系统 定义变量	变量名称	数据类型		名称	
	无	—		—	
发生原因和 处理措施	发生原因 (推测原因)		处理对策		防止再发
	数据量超出上限值		与本异常同时发生个数限制相关的事件时, 请按照该事件的处理对策, 修改程序和设定, 使个数在使用个数的范围内, 然后再下载		无
	主存储器容量超限		发生本异常时, 若未同时发生个数限制相关的事件, 请清除全部存储器后重新接通电源, 确认本异常是否解除。若解除, 则执行项目程序的共通化, 减小容量后再下载		
	非易失性存储器老化、故障		若采取第二项措施后仍发生本异常, 请更换 CPU 单元		
附属信息	无				
注意事项 / 备注	无				

*1. 详情请参考 □□「发生全部停止故障等级的控制器异常的输入输出动作」(P.5-7)。

事件名称	开始自动传送错误		事件代码	10270000Hex *1		
内容	自动传送的执行前检查时检测到异常					
发生位置	PLC 功能模块		发生位置详情	无	检测时序	电源接通时
异常属性	重要程度	全部停止故障	恢复方法	电源重新接通 / 控制器复位	日志类别	系统
产生的影响	用户程序	停止	动作	停止*2		
系统定义变量	变量名称	数据类型		名称		
	无	—		—		
发生原因和处理措施	发生原因（推测原因）		处理对策		防止再发	
	未安装 SD 存储卡		请安装 SD 存储卡		请安装 SD 存储卡	
	SD 存储卡种类不正确		请更换为 SD 或 SDHC 的 SD 存储卡		请使用 SD 或 SDHC 的 SD 存储卡	
	SD 存储卡的格式不正确		请用 Sysmac Studio 对 SD 存储卡进行格式化，然后创建“autoload”文件夹，保存备份文件		请用格式化后的 SD 存储卡，创建“autoload”文件夹，然后将备份文件保存到“autoload”文件夹中。此外，SD BUSY LED 亮灯时，请勿拔出 SD 存储卡或断开电源	
	SD 存储卡中不存在“autoload”文件夹		请在 SD 存储卡中创建“autoload”文件夹，保存备份文件			
	SD 存储卡的“autoload”文件夹中不存在备份文件		请将备份文件保存到“autoload”文件夹中			
	SD 存储卡的“autoload”文件夹中的备份文件损坏或必须要传送的数据在 SD 存储卡的备份文件中不存在		请将备份文件重新保存到“autoload”文件夹中。采取本措施后若仍然发生本异常，请重新执行备份，并保存到“autoload”文件夹中			
	传送对象的 CPU 单元的单元版本比 SD 存储卡的备份文件的单元版本旧		请更换为与执行备份的 CPU 单元相同版本的 CPU 单元或新 CPU 单元。此外，请与所用 CPU 单元版本匹配的备份文件保存到“autoload”文件夹中		请统一 CPU 单元的单元版本和备份文件的单元版本	
	传送对象的 CPU 单元型号与 SD 存储卡的备份文件的 CPU 单元型号不一致		请更换为与执行备份的 CPU 单元相同型号的 CPU 单元。此外，请与所用 CPU 单元型号一致的备份文件保存到“autoload”文件夹中		请统一 CPU 单元型号与备份文件的 CPU 单元型号	
	执行了 SD 存储卡的修复		“autoload”文件夹中不存在备份文件、自动传送指令文件时，请重新保存文件		无	
CPU 单元的写入保护功能有效		使用自动传送功能时，请将 CPU 单元的“接通电源时的写保护”设定为“无”		使用自动传送功能时，请将 CPU 单元的“接通电源时的写保护”设定为“无”		

发生原因和处理措施	发生原因（推测原因）	处理对策	防止再发
	自动传送指令文件（AutoloadCommand.ini）的记述内容不正确	请在自动传送指令文件的记述内容中，将必须传送文件的传送设定为“yes”	请在自动传送指令文件的记述内容中，将必须传送文件的传送设定为“yes”
	SD 存储器故障或格式不正确，读取自动传送对象数据失败	请采取与“SD 存储卡的格式不正确”、“SD 存储卡故障”时相同的处理措施	请采取与“SD 存储卡的格式不正确”、“SD 存储卡故障”时相同的防再发措施
	SD 存储卡发生故障	若非上述原因，请更换 SD 存储卡	SD BUSY LED 亮灯时，请勿拔出 SD 存储卡或断开电源。此外，请根据写入次数限制，定期更换 SD 存储卡
	传送对象的 CPU 单元 DB 连接服务的版本比 SD 存储卡的备份文件 DB 连接服务的版本旧	请更换为与执行备份的 CPU 单元的 DB 连接服务相同版本的 CPU 单元或新 CPU 单元。此外，请将与所用 CPU 单元的 DB 连接服务版本匹配的备份文件保存到“autoload”文件夹中	请统一 CPU 单元的 DB 连接服务版本和备份文件的 DB 连接服务版本
	传送对象的 CPU 单元的 Robot 版本比 SD 存储卡的备份文件的 Robot 版本旧	请更换为与执行备份的 CPU 单元的 Robot 版本相同的 CPU 单元或新 CPU 单元。此外，请将与所用 CPU 单元的 Robot 版本匹配的备份文件保存到“autoload”文件夹中	请统一 CPU 单元的 Robot 版本和备份文件的 Robot 版本
附属信息	附属信息 1: 异常的详情 0001Hex: 未安装 SD 存储卡 0002Hex: SD 存储卡故障、格式不正确、种类不正确 0004Hex: 执行 SD 存储卡的修复 0101Hex: “autoload”文件夹不存在 0102Hex: “autoload”文件夹中不存在备份文件 0103Hex: 备份文件损坏 0104Hex: 自动传送指令文件的记述内容不正确 0105Hex: 备份文件中不存在必须要传送的数据 0201Hex: CPU 单元的单元版本过低 0202Hex: CPU 单元的型号不一致 0203Hex: CPU 单元的写入保护功能为有效 0211Hex: CPU 单元的 DB 连接服务的版本或 Robot 版本过低 0301Hex: 读取自动传送对象数据失败、SD 存储卡故障		
注意事项 / 备注	无		

*1. CPU 单元版本为 1.03 以上的环境下发生的事件。

*2. 详情请参考 □□「发生全部停止故障等级的控制器异常的输入输出动作」(P.5-7)。

事件名称	自动传送执行错误		事件代码	10280000Hex *1		
内容	自动传送异常结束					
发生位置	PLC 功能模块		发生位置详情	无	检测时序	电源接通时
异常属性	重要程度	全部停止故障	恢复方法	电源重新接通 / 控制器复位	日志类别	系统
产生的影响	用户程序	停止	动作	停止*2		
系统定义变量	变量名称	数据类型		名称		
	无	—		—		
发生原因和处理措施	发生原因 (推测原因)		处理对策		防止再发	
	读取自动传送对象数据失败		请用 Sysmac Studio 对 SD 存储卡进行格式化, 然后创建“autoload”文件夹, 将备份文件保存到“autoload”文件夹中		SD BUSY LED 亮灯时, 请勿拔出 SD 存储卡或断开电源。此外, 请根据写入次数限制, 定期更换 SD 存储卡	
	自动传送过程中拔出了 SD 存储卡		请将备份文件保存到“autoload”文件夹中, 然后安装 SD 存储卡, 重新接通电源, 执行自动传送		自动传送过程中请勿拔出 SD 存储卡	
	SD 存储卡的“autoload”文件夹中不存在备份文件		请在 SD 存储卡中创建“autoload”文件夹, 保存备份文件		请用格式化后的 SD 存储卡, 创建“autoload”文件夹, 然后将备份文件保存到“autoload”文件夹中。此外, SD BUSY LED 亮灯时, 请勿拔出 SD 存储卡或断开电源	
	SD 存储卡的“autoload”文件夹中的备份文件损坏		请将备份文件重新保存到“autoload”文件夹中。采取本措施后若仍然发生本异常, 请重新执行备份, 并保存到“autoload”文件夹中			
	SD 存储卡发生故障		若非上述原因, 请更换 SD 存储卡		SD BUSY LED 亮灯时, 请勿拔出 SD 存储卡或断开电源。此外, 请根据写入次数限制, 定期更换 SD 存储卡	
附属信息	附属信息 1: 异常的详情 0001Hex: SD 存储卡拔出 0102Hex: “autoload”文件夹中不存在备份文件 0103Hex: 备份文件损坏 0301Hex: 读取自动传送对象数据失败、SD 存储卡故障					
注意事项 / 备注	无					

*1. CPU 单元版本为 1.03 以上的环境下发生的事件。


*2. 详情请参考 □□「发生全部停止故障等级的控制器异常的输入输出动作」(P.5-7)。

事件名称	SD 存储卡程序传送执行前错误		事件代码	10330000Hex *1	
内容	SD 存储卡程序传送的执行前检查时检测到异常				
发生位置	PLC 功能模块		发生位置详情	无	检测时序 控制器重置后，SD 存储卡程序传送执行前
异常属性	重要程度	全部停止故障	恢复方法	电源重新接通 / 控制器复位	日志类别 系统
产生的影响	用户程序	停止	动作	停止*2	
系统定义变量	变量名称	数据类型		名称	
	无	—		—	
发生原因和处理措施	发生原因（推测原因）		处理对策		防止再发
	未安装 SD 存储卡		请安装 SD 存储卡		请安装 SD 存储卡
	SD 存储卡种类不正确		请更换为 SD 或 SDHC 的 SD 存储卡		请使用 SD 或 SDHC 的 SD 存储卡
	SD 存储卡的格式不正确		请用 SysmacStudio 对 SD 存储卡进行格式化，然后创建系统定义变量 _Card1PrgTransferCmd.DirName 中指定的文件夹，保存备份文件		请用格式化后的 SD 存储卡，创建系统定义变量 _Card1PrgTransferCmd.DirName 中指定的文件夹，然后将备份文件保存到系统定义变量 _Card1PrgTransferCmd.DirName 中指定的文件夹中。
	SD 存储卡中不存在系统定义变量 _Card1PrgTransferCmd.DirName 中指定的文件夹		请在 SD 存储卡中创建系统定义变量 _Card1PrgTransferCmd.DirName 中指定的文件夹，保存备份文件		此外，SD BUSY LED 亮灯时，请勿拔出 SD 存储卡或断开电源
	SD 存储卡中，系统定义变量 _Card1PrgTransferCmd.DirName 中指定的文件夹中不存在备份文件				
	SD 存储卡的系统定义变量 _Card1PrgTransferCmd.DirName 中指定文件夹的备份文件损坏或必须要传送的数据在 SD 存储卡的备份文件中不存在		请将备份文件重新保存到系统定义变量 _Card1PrgTransferCmd.DirName 中指定的文件夹中 采取本措施后若仍然发生本异常，请重新执行备份，并保存到系统定义变量 _Card1PrgTransferCmd.DirName 中指定的文件夹中		
	传送对象的 CPU 单元的单元版本比 SD 存储卡的备份文件的单元版本旧		请更换为与执行备份的 CPU 单元相同版本的 CPU 单元或新 CPU 单元。 此外，请与所用 CPU 单元版本匹配的备份文件保存到系统定义变量 _Card1PrgTransferCmd.DirName 中指定的文件夹中		请统一 CPU 单元的单元版本和备份文件的单元版本

发生原因和处理措施	发生原因（推测原因）	处理对策	防止再发
	传送对象的 CPU 单元型号与 SD 存储卡的备份文件的 CPU 单元型号不一致	请更换为与执行备份的 CPU 单元相同型号的 CPU 单元。 此外，请将与所用 CPU 单元型号一致的备份文件保存到系统定义变量 _Card1PrgTransferCmd.DirName 中指定的文件夹中	请统一 CPU 单元型号与备份文件的 CPU 单元型号
	CPU 单元的写入保护功能有效	使用 SD 存储卡程序传送功能时，请将 CPU 单元的“接通电源时的写保护”设定为“无”	使用 SD 存储卡程序传送功能时，请将 CPU 单元的“接通电源时的写保护”设定为“无”
	系统定义变量 _Card1PrgTransferCmd 中，必须传送的文件未在传送对象内	请在系统定义变量 _Card1PrgTransferCmd 中，将必须传送文件的传送设定为“TRUE”	请在系统定义变量 _Card1PrgTransferCmd 中，将必须传送文件的传送设定为“TRUE”
	SD 存储器故障或格式不正确，读取自动传送对象数据失败	请采取与“SD 存储卡的格式不正确”、“SD 存储卡故障”时相同的处理措施	请采取与“SD 存储卡的格式不正确”、“SD 存储卡故障”时相同的防再发措施
	SD 存储卡发生故障	若非上述原因，请更换 SD 存储卡	SD BUSY LED 亮灯时，请勿拔出 SD 存储卡或断开电源。此外，请根据写入次数限制，定期更换 SD 存储卡
	传送对象的 CPU 单元 DB 连接服务的版本比 SD 存储卡的备份文件 DB 连接服务的版本旧	请更换为与执行备份的 CPU 单元的 DB 连接服务相同版本的 CPU 单元或新 CPU 单元。此外，请将与所用 CPU 单元的 DB 连接服务版本匹配的备份文件保存到系统定义变量 _Card1PrgTransferCmd.DirName 中指定的文件夹中	请统一 CPU 单元的 DB 连接服务版本和备份文件的 DB 连接服务版本
	传送对象的 CPU 单元的 Robot 版本比 SD 存储卡的备份文件的 Robot 版本旧	请更换为与执行备份的 CPU 单元的 Robot 版本相同的 CPU 单元或新 CPU 单元。此外，请将与所用 CPU 单元的 Robot 版本匹配的备份文件保存到系统定义变量 _Card1PrgTransferCmd.DirName 中指定的文件夹中	请统一 CPU 单元的 Robot 版本和备份文件的 Robot 版本

附属信息	<p>附属信息 1: 异常的详情</p> <p>0001Hex : 未安装 SD 存储卡</p> <p>0002Hex : SD 存储卡故障、格式不正确、种类不正确</p> <p>0004Hex : 执行 SD 存储卡的修复</p> <p>0101Hex : SD 存储卡中不存在系统定义变量 _Card1PrgTransferCmd.DirName 中指定的文件夹</p> <p>0102Hex : 系统定义变量 _Card1PrgTransferCmd.DirName 中指定的 SD 存储卡的文件夹中, 不存在备份文件</p> <p>0103Hex : 备份文件损坏</p> <p>0104Hex : 系统定义变量 _Card1PrgTransferCmd 中, 必须传送的文件不在传送对象内</p> <p>0105Hex : 备份文件中不存在必须要传送的数据</p> <p>0201Hex : CPU 单元的单元版本过低</p> <p>0202Hex : CPU 单元型号不一致</p> <p>0203Hex : CPU 单元的写入保护功能为有效</p> <p>0211Hex : CPU 单元的 DB 连接服务的版本或 Robot 版本过低</p> <p>0212Hex : “SD 存储卡程序传送的有效 / 无效设定” 为无效</p> <p>0213Hex : SysmacStudio 中设定的 “SD 存储卡程序传送执行时密码” 和系统定义变量 _Card1PrgTransferCmd.Password 不一致</p> <p>0214Hex : CPU 单元的拨动开关设定不是可开始 SD 存储卡程序传送的设定</p> <p>0301Hex : 读取程序传送对象数据失败、SD 存储卡故障</p>
注意事项 / 备注	无

*1. CPU 单元版本为 1.11 以上的环境下发生的事件。

*2. 详情请参考  「发生全部停止故障等级的控制器异常的输入输出动作」(P.5-7)。

事件名称	SD 存储卡程序传送执行错误		事件代码	10340000Hex *1		
内容	SD 存储卡程序传送异常结束					
发生位置	PLC 功能模块		发生位置详情	无	检测时序	SD 存储卡程序传送执行中
异常属性	重要程度	全部停止故障	恢复方法	电源重新接通 / 控制器复位	日志类别	系统
产生的影响	用户程序	停止	动作	停止*2		
系统定义变量	变量名称	数据类型		名称		
	无	—		—		
发生原因和处理措施	发生原因 (推测原因)		处理对策		防止再发	
	读取 SD 存储卡程序传送对象数据失败		请用 Sysmac Studio 对 SD 存储卡进行格式化, 创建系统定义变量 _Card1PrgTransferCmd.DirName 中指定的文件夹, 然后将备份文件保存到系统定义变量 _Card1PrgTransferCmd.DirName 中指定的文件夹中		SD BUSY LED 亮灯时, 请勿拔出 SD 存储卡或断开电源。此外, 请根据写入次数限制, 定期更换 SD 存储卡	
	传送 SD 存储卡程序的过程中拔出了 SD 存储卡		请将备份文件保存到系统定义变量 _Card1PrgTransferCmd.DirName 中指定的文件夹中, 然后安装 SD 存储卡, 重新执行 SD 存储卡程序传送		传送 SD 存储卡程序的过程中请勿拔出 SD 存储卡	
	SD 存储卡中, 系统定义变量 _Card1PrgTransferCmd.DirName 中指定的文件夹中不存在备份文件		请在 SD 存储卡中创建系统定义变量 _Card1PrgTransferCmd.DirName 中指定的文件夹, 保存备份文件		请用格式化后的 SD 存储卡, 创建系统定义变量 _Card1PrgTransferCmd.DirName 中指定的文件夹, 然后将备份文件保存到系统定义变量 _Card1PrgTransferCmd.DirName 中指定的文件夹中。	
	SD 存储卡中, 系统定义变量 _Card1PrgTransferCmd.DirName 中指定文件夹中的备份文件损坏		请将备份文件重新保存到系统定义变量 _Card1PrgTransferCmd.DirName 中指定的文件夹中采取本措施后若仍然发生本异常, 请重新执行备份, 并保存到系统定义变量 _Card1PrgTransferCmd.DirName 中指定的文件夹中		此外, SD BUSY LED 亮灯时, 请勿拔出 SD 存储卡或断开电源	
SD 存储卡发生故障		若非上述原因, 请更换 SD 存储卡		SD BUSY LED 亮灯时, 请勿拔出 SD 存储卡或断开电源。此外, 请根据写入次数限制, 定期更换 SD 存储卡		
附属信息	附属信息 1: 异常的详情 0001Hex : SD 存储卡拔出 0102Hex : 系统定义变量 _Card1PrgTransferCmd.DirName 中指定的 SD 存储卡的文件夹中, 不存在备份文件 0103Hex : 备份文件损坏 0301Hex : 读取 SD 存储卡程序传送对象数据失败、SD 存储卡故障					
注意事项 / 备注	无					

*1. CPU 单元版本为 1.11 以上的环境下发生的事件。

*2. 详情请参考「发生全部停止故障等级的控制器异常的输入输出动作」(P.5-7)。

事件名称	PLC 功能处理异常			事件代码	40110000Hex	
内容	PLC 功能模块中检测到致命异常					
发生位置	PLC 功能模块		发生位置详情	无	检测时序	始终
异常属性	重要程度	全部停止故障	恢复方法	电源重新接通	日志类别	系统
产生的影响	用户程序	停止	动作	停止 ^{*1}		
系统 定义变量	变量名称		数据类型		名称	
	无		—		—	
发生原因和 处理措施	发生原因（推测原因）		处理对策		防止再发	
	软件发生错误		请与本公司营业或经销商联系		无	
附属信息	附属信息 1: 系统信息 附属信息 2: 系统信息 附属信息 3: 系统信息 附属信息 4: 系统信息					
注意事项 / 备注	无					

*1. 详情请参考 「发生全部停止故障等级的控制器异常的输入输出动作」(P.5-7)。

事件名称	安全模式			事件代码	40160000Hex ^{*1}	
内容	以安全模式启动了控制器					
发生位置	PLC 功能模块		发生位置详情	无	检测时序	电源接通时 / 控制器 复位时
异常属性	重要程度	全部停止故障	恢复方法	电源重新接通 / 控制器 复位	日志类别	系统
产生的影响	用户程序	停止	动作	停止 ^{*2}		
系统 定义变量	变量名称		数据类型		名称	
	无		—		—	
发生原因和 处理措施	发生原因（推测原因）		处理对策		防止再发	
	将 CPU 单元的拨动开关设定为安全模式并打开了控制器的电源		—		—	
附属信息	无					
注意事项 / 备注	以安全模式启动了控制器时，即使控制器的电源接通时的动作模式为“运行模式”，也不会执行用户程序					

*1. CPU 单元版本为 1.02 以下的环境下发生的事件。

*2. 详情请参考 「发生全部停止故障等级的控制器异常的输入输出动作」(P.5-7)。

事件名称	PLC 功能处理异常			事件代码	44420000Hex ^{*1}	
内容	PLC 功能模块中检测到致命异常					
发生位置	PLC 功能模块		发生位置详情	无	检测时序	始终
异常属性	重要程度	全部停止故障	恢复方法	电源重新接通 / 控制器重置	日志类别	系统
产生的影响	用户程序	停止	动作	停止 ^{*2}		
系统定义变量	变量名称		数据类型		名称	
	无		—		—	
发生原因和处理措施	发生原因 (推测原因)		处理对策		防止再发	
	软件发生错误		请与本公司营业或经销商联系		无	
附属信息	附属信息 1: 系统信息 附属信息 2: 系统信息 附属信息 3: 系统信息 附属信息 4: 系统信息					
注意事项 / 备注	无					

*1. CPU 单元版本为 1.05 以上的环境下发生的事件。

*2. 详情请参考 「发生全部停止故障等级的控制器异常的输入输出动作」(P.5-7)。

事件名称	PLC 功能处理异常			事件代码	40120000Hex	
内容	PLC 功能模块中检测到致命异常					
发生位置	PLC 功能模块		发生位置详情	无	检测时序	始终
异常属性	重要程度	部分停止故障	恢复方法	电源重新接通	日志类别	系统
产生的影响	用户程序	停止	动作	停止 ^{*1}		
系统定义变量	变量名称		数据类型		名称	
	无		—		—	
发生原因和处理措施	发生原因 (推测原因)		处理对策		防止再发	
	软件发生错误		请与本公司营业或经销商联系		无	
附属信息	附属信息 1: 系统信息 附属信息 2: 系统信息 附属信息 3: 系统信息 附属信息 4: 系统信息					
注意事项 / 备注	无					

*1. 与全部停止故障等级的异常相同的动作详情请参考 「发生全部停止故障等级的控制器异常的输入输出动作」(P.5-7)。

事件名称	PLC 功能处理异常			事件代码	40130000Hex	
内容	PLC 功能模块的一部分检测到致命异常					
发生位置	PLC 功能模块		发生位置详情	无	检测时序	始终
异常属性	重要程度	轻度故障	恢复方法	电源重新接通 / 控制器重置	日志类别	系统
产生的影响	用户程序	继续	动作	无影响		
系统定义变量	变量名称		数据类型		名称	
	无		—		—	
发生原因和处理措施	发生原因（推测原因）		处理对策		防止再发	
	软件发生错误		请与本公司营业或经销商联系		无	
附属信息	附属信息 1: 系统信息 附属信息 2: 系统信息 附属信息 3: 系统信息 附属信息 4: 系统信息					
注意事项 / 备注	无					

事件名称	事件日志保存失败			事件代码	10230000Hex	
内容	保存事件日志失败					
发生位置	PLC 功能模块		发生位置详情	无	检测时序	电源接通时 / 控制器复位时
异常属性	重要程度	监视信息	恢复方法	—	日志类别	系统
产生的影响	用户程序	开始	动作	无影响。但是，部分或全部过去事件日志将无法读取		
系统定义变量	变量名称		数据类型		名称	
	无		—		—	
发生原因和处理措施	发生原因（推测原因）		处理对策		防止再发	
	因电池电压低导致断电保持失败		请更换电池		定期更换电池	
附属信息	附属信息 1: 异常的详情 0: 所有类别的日志保存失败、 1: 系统事件日志的保存失败、 2: 访问事件日志保存失败、 100: 用户事件日志的保存失败					
注意事项 / 备注	无					

事件名称	追踪设定传送失败			事件代码	10260000Hex	
内容	传送追踪设定的过程中发生断电					
发生位置	PLC 功能模块		发生位置详情	无	检测时序	电源接通时 / 控制器复位时
异常属性	重要程度	监视信息	恢复方法	电源重新接通 / 控制器重置	日志类别	系统
产生的影响	用户程序	继续	动作	无影响		
系统定义变量	变量名称		数据类型		名称	
	无		—		—	
发生原因和处理措施	发生原因（推测原因）		处理对策		防止再发	
	传送追踪设定的过程中断电		请重新传送追踪设定		传送追踪设定的过程中请勿断电	
附属信息	无					
注意事项 / 备注	发生本异常时，将初始化所有的追踪设定					

事件名称	备份开始失败		事件代码	10290000Hex *1	
内容	备份的执行前检查时检测到异常				
发生位置	PLC 功能模块	发生位置详情	无	检测时序	用户发出备份指示时
异常属性	重要程度	监视信息	恢复方法	—	日志类别
产生的影响	用户程序	继续	动作	无影响	
系统定义变量	变量名称	数据类型	名称		
	无	—	—		
发生原因和处理措施	发生原因 (推测原因)	处理对策		防止再发	
	未安装 SD 存储卡	请安装 SD 存储卡		请安装 SD 存储卡	
	SD 存储卡种类不正确	请更换为 SD 或 SDHC 的 SD 存储卡		请使用 SD 或 SDHC 的 SD 存储卡	
	SD 存储卡的格式不正确	请用 Sysmac Studio 对 SD 存储卡进行格式化		请使用格式化后的 SD 存储卡。此外，SD BUSY LED 亮灯时，请勿拔出 SD 存储卡或断开电源	
	SD 存储卡有写保护	请解除 SD 存储卡的写保护		请在 SD 存储卡的写保护处于解除的状态下使用	
	“禁止向 SD 存储卡备份”设定为“禁止”时	请解除“禁止向 SD 存储卡备份”设定		请勿使用“禁止向 SD 存储卡备份”设定	
	其他备份功能正在运行	请待其他备份功能执行完成后，再重新执行备份		正在执行其他备份功能时，请勿执行备份	
	正在执行同步、在线编辑或存储器全部清除	请待同步、在线编辑、存储器全部清除完成后，再重新执行备份		正在执行同步、在线编辑、存储器全部清除时，请勿执行备份	
	通过用户操作中止了备份	无		无	
	与 Sysmac Studio 的在线连接断开	请确认电缆的连接。请先离线，再重新在线连接，然后执行备份		请确认电缆没有断线。请确认电缆已切实连接	
SD 存储卡发生故障	若非上述原因，请更换 SD 存储卡		SD BUSY LED 亮灯时，请勿拔出 SD 存储卡或断开电源。此外，请根据写入次数限制，定期更换 SD 存储卡		

附属信息	<p>附属信息 1: 操作种类</p> <p>0101Hex: 控制器→SD 存储卡 (通过 CPU 单元正面开关的操作进行指示)</p> <p>0102Hex: 控制器→SD 存储卡 (通过系统变量进行指示)</p> <p>0103Hex: 控制器→SD 存储卡 (通过 Sysmac Studio 操作进行指示)</p> <p>0104Hex: 控制器→SD 存储卡 (通过指令进行指示)</p> <p>0201Hex: 控制器→计算机</p> <p>附属信息 2: 异常的详情</p> <p>0001Hex: 未安装 SD 存储卡</p> <p>0002Hex: SD 存储卡故障、格式不正确、种类不正确</p> <p>0003Hex: SD 存储卡有写保护</p> <p>0204Hex: “禁止向 SD 存储卡备份” 设定为 “禁止”</p> <p>0205Hex: 正在执行其他备份功能</p> <p>0206Hex: 正在执行同步、在线编辑或存储器全部清除</p> <p>0207Hex: 系统定义变量中指定的目录名称中使用了禁用字符</p> <p>0401Hex: 通过用户操作中止了备份</p> <p>0501hex: 与 Sysmac Studio 的在线连接断开</p>
注意事项 / 备注	无

*1. CPU 单元版本为 1.03 以上的环境下发生的事件。

事件名称	备份执行失败		事件代码	102A0000Hex *1	
内容	备份异常结束				
发生位置	PLC 功能模块		发生位置详情	无	检测时序 备份执行中
异常属性	重要程度	监视信息	恢复方法	—	日志类别 系统
产生的影响	用户程序	继续	动作	无影响	
系统定义变量	变量名称	数据类型		名称	
	无	—		—	
发生原因和处理措施	发生原因（推测原因）		处理对策		防止再发
	SD 存储卡容量不足		请更换为有足够剩余空间的 SD 存储卡		请使用有足够剩余空间的 SD 存储卡
	保存备份对象数据失败		请在未向 CPU 单元写入的状态下重新备份		备份过程中，请勿进行 CPU 单元的写入操作
	备份过程中拔出了 SD 存储卡		请安装 SD 存储卡		请安装 SD 存储卡
	单元 / 从站备份失败		请参考“备份执行失败（CJ 单元）”(102D0000Hex) 或“备份执行失败（EtherCAT 从站）”(102F0000Hex) 的处理对策		请参考“备份执行失败（CJ 单元）”(102D0000Hex) 或“备份执行失败（EtherCAT 从站）”(102F0000Hex) 的防止再发
	通过用户操作中止了备份		无		无
	正在执行凸轮表保存指令或 CPU 单元名称变更		请在凸轮表保存指令或 CPU 单元名称变更完成后操作		正在执行凸轮表保存指令或 CPU 单元名称更新时，请勿备份
	与 Sysmac Studio 的在线连接断开		请确认电缆的连接。请先离线，再重新在线连接，然后执行备份		请确认电缆没有断线。请确认电缆已切实连接
	向计算机保存备份对象数据失败		请增加计算机硬盘的可用空间		请确认硬盘有足够的可用空间后再备份
	SD 存储卡发生故障		若非上述原因，请更换 SD 存储卡		SD BUSY LED 亮灯时，请勿拔出 SD 存储卡或断开电源。请根据写入次数限制，定期更换 SD 存储卡

<p>附属信息</p>	<p>附属信息 1: 操作种类</p> <p>0101Hex: 控制器→SD 存储卡 (通过 CPU 单元正面开关的操作进行指示)</p> <p>0102Hex: 控制器→SD 存储卡 (通过系统变量进行指示)</p> <p>0103Hex: 控制器→SD 存储卡 (通过 Sysmac Studio 操作进行指示)</p> <p>0104Hex: 控制器→SD 存储卡 (通过指令进行指示)</p> <p>0201Hex: 控制器→计算机</p> <p>附属信息 2: 异常的详情</p> <p>0001Hex: SD 存储卡拔出</p> <p>0005Hex: SD 存储卡容量不足</p> <p>0006Hex: 超出文件或目录的最大数</p> <p>0206Hex: 正在执行凸轮表保存指令或 CPU 单元名称更新</p> <p>0210Hex: 存在与指定目录同名的文件</p> <p>0302Hex: 保存备份对象数据失败、SD 存储卡故障</p> <p>0304Hex: 单元 / 从站的备份失败</p> <p>0401Hex: 通过用户操作中止了备份</p> <p>0501Hex: 与 Sysmac Studio 的在线连接断开</p> <p>0502Hex: 向计算机保存备份对象数据失败</p>
<p>注意事项 / 备注</p>	<p>无</p>

*1. CPU 单元版本为 1.03 以上的环境下发生的事件。

事件名称	恢复开始失败		事件代码	102B0000Hex *1	
内容	恢复的执行前检查时检测到异常				
发生位置	PLC 功能模块	发生位置详情	无	检测时序	用户发出恢复指示时
异常属性	重要程度	监视信息	恢复方法	—	日志类别
产生的影响	用户程序	—	动作	无影响	
系统定义变量	变量名称	数据类型	名称		
	无	—	—		
发生原因和处理措施	发生原因（推测原因）		处理对策	防止再发	
	未安装 SD 存储卡		请安装 SD 存储卡	请安装 SD 存储卡	
	SD 存储卡种类不正确		请更换为 SD 或 SDHC 的 SD 存储卡	请使用 SD 或 SDHC 的 SD 存储卡	
	SD 存储卡的格式不正确		请用 Sysmac Studio 对 SD 存储卡进行格式化，并保存备份文件	请用格式化后的 SD 存储卡，保存备份文件	
	SD 存储卡中不存在备份文件		请将备份文件保存到 SD 存储卡的指定文件夹中	此外，SD BUSY LED 亮灯时，请勿拔出 SD 存储卡或断开电源	
	SD 存储卡的备份文件损坏或必须要恢复的数据在 SD 存储卡的备份文件中不存在		请重新进行备份		
	恢复对象的 CPU 单元的单元版本比 SD 存储卡的备份文件的单元版本旧		请更换为与执行备份的 CPU 单元相同版本的 CPU 单元或新 CPU 单元。此外，请指定与所用 CPU 单元版本匹配的备份文件	请统一 CPU 单元的单元版本和备份文件的单元版本	
	恢复对象的 CPU 单元型号与 SD 存储卡的备份文件的 CPU 单元型号不一致		请更换为与执行备份的 CPU 单元相同型号的 CPU 单元。此外，请指定与所用 CPU 单元型号一致的备份文件	请统一 CPU 单元型号与备份文件的 CPU 单元型号	
	执行了 SD 存储卡的修复		SD 存储卡的指定文件夹中不存在备份文件、恢复指令文件时，请重新保存文件	无	
	CPU 单元的写入保护功能有效		使用恢复功能时，请将 CPU 单元的“接通电源时的写保护”设定为“无”	使用恢复功能时，请将 CPU 单元的“接通电源时的写保护”设定为“无”	
	恢复指令文件（RestoreCommand.ini）的记述内容不正确		请在恢复指令文件的记述内容中，将必须恢复文件的传送设定为“yes”	请在恢复指令文件的记述内容中，将必须恢复文件的传送设定为“yes”	
其他备份功能正在运行		请待其他备份功能执行完成后，再重新执行恢复	正在执行其他备份功能时，请勿执行恢复		
正在执行同步、在线编辑或存储器全部清除		请待同步、在线编辑、存储器全部清除完成后，再重新执行恢复	正在执行同步、在线编辑、存储器全部清除时，请勿执行恢复		

发生原因和处理措施	发生原因（推测原因）	处理对策	防止再发
	与 Sysmac Studio 的在线连接断开	请确认电缆的连接。请先离线，再重新在线连接，然后执行备份	请确认电缆没有断线。请确认电缆已切实连接
	SD 存储器故障或格式不正确，读取恢复对象数据失败	请采取与“SD 存储卡的格式不正确”、“SD 存储卡故障”时相同的处理措施	请采取与“SD 存储卡的格式不正确”、“SD 存储卡故障”时相同的防再发措施
	SD 存储卡发生故障	若非上述原因，请更换 SD 存储卡	SD BUSY LED 亮灯时，请勿拔出 SD 存储卡或断开电源。此外，请根据写入次数限制，定期更换 SD 存储卡
	恢复对象的 CPU 单元 DB 连接服务的版本比 SD 存储卡的备份文件 DB 连接服务的版本旧	请更换为与执行备份的 CPU 单元的 DB 连接服务相同版本的 CPU 单元或新 CPU 单元。此外，请指定与所用 CPU 单元的 DB 连接服务版本匹配的备份文件	请统一 CPU 单元的 DB 连接服务版本和备份文件的 DB 连接服务版本
	恢复对象的 CPU 单元的 Robot 版本比 SD 存储卡的备份文件的 Robot 版本旧	请更换为与执行备份的 CPU 单元的 Robot 版本相同的 CPU 单元或新 CPU 单元。此外，请指定与所用 CPU 单元的 Robot 版本匹配的备份文件	请统一 CPU 单元的 Robot 版本和备份文件的 Robot 版本
附属信息	附属信息 1：操作种类 0101Hex: SD 存储卡→控制器（通过 CPU 单元正面开关的操作进行指示） 0201Hex: 计算机→控制器 附属信息 2：异常的详情 0001Hex: 未安装 SD 存储卡 0002Hex: SD 存储卡故障、格式不正确、种类不正确 0004Hex: 执行 SD 存储卡的修复 0102Hex: 不存在备份文件 0103Hex: 备份文件损坏 0104Hex: 恢复指令文件的记述内容不正确 0105Hex: 备份文件中不存在必须要传送的数据 0201Hex: CPU 单元的单元版本过低 0202Hex: CPU 单元的型号不一致 0203Hex: CPU 单元的写入保护功能为有效 0205Hex: 正在执行其他备份功能 0206Hex: 正在执行同步、在线编辑或存储器全部清除 0211Hex: CPU 单元的 DB 连接服务的版本或 Robot 版本过低 0301Hex: 读取恢复对象数据失败、SD 存储卡故障 0501Hex: 与 Sysmac Studio 的在线连接断开		
注意事项 / 备注	无		

*1. CPU 单元版本为 1.03 以上的环境下发生的事件。

事件名称	恢复执行失败		事件代码	102C0000Hex *1	
内容	恢复异常结束				
发生位置	PLC 功能模块	发生位置详情	无	检测时序	恢复执行中
异常属性	重要程度	监视信息	恢复方法	—	日志类别
产生的影响	用户程序	—	动作	无影响	
系统定义变量	变量名称	数据类型	名称		
	无	—	—		
发生原因和处理措施	发生原因 (推测原因)	处理对策	防止再发		
	读取恢复对象数据失败	请用 Sysmac Studio 对 SD 存储卡进行格式化, 并保存备份文件	SD BUSY LED 亮灯时, 请勿拔出 SD 存储卡或断开电源。此外, 请根据写入次数限制, 定期更换 SD 存储卡		
	恢复过程中拔出了 SD 存储卡	请安装保存有备份文件的 SD 卡, 重新执行恢复	恢复过程中请勿拔出 SD 存储卡		
	单元 / 从站恢复失败	请参考“恢复执行失败 (CJ 单元)”(102E0000Hex) 或“恢复执行失败 (EtherCAT 从站)”(10300000Hex) 的处理对策	请参考“恢复执行失败 (CJ 单元)”(102E0000Hex) 或“恢复执行失败 (EtherCAT 从站)”(10300000Hex) 的防止再发		
	SD 存储卡发生故障	若非上述原因, 请更换 SD 存储卡	SD BUSY LED 亮灯时, 请勿拔出 SD 存储卡或断开电源。此外, 请根据写入次数限制, 定期更换 SD 存储卡		
附属信息	附属信息 1: 操作种类 0101Hex: SD 存储卡→控制器 (通过 CPU 单元正面开关的操作进行指示) 0201Hex: 计算机→控制器 附属信息 2: 异常的详情 0001Hex: SD 存储卡拔出 0102Hex: 不存在备份文件 0103Hex: 备份文件损坏 0301Hex: 读取恢复对象数据失败、SD 存储卡故障 0303Hex: 单元 / 从站恢复失败				
注意事项 / 备注	无				

*1. CPU 单元版本为 1.03 以上的环境下发生的事件。

事件名称	SD 存储卡程序传送开始失败		事件代码	10320000Hex *1	
内容	SD 存储卡程序传送的开始前检查时检测到异常				
发生位置	PLC 功能模块	发生位置详情	无	检测时序	SD 存储卡程序传送开始时
异常属性	重要程度	监视信息	恢复方法	—	日志类别
产生的影响	用户程序	—	动作	无影响	
系统定义变量	变量名称	数据类型	名称		
	无	—	—		
发生原因和处理措施	发生原因 (推测原因)	处理对策	防止再发		
	“SD 存储卡程序传送的有效 / 无效设定”为无效	请将“SD 存储卡程序传送的有效 / 无效设定”设定为有效	请将“SD 存储卡程序传送的有效 / 无效设定”设定为有效		
	SysmacStudio 中设定的“执行 SD 存储卡程序传送时密码”和系统定义变量 _Card1PrgTransferCmd.Password 不一致	请将系统定义变量 _Card1PrgTransferCmd.Password 设定为 SysmacStudio 中设定的“执行 SD 存储卡程序传送时密码”	请将系统定义变量 _Card1PrgTransferCmd.Password 设定为 SysmacStudio 中设定的“执行 SD 存储卡程序传送时密码”		
	CPU 单元的拨动开关设定不是可开始 SD 存储卡程序传送的设定	请将 CPU 单元的拨动开关全部关闭后, 开始 SD 存储卡程序传送	请将 CPU 单元的拨动开关全部关闭后, 开始 SD 存储卡程序传送		
	未安装 SD 存储卡	请安装 SD 存储卡	请安装 SD 存储卡		
	SD 存储卡种类不正确	请更换为 SD 或 SDHC 的 SD 存储卡	请使用 SD 或 SDHC 的 SD 存储卡		
	SD 存储卡的格式不正确	请用 Sysmac Studio 对 SD 存储卡进行格式化, 然后创建系统定义变量 _Card1PrgTransferCmd.DirName 中指定的文件夹, 保存备份文件	请用格式化后的 SD 存储卡, 创建系统定义变量 _Card1PrgTransferCmd.DirName 中指定的文件夹, 然后将备份文件保存到系统定义变量 _Card1PrgTransferCmd.DirName 中指定的文件夹中。		
	SD 存储卡中不存在系统定义变量 _Card1PrgTransferCmd.DirName 中指定的文件夹	请在 SD 存储卡中创建系统定义变量 _Card1PrgTransferCmd.DirName 中指定的文件夹, 保存备份文件	此外, SD BUSY LED 亮灯时, 请勿拔出 SD 存储卡或断开电源		
	SD 存储卡中, 系统定义变量 _Card1PrgTransferCmd.DirName 中指定的文件夹中不存在备份文件	请将备份文件重新保存到系统定义变量 _Card1PrgTransferCmd.DirName 中指定的文件夹中			
	SD 存储卡的系统定义变量 _Card1PrgTransferCmd.DirName 中指定文件夹的备份文件损坏或必须要传送的数据在 SD 存储卡的备份文件中不存在	采取本措施后若仍然发生本异常, 请重新执行备份, 并保存到系统定义变量 _Card1PrgTransferCmd.DirName 中指定的文件夹中			

发生原因和处理措施	发生原因（推测原因）	处理对策	防止再发
	传送对象的 CPU 单元的单元版本比 SD 存储卡的备份文件的单元版本旧	请更换为与执行备份的 CPU 单元相同版本的 CPU 单元或新 CPU 单元。 此外，请将与所用 CPU 单元版本匹配的备份文件保存到系统定义变量 _Card1PrgTransferCmd.DirName 中指定的文件夹中	请统一 CPU 单元的单元版本和备份文件的单元版本
	传送对象的 CPU 单元型号与 SD 存储卡的备份文件的 CPU 单元型号不一致	请更换为与执行备份的 CPU 单元相同型号的 CPU 单元。 此外，请将与所用 CPU 单元型号一致的备份文件保存到系统定义变量 _Card1PrgTransferCmd.DirName 中指定的文件夹中	请统一 CPU 单元型号与备份文件的 CPU 单元型号
	CPU 单元的写入保护功能有效	使用 SD 存储卡程序传送功能时，请将 CPU 单元的“接通电源时的写保护”设定为“无”	使用 SD 存储卡程序传送功能时，请将 CPU 单元的“接通电源时的写保护”设定为“无”
	其他备份功能正在运行	请待其他备份功能执行完成后，再重新执行备份	正在执行其他备份功能时，请勿执行备份
	正在执行同步、在线编辑或存储器全部清除	请待同步、在线编辑、存储器全部清除完成后，再重新执行备份	正在执行同步、在线编辑、存储器全部清除时，请勿执行备份
	系统定义变量 _Card1PrgTransferCmd 中，必须传送的文件未在传送对象内	请在系统定义变量 _Card1PrgTransferCmd 中，将必须传送文件的传送设定为“TRUE”	请在系统定义变量 _Card1PrgTransferCmd 中，将必须传送文件的传送设定为“TRUE”
	SD 存储器故障或格式不正确，读取 SD 存储卡程序传送对象数据失败	请采取与“SD 存储卡的格式不正确”、“SD 存储卡故障”时相同的处理措施	请采取与“SD 存储卡的格式不正确”、“SD 存储卡故障”时相同的防再发措施
	SD 存储卡发生故障	若非上述原因，请更换 SD 存储卡	SD BUSY LED 亮灯时，请勿拔出 SD 存储卡或断开电源。此外，请根据写入次数限制，定期更换 SD 存储卡
	传送对象的 CPU 单元 DB 连接服务的版本比 SD 存储卡的备份文件 DB 连接服务的版本旧	请更换为与执行备份的 CPU 单元的 DB 连接服务相同版本的 CPU 单元或新 CPU 单元。 此外，请将与所用 CPU 单元的 DB 连接服务版本匹配的备份文件保存到系统定义变量 _Card1PrgTransferCmd.DirName 中指定的文件夹中	请统一 CPU 单元的 DB 连接服务版本和备份文件的 DB 连接服务版本
发生原因和处理措施	传送对象的 CPU 单元的 Robot 版本比 SD 存储卡的备份文件的 Robot 版本旧	请更换为与执行备份的 CPU 单元的 Robot 版本相同的 CPU 单元或新 CPU 单元。 此外，请将与所用 CPU 单元的 Robot 版本匹配的备份文件保存到系统定义变量 _Card1PrgTransferCmd.DirName 中指定的文件夹中	请统一 CPU 单元的 Robot 版本和备份文件的 Robot 版本

附属信息	<p>附属信息 1: 异常的详情</p> <p>0001Hex: 未安装 SD 存储卡</p> <p>0002Hex: SD 存储卡故障、格式不正确、种类不正确</p> <p>0004Hex: 执行 SD 存储卡的修复</p> <p>0101Hex: SD 存储卡中不存在系统定义变量 _Card1PrgTransferCmd.DirName 中指定的文件夹</p> <p>0102Hex: 系统定义变量 _Card1PrgTransferCmd.DirName 中指定的 SD 存储卡的文件夹中, 不存在备份文件</p> <p>0103Hex: 备份文件损坏</p> <p>0104Hex: 系统定义变量 _Card1PrgTransferCmd 中, 必须传送的文件不在传送对象内</p> <p>0105Hex: 备份文件中不存在必须要传送的数据</p> <p>0201Hex: CPU 单元的单元版本过低</p> <p>0202Hex: CPU 单元的型号不一致</p> <p>0203Hex: CPU 单元的写入保护功能为有效</p> <p>0205Hex: 正在执行其他备份功能</p> <p>0206Hex: 正在执行同步、在线编辑或存储器全部清除</p> <p>0211Hex: CPU 单元的 DB 连接服务的版本或 Robot 版本过低</p> <p>0212Hex: “SD 存储卡程序传送的有效 / 无效设定” 为无效</p> <p>0213Hex: SysmacStudio 中设定的 “SD 存储卡程序传送执行时密码” 和系统定义变量 _Card1PrgTransferCmd.Password 不一致</p> <p>0214Hex: CPU 单元的拨动开关设定不是可开始 SD 存储卡程序传送的设定</p> <p>0301Hex: 读取程序传送对象数据失败、SD 存储卡故障</p>
注意事项 / 备注	无

*1. CPU 单元版本为 1.11 以上的环境下发生的事件。

事件名称	PLC 系统信息		事件代码	40140000Hex	
内容	PLC 功能模块的内部信息				
发生位置	PLC 功能模块	发生位置详情	无	检测时序	始终
异常属性	重要程度	监视信息	恢复方法	—	日志类别
产生的影响	用户程序	继续	动作	无影响	
系统定义变量	变量名称	数据类型	名称		
	无	—	—		
发生原因和处理措施	发生原因（推测原因）	处理对策	防止再发		
	PLC 功能模块的内部信息。记录为其他事件的追加信息。	—	—		
附属信息	附属信息 1：系统信息 附属信息 2：系统信息 附属信息 3：系统信息 附属信息 4：系统信息				
注意事项 / 备注	无				

事件名称	安全模式		事件代码	40170000Hex *1	
内容	以安全模式启动了控制器				
发生位置	PLC 功能模块	发生位置详情	无	检测时序	电源接通时 / 控制器复位时
异常属性	重要程度	监视信息	恢复方法	—	日志类别
产生的影响	用户程序	停止	动作	—	
系统定义变量	变量名称	数据类型	名称		
	无	—	—		
发生原因和处理措施	发生原因（推测原因）	处理对策	防止再发		
	将 CPU 单元的拨动开关设定为安全模式并打开了控制器的电源	—	—		
附属信息	无				
注意事项 / 备注	以安全模式启动了控制器时，即使控制器的电源接通时的动作模式为“运行模式”，也将以“程序模式”动作				

*1. CPU 单元版本为 1.03 以上的环境下发生的事件。

事件名称	NX 信息通信异常			事件代码	80230000Hex ^{*1}
内容	信息通信中发生异常				
发生位置	PLC 功能模块 EtherCAT 主机功能模块 EtherNet/IP 功能模块	发生位置详情	无	检测时序	NX 信息收发时
异常属性	重要程度	监视信息	恢复方法	—	日志类别
产生的影响	用户程序	继续	动作	—	系统
系统 定义变量	变量名称	数据类型	名称		
	无	—	—		
发生原因和 处理措施	发生原因（推测原因）	处理对策	防止再发		
	通信电缆断线	请确认通信电缆是否断线，若断线，请更换电缆	请确认所用通信电缆没有断线		
	通信电缆的连接松脱	请确认连接器是否正确接合，然后重新连接	请确认通信电缆已切实连接		
	NX 信息通信的负载过高	请减少 NX 信息发送指令的使用频率。 或者增大指令输入变量“TimeOut”的值。 连接有对个 Sysmac Studio 时，请减少同时操作的频率	请减少 NX 信息发送指令的使用频率。 或者增大指令输入变量“TimeOut”的值。 连接有对个 Sysmac Studio 时，请减少同时操作的频率		
附属信息	附属信息 1: 系统信息 附属信息 2: 通信种类 0: NX 总线 1: EtherCAT 65535: 单元内部（路由处理）				
注意事项 / 备注	无				

*1. CPU 单元版本为 1.05 以上的环境下发生的事件。

事件名称	PLC 系统信息			事件代码	40150000Hex
内容	PLC 功能模块的内部信息				
发生位置	PLC 功能模块	发生位置详情	无	检测时序	始终
异常属性	重要程度	一般信息	恢复方法	—	日志类别
产生的影响	用户程序	继续	动作	无影响	
系统 定义变量	变量名称	数据类型	名称		
	无	—	—		
发生原因和 处理措施	发生原因（推测原因）	处理对策	防止再发		
	PLC 功能模块的内部信息。记录为其他事件的追加信息。	—	—		
附属信息	附属信息 1: 系统信息 附属信息 2: 系统信息 附属信息 3: 系统信息 附属信息 4: 系统信息				
注意事项 / 备注	无				

事件名称	PLC 系统信息		事件代码	44430000Hex *1		
内容	PLC 功能模块的内部信息					
发生位置	PLC 功能模块		发生位置详情	无	检测时序	始终
异常属性	重要程度	一般信息	恢复方法	—	日志类别	系统
产生的影响	用户程序	继续	动作	无影响		
系统	变量名称		数据类型	名称		
定义变量	无		—	—		
发生原因和 处理措施	发生原因（推测原因）		处理对策	防止再发		
	PLC 功能模块的内部信息。记录 为其他事件的追加信息。		—	—		
附属信息	附属信息 1：系统信息 附属信息 2：系统信息 附属信息 3：系统信息 附属信息 4：系统信息					
注意事项 / 备注	无					

*1. CPU 单元版本为 1.05 以上的环境下发生的事件。

事件名称	时刻的变更		事件代码	90010000Hex		
内容	变更了时刻					
发生位置	PLC 功能模块		发生位置详情	无	检测时序	用户发出指示时
异常属性	重要程度	一般信息	恢复方法	—	日志类别	访问
产生的影响	用户程序	继续	动作	无影响		
系统	变量名称		数据类型	名称		
定义变量	_CurrentTime		DATE_AND_TIME	系统时刻		
发生原因和 处理措施	发生原因（推测原因）		处理对策	防止再发		
	变更了时刻		—	—		
附属信息	附属信息 1：变更前时刻					
注意事项 / 备注	通过 NTP 时钟修正指令 (SetTime) 变更时刻时，不会记录到事件日志中 本事件的时间戳为变更时刻后的时刻					

事件名称	时区的变更		事件代码	90020000Hex		
内容	变更了时区					
发生位置	PLC 功能模块		发生位置详情	无	检测时序	下载时
异常属性	重要程度	一般信息	恢复方法	—	日志类别	访问
产生的影响	用户程序	继续	动作	无影响		
系统	变量名称		数据类型	名称		
定义变量	_CurrentTime		DATE_AND_TIME	系统时刻		
发生原因和 处理措施	发生原因（推测原因）		处理对策	防止再发		
	变更了时区		—	—		
附属信息	无					
注意事项 / 备注	无					

事件名称	强制值刷新的设置			事件代码	90080000Hex
内容	指定了强制值刷新的设置				
发生位置	PLC 功能模块	发生位置详情	无	检测时序	用户发出指示时
异常属性	重要程度	一般信息	恢复方法	—	日志类别
产生的影响	用户程序	继续	动作	根据强制值刷新动作	
系统定义变量	变量名称	数据类型	名称		
定义变量	无	—	—		
发生原因和处理措施	发生原因（推测原因）		处理对策	防止再发	
	用户指定了强制值刷新的设置		—	—	
附属信息	无				
注意事项 / 备注	无				

事件名称	强制值刷新的重置			事件代码	90090000Hex
内容	指定了强制值刷新的重置				
发生位置	PLC 功能模块	发生位置详情	无	检测时序	用户发出指示时
异常属性	重要程度	一般信息	恢复方法	—	日志类别
产生的影响	用户程序	继续	动作	根据强制值刷新动作	
系统定义变量	变量名称	数据类型	名称		
定义变量	无	—	—		
发生原因和处理措施	发生原因（推测原因）		处理对策	防止再发	
	用户指定了强制值刷新的重置		—	—	
附属信息	无				
注意事项 / 备注	无				

事件名称	强制值刷新的全部解除			事件代码	900A0000Hex
内容	指定了强制值刷新的全部解除				
发生位置	PLC 功能模块	发生位置详情	无	检测时序	用户发出指示时
异常属性	重要程度	一般信息	恢复方法	—	日志类别
产生的影响	用户程序	继续	动作	解除所有强制值刷新，按照原来的用户程序动作	
系统定义变量	变量名称	数据类型	名称		
定义变量	无	—	—		
发生原因和处理措施	发生原因（推测原因）		处理对策	防止再发	
	用户指定了强制值刷新的全部解除		—	—	
附属信息	无				
注意事项 / 备注	无				

事件名称	存储器全部清除		事件代码	900B0000Hex		
内容	执行了存储器全部清除					
发生位置	PLC 功能模块		发生位置详情	无	检测时序	用户发出指示时
异常属性	重要程度	一般信息	恢复方法	—	日志类别	访问
产生的影响	用户程序	—	动作	恢复为出厂状态		
系统定义变量	变量名称		数据类型		名称	
	无		—		—	
发生原因和处理措施	发生原因（推测原因）		处理对策		防止再发	
	拥有管理员权限的用户执行了存储器全部清除		—		—	
附属信息	无					
注意事项 / 备注	无					

事件名称	事件日志的清除		事件代码	900C0000Hex		
内容	清除了事件日志					
发生位置	PLC 功能模块		发生位置详情	无	检测时序	用户发出指示时
异常属性	重要程度	一般信息	恢复方法	—	日志类别	访问
产生的影响	用户程序	继续	动作	无影响		
系统定义变量	变量名称		数据类型		名称	
	无		—		—	
发生原因和处理措施	发生原因（推测原因）		处理对策		防止再发	
	用户清除了事件日志		—		—	
附属信息	附属信息 1: 清除对象 <ul style="list-style-type: none"> 0: 清除所有类别的日志 1: 清除系统事件日志 2: 清除访问事件日志 100: 清除用户事件日志 					
注意事项 / 备注	无					

事件名称	自动传送完成		事件代码	900F0000Hex *1		
内容	自动传送已完成					
发生位置	PLC 功能模块		发生位置详情	无	检测时序	电源接通时
异常属性	重要程度	一般信息	恢复方法	—	日志类别	系统
产生的影响	用户程序	继续	动作	根据自动传送的用户控制器配置和设定开始动作		
系统定义变量	变量名称		数据类型		名称	
	无		—		—	
发生原因和处理措施	发生原因（推测原因）		处理对策		防止再发	
	自动传送已完成		—		—	
附属信息	无					
注意事项 / 备注	无					

*1. CPU 单元版本为 1.03 以上的环境下发生的事件。

事件名称	接通电源			事件代码	90110000Hex	
内容	电源已接通					
发生位置	PLC 功能模块		发生位置详情	无	检测时序	电源接通时
异常属性	重要程度	一般信息	恢复方法	—	日志类别	系统
产生的影响	用户程序	—	动作	动作开始		
系统	变量名称		数据类型	名称		
定义变量	无		—	—		
发生原因和 处理措施	发生原因（推测原因）		处理对策	防止再发		
	电源已接通		—	—		
附属信息	无					
注意事项 / 备注	无					

事件名称	断开电源			事件代码	90120000Hex	
内容	电源已断开					
发生位置	PLC 功能模块		发生位置详情	无	检测时序	断开电源时
异常属性	重要程度	一般信息	恢复方法	—	日志类别	系统
产生的影响	用户程序	停止	动作	全部停止		
系统	变量名称		数据类型	名称		
定义变量	无		—	—		
发生原因和 处理措施	发生原因（推测原因）		处理对策	防止再发		
	电源已断开		—	—		
附属信息	无					
注意事项 / 备注	无					

事件名称	运行开始			事件代码	90130000Hex	
内容	已开始运行					
发生位置	PLC 功能模块		发生位置详情	无	检测时序	转移到运行模式时
异常属性	重要程度	一般信息	恢复方法	—	日志类别	系统
产生的影响	用户程序	开始	动作	用户程序执行开始		
系统	变量名称		数据类型	名称		
定义变量	无		—	—		
发生原因和 处理措施	发生原因（推测原因）		处理对策	防止再发		
	受理了运行开始		—	—		
附属信息	无					
注意事项 / 备注	无					

事件名称	运行停止			事件代码	90140000Hex	
内容	已停止运行					
发生位置	PLC 功能模块		发生位置详情	无	检测时序	转移到程序模式时
异常属性	重要程度	一般信息	恢复方法	—	日志类别	系统
产生的影响	用户程序	停止	动作	用户程序停止		
系统	变量名称		数据类型	名称		
定义变量	无		—	—		
发生原因和 处理措施	发生原因（推测原因）		处理对策	防止再发		
	受理了运行停止		—	—		
附属信息	无					
注意事项 / 备注	无					

事件名称	执行复位			事件代码	90150000Hex	
内容	执行了复位					
发生位置	PLC 功能模块		发生位置详情	无	检测时序	用户发出指示时
异常属性	重要程度	一般信息	恢复方法	—	日志类别	访问
产生的影响	用户程序	—	动作	复位后、动作开始		
系统 定义变量	变量名称		数据类型		名称	
	无		—		—	
发生原因和 处理措施	发生原因（推测原因）		处理对策		防止再发	
	受理了复位指示		—		—	
附属信息	无					
注意事项 / 备注	无					

事件名称	写入用户程序执行用 ID			事件代码	90160000Hex	
内容	CPU 单元中设定或变更了用户程序执行用 ID					
发生位置	PLC 功能模块		发生位置详情	无	检测时序	下载时
异常属性	重要程度	一般信息	恢复方法	—	日志类别	访问
产生的影响	用户程序	继续	动作	无影响		
系统 定义变量	变量名称		数据类型		名称	
	无		—		—	
发生原因和 处理措施	发生原因（推测原因）		处理对策		防止再发	
	拥有管理员权限的用户变更了 CPU 单元的用户程序执行用 ID		—		—	
附属信息	无					
注意事项 / 备注	无					

事件名称	发生中控制器异常的全部解除			事件代码	90180000Hex	
内容	发生中的异常已全部解除					
发生位置	PLC 功能模块		发生位置详情	无	检测时序	用户发出指示时
异常属性	重要程度	一般信息	恢复方法	—	日志类别	访问
产生的影响	用户程序	继续	动作	解除已排除异常原因的异常		
系统 定义变量	变量名称		数据类型		名称	
	无		—		—	
发生原因和 处理措施	发生原因（推测原因）		处理对策		防止再发	
	用户解除了所有发生中的异常		—		—	
附属信息	无					
注意事项 / 备注	无					

事件名称	强制值刷新的解除			事件代码	90190000Hex	
内容	指定了强制值刷新的解除					
发生位置	PLC 功能模块		发生位置详情	无	检测时序	用户发出指示时
异常属性	重要程度	一般信息	恢复方法	—	日志类别	访问
产生的影响	用户程序	继续	动作	解除强制值刷新, 按照原来的用户程序动作		
系统	变量名称		数据类型		名称	
定义变量	无		—		—	
发生原因和 处理措施	发生原因 (推测原因)		处理对策		防止再发	
	用户指定了强制值刷新的解除		—		—	
附属信息	无					
注意事项 / 备注	无					

事件名称	备份开始			事件代码	901A0000Hex ^{*1}	
内容	已开始备份					
发生位置	PLC 功能模块		发生位置详情	无	检测时序	备份开始时
异常属性	重要程度	一般信息	恢复方法	—	日志类别	系统
产生的影响	用户程序	继续	动作	无影响		
系统	变量名称		数据类型		名称	
定义变量	无		—		—	
发生原因和 处理措施	发生原因 (推测原因)		处理对策		防止再发	
	已开始备份		—		—	
附属信息	附属信息 1: 操作种类 0101Hex: 控制器→SD 存储卡 (通过 CPU 单元正面开关的操作进行指示) 0102Hex: 控制器→SD 存储卡 (通过系统变量进行指示) 0103Hex: 控制器→SD 存储卡 (通过 Sysmac Studio 操作进行指示) 0104Hex: 控制器→SD 存储卡 (通过指令进行指示) 0201Hex: 控制器→计算机					
注意事项 / 备注	无					

*1. CPU 单元版本为 1.03 以上的环境下发生的事件。

事件名称	备份结束			事件代码	901B0000Hex ^{*1}	
内容	备份已正常结束					
发生位置	PLC 功能模块		发生位置详情	无	检测时序	备份处理正常结束时
异常属性	重要程度	一般信息	恢复方法	—	日志类别	系统
产生的影响	用户程序	继续	动作	无影响		
系统	变量名称		数据类型		名称	
定义变量	无		—		—	
发生原因和 处理措施	发生原因 (推测原因)		处理对策		防止再发	
	备份已正常结束		—		—	
附属信息	附属信息 1: 操作种类 0101Hex: 控制器→SD 存储卡 (通过 CPU 单元正面开关的操作进行指示) 0102Hex: 控制器→SD 存储卡 (通过系统变量进行指示) 0103Hex: 控制器→SD 存储卡 (通过 Sysmac Studio 操作进行指示) 0104Hex: 控制器→SD 存储卡 (通过指令进行指示) 0201Hex: 控制器→计算机					
注意事项 / 备注	无					

*1. CPU 单元版本为 1.03 以上的环境下发生的事件。

事件名称	恢复开始		事件代码	901C0000Hex *1		
内容	已开始恢复					
发生位置	PLC 功能模块		发生位置详情	无	检测时序	恢复开始时
异常属性	重要程度	一般信息	恢复方法	—	日志类别	系统
产生的影响	用户程序	—	动作	无影响		
系统	变量名称		数据类型		名称	
定义变量	无		—		—	
发生原因和 处理措施	发生原因（推测原因）		处理对策		防止再发	
	已开始恢复		—		—	
附属信息	附属信息 1: 操作种类 0101Hex: SD 存储卡→控制器（通过 CPU 单元正面开关的操作进行指示） 0201Hex: 计算机→控制器					
注意事项 / 备注	无					

*1. CPU 单元版本为 1.03 以上的环境下发生的事件。

事件名称	恢复完成		事件代码	901D0000Hex *1		
内容	恢复已正常结束					
发生位置	PLC 功能模块		发生位置详情	无	检测时序	恢复处理正常结束时
异常属性	重要程度	一般信息	恢复方法	—	日志类别	系统
产生的影响	用户程序	—	动作	恢复完成后，无法开始运行。关闭控制器的电源，将 CPU 单元的拨动开关全部关闭，在重新接通电源，将按照恢复的用户程序 / 设定开始动作		
系统	变量名称		数据类型		名称	
定义变量	无		—		—	
发生原因和 处理措施	发生原因（推测原因）		处理对策		防止再发	
	恢复已正常结束		—		—	
附属信息	附属信息 1: 操作种类 0101Hex: SD 存储卡→控制器（通过 CPU 单元正面开关的操作进行指示） 0201Hex: 计算机→控制器					
注意事项 / 备注	无					

*1. CPU 单元版本为 1.03 以上的环境下发生的事件。

事件名称	SD 存储卡程序传送开始		事件代码	90200000Hex *1		
内容	已开始 SD 存储卡程序传送					
发生位置	PLC 功能模块		发生位置详情	无	检测时序	SD 存储卡程序传送开始时
异常属性	重要程度	一般信息	恢复方法	—	日志类别	系统
产生的影响	用户程序	—	动作	无影响		
系统	变量名称		数据类型		名称	
定义变量	无		—		—	
发生原因和 处理措施	发生原因（推测原因）		处理对策		防止再发	
	已开始 SD 存储卡程序传送		—		—	
附属信息	无					
注意事项 / 备注	无					

*1. CPU 单元版本为 1.11 以上的环境下发生的事件。

事件名称	SD 存储卡程序传送完成		事件代码	90210000Hex ^{*1}	
内容	已完成 SD 存储卡程序传送				
发生位置	PLC 功能模块	发生位置详情	无	检测时序	SD 存储卡程序传送完成时
异常属性	重要程度	一般信息	恢复方法	—	日志类别
产生的影响	用户程序	—	动作	无影响	
系统定义变量	变量名称	数据类型	名称		
	无	—	—		
发生原因和处理措施	发生原因（推测原因）	处理对策	防止再发		
	已完成 SD 存储卡程序传送	—	—		
附属信息	无				
注意事项 / 备注	无				

*1. CPU 单元版本为 1.11 以上的环境下发生的事件。

5-2-5 CPU 单元以外的异常及其处理

输入单元相关

编号	异常现象	推测原因	处理
1	所有输入不变为 ON (动作指示 LED 熄灭)	1. 未供给外部输入电源	供给合适的外部输入电源
		2. 外部输入电源电压低	使用额定范围内的外部输入电源电压
		3. 端子台螺钉松动	加固
		4. 端子台、连接器接触不良	更换端子台、连接器
2	所有输入不变为 ON (动作指示 LED 亮灯)	输入单元内部回路不良	更换输入单元
3	所有输入不变为 OFF	输入回路不良	更换输入单元
4	特定输入接点不变为 ON	1. 输入设备不良	更换输入设备
		2. 输入配线断线	检查输入配线
		3. 端子台螺钉松动	加固
		4. 端子台、连接器接触不良	更换端子台、连接器
		5. 外部输入的 ON 时间短或输入响应时间长	调整输入设备或修正输入响应时间的设定值
		6. 输入回路不良	更换输入单元
		7. 程序的 OUT 指令中使用了输入接点	修正程序
5	特定输入接点不变为 OFF	1. 输入回路不良	更换输入单元
		2. 程序的 OUT 指令中使用了输入接点	修正程序
		3. 漏电流或残留电压过大	更换外部负载或添加虚拟电阻
		4. 使用多个电源, 发生潜行电流	修正外部回路
6	输入接点发生不规则 ON/OFF	1. 外部输入电压低或不稳定	使用额定范围内的外部输入电压
		2. 因干扰导致误动作	采取抗干扰措施 • 安装浪涌抑制器 • 安装绝缘变压器 • 输入单元负载间的屏蔽电缆配线等 • 修正输入响应时间设定
		3. 端子台松动	加固
		4. 端子台、连接器接触不良	更换端子台、连接器
7	输入接点以 8 点或 16 点等常用单位异常动作	1. 公共端子的螺钉松动	加固
		2. 端子台、连接器接触不良	更换端子台、连接器
		3. 输入单元内部回路不良	更换输入单元
		4. CPU 单元不良	更换 CPU 单元
8	输入动作指示 LED 不亮灯 (动作正常)	LED 元件或亮灯回路不良	更换输入单元

输出单元相关

编号	异常现象	推测原因	处理
1	所有输出不变为 ON	1. 未供给负载电源	供给电源
		2. 负载电源电压低	使用额定范围内的电源电压
		3. 端子台螺钉松动	加固
		4. 端子台、连接器接触不良	更换端子台、连接器
		5. 因负载侧短路引起的过电流，导致输出单元的保险丝熔断（有保险丝熔断指示 LED 的输出单元可根据 LED 确认。）	更换单元
		6. 单元连接器接触不良	更换输出单元
		7. 输出回路不良	更换输出单元
		8. 负载短路保护功能运行（可根据指示 LED 确认）	修正负载 检查输出配线
2	所有输出不变为 OFF	输出回路不良	更换输出单元
3	特定输出接点的输出不变为 ON（动作指示 LED 熄灭）	1. 因程序错误导致输出 ON 时间短	修正程序（延长输出 ON 时间）
		2. 程序的 OUT 指令的输出接点重复	修正程序（确保 OUT 指令的输出接点不重复）
		3. 输出回路不良	更换输出单元
4	特定输出接点的输出不变为 ON（动作指示 LED 亮灯）	1. 输出设备不良	更换设备
		2. 输出配线断线	检查输出配线
		3. 端子台螺钉松动	加固
		4. 端子台、连接器接触不良	更换端子台、连接器
		5.（仅继电器输出单元时）继电器不良	更换输出单元
		6. 输出回路不良	更换输出单元
5	特定输出接点的输出不变为 OFF（动作指示 LED 熄灭）	1.（仅继电器输出单元时）输出继电器不良	更换输出单元
		2. 因漏电流或残留电压导致恢复不良	更换外部负载或添加虚拟电阻
6	特定输出接点的输出不变为 OFF（动作指示 LED 亮灯）	1. 程序的 OUT 指令的输出接点重复	修正程序（确保 OUT 指令的输出接点不重复）
		2. 输出回路不良输出	更换输出单元
7	输出发生不规则 ON/OFF	1. 负载电源电压低或不稳定	使用额定范围内的负载电源电压
		2. 程序的 OUT 指令的输出接点重复	修正程序（确保 OUT 指令的输出接点不重复）
		3. 因干扰导致误动作	采取抗干扰措施 • 安装浪涌抑制器 • 安装绝缘变压器 • 输出单元负载间的屏蔽电缆配线等
		4. 端子台松动	加固
		5. 端子台、连接器接触不良	更换端子台、连接器
8	输出接点以 8 点或 16 点等常用单位异常动作	1. 公共端子的螺钉松动	加固
		2. 端子台、连接器接触不良	更换端子台、连接器
		3. 因负载侧短路引起的过电流，导致保险丝熔断	更换输出单元
		4. 输出单元内部回路不良	更换输出单元
		5. CPU 单元不良	更换 CPU 单元
		8. 负载短路保护功能运行（可根据指示 LED 确认）	修正负载 检查输出配线

编号	异常现象	推测原因	处理
9	输出动作指示 LED 不亮灯 (动作正常)	LED 元件或亮灯回路不良	更换单元
10	ERR LED (负载短路报警) 亮灯, 输出变为 OFF	外部发生负载短路或断线	☞ 请参考「A-4-1 CJ1W-OD202 的负载短路保护功能、断线检测功 能」

6

维护检查

本章介绍定期检查的内容、电池、电源单元的寿命、更换方法。

6-1	定期维护检查	6-2
6-1-1	定期检查	6-2
6-1-2	更换单元时的要求	6-3
6-2	电池的更换方法	6-4
6-2-1	电池的更换	6-4
6-2-2	无电池时的动作	6-7

6-1 定期维护检查

为了在较佳状态下使用 NJ 系列的功能，请进行日常或定期检查。

6-1-1 定期检查

NJ 系列几乎没有寿命限制的部件，但受环境条件影响，可能发生元件老化等，因此需要定期检查。此外，检查周期的标准为每 6 个月～1 年 1 次，如因使用环境的影响，可缩短检查间隔。若超出判断基准，请采取措施，使其恢复到基准范围内。

定期检查项目

编号	检查项目	检查内容	判断基准	处理
1	供给电源	电源端子上测量的电压变化是否在基准内	电压变化范围内 AC85 ~ 264V (+10%/-15%)	用测试仪检查端子和端子之间，将供给电源调整到容许电压变化范围内。
2	输入输出用电源	输入输出端子上测量的电压变化是否在基准内	符合各单元的输入输出规格	用测试仪检查端子和端子之间，将输入输出电源调整到各单元的基准范围内。
3	使用环境	环境温度是否合适 (柜内使用时，柜内温度为环境温度)	0 ~ 55 °C	请用温度计测量环境温度并调节，确保使用环境温度在 0 ~ 55 °C 的范围内。
		环境湿度 (柜内湿度) 是否适合 (柜内使用时，柜内湿度为环境湿度)	10 ~ 90%RH 不凝露	请用湿度计测量环境湿度并调节，确保使用环境湿度在 10 ~ 90%RH 的范围内。特别是温度变化剧烈时，请确认不会凝露。
		是否受日光直射	不可受日光直射	请采取遮蔽措施。
		是否有尘土、粉尘、盐分、铁屑堆积	确认无	请清除，并采取遮蔽措施。
		是否会溅到水、油、药品等	确认不会溅到	请清除，并采取遮蔽措施。
		是否有腐蚀性气体、可燃性气体	确认无	请根据气味或用气体传感器检查。
		是否直接对本体产生振动或冲击	是否在耐振动、耐冲击的规格范围内	请安装耐振动、耐冲击用的缓冲垫。
4	安装和配线状态	各单元间的连接器是否完全插入并锁定	确认无松动	请完全插入，并用滑片锁定。
		连接电缆的连接器是否完全插入并锁定	确认无松动	请完全插入，并锁定。
		外部配线的螺钉是否松动	确认无松动	请用十字螺丝刀加固。
		外部配线用的压接端子是否过于接近	确保合适的间隔	请目视确认并矫正。
		外部配线电缆是否即将断裂	确认无外观异常	请目视确认并更换电缆。
5	有使用寿命的部件	电池组 CJ1W-BAT01 是否超出有效期或达到使用寿命	有效期为 25 °C 条件下 5 年 电池寿命因型号和环境温度不同，为 0.75 年～5 年	即使电池无异常，如果达到型号 / 环境温度下的规定后备时间，请更换电池。

检查时需要的工具

- 所需工具
 - 十字螺丝刀
 - 测试仪或数字电压表
 - 工业酒精和纯棉布
- 有些情况下需要的测量仪
 - 示波器
 - 温度计、湿度计

6-1-2 更换单元时的要求

检查发现不良单元并更换单元时，请注意以下事项。

- 请在断开电源后更换单元。
- 更换后，请确认新单元没有异常。
- 不良单元需要返厂维修时，请尽量详细填写异常现象，与部件一起送至卷末记载的本公司分店或营业所。
- 接触不良时，请用干净的纯棉布蘸取工业酒精并去除布屑后擦拭，再将单元装上。



使用注意事项

- 若更换了 CPU 单元，请设定用户程序和重新开始运行所需的有保持属性的变量（以下称断电保持变量），再开始运行。
因断电保持变量的状态和程序的关系影响，可能发生意外事故。
- 路由表、网络参数以及 CPU 总线单元的系统设置保存到 CPU 单元中。若更换了 CPU 单元，请重新设定以上数据。
- 若更换了从站或单元，请参考各从站或各单元的手册，修改必要的设定。

6-2 电池的更换方法

NJ 系列的维护部件中包括电池（用于 CPU 单元内的时钟计时和断电保持变量的备份）。下面介绍更换方法。

6-2-1 电池的更换

安装电池的目的

电池用于在电源关闭时保持 CPU 单元内的时钟计时和断电保持变量的数据。

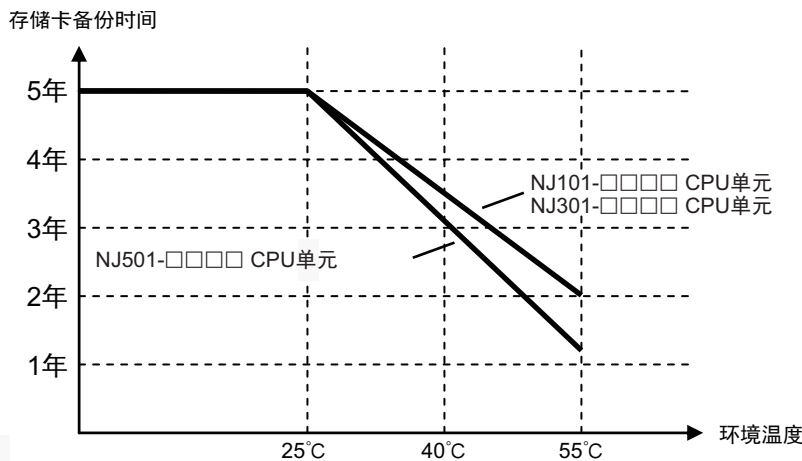
未安装电池或电池放完电的状态下，时钟计时将停止，电源关闭时，断电保持变量的数据会丢失。

电池寿命和更换周期

型号	电池的有效期 (=最长使用寿命)	保证值 (*)	实际值 (*)
NJ501-□□□□	5 年	约 1.1 年	约 5 年
NJ301-□□□□	5 年	约 2.0 年	约 5 年
NJ101-□□□□	5 年	约 2.0 年	约 5 年

* 保证值：环境温度 55 °C 下的存储器后备时间

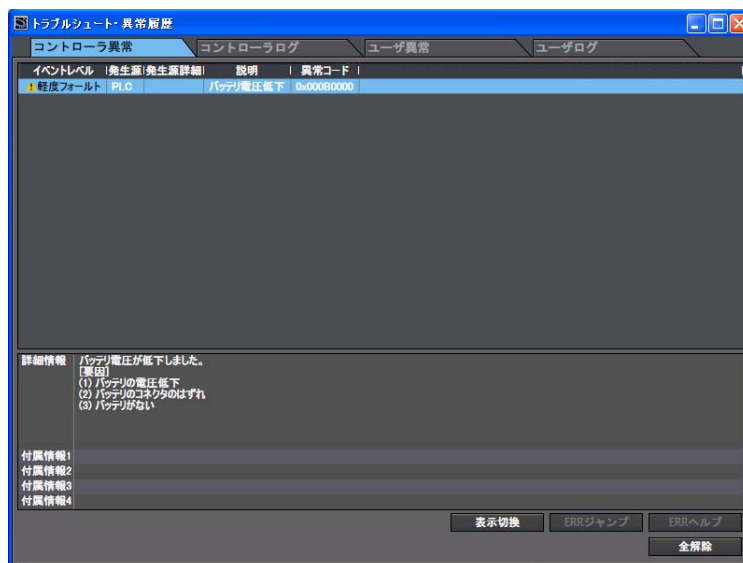
实际值：环境温度 25 °C 下的存储器后备时间



* 上图表示存储卡备份时间的参考值。
通电时间率0%（无通电）时的值。

电池更换周期的判断

若电池电压变低（接近使用寿命），CPU 单元正面的“ERROR”LED 将闪烁。



“ERROR”LED 闪烁时，连接 Sysmac Studio，若 Sysmac Studio 中显示“电池电压低”、“电池备份存储器检查错误”、“时钟振荡停止”中的任意一个，请先确认 CPU 单元电池的连接。若连接正常，请立即将 CPU 单元的电池更换为新电池。

在 1 天通电 1 次以上的日常使用时，检测到电池异常后，若切换至未通电状态，电池会在 5 天内（环境温度 25℃以下）放完电。

此外，在更换为新电池之前，若关闭 CPU 单元的电源，可继续保持计时和断电保持变量。



使用注意事项

若环境温度升高，放完电所需的时间会变短。

● 更换用电池

名称：电池组

型号：CJ1W-BAT01



使用注意事项

请确认电池的标签，应使用制造后 2 年以内的电池进行更换。

生产年月说明



2008年6月生产

电池的更换步骤

电池放完电后，请按以下步骤更换为新电池。



安全要点

更换电池时，建议在未通电状态下操作，避免 CPU 单元的精密部件因静电而损坏或误动作。不关闭电源、在通电状态下也可更换电池，但请在接触单元前先触摸接地金属，去除人体静电后再更换。

更换电池后，请连接 Sysmac Studio，解除“电池电压低”。

1

关闭控制器的电源。

电源从一开始就是 OFF 时，请先打开电源，通电 5 分钟以上。

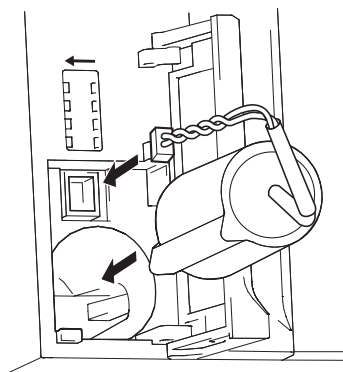


参考

CPU 单元内部装有电容器，可在更换电池的过程中代替电池保持存储器。若不先通电 5 分钟以上，电容器将无法储存足够的电荷，可能在电池更换过程中导致数据丢失。

2

拆下 CPU 单元罩盖中的电池连接器后取出电池，更换新电池。



安全要点

- 更换电池前，请通电 5 分钟以上，并在电源关闭后 5 分钟内（环境温度 25 °C 时）更换新电池。若无电池的状态持续 5 分钟以上，保持的数据可能会丢失。
- 切勿短接电池的正负极端子或对电池进行充电、拆解、加热或焚烧。请勿使电池受到强烈的冲击。否则会导致电池漏液、破裂、发热或起火。
- 若电池掉落到地板上或受到过度冲击，请丢弃该电池。受过冲击的电池在使用过程中会发生漏液。
- UL 规格规定，电池务必由熟练的技术人员进行更换。更换作业请由熟练的技术人员负责。
- 长期闲置的 CPU 单元应在更换电池后再接通电源。更换电池后，若一次都不打开电源继续放置，可能导致电池寿命缩短。



参考

更换电池后，若打开控制器的电源，将自动解除“电池电压低”。

6-2-2 无电池时的动作

NJ系列CPU单元中，不具备CJ系列CPU单元的无电池运行功能。未安装电池或电池用完时，动作如下。

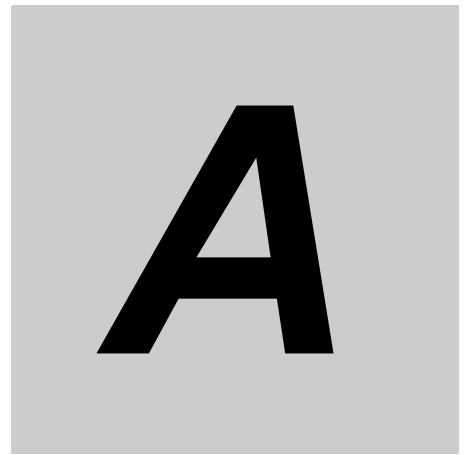
- 检测到“电池电压低”、“电池备份存储器检查错误”、“时钟振荡停止”。
- 系统定义变量“_RetainFail”（断电保持失败标志）变为 TRUE。

● CPU 单元内数据的保持 / 非保持

根据是否有电池，CPU 单元内数据的保持 / 非保持如下所示。

数据种类		电源接通时		
		有电池时	无电池时	
用户程序		用内置非易失性存储器保持断电前的值		
控制器配置和设定		保持断电前的值		
事件日志		保持断电前的值	不保持断电前的值	
时刻数据		正确的值	不正确的值	
变量的值	无保存属性	初始值 (*1)	初始值 (*1)	
	有保存属性	保持断电前的值	初始值 (*1)	
	有 AT (分配目标) 指定	非保持区域: CIO/WR 区域	初始值 (*1)	初始值 (*1)
		保持区域: DM 区域	高功能单元用分配区域 (或高功能单元用设备变量)	保持断电前的值
高功能单元用分配区域以外				
保持区域: HR/EM 区域	保持断电前的值	初始值 (*1)		
CJ 单元用存储器	非保持区域: CIO/WR 区域	清零	清零	
	保持区域: HR/DM/EM 区域	保持断电前的值	不确定	

*1 初始值指定为空白时，变为各数据类型中规定的默认值。例如，布尔型或整数型时，初始值为 0。初始值指定请参考 □《NJ/NX 系列 用户手册 软件篇 (SBCA-CN5-359)》。



附录

本章介绍基本 I/O 单元的规格、单元的外形尺寸、负载短路保护功能、断线检测功能、EMC 指令对策等。

A-1	一般规格	A-2
A-2	基本 I/O 单元规格	A-3
A-2-1	一览 / 目录	A-3
A-2-2	基本 I/O 单元	A-6
A-2-3	使用继电器接点输出单元时的注意事项	A-49
A-2-4	与连接器端子台转换单元、I/O 继电器终端连接	A-51
A-3	外形尺寸	A-86
A-3-1	NJ 系列 CPU 单元	A-86
A-3-2	NJ 系列电源单元	A-87
A-3-3	CJ 系列基本 I/O 单元	A-88
A-3-4	B7A 接口单元	A-91
A-3-5	CJ 系列 I/O 控制单元 /I/O 接口单元	A-91
A-3-6	SD 存储卡	A-91
A-4	CJ 系列基本 I/O 单元的负载短路保护功能、断线检测功能	A-92
A-4-1	CJ1W-OD202 的负载短路保护功能、断线检测功能	A-92
A-4-2	CJ1W-OD204/OD212/OD232/MD232 的短路保护功能	A-95
A-5	继电器输出的 EMC 指令对策	A-97
A-6	硬件相关的系统定义变量	A-98
A-7	版本相关信息	A-99
A-7-1	单元版本和 Sysmac Studio 版本之间的关系	A-99
A-7-2	硬件修订版本和 Sysmac Studio 版本之间的关系	A-100
A-7-3	通过更新单元版本追加和变更支持功能	A-101
A-7-4	通过单元版本更新改善性能	A-104

A-1 一般规格

下面介绍 NJ 系列的规格。

项目		NJ501- □□□□	NJ301- □□□□	NJ101- □□□□
结构		控制柜内置型		
接地方法		D 种接地（第 3 种接地）		
外形 高度 × 厚度 × 宽度		90mm×90mm×90mm		
质量		550g（含端盖）		
消耗电流		DC5V 1.90A（含存储卡、端盖）		
使用环境	使用环境温度	0 ~ 55 °C		
	使用环境湿度	10 ~ 90%RH（不凝露）		
	大气环境	无腐蚀性气体		
	保存环境温度	-20 ~ 75 °C（不包括电池）		
	使用海拔	2000 m 以下		
	污染等级	污染等级 2 以下：符合 JIS B 3502、IEC 61131-2 标准		
	抗干扰性能	符合 IEC 61000-4-4 2kV（电源线）		
	过电压种类	类别 II：符合 JIS B 3502、IEC 61131-2 标准		
	EMC 抗扰度等级	区域 B		
	耐振动	符合 IEC 60068-2-6 5 ~ 8.4Hz 振幅 3.5mm、8.4 ~ 150Hz、加速度 9.8m/s ² X、Y、Z 各方向 100 分钟（扫描时间 10 分钟 × 扫描次数 10 次 = 总计 100 分钟）		
耐冲击	符合 IEC 60068-2-27 147m/s ² X、Y、Z 方向各 3 次（继电器输出单元为 100m/s ² ）			
电池	寿命*1	5 年 25 °C		
	使用型号	CJ1W-BAT01		
适用标准*2		符合 cULus、EU 指令、NK、LR、KC*3		

*1. 通电时间率 0%（无通电）时的值。

*2. 各型号最新的适用标准请通过本公司主页 (www.fa.omron.co.jp 或 www.ia.omron.com) 或本公司销售负责人确认。

*3. 适用于 CPU 单元版本 1.01 以上。

A-2 基本 I/O 单元规格

A-2-1 一览 / 目录

基本 I/O 单元

● 基本输入单元







种类	单元名称	输入规格		型号	记载页
基本输入单元	DC 输入单元	端子台、DC12 ~ 24V	8 点	CJ1W-ID201	 P.A-6
		端子台、DC24V	16 点	CJ1W-ID211	 P.A-7
				CJ1W-ID212	 P.A-8
		富士通连接器、DC24V	32 点	CJ1W-ID231	 P.A-9
		MIL 连接器、DC24V	32 点	CJ1W-ID232	 P.A-10
				CJ1W-ID233	 P.A-11
		富士通连接器、DC24V	64 点	CJ1W-ID261	 P.A-12
	MIL 连接器、DC24V	64 点	CJ1W-ID262	 P.A-13	
	AC 输入单元	端子台、AC200 ~ 240V	8 点	CJ1W-IA201	 P.A-14
		端子台、AC100 ~ 120V	16 点	CJ1W-IA111	 P.A-15
	中断输入单元	端子台、DC24V	16 点	CJ1W-INT01	 P.A-16
快速响应单元	端子台、DC24V	16 点	CJ1W-IDP01	 P.A-17	

A

● 基本输出单元

种类	单元名称	输出规格		型号	记载页	
基本输出单元	继电器接点输出单元	端子台、AC250V/DC24V 2A 8点独立接点	8点	CJ1W-OC201	 P.A-18	
		端子台、AC250V/DC24V 2A	16点	CJ1W-OC211	 P.A-19	
	双向可控硅输出单元	端子台、AC250V/DC24V 0.6A	8点	CJ1W-OA201	 P.A-20	
	晶体管输出单元	漏型	端子台、DC12 ~ 24V 2A	8点	CJ1W-OD201	 P.A-21
			端子台、DC12 ~ 24V 0.5A	8点	CJ1W-OD203	 P.A-22
			端子台、DC12 ~ 24V 0.5A	16点	CJ1W-OD211	 P.A-23
			端子台、DC24V 0.5A	16点	CJ1W-OD213	 P.A-24
			富士通连接器、DC12 ~ 24V 0.5A	32点	CJ1W-OD231	 P.A-25
			MIL 连接器、DC12 ~ 24V 0.5A	32点	CJ1W-OD233	 P.A-27
			MIL 连接器、DC24V 0.5A	32点	CJ1W-OD234	 P.A-28
			富士通连接器、DC12 ~ 24V 0.3A	64点	CJ1W-OD261	 P.A-29
			MIL 连接器、DC12 ~ 24V 0.3A	64点	CJ1W-OD263	 P.A-31
			源型	端子台、DC24V 2A 带负载短路保护功能、断线检测功能	8点	CJ1W-OD202
		端子台、DC24V 0.5A 带负载短路保护功能		8点	CJ1W-OD204	 P.A-34
		端子台、DC24V 0.5A 带负载短路保护功能		16点	CJ1W-OD212	 P.A-35
		MIL 连接器、DC24V 0.5A 带负载短路保护功能		32点	CJ1W-OD232	 P.A-36
		MIL 连接器、DC12 ~ 24V 0.3A		64点	CJ1W-OD262	 P.A-37

● 输入输出混合单元

种类	单元名称	输入输出规格		型号	记载页	
基本输入输出单元	DC24V 输入 / 晶体管输出单元	漏型	富士通连接器 输入: DC24V 输出: DC12 ~ 24V 0.5A	输入 16 点 输出 16 点	CJ1W-MD231	 P.A-39
			MIL 连接器 输入: DC24V 输出: DC12 ~ 24V 0.5A		CJ1W-MD233	 P.A-41
		富士通连接器 输入: DC24V 输出: DC12 ~ 24V 0.3A	输入 32 点 输出 32 点	CJ1W-MD261	 P.A-42	
				MIL 连接器 输入: DC24V 输出: DC12 ~ 24V 0.3A	CJ1W-MD263	 P.A-44
		源型	MIL 连接器 输入: DC24V 输出: DC24V 0.5A 带负载短路保护功能	输入 16 点 输出 16 点	CJ1W-MD232	 P.A-46
		TTL 输入输出单元	输入: DC5V 输出: DC5V 35mA	输入 32 点 输出 32 点	CJ1W-MD563	 P.A-48

外部连接图、端子和设备变量的对应图说明

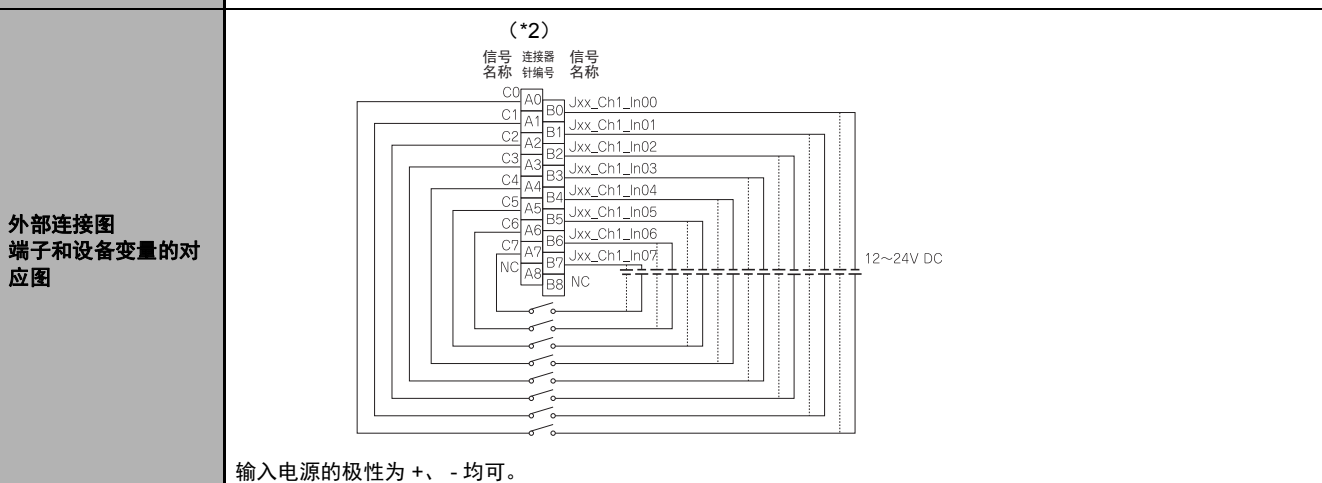
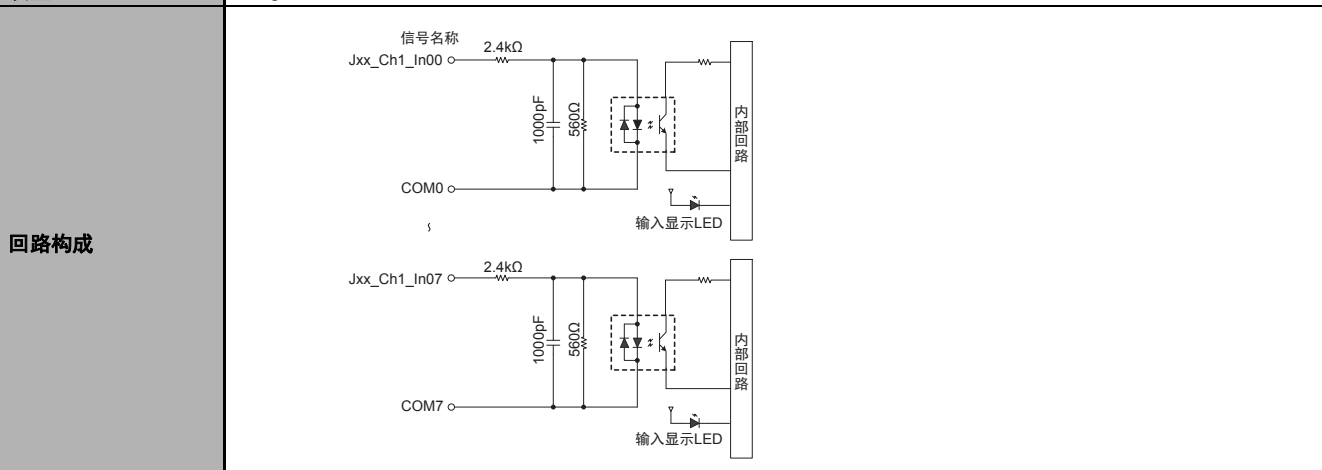
- 外部连接图、端子和设备变量的对应图中记载的输入输出端子为从单元正面看的端子排列。
- 连接器编号 A0 ~ A9、B0 ~ B9 为本手册中的表述。有些单元上可能未记载，敬请注意。
- A0 ~ A20、B0 ~ B20 记载于单元上。
- 各端子的信号名称为设备变量名称。设备变量名称为设备名称“Jxx”时的名称。

A-2-2 基本 I/O 单元

基本输入单元（端子台型）

● DC12 ~ 24V 输入单元 8 点 CJ1W-ID201

名称	DC 输入单元（端子台、8 点）
型号	CJ1W-ID201
额定输入电压	DC12 ~ 24V
容许输入电压范围	DC10.2 ~ 26.4V
输入阻抗	2.4 k Ω
输入电流	10mA TYP. (DC24V)
ON 电压 / ON 电流	DC8.8V 以上 / 3mA 以上
OFF 电压 / OFF 电流	DC3V 以下 / 1mA 以下
ON 响应时间	8.0ms 以下（通过单元信息设定，可在 0 ~ 32ms 之间切换）(*1)
OFF 响应时间	8.0ms 以下（通过单元信息设定，可在 0 ~ 32ms 之间切换）(*1)
回路数	8 点独立接点
同时 ON 点数	100% 同时 ON
绝缘阻抗	全部外部端子和 GR 端子间 20M Ω (DC100V)
耐电压	全部外部端子和 GR 端子间 AC1000V 1 分钟 漏电流 10mA 以下
内部消耗电流	80mA 以下
质量	110g 以下



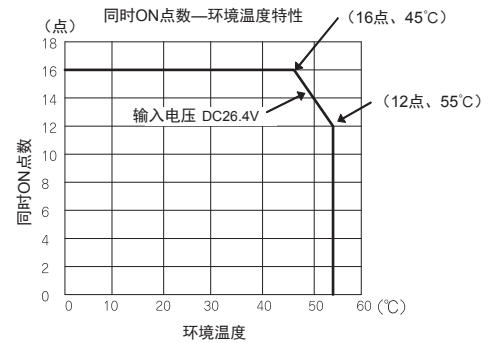
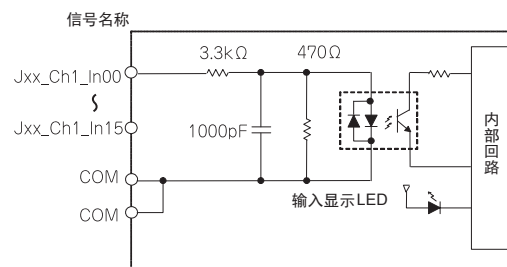
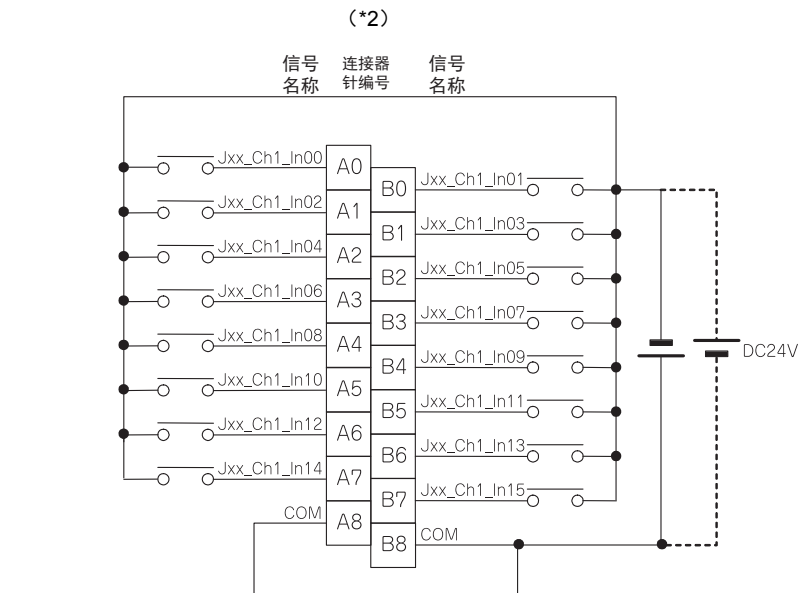
*1 设定为 0ms 时，因内部元件的延迟，ON 响应时间为 20 μ s 以下。OFF 响应时间变为 400 μ s 以下。

*2 外部连接图、端子和设备变量的对应图中记载的连接器编号 A0 ~ A8、B0 ~ B8 为本手册中的表述。单元上未记载。

● DC24V 输入单元 16 点 CJ1W-ID211

名称	DC 输入单元（端子台、16 点）
型号	CJ1W-ID211
额定输入电压	DC24V
容许输入电压范围	DC20.4 ~ 26.4V
输入阻抗	3.3k Ω
输入电流	7mA TYP. (DC24V)
ON 电压 /ON 电流	DC14.4V 以上 /3mA 以上
OFF 电压 /OFF 电流	DC5V 以下 /1mA 以下
ON 响应时间	8.0ms 以下（通过单元信息设定，可在 0 ~ 32ms 之间切换）(*1)
OFF 响应时间	8.0ms 以下（通过单元信息设定，可在 0 ~ 32ms 之间切换）(*1)
回路数	16 点（16 点 / 公共 1 回路）
同时 ON 点数	100% 同时 ON（DC24V 时）详情参考下图
绝缘阻抗	全部外部端子和 GR 端子间 20M Ω （DC100V）
耐电压	全部外部端子和 GR 端子间 AC1000V 1 分钟 漏电流 10mA 以下
内部消耗电流	80mA 以下
质量	110g 以下

回路构成

外部连接图
端子和设备变量的对应图

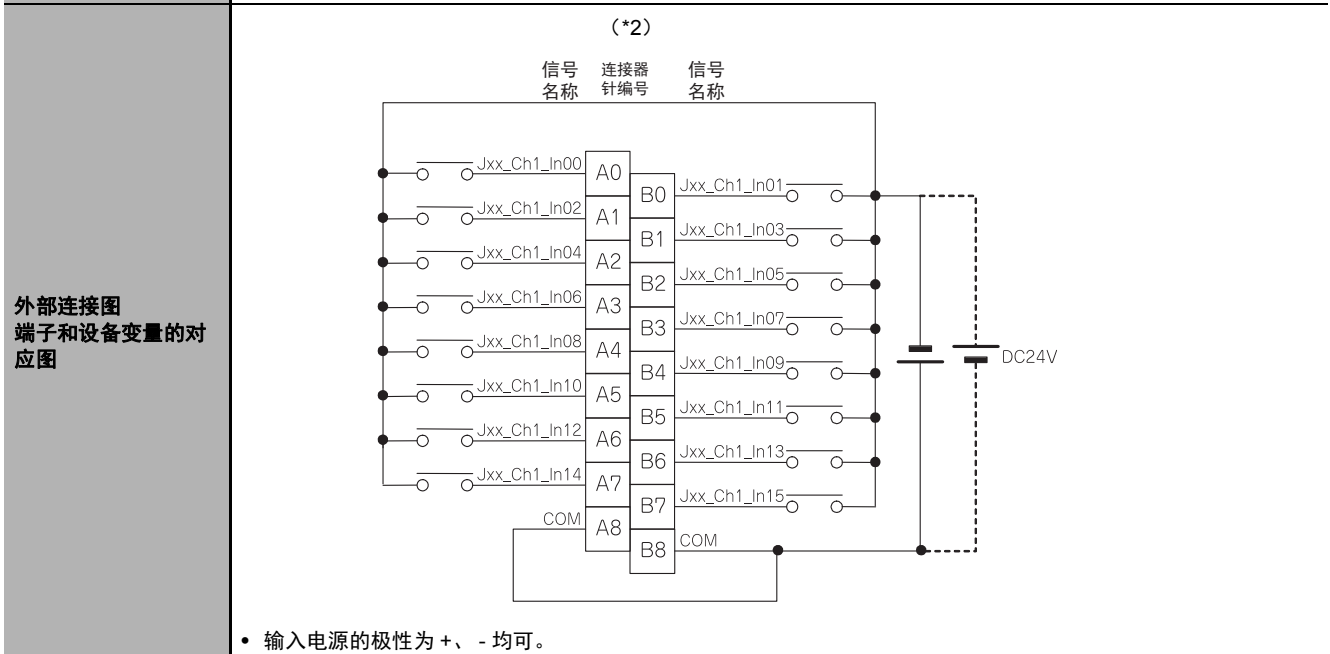
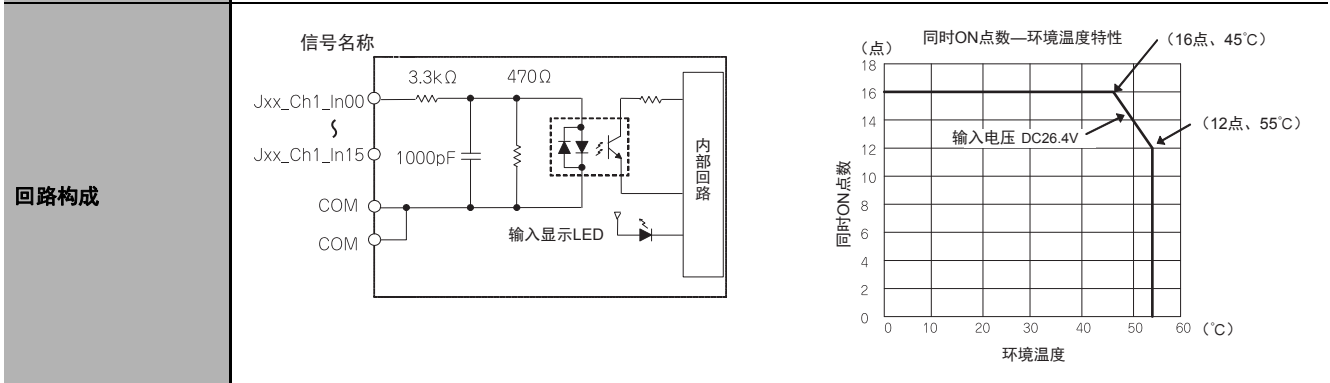
• 输入电源的极性为 +、- 均可。

*1 设定为 0ms 时，因内部元件的延迟，ON 响应时间为 20 μ s 以下。OFF 响应时间变为 400 μ s 以下。

*2 外部连接图、端子和设备变量的对应图中记载的连接器编号 A0 ~ A8、B0 ~ B8 为本手册中的表述。单元上未记载。

● DC24V 输入单元 16 点 CJ1W-ID212

名称	DC 输入单元 (端子台、16 点)
型号	CJ1W-ID212
额定输入电压	DC24V
容许输入电压范围	DC20.4 ~ 26.4V
输入阻抗	3.3kΩ
输入电流	7mA TYP. (DC24V)
ON 电压 /ON 电流	DC14.4V 以上 /3mA 以上
OFF 电压 /OFF 电流	DC5V 以下 /1mA 以下
ON 响应时间	8.0ms 以下 (通过单元信息设定, 可在 0 ~ 32ms 之间切换) (*1)
OFF 响应时间	8.0ms 以下 (通过单元信息设定, 可在 0 ~ 32ms 之间切换) (*1)
回路数	16 点 (16 点 / 公共 1 回路)
同时 ON 点数	100% 同时 ON (DC24V 时) 详情参考下图
绝缘阻抗	全部外部端子和 GR 端子间 20MΩ (DC100V)
耐电压	全部外部端子和 GR 端子间 AC1000V 1 分钟 漏电流 10mA 以下
内部消耗电流	130mA 以下
质量	110g 以下



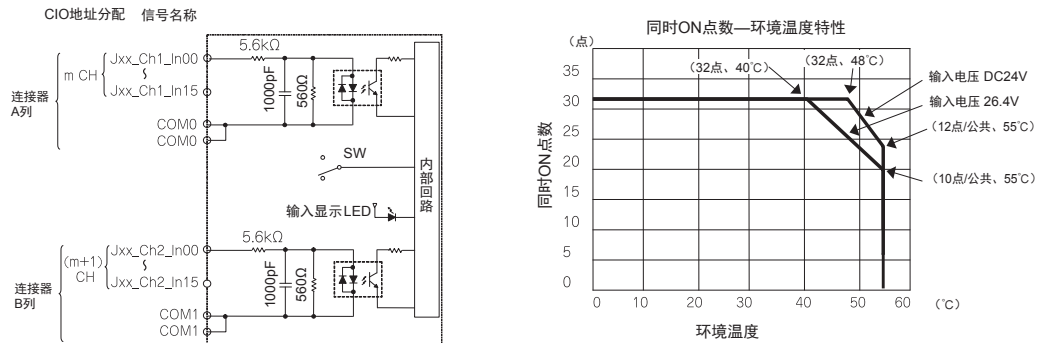
*1 设定为 0ms 时, 因内部元件的延迟, ON 响应时间为 15μs 以下。OFF 响应时间变为 90μs 以下。

*2 外部连接图、端子和设备变量的对应图中记载的连接器编号 A0 ~ A8、B0 ~ B8 为本手册中的表述。单元上未记载。

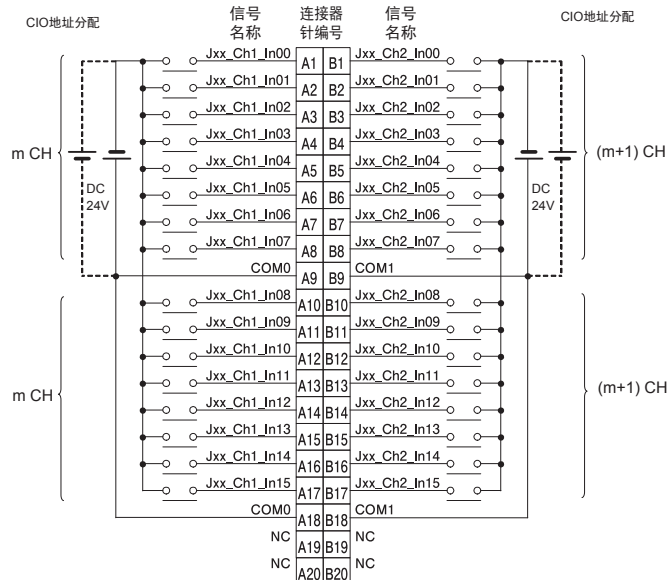
● DC24V 输入单元 32 点 CJ1W-ID231

名称	DC 输入单元（富士通连接器、32 点）
型号	CJ1W-ID231
额定输入电压	DC24V
容许输入电压范围	DC20.4 ~ 26.4V
输入阻抗	5.6kΩ
输入电流	4.1mA TYP. (DC24V)
ON 电压 /ON 电流	DC19.0V 以上 /3mA 以上
OFF 电压 /OFF 电流	DC5V 以下 /1mA 以下
ON 响应时间	8.0ms 以下（通过单元信息设定，可在 0 ~ 32ms 之间切换）（*）
OFF 响应时间	8.0ms 以下（通过单元信息设定，可在 0 ~ 32ms 之间切换）（*）
回路数	32 点（16 点 / 公共 2 回路）
同时 ON 点数	75%（12 点 / 公共）同时 ON（DC24V 时）详情参考下图
绝缘阻抗	全部外部端子和 GR 端子间 20MΩ（DC100V）
耐电压	全部外部端子和 GR 端子间 AC1000V 1 分钟 漏电流 10mA 以下
内部消耗电流	90mA 以下
质量	70g 以下
附件	无

回路构成



外部连接图 端子和设备变量的对应图



- 输入电源的极性为 +、- 均可。
- A9 和 A18（COM0）请务必连接两个端子。此外，极性应统一。
- B9 和 B18（COM1）请务必连接两个端子。极性应统一。

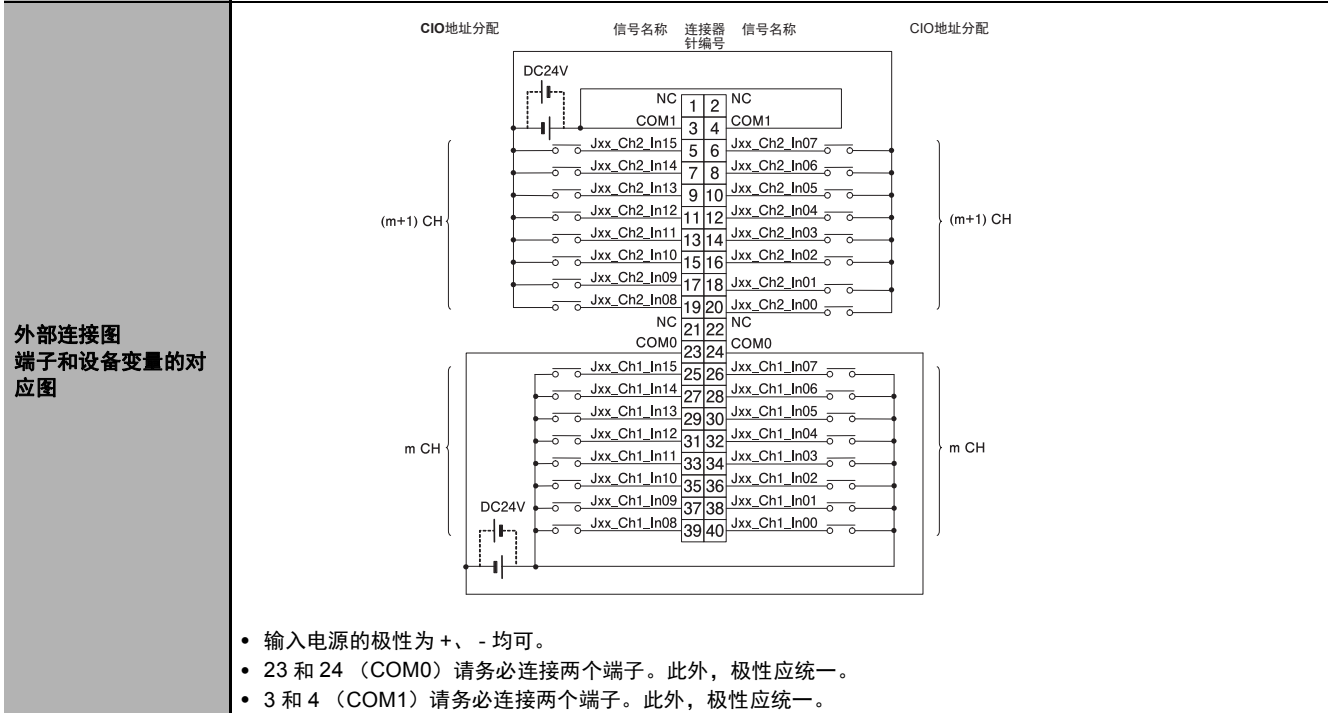
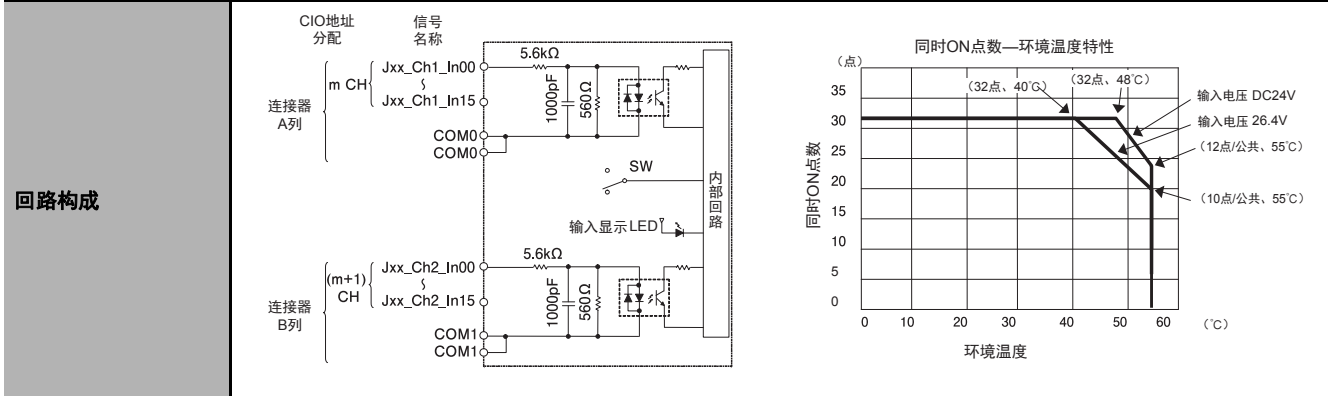
* 设定为 0ms 时，因内部元件的延迟，ON 响应时间为 20μs 以下。OFF 响应时间变为 400μs 以下。

（注）连接 2 线式传感器时，有以下限制。

- 输入电源电压应大于 ON 电压（19V）+ 传感器的残留电压（3V 左右）。
- 传感器请使用最小负载电流大于 3mA 的产品。
- 连接最小负载电流大于 5mA 的传感器时，请连接泄漏电阻。

● DC24V 输入单元 32 点 CJ1W-ID232

名称	DC 输入单元 (MIL 连接器、32 点)
型号	CJ1W-ID232
额定输入电压	DC24V
容许输入电压范围	DC20.4 ~ 26.4V
输入阻抗	5.6kΩ
输入电流	4.1mA TYP. (DC24V)
ON 电压 / ON 电流	DC19.0V 以上 / 3mA 以上
OFF 电压 / OFF 电流	DC5V 以下 / 1mA 以下
ON 响应时间	8.0ms 以下 (通过单元信息设定, 可在 0 ~ 32ms 之间切换) (*)
OFF 响应时间	8.0ms 以下 (通过单元信息设定, 可在 0 ~ 32ms 之间切换) (*)
回路数	32 点 (16 点 / 公共 2 回路)
同时 ON 点数	75% (12 点 / 公共) 同时 ON (DC24V 时) 详情参考下图
绝缘阻抗	全部外部端子和 GR 端子间 20MΩ (DC100V)
耐电压	全部外部端子和 GR 端子间 AC1000V 1 分钟 漏电流 10mA 以下
内部消耗电流	90mA 以下
质量	70g 以下
附件	无



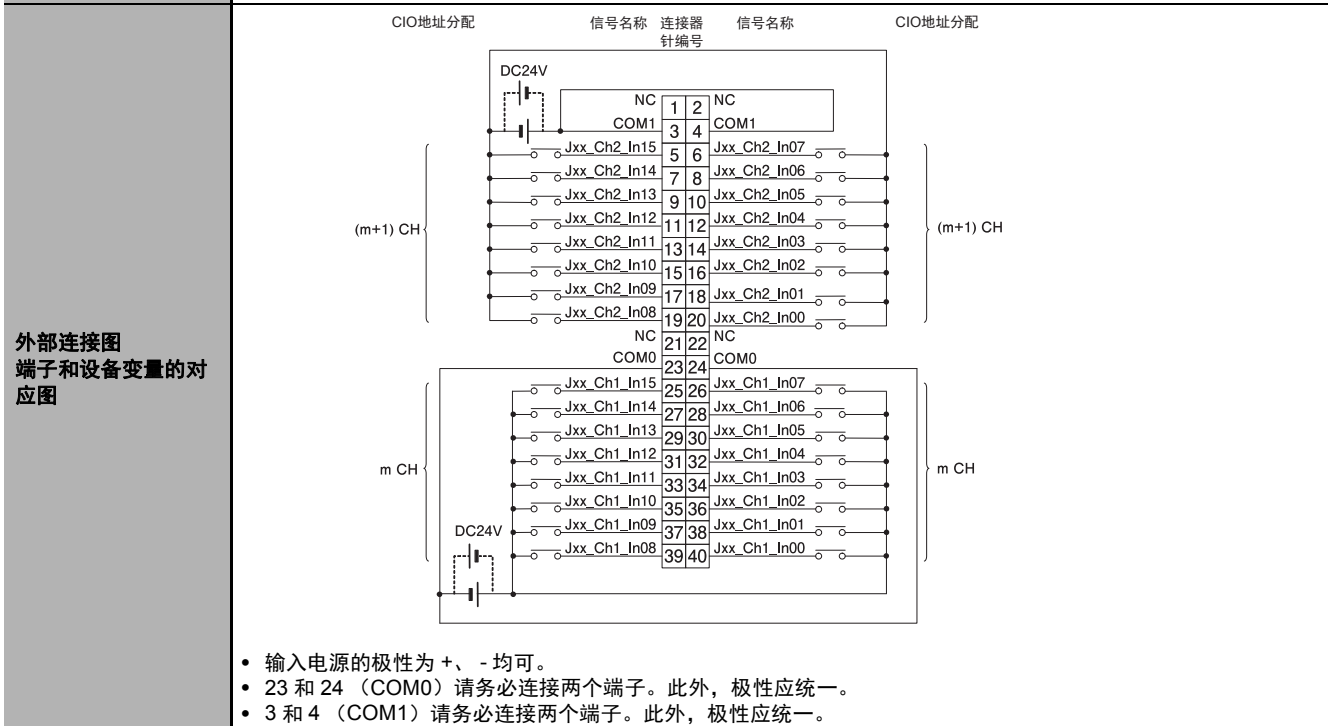
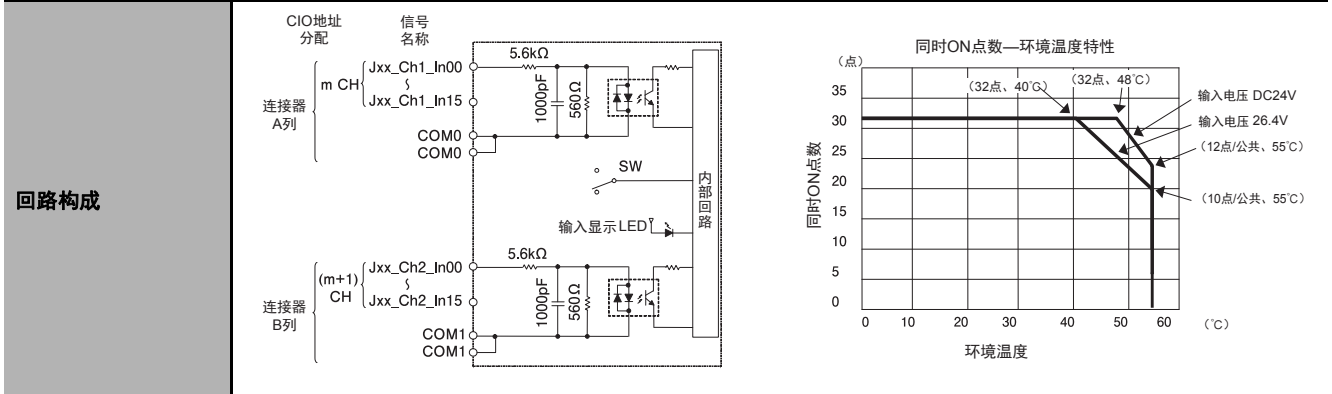
* 设定为 0ms 时, 因内部元件的延迟, ON 响应时间为 20μs 以下。OFF 响应时间变为 400μs 以下。

(注) 连接 2 线式传感器时, 有以下限制。

- 输入电源电压应大于 ON 电压 (19V) + 传感器的残留电压 (3V 左右)。
- 传感器请使用最小负载电流大于 3mA 的产品。
- 连接最小负载电流大于 5mA 的传感器时, 请连接泄漏电阻。

● DC24V 输入单元 32 点 CJ1W-ID233

名称	DC 输入单元 (MIL 连接器、32 点)
型号	CJ1W-ID233
额定输入电压	DC24V
容许输入电压范围	DC20.4 ~ 26.4V
输入阻抗	5.6kΩ
输入电流	4.1mA TYP. (DC24V)
ON 电压 /ON 电流	DC19.0V 以上 /3mA 以上
OFF 电压 /OFF 电流	DC5V 以下 /1mA 以下
ON 响应时间	8.0ms 以下 (通过单元信息设定, 可在 0 ~ 32ms 之间切换) (*)
OFF 响应时间	8.0ms 以下 (通过单元信息设定, 可在 0 ~ 32ms 之间切换) (*)
回路数	32 点 (16 点 / 公共 2 回路)
同时 ON 点数	75% (12 点 / 公共) 同时 ON (DC24V 时) 详情参考下图
绝缘阻抗	全部外部端子和 GR 端子间 20MΩ (DC100V)
耐电压	全部外部端子和 GR 端子间 AC1000V 1 分钟 漏电流 10mA 以下
内部消耗电流	200mA 以下
质量	70g 以下
附件	无



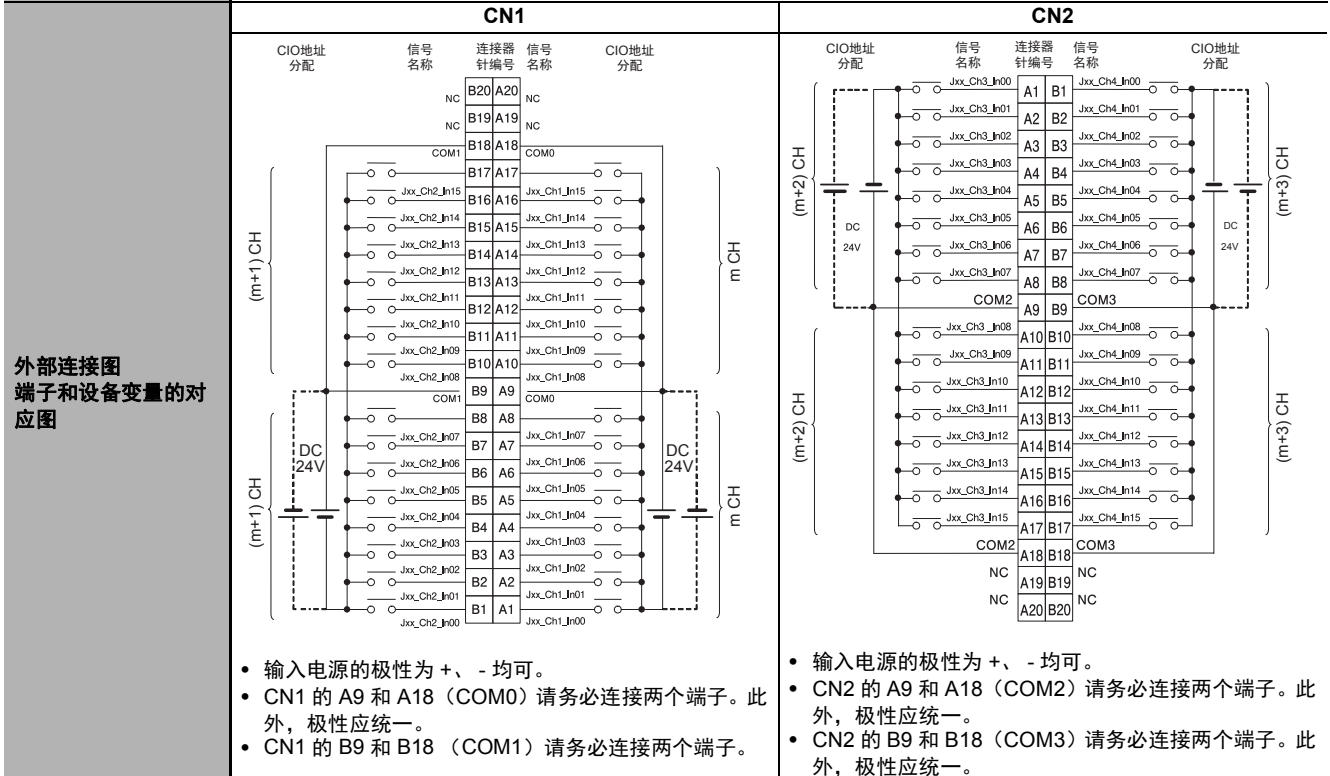
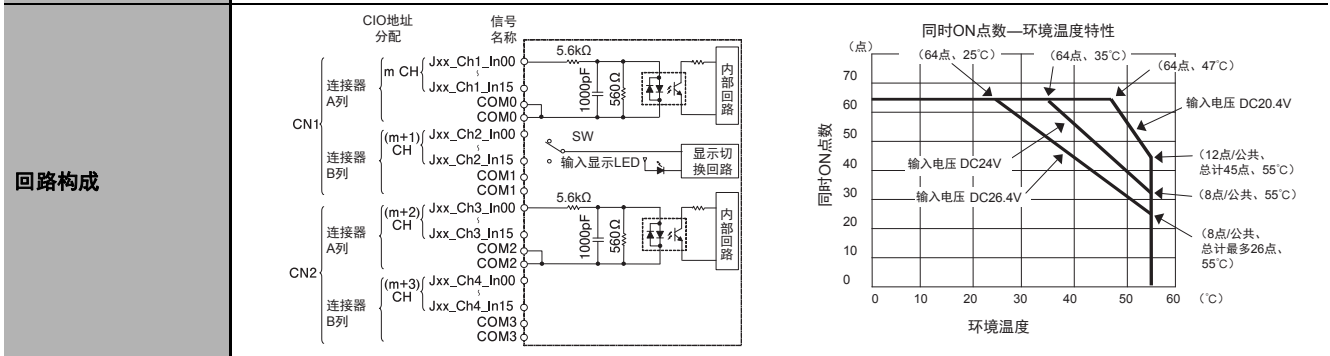
* 设定为 0ms 时, 因内部元件的延迟, ON 响应时间为 15μs 以下。OFF 响应时间变为 90μs 以下。

(注) 连接 2 线式传感器时, 有以下限制。

- 输入电源电压应大于 ON 电压 (19V) + 传感器的残留电压 (3V 左右)。
- 传感器请使用最小负载电流大于 3mA 的产品。
- 连接最小负载电流大于 5mA 的传感器时, 请连接泄漏电阻。

● DC24V 输入单元 64 点 CJ1W-ID261

名称	DC 输入单元 (富士通连接器、64 点)
型号	CJ1W-ID261
额定输入电压	DC24V
容许输入电压范围	DC20.4 ~ 26.4V
输入阻抗	5.6kΩ
输入电流	4.1mA TYP. (DC24V)
ON 电压/ON 电流	DC19.0V 以上 /3mA 以上
OFF 电压/OFF 电流	DC5V 以下 /1mA 以下
ON 响应时间	8.0ms 以下 (通过单元信息设定, 可在 0 ~ 32ms 之间切换) (*)
OFF 响应时间	8.0ms 以下 (通过单元信息设定, 可在 0 ~ 32ms 之间切换) (*)
回路数	64 点 (16 点 / 公共 4 回路)
同时 ON 点数	50% (16 点 / 公共) 同时 ON (DC24V 时) 详情参考下图
绝缘阻抗	全部外部端子和 GR 端子间 20MΩ (DC100V)
耐电压	全部外部端子和 GR 端子间 AC1000V 1 分钟 漏电流 10mA 以下
内部消耗电流	90mA 以下
质量	110g 以下
附件	无



* 设定为 0ms 时, 因内部元件的延迟, ON 响应时间为 120μs 以下, OFF 响应时间为 400μs 以下。

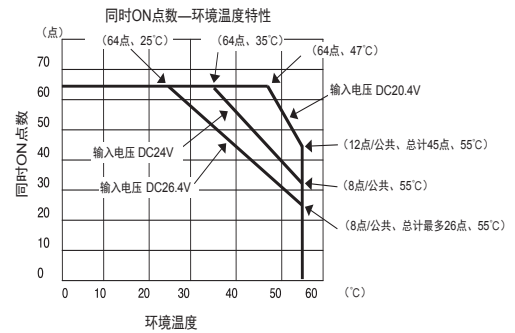
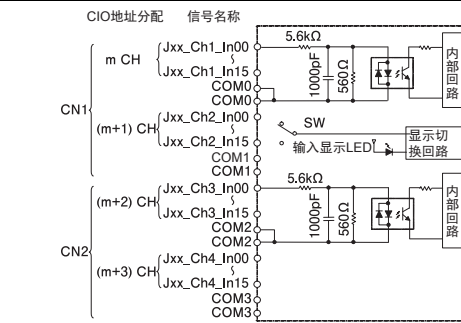
(注) 连接 2 线式传感器时, 有以下限制。

- 输入电源电压应大于 ON 电压 (19V) + 传感器的残留电压 (3V 左右)。
- 传感器请使用最小负载电流大于 3mA 的产品。
- 连接最小负载电流大于 5mA 的传感器时, 请连接泄漏电阻。

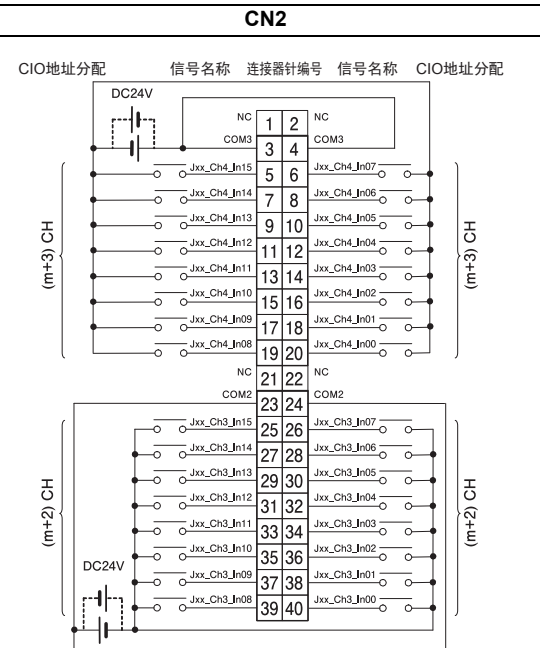
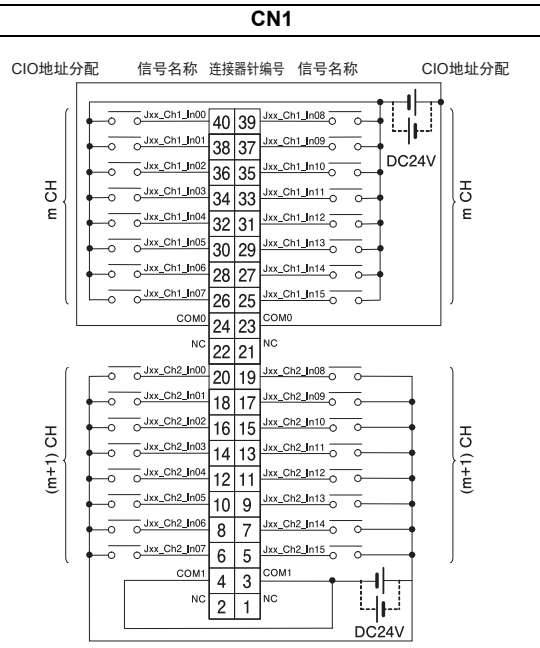
● DC24V 输入单元 64 点 CJ1W-ID262

名称	DC 输入单元 (MIL 连接器、64 点)
型号	CJ1W-ID262
额定输入电压	DC24V
容许输入电压范围	DC20.4 ~ 26.4V
输入阻抗	5.6kΩ
输入电流	4.1mA TYP. (DC24V)
ON 电压 /ON 电流	DC19.0V 以上 /3mA 以上
OFF 电压 /OFF 电流	DC5V 以下 /1mA 以下
ON 响应时间	8.0ms 以下 (通过单元信息设定, 可在 0 ~ 32ms 之间切换) (*)
OFF 响应时间	8.0ms 以下 (通过单元信息设定, 可在 0 ~ 32ms 之间切换) (*)
回路数	64 点 (16 点 / 公共 4 回路)
同时 ON 点数	50% (8 点 / 公共) 同时 ON (DC24V 时) 详情参考下图
绝缘阻抗	全部外部端子和 GR 端子间 20MΩ (DC100V)
耐电压	全部外部端子和 GR 端子间 AC1000V 1 分钟 漏电流 10mA 以下
内部消耗电流	90mA 以下
质量	110g 以下
附件	无

回路构成



外部连接图
端子和设备变量的对
应图



- 输入电源的极性为 +、- 均可。
- CN1 的 23 和 24 (COM0) 请务必连接两个端子。此外, 极性应统一。
- CN1 的 3 和 4 (COM1) 请务必连接两个端子。此外, 极性应统一。

- 输入电源的极性为 +、- 均可。
- CN2 的 23 和 24 (COM2) 请务必连接两个端子。此外, 极性应统一。
- CN2 的 3 和 4 (COM3) 请务必连接两个端子。此外, 极性应统一。

* 设定为 0ms 时, 因内部元件的延迟, ON 响应时间为 120μs 以下, OFF 响应时间为 400μs 以下。

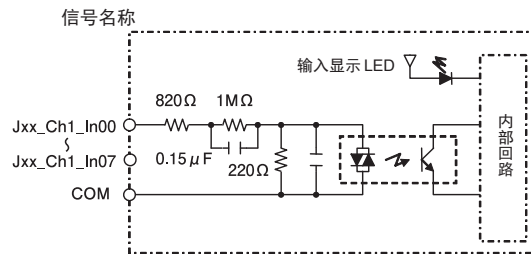
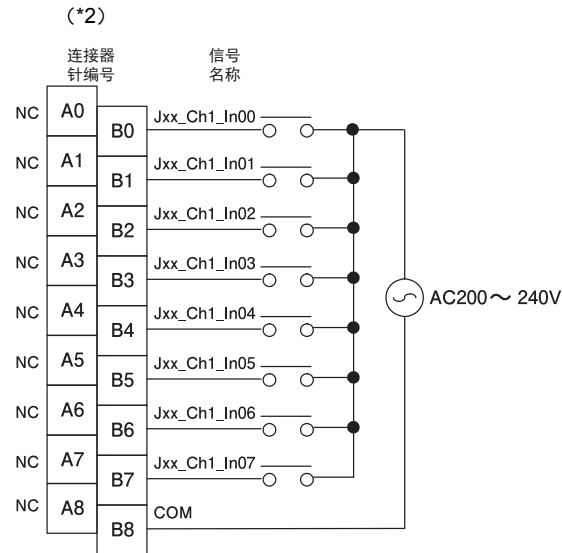
(注) 连接 2 线式传感器时, 有以下限制。

- 输入电源电压应大于 ON 电压 (19V) + 传感器的残留电压 (3V 左右)。
- 传感器请使用最小负载电流大于 3mA 的产品。
- 连接最小负载电流大于 5mA 的传感器时, 请连接泄漏电阻。

● AC200V 输入单元 8 点 CJ1W-IA201

名称	AC 输入单元（端子台、8 点）
型号	CJ1W-IA201
额定输入电压	AC200 ~ 240V 50/60Hz
容许输入电压范围	AC170 ~ 264V
输入阻抗	21k Ω （50Hz）18k Ω （60Hz）
输入电流	9mA TYP.（AC200V 50Hz） 11mA TYP.（AC200V 60Hz）
ON 电压 /ON 电流	AC120V 以上 /4 mA 以上
OFF 电压 /OFF 电流	AC40V 以下 /2mA 以下
ON 响应时间	18ms 以下（单元信息设定为初始设定时（8ms）（*1）
OFF 响应时间	48ms 以下（单元信息设定为初始设定时（8ms）（*1）
回路数	8 点（8 点 / 公共 1 回路）
同时 ON 点数	100%（8 点 / 公共）同时 ON
绝缘阻抗	全部外部端子和 GR 端子间 20M Ω （DC500V）
耐电压	全部外部端子和 GR 端子间 AC2000V 1 分钟 漏电流 10mA 以下
内部消耗电流	80mA 以下
质量	130g 以下
附件	无

回路构成

外部连接图
端子和设备变量的对应图

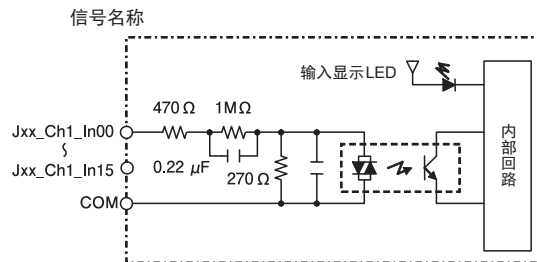
*1 通过单元信息设定，可在 0ms/0.5ms/1ms/2ms/4ms/8ms/16ms/32ms 之间切换。设定为 0ms 时，因内部元件的延迟，ON 响应时间为 10ms 以下，OFF 响应时间为 40ms 以下。

*2 外部连接图、端子和设备变量的对应图中记载的连接器编号 A0 ~ A8、B0 ~ B8 为本手册中的表述。单元上未记载。

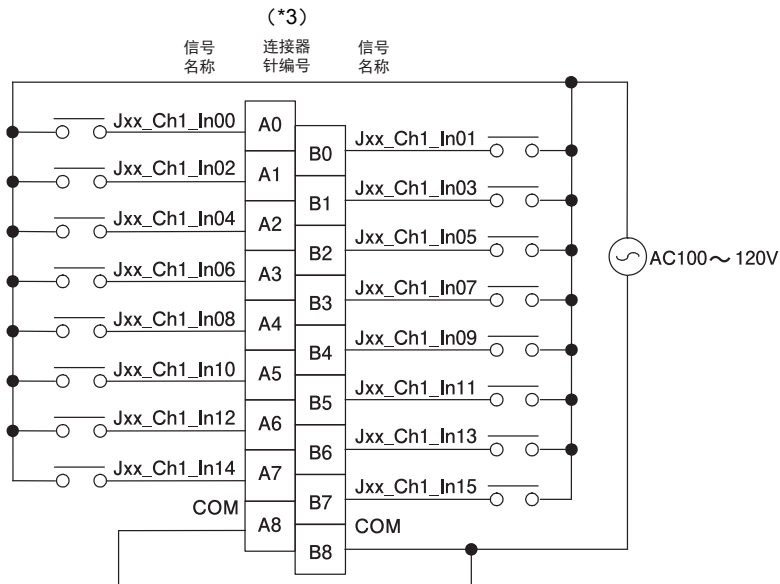
● AC100V 输入单元 16 点 CJ1W-IA111

名称	AC 输入单元（端子台、16 点）
型号	CJ1W-IA111
额定输入电压	AC100 ~ 120V 50/60Hz (*2)
容许输入电压范围	AC85 ~ 132V
输入阻抗	14.5kΩ (50Hz) 12kΩ (60Hz)
输入电流	7mA TYP. (AC100V 50Hz) 8mA TYP. (AC100V 60Hz)
ON 电压 /ON 电流	AC70V 以上 /4mA 以上
OFF 电压 /OFF 电流	AC20V 以下 /2mA 以下
ON 响应时间	18ms 以下（单元信息设定为初始设定时（8ms）(*1)
OFF 响应时间	48ms 以下（单元信息设定为初始设定时（8ms）(*1)
回路数	16 点（16 点 / 公共 1 回路）
同时 ON 点数	100%（16 点 / 公共）同时 ON
绝缘阻抗	全部外部端子和 GR 端子间 20MΩ (DC500V)
耐电压	全部外部端子和 GR 端子间 AC2000V 1 分钟 漏电流 10mA 以下
内部消耗电流	90mA 以下
质量	130g 以下
附件	无

回路构成



外部连接图 端子和设备变量的对应图



*1 通过单元信息设定，可在 0ms/0.5ms/1ms/2ms/4ms/8ms/16ms/32ms 之间切换。设定为 0ms 时，因内部元件的延迟，ON 响应时间为 10ms 以下，OFF 响应时间为 40ms 以下。

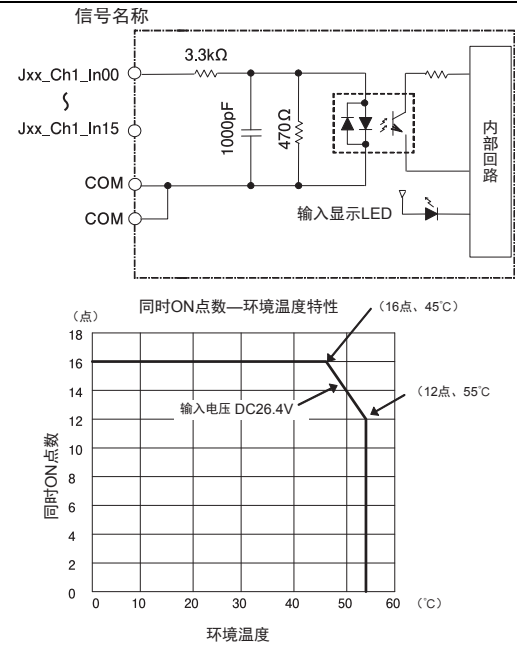
*2 连接 2 线式传感器时，请使用 AC90V 以上的输入电压。

*3 外部连接图、端子和设备变量的对应图中记载的连接器编号 A0 ~ A8、B0 ~ B8 为本手册中的表述。单元上未记载。

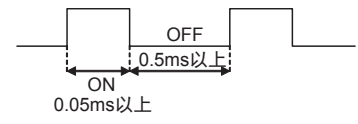
● 中断输入单元 16 点 CJ1W-INT01

名称	中断输入单元 (端子台、16 点)
型号	CJ1W-INT01
额定输入电压	DC24V
容许输入电压范围	DC20.4 ~ 26.4V
输入阻抗	3.3kΩ
输入电流	7mA TYP. (DC24V)
ON 电压 / ON 电流	DC14.4V 以上 / 3mA 以上
OFF 电压 / OFF 电流	DC5V 以下 / 1mA 以下
ON 响应时间	0.05ms 以下
OFF 响应时间	0.5ms 以下
回路数	16 点 (16 点 / 公共 1 回路)
同时 ON 点数	100% (16 点 / 公共) 同时 ON (DC24V 时)
绝缘阻抗	全部外部端子和 GR 端子间 20MΩ (DC100V)
耐电压	全部外部端子和 GR 端子间 AC1000V 1 分钟 漏电流 10mA 以下
内部消耗电流	80mA 以下
质量	110g 以下
附件	无

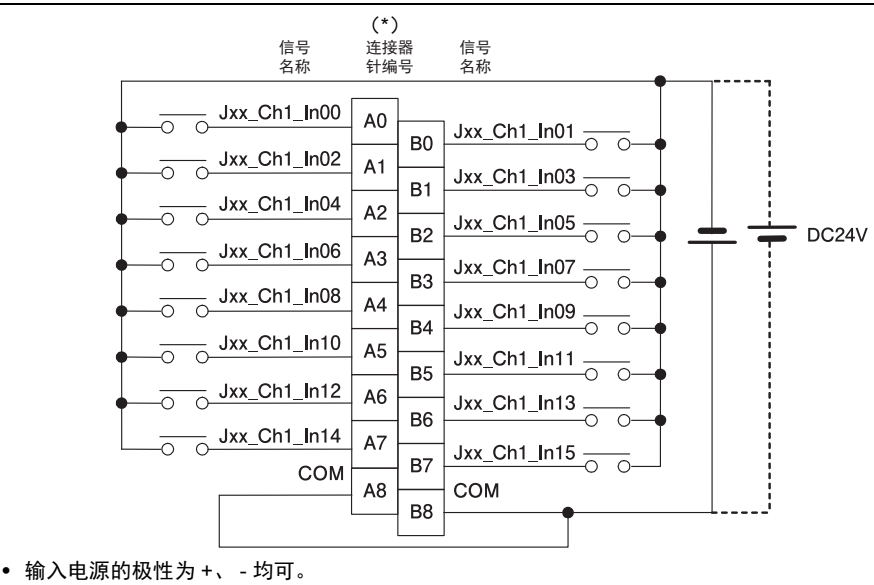
回路构成



- CPU 装置中最多可安装 2 个单元。请安装到 CPU 单元旁边的第 5 个插槽中。若安装到其他位置，将出现单元 / 扩展装置连接不正确。
- 输入到中断输入单元的信号之脉冲宽度应满足以下条件。



外部连接图
端子和设备变量的对应图



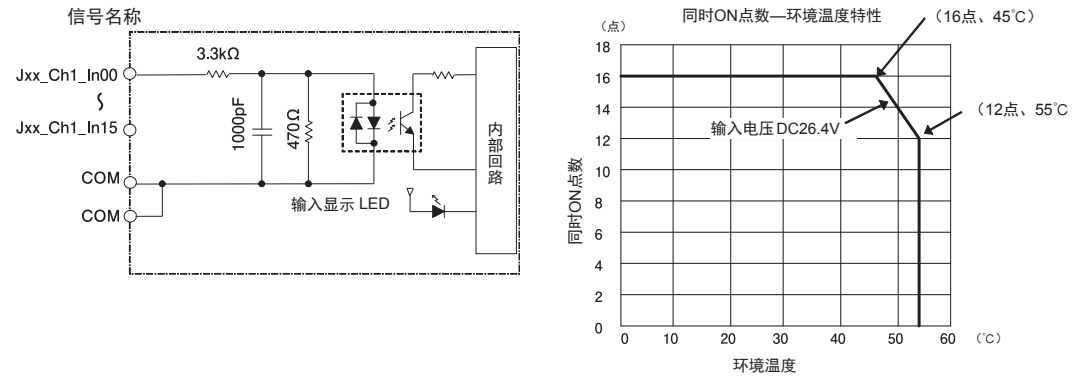
- 输入电源的极性为 +、- 均可。

(注) 可作为普通的基本输入单元使用。不可使用启动 I/O 中断任务的功能。
* 外部连接图、端子和设备变量的对应图中记载的连接器的编号 A0 ~ A8、B0 ~ B8 为本手册中的表述。单元上未记载。

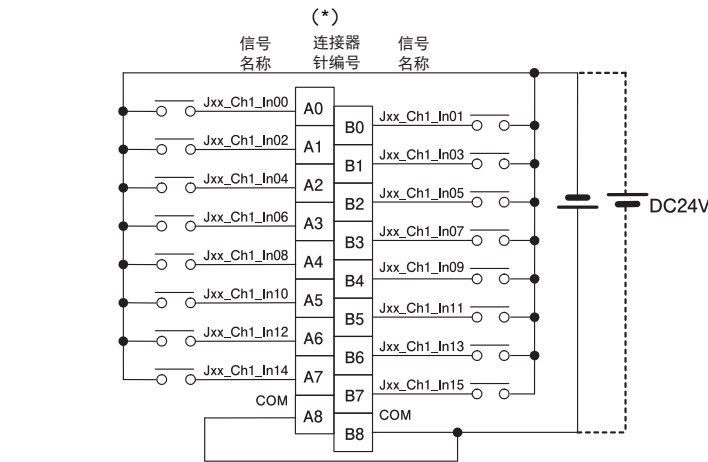
● 快速响应单元 16 点 CJ1W-IDP01

名称	快速响应单元（端子台、16点）
型号	CJ1W-IDP01
额定输入电压	DC24V
容许输入电压范围	DC20.4 ~ 26.4V
输入阻抗	3.3kΩ
输入电流	7mA TYP. (DC24V)
ON 电压 / ON 电流	DC14.4V 以上 / 3mA 以上
OFF 电压 / OFF 电流	DC5V 以下 / 1mA 以下
ON 响应时间	0.05ms 以下
OFF 响应时间	0.5ms 以下
回路数	16 点（16 点 / 公共 1 回路）
同时 ON 点数	100%（16 点 / 公共）同时 ON（DC24V 时）
绝缘阻抗	全部外部端子和 GR 端子间 20MΩ（DC100V）
耐电压	全部外部端子和 GR 端子间 AC100V 1 分钟 漏电流 10mA 以下
内部消耗电流	80mA 以下
质量	110g 以下
附件	无

回路构成



外部连接图 端子和设备变量的对应图



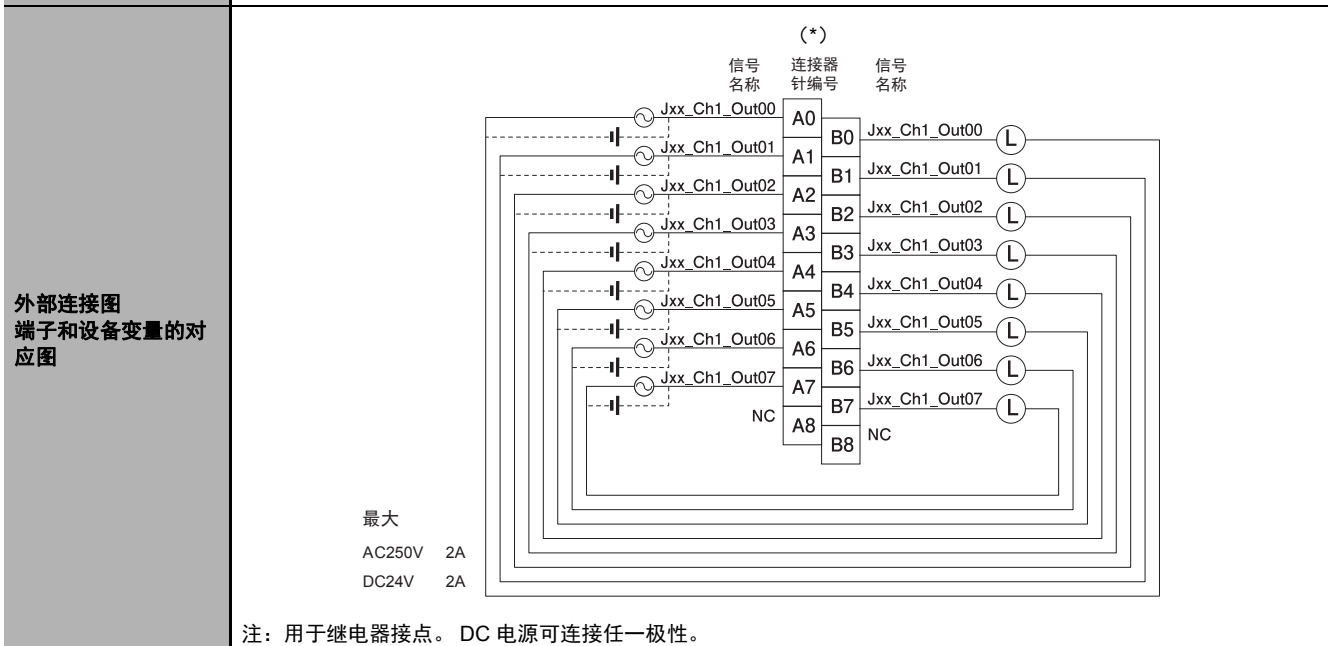
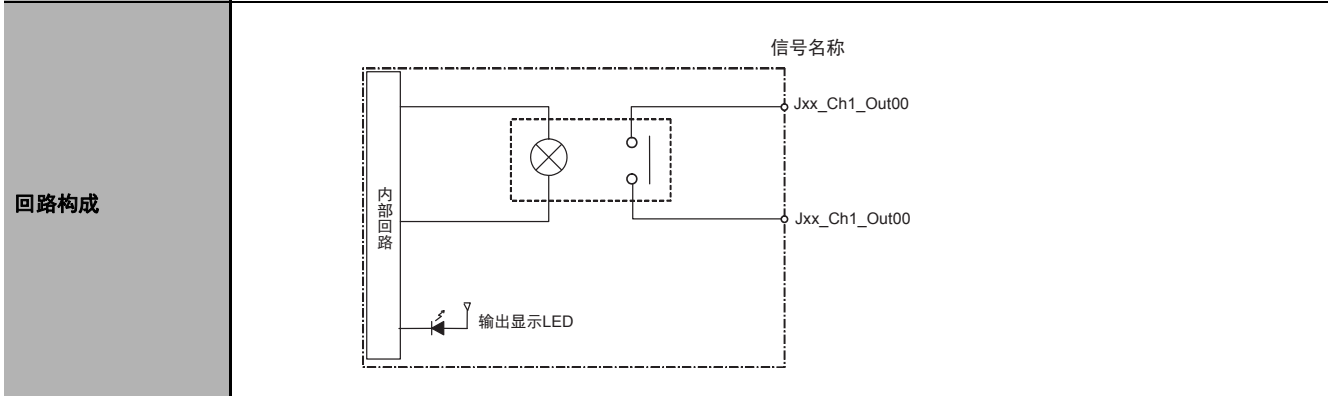
• 输入电源的极性为 +、- 均可。

- 快速响应输入可将比 CPU 单元的周期时间更短的脉冲输入导入到 CPU 单元中。
- 快速响应单元可导入的脉冲宽度（ON 时间）为 0.05ms。
- 导入到内部回路的输入在输入刷新时清除。
- * 外部连接图、端子和设备变量的对应图中记载的连接器编号 A0 ~ A8、B0 ~ B8 为本手册中的表述。单元上未记载。

基本输出单元

● 继电器独立接点输出单元 8 点 CJ1W-OC201

名称	继电器独立接点输出单元（端子台、8点）
型号	CJ1W-OC201
最大开关容量	AC250V/2A (cosφ = 1)、AC250V/2A (cosφ = 0.4)、DC24V/2A 16A/单元
最小开关容量	DC5V 1mA
使用继电器	NY-24W-K-IE（富士通高见泽继电器）不可更换
继电器寿命	电气：阻性负载 15 万次（DC24V）、感性负载 10 万次（AC240V cosφ=0.4） 机械：2,000 万次 寿命因电流值而异。 □ A-49 页
ON 响应时间	15ms 以下
OFF 响应时间	15ms 以下
回路数	8 点独立接点
绝缘阻抗	全部外部端子和 GR 端子间、各独立接点间 20MΩ（DC500V）
耐电压	全部外部端子和 GR 端子间、各独立接点间 AC2000V 1 分钟 漏电流 10mA 以下
内部消耗电流	DC5V：90mA 以下 DC24V：48mA 以下（6mA×ON 点数）
质量	140g 以下

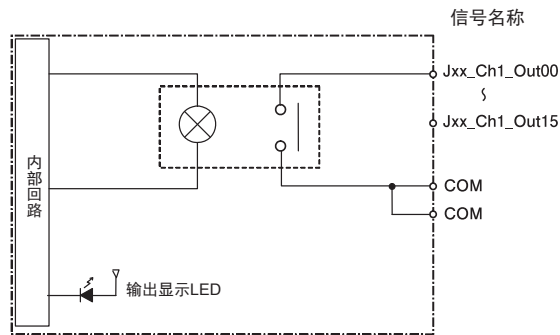


* 外部连接图、端子和设备变量的对应图中记载的连接器的编号 A0 ~ A8、B0 ~ B8 为本手册中的表述。单元上未记载。

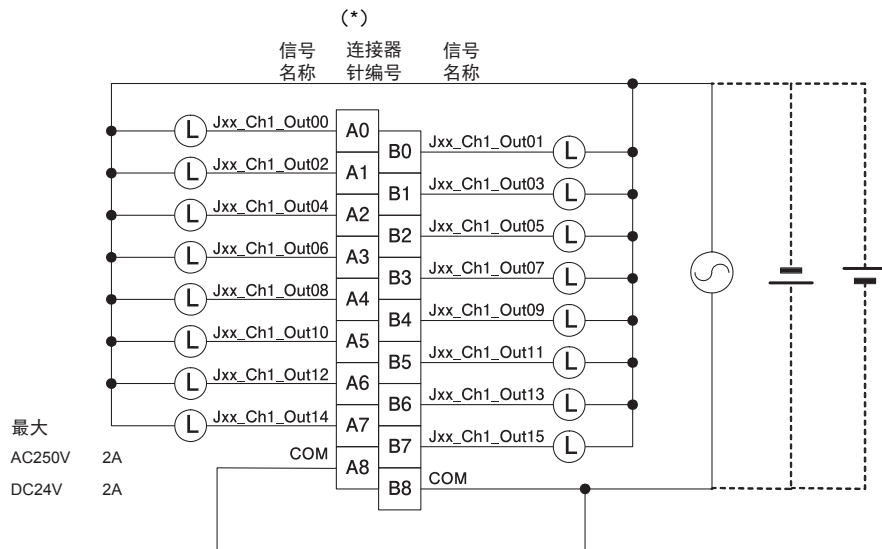
● 继电器接点单元 16 点 CJ1W-OC211

名称	继电器接点输出单元（端子台、16点）
型号	CJ1W-OC211
最大开关容量	AC250V/2A ($\cos\phi = 1$)、AC250V/2A ($\cos\phi = 0.4$)、DC24V/2A 8A/单元
最小开关容量	DC5V 1mA
使用继电器	NY-24W-K-IE（富士通高见泽继电器）不可更换
继电器寿命	电气：阻性负载 15 万次（DC24V）、感性负载 10 万次（AC240V $\cos\phi = 0.4$ ） 机械：2,000 万次 寿命因电流值而异。 □□ A-49 页
ON 响应时间	15ms 以下
OFF 响应时间	15ms 以下
回路数	16 点 / 公共 1 回路
绝缘阻抗	全部外部端子和 GR 端子间 20M Ω （DC500V）
耐电压	全部外部端子和 GR 端子间 AC2000V 1 分钟 漏电流 10mA 以下
内部消耗电流	DC5V：110mA 以下 DC24V：96mA 以下（6mA \times ON 点数）
质量	170g 以下

回路构成



外部连接图 端子和设备变量的对应图

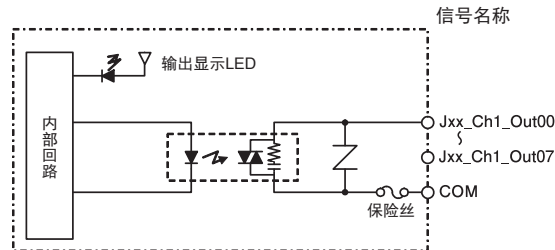
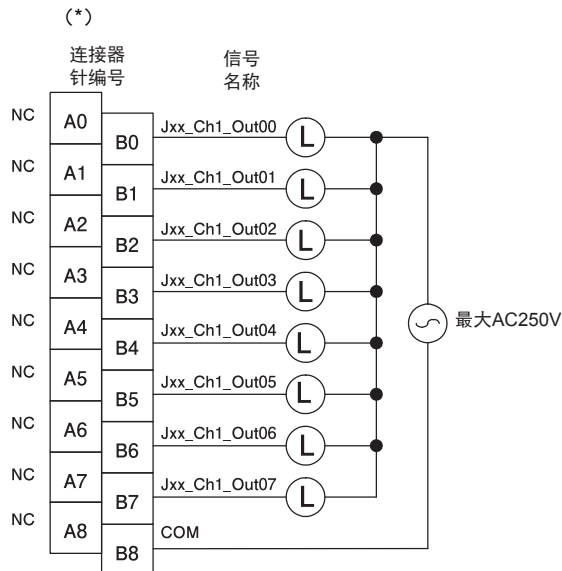


* 外部连接图、端子和设备变量的对应图中记载的连接器编号 A0～A8、B0～B8 为本手册中的表述。单元上未记载。

● 三端双向输出单元 8 点 CJ1W-OA201

名称	三端双向输出单元（端子台、8点）
型号	CJ1W-OA201
最大开关容量	AC250V/0.6A 50/60Hz（2.4A/单元）
最大浪涌电流	15A（脉冲宽度 10ms 以下）
最小开关容量	AC75V/50mA
漏电流	1.5mA 以下（AC200V）
残留电压	AC1.6V 以下
ON 响应时间	1ms 以下
OFF 响应时间	负载频率的 1/2+1ms 以下
回路数	8 点（8 点 / 公共 1 回路）
浪涌抑制器	C.R 吸收器 + 浪涌吸收器
保险丝	使用 1 个 5A（1 个 / 公共） 用户不可更换保险丝。
绝缘阻抗	全部外部端子和 GR 端子间 20MΩ（DC500V）
耐电压	全部外部端子和 GR 端子间 AC2000V 1 分钟 漏电流 10mA 以下
内部消耗电流	220mA 以下
质量	150g 以下

回路构成

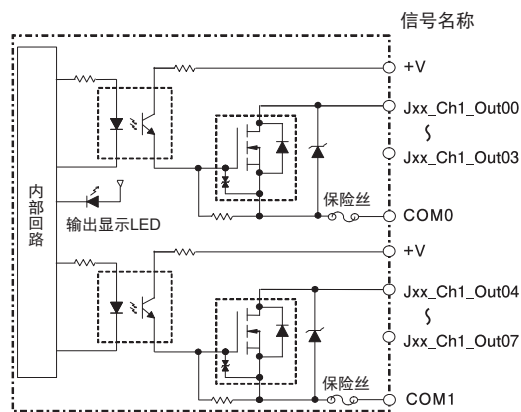
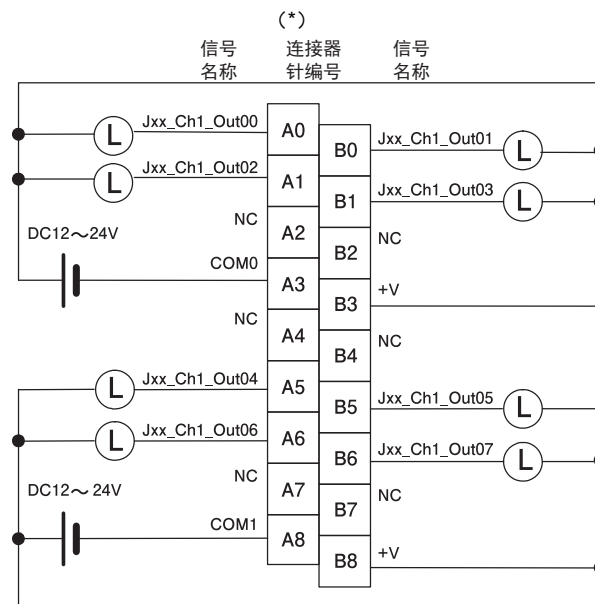
外部连接图
端子和设备变量的对应图

* 外部连接图、端子和设备变量的对应图中记载的连接器编号 A0 ~ A8、B0 ~ B8 为本手册中的表述。单元上未记载。

● 晶体管输出单元 8 点 CJ1W-OD201

名称	晶体管输出单元（端子台、漏型、8点）
型号	CJ1W-OD201
额定电压	DC12 ~ 24V
使用负载电压范围	DC10.2 ~ 26.4V
最大负载电流	2.0A/点、8A/单元
最大浪涌电流	10A/点、10ms 以下
漏电流	0.1mA 以下
残留电压	1.5V 以下
ON 响应时间	0.5ms 以下
OFF 响应时间	1.0ms 以下
绝缘阻抗	全部外部端子和 GR 端子间 20MΩ（DC100V）
耐电压	全部外部端子和 GR 端子间 AC1000V 1 分钟 漏电流 10mA 以下
回路数	8 点（4 点 / 公共 2 回路）
内部消耗电流	90mA 以下
保险丝	使用 1 个 6.3A（2 个 / 公共） 用户不可更换保险丝。
外部供给电源	DC12 ~ 24V 10mA 以上
质量	110g 以下

回路构成

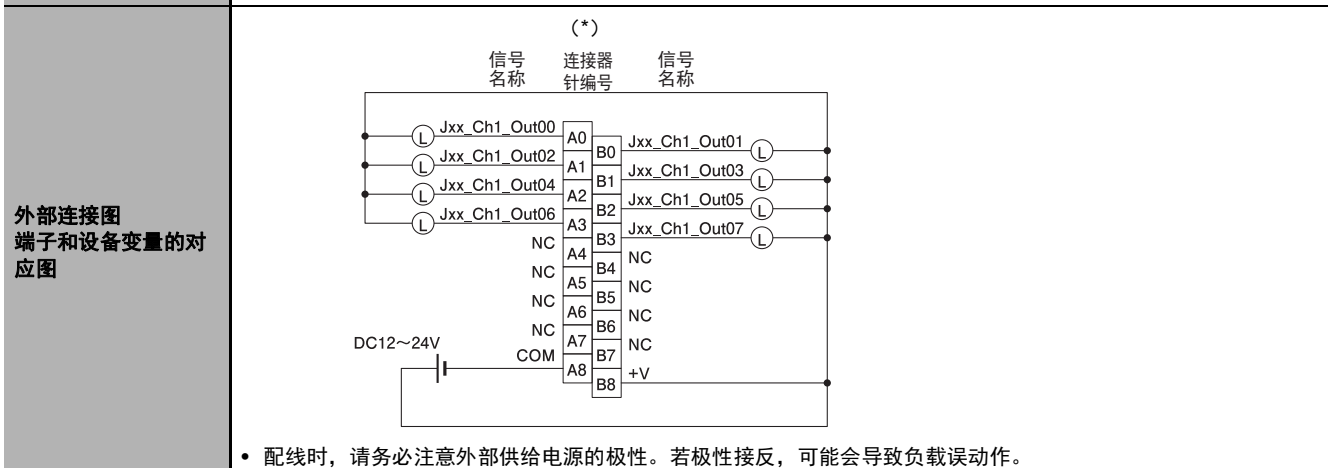
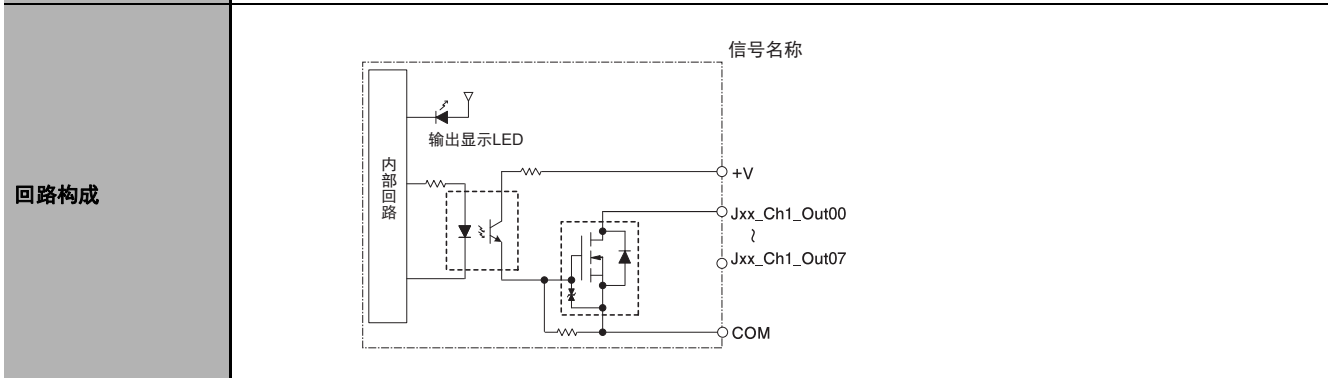
外部连接图
端子和设备变量的对应图

• 配线时，请务必注意外部供给电源的极性。若极性接反，可能会导致负载误动作。

* 外部连接图、端子和设备变量的对应图中记载的连接器编号 A0 ~ A8、B0 ~ B8 为本手册中的表述。单元上未记载。

● 晶体管输出单元 8 点 CJ1W-OD203

名称	晶体管输出单元（端子台、漏型、8点）
型号	CJ1W-OD203
额定电压	DC12 ~ 24V
使用负载电压范围	DC10.2 ~ 26.4V
最大负载电流	0.5A/点、4.0A/单元
最大浪涌电流	4.0A/点、10ms 以下
漏电流	0.1mA 以下
残留电压	1.5V 以下
ON 响应时间	0.1ms 以下
OFF 响应时间	0.8ms 以下
绝缘阻抗	全部外部端子和 GR 端子间 20MΩ (DC100V)
耐电压	全部外部端子和 GR 端子间 AC1000V 1 分钟 漏电流 10mA 以下
回路数	8 点（8 点 / 公共 1 回路）
内部消耗电流	100mA 以下
保险丝	无
外部供给电源	DC10.2 ~ 26.4V 20mA 以上
质量	110g 以下

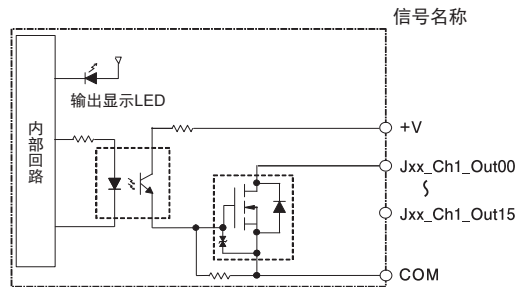


* 外部连接图、端子和设备变量的对应图中记载的连接器编号 A0 ~ A8、B0 ~ B8 为本手册中的表述。单元上未记载。

● 晶体管输出单元 16 点 CJ1W-OD211

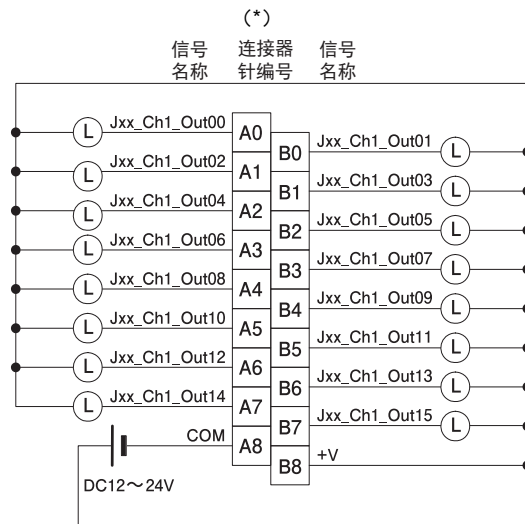
名称	晶体管输出单元（端子台、漏型、16点）
型号	CJ1W-OD211
额定电压	DC12 ~ 24V
使用负载电压范围	DC10.2 ~ 26.4V
最大负载电流	0.5A/点、5.0A/单元
最大浪涌电流	4.0A/点 10ms 以下
漏电流	0.1mA 以下
残留电压	1.5V 以下
ON 响应时间	0.1ms 以下
OFF 响应时间	0.8ms 以下
绝缘阻抗	全部外部端子和 GR 端子间 20MΩ (DC100V)
耐电压	全部外部端子和 GR 端子间 AC1000V 1 分钟 漏电流 10mA 以下
回路数	16 点（16 点 / 公共 1 回路）
内部消耗电流	DC5V 100mA 以下
保险丝	无
外部供给电源	DC10.2 ~ 26.4V 20mA 以上
质量	110g 以下

回路构成



外部连接图

端子和设备变量的对应图



- 配线时，请务必注意外部供给电源的极性。若极性接反，可能会导致负载误动作。

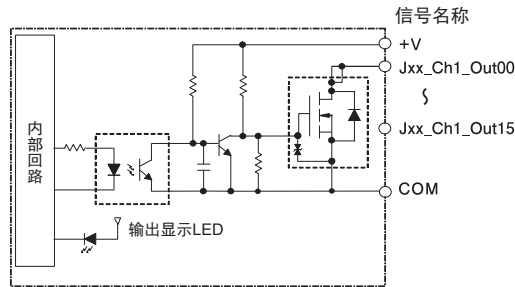
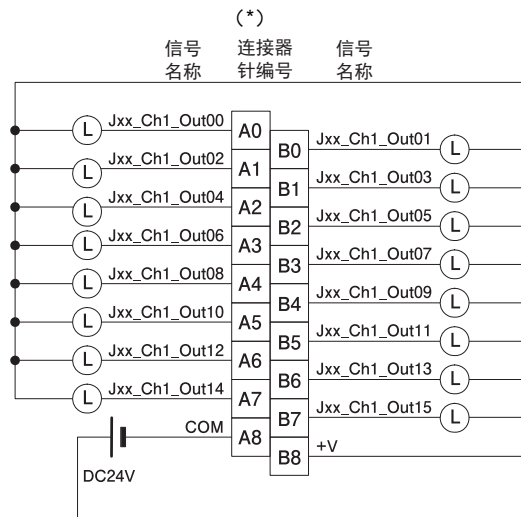
* 外部连接图、端子和设备变量的对应图中记载的连接器编号 A0 ~ A8、B0 ~ B8 为本手册中的表述。单元上未记载。

A

● 晶体管输出单元 16 点 CJ1W-OD213

名称	晶体管输出单元（端子台、漏型、16点）
型号	CJ1W-OD213
额定电压	DC24V
使用负载电压范围	DC20.4 ~ 26.4V
最大负载电流	0.5A/点、5.0A/单元
最大浪涌电流	4.0A/点 10ms 以下
漏电流	0.1mA 以下
残留电压	1.5V 以下
ON 响应时间	15μs 以下
OFF 响应时间	80μs 以下
绝缘阻抗	全部外部端子和 GR 端子间 20MΩ（DC100V）
耐电压	全部外部端子和 GR 端子间 AC1000V 1 分钟 漏电流 10mA 以下
回路数	16 点（16 点 / 公共 1 回路）
内部消耗电流	DC5V 150mA 以下
保险丝	无
外部供给电源	DC20.4 ~ 26.4V 55mA 以上
质量	110g 以下

回路构成

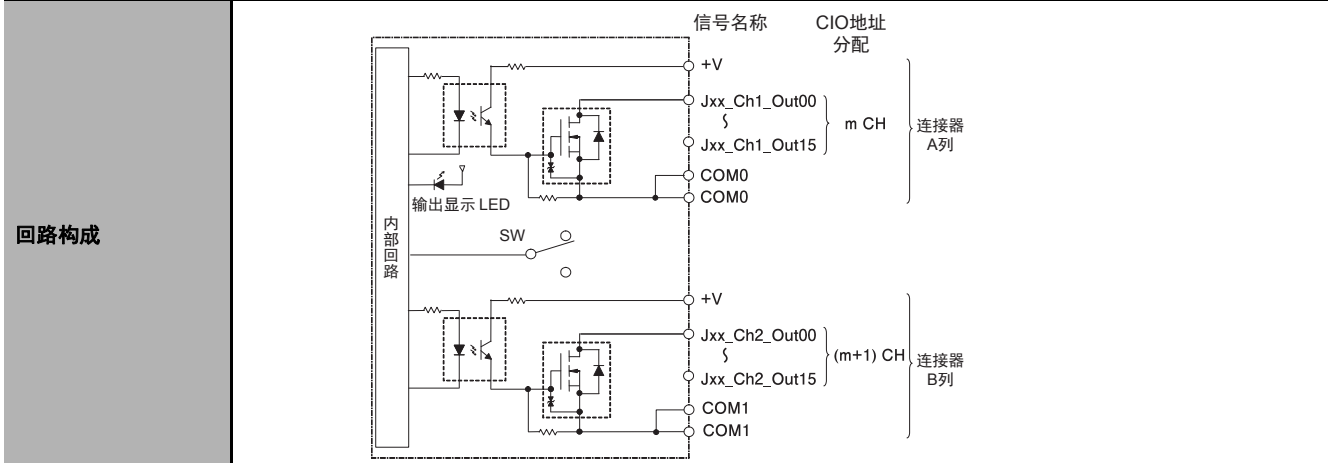
外部连接图
端子和设备变量的对应图

- 配线时，请务必注意外部供给电源的极性。
若极性接反，可能会导致负载误动作。

* 外部连接图、端子和设备变量的对应图中记载的连接器编号 A0 ~ A8、B0 ~ B8 为本手册中的表述。单元上未记载。

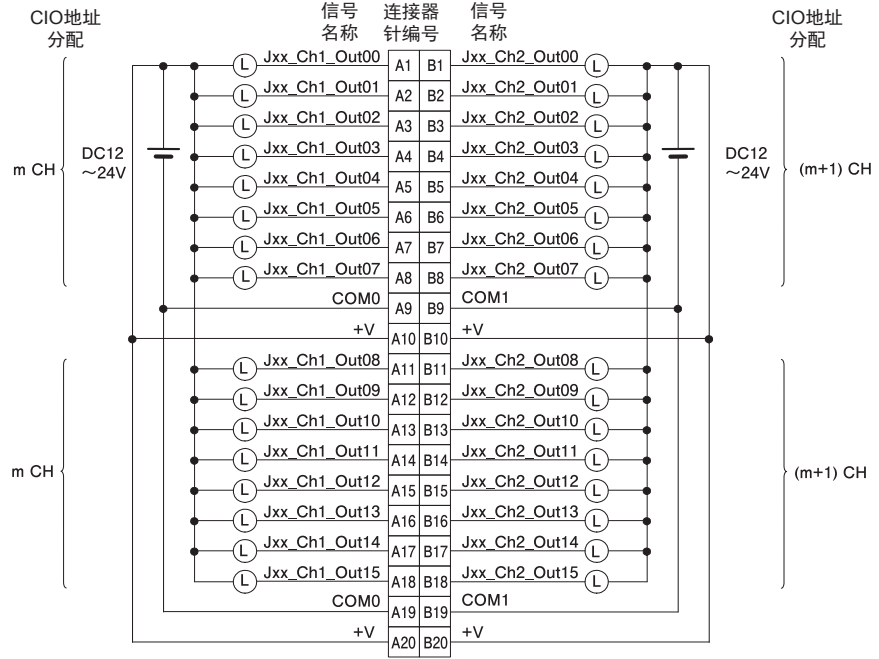
● 晶体管输出单元 32点 CJ1W-OD231

名称	晶体管输出单元（富士通连接器、漏型、32点）
型号	CJ1W-OD231
额定电压	DC12 ~ 24V
使用负载电压范围	DC10.2 ~ 26.4V
最大负载电流	0.5A/点、2.0A/公共、4.0A/单元
最大浪涌电流	4.0A/点 10ms 以下
漏电流	0.1mA 以下
残留电压	1.5V 以下
ON 响应时间	0.1ms 以下
OFF 响应时间	0.8ms 以下
绝缘阻抗	全部外部端子和 GR 端子间 20MΩ (DC100V)
耐电压	全部外部端子和 GR 端子间 AC1000V 1 分钟 漏电流 10mA 以下
回路数	32点 (16点 / 公共2回路)
内部消耗电流	DC5V 140mA 以下
保险丝	无
外部供给电源	DC10.2 ~ 26.4V 30mA 以上
质量	70g 以下
附件	无



A

外部连接图
端子和设备变量的对应图

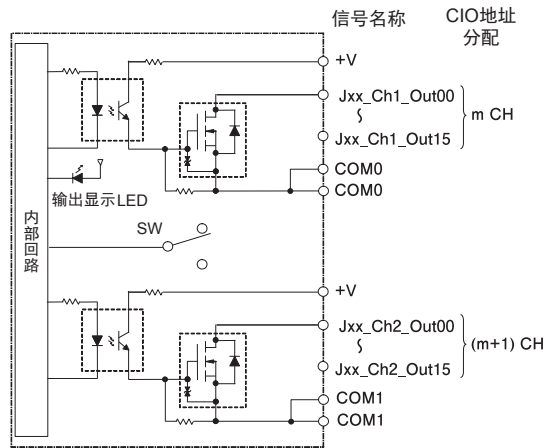
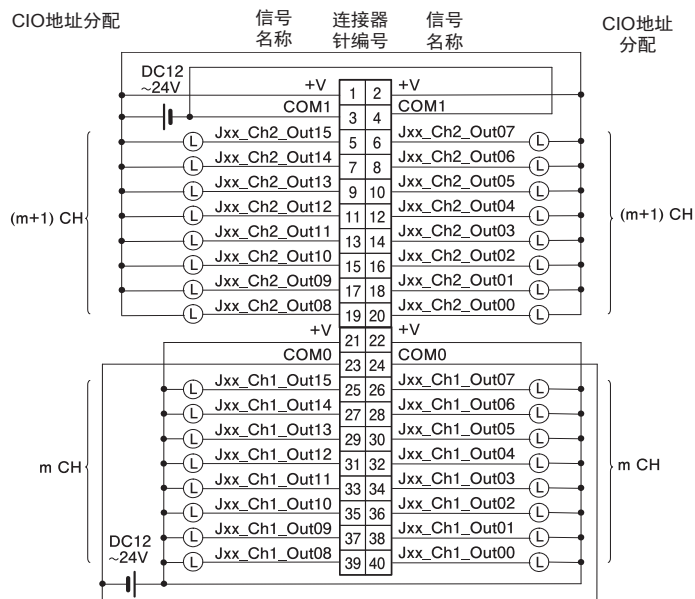


- 配线时，请务必注意外部供给电源的极性。若极性接反，可能会导致负载误动作。
- A9 和 A19 (COM0) 请务必连接两个端子。
- B9 和 B19 (COM1) 请务必连接两个端子。
- A10 和 A20 (+V) 请务必连接两个端子。
- B10 和 B20 (+V) 请务必连接两个端子。

● 晶体管输出单元 32点 CJ1W-OD233

名称	晶体管输出单元（MIL 连接器、漏型、32点）
型号	CJ1W-OD233
额定电压	DC12 ~ 24V
使用负载电压范围	DC10.2 ~ 26.4V
最大负载电流	0.5A/点（2A/公共 4A/单元）
最大浪涌电流	4.0A/点、10ms 以下
漏电流	0.1mA 以下
残留电压	1.5V 以下
ON 响应时间	0.1ms 以下
OFF 响应时间	0.8ms 以下
绝缘阻抗	全部外部端子和 GR 端子间 20MΩ（DC100V）
耐电压	全部外部端子和 GR 端子间 AC1000V 1 分钟 漏电流 10mA 以下
回路数	32 点（16 点 / 公共 2 回路）
内部消耗电流	140mA 以下
保险丝	无
外部供给电源	DC12 ~ 24V 30mA 以上
质量	70g 以下

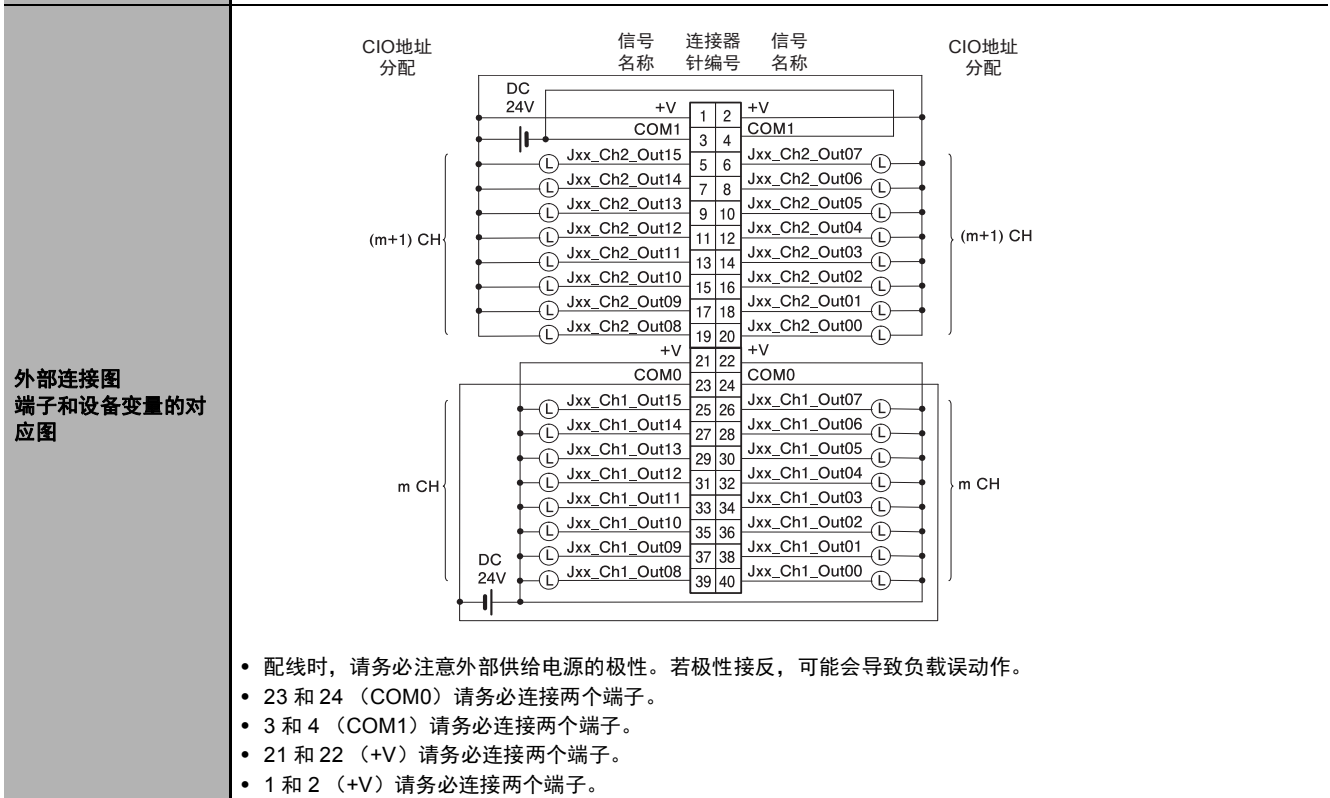
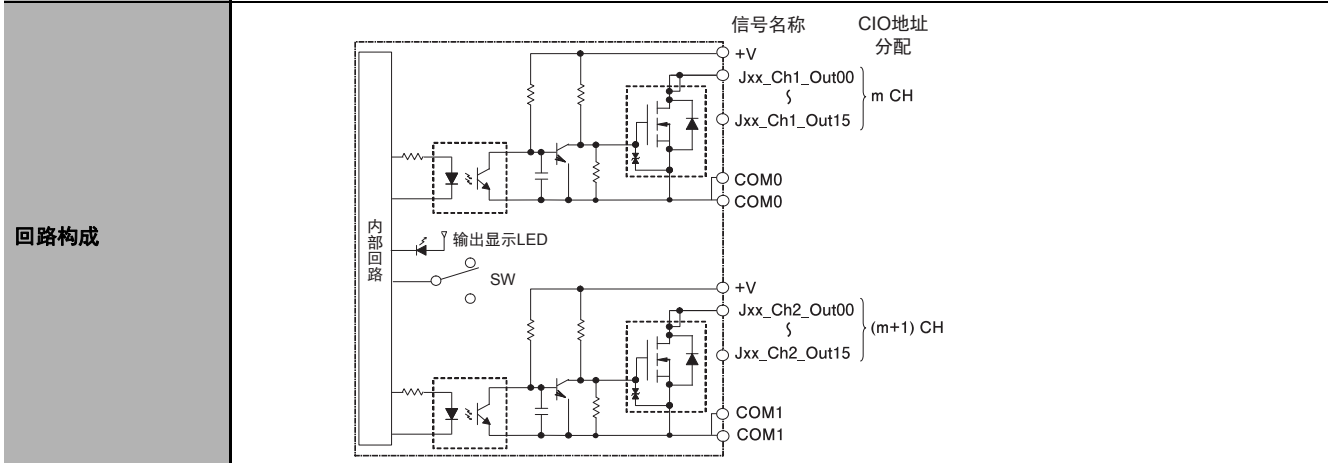
回路构成

外部连接图
端子和设备变量的对应图

- 配线时，请务必注意外部供给电源的极性。若极性接反，可能会导致负载误动作。
- 23 和 24（COM0）请务必连接两个端子。
- 3 和 4（COM1）请务必连接两个端子。
- 21 和 22（+V）请务必连接两个端子。
- 1 和 2（+V）请务必连接两个端子。

● 晶体管输出单元 32 点 CJ1W-OD234

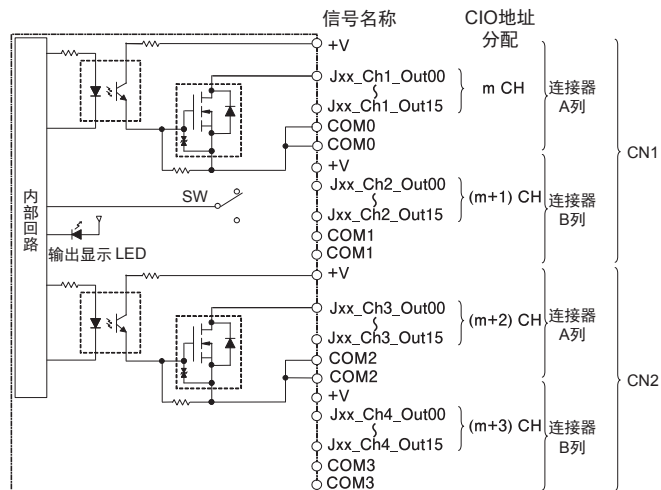
名称	晶体管输出单元 (MIL 连接器、漏型、32 点)
型号	CJ1W-OD234
额定电压	DC24V
使用负载电压范围	DC20.4 ~ 26.4V
最大负载电流	0.5A/点 (2A/公共 4A/单元)
最大浪涌电流	4.0A/点、10ms 以下
漏电流	0.1mA 以下
残留电压	1.5V 以下
ON 响应时间	15μs 以下
OFF 响应时间	80μs 以下
绝缘阻抗	全部外部端子和 GR 端子间 20MΩ (DC100V)
耐电压	全部外部端子和 GR 端子间 AC1000V 1 分钟 漏电流 10mA 以下
回路数	32 点 (16 点 / 公共 2 回路)
内部消耗电流	220mA 以下
保险丝	无
外部供给电源	DC20.4 ~ 26.4V 110mA 以上
质量	70g 以下



● 晶体管输出单元 64 点 CJ1W-OD261

名称	晶体管输出单元（富士通连接器、漏型、64点）
型号	CJ1W-OD261
额定电压	DC12 ~ 24V
使用负载电压范围	DC10.2 ~ 26.4V
最大负载电流	0.3A/点、1.6A/公共、6.4A/单元
最大浪涌电流	3.0A/点 10ms 以下
漏电流	0.1mA 以下
残留电压	1.5V 以下
ON 响应时间	0.5ms 以下
OFF 响应时间	1.0ms 以下
绝缘阻抗	全部外部端子和 GR 端子间 20MΩ (DC100V)
耐电压	全部外部端子和 GR 端子间 AC1000V 1 分钟 漏电流 10mA 以下
回路数	64 点（16 点 / 公共 4 回路）
内部消耗电流	DC5V 170mA 以下
保险丝	无
外部供给电源	DC10.2 ~ 26.4V 50mA 以上
质量	110g 以下
附件	无

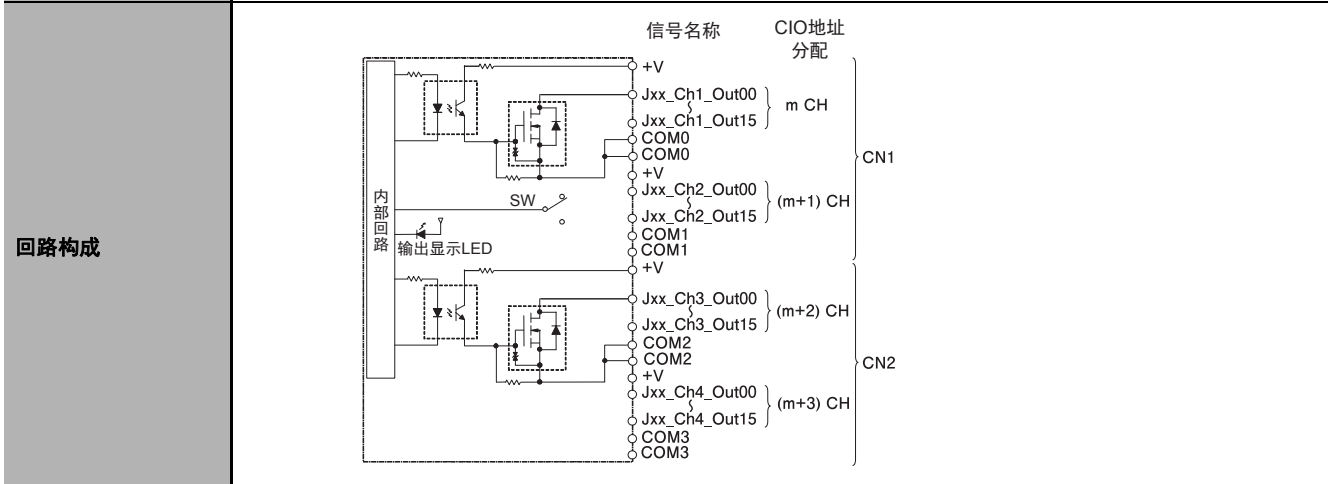
回路构成



A

● 晶体管输出单元 64 点 CJ1W-OD263

名称	晶体管输出单元 (MIL 连接器、漏型、64 点)
型号	CJ1W-OD263
额定电压	DC12 ~ 24V
使用负载电压范围	DC10.2 ~ 26.4V
最大负载电流	0.3A/点 (1.6A/公共 6.4A/单元)
最大浪涌电流	3.0A/点、10ms 以下
漏电流	0.1mA 以下
残留电压	1.5V 以下
ON 响应时间	0.5ms 以下
OFF 响应时间	1.0ms 以下
绝缘阻抗	全部外部端子和 GR 端子间 20MΩ (DC100V)
耐电压	全部外部端子和 GR 端子间 AC1000V 1 分钟 漏电流 10mA 以下
回路数	64 点 (16 点 / 公共 4 回路)
内部消耗电流	170mA 以下
保险丝	无
外部供给电源	DC12 ~ 24V 50mA 以上
质量	110g 以下

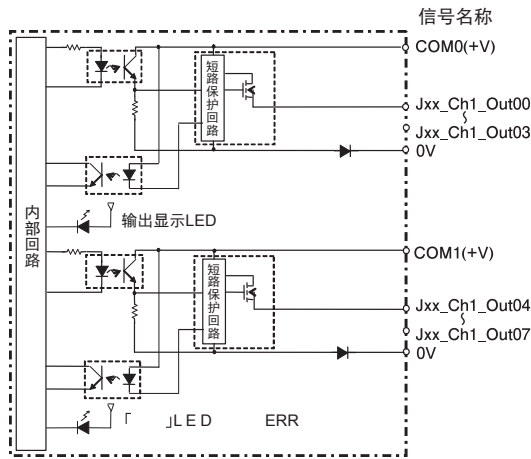


A

● 晶体管输出单元 8 点 CJ1W-OD202

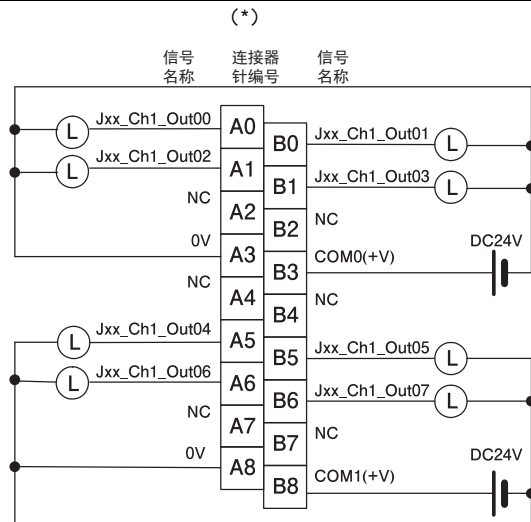
名称	晶体管输出单元（端子台、源型、8点）
型号	CJ1W-OD202
额定电压	DC24V
使用负载电压范围	DC20.4 ~ 26.4V
最大负载电流	2A/点（8A/单元）
漏电流	0.1mA 以下
残留电压	1.5V 以下
ON 响应时间	0.5ms 以下
OFF 响应时间	1.0ms 以下
短路保护功能	检测电流 6A 以上 异常解除后自动恢复（ □ A-92 页）
断线检测功能	检测电流 200mA 以下（ □ A-92 页）
绝缘阻抗	全部外部端子和 GR 端子间 20MΩ（DC100V）
耐电压	全部外部端子和 GR 端子间 AC1000V 1 分钟 漏电流 10mA 以下
回路数	8 点（4 点 / 公共 2 回路）
内部消耗电流	110mA 以下
保险丝	无
外部供给电源	DC24V 50mA 以上
质量	120g 以下

回路构成



- 过电流检测及断线检测时，“ERR”LED 亮灯。
同时，系统定义变量的“基本 I/O 单元信息区域”对应的位（每 2 点对应）变为 ON。

外部连接图
端子和设备变量的对应图




- 配线时，请务必注意外部供给电源的极性。若极性接反，可能会导致负载误动作。

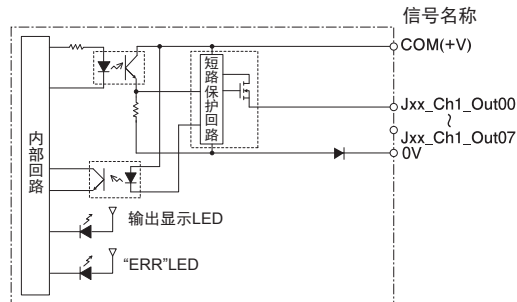
* 外部连接图、端子和设备变量的对应图中记载的连接器编号 A0 ~ A8、B0 ~ B8 为本手册中的表述。单元上未记载。



● 晶体管输出单元 8 点 CJ1W-OD204

名称	晶体管输出单元（端子台、源型、8点）
型号	CJ1W-OD204
额定电压	DC24V
使用负载电压范围	DC20.4 ~ 26.4V
最大负载电流	0.5A/点（4.0A/单元）
漏电流	0.1mA 以下
残留电压	1.5V 以下
ON 响应时间	0.5ms 以下
OFF 响应时间	1.0ms 以下
短路保护功能	检测电流 0.7 ~ 2.5A 异常解除后自动恢复（  A-95 页）
绝缘阻抗	全部外部端子和 GR 端子间 20MΩ（DC100V）
耐电压	全部外部端子和 GR 端子间 AC1000V 1 分钟 漏电流 10mA 以下
回路数	8 点（8 点 / 公共 1 回路）
内部消耗电流	100mA 以下
保险丝	无
外部供给电源	DC20.4 ~ 26.4V 40mA 以上
质量	120g 以下

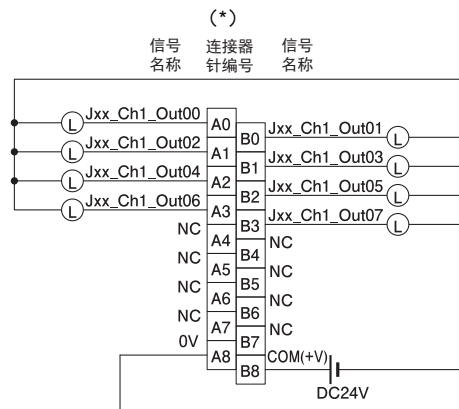
回路构成



- 过电流检测时，“ERR”LED 亮灯。
同时，系统定义变量的“基本 I/O 单元信息区域”对应的位变为 ON。

外部连接图

端子和设备变量的对应图



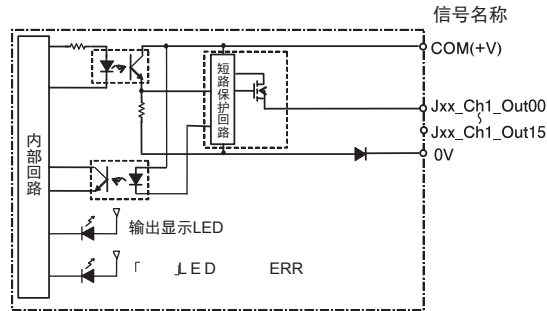
- 配线时，请务必注意外部供给电源的极性。若极性接反，可能会导致负载误动作。

* 外部连接图、端子和设备变量的对应图中记载的连接器编号 A0 ~ A8、B0 ~ B8 为本手册中的表述。单元上未记载。

● 晶体管输出单元 16 点 CJ1W-OD212

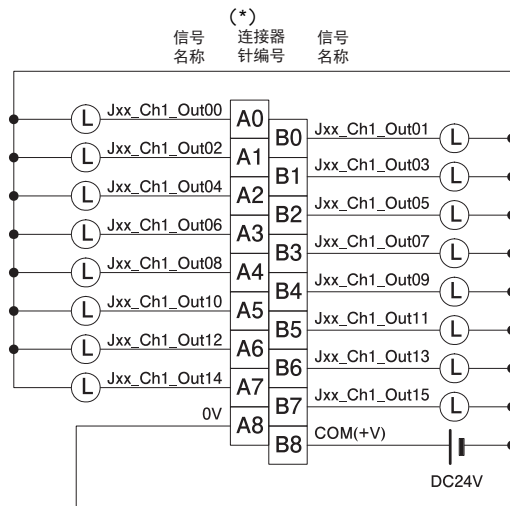
名称	晶体管输出单元（端子台、源型、16点）
型号	CJ1W-OD212
额定电压	DC24V
使用负载电压范围	DC20.4 ~ 26.4V
最大负载电流	0.5A/点、5.0A/单元
漏电流	0.1mA 以下
残留电压	1.5V 以下
ON 响应时间	0.5ms 以下
OFF 响应时间	1.0ms 以下
短路保护功能	检测电流 0.7A ~ 2.5A 异常解除后自动恢复（  A-95 页）
绝缘阻抗	全部外部端子和 GR 端子间 20MΩ（DC100V）
耐电压	全部外部端子和 GR 端子间 AC1000V 1 分钟 漏电流 10mA 以下
回路数	16 点（16 点 / 公共、1 回路）
内部消耗电流	DC5V 100mA 以下
外部供给电源	DC20.4 ~ 26.4V 40mA 以上
质量	120g 以下

回路构成



- 过电流检测时，“ERR”LED 亮灯。
同时，系统定义变量的“基本 I/O 单元信息区域”对应的位变为 ON。

外部连接图 端子和设备变量的对应图




- 配线时，请务必注意外部供给电源的极性。若极性接反，可能会导致负载动作。

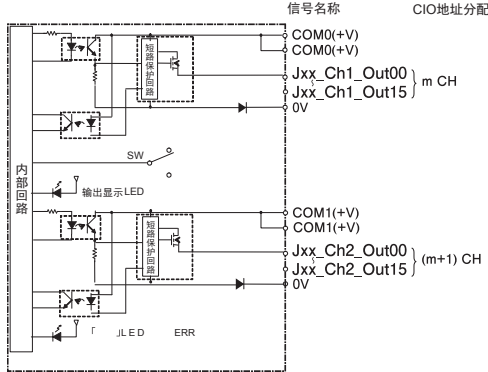
* 外部连接图、端子和设备变量的对应图中记载的连接器编号 A0 ~ A8、B0 ~ B8 为本手册中的表述。单元上未记载。

A

● 晶体管输出单元 32 点 CJ1W-OD232

名称	晶体管输出单元（MIL 连接器、源型、32 点）
型号	CJ1W-OD232
额定电压	DC24V
使用负载电压范围	DC20.4 ~ 26.4V
最大负载电流	0.5A/ 点、2.0A/ 公共、4.0A/ 单元
漏电流	0.1mA 以下
残留电压	1.5V 以下
ON 响应时间	0.5ms 以下
OFF 响应时间	1.0ms 以下
短路保护功能	检测电流 0.7A ~ 2.5A 异常解除后自动恢复（  A-95 页）
绝缘阻抗	全部外部端子和 GR 端子间 20MΩ（DC100V）
耐电压	全部外部端子和 GR 端子间 AC1000V 1 分钟 漏电流 10mA 以下
回路数	32 点（16 点 / 公共 2 回路）
内部消耗电流	DC5V 150mA 以下
外部供给电源	DC20.4 ~ 26.4V 70mA 以上
质量	80g 以下
附件	无

回路构成



- 过电流检测时，“ERR”LED 亮灯。
- 同时，系统定义变量的“基本 I/O 单元信息区域”对应的位（对应各公共端子）变为 ON。

外部连接图 端子和设备变量的对应图

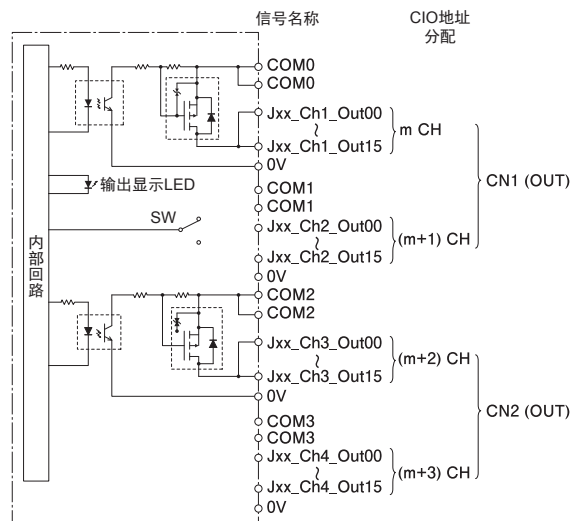
CIO地址分配	信号名称	连接器针编号	信号名称	CIO地址分配
COM1(+V)	COM1(+V)	1	COM1(+V)	COM1(+V)
0V	0V	2	0V	0V
Jxx_Ch2_Out15	Jxx_Ch2_Out07	3	Jxx_Ch2_Out07	Jxx_Ch2_Out07
Jxx_Ch2_Out14	Jxx_Ch2_Out06	4	Jxx_Ch2_Out06	Jxx_Ch2_Out06
Jxx_Ch2_Out13	Jxx_Ch2_Out05	5	Jxx_Ch2_Out05	Jxx_Ch2_Out05
Jxx_Ch2_Out12	Jxx_Ch2_Out04	6	Jxx_Ch2_Out04	Jxx_Ch2_Out04
Jxx_Ch2_Out11	Jxx_Ch2_Out03	7	Jxx_Ch2_Out03	Jxx_Ch2_Out03
Jxx_Ch2_Out10	Jxx_Ch2_Out02	8	Jxx_Ch2_Out02	Jxx_Ch2_Out02
Jxx_Ch2_Out09	Jxx_Ch2_Out01	9	Jxx_Ch2_Out01	Jxx_Ch2_Out01
Jxx_Ch2_Out08	Jxx_Ch2_Out00	10	Jxx_Ch2_Out00	Jxx_Ch2_Out00
COM0(+V)	COM0(+V)	11	COM0(+V)	COM0(+V)
0V	0V	12	0V	0V
Jxx_Ch1_Out15	Jxx_Ch1_Out07	13	Jxx_Ch1_Out07	Jxx_Ch1_Out07
Jxx_Ch1_Out14	Jxx_Ch1_Out06	14	Jxx_Ch1_Out06	Jxx_Ch1_Out06
Jxx_Ch1_Out13	Jxx_Ch1_Out05	15	Jxx_Ch1_Out05	Jxx_Ch1_Out05
Jxx_Ch1_Out12	Jxx_Ch1_Out04	16	Jxx_Ch1_Out04	Jxx_Ch1_Out04
Jxx_Ch1_Out11	Jxx_Ch1_Out03	17	Jxx_Ch1_Out03	Jxx_Ch1_Out03
Jxx_Ch1_Out10	Jxx_Ch1_Out02	18	Jxx_Ch1_Out02	Jxx_Ch1_Out02
Jxx_Ch1_Out09	Jxx_Ch1_Out01	19	Jxx_Ch1_Out01	Jxx_Ch1_Out01
Jxx_Ch1_Out08	Jxx_Ch1_Out00	20	Jxx_Ch1_Out00	Jxx_Ch1_Out00
COM0(+V)	COM0(+V)	21	COM0(+V)	COM0(+V)
0V	0V	22	0V	0V
Jxx_Ch1_Out15	Jxx_Ch1_Out07	23	Jxx_Ch1_Out07	Jxx_Ch1_Out07
Jxx_Ch1_Out14	Jxx_Ch1_Out06	24	Jxx_Ch1_Out06	Jxx_Ch1_Out06
Jxx_Ch1_Out13	Jxx_Ch1_Out05	25	Jxx_Ch1_Out05	Jxx_Ch1_Out05
Jxx_Ch1_Out12	Jxx_Ch1_Out04	26	Jxx_Ch1_Out04	Jxx_Ch1_Out04
Jxx_Ch1_Out11	Jxx_Ch1_Out03	27	Jxx_Ch1_Out03	Jxx_Ch1_Out03
Jxx_Ch1_Out10	Jxx_Ch1_Out02	28	Jxx_Ch1_Out02	Jxx_Ch1_Out02
Jxx_Ch1_Out09	Jxx_Ch1_Out01	29	Jxx_Ch1_Out01	Jxx_Ch1_Out01
Jxx_Ch1_Out08	Jxx_Ch1_Out00	30	Jxx_Ch1_Out00	Jxx_Ch1_Out00
		31		
		32		
		33		
		34		
		35		
		36		
		37		
		38		
		39		
		40		

- 配线时，请务必注意外部供给电源的极性。若极性接反，可能会导致负载动作。
- 21 和 22（COM0（+V））请务必连接两个端子。
- 1 和 2（COM1（+V））请务必连接两个端子。
- 3 和 4（0V）请务必连接两个端子。
- 23 和 24（0V）请务必连接两个端子。

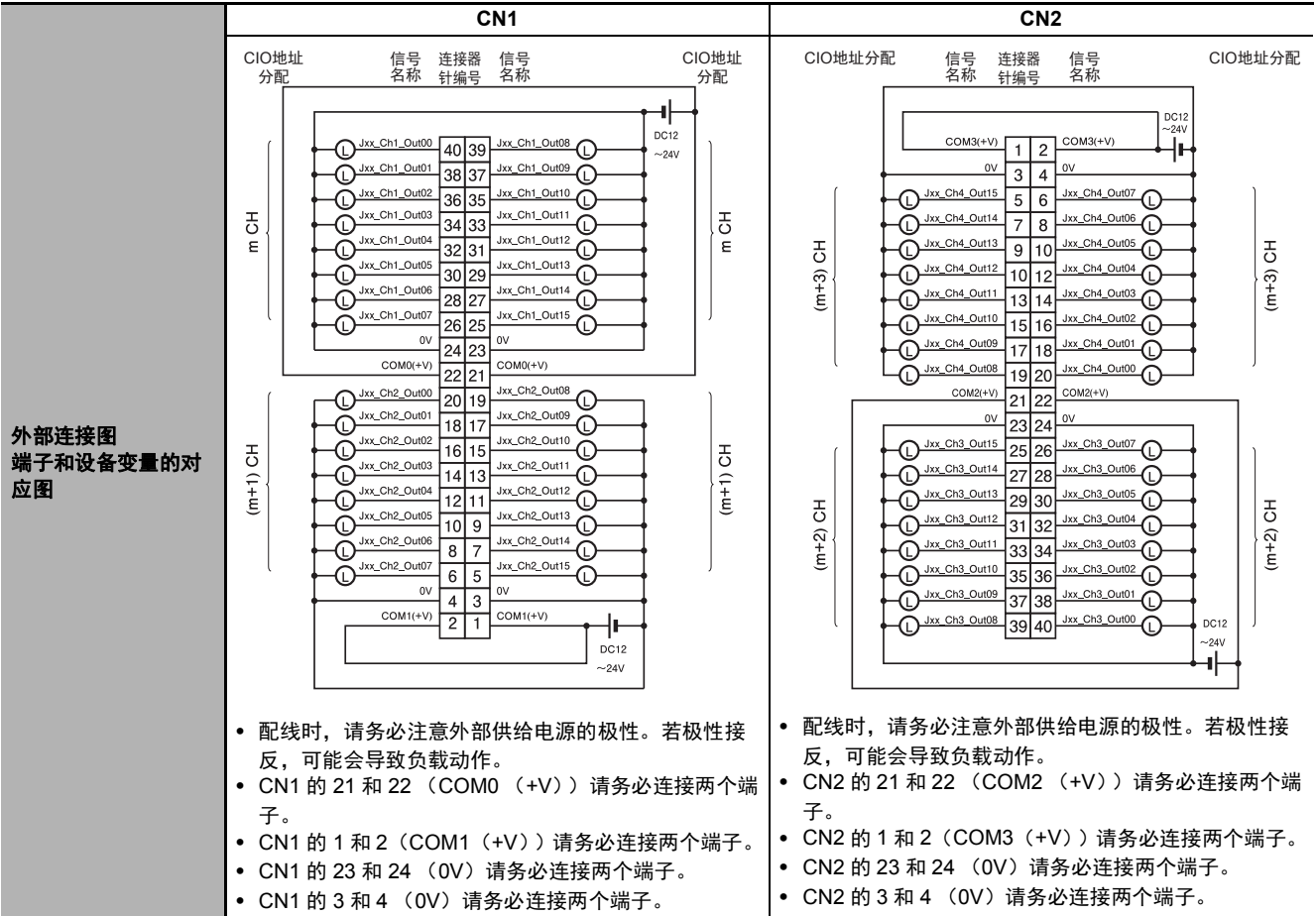
● 晶体管输出单元 64 点 CJ1W-OD262

名称	晶体管输出单元（MIL 连接器、源型、64 点）
型号	CJ1W-OD262
额定电压	DC12 ~ 24V
使用负载电压范围	DC10.2 ~ 26.4V
最大负载电流	0.3A/ 点、1.6A/ 公共、6.4A/ 单元
最大浪涌电流	3.0A/ 点、10ms 以下
漏电流	0.1mA 以下
残留电压	1.5V 以下
ON 响应时间	0.5ms 以下
OFF 响应时间	1.0ms 以下
绝缘阻抗	全部外部端子和 GR 端子间 20MΩ（DC100V）
耐电压	全部外部端子和 GR 端子间 AC1000V 1 分钟 漏电流 10mA 以下
回路数	64 点（16 点 / 公共 4 回路）
内部消耗电流	DC5V 170mA 以下
保险丝	无
外部供给电源	DC10.2 ~ 26.4V 50mA 以上
质量	110g 以下
附件	无

回路构成



A



输入输出混合单元

● DC24V 输入 / 晶体管输出单元输入 16 点 / 输出 16 点 CJ1W-MD231

名称	DC 输入 / 晶体管输出单元 (漏型) (富士通连接器、16 点 / 16 点)		
型号	CJ1W-MD231		
输出部 (CN1)	输入部 (CN2)		
额定电压	DC12 ~ 24V	额定输入电压	DC24V
使用负载电压范围	DC10.2 ~ 26.4V	容许输入电压范围	DC20.4 ~ 26.4V
最大负载电流	0.5A/点、2.0A/单元	输入阻抗	3.3kΩ
最大浪涌电流	4.0A/点 10ms 以下	输入电流	7mA (TYP.) (DC24V)
漏电流	0.1mA 以下	ON 电压 / ON 电流	DC14.4V 以上 / 3mA 以上
残留电压	1.5V 以下	OFF 电压 / OFF 电流	DC5V 以下 / 1mA 以下
ON 响应时间	0.1ms 以下	ON 响应时间	8.0ms 以下 (通过单元信息设定, 可在 0 ~ 32ms 之间切换) (*)
OFF 响应时间	0.8ms 以下		
回路数	16 点 (16 点 / 公共 1 回路)	OFF 响应时间	8.0ms 以下 (通过单元信息设定, 可在 0 ~ 32ms 之间切换) (*)
保险丝	无		
外部供给电源	DC12 ~ 24V 20mA 以上	回路数	16 点 (16 点 / 公共 1 回路)
		同时 ON 点数	75% DC24V 时
绝缘阻抗	全部外部端子和 GR 端子间 20MΩ (DC100V)		
耐电压	全部外部端子和 GR 端子间 AC1000V 1 分钟 漏电流 10mA 以下		
内部消耗电流	DC5V 130mA 以下		
质量	90g 以下		
附件	无		
回路构成	CN1 (OUT)		CN2 (IN)
		<p>同时 ON 点数—环境温度特性 (16点、33℃) (16点、45℃) (12点、55℃) (9点、55℃)</p>	

● DC24V 输入 / 晶体管输出单元输入 16 点 / 输出 16 点 CJ1W-MD233

名称	DC 输入 / 晶体管输出单元 (漏型) (MIL 连接器、16 点 / 16 点)		
型号	CJ1W-MD233		
输出部 (CN1)	输入部 (CN2)		
额定电压	DC12 ~ 24V	额定输入电压	DC24V
使用负载电压范围	DC10.2 ~ 26.4V	容许输入电压范围	DC20.4 ~ 26.4V
最大负载电流	0.5A/ 点、2.0A/ 单元	输入阻抗	3.3kΩ
最大浪涌电流	4.0A/ 点 10ms 以下	输入电流	7mA (TYP.) (DC24V)
漏电流	0.1mA 以下	ON 电压 / ON 电流	DC14.4V 以上 / 3mA 以上
残留电压	1.5V 以下	OFF 电压 / OFF 电流	DC5V 以下 / 1mA 以下
ON 响应时间	0.1ms 以下	ON 响应时间	8.0ms 以下 (通过单元信息设定, 可在 0 ~ 32ms 之间切换) (*)
OFF 响应时间	0.8ms 以下		
回路数	16 点 (16 点 / 公共 1 回路)	OFF 响应时间	8.0ms 以下 (通过单元信息设定, 可在 0 ~ 32ms 之间切换) (*)
保险丝	无		
外部供给电源	DC12 ~ 24V 20mA 以上	回路数	16 点 (16 点 / 公共 1 回路)
绝缘阻抗	全部外部端子和 GR 端子间 20MΩ (DC100V)		
耐电压	全部外部端子和 GR 端子间 AC1000V 1 分钟 漏电流 10mA 以下		
内部消耗电流	DC5V 130mA 以下		
质量	90g 以下		
附件	无		
回路构成	CN1 (OUT)		CN2 (IN)
外部连接图 端子和设备变量的对应图			
	<ul style="list-style-type: none"> • 配线时, 请务必注意外部供给电源的极性。若极性接反, 可能会导致负载动作。 • CN1 的 3 和 4 (COM0 (0V)) 请务必连接两个端子。 • CN1 的 1 和 2 (+V) 请务必连接两个端子。 		<ul style="list-style-type: none"> • 配线时, 请务必注意外部供给电源的极性。若极性接反, 可能会导致负载动作。 • CN2 的 3 和 4 (COM1) 请务必连接两个端子。此外, 极性应统一。

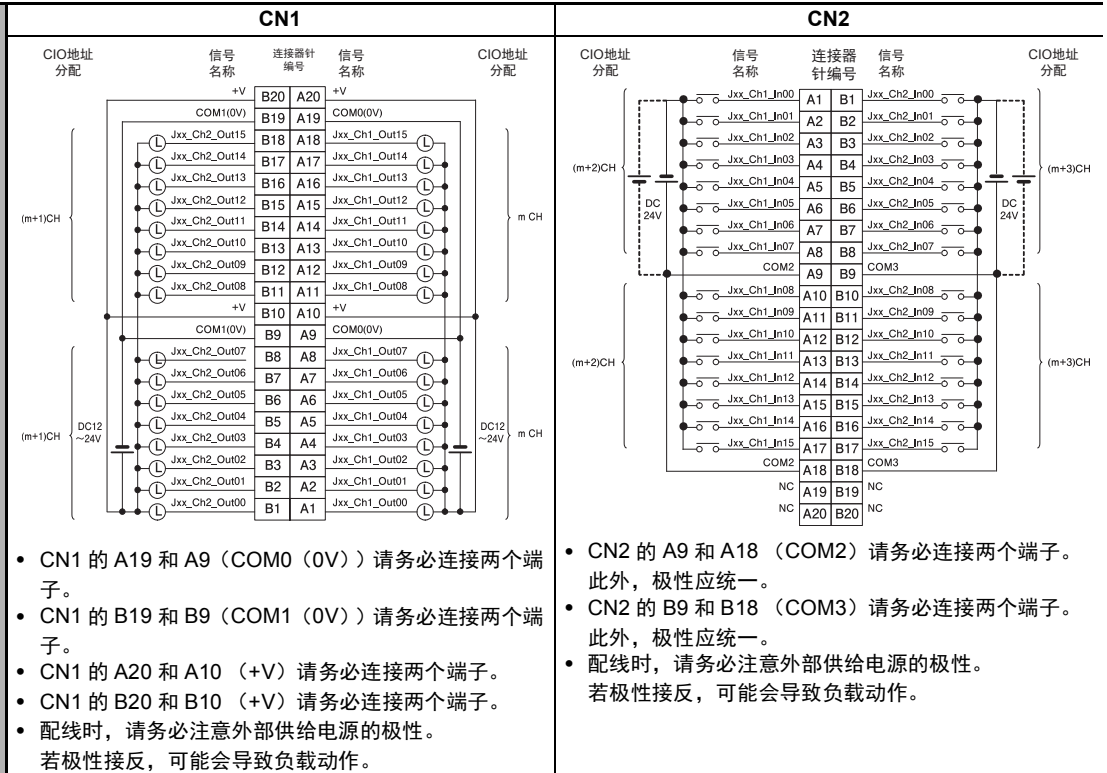
* 设定为 0ms 时, 因内部元件的延迟, ON 响应时间为 20μs 以下。OFF 响应时间变为 400μs 以下

● DC24V 输入 / 晶体管输出单元输入 32 点 / 输出 32 点 CJ1W-MD261

名称	DC 输入 / 晶体管输出单元 (漏型) (富士通连接器、32 点 / 32 点)		
型号	CJ1W-MD261		
输出部 (CN1)	输入部 (CN2)		
额定电压	DC12 ~ 24V	额定输入电压	DC24V
使用负载电压范围	DC10.2 ~ 26.4V	容许输入电压范围	DC20.4 ~ 26.4V
最大负载电流	0.3A/ 点 (1.6A/ 公共、3.2A/ 单元)	输入阻抗	5.6kΩ
最大浪涌电流	3.0A/ 点 10ms 以下	输入电流	4.1mA (TYP.) (DC24V)
漏电流	0.1mA 以下	ON 电压 / ON 电流	DC19.0V 以上 / 3mA 以上 (*1)
残留电压	1.5V 以下	OFF 电压 / OFF 电流	DC5V 以下 / 1mA 以下
ON 响应时间	0.5ms 以下	ON 响应时间	8.0ms 以下 (通过单元信息设定, 可在 0 ~ 32ms 之间切换) (*2)
OFF 响应时间	1.0ms 以下		
回路数	32 点 (16 点 / 公共 2 回路)	OFF 响应时间	8.0ms 以下 (通过单元信息设定, 可在 0 ~ 32ms 之间切换) (*2)
保险丝	无		
外部供给电源	DC12 ~ 24V 30mA 以上	回路数	32 点 (16 点 / 公共 2 回路)
		同时 ON 点数	75% (24 点) DC24V 时
绝缘阻抗	全部外部端子和 GR 端子间 20MΩ (DC100V)		
耐电压	全部外部端子和 GR 端子间 AC1000V 1 分钟 漏电流 10mA 以下		
内部消耗电流	DC5V 140mA 以下		
质量	110g 以下		
附件	无		

回路构成	CN1 (OUT)	CN2 (IN)
	<p>信号名称 CIO地址分配</p> <p>内部回路</p> <p>输出显示LED</p> <p>显示切换开关</p> <p>连接器 A 列</p> <p>连接器 B 列</p>	<p>CIO地址分配 信号名称</p> <p>内部回路</p> <p>显示切换开关</p> <p>输入显示LED</p> <p>连接器 A 列</p> <p>连接器 B 列</p>
	<p>输入同时ON点数—环境温度特性</p> <p>输入电压 DC24V</p> <p>输入电压 DC26.4V</p> <p>(32点、38°C) (32点、44°C)</p> <p>(12点/公共、55°C)</p> <p>(8点/公共、55°C)</p> <p>输入同时ON点数</p> <p>环境温度 (°C)</p>	

外部连接图
端子和设备变量的对应图



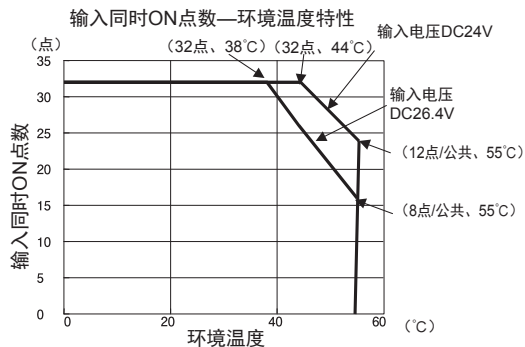
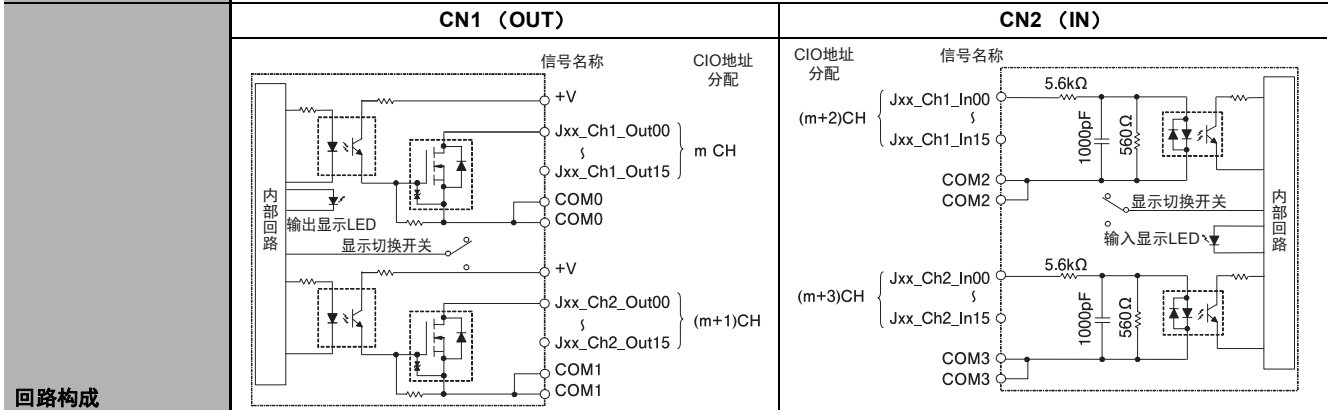
*1 连接 2 线式传感器时, 有以下限制。

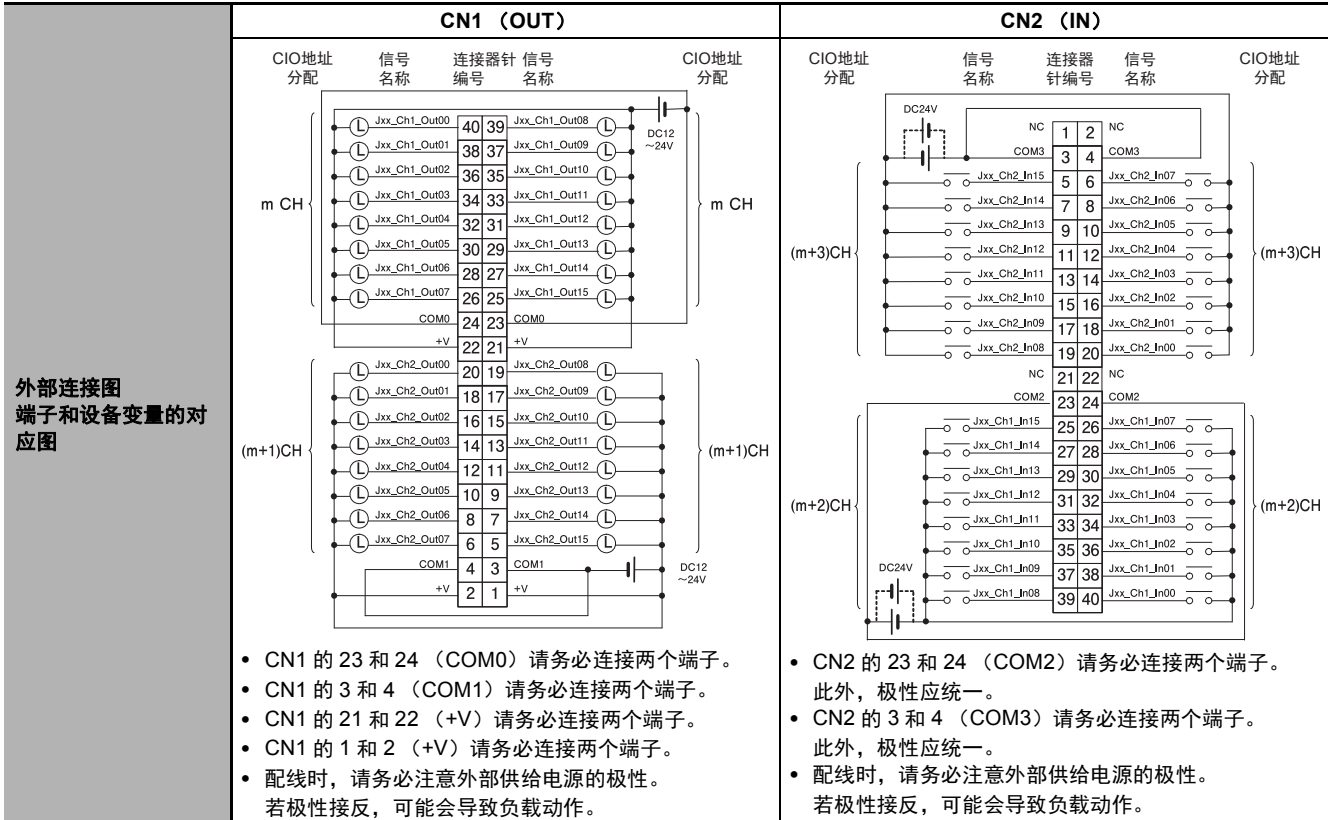
- 输入电源电压应大于 ON 电压 (19V) + 传感器的残留电压 (3V 左右)。
- 传感器请使用最小负载电流大于 3mA 的产品。
- 连接最小负载电流大于 5mA 的传感器时, 请连接泄漏电阻。

*2 设定为 0ms 时, 因内部元件的延迟, ON 响应时间为 120μs 以下。OFF 响应时间变为 400μs 以下。

● DC24V 输入 / 晶体管输出单元输入 32 点 / 输出 32 点 CJ1W-MD263

名称	DC 输入 / 晶体管输出单元 (漏型) (MIL 连接器、32 点 / 32 点)		
型号	CJ1W-MD263		
输出部 (CN1)	输入部 (CN2)		
额定电压	DC12 ~ 24V	额定输入电压	DC24V
使用负载电压范围	DC10.2 ~ 26.4V	容许输入电压范围	DC20.4 ~ 26.4V
最大负载电流	0.3A/ 点 (1.6A/ 公共、3.2A/ 单元)	输入阻抗	5.6kΩ
最大浪涌电流	3.0A/ 点 10ms 以下	输入电流	4.1mA (TYP.) (DC24V)
漏电流	0.1mA 以下	ON 电压 / ON 电流	DC19.0V 以上 / 3mA 以上 (*1)
残留电压	1.5V 以下	OFF 电压 / OFF 电流	DC5V 以下 / 1mA 以下
ON 响应时间	0.5ms 以下	ON 响应时间	8.0ms 以下 (通过单元信息设定, 可在 0 ~ 32ms 之间切换) (*2)
OFF 响应时间	1.0ms 以下		OFF 响应时间
回路数	32 点 (16 点 / 公共 2 回路)	回路数	
保险丝	无	同时 ON 点数	75% (24 点) DC24V 时
外部供给电源	DC12 ~ 24V 30mA 以上		
绝缘阻抗	全部外部端子和 GR 端子间 20MΩ (DC100V)		
耐电压	全部外部端子和 GR 端子间 AC1000V 1 分钟 漏电流 10mA 以下		
内部消耗电流	DC5V 140mA 以下		
质量	110g 以下		
附件	无		



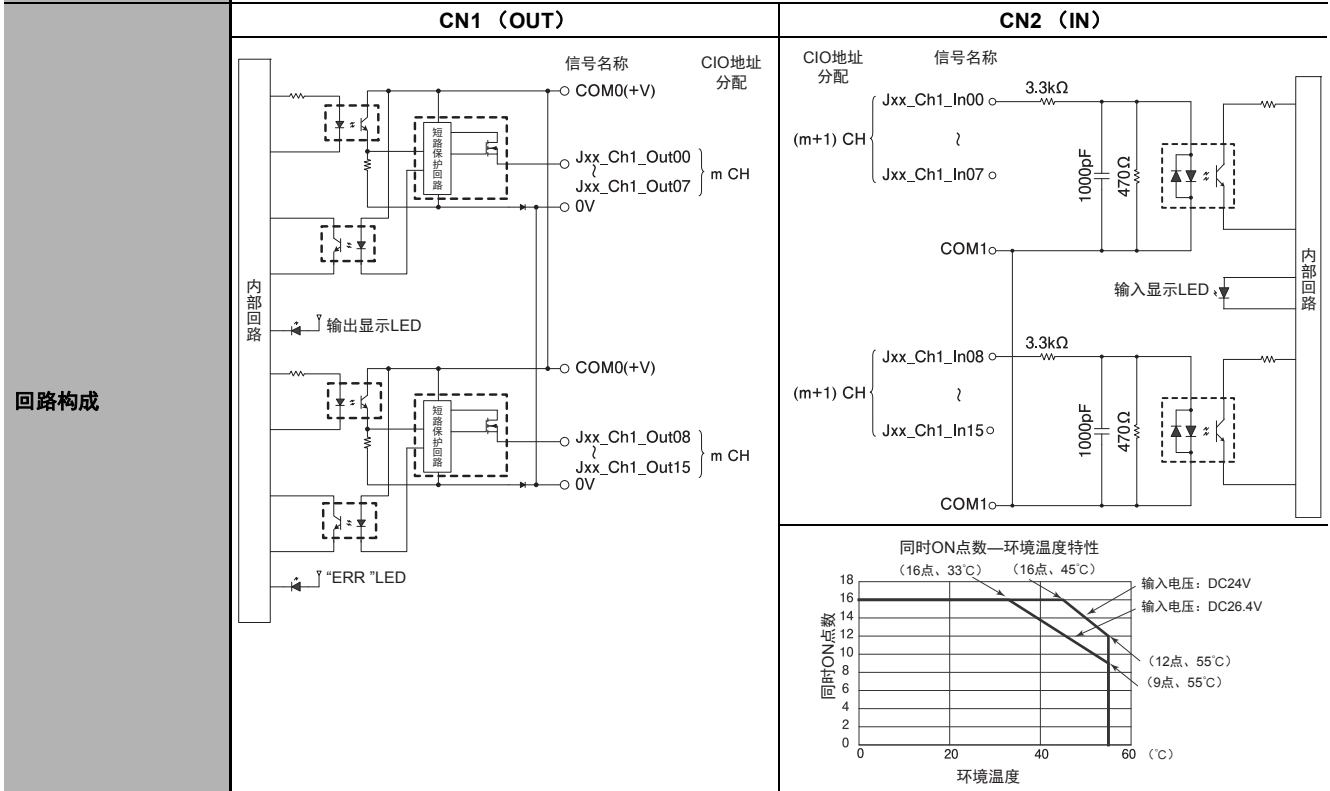


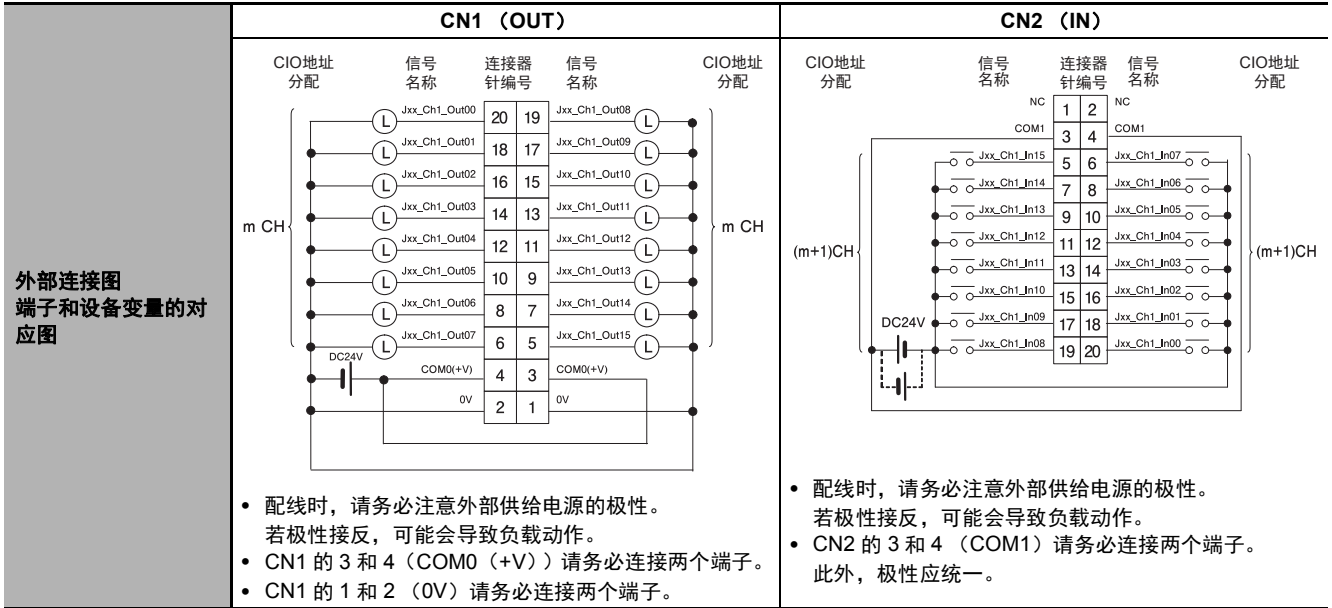
- *1 连接 2 线式传感器时, 有以下限制。
 - 输入电源电压应大于 ON 电压 (19V) + 传感器的残留电压 (3V 左右)。
 - 传感器请使用最小负载电流大于 3mA 的产品。
 - 连接最小负载电流大于 5mA 的传感器时, 请连接泄漏电阻。
- *2 设定为 0ms 时, 因内部元件的延迟, ON 响应时间为 120μs 以下, OFF 响应时间为 400μs 以下。

A

● DC24V 输入 / 晶体管输出单元输入 16 点 / 输出 16 点 CJ1W-MD232

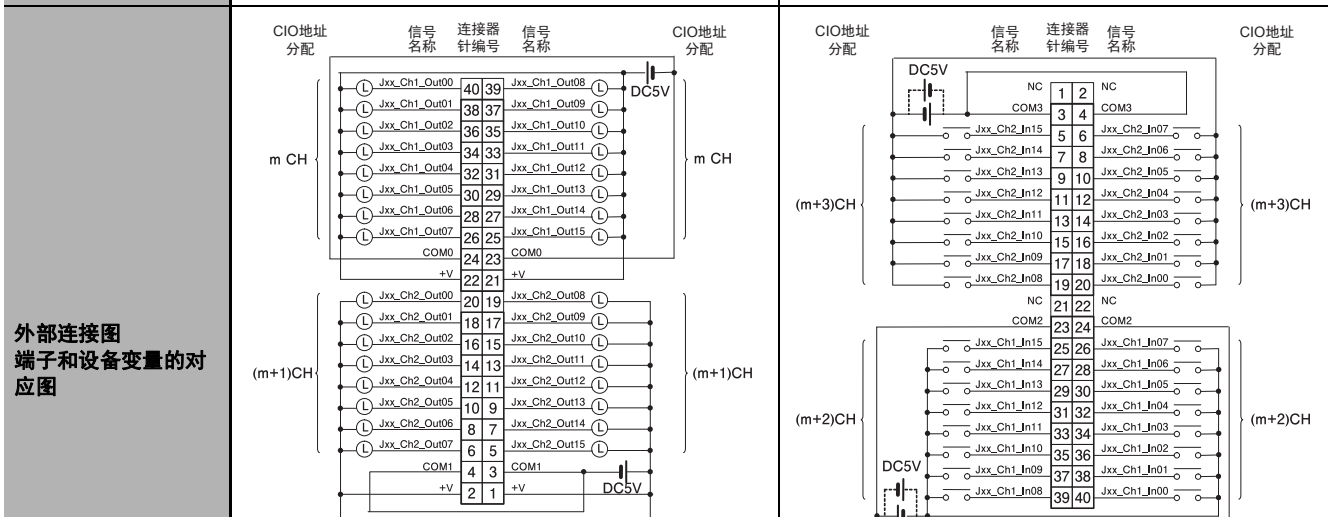
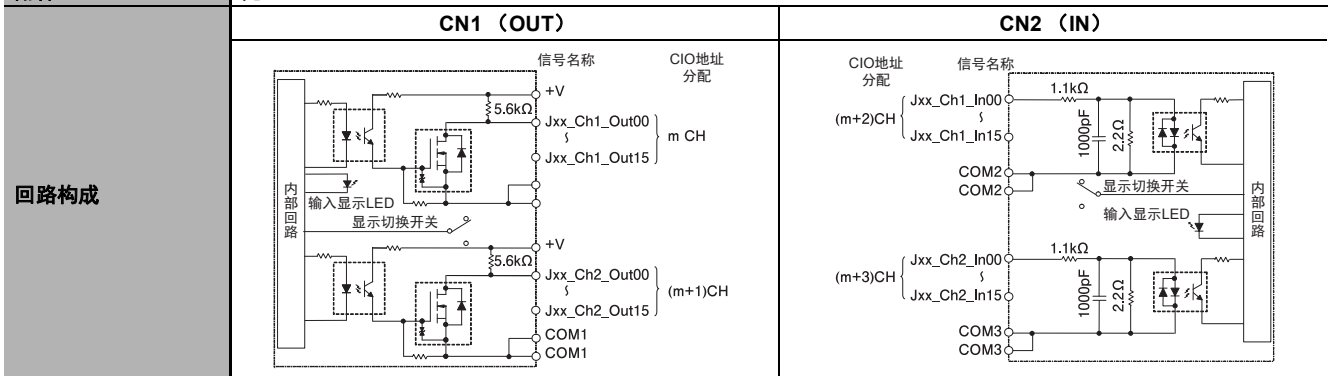
名称	DC 输入 / 晶体管输出单元 (源型) (MIL 连接器、16 点/16 点)		
型号	CJ1W-MD232		
输出部 (CN1)	输入部 (CN2)		
额定电压	DC24V	额定输入电压	DC24V
使用负载电压范围	DC20.4 ~ 26.4V	容许输入电压范围	DC20.4 ~ 26.4V
最大负载电流	0.5A/ 点、2.0A/ 单元	输入阻抗	3.3k Ω
漏电流	0.1mA 以下	输入电流	7mA (TYP.) (DC24V)
残留电压	1.5V 以下	ON 电压 / ON 电流	DC14.4V 以上 / 3mA 以上
ON 响应时间	0.5ms 以下	OFF 电压 / OFF 电流	DC5V 以下 / 1mA 以下
OFF 响应时间	1.0ms 以下	ON 响应时间	8.0ms 以下 (通过单元信息设定, 可在 0 ~ 32ms 之间切换) (*)
短路保护功能	检测电流 0.7 ~ 2.5A 异常解除后自动恢复 (A-95 页)	OFF 响应时间	8.0ms 以下 (通过单元信息设定, 可在 0 ~ 32ms 之间切换) (*)
回路数	16 点 (16 点 / 公共 1 回路)	回路数	16 点 (16 点 / 公共 1 回路)
外部供给电源	DC20.4 ~ 26.4V 40mA 以上	同时 ON 点数	75% DC24V 时
绝缘阻抗	全部外部端子和 GR 端子间 20M Ω (DC100V)		
耐电压	全部外部端子和 GR 端子间 AC1000V 1 分钟 漏电流 10mA 以下		
内部消耗电流	DC5V 130mA 以下		
质量	100g 以下		
附件	无		





● TTL 输入输出单元 输入 32 点 / 输出 32 点 CJ1W-MD563

名称	TTL 输入输出单元 (MIL 连接器 32 点 / 32 点)		
型号	CJ1W-MD563		
输出部 (CN1)	输入部 (CN2)		
额定电压	DC5V±10%	额定输入电压	DC5V±10%
使用负载电压范围	DC4.5 ~ 5.5V	输入阻抗	1.1kΩ
最大负载电流	35mA/点 (560mA/公共、1.12A/单元)	输入电流	约 3.5mA (DC5V)
		ON 电压	DC3.0V 以上
漏电流	0.1mA 以下	OFF 电压	DC1.0V 以下
残留电压	0.4V 以下	ON 响应时间	8.0ms 以下 (通过单元信息设定, 可在 0 ~ 32ms 之间切换) (*)
ON 响应时间	0.2ms 以下		
OFF 响应时间	0.3ms 以下	OFF 响应时间	8.0ms 以下 (通过单元信息设定, 可在 0 ~ 32ms 之间切换) (*)
回路数	32 点 (16 点 / 公共 2 回路)		
保险丝	无	回路数	32 点 (16 点 / 公共 2 回路)
外部供给电源	DC5V±10% 40mA 以上 (1.2mA×ON 点数)	同时 ON 点数	100% (16 点 / 公共) 同时 ON
绝缘阻抗	全部外部端子和 GR 端子间 20MΩ (DC100V)		
耐电压	全部外部端子和 GR 端子间 AC1000V 1 分钟 漏电流 10mA 以下		
内部消耗电流	DC5V 190mA 以下		
质量	110g 以下		
附件	无		



- 配线时, 请务必注意外部供给电源的极性。若极性接反, 可能会导致负载动作。
- CN1 的 23 和 24 (COM0) 请务必连接两个端子。
- CN1 的 3 和 4 (COM1) 请务必连接两个端子。
- CN1 的 21 和 22 (+V) 请务必连接两个端子。
- CN1 的 1 和 2 (+V) 请务必连接两个端子。
- 配线时, 请务必注意外部供给电源的极性。若极性接反, 可能会导致负载动作。
- CN2 的 23 和 24 (COM2) 请务必连接两个端子。此外, 极性应统一。
- CN2 的 3 和 4 (COM3) 请务必连接两个端子。此外, 极性应统一。

* 设定为 0ms 时, 因内部元件的延迟, ON 响应时间为 120μs 以下, OFF 响应时间为 400μs 以下。

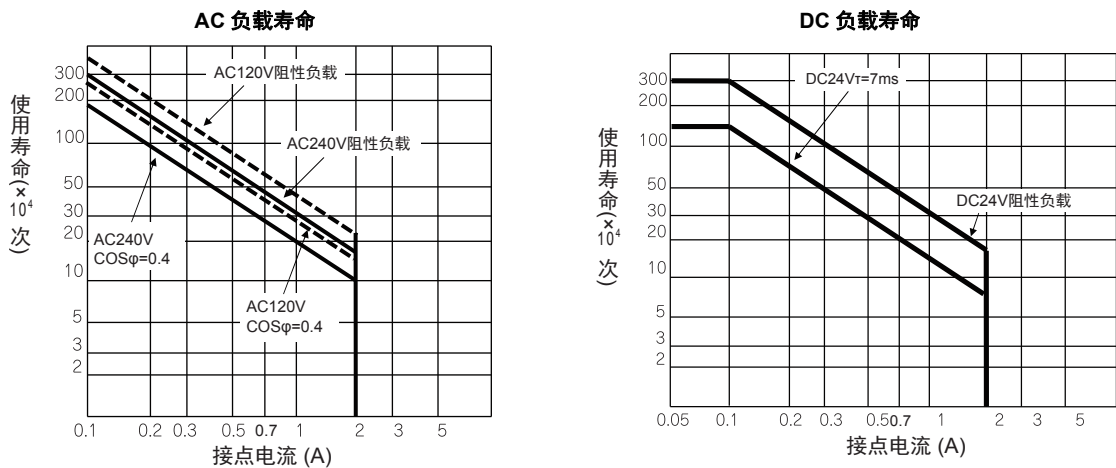
A-2-3 使用继电器接点输出单元时的注意事项

继电器寿命

继电器接点输出单元 CJ1W-OC201/OC211 中使用 NY-24W-K-IE 的继电器，但继电器寿命因负载的种类、接点电流及环境温度不同而异。

请根据下图计算与使用条件相符的继电器寿命，并尽早更换。

接点电流 - 寿命特性



开关频率：1,800 次 / 小时以下



使用注意事项

上图为继电器单独的寿命特性。请务必在各继电器接点输出单元的规格范围内使用。否则可能降低其他部件的可靠性和寿命，导致单元故障。

感性负载

使用感性负载时，继电器的开关寿命因 L 值（电感）不同而异。

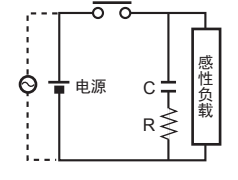
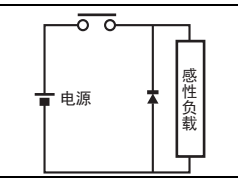
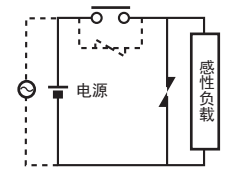
使用感性负载时，建议使用消弧器。（□ A-50 页）

特别时 DC 感性负载时，消弧器的有无会对接点寿命造成很大的影响，因此请在负载两端安装二极管。

A

接点保护回路

为了延长接点的寿命、防止噪音、减少电弧产生的碳化物、硝酸，会使用消弧器，但如果使用错误，会产生相反的效果。此外，使用消弧器时，复位时间（断开时间）会变长。以下为消弧器的典型示例。

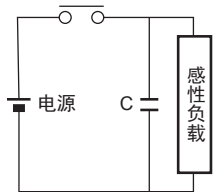
回路示例	适用		特性	要素
	AC	DC		
CR 方式 	○	○	如果负载为继电器或螺线管，则复位时间会出现延时。 若电源电压为 24V 或 48V，则为负载并联一个消弧器；若电源电压为 100 ~ 200V，则在接点之间串联一个消弧器。	C、R 的大致标准 C：每 1A 的接点电流对应的电容容量为 1 ~ 0.5 (μF) R：每 1V 的接点电压对应的电阻阻值为 0.5 ~ 1Ω 但这些值会随着负载和继电器的特性发生变化。 需通过实验来确定这些值，并考虑 C 能在接点分断时起到放电抑制效果，R 能在下次接通时起到限制电流的作用。 C 的耐压必须达到 200 ~ 300V。如果是 AC 回路，则应使用 AC 用电容器（无极性）。
二极管方式 	×	○	与负载并联的二极管可使线圈积累的能量变为电流后再流入线圈，从而通过感性负载的电阻特性将电流转换为焦耳热。 这种方法所造成的复位时间比 CR 法更长。	二极管的反向耐压值必须达到回路电压值的 10 倍或以上。二极管的正向电流值必须大于等于负载电流。 如果电子回路中的回路电压不是很高，则二极管的反向耐压值应达到电源电压 2 ~ 3 倍。
变阻器方式 	○	○	变阻器法利用变阻器的恒压特性来防止接点之间承受高压，但复位会产生稍许延时。 若电源电压为 24 ~ 48V，则为负载并联一个变阻器；若电源电压为 100 ~ 200V，则在接点之间串联一个变阻器。	—



使用注意事项

请勿用以下方法使用消弧器。

虽然在断开时能有效去除电弧，但接通接点时，会向 C 通入充电电流，因此容易导致接点熔敷。通常，直流感性负载比阻性负载更难开闭，但如果合理地使用消弧器，可达到与阻性负载同等的性能。

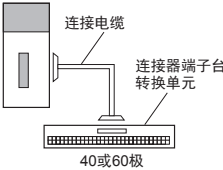
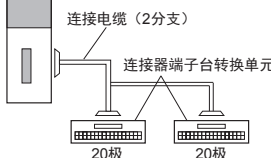
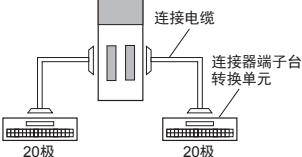
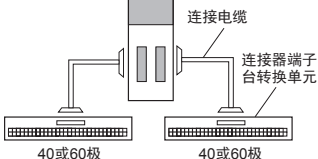
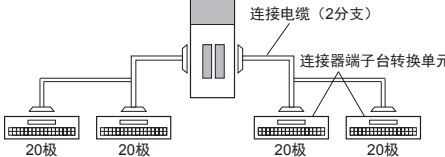


A-2-4 与连接器端子台转换单元、I/O 继电器终端连接

与连接器端子台转换单元、I/O 继电器终端的组合模式

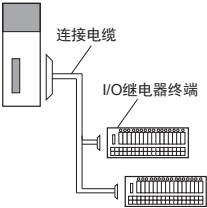
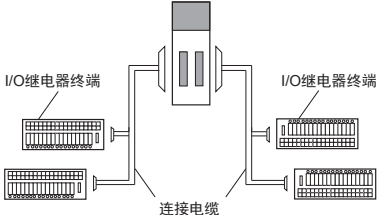
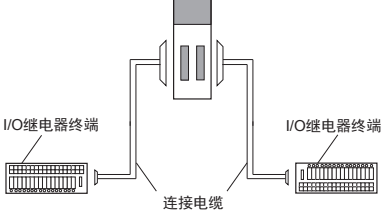
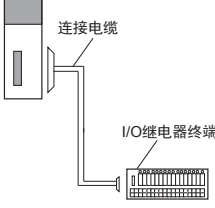
使用欧姆龙生产的连接电缆，连接到基本 I/O 单元（连接器型）、欧姆龙生产的连接器端子台转换单元或 I/O 继电器终端时，可使用以下组合。

● 与连接器端子台转换单元的连接形式组合

模式	连接形式	连接器数量	分支
A	 <p>连接电缆 连接器端子台转换单元 40或60极</p>	1 个	无
B	 <p>连接电缆 (2分支) 连接器端子台转换单元 20极 20极</p>		2 分支
C	 <p>连接电缆 连接器端子台转换单元 20极 20极</p>	2 个	无
D	 <p>连接电缆 连接器端子台转换单元 40或60极 40或60极</p>		无
F	 <p>连接电缆 (2分支) 连接器端子台转换单元 20极 20极 20极 20极</p>		2 分支

A

● 与 I/O 继电器终端的连接形式组合

模式	连接形式
A	
B	
E	
F	

连接的组合

使用欧姆龙生产的连接电缆，连接到连接器端子台转换单元或 I/O 继电器终端时，可组合的列表如下。

● 与连接器端子台转换单元连接

单元型号	输入 / 输出点数	连接器数量	极性	连接形式组合	分支数	连接电缆	连接器端子台转换单元	公共端子	详细连接图
CJ1W-ID231	输入 32 点	富士通连接器 ×1 个	NPN/PNP	A	无	XW2Z-□□□B	XW2D-40G6	无	A-61
				A	无	XW2Z-□□□B	XW2D-40G6-RF (*2)	无	
				A	无	XW2Z-□□□B	XW2B-40G5	无	—
				A	无	XW2Z-□□□B	XW2B-40G4	无	—
				A	无	XW2Z-□□□BU	XW2D-40C6	无	—
				B	2	XW2Z-□□□D	XW2D-20G6 (2 台)	无	—
				B	2	XW2Z-□□□D	XW2B-20G5 (2 台)	无	—
				B	2	XW2Z-□□□D	XW2B-20G4 (2 台)	无	—
				B	2	XW2Z-□□□D	XW2C-20G6-IO16 (2 台)	有	A-61
				B	2	XW2Z-□□□D	XW2C-20G5-IN16 (2 台) (*1)	有	—
				B	2	XW2Z-□□□D	XW2E-20G5-IN16 (2 台) (*1)	有	—
				B	2	XW2Z-□□□D	XW2F-20G7-IN16 (2 台) (*1)	有	—
B	2	XW2Z-□□□D	XW2N-20G8-IN16 (2 台) (*1)	有	—				
CJ1W-ID232	输入 32 点	MIL 连接器 ×1 个	NPN/PNP	A	无	XW2Z-□□□K	XW2D-40G6	无	A-62
				A	无	XW2Z-□□□K	XW2D-40G6-RM (*2)	无	
				A	无	XW2Z-□□□K	XW2B-40G5	无	—
				A	无	XW2Z-□□□K	XW2B-40G4	无	—
				B	2	XW2Z-□□□N	XW2D-20G6 (2 台)	无	—
				B	2	XW2Z-□□□N	XW2B-20G5 (2 台)	无	—
				B	2	XW2Z-□□□N	XW2B-20G4 (2 台)	无	—
				B	2	XW2Z-□□□N	XW2C-20G6-IO16 (2 台)	有	A-62
				B	2	XW2Z-□□□N	XW2C-20G5-IN16 (2 台) (*1)	有	—
				B	2	XW2Z-□□□N	XW2E-20G5-IN16 (2 台) (*1)	有	—
				B	2	XW2Z-□□□N	XW2F-20G7-IN16 (2 台) (*1)	有	—
				B	2	XW2Z-□□□N	XW2N-20G8-IN16 (2 台) (*1)	有	—
CJ1W-ID233	输入 32 点	MIL 连接器 ×1 个	NPN/PNP	A	无	XW2Z-□□□K	XW2D-40G6	无	A-63
				A	无	XW2Z-□□□K	XW2D-40G6-RM (*2)	无	
				A	无	XW2Z-□□□K	XW2B-40G5	无	—
				A	无	XW2Z-□□□K	XW2B-40G4	无	—
				B	2	XW2Z-□□□N	XW2D-20G6 (2 台)	无	—
				B	2	XW2Z-□□□N	XW2B-20G5 (2 台)	无	—
				B	2	XW2Z-□□□N	XW2B-20G4 (2 台)	无	—
				B	2	XW2Z-□□□N	XW2C-20G6-IO16 (2 台)	有	A-63
				B	2	XW2Z-□□□N	XW2C-20G5-IN16 (2 台) (*1)	有	—
				B	2	XW2Z-□□□N	XW2E-20G5-IN16 (2 台) (*1)	有	—
				B	2	XW2Z-□□□N	XW2F-20G7-IN16 (2 台) (*1)	有	—
				B	2	XW2Z-□□□N	XW2N-20G8-IN16 (2 台) (*1)	有	—

*1 支持 NPN 输入。PNP 输入时，请在端子台转换单元的电源供给端子上 +/- 反接外部电源。

*2 泄漏电阻 (5.6kΩ) 内置型。

单元型号	输入 / 输出点数	连接器数量	极性	连接形式组合	分支数	连接电缆	连接器端子台转换单元	公共端子	详细连接图
CJ1W-ID261	输入 64 点	富士通连接器 ×2 个	NPN/PNP	D	无	XW2Z-□□□ B	XW2D-40G6	无	A-64
				D	无	XW2Z-□□□ B	XW2D-40G6-RF (*2)	无	
				D	无	XW2Z-□□□ B	XW2B-40G5	无	—
				D	无	XW2Z-□□□ B	XW2B-40G4	无	—
				D	无	XW2Z-□□□ BU	XW2D-40C6	无	—
				F	2	XW2Z-□□□ D	XW2D-40G6 (2 台)	无	—
				F	2	XW2Z-□□□ D	XW2B-20G5 (2 台)	无	—
				F	2	XW2Z-□□□ D	XW2B-20G4 (2 台)	无	—
				F	2	XW2Z-□□□ D	XW2C-20G6-IO16 (2 台)	有	A-64
				F	2	XW2Z-□□□ D	XW2C-20G5-IN16 (2 台) (*1)	有	—
				F	2	XW2Z-□□□ D	XW2E-20G5-IN16 (2 台) (*1)	有	—
				F	2	XW2Z-□□□ D	XW2F-20G7-IN16 (2 台) (*1)	有	—
CJ1W-ID262	输入 64 点	MIL 连接器 ×2 个	NPN/PNP	D	无	XW2Z-□□□ K	XW2D-40G6	无	A-65
				D	无	XW2Z-□□□ K	XW2D-40G6-RM (*2)	无	
				D	无	XW2Z-□□□ K	XW2B-40G5	无	—
				D	无	XW2Z-□□□ K	XW2B-40G4	无	—
				F	2	XW2Z-□□□ N	XW2D-20G6 (2 台)	无	—
				F	2	XW2Z-□□□ N	XW2B-20G5 (2 台)	无	—
				F	2	XW2Z-□□□ N	XW2B-20G4 (2 台)	无	—
				F	2	XW2Z-□□□ N	XW2C-20G6-IO16 (2 台)	有	A-65
				F	2	XW2Z-□□□ N	XW2C-20G5-IN16 (2 台) (*1)	有	—
				F	2	XW2Z-□□□ N	XW2E-20G5-IN16 (2 台) (*1)	有	—
				F	2	XW2Z-□□□ N	XW2F-20G7-IN16 (2 台) (*1)	有	—
CJ1W-OD231	输出 32 点	富士通连接器 ×1 个	NPN	A	无	XW2Z-□□□ B	XW2D-40G6	无	A-66
				A	无	XW2Z-□□□ B	XW2B-40G5	无	—
				A	无	XW2Z-□□□ B	XW2B-40G4	无	—
				A	无	XW2Z-□□□ BU	XW2D-40C6	无	A-66
				B	2	XW2Z-□□□ L	XW2D-20G6 (2 台)	无	—
				B	2	XW2Z-□□□ L	XW2B-20G5 (2 台)	无	—
				B	2	XW2Z-□□□ L	XW2B-20G4 (2 台)	无	—
				B	2	XW2Z-□□□ L	XW2C-20G6-IO16 (2 台)	有	A-66
CJ1W-OD232	输出 32 点	MIL 连接器 ×1 个	PNP	A	无	XW2Z-□□□ K	XW2D-40G6	无	A-67
				A	无	XW2Z-□□□ K	XW2B-40G5	无	—
				A	无	XW2Z-□□□ K	XW2B-40G4	无	—
				B	2	XW2Z-□□□ N	XW2D-20G6 (2 台)	无	—
				B	2	XW2Z-□□□ N	XW2B-20G5 (2 台)	无	—
				B	2	XW2Z-□□□ N	XW2B-20G4 (2 台)	无	—
				B	2	XW2Z-□□□ N	XW2C-20G6-IO16 (2 台)	有	A-67
				B	2	XW2Z-□□□ N	XW2F-20G7-OUT16 (2 台)	有	—

*1 支持 NPN 输入。PNP 输入时，请在端子台转换单元的电源供给端子上 +/- 反接外部电源。

*2 泄漏电阻 (5.6kΩ) 内置型。

单元型号	输入 / 输出点数	连接器数量	极性	连接形式组合	分支数	连接电缆	连接器端子台转换单元	公共端子	详细连接图
CJ1W-OD233	输出 32 点	MIL 连接器 ×1 个	NPN	A	无	XW2Z-□□□K	XW2D-40G6	无	A-68
				A	无	XW2Z-□□□K	XW2B-40G5	无	—
				A	无	XW2Z-□□□K	XW2B-40G4	无	—
				B	2	XW2Z-□□□N	XW2D-20G6 (2 台)	无	—
				B	2	XW2Z-□□□N	XW2B-20G5 (2 台)	无	—
				B	2	XW2Z-□□□N	XW2B-20G4 (2 台)	无	—
				B	2	XW2Z-□□□N	XW2C-20G6-IO16 (2 台)	有	A-68
CJ1W-OD234	输出 32 点	MIL 连接器 ×1 个	NPN	A	无	XW2Z-□□□K	XW2D-40G6	无	A-69
				A	无	XW2Z-□□□K	XW2B-40G5	无	—
				A	无	XW2Z-□□□K	XW2B-40G4	无	—
				B	2	XW2Z-□□□N	XW2D-20G6 (2 台)	无	—
				B	2	XW2Z-□□□N	XW2B-20G5 (2 台)	无	—
				B	2	XW2Z-□□□N	XW2B-20G4 (2 台)	无	—
				B	2	XW2Z-□□□N	XW2C-20G6-IO16 (2 台)	有	A-69
CJ1W-OD261	输出 64 点	富士通连接器 ×2 个	NPN	D	无	XW2Z-□□□B	XW2D-40G6	无	A-70
				D	无	XW2Z-□□□B	XW2B-40G5	无	—
				D	无	XW2Z-□□□B	XW2B-40G4	无	—
				D	无	XW2Z-□□□BU	XW2D-40C6	无	A-70
				F	2	XW2Z-□□□L	XW2D-20G6 (2 台)	无	—
				F	2	XW2Z-□□□L	XW2B-20G5 (2 台)	无	—
				F	2	XW2Z-□□□L	XW2B-20G4 (2 台)	无	—
				F	2	XW2Z-□□□L	XW2C-20G6-IO16 (2 台)	有	A-70
CJ1W-OD262	输出 64 点	MIL 连接器 ×2 个	PNP	D	无	XW2Z-□□□K	XW2D-40G6	无	A-71
				D	无	XW2Z-□□□K	XW2B-40G5	无	—
				D	无	XW2Z-□□□K	XW2B-40G4	无	—
				F	2	XW2Z-□□□N	XW2D-20G6 (2 台)	无	—
				F	2	XW2Z-□□□N	XW2B-20G5 (2 台)	无	—
				F	2	XW2Z-□□□N	XW2B-20G4 (2 台)	无	—
				F	2	XW2Z-□□□N	XW2C-20G6-IO16 (2 台)	有	A-71
CJ1W-OD263	输出 64 点	MIL 连接器 ×2 个	NPN	D	无	XW2Z-□□□K	XW2D-40G6	无	A-72
				D	无	XW2Z-□□□K	XW2B-40G5	无	—
				D	无	XW2Z-□□□K	XW2B-40G4	无	—
				F	2	XW2Z-□□□N	XW2D-20G6 (2 台)	无	—
				F	2	XW2Z-□□□N	XW2B-20G5 (2 台)	无	—
				F	2	XW2Z-□□□N	XW2B-20G4 (2 台)	无	—
				F	2	XW2Z-□□□N	XW2C-20G6-IO16 (2 台)	有	A-72
				F	2	XW2Z-□□□N	XW2F-20G7-OUT16 (2 台)	有	—

单元型号	输入 / 输出点数	连接器数量	极性	连接形式组合	分支数	连接电缆	连接器端子台转换单元	公共端子	详细连接图
CJ1W-MD231	输入 16 点	富士通连接器 x1 个	NPN/PNP	C	无	XW2Z-□□□A	XW2D-20G6	无	A-73
				C	无	XW2Z-□□□A	XW2B-20G5	无	—
				C	无	XW2Z-□□□A	XW2B-20G4	无	—
				C	无	XW2Z-□□□A	XW2C-20G6-IO16	有	A-74
				C	无	XW2Z-□□□A	XW2C-20G5-IN16 (*1)	有	—
				C	无	XW2Z-□□□A	XW2E-20G5-IN16 (*1)	有	—
				C	无	XW2Z-□□□A	XW2F-20G7-IN16 (*1)	有	—
				C	无	XW2Z-□□□A	XW2N-20G8-IN16 (*1)	有	—
	输出 16 点	富士通连接器 x1 个	NPN	C	无	XW2Z-□□□A	XW2D-20G6	无	A-73
				C	无	XW2Z-□□□A	XW2B-20G5	无	—
				C	无	XW2Z-□□□A	XW2B-20G4	无	—
				C	无	XW2Z-□□□A	XW2C-20G6-IO16	有	A-74
				C	无	XW2Z-□□□A	XW2F-20G7-OUT16	有	—
				C	无	XW2Z-□□□A	XW2N-20G8-OUT16	有	—
CJ1W-MD232	输入 16 点	MIL 连接器 x1 个	NPN/PNP	C	无	XW2Z-□□□X	XW2D-20G6	无	A-75
				C	无	XW2Z-□□□X	XW2B-20G5	无	—
				C	无	XW2Z-□□□X	XW2B-20G4	无	—
	输出 16 点	MIL 连接器 x1 个	PNP	C	无	XW2Z-□□□X	XW2D-20G6	无	A-75
				C	无	XW2Z-□□□X	XW2B-20G5	无	—
				C	无	XW2Z-□□□X	XW2B-20G4	无	—
CJ1W-MD233	输入 16 点	MIL 连接器 x1 个	NPN/PNP	C	无	XW2Z-□□□X	XW2D-20G6	无	A-75
				C	无	XW2Z-□□□X	XW2B-20G5	无	—
				C	无	XW2Z-□□□X	XW2B-20G4	无	—
	输出 16 点	MIL 连接器 x1 个	NPN	C	无	XW2Z-□□□X	XW2D-20G6	无	A-75
				C	无	XW2Z-□□□X	XW2B-20G5	无	—
				C	无	XW2Z-□□□X	XW2B-20G4	无	—
CJ1W-MD261	输入 32 点	富士通连接器 x1 个	NPN/PNP	D	无	XW2Z-□□□B	XW2D-40G6	无	A-76
				D	无	XW2Z-□□□B	XW2D-40G6-RF (*2)	无	
				D	无	XW2Z-□□□B	XW2B-40G5	无	—
				D	无	XW2Z-□□□B	XW2B-40G4	无	—
				D	无	XW2Z-□□□BU	XW2D-40C6	无	—
				F	2	XW2Z-□□□D	XW2D-20G6 (2 台)	无	—
				F	2	XW2Z-□□□D	XW2B-20G5 (2 台)	无	—
				F	2	XW2Z-□□□D	XW2B-20G4 (2 台)	无	—
				F	2	XW2Z-□□□D	XW2C-20G6-IO16 (2 台)	有	A-77
				F	2	XW2Z-□□□D	XW2C-20G5-IN16 (2 台) (*1)	有	—
				F	2	XW2Z-□□□D	XW2E-20G5-IN16 (2 台) (*1)	有	—
				F	2	XW2Z-□□□D	XW2F-20G7-IN16 (2 台) (*1)	有	—
	F	2	XW2Z-□□□D	XW2N-20G8-IN16 (2 台) (*1)	有	—			
	输出 32 点	富士通连接器 x1 个	NPN	D	无	XW2Z-□□□B	XW2D-40G6	无	A-76
				D	无	XW2Z-□□□B	XW2B-40G5	无	—
				D	无	XW2Z-□□□B	XW2B-40G4	无	—
				D	无	XW2Z-□□□BU	XW2D-40C6	无	—
				F	2	XW2Z-□□□L	XW2D-20G6 (2 台)	无	—
F				2	XW2Z-□□□L	XW2B-20G5 (2 台)	无	—	
F	2	XW2Z-□□□L	XW2B-20G4 (2 台)	无	—				
F	2	XW2Z-□□□L	XW2C-20G6-IO16 (2 台)	有	A-77				
F	2	XW2Z-□□□L	XW2F-20G7-OUT16 (2 台)	有	—				

*1 支持 NPN 输入。PNP 输入时，请在端子台转换单元的电源供给端子上 +/- 反接外部电源。

*2 泄漏电阻 (5.6kΩ) 内置型。

单元型号	输入 / 输出点数	连接器数量	极性	连接形式组合	分支数	连接电缆	连接器端子台转换单元	公共端子	详细连接图
CJ1W-MD263	输入 32 点	MIL 连接器 ×1 个	NPN/PNP	D	无	XW2Z-□□□ K	XW2D-40G6	无	A-78
				D	无	XW2Z-□□□ K	XW2D-40G6-RM (*2)	无	
				D	无	XW2Z-□□□ K	XW2B-40G5	无	—
				D	无	XW2Z-□□□ K	XW2B-40G4	无	—
				F	2	XW2Z-□□□ N	XW2D-20G6 (2 台)	无	—
				F	2	XW2Z-□□□ N	XW2B-20G5 (2 台)	无	—
				F	2	XW2Z-□□□ N	XW2B-20G4 (2 台)	无	—
				F	2	XW2Z-□□□ N	XW2C-20G6-IO16 (2 台)	有	A-79
				F	2	XW2Z-□□□ N	XW2C-20G5-IN16 (2 台) (*1)	有	—
				F	2	XW2Z-□□□ N	XW2E-20G5-IN16 (2 台) (*1)	有	—
				F	2	XW2Z-□□□ N	XW2F-20G7-IN16 (2 台) (*1)	有	—
CJ1W-MD263	输出 32 点	MIL 连接器 ×1 个	NPN	D	无	XW2Z-□□□ K	XW2D-40G6	无	A-78
				D	无	XW2Z-□□□ K	XW2B-40G5	无	—
				D	无	XW2Z-□□□ K	XW2B-40G4	无	—
				F	2	XW2Z-□□□ N	XW2D-20G6 (2 台)	无	—
				F	2	XW2Z-□□□ N	XW2B-20G5 (2 台)	无	—
				F	2	XW2Z-□□□ N	XW2B-20G4 (2 台)	无	—
				F	2	XW2Z-□□□ N	XW2C-20G6-IO16 (2 台)	有	A-79
CJ1W-MD563	输入 32 点	MIL 连接器 ×1 个	NPN/PNP	D	无	XW2Z-□□□ K	XW2D-40G6	无	A-80
				D	无	XW2Z-□□□ K	XW2D-40G6-RM (*2)	无	
				D	无	XW2Z-□□□ K	XW2B-40G5	无	—
				D	无	XW2Z-□□□ K	XW2B-40G4	无	—
				F	2	XW2Z-□□□ N	XW2D-20G6 (2 台)	无	—
				F	2	XW2Z-□□□ N	XW2B-20G5 (2 台)	无	—
				F	2	XW2Z-□□□ N	XW2B-20G4 (2 台)	无	—
	输出 32 点	MIL 连接器 ×1 个	NPN	D	无	XW2Z-□□□ K	XW2D-40G6	无	A-80
				D	无	XW2Z-□□□ K	XW2B-40G5	无	—
				D	无	XW2Z-□□□ K	XW2B-40G4	无	—
				F	2	XW2Z-□□□ N	XW2D-20G6 (2 台)	无	—
				F	2	XW2Z-□□□ N	XW2B-20G5 (2 台)	无	—
				F	2	XW2Z-□□□ N	XW2B-20G4 (2 台)	无	—
				F	2	XW2Z-□□□ N	XW2C-20G6-IO16 (2 台)	有	A-79

*1 支持 NPN 输入。PNP 输入时，请在端子台转换单元的电源供给端子上 +/- 反接外部电源。

*2 泄漏电阻 (5.6kΩ) 内置型。

● 与继电器终端连接

单元型号	输入 / 输出点数	连接器数量	极性	连接形式组合	分支数	连接电缆	I/O 继电器终端	详细连接图	
CJ1W-ID231	输入 32 点	富士通连接器 ×1 个	NPN	A	2	G79-I □ C- □	G7TC-ID16	A-81	
				A	2	G79-I □ C- □	G7TC-IA16		
CJ1W-ID232	输入 32 点	MIL 连接器 ×1 个	NPN	A	2	G79-O □ - □ -D1	G7TC-ID16		
				A	2	G79-O □ - □ -D1	G7TC-IA16		
CJ1W-ID233	输入 32 点	MIL 连接器 ×1 个	NPN	A	2	G79-O □ - □ -D1	G7TC-ID16		
				A	2	G79-O □ - □ -D1	G7TC-IA16		
CJ1W-ID261	输入 64 点	富士通连接器 ×2 个	NPN	B	2	G79-I □ C- □	G7TC-ID16		
				B	2	G79-I □ C- □	G7TC-IA16		
CJ1W-ID262	输入 64 点	MIL 连接器 ×2 个	NPN	B	2	G79-O □ - □ -D1	G7TC-ID16		
				B	2	G79-O □ - □ -D1	G7TC-IA16		
CJ1W-OD231	输出 32 点	富士通连接器 ×1 个	NPN	A	2	G79-O □ C- □	G7TC-OC16		A-84
				A	2	G79-O □ C- □	G7TC-OC08		
				A	2	G79-O □ C- □	G70D-SOC16		A-83
				A	2	G79-O □ C- □	G70D-FOM16		—
				A	2	G79-O □ C- □	G70D-VSOC16		A-82
				A	2	G79-O □ C- □	G70D-VFOM16		—
				A	2	G79-O □ C- □	G70A-ZOC16-3 和 继电器	A-85	
				A	2	G79-O □ C- □	G70R-SOC08	A-84	
CJ1W-OD232	输出 32 点	MIL 连接器 ×1 个	PNP	A	2	G79-I □ - □ -D1	G7TC-OC16-1	A-85	
				A	2	G79-O □ - □ -D1	G70D-SOC16-1	—	
				A	2	G79-O □ - □ -D1	G70D-FOM16-1	—	
				A	2	G79-O □ - □ -D1	G70A-ZOC16-4 和 继电器	—	
CJ1W-OD233	输出 32 点	MIL 连接器 ×1 个	NPN	A	2	G79-O □ - □ -D1	G7TC-OC16	A-84	
				A	2	G79-O □ - □ -D1	G7TC-OC08		
				A	2	G79-O □ - □ -D1	G70D-SOC16	A-83	
				A	2	G79-O □ - □ -D1	G70D-FOM16	—	
				A	2	G79-O □ - □ -D1	G70D-VSOC16	A-82	
				A	2	G79-O □ - □ -D1	G70D-VFOM16	—	
				A	2	G79-O □ - □ -D1	G70A-ZOC16-3 和 继电器	A-85	
				A	2	G79-O □ - □ -D1	G70R-SOC08	A-84	
CJ1W-OD234	输出 32 点	MIL 连接器 ×1 个	NPN	A	2	G79-O □ - □ -D1	G7TC-OC16	A-84	
				A	2	G79-O □ - □ -D1	G7TC-OC08		
				A	2	G79-O □ - □ -D1	G70D-SOC16	A-83	
				A	2	G79-O □ - □ -D1	G70D-FOM16	—	
				A	2	G79-O □ - □ -D1	G70D-VSOC16	A-82	
				A	2	G79-O □ - □ -D1	G70D-VFOM16	—	
				A	2	G79-O □ - □ -D1	G70A-ZOC16-3 和 继电器	A-85	
				A	2	G79-O □ - □ -D1	G70R-SOC08	A-84	
A	2	G79-O □ - □ -D1	G70D-SOC08	A-83					

单元型号	输入 / 输出点数	连接器数量	极性	连接形式组合	分支数	连接电缆	I/O 继电器终端	详细连接图				
CJ1W-OD261	输出 64 点	富士通连接器 ×2 个	NPN	B	2	G79-O □ C- □	G7TC-OC16	A-84				
				B	2	G79-O □ C- □	G7TC-OC08					
				B	2	G79-O □ C- □	G70D-SOC16	A-83				
				B	2	G79-O □ C- □	G70D-FOM16	—				
				B	2	G79-O □ C- □	G70D-VSOC16	A-82				
				B	2	G79-O □ C- □	G70D-VFOM16	—				
				B	2	G79-O □ C- □	G70A-ZOC16-3 和 继电器	A-85				
				B	2	G79-O □ C- □	G70R-SOC08	A-84				
				B	2	G79-O □ C- □	G70D-SOC08	A-83				
CJ1W-OD262	输出 64 点	MIL 连接器 ×2 个	PNP	B	2	G79-I □ - □ -D1	G7TC-OC16-1	A-85				
				B	2	G79-O □ - □ -D1	G70D-SOC16-1	—				
				B	2	G79-O □ - □ -D1	G70D-FOM16-1	—				
				B	2	G79-O □ - □ -D1	G70A-ZOC16-4 和 继电器	—				
CJ1W-OD263	输出 64 点	MIL 连接器 ×2 个	NPN	B	2	G79-O □ - □ -D1	G7TC-OC16	A-84				
				B	2	G79-O □ - □ -D1	G7TC-OC08					
				B	2	G79-O □ - □ -D1	G70D-SOC16	A-83				
				B	2	G79-O □ - □ -D1	G70D-FOM16	—				
				B	2	G79-O □ - □ -D1	G70D-VSOC16	A-82				
				B	2	G79-O □ - □ -D1	G70D-VFOM16	—				
				B	2	G79-O □ - □ -D1	G70A-ZOC16-3 和 继电器	A-85				
				B	2	G79-O □ - □ -D1	G70R-SOC08	A-84				
				B	2	G79-O □ - □ -D1	G70D-SOC08	A-83				
CJ1W-MD231	输入 16 点	富士通 连接器 ×1 个	NPN	F	无	G79- □ C	G7TC-ID16	A-81				
				F	无	G79- □ C	G7TC-IA16					
	输出 16 点	富士通 连接器 ×1 个	NPN	F	无	G79- □ C	G7TC-OC16	A-84				
				F	无	G79- □ C	G7TC-OC08					
				F	无	G79- □ C	G70D-SOC16	A-83				
				F	无	G79- □ C	G70D-FOM16	—				
				F	无	G79- □ C	G70D-VSOC16	A-82				
				F	无	G79- □ C	G70D-VFOM16	—				
				F	无	G79- □ C	G70A-ZOC16-3 和 继电器	A-85				
				F	无	G79- □ C	G70R-SOC08	A-84				
				F	无	G79- □ C	G70D-SOC08	A-83				
				CJ1W-MD232	输出 16 点	MIL 连接器 ×1 个	PNP	F	无	G79-O □ C	G7TC-OC16-1	A-85
								F	无	G79-I □ C	G70D-SOC16-1	—
F	无	G79-I □ C	G70D-FOM16-1					—				
F	无	G79-I □ C	G70A-ZOC16-4 和 继电器					—				

单元型号	输入 / 输出点数	连接器数量	极性	连接形式组合	分支数	连接电缆	I/O 继电器终端	详细连接图
CJ1W-MD233	输入 16 点	MIL 连接器 ×1 个	NPN	E	无	G79-O □ C	G7TC-ID16	A-81
				E	无	G79-O □ C	G7TC-IA16	
	输出 16 点	MIL 连接器 ×1 个	NPN	E	无	G79-O □ C	G7TC-OC16	A-84
				E	无	G79-O □ C	G7TC-OC08	
				E	无	G79-O □ C	G70D-SOC16	A-83
				E	无	G79-O □ C	G70D-FOM16	—
				E	无	G79-O □ C	G70D-VSOC16	A-82
				E	无	G79-O □ C	G70D-VFOM16	—
				E	无	G79-O □ C	G70A-ZOC16-3 和继电器	A-85
				E	无	G79-O □ C	G70R-SOC08	A-84
E	无	G79-O □ C	G70D-SOC08	A-83				
CJ1W-MD261	输入 32 点	富士通连接器 ×1 个	NPN	B	2	G79-I □ C- □	G7TC-ID16	A-81
				B	2	G79-I □ C- □	G7TC-IA16	
	输出 32 点	富士通连接器 ×1 个	NPN	B	2	G79-O □ C- □	G7TC-OC16	A-84
				B	2	G79O □ C- □	G7TC-OC08	
				B	2	G79-O □ C- □	G70D-SOC16	A-83
				B	2	G79-O □ C- □	G70D-FOM16	—
				B	2	G79-O □ C- □	G70D-VSOC16	A-82
				B	2	G79-O □ C- □	G70D-VFOM16	—
				B	2	G79O □ C- □	G70A-ZOC16-3 和继电器	A-85
				B	2	G79-O □ C- □	G70R-SOC08	A-84
B	2	G79-O □ C- □	G70D-SOC08	A-83				
CJ1W-MD263	输入 32 点	MIL 连接器 ×1 个	NPN	B	2	G79-O □ - □ -D1	G7TC-ID16	A-81
				B	2	G79-O □ - □ -D1	G7TC-IA16	
	输出 32 点	MIL 连接器 ×1 个	NPN	B	2	G79-O □ - □ -D1	G7TC-OC16	A-84
				B	2	G79-O □ - □ -D1	G7TC-OC08	
				B	2	G79-O □ - □ -D1	G70D-SOC16	A-83
				B	2	G79-O □ - □ -D1	G70D-FOM16	—
				B	2	G79-O □ - □ -D1	G70D-VSOC16	A-82
				B	2	G79-O □ - □ -D1	G70D-VFOM16	—
				B	2	G79-O □ - □ -D1	G70A-ZOC16-3 和继电器	A-85
				B	2	G79-O □ - □ -D1	G70R-SOC08	A-84
B	2	G79-O □ - □ -D1	G70D-SOC08	A-83				

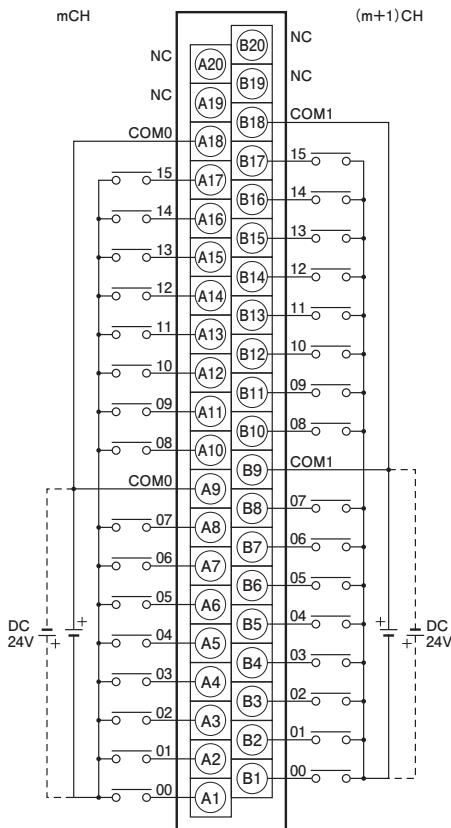
连接器端子台转换单元连接图

表示与基本 I/O 单元连接时，连接器端子台转换单元的对应端子及外部连接图。

● 输入用

可编程 控制器 I/O 单元	CJ1W-ID231
连接器 端子台 转换单元	XW2D-40G6 XW2D-40G6-RF
连接电缆	XW2Z-□□□ B

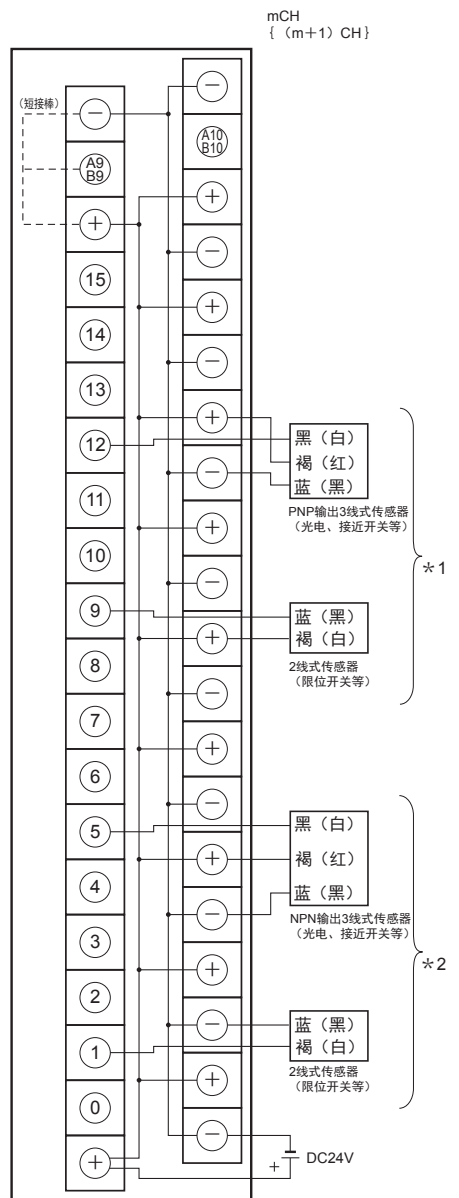
连接图



- (注) 1 -----所示的输入电源极性为+、-均可。
但是，各公共端子的极性应统一。
2 COM0、COM1 分别有 2 针，在控制器内部连接，但仍应全部进行配线。

可编程 控制器 I/O 单元	CJ1W-ID231
连接器 端子台 转换单元	XW2C-20G6-IO16 (2 台)
连接电缆	XW2Z-□□□ D

连接图

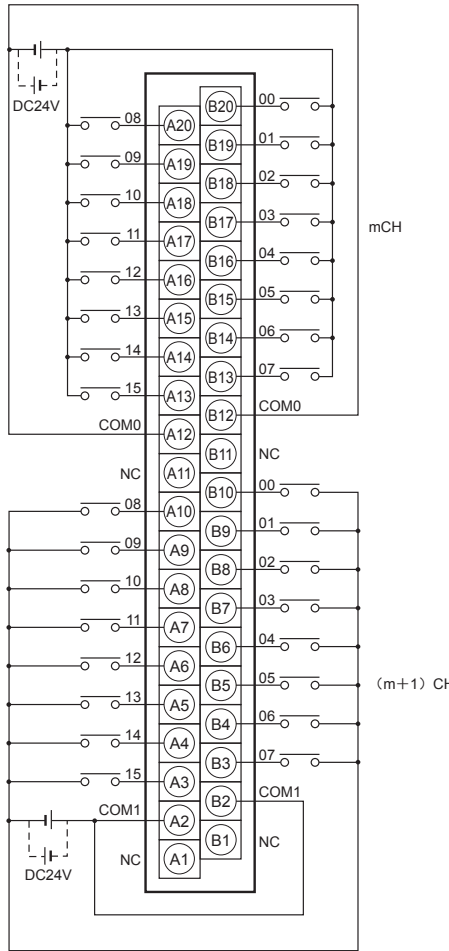


- *1. PNP规格时
*2. NPN规格时

- (注) 1 若要变为 NPN，请连接 A9B9 端子和⊕端子。
若要变为 PNP，请连接 A9B9 端子和⊖端子。（请使用随附的短接棒）
2 COM 在端子台单元的内部配线。

可编程 控制器 I/O 单元	CJ1W-ID232
连接器 端子台 转换单元	XW2D-40G6 XW2D-40G6-RM
连接电缆	XW2Z- □□□ K

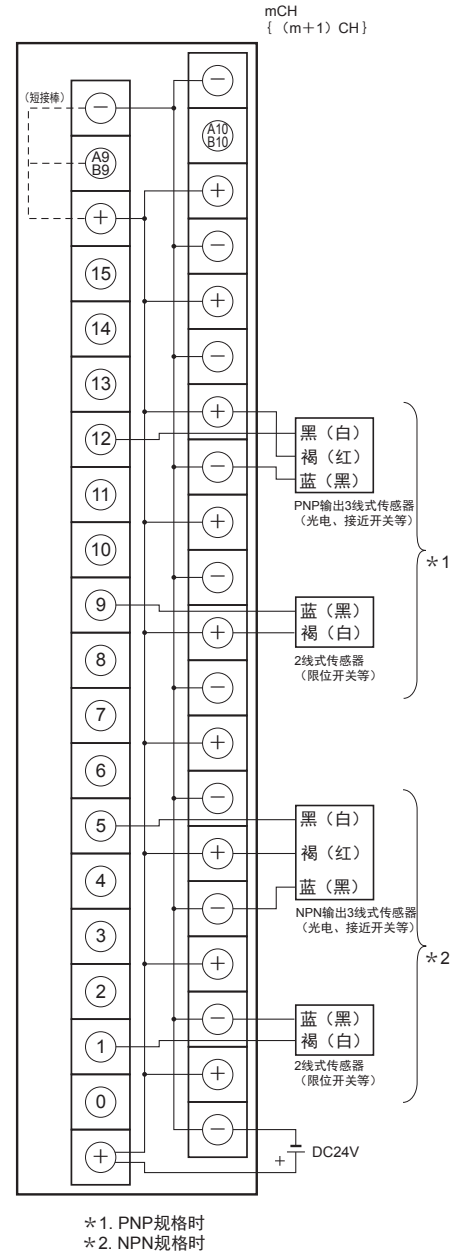
连接图



- (注) 1 -----所示的输入电源极性为 +、- 均可。
但是，各公共端子的极性应统一。
2 COM0、COM1 分别有 2 针，在控制器内部连接，但仍应全部进行配线。

可编程 控制器 I/O 单元	CJ1W-ID232
连接器 端子台 转换单元	XW2C-20G6-IO16 (2 台)
连接电缆	XW2Z- □□□ N

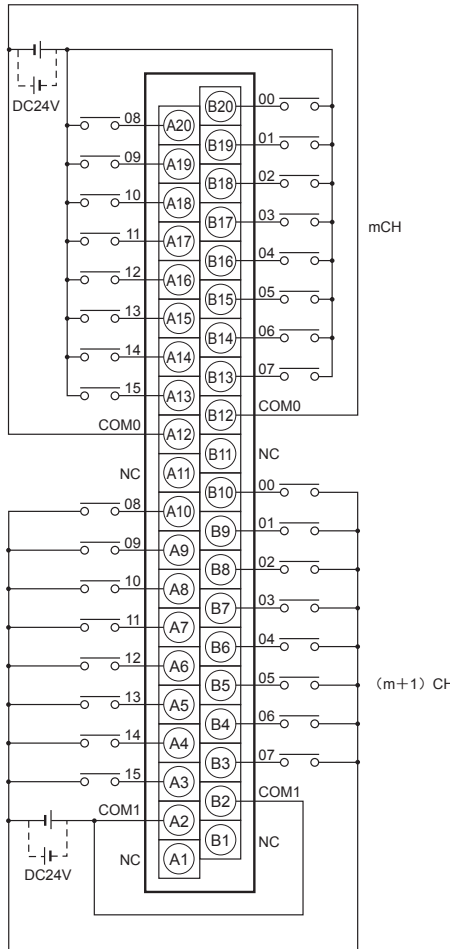
连接图



- (注) 1 若要变为 NPN，请连接 A9B9 端子和⊕端子。
若要变为 PNP，请连接 A9B9 端子和⊖端子。
(请使用随附的短接棒)
2 COM 在端子台单元的内部配线。

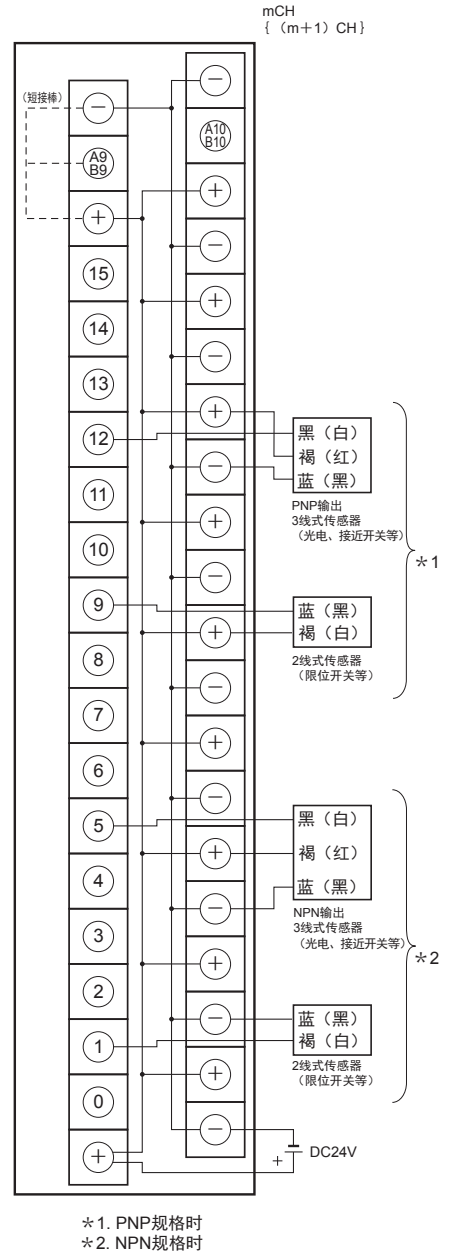
可编程 控制器 I/O 单元	CJ1W-ID233
连接器 端子台 转换单元	XW2D-40G6 XW2D-40G6-RM
连接电缆	XW2Z- □□□ K

连接图



可编程 控制器 I/O 单元	CJ1W-ID233
连接器 端子台 转换单元	XW2C-20G6-IO16 (2台)
连接电缆	XW2Z- □□□ N

连接图

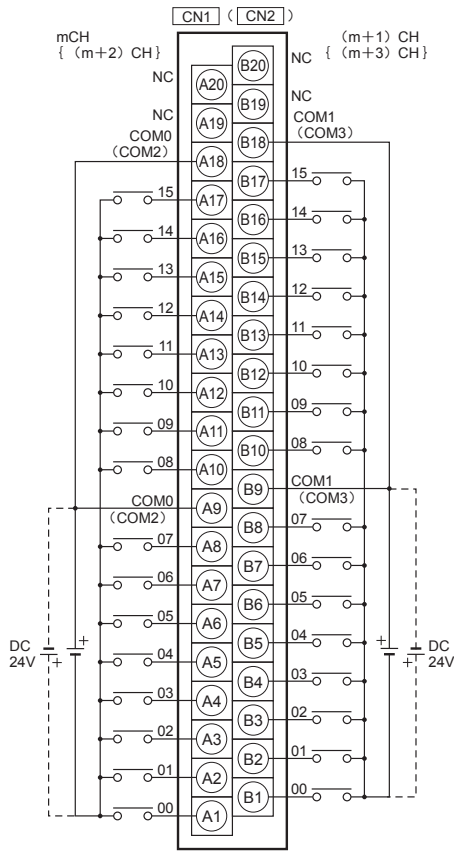


- (注) 1 -----所示的输入电源极性为+、-均可。
但是，各公共端子的极性应统一。
- 2 COM0、COM1 分别有 2 针，在控制器内部连接，但仍应全部进行配线。

- (注) 1 若要变为 NPN，请连接 A9B9 端子和⊕端子。
若要变为 PNP，请连接 A9B9 端子和⊖端子。
(请使用随附的短接棒)
- 2 COM 在端子台单元的内部配线。

可编程 控制器 I/O 单元	CJ1W-ID261
连接器 端子台 转换单元	XW2D-40G6 XW2D-40G6-RF
连接电缆	XW2Z- □□□ B

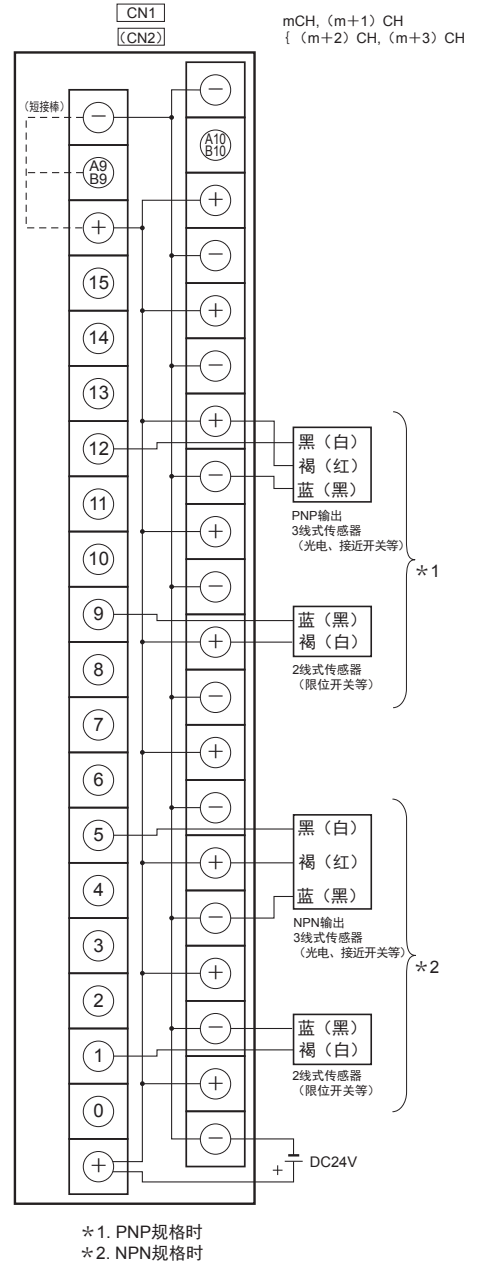
连接图



- (注) 1 -----所示的输入电源极性为 +、- 均可。
但是，各公共端子的极性应统一。
- 2 COM0、COM1、COM2、COM3 分别有 2 针，在控制器内部连接，但仍应全部进行配线。

可编程 控制器 I/O 单元	CJ1W-ID261
连接器 端子台 转换单元	XW2C-20G6-IO16 (2 台)
连接电缆	XW2Z- □□□ D

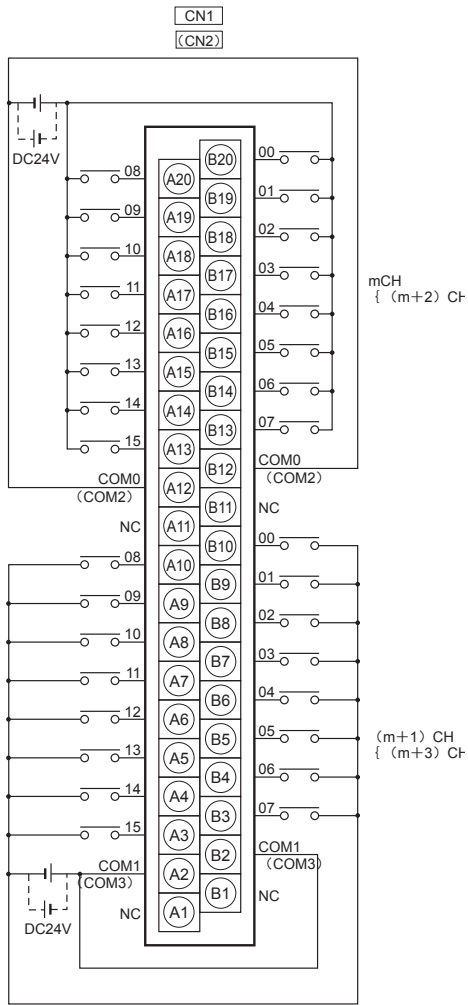
连接图



- (注) 1 若要变为 NPN，请连接 A9B9 端子和⊕端子。
若要变为 PNP，请连接 A9B9 端子和⊖端子。
(请使用随附的短接棒)
- 2 COM 在端子台单元的内部配线。

可编程 控制器 I/O 单元	CJ1W-ID262
连接器 端子台 转换单元	XW2D-40G6 XW2D-40G6-RM
连接电缆	XW2Z-□□□K

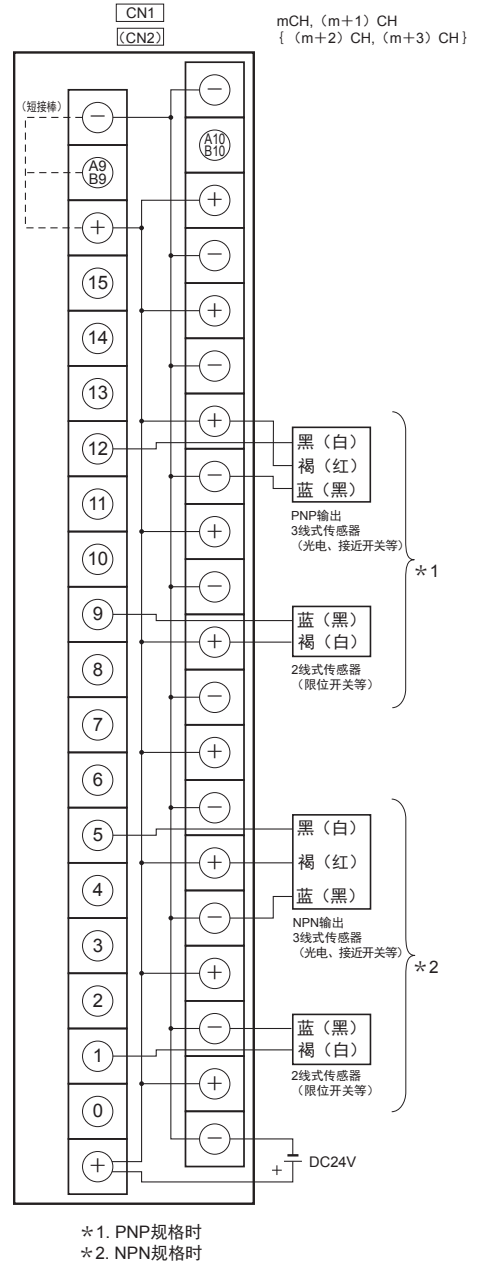
连接图



- (注) 1 -----所示的输入电源极性为+、-均可。但是，各公共端子的极性应统一。
- 2 COM0、COM1、COM2、COM3 分别有 2 针，在控制器内部连接，但仍应全部进行配线。

可编程 控制器 I/O 单元	CJ1W-ID262
连接器 端子台 转换单元	XW2C-20G6-IO16 (2 台)
连接电缆	XW2Z-□□□N

连接图



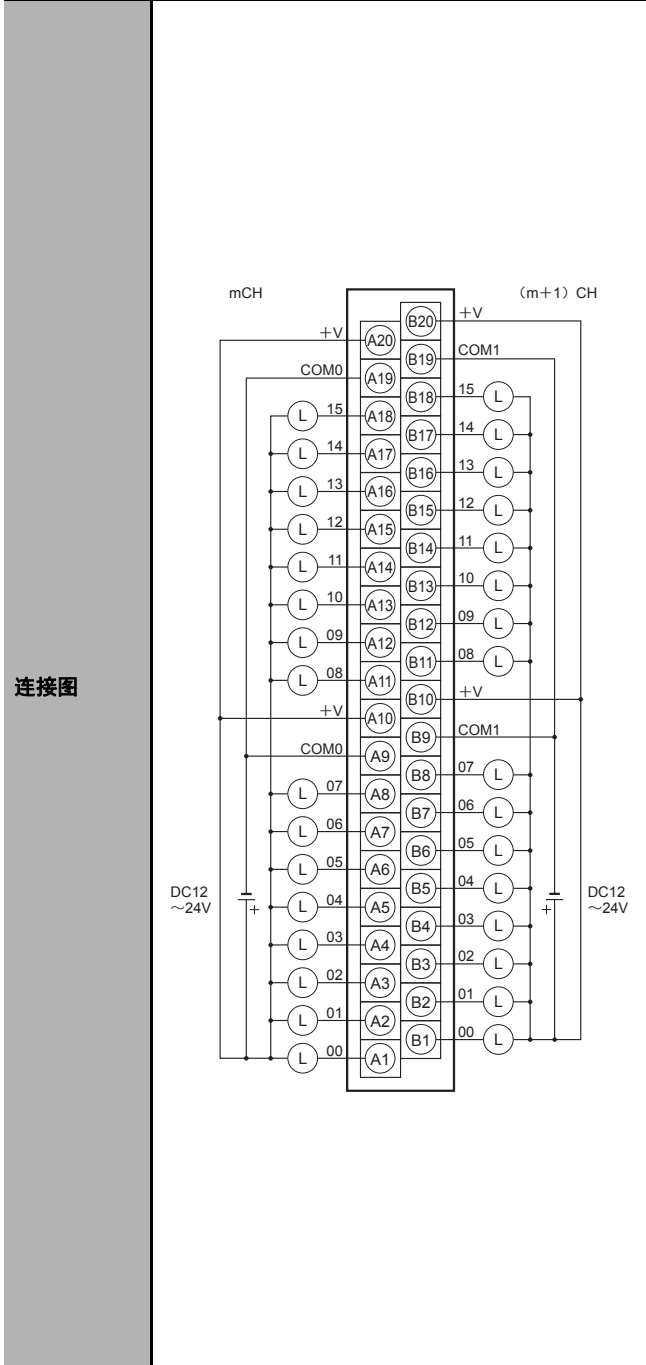
*1. PNP规格时
*2. NPN规格时

- (注) 1 若要变为 NPN，请连接 A9B9 端子和⊕端子。若要变为 PNP，请连接 A9B9 端子和⊖端子。（请使用随附的短接棒）
- 2 COM 在端子台单元的内部配线。

A

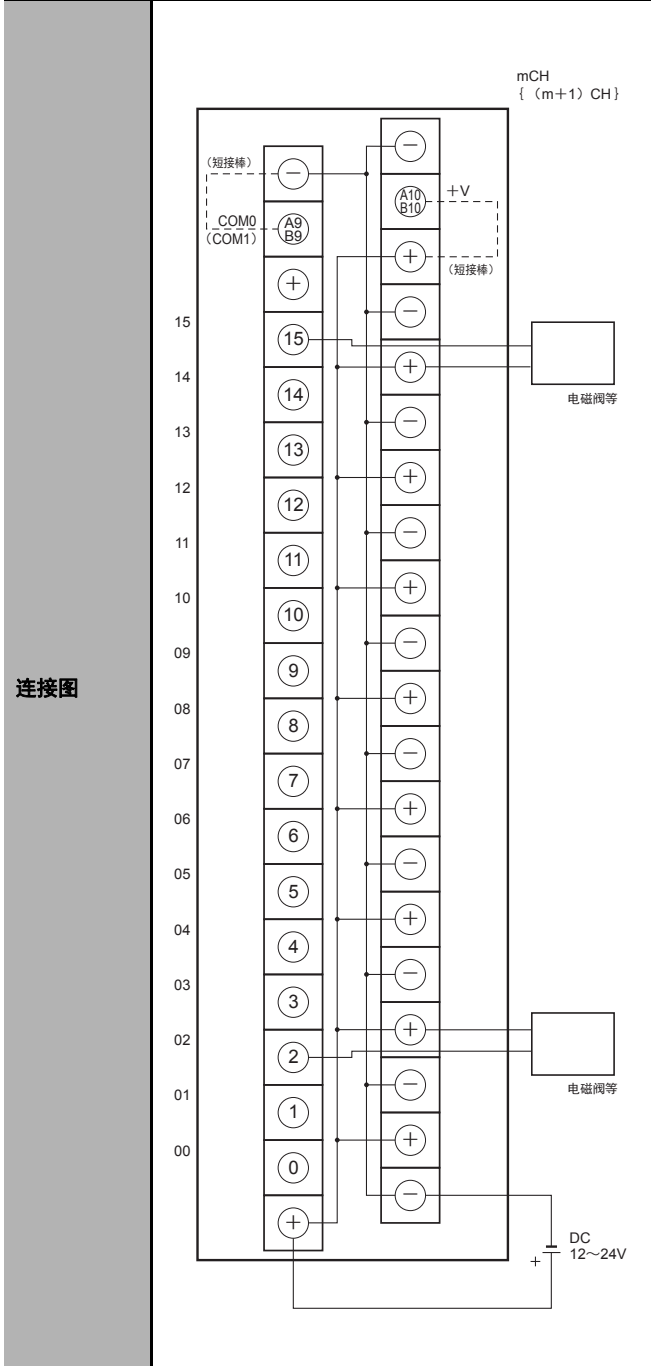
● 输出用

可编程 控制器 I/O 单元	CJ1W-OD231
连接器 端子台 转换单元	XW2D-40G6 XW2D-40C6
连接电缆	XW2Z- □□□ B XW2Z- □□□ BU



(注) 各 +V 和 COM 分别在控制器内部连接, 但仍应全部进行配线。

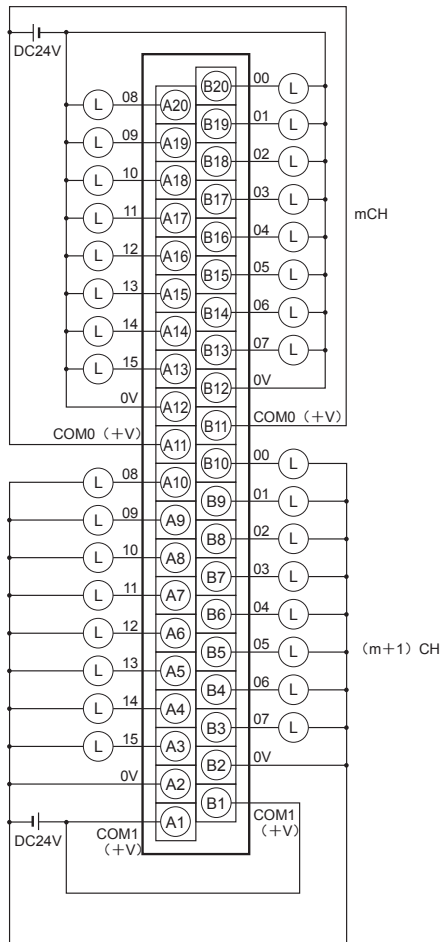
可编程 控制器 I/O 单元	CJ1W-OD231
连接器 端子台 转换单元	XW2C-20G6-IO16 (2 台)
连接电缆	XW2Z- □□□ L



- (注) 1 A9B9 端子请与⊖端子连接。
A10B10 端子请与⊕端子连接。
(请使用随附的短接棒)
2 COM 在端子台单元的内部配线。

可编程 控制器 I/O 单元	CJ1W-OD232
连接器 端子台 转换单元	XW2D-40G6
连接电缆	XW2Z-□□□K

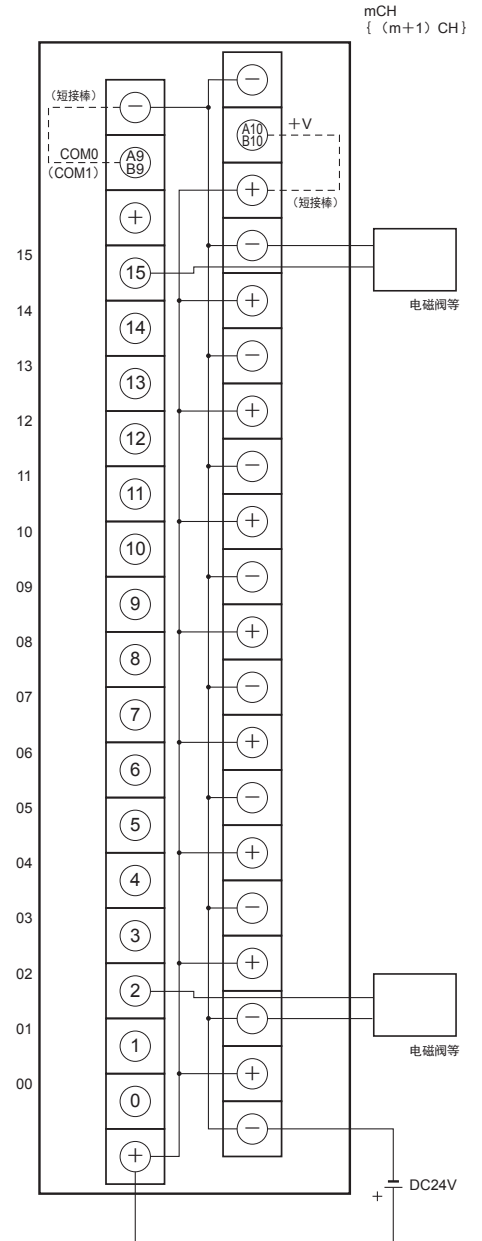
连接图



(注) 各 COM (+V) 和 0V 分别在控制器内部连接, 但仍应全部进行配线。

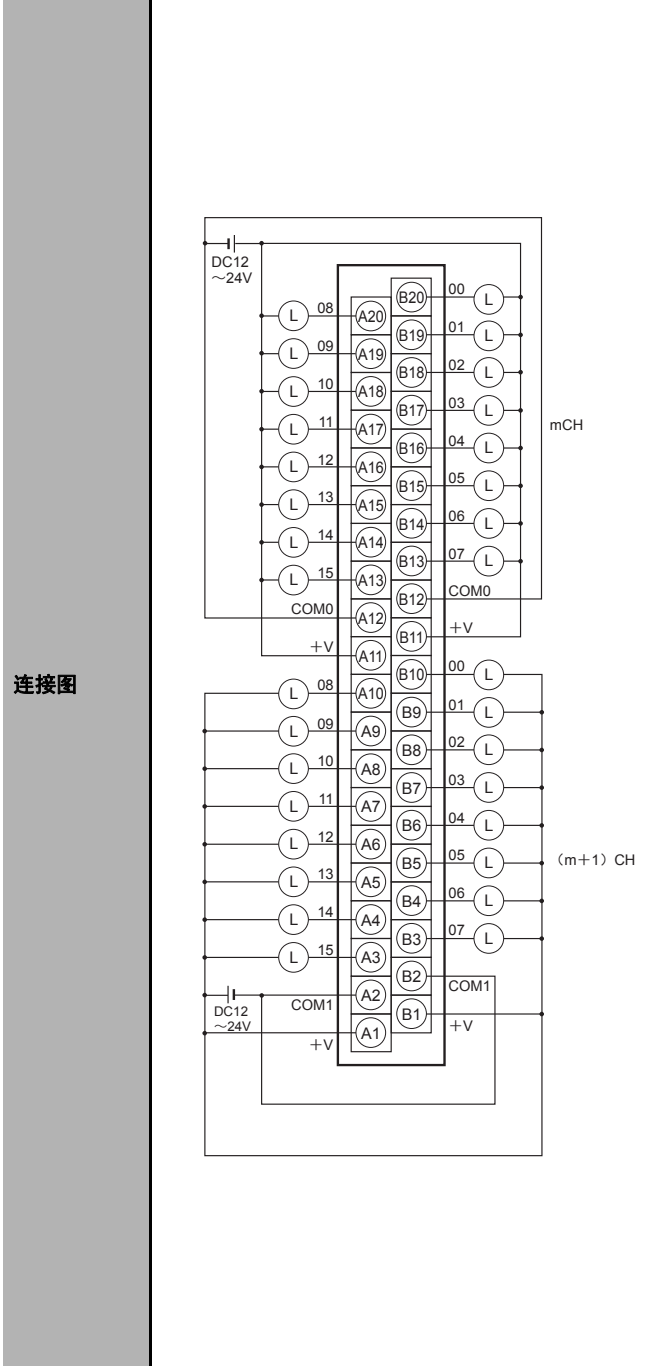
可编程 控制器 I/O 单元	CJ1W-OD232
连接器 端子台 转换单元	XW2C-20G6-IO16 (2 台)
连接电缆	XW2Z-□□□N

连接图



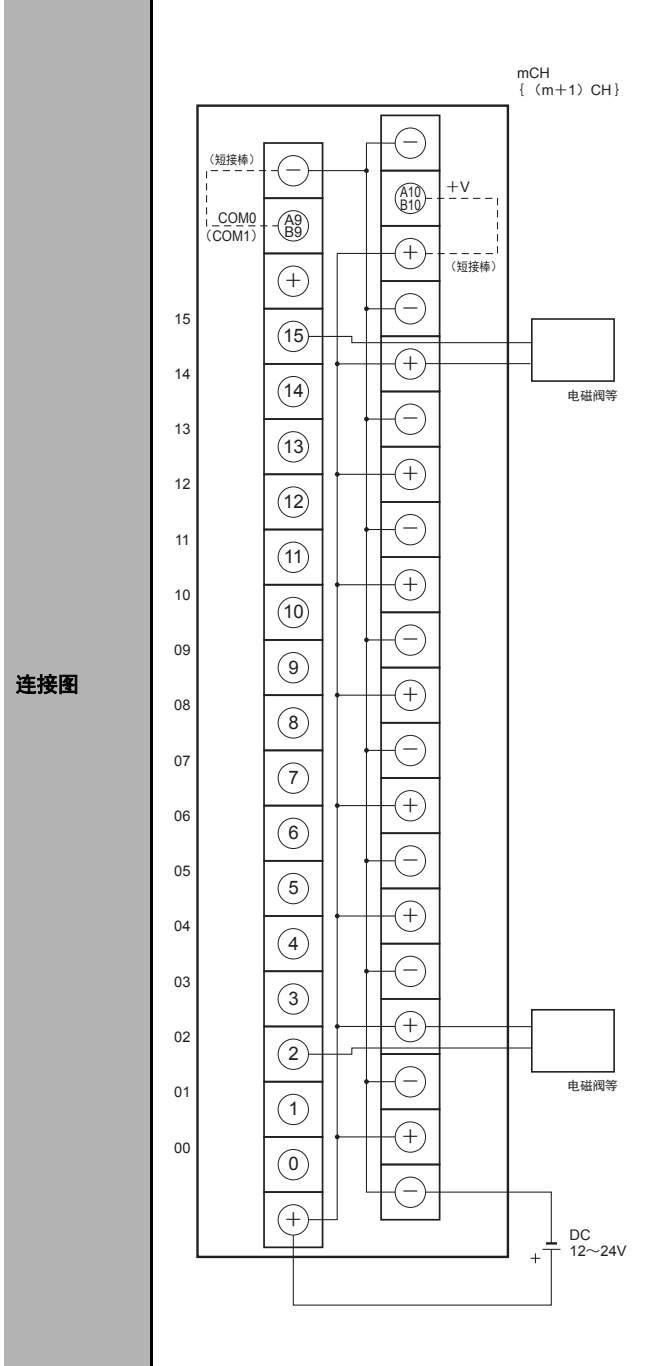
(注) 1 A9B9 端子请与⊖端子连接。
A10B10 端子请与⊕端子连接。
(请使用随附的短接棒)
2 COM 在端子台单元的内部配线。

可编程 控制器 I/O 单元	CJ1W-OD233
连接器 端子台 转换单元	XW2D-40G6
连接电缆	XW2Z- □□□ K



(注) 各 +V 和 COM 分别在控制器内部连接, 但仍应全部进行配线。

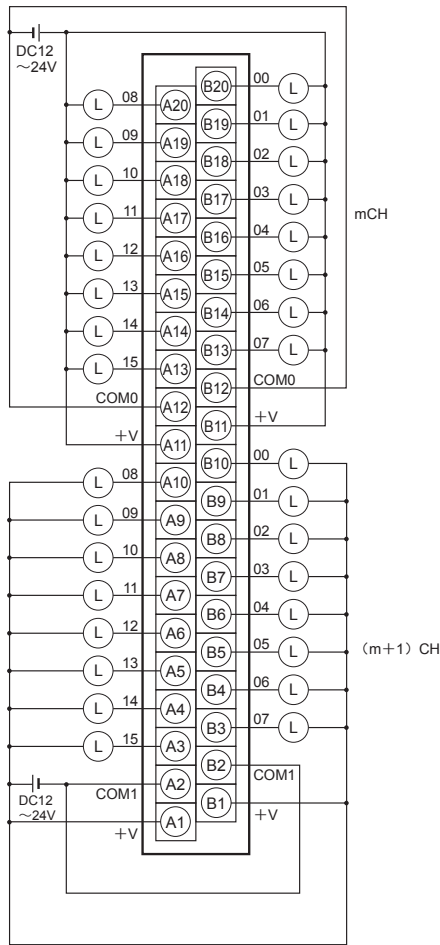
可编程 控制器 I/O 单元	CJ1W-OD233
连接器 端子台 转换单元	XW2C-20G6-IO16 (2 台)
连接电缆	XW2Z- □□□ N



(注) 1 A9B9 端子请与⊖端子连接。
A10B10 端子请与⊕端子连接。
(请使用随附的短接棒)
2 COM 在端子台单元的内部配线。

可编程 控制器 I/O 单元	CJ1W-OD234
连接器 端子台 转换单元	XW2D-40G6
连接电缆	XW2Z-□□□K

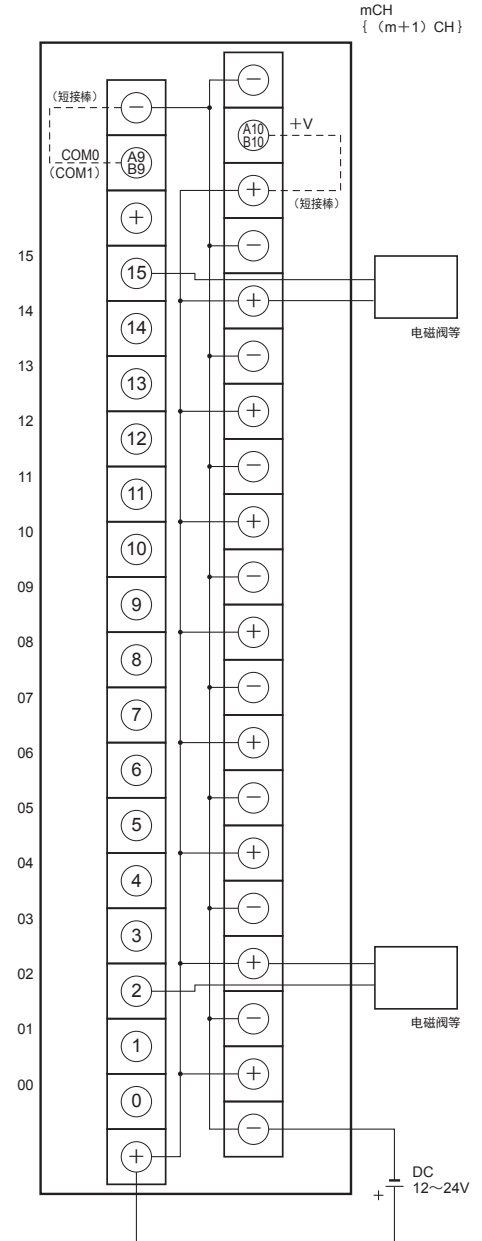
连接图



(注) 各 +V 和 COM 分别在控制器内部连接, 但仍应全部进行配线。

可编程 控制器 I/O 单元	CJ1W-OD234
连接器 端子台 转换单元	XW2C-20G6-IO16 (2 台)
连接电缆	XW2Z-□□□N

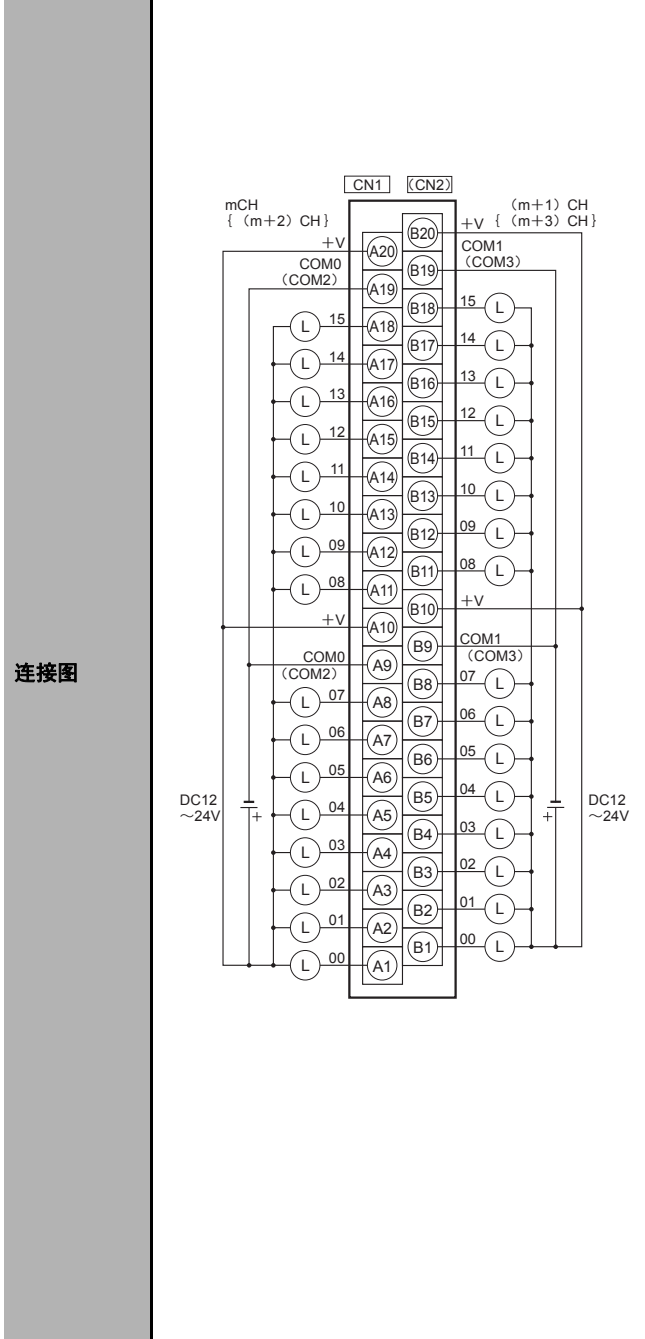
连接图



(注) 1 A9B9 端子请与⊖端子连接。
A10B10 端子请与⊕端子连接。
(请使用随附的短接棒)
2 COM 在端子台单元的内部配线。

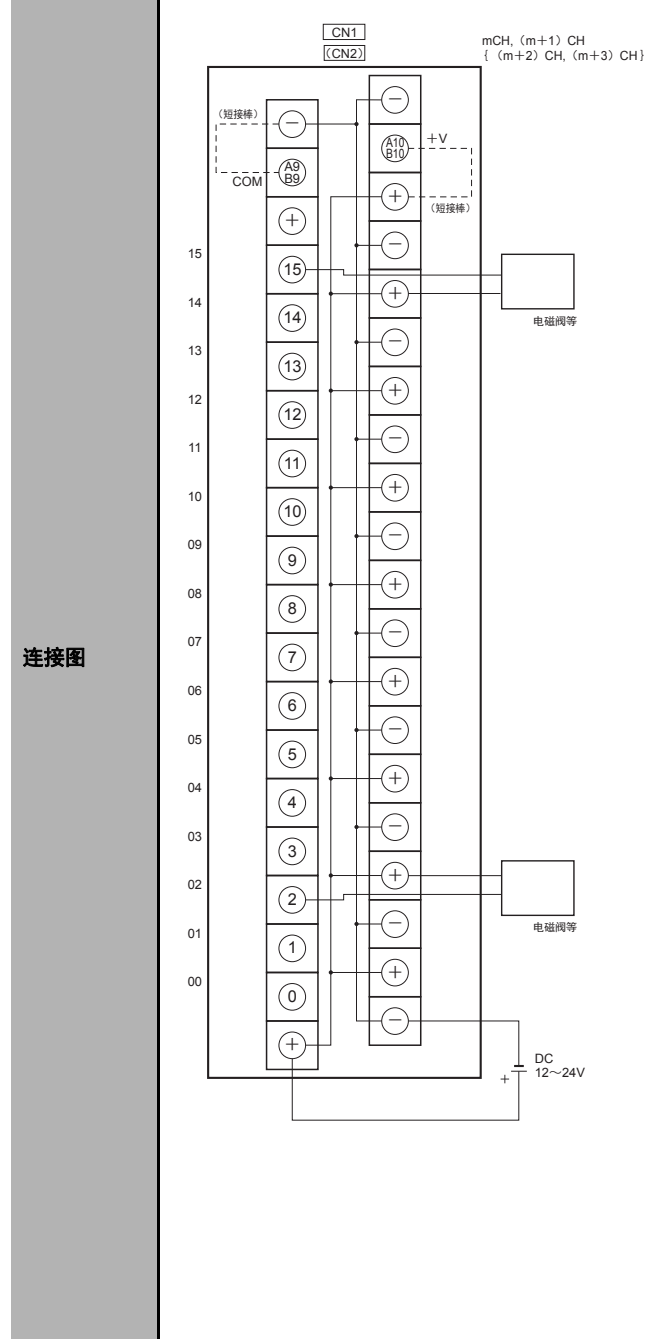
A

可编程 控制器 I/O 单元	CJ1W-OD261
连接器 端子台 转换单元	XW2D-40G6 XW2D-40C6
连接电缆	XW2Z- □□□ B XW2Z- □□□ BU



(注) 各 +V 和 COM 分别在控制器内部连接, 但仍应全部进行配线。

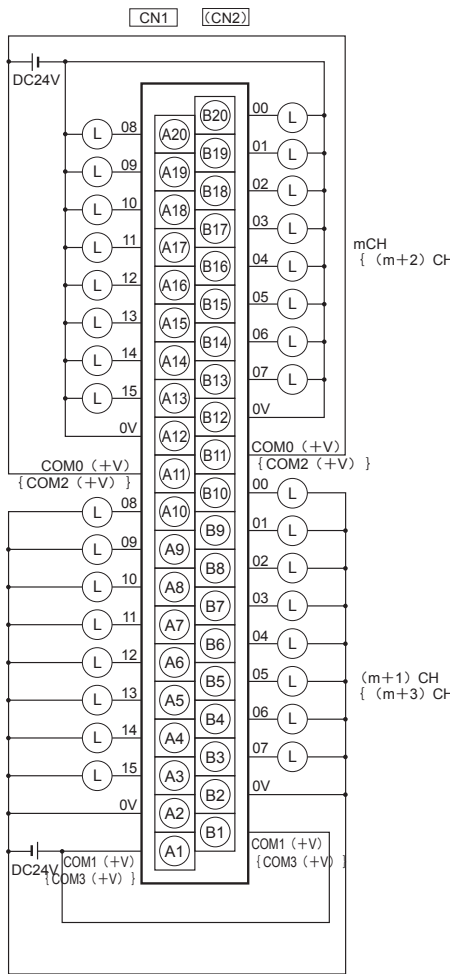
可编程 控制器 I/O 单元	CJ1W-OD261
连接器 端子台 转换单元	XW2C-20G6-IO16 (2台)
连接电缆	XW2Z- □□□ L



- (注) 1 A9B9 端子请与⊖端子连接。
A10B10 端子请与⊕端子连接。
(请使用随附的短接棒)
2 COM 在端子台单元的内部配线。

可编程 控制器 I/O 单元	CJ1W-OD262
连接器 端子台 转换单元	XW2D-40G6
连接电缆	XW2Z-□□□K

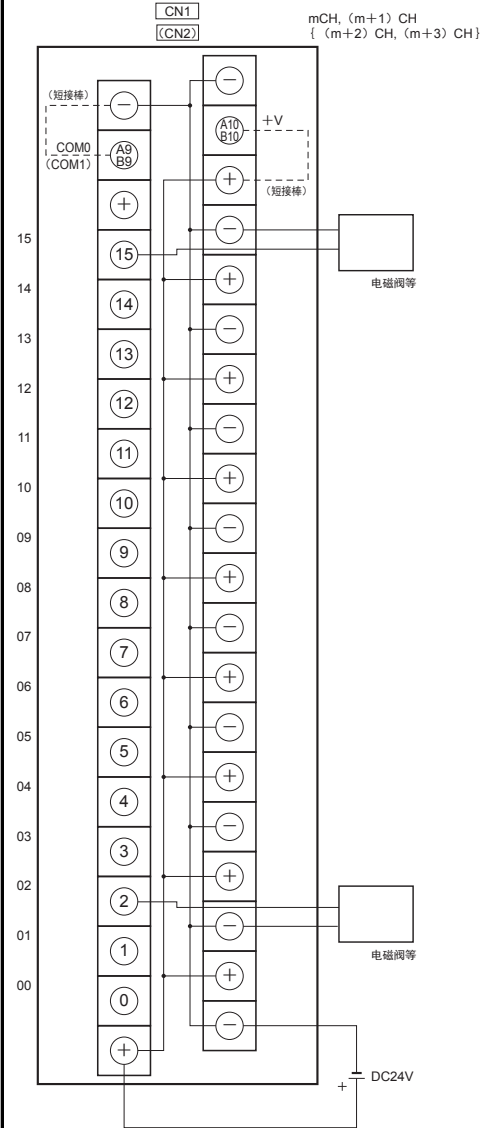
连接图



(注) 各 COM (+V) 和 0V 分别在控制器内部连接, 但仍应全部进行配线。

可编程 控制器 I/O 单元	CJ1W-OD262
连接器 端子台 转换单元	XW2C-20G6-IO16 (2台)
连接电缆	XW2Z-□□□N

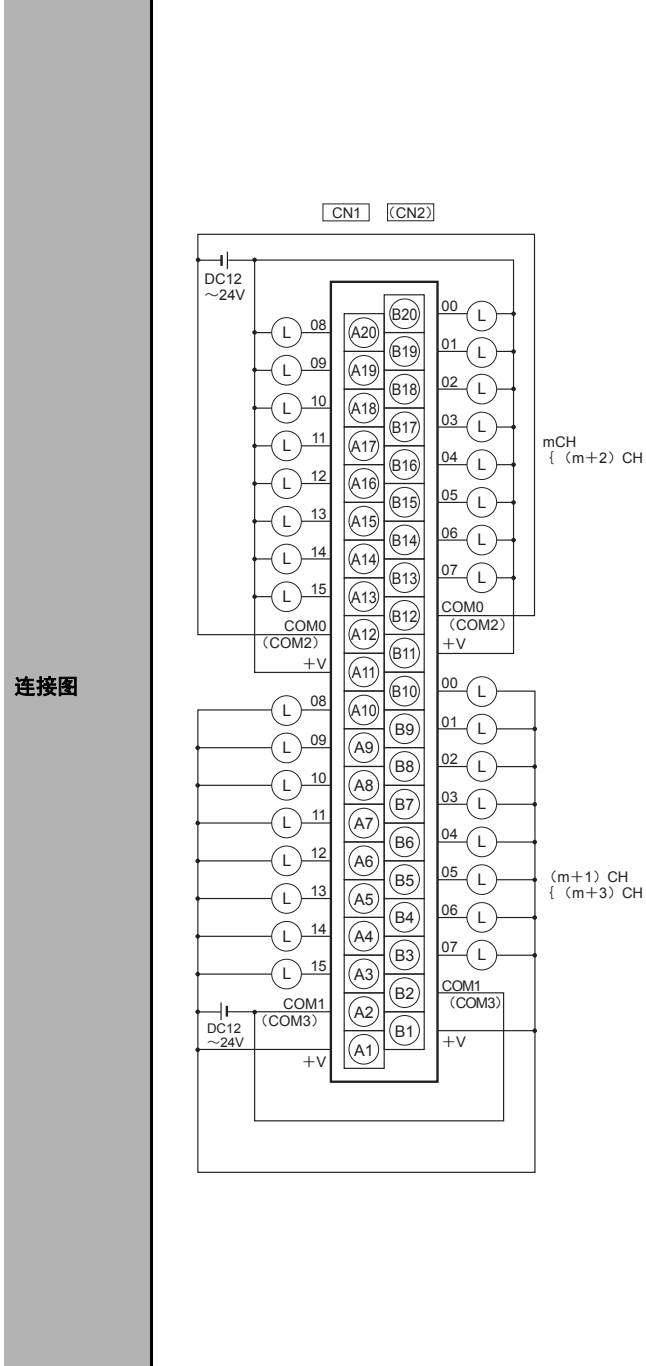
连接图



- (注) 1 A9B9 端子请与⊖端子连接。
A10B10 端子请与⊕端子连接。
(请使用随附的短接棒)
2 COM 在端子台单元的内部配线。

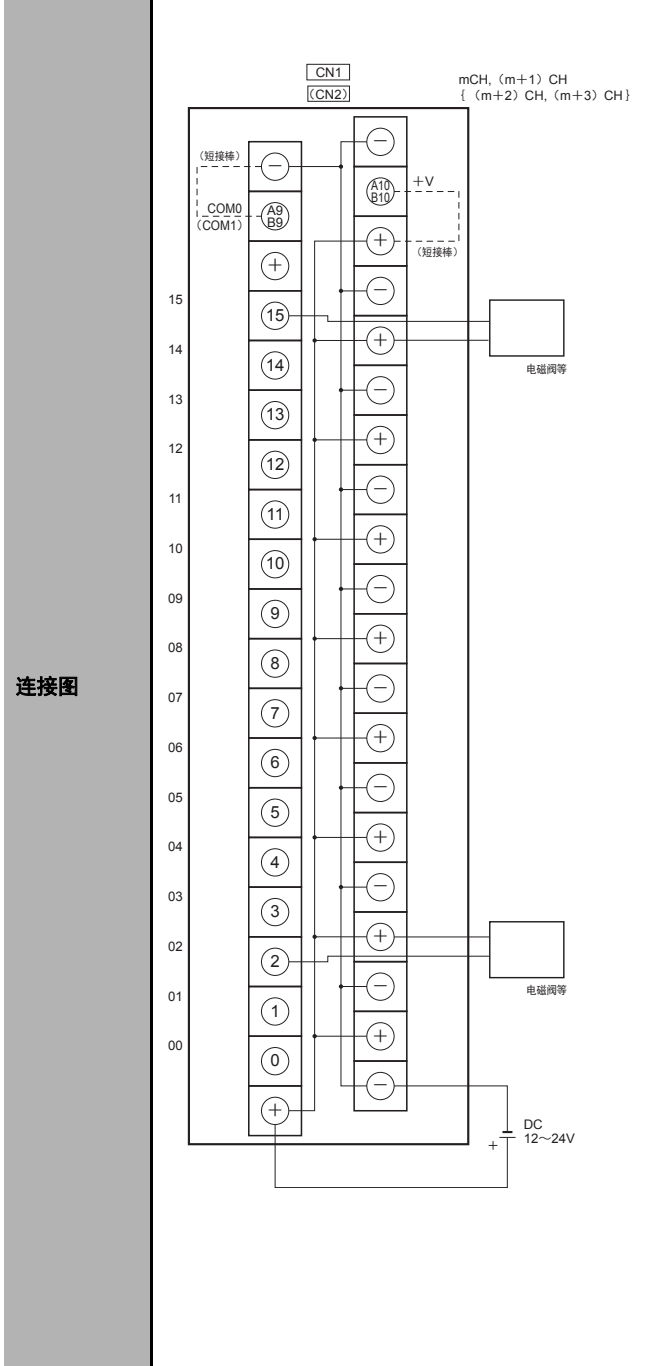
A

可编程 控制器 I/O 单元	CJ1W-OD263
连接器 端子台 转换单元	XW2D-40G6
连接电缆	XW2Z-□□□K



(注) 各 +V 和 COM 分别在控制器内部连接, 但仍应全部进行配线。

可编程 控制器 I/O 单元	CJ1W-OD263
连接器 端子台 转换单元	XW2C-20G6-IO16 (2 台)
连接电缆	XW2Z-□□□N

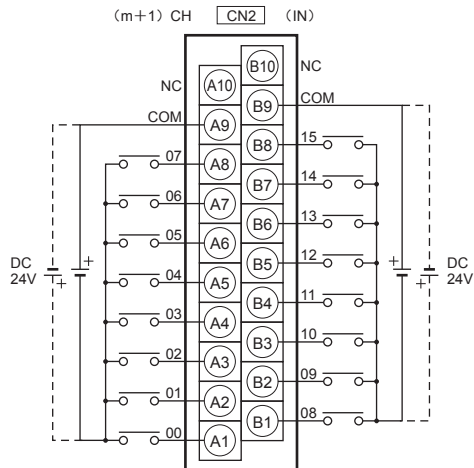
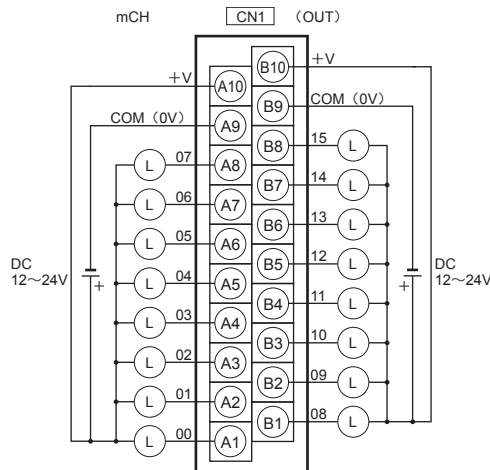


(注) 1 A9B9 端子请与⊖端子连接。
A10B10 端子请与⊕端子连接。
(请使用随附的短接棒)
2 COM 在端子台单元的内部配线。

● 输入输出用

可编程 控制器 I/O 单元	CJ1W-MD231
连接器 端子台 转换单元	XW2D-20G6
连接电缆	XW2Z-□□□A

连接图

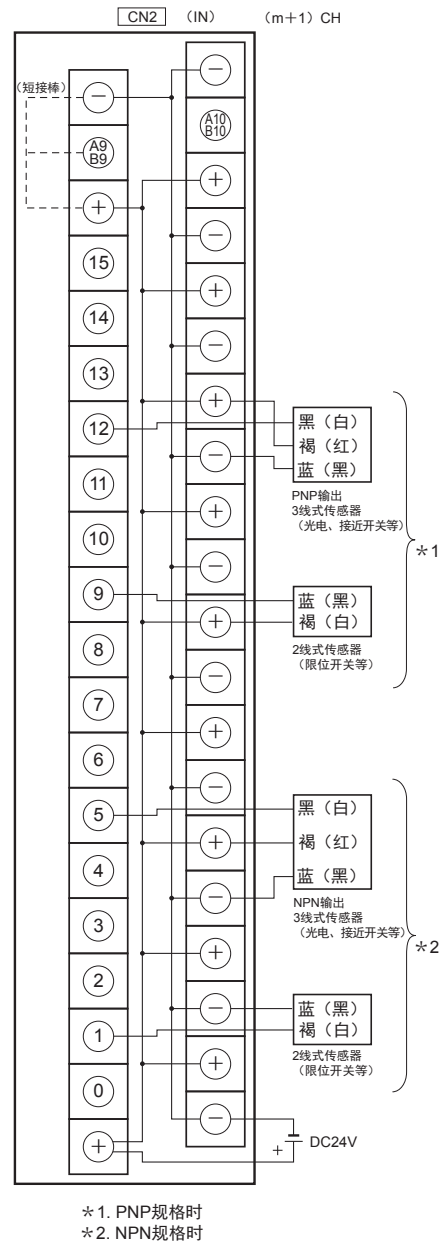
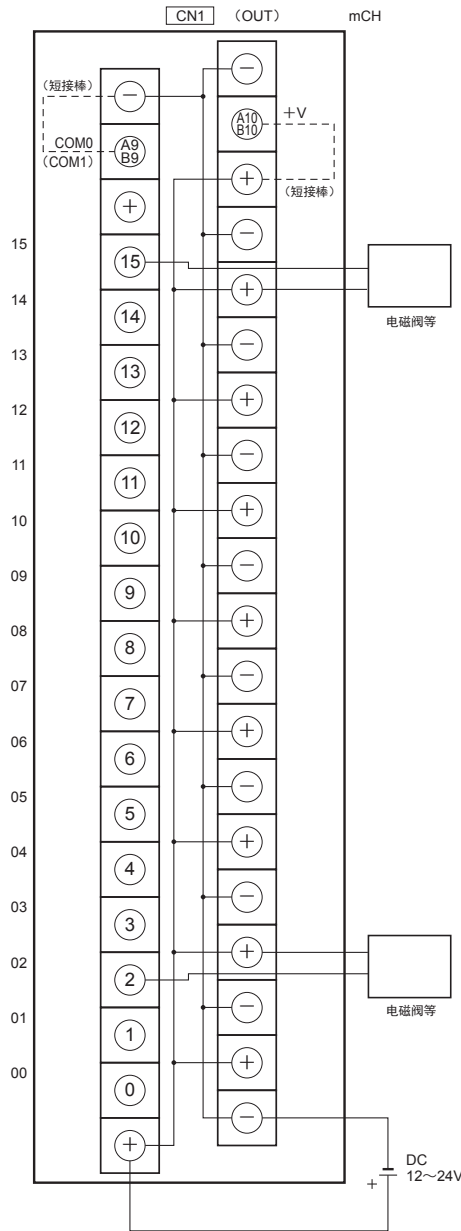


- (注) 1 -----所示的输入电源极性为+、-均可。
2 各COM 分别在控制器内部连接，但仍应全部进行配线。

A

可编程控制器 I/O 单元	CJ1W-MD231
连接器端子台转换单元	XW2C-20G6-IO16
连接电缆	XW2Z-□□□A

连接图

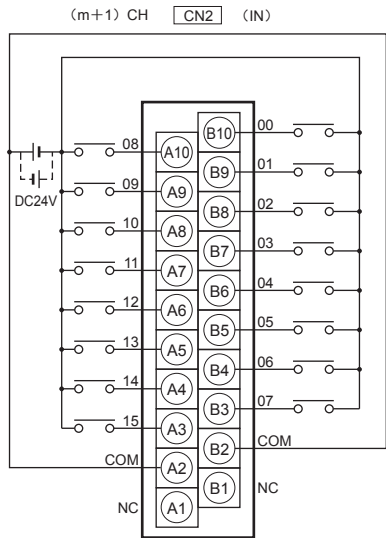
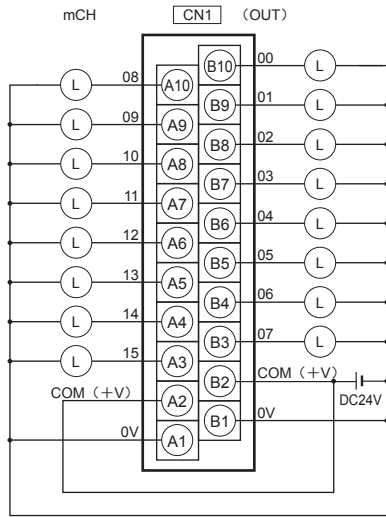


- (注) 1 A9B9 端子请与⊖端子连接。
A10B10 端子请与⊕端子连接。
(请使用随附的短接棒)
2 COM 在端子台单元的内部配线。

- (注) 1 若要变为NPN, 请连接A9B9端子和⊕端子。
若要变为PNP, 请连接A9B9端子和⊖端子。
(请使用随附的短接棒)
2 COM 在端子台单元的内部配线。

可编程 控制器 I/O 单元	CJ1W-MD232
连接器 端子台 转换单元	XW2D-20G6
连接电缆	XW2Z-□□□X

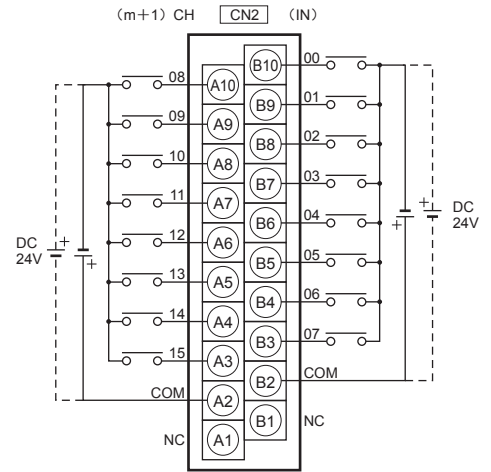
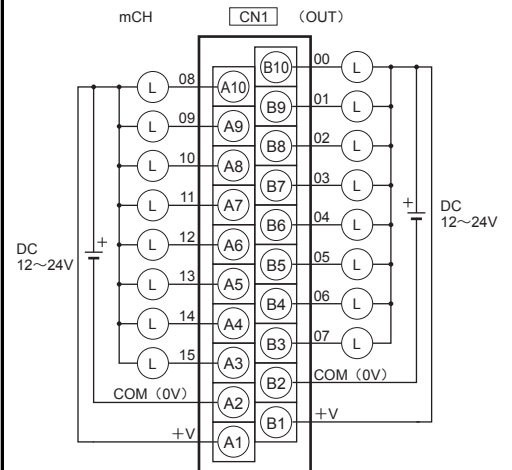
连接图



- (注) 1 -----所示的输入电源极性为+、-均可。
 2 各 COM、0V 分别在控制器内部连接，但仍应全部进行配线。

可编程 控制器 I/O 单元	CJ1W-MD233
连接器 端子台 转换单元	XW2D-20G6
连接电缆	XW2Z-□□□X

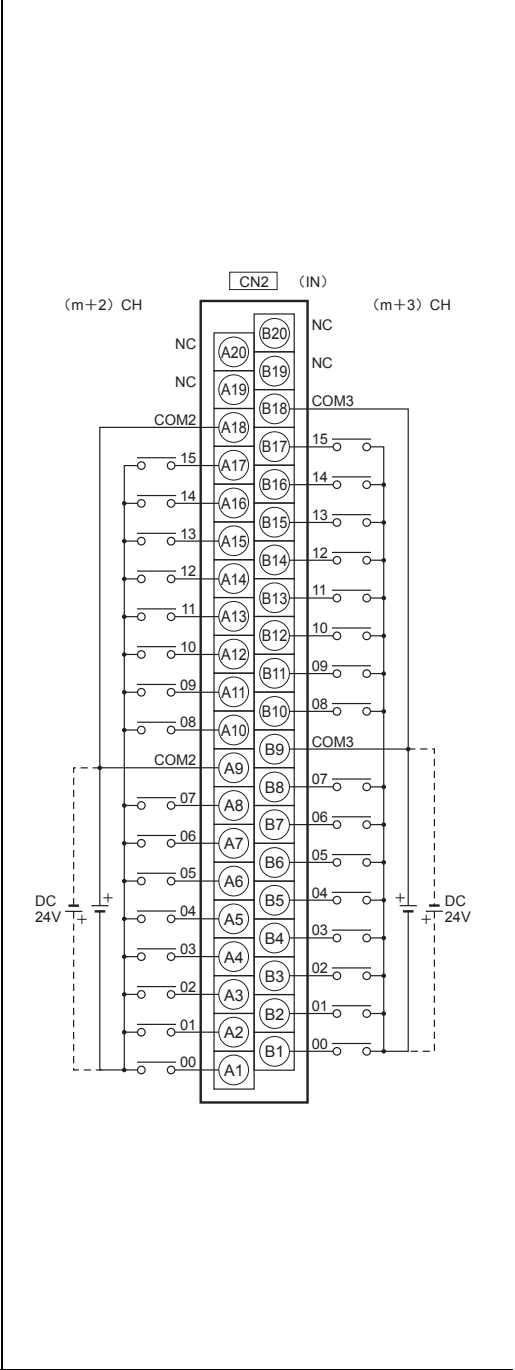
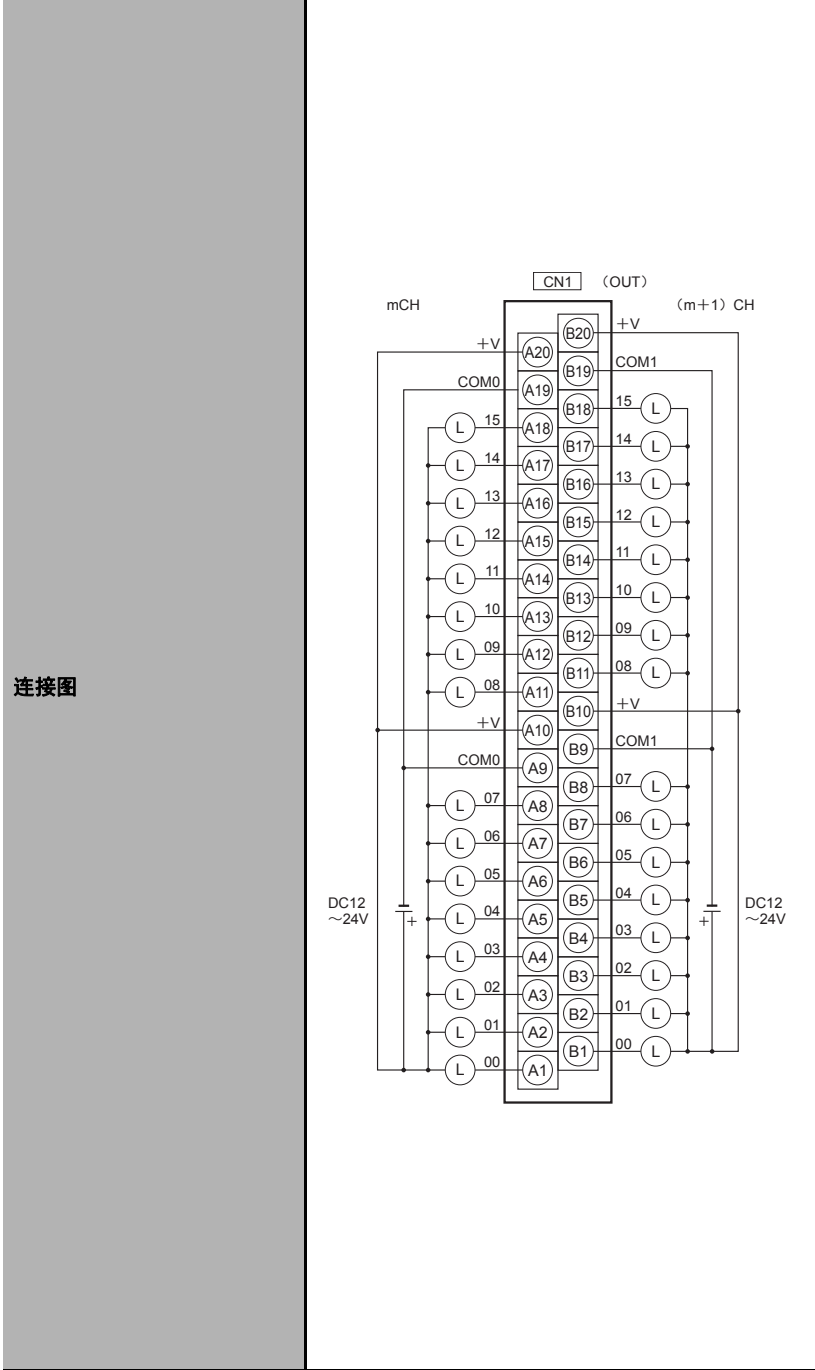
连接图



- (注) 1 -----所示的输入电源极性为+、-均可。
 2 各 COM、+V 分别在控制器内部连接，但仍应全部进行配线。

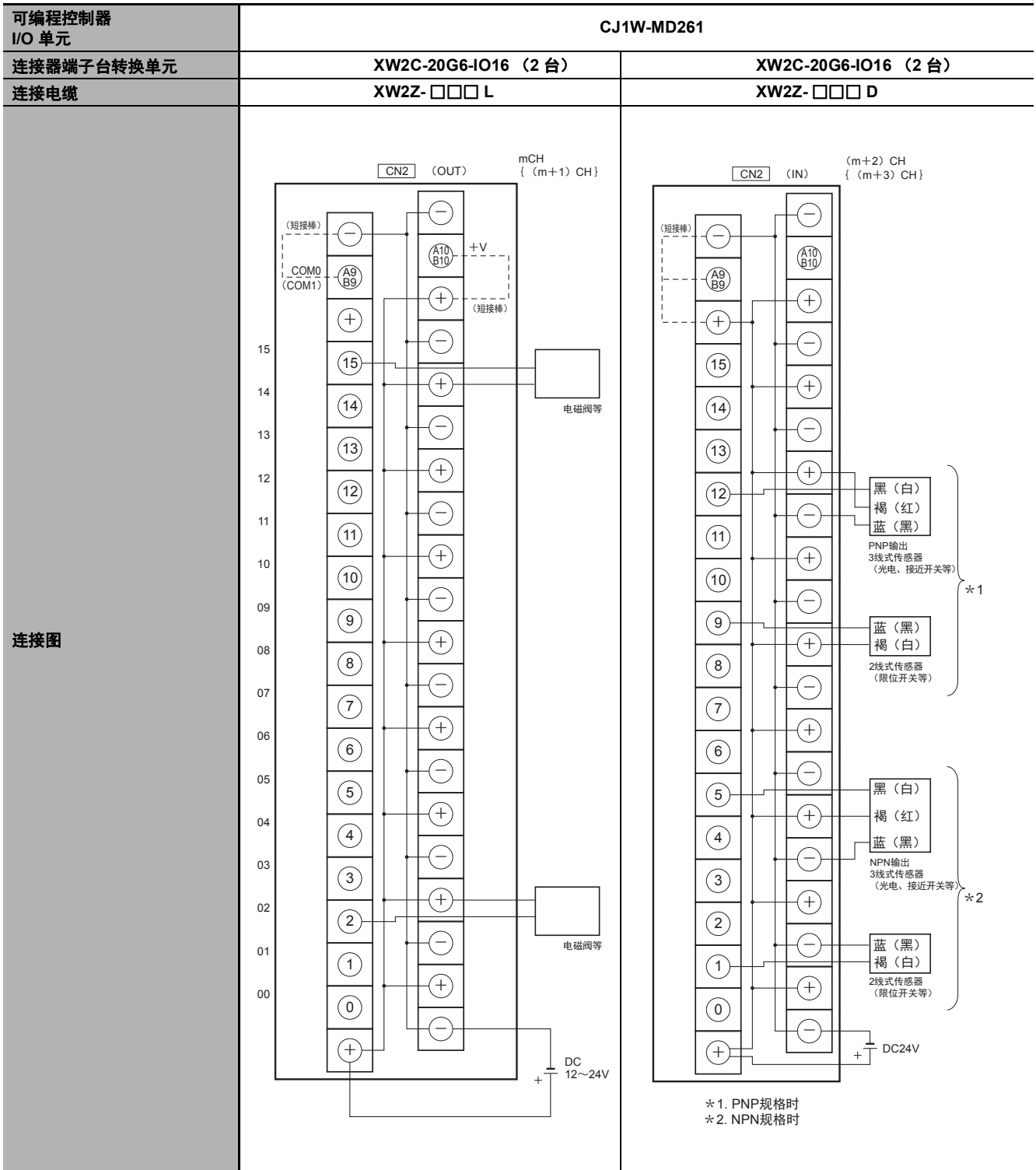
A

可编程控制器 I/O 单元	CJ1W-MD261
连接器端子台转换单元	XW2D-40G6 XW2D-40G6RF
连接电缆	XW2Z-□□□ B



(注) 各 +V 和 COM 分别在控制器内部连接，(注) 1 ----- 所示的输入电源极性为 +、- 均可，但仍应全部进行配线。

- 但是，各公共端子的极性应统一。
- COM2、COM3 分别有 2 针，在控制器内部连接，但仍应全部进行配线。



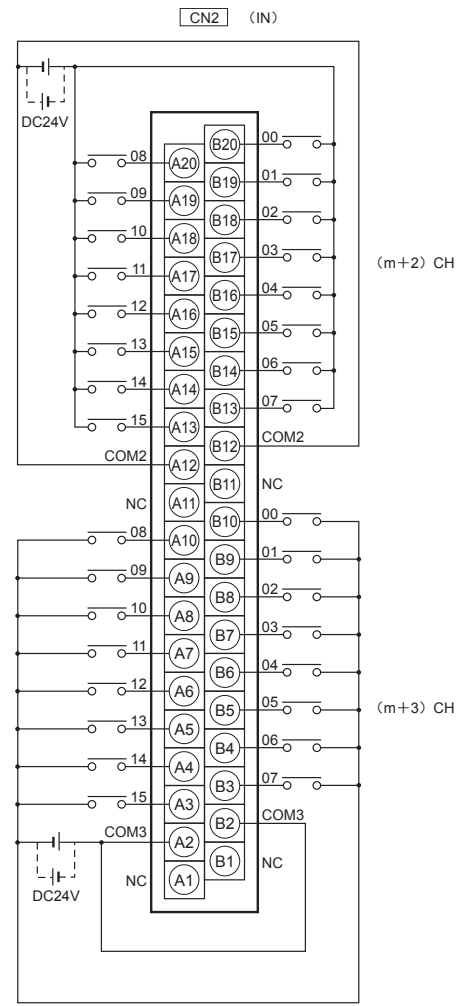
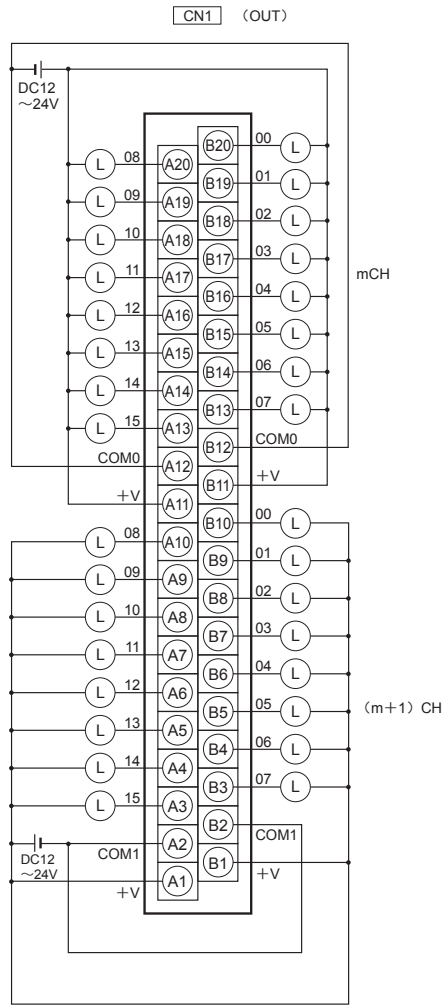
(注) 1 A9B9 端子请与⊖端子连接。
A10B10 端子请与⊕端子连接。
(请使用随附的短接棒)
2 COM 在端子台单元的内部配线。

(注) 1 若要变为 NPN, 请连接 A9B9 端子和 ⊕ 端子。
若要变为 PNP, 请连接 A9B9 端子和 ⊖ 端子。
(请使用随附的短接棒)
2 COM 在端子台单元的内部配线。

A

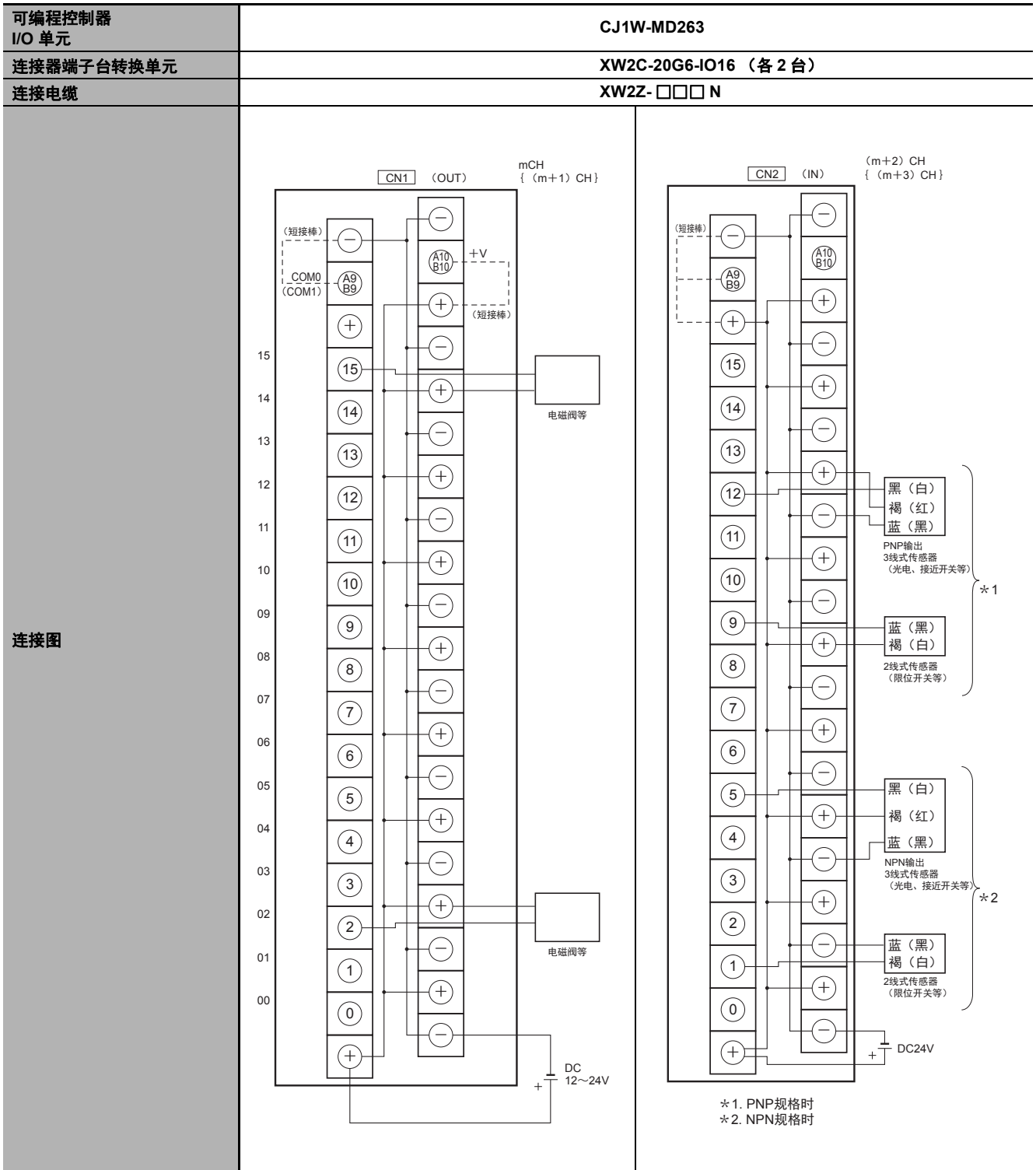
可编程控制器 I/O 单元	CJ1W-MD263
连接器端子台转换单元	XW2D-40G6 XW2D-40G6-RM
连接电缆	XW2Z- □□□ K

连接图



(注) 各 +V 和 COM 分别在控制器内部连接, 但仍应全部进行配线。

- (注) 1 -----所示的输入电源极性为 +、- 均可。
2 COM2、COM3 分别有 2 针, 在控制器内部连接, 但仍应全部进行配线。

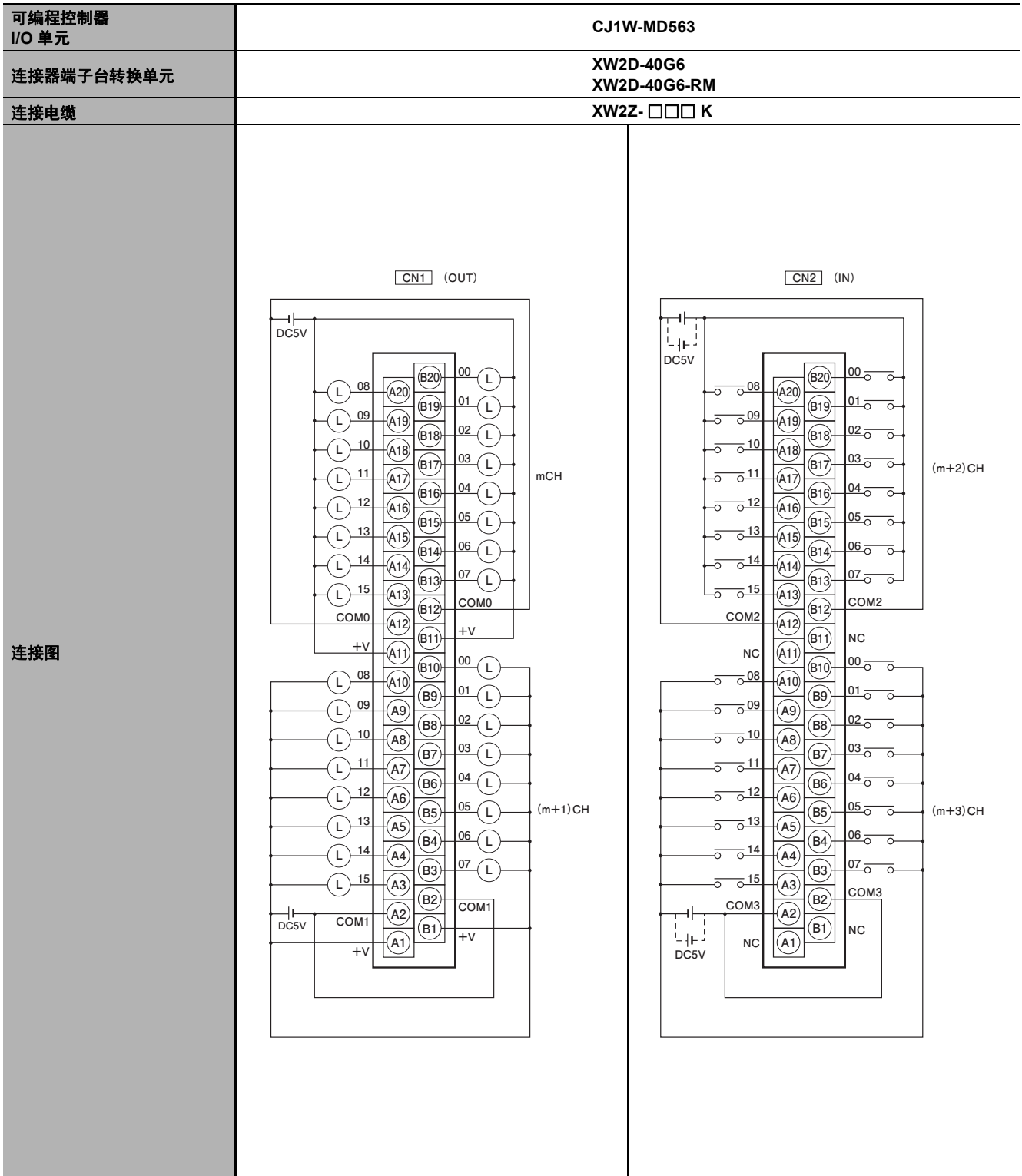


(注) 1 A9B9 端子请与⊖端子连接。
A10B10 端子请与⊕端子连接。
(请使用随附的短接棒)

2 COM 在端子台单元的内部配线。

(注) 1 若要变为 NPN, 请连接 A9B9 端子和⊕端子。
若要变为 PNP, 请连接 A9B9 端子和⊖端子。
(请使用随附的短接棒)

2 COM 在端子台单元的内部配线。



(注) 1 各+V和COM分别在控制器内部连接，但仍应全部进行配线。
2 CJ1W-MD563 时，电源电压为 5V。

(注) 1 各 COM 分别在控制器内部连接，但仍应全部进行配线。
2 CJ1W-MD563 时，电源电压为 5V。

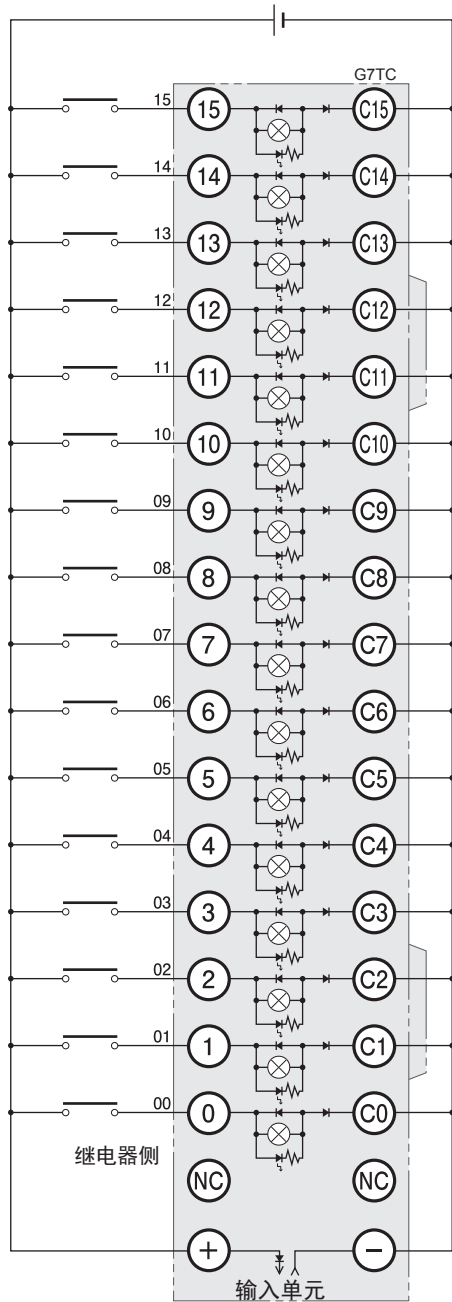
I/O 继电器终端的连接图

表示连接基本 I/O 单元时，与 I/O 继电器终端的内部连接图及连接示例。

● 输入用

I/O 继电器终端 G7TC

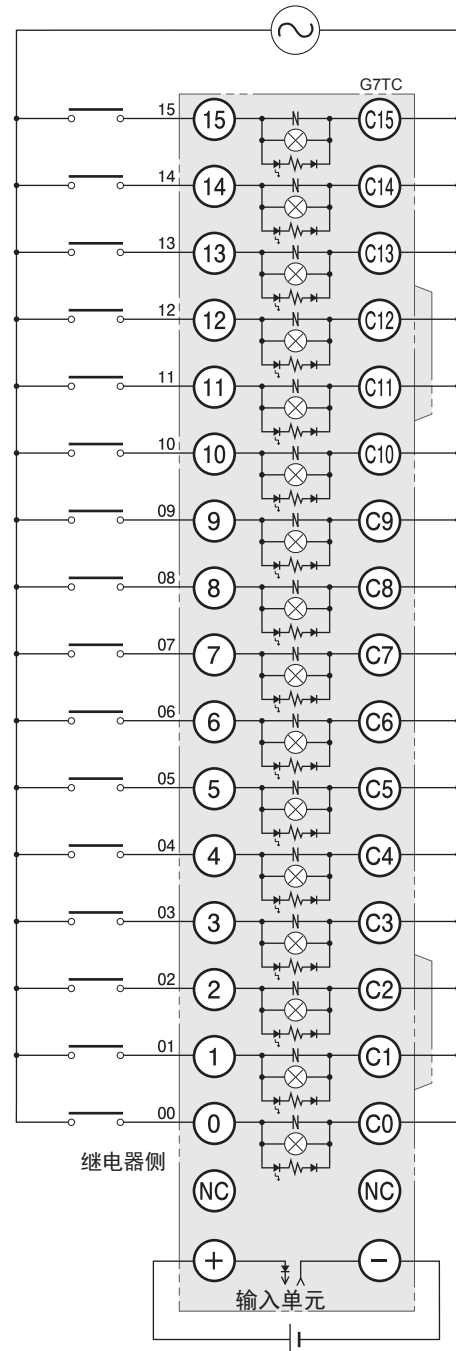
G7TC-ID16



顶视图

- (注) 1 通过绝缘接点输入到输入单元、远程终端。00 ~ 15 为对应的远程终端的输入 No。
2 公共端子的短接请使用短接板 G78-04。

G7TC-IA16

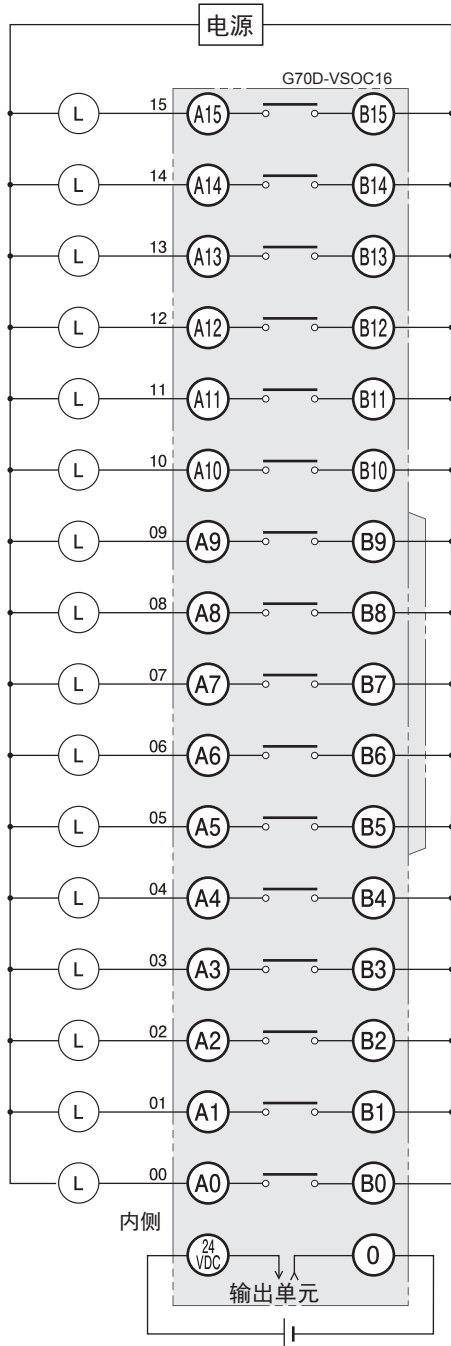


顶视图

- (注) 1 通过绝缘接点输入到输入单元、远程终端。00 ~ 15 为对应的远程终端的输入 No。
2 公共端子的短接请使用短接板 G78-04。

● 输出用
继电器终端 G70D-V

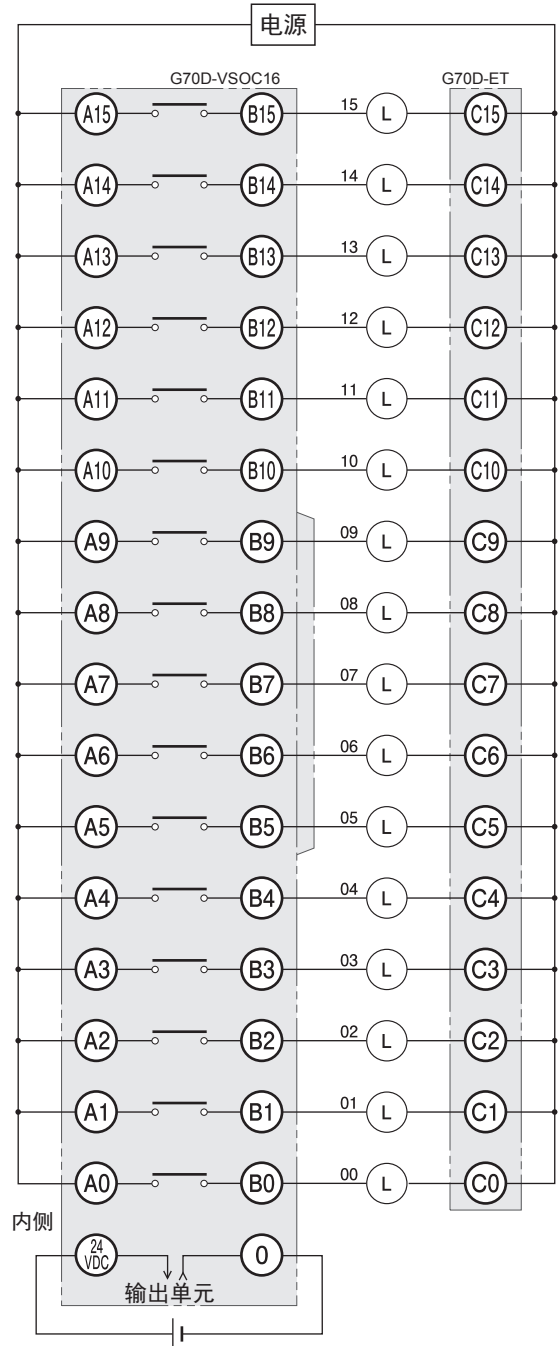
G70D-VSOC16



顶视图

- (注) 1 各接点全部独立。
输出单元、远程终端均已绝缘。
00 ~ 15 为对应的输出单元、远程终端的输出 No.。
2 公共端子的短接请使用短接板 G6D-4-SB。

G70D-VSOC16 + G70D-ET

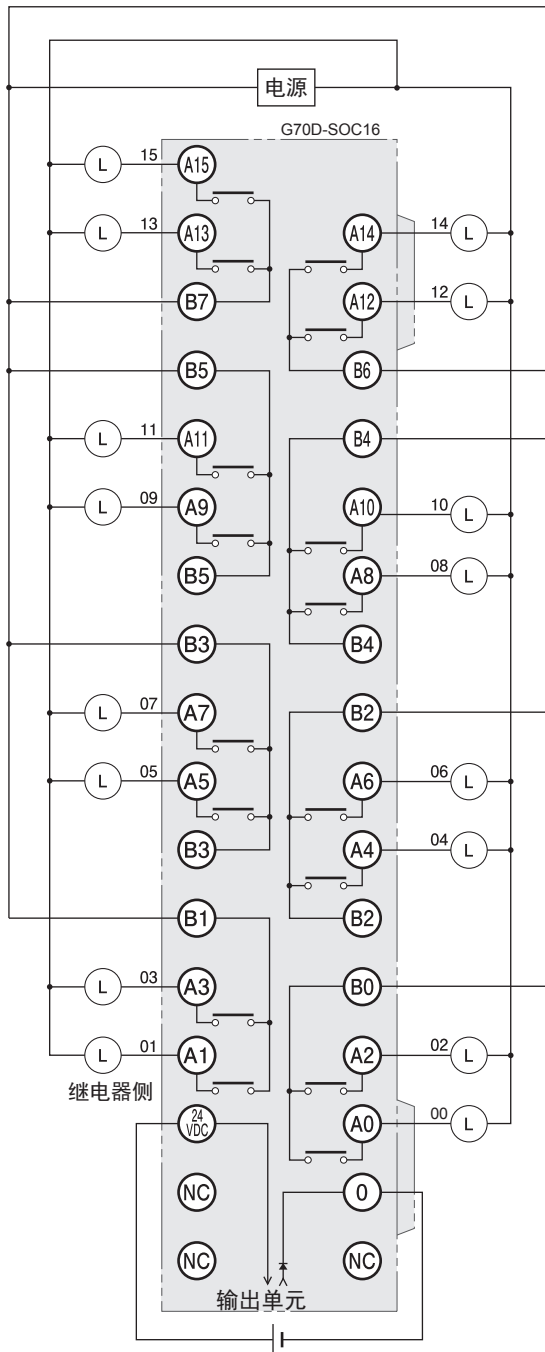


顶视图

- (注) 1 各接点全部独立。
输出单元、远程终端均已绝缘。
00 ~ 15 为对应的输出单元、远程终端的输出 No.。
2 公共端子的短接请使用短接板 G6D-4-SB。

继电器终端 G70D

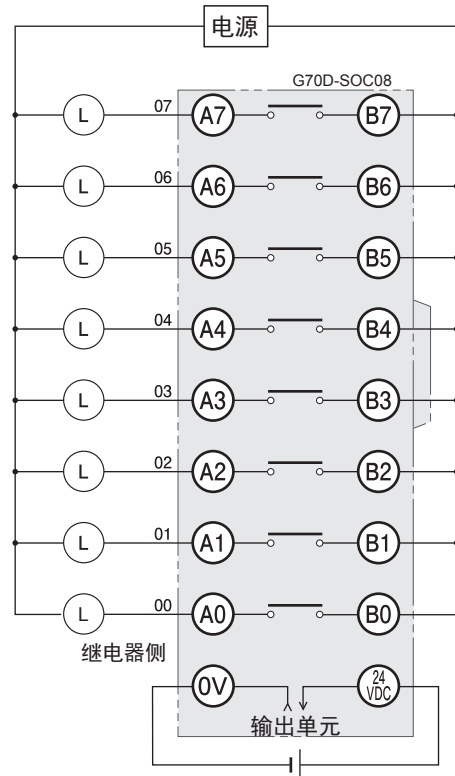
G70D-SOC16



顶视图

(注) 每两个接点有一个公共端子。通电电流为3A/公共端子。
已与输出单元、远程终端绝缘。
00 ~ 15 为对应的输出单元、远程终端的输出 No.。

G70D-SOC08



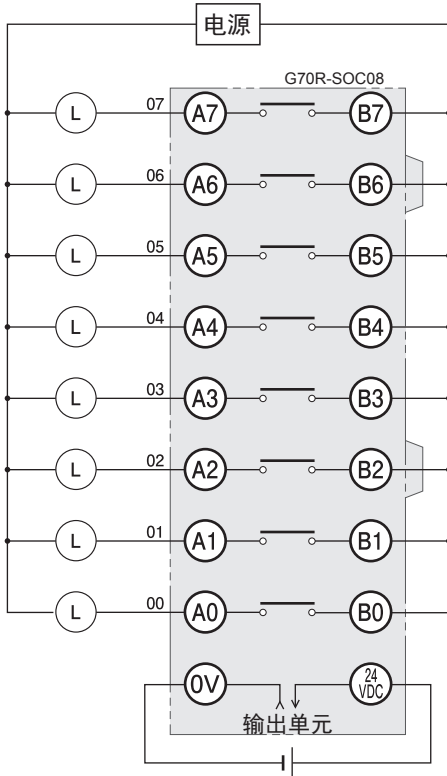
顶视图

(注) 1 各接点全部独立。
输出单元、远程终端均已绝缘。
00 ~ 07 为对应的输出单元、远程终端的输出 No.。
2 公共端子的短接请使用短接板 G6D-4-SB。

A

继电器终端 G70R

G70R-SOC08

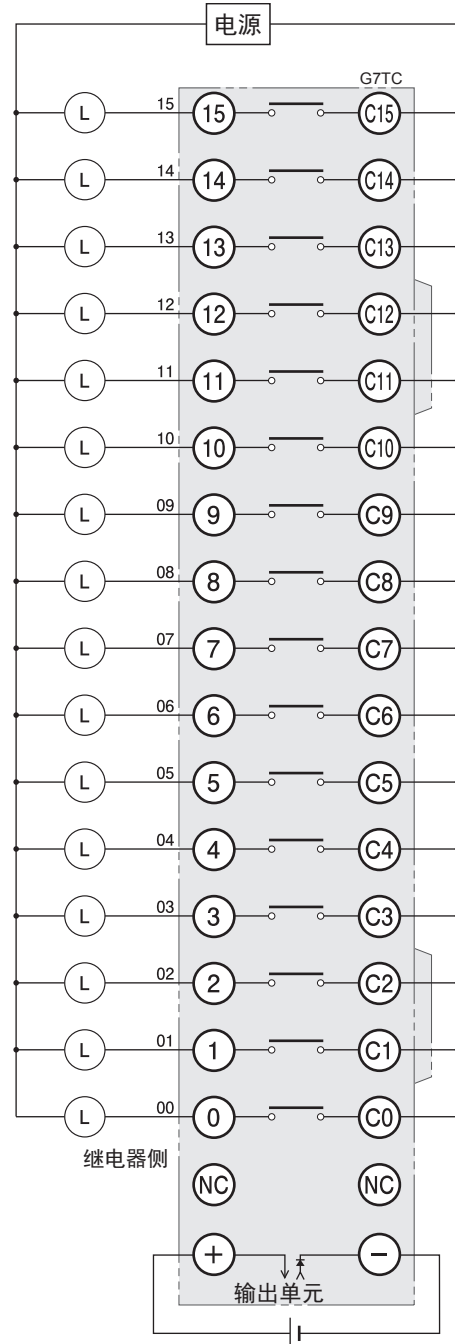


顶视图

- (注) 1 各接点全部独立。
输出单元、远程终端均已绝缘。
00 和 07 为对应的输出单元、远程终端的输出 No.。
2 公共端子的短接请使用短接板 G6D-4-SB。

I/O 继电器终端 G7TC

G7TC-OC16/OC08

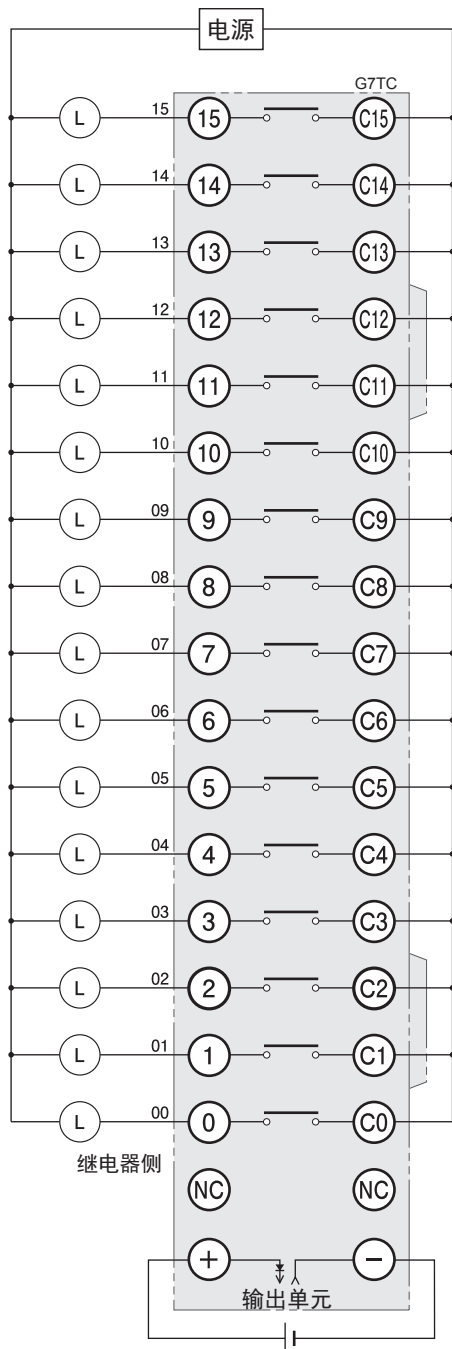


顶视图

- (注) 1 各接点全部独立。
输出单元、远程终端均已绝缘。
00 ~ 15 为对应的输出单元、远程终端的输出 No.。
2 G7TC-OC08为8点输出, 因此无8~15、C8~C15。
3 公共端子的短接请使用短接板 G78-04。

I/O 继电器终端 G7TC

G7TC-OC16-1

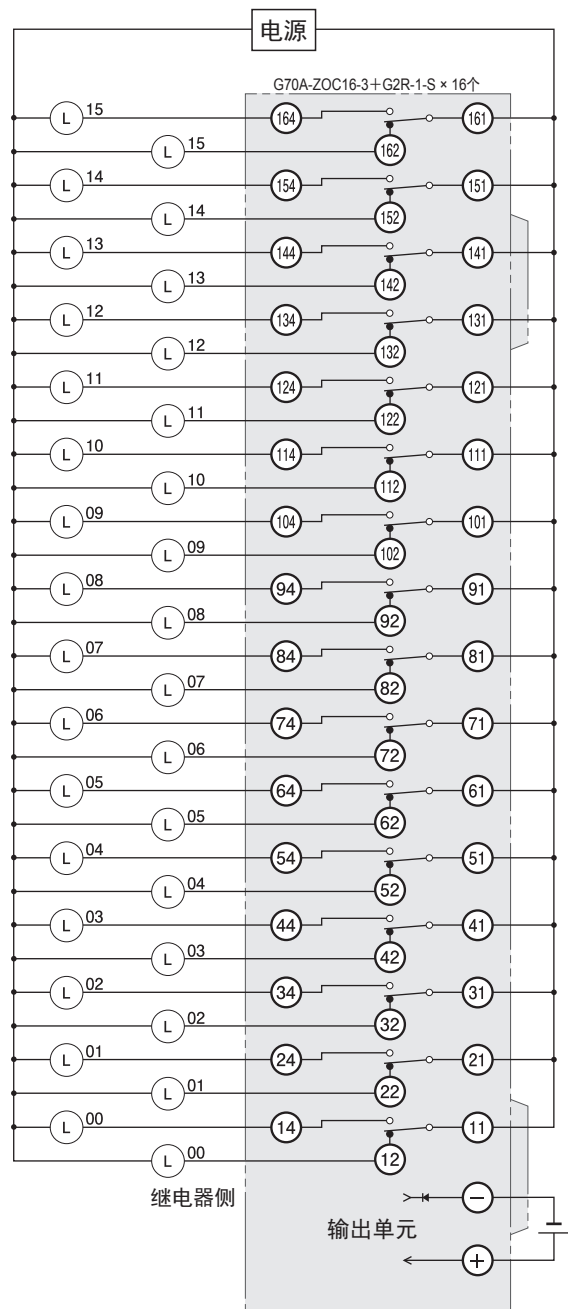


顶视图

- (注) 1 各接点全部独立。
输出单元、远程终端均已绝缘。
00 ~ 15 为对应的输出单元、远程终端的输出 No.。
2 公共端子的短接请使用短接板 G78-04。

继电器终端插座 G70A-ZOC16

G70A-ZOC16-3 + G2R-1-S×16个



顶视图

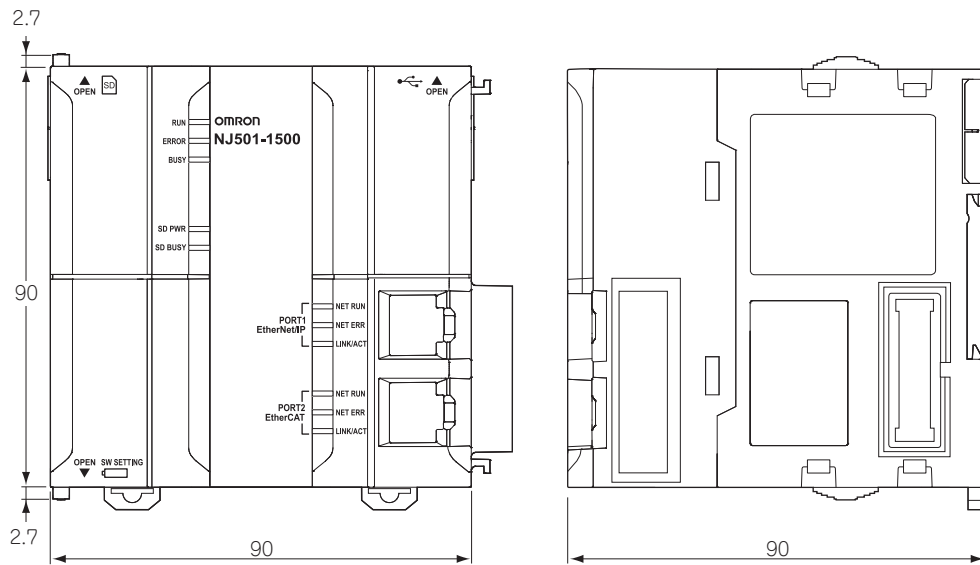
- (注) 1 上图为在 G70A-ZOC16-3 上搭载 G2R-1-S (N) 的示例。
2 各接点全部独立。
输出单元、远程终端均已绝缘。
00 ~ 15 为对应的输出单元、远程终端的输出 No.。

A-3 外形尺寸

A-3-1 NJ 系列 CPU 单元

NJ501-□□□□、NJ301-□□□□、NJ101-□□□□

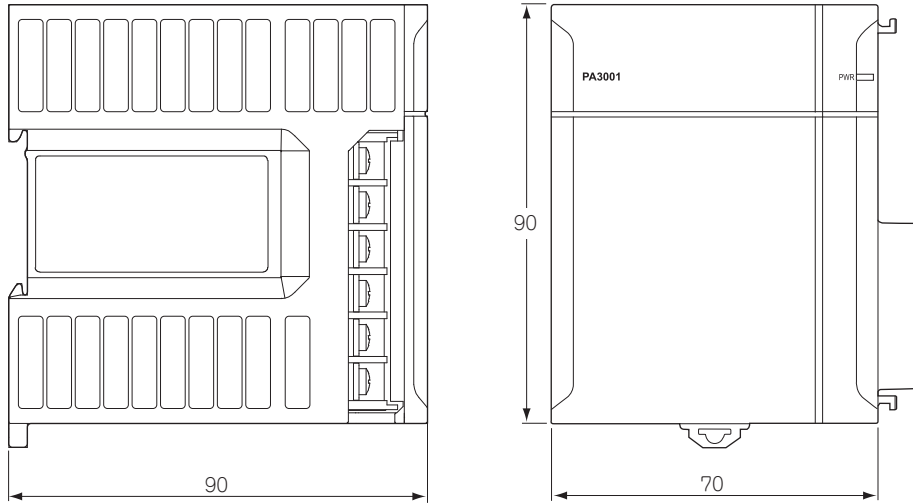
单位：mm



A-3-2 NJ 系列电源单元

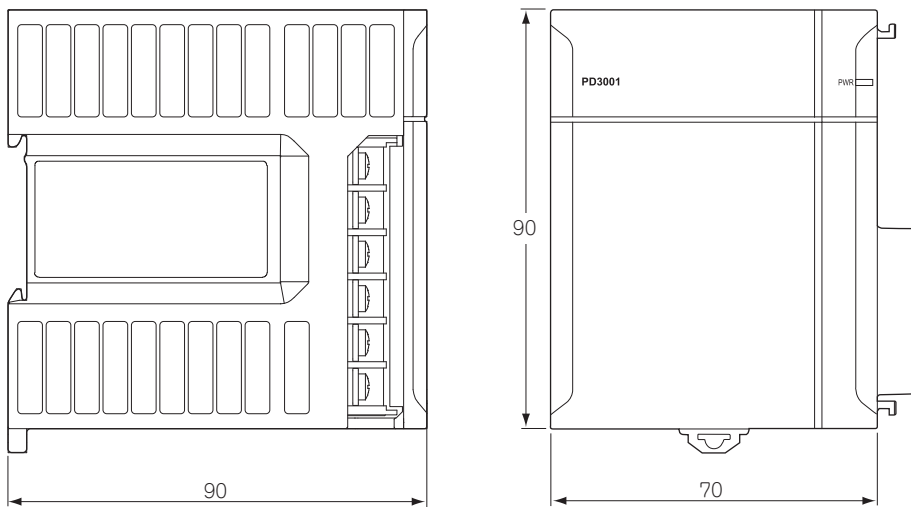
NJ-PA3001

单位：mm



NJ-PD3001

单位：mm

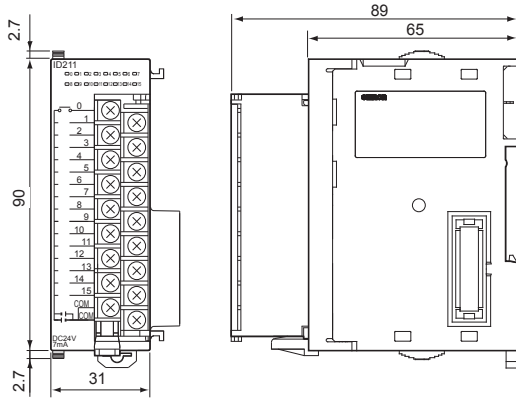


A

A-3-3 CJ 系列基本 I/O 单元

8 点 / 16 点单元 (18P 端子台型)

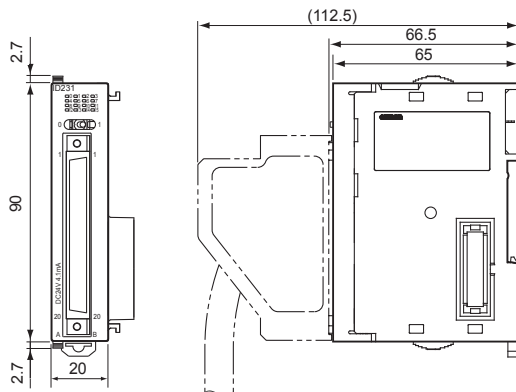
单位: mm



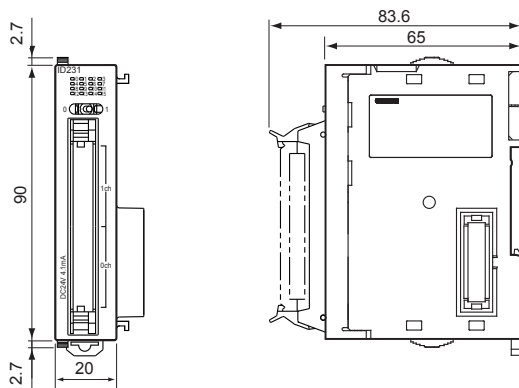
32 点型 (输入单元、输出单元)

单位: mm

富士通连接器型 (40 针 × 1)



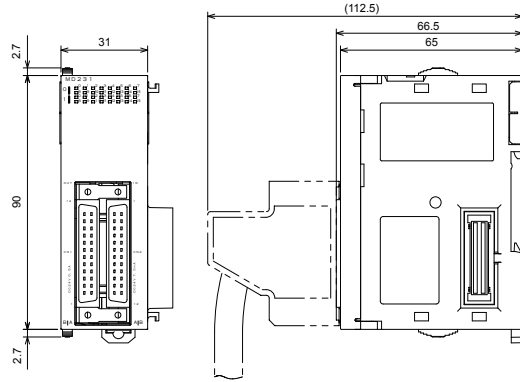
MIL 连接器型 (40 针 × 1)



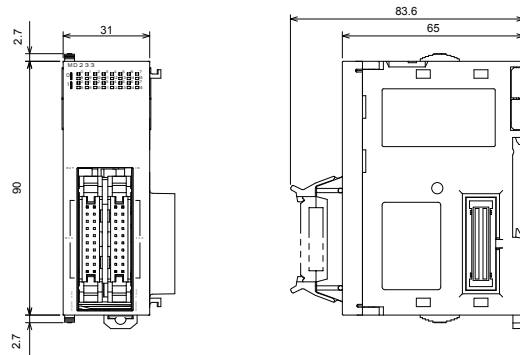
32 点型 (DC24V 输入 / 晶体管输出单元)

单位: mm

富士通连接器型 (24 针 × 2)



MIL 连接器型 (20 针 × 2)

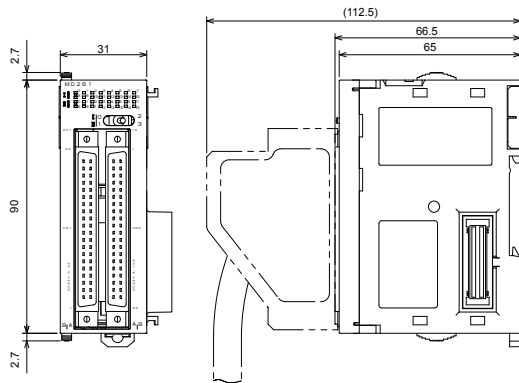


A

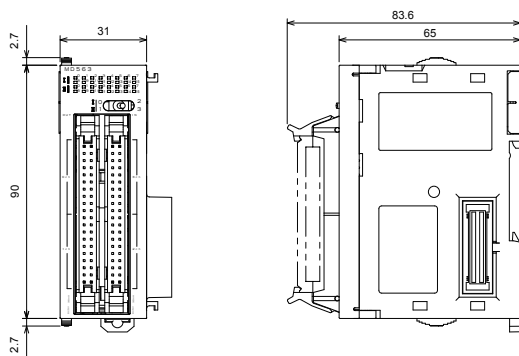
64 点型（输入单元、输出单元、DC24V 输入 / 晶体管输出单元、TTL 输入输出单元）

单位：mm

富士通连接器型（40 针 × 2）



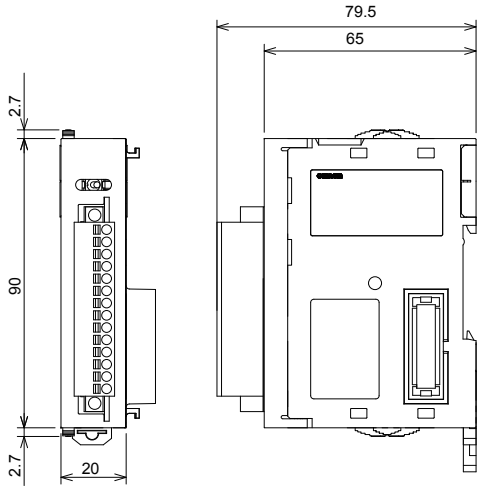
MIL 连接器型（40 针 × 2）



A-3-4 B7A 接口单元

单位：mm

CJ1W-B7A □□

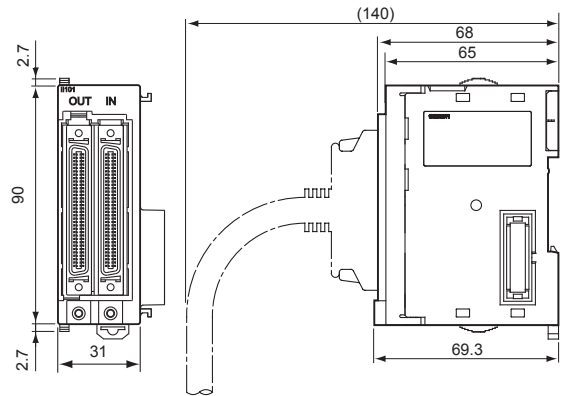
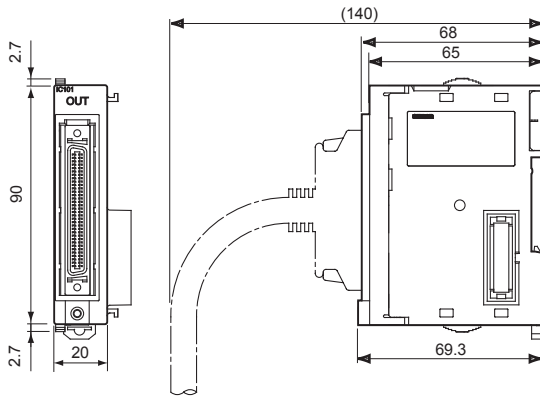


A-3-5 CJ 系列 I/O 控制单元 I/O 接口单元

单位：mm

I/O 控制单元
CJ1W-IC101

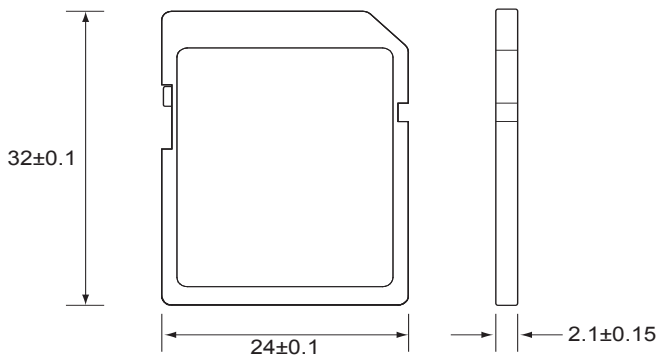
I/O 接口单元
CJ1W-II101



A

A-3-6 SD 存储卡

单位：mm



A-4 CJ 系列基本 I/O 单元的负载短路保护功能、断线检测功能

A-4-1 CJ1W-OD202 的负载短路保护功能、断线检测功能

CJ1W-OD202 具备负载短路保护功能和断线检测功能。

通常如图 1 所示，输出接点（OUT）为 ON 时，晶体管变为 ON，流过输出电流（Iout）。

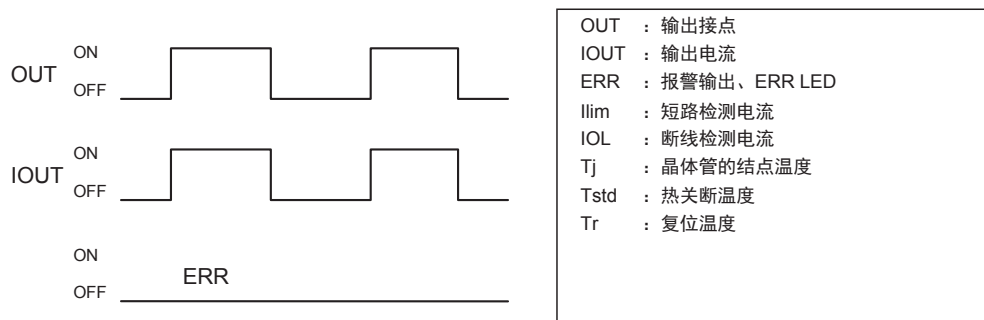


图 1. 通常时

输出电流（Iout）过载或负载短路时，若如图 2 所示超出短路检测电流（Ilim），将限制输出电流（Iout），待输出晶体管的结点温度（Tj）达到热关断温度（Tstd）后，关闭输出，避免晶体管受损，然后报警输出位变为 ON，“ERR”LED 亮灯。

晶体管的结点温度（Tj）降至复位温度（Tr）以下时，将自动解除 ERR，并流通输出电流。

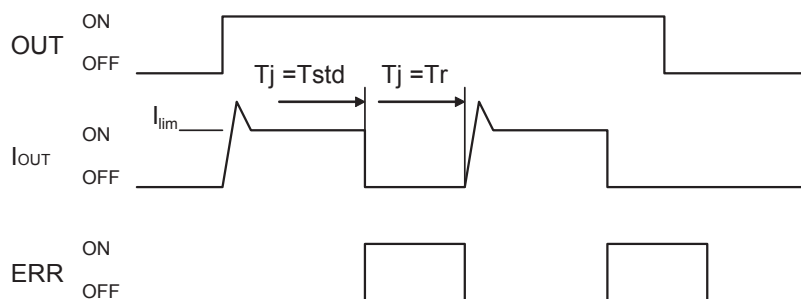


图 2. 过载和短路时

断线及输出电流 (I_{out}) 小于断线检测电流 (I_{OL}) 时, 如图 3 所示, “ERR”LED 将亮灯。

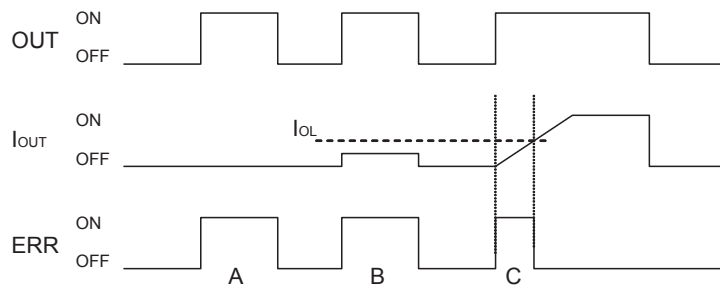


图 3. 断线及负载电流低于断线检测水平时

A: 未连接负载。或连接负载的线断开。

B: 携带负载的电流低于断线检测电流。

C: 携带负载的电流上升慢, 超过断线检测电流前, 检测为“ERR”。

→连接了 L 负载时, “ERR”LED (报警输出位) 可能会瞬间亮起 100ms 左右。此时, 不检测“ERR”的程序如下述的程序示例所示。

● CJ1W-OD202 的使用限制

本单元具备负载短路保护功能, 但只能在短时间的负载短路时保护内部回路。

如图 2 所示, 本单元的负载短路保护功能会在 $T_j = T_r$ 时自动解除, 因此如果不排除短路原因, 输出会反复进行 ON/OFF。

若保持短路状态不管, 将导致内部温度上升, 元件老化, 外壳、印刷电路板变色。

因此, 使用时请遵守以下限制事项。

● 限制事项

外部发生负载短路时, 请立即关闭对应的输出, 并排除原因。

在本单元中, 外部发生负载短路时, 与短路输出接点对应的报警输出位将变为 ON。报警输出位以 2 点为单位输出。

报警输出位变为 ON 时, 程序将自行保持报警, 请务必关闭输出 No. 对应的输出。

在每个单元的安装装置及插槽上, 报警输出位以输出接点 2 点为单位, 分配到系统定义变量的“基本 I/O 单元信息区域”中。

`_CJB_IOUnitInfo` [装置编号、插槽编号、单元内的序列号]

例如,

在 0 号装置的 0 号插槽中安装 CJ1W-OD202, 输出 Ch1Out0 短路时,

`_CJB_IOUnitInfo [0,0,0]` 变为 ON。

在 0 号装置的 1 号插槽中安装 CJ1W-OD202, 输出 Ch1Out7 短路时,

`_CJB_IOUnitInfo [0,1,3]` 变为 ON。

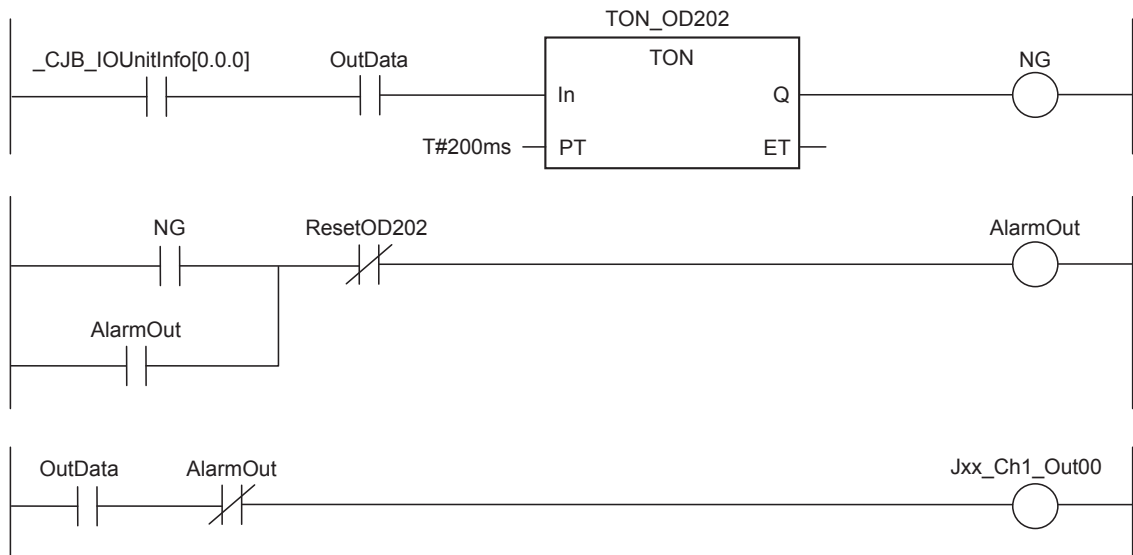
● 程序示例

CJ1W-OD202 安装到 0 号装置的 0 号插槽时的示例

_CJB_IOUnitInfo [0,0,0]（报警输出位）一旦变为 TRUE 后，立即关闭输出接点 Jxx_Ch1_Out00，排除原因后，通过 ResetOD202 复位，在此之前不重新打开输出。

为防止 L 负载 ON 时的报警输出位瞬时变为 ON，将不检测 200ms 以下的报警输出。

名称	数据类型	初始值	分配目标 (AT)	注释
OutData	BOOL	False		输出数据
NG	BOOL	False		TON_OD202 定时器输出
ResetOD202	BOOL	False		复位开关
AlarmOut	BOOL	False		出错标志
J01_Ch1_Out00	BOOL		I0Bus://rack#0/slot#0/Ch1_Out/Ch1_Out00	OD202 输出
_CJB_IOUnitInfo	ARRAY[0..3,0..9,0..7] OF BOOL			基本 I/O 单元信息区域



A-4-2 CJ1W-OD204/OD212/OD232/MD232 的短路保护功能

通常如图 1 所示，输出接点（OUT）为 ON 时，晶体管变为 ON，流过输出电流（I_{out}）。

输出电流（I_{out}）过载或负载短路时，若如图 2 所示超出检测电流（I_{lim}），将限制输出电流（I_{out}），待输出晶体管的结点温度（T_j）达到热关断温度（T_{std}）后，关闭输出，避免晶体管受损，然后报警输出位变为 ON，“ERR”LED 亮灯。

晶体管的结点温度（T_j）降至复位温度（T_r）以下时，将自动解除 ERR，并流通输出电流。

图 1. 通常时

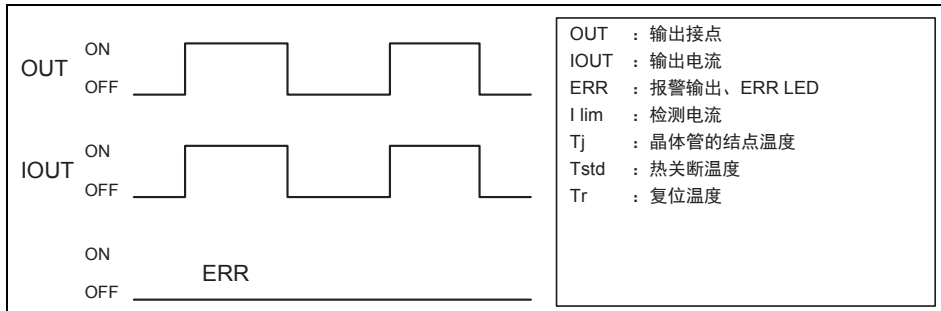
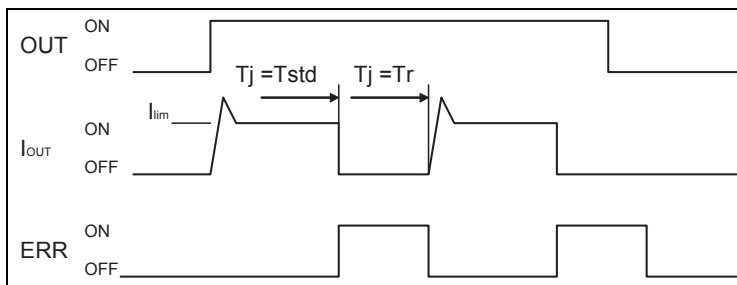


图 2. 过载和短路时



CJ1W-OD204/OD212/OD232/MD232 的使用限制

本单元具备负载短路保护功能，但只能在短时间的负载短路时保护内部回路。

如图 2 所示，本单元的负载短路保护功能会在 T_j=T_r 时自动解除，因此如果不排除短路原因，输出会反复进行 ON/OFF。

若保持短路状态不管，将导致内部温度上升，元件老化，外壳、印刷电路板变色。

因此，使用时请遵守以下限制事项。

● 限制事项

外部发生负载短路时，请立即关闭对应的输出，并排除原因。

在本单元中，外部发生负载短路时，与短路输出接点对应的报警输出位将变为 ON。报警输出位以公共端子为单位输出。

报警输出位变为 ON 时，程序将自行保持报警，请务必关闭输出 No. 对应的输出。

在每个单元的安装装置及插槽上，报警输出位以输出接点 16 点为单位，分配到系统定义变量的“基本 I/O 单元信息区域”中。

`_CJB_IOUnitInfo` [装置编号、插槽编号、单元内的序列号]

例如，

在 0 号装置的 0 号插槽中安装 CJ1W-OD212，输出 Ch1Out2 短路时，`_CJB_IOUnitInfo[0,0,0]` 变为 ON。

在 2 号装置的 1 号插槽中安装 CJ1W-OD232，输出 Ch2Out8 短路时，`_CJB_IOUnitInfo[2,1,1]` 变为 ON。

A-5 继电器输出的 EMC 指令对策

NJ 系列单机符合 EMC 指令的共通发射标准 (EN61131-2)。但是, 由于继电器输出开关动作会产生干扰, 可能无法满足这些标准。

这种情况下, 必须连接一个浪涌抑制器, 或在 PLC 外部提供其它相应的预防措施。为满足上述标准而采取的预防措施因负载侧的装置、配线、机械配置等因素而异。

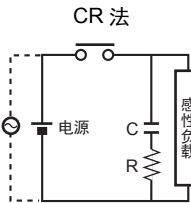
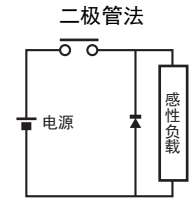
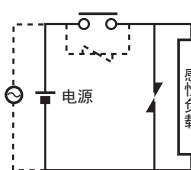
以下为抑制噪声干扰产生的预防措施示例。

● 关于是否需要采取措施 (详情请参考 EN 61131-2)

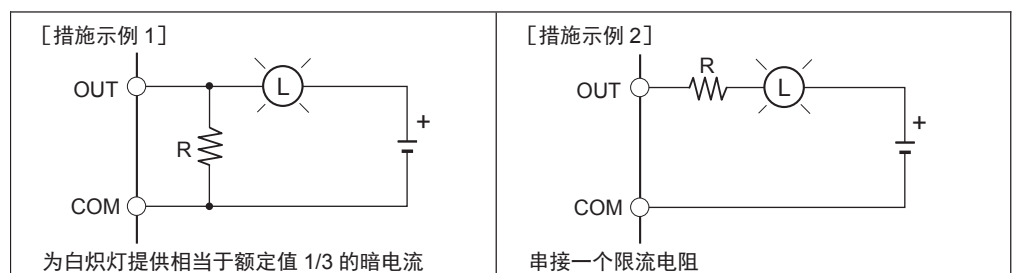
- 如果包括 PLC 在内的整个系统的负载开关频率低于每分钟 5 次, 则无需采取预防措施。
- 如果包括 PLC 在内的整个系统的负载开关频率在每分钟 5 次以上, 则必须采取预防措施。

● 预防措施示例

- 当对感性负载进行开关操作时, 应遵照以下说明为负载或接点并联浪涌抑制器、二极管等元件。

回路示例	适用		特性	要素
	AC	DC		
 <p>CR 法</p>	○	○	<p>如果负载为继电器或螺线管, 则复位时间会出现延时。</p> <p>若电源电压为 24V 或 48V, 则为负载并联一个消弧器; 若电源电压为 100 ~ 200V, 则在接点之间串联一个消弧器。</p>	<p>C、R 的大致标准</p> <p>C: 每 1A 的接点电流对应的电容容量为 1 ~ 0.5 (μF)</p> <p>R: 每 1V 的接点电压对应的电阻阻值为 0.5 ~ 1 (Ω)。</p> <p>但这些值会随着负载和继电器的特性发生变化。</p> <p>需通过实验来确定这些值, 并考虑 C 能在接点分断时起到放电抑制效果, R 能在下次接通时起到限制电流的作用。</p> <p>C 的耐电压必须达到 200 ~ 300V。如果是 AC 回路, 则应使用 AC 用电容器 (无极性)。</p>
 <p>二极管法</p>	×	○	<p>与负载并联的二极管可使线圈积累的能量变为电流后再流入线圈, 从而通过感性负载的电阻特性将电流转换为焦耳热。这种方法所造成的复位时间比 CR 法更长。</p>	<p>二极管的反向耐压值必须达到回路电压值的 10 倍或以上。二极管的正向电流值必须大于等于负载电流。</p> <p>如果电子回路中的回路电压不是很高, 则二极管的反向耐压值应达到电源电压 2 ~ 3 倍。</p>
 <p>变阻器法</p>	○	○	<p>变阻器法利用变阻器的恒压特性来防止接点之间承受高压, 但复位会产生稍许延时。</p> <p>若电源电压为 24 ~ 48V, 则为负载并联一个变阻器; 若电源电压为 100 ~ 200V, 则在接点之间串联一个变阻器。</p>	—

- 当切换为冲击电流较高的负载 (如白炽灯) 时, 应按下图所示抑制冲击电流。



A-6 硬件相关的系统定义变量

系统定义变量是指系统中分配了特定功能的变量。

已事先登录到全局变量表或各 POU 的本地变量表中。


变量名称固定。由以 “_ (下划线)” 开始的部分和以 “P_” 开始的部分组成。

系统定义变量有只读和可读写两类。

可通过用户程序、外部通信或 Sysmac Studio、NS/NA 系列显示器读写。

与硬件相关的系统定义变量如下。

- NJ 系列控制器的系统定义变量（类别名称：无）
 - 时钟相关
 - 异常相关
 - SD 存储卡相关
 - 备份相关
 - 电源管理相关
 - 版本管理相关
- PLC 功能模块（类别名称：_PLC）
 - 异常相关
- PLC 功能模块（类别名称：_CJB）
 - I/O 总线的状态相关
 - I/O 总线的异常相关
 - CJ 单元用存储器的特殊辅助继电器相关

详情请参考  《NJ/NX 系列 CPU 单元 用户手册 软件篇（SBCA-CN5-359）》。

A-7 版本相关信息

下面介绍 CPU 单元和 Sysmac Studio 的版本对应及各单元版本的支持功能。

A-7-1 单元版本和 Sysmac Studio 版本之间的关系

CPU 单元的单元版本和 Sysmac Studio 的版本有对应关系。一般情况下请组合使用对应的版本。

单元版本和 Sysmac Studio 的对应版本

CPU 单元的单元版本与 Sysmac Studio 的对应版本表如下所示。

CPU 单元的单元版本	Sysmac Studio 的对应版本
Ver.1.11	Ver.1.15
Ver.1.10 ^{*1}	Ver.1.13 ^{*2}
	Ver.1.12
Ver.1.09	Ver.1.10
Ver.1.08	Ver.1.09
Ver.1.07	Ver.1.08
Ver.1.06	Ver.1.07
Ver.1.05	Ver.1.06
Ver.1.04	Ver.1.05
Ver.1.03	Ver.1.04
Ver.1.02	Ver.1.03
Ver.1.01	Ver.1.02
Ver.1.00 ^{*3}	Ver.1.01
	Ver.1.00

*1. CPU 单元 NJ101-□□□□中无 1.09 以下的版本。

*2. CPU 单元 NJ101-□□□□中请使用 Sysmac Studio Ver.1.13 或更高版本。Sysmac Studio Ver.1.12 或更低版本中无法使用 NJ101-□□□□。

*3. CPU 单元 NJ301-□□□□中无 1.00 版本。因此，Sysmac Studio Ver.1.01 或更低版本中无法使用 NJ301-□□□□。

单元版本和 Sysmac Studio 的版本不匹配时的规格

CPU 单元的单元版本和 Sysmac Studio 的版本不匹配时的规格如下。

● Sysmac Studio 的版本较旧时

如果 Sysmac Studio 的版本较旧，可使用的功能为 Sysmac Studio 版本所对应的 CPU 单元的单元版本所配备的功能。

例) CPU 单元的单元版本: Ver.1.04

Sysmac Studio 的版本: Ver.1.04

与 Sysmac Studio Ver.1.04 对应的 CPU 单元的单元版本为 Ver.1.03。因此，可使用的功能为 CPU 单元版本 1.03 所配备的功能。CPU 单元版本 1.04 及以上版本中追加的功能将无法使用。

● CPU 单元的单元版本较旧时

CPU 单元的单元版本较旧时，请在 Sysmac Studio 项目的设备选择画面中，选择所连接 CPU 单元的单元版本。可使用的功能为 CPU 单元的单元版本所配备的功能。

例) CPU 单元的单元版本: Ver.1.03

Sysmac Studio 的版本: Ver.1.05

与 Sysmac Studio Ver.1.05 对应的 CPU 单元的单元版本为 Ver.1.04。但是，连接的 CPU 单元的单元版本为 Ver.1.03，因此在项目的设备选择画面的“版本”中，请选择“Ver.1.03”或更低版本。在设备选择画面的“版本”中选择了“Ver.1.03”时，可使用的功能为 CPU 单元版本 1.03 所配备的功能。CPU 单元版本 1.04 及以上版本中追加的功能将无法使用。



使用注意事项


若执行以下条件中的操作，将发生异常。敬请注意。

- Sysmac Studio Ver.1.02以上时，在项目的设备选择画面的“版本”中选择了“1.01”以上，并创建项目。
- 将该项目上传到 Sysmac Studio Ver.1.01。



参考

项目的设备中设定的单元版本

- Sysmac Studio Ver.1.02 以上时，在设备选择画面中设定单元版本的选择。
- 可设定的单元版本为所用 CPU 单元的单元版本或更低版本。例如，CPU 单元的单元版本为 Ver.1.01 时，请选择“1.00”或“1.01”。
- Sysmac Studio 中，项目的设备中设定的单元版本将视为 CPU 单元的单元版本。例如，项目的设备中设定的单元版本为 Ver.1.00 时，Sysmac Studio 中可使用的功能为单元版本 1.00 及更低版本的功能。
- 项目的设备中设定的单元版本低于传送目标 CPU 单元的单元版本时，可从 Sysmac Studio 传送项目。
- 设备选择画面的详情请参考  《Sysmac Studio Version1 操作手册 (SBCA-CN5-362C 以上)》。

A-7-2 硬件修订版本和 Sysmac Studio 版本之间的关系

NJ 系列 CPU 单元的硬件修订版本和 Sysmac Studio 的版本有对应关系。在执行时间预测模式下执行 Sysmac Studio 的模拟时，请使用对应版本以上的 Sysmac Studio。Sysmac Studio 的版本较旧时，无法选择该硬件修订版本。

型号	CPU 单元的硬件修订版本	Sysmac Studio 的对应版本
NJ501- □□□□	A	Ver.1.14

A-7-3 通过更新单元版本追加和变更支持功能

下面介绍 CPU 单元的单元版本更新后，发生追加或变更的支持功能。

● 功能规格的追加和变更

按追加或变更的功能规格，分别列出 CPU 单元的单元版本和 Sysmac Studio 版本。

功能				追加 / 变更	单元版本	Sysmac Studio 的版本	参照处
任务功能	功能	条件成立时执行的任务		追加	Ver.1.03	Ver.1.04	□ □ 《NJ/NX系列 CPU 单元 用户手册 软件篇 (SBCA-CN5-359)》
编程功能	名称空间			追加	Ver.1.01	Ver.1.02	
	数据类型	结构体型	成员的偏置指定	追加 变更	Ver.1.01	Ver.1.02 Ver.1.03	
	库			追加	Ver.1.01	Ver.1.02	
运动控制功能	单轴	单轴定位控制	周期性同步绝对定位	追加	Ver.1.03	Ver.1.04	□ □ 《NJ/NX系列 CPU 单元 用户手册 运动控制篇 (SBCE-CN5-363)》
		单轴控制辅助	参数指定原点复位	追加	Ver.1.03	Ver.1.04	
			数字凸轮开关有效	追加	Ver.1.06	Ver.1.07	
			指令位置补偿	追加	Ver.1.10	Ver.1.12	
			启动速度	追加	Ver.1.05	Ver.1.06	
	轴组	多轴协调控制	轴组循环周期绝对位置控制	追加	Ver.1.01	Ver.1.02	
		多轴协调控制辅助	轴组位置获取	追加	Ver.1.01	Ver.1.02	
	通用		凸轮	凸轮表生成	追加	Ver.1.08	
		参数	轴参数的变更	追加	Ver.1.08	Ver.1.09	
	辅助功能	输入信号的逻辑反转		追加	Ver.1.05	Ver.1.06	
单元 (输入输出) 管理功能	NX 单元			追加	Ver.1.05	Ver.1.06	□ □ 《NX 系列 EtherCAT 耦合器单元 用户手册 (SBCD-CN5-361)》
通信功能	Ethernet/IP 端口	TCP/IP 应用	FTP 客户端	追加	Ver.1.08	Ver.1.09	□ □ 《NJ/NX系列 CPU 单元 内置 EtherNet/IP 端口 用户手册 (SBCD-CN5-359)》
	EtherCAT 端口	Packet 监视器*1 (NJ301-□□□□)		追加	Ver.1.10	Ver.1.12	□ □ 《NJ/NX系列 CPU 单元 内置 EtherCAT 端口 用户手册 (SBCD-CN5-358)》
	通信用指令			变更	Ver.1.08 Ver.1.11	Ver.1.09 Ver.1.15	□ □ 《NJ/NX系列 指令基准手册 基本篇 (SBCA-CN5-360)》

功能				追加 / 变更	单元版本	Sysmac Studio 的版本	参照处
调试功能	微分监控			追加	Ver.1.03	Ver.1.04	☐ 《NJ/NX系列 CPU 单元 用户手册 软件篇 (SBCA-CN5-359)》
高可靠性功能	自诊断	控制器异常	重要度的变更	追加	Ver.1.03	Ver.1.04	
安全功能	顾客资产保护 / 防止误操作	保护功能	数据保护功能	追加	Ver.1.01	Ver.1.02	
		操作权限的认证功能	组数	变更	Ver.1.01	Ver.1.02	
SD 存储卡功能	应用程序	SD 存储卡自动传送功能		追加	Ver.1.03	Ver.1.04	
		SD 存储卡程序传送功能		追加	Ver.1.11	Ver.1.15	
备份功能	SD 存储卡的备份功能	操作方法	CPU 单元正面开关	追加	Ver.1.03	Ver.1.04	☐ 《NJ/NX系列 CPU 单元 用户手册 软件篇 (SBCA-CN5-359)》
			通过系统定义变量进行指示	追加	Ver.1.03	Ver.1.04	
			Sysmac Studio 存储卡画面	追加	Ver.1.03	Ver.1.04	
			专用指令	追加	Ver.1.08	Ver.1.09	
		保护功能	禁止向 SD 存储卡备份	追加	Ver.1.03	Ver.1.04	
Sysmac Studio 控制器备份功能			追加	Ver.1.03	Ver.1.04		

*1. 仅 CPU 单元 NJ301- ☐☐☐☐追加。NJ501- ☐☐☐☐、NJ101- ☐☐☐☐可在所有版本中使用信息包监视。

(注) 因 CPU 单元的单元版本更新而发生的各功能模块功能的追加和变更, 请参考各功能模块的手册。

- **追加可安装的 CJ 单元**

CPU 单元的单元版本更新后，可安装的 CJ 系列单元可能发生追加。详情请参考□□「CJ 系列构成单元 (P.2-11)」。

- **基本指令、运动控制指令的追加和变更**

CPU 单元的单元版本更新后，可使用的基本指令及运动控制指令可能发生追加或变更。

详情请参考□□《NJ/NX 系列 指令基准手册 基本篇 (SBCA-CN5-360)》及□□《NJ/NX 系列 指令基准手册 运动篇 (SBCE-CN5-364)》。

- **控制器事件的追加和变更**

CPU 单元的单元版本更新后，发生的事件可能发生追加或变更。此外，发生异常时的处理方法也可能变更。

详情请参考□□《NJ/NX 系列 故障排除手册 (SBCA-CN5-361)》。

- **系统定义变量的追加和变更**

CPU 单元的单元版本更新后，可使用的系统定义变量可能发生追加或变更。

详情请参考□□《NJ/NX 系列 CPU 单元 用户手册 软件篇 (SBCA-CN5-359)》。

A-7-4 通过单元版本更新改善性能

通过更新 CPU 单元的单元版本及 Sysmac Studio 的版本，性能得到改善的功能如下所示。

功能				性能值	单元版本	SysmacStudio 的版本
编程	程序容量	数量	POU 实例数 (NJ501- □□□□)	9,000	—	Ver.1.06 以上
			6,000	—	Ver.1.05 以下	
			POU 实例数 (NJ301- □□□□)	3,000	Ver.1.04 以上	Ver.1.05 以上
				1,500		Ver.1.04 以下
				2,400	Ver.1.03 以下	Ver.1.05 以上
	变量容量	有保存属性	变量数量*1 (NJ301- □□□□)	5,000	Ver.1.04 以上	Ver.1.05 以上
				2,500		Ver.1.04 以下
			2,500	Ver.1.03 以下	—	
运动控制	控制轴数	最大控制轴数*2*3*4 (NJ301- □□□□)	15 轴	Ver.1.06 以上	Ver.1.07 以上	
			8 轴 (NJ301-1200) 4 轴 (NJ301-1100)	上述之外的组合		
		最大单轴控制数*4*5 (NJ301- □□□□)	单轴 15 轴	Ver.1.06 以上	Ver.1.07 以上	
			单轴 8 轴 (NJ301-1200) 单轴 4 轴 (NJ301-1100)	上述之外的组合		
内置 EtherNet/IP 端口	CIP 服务：标签数据链接（周期链接通信）	Packet 间隔	各连接可设定 1 ~ 1000ms（以 1ms 为单位）	Ver.1.03 以上	—	
			各连接可设定 10 ~ 1000ms（以 1ms 为单位）	Ver.1.02 以下		
		单元允许通信带宽	3000pps*6（含 Heartbeat）	Ver.1.03 以上	—	
			1000pps（含 Heartbeat）	Ver.1.02 以下		
	TCP Socket 数	30	Ver.1.03 以上	—		
		16	Ver.1.02 以下			
内置 EtherCAT 端口	通信周期*7 (NJ301- □□□□)	500/1000/2000/4000μs	Ver.1.03 以上	—		
		1000/2000/4000μs	Ver.1.02 以下			

*1. 仅 CPU 单元 NJ301- □□□□ 的性能得到改善。NJ501- □□□□ 中有保持属性的变量最大数量为 10,000。

*2. 所有轴种类的合计。

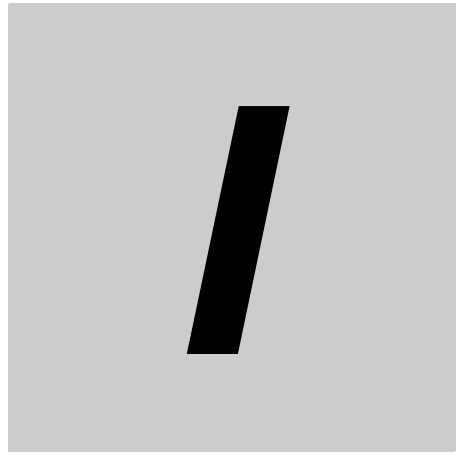
*3. 仅 CPU 单元 NJ301- □□□□ 的性能得到改善。NJ501- □□□□ 的最大控制轴数如下。
NJ501- □ 5 □□ : 64 轴、NJ501- □ 4 □□ : 32 轴、NJ501- □ 3 □□ : 16 轴

*4. 使用实轴最大数无变化。

*5. 仅 CPU 单元 NJ301- □□□□ 的性能得到改善。NJ501- □□□□ 的最大单轴控制数如下。

NJ501- □ 5 □□ : 单轴 64 轴、NJ501- □ 4 □□ : 单轴 32 轴、NJ501- □ 3 □□ : 单轴 16 轴

- *6. 代表 Packet Per Second, 表示 1 秒内可处理的收发信息包数。
- *7. 仅 CPU 单元 NJ301-□□□□的性能得到改善。NJ501-□□□□可使用 500/1000/2000/4000 μ s 的通信周期, NJ101-□□□□可使用 1000/2000/4000 μ s 的通信周期。



索引



索引

- ## A
- 安装尺寸 4-25
安装高度 4-25
- ## B
- B7A 接口单元 3-27
B7A 接口单元的配线 4-44
B7A 接口端口 3-27
B7A 通信规格 3-28
BUSY 3-4
变为可运行状态前的动作 4-2
拨动开关 3-2
拨动开关设定错误 5-30
部分停止故障等级 5-4
不正确的用户程序 5-53
- ## C
- _Card1Deteriorated
(SD 存储卡使用寿命警告标志) 3-10
_CJB_IOUnitInfo
(基本 I/O 单元信息区域) 3-32, A-33, A-34, A-35,
A-36, A-93, A-96
CJ 单元构成 1-5
CJ 系列 CPU 总线单元 2-11
 一览 2-17
CJ 系列单元构成 2-2, 2-5
CJ 系列高性能 I/O 单元 2-11
 一览 2-15
CJ 系列构成单元 2-11
CJ 系列 I/O 接口单元 2-10, 3-33
CJ 系列 I/O 控制单元 2-7, 3-33
CJ 系列基本 I/O 单元 2-11, 3-22
 规格 A-3
 配线 (端子台型) 4-33
 配线 (连接器型) 4-35
 一览 2-12
CPU 单元 3-2
CPU 单元的动作状态 5-2
CPU 单元可动作的异常 5-4
CPU 单元内部温度超限 5-37
CPU 单元无法动作的异常 5-3
CPU 复位 5-3
CPU 异常 (WDT 异常) 5-3
CPU 装置 2-5
CPU 总线单元一览 2-17
CS/CJ 系列用 I/O 连接电缆 2-10, 4-19
插槽 2-5
传送延迟时间设定开关 3-31
- ## D
- DIN 导轨 2-7, 4-16, 4-18
单元 / 扩展装置连接不正确 5-45
单元编号重复 5-45
单元连接器 3-2
等电位连接系统 4-58
电池备份存储器检查错误 5-38
电池的更换步骤 6-6
电池电压低 5-37
电池连接器 3-2
电池寿命和更换周期 6-4
电池组 2-7, 6-2, 6-5
电源部异常 5-3
电源单元 2-6, 2-10, 3-13
 配线 4-26
电源单元的选择 3-17
电源断开时的动作 4-4
电源连接不正确 3-4, 5-3
电源系统的配线 4-8
定期检查 6-2
动作指示 LED 3-2
断电确定时间 4-4
端盖 2-7, 2-10
断开负载 5-5
断线检测功能 A-92
- ## E
- EN61131-2 A-97
ERROR 3-4, 5-2
EtherCAT 网络配置 1-5, 2-2, 2-4
- ## F
- 发生原因 5-14, 5-17, 5-19
非法信息包废弃 5-50
非易失性存储器达到使用寿命 5-31
非易失性存储器发生修复 5-31
非易失性存储器数据损坏 5-32, 5-34
富士通连接器型 3-25, 4-36
负载短路保护功能 A-92
- ## G
- GetCJBError (获取 I/O 总线异常状态) 5-11
GetECError (获取 EtherCAT 异常状态) 5-11
GetEIPError (获取 EtherNet/IP 异常状态) 5-11
GetMCError (获取运动控制异常状态) 5-11
GetPLCError (获取 PLC 异常状态) 5-11
GR 3-16, 4-31
感性负载 A-49
高性能单元不可访问 5-47
高性能 I/O 单元一览 2-15

故障安全回路	4-7
故障排除	5-10
故障排除功能	5-10

H

滑片	3-2, 4-14
获取 EtherCAT 异常状态	5-11
获取 EtherNet/IP 异常状态	5-11
获取 I/O 总线异常状态	5-11
获取 PLC 异常状态	5-11
获取运动控制异常状态	5-11

I

I/O 点数超限	5-44
I/O 连接电缆	2-10, 4-19
I/O 设定检查错误	5-46
I/O 总线检查错误	5-43

J

基本构成	1-5, 2-2
基本 I/O 单元信息	
区域	3-32, A-33, A-34, A-35, A-36, A-93, A-96
基本 I/O 单元一览	2-12
继电器寿命	A-49
监视信息	5-4
简易备份 / 存储卡停止供电按钮	3-9
解除异常	5-5
接地	4-58
接地方法	4-58
接地线的配线	4-31
接点保护回路	A-50
接点电流 - 寿命特性	A-49
紧急停止回路示例	4-8
菊花链	4-58, 4-60

G

柜内安装位置	4-10
柜内的安装方法	4-12

K

控制器事件	5-4
控制器信息	5-5
控制器异常	5-5
快速响应输入单元	2-12, 3-26, A-17
扩展装置	2-9

L

LED	3-2, 5-2, 5-9
LG	3-15, 4-31
LINK/ACT	3-6, 3-7
浪涌电流	3-13
连接不支持的单元	5-44
连接电缆	

I/O 继电器终端	A-52
连接器端子台转换单元	4-39, A-51
USB 端口	2-7
连接器型	3-25, 4-35
连锁回路	4-9

M

MAC 地址	3-8
MIL 连接器型	3-25, 4-36

N

NET ERR	3-6, 3-7, 5-9
NET RUN	3-6, 3-7
内部总线检查错误	5-30
内置 EtherCAT 端口	3-2
内置 EtherNet/IP 端口	3-2

P

PWR	3-15, 5-2
配线槽	4-12
批号	3-8

Q

启动中	3-4
轻度故障等级	5-4
全部停止故障等级	5-4, 5-7

R

RUN	3-4, 5-2
-----------	----------

S

SD BUSY	3-4
SD PWR	3-4
SD 存储卡	2-6, 3-9
SD 存储卡安装连接器	3-2
SD 存储卡种类不正确	5-38
SD 存储卡达到使用寿命	5-39
SD 存储卡发生修复	5-40
SD 存储卡访问中断电	5-41
SD 存储卡格式不正确	5-39
SD 存储卡使用寿命警告标志	3-10
SD 存储卡数据损坏	5-41
SD 存储卡停止供电按钮	3-2
Sysmac Studio	3-34
识别信息显示	3-2, 3-8
事件代码	5-14, 5-17, 5-19
事件名称	5-14, 5-17, 5-19
事件日志	4-6, 5-5
事件日志保存失败	5-65
时钟故障	5-36
时钟振荡停止	5-36
输出配线示例	4-43
输入配线示例	4-40

T

推测原因 5-14, 5-17, 5-19, 5-86, 5-87

W

外设 (USB) 端口 3-2
 外形尺寸 4-22, A-86
 网络配置 1-6, 2-19
 未保存到电池备份存储器 5-33
 未连接端盖 5-44

X

系统定义变量 5-11
 消耗电力的计算方法 3-20
 消耗电流 2-6, 2-10, 2-12
 消耗电流的计算方法 3-17
 写保护键 3-9
 星形接地 4-58, 4-59

Y

一般信息 5-4
 异常的确证 5-3, 5-8
 异常现象 5-86, 5-87
 异常状态变量 5-11
 异常状态获取指令 5-11
 用户程序 / 控制器配置和设定传送错误 5-52
 用户程序执行用 ID 不正确 5-53
 与 I/O 继电器终端连接 4-39, A-51, A-52, A-58
 与连接器端子台转换单元连接 4-39, A-51, A-53
 运行中输出 3-16, 4-27, 4-29

Z

支持软件 1-5, 1-6
 质量 2-6, 2-10, 2-12
 中断输入单元 2-12, A-16
 重要程度 5-4
 主存储器检查错误 5-32
 主要规格 1-7

承诺事项

承蒙对欧姆龙株式会社（以下简称“本公司”）产品的一贯厚爱和支持，藉此机会再次深表谢意。

如果未特别约定，无论贵司从何处购买的产品，都将适用本承诺事项中记载的事项。

请在充分了解这些注意事项基础上订购。

1. 定义

本承诺事项中的术语定义如下。

- (1) “本公司产品”：是指“本公司”的FA系统机器、通用控制器、传感器、电子/结构部件。
- (2) “产品目录等”：是指与“本公司产品”有关的欧姆龙综合产品目录、FA系统设备综合产品目录、安全组件综合产品目录、电子/机构部件综合产品目录以及其他产品目录、规格书、使用说明书、操作指南等，包括以电子数据方式提供的资料。
- (3) “使用条件等”：是指在“产品目录等”资料中记载的“本公司产品”的使用条件、额定值、性能、运行环境、操作使用方法、使用时的注意事项、禁止事项以及其他事项。
- (4) “客户用途”：是指客户使用“本公司产品”的方法，包括将“本公司产品”组装或运用到客户生产的部件、电子电路板、机器、设备或系统等产品中。
- (5) “适用性等”：是指在“客户用途”中“本公司产品”的(a)适用性、(b)动作、(c)不侵害第三方知识产权、(d)法规法令的遵守以及(e)满足各种规格标准。

2. 关于记载事项的注意事項

对“产品目录等”中的记载内容，请理解如下要点。

- (1) 额定值及性能值是在单项试验中分别在各种条件下获得的值，并不构成对各额定值及性能值的综合条件下获得值的承诺。
- (2) 提供的参考数据仅作为参考，并非可在该范围内一直正常运行的保证。
- (3) 应用示例仅作参考，不构成对“适用性等”的保证。
- (4) 如果因技术改进等原因，“本公司”可能会停止“本公司产品”的生产或变更“本公司产品”的规格。

3. 使用时的注意事項

选用及使用本公司产品时请理解如下要点。

- (1) 除了额定值、性能指标外，使用时还必须遵守“使用条件等”。
- (2) 客户应事先确认“适用性等”，进而再判断是否选用“本公司产品”。“本公司”对“适用性等”不做任何保证。
- (3) 对于“本公司产品”在客户的整个系统中的设计用途，客户应负责事先确认是否已进行了适当配电、安装等事项。
- (4) 使用“本公司产品”时，客户必须采取如下措施：
(i) 相对额定值及性能指标，必须在留有余量的前提下使用“本公司产品”，并采用冗余设计等安全设计(ii)所采用的安全设计必须确保即使“本公司产品”发生故障时也可将“客户用途”中的危险降到最小程度、(iii)构建随时提示使用者危险的完整安全体系、(iv)针对“本公司产品”及“客户用途”定期实施各项维护保养。
- (5) 因DDoS攻击(分布式DoS攻击)、计算机病毒以及其他技术性有害程序、非法侵入，即使导致“本公司产品”、所安装软件、或者所有的计算机器材、计算机程序、网络、数据库受到感染，对于由此而引起的直接或间接损失、损害以及其他费用，“本公司”将不承担任何责任。
对于(i)杀毒保护、(ii)数据输入输出、(iii)丢失数据的恢复、(iv)防止“本公司产品”或者所安装软件感染计算机病毒、(v)防止对“本公司产品”的非法侵入，请客户自行负责采取充分措施。
- (6) “本公司产品”是作为应用于一般工业产品的通用产品而设计生产的。除“本公司”已表明可用于特殊用途的，或已经与客户有特殊约定的情形外，若客户将“本公司产品”直接用于以下用途的，“本公司”无法作出保证。
 - (a) 必须具备很高安全性的用途(例：核能控制设备、燃烧设备、航空/宇宙设备、铁路设备、升降设备、娱乐设备、医疗设备、安全装置、其他可能危及生命及人身安全的用途)
 - (b) 必须具备很高可靠性的用途(例：燃气、自来水、电力等供应系统、24小时连续运行系统、结算系统、以及其他处理权利、财产等的用途等)
 - (c) 具有苛刻条件或严酷环境的用途(例：安装在室外的设备、会受到化学污染的设备、会受到电磁波影响的设备、会受到振动或冲击的设备等)
 - (d) “产品目录等”资料中未记载的条件或环境下的用途
- (7) 除了不适用于上述3.(6)(a)至(d)中记载的用途外，“本产品目录等资料中记载的产品”也不适用于汽车(含二轮车，以下同)。请勿配置到汽车上使用。关于汽车配置用产品，请咨询本公司销售人员。

4. 保修条件

“本公司产品”的保修条件如下。

- (1) 保修期限 自购买之日起1年。(但是，“产品目录等”资料中有明确说明时除外。)
- (2) 保修内容 对于发生故障的“本公司产品”，由“本公司”判断并可选择以下其中之一方式进行保修。
 - (a) 在本公司的维修保养服务点对发生故障的“本公司产品”进行免费修理(但是对于电子、结构部件不提供修理服务。)
 - (b) 对发生故障的“本公司产品”免费提供同等数量的替代品
- (3) 当故障因以下任何一种情形引起时，不属于保修的范围。
 - (a) 将“本公司产品”用于原本设计用途以外的用途
 - (b) 超过“使用条件等”范围的使用
 - (c) 违反本注意事项“3. 使用时的注意事項”的使用
 - (d) 非因“本公司”进行的改装、修理导致故障时
 - (e) 非因“本公司”出品的软件导致故障时
 - (f) “本公司”生产时的科学、技术水平无法预见的原因
 - (g) 除上述情形外的其它原因，如“本公司”或“本公司产品”以外的原因(包括天灾等不可抗力)

5. 责任限制

本承诺事项中记载的保修是关于“本公司产品”的全部保证。对于因“本公司产品”而发生的其他损害，“本公司”及“本公司产品”的经销商不负任何责任。

6. 出口管理

客户若将“本公司产品”或技术资料出口或向境外提供时，请遵守中国及各国关于安全保障进出口管理方面的法律、法规。否则，“本公司”有权不予提供“本公司产品”或技术资料。

IC321GC-zh

202101

注：规格如有变更，恕不另行通知。请以最新产品说明书为准。

欧姆龙自动化(中国)有限公司

<http://www.fa.omron.com.cn> 咨询热线：400-820-4535