

Cat No:OEZ-ZCI96201A

**OMRON**

可编程序控制器

**C200HX/C200HG/C200HE**

**安 装 手 册**

# OMRON

可 编 程 序 控 制 器

C200HX/C200HG/C200HE

## 安 装 手 册

## 注意

OMRON 的产品是为了由合格的操作人员按照正确的步骤用以达到仅由本手册中所说的目的而制造的。

在本手册中,使用下列的惯用标记分类并指明预防措施,务必注意手册中提供的信息,不遵循这些预防措施,将有可能造成人员伤害或产品损坏。

! 危险 表示:如果不注意这些信息,极有可能造成伤亡事故。

! 警告 表示:如果不注意这些信息,可能导致伤亡事故。

! 注意 表示:如果不注意这些信息,可能导致严重伤害,产品损坏,或不正常运行。

## OMRON 产品参考

在本手册中,全部 OMRON 产品均用大写字母,只要指的是 OMRON 产品,词“单元”(Unit)也用大写,不管它是否出现在产品的名称中。

出现在一些显示和某些 OMRON 产品中缩写“Ch”常常表示“字”,在文件里缩写为“Wd”。

缩写“PC”表示可编程控制器,不用作任何其它的缩写。

## 直观提示

手册左边一栏的标题有助于读者确定不同类型的信息。

注:指出了为了产品操作的有效和便利,特别使人感兴趣的一些信息。

1,2,3,... 表明了不同类别的列表,如:程序,检验表等。

## 关于本手册的说明

本手册描述了 C200HX, C200HG, 和 C200HE 可编程序控制器的安装, 它包括下述各章节。有关编程和操作的资料由“C200HX/C200HG/C200HE 编程手册”提供。

在安装一台 C200HX/C200HG/C200HE PC 之前, 请读完本手册, 并确信已理解了本手册所提供的资料内容。

第一章 介绍可编程序控制器(PC), 叙述有关 PC 的一般知识和工作原理。

第二章 叙述 C200HX/C200HG/C200HE 的全部组件, 给出每个单元的部件名称。并介绍扩展系统, 包括网络和特殊 I/O 单元。

第三章 叙述如何安装和连接一台 PC 系统。

第四章 介绍关于编程器的一般知识。

第五章 叙述 PC 运行过程中发生硬件故障和软件错误的情况。包括维修和检查, 说明如何更换易损部件, 如保险丝, 继电器和电池。

附录 A 列出标准模块表

附录 B 列出单元技术规格表

附录 C 介绍各单元消耗的电流/功率和 PC 总的功率消耗的计算公式

附录 D 提供单元的外形尺寸和安装资料

最后还附有词汇表

### 警告

未阅读和不理解本手册所提供的信息, 可能导致人身伤害或死亡, 产品损坏或事故。在进行任何操作之前, 请全面阅读每一章节, 并确实理解本章节和有关章节所提供的信息。

# 目 录

<b>第一章 引言</b> .....	1
1-1 什么是控制系统? .....	3
1-2 PC 的作用 .....	4
1-3 PC 工作原理 .....	5
<b>第二章 系统配置和单元</b> .....	9
2-1 基本配置 .....	10
2-2 单元 .....	13
2-3 外围设备 .....	26
2-4 扩展系统的配置 .....	28
<b>第三章 安装和配线</b> .....	41
3-1 安装环境 .....	42
3-2 配线 .....	53
<b>第四章 编程器的操作</b> .....	67
4-1 编程器的使用 .....	68
4-2 初始运行的检查 .....	70
<b>第五章 故障排除,检查和维修</b> .....	71
5-1 故障排除 .....	72
5-2 检查和维修 .....	75
5-3 检查 .....	79
<b>附录</b> .....	81
A 标准模块 .....	81
B 技术规格 .....	93
C 单元的电流和功率消耗 .....	175
D 尺寸和安装方法 .....	179

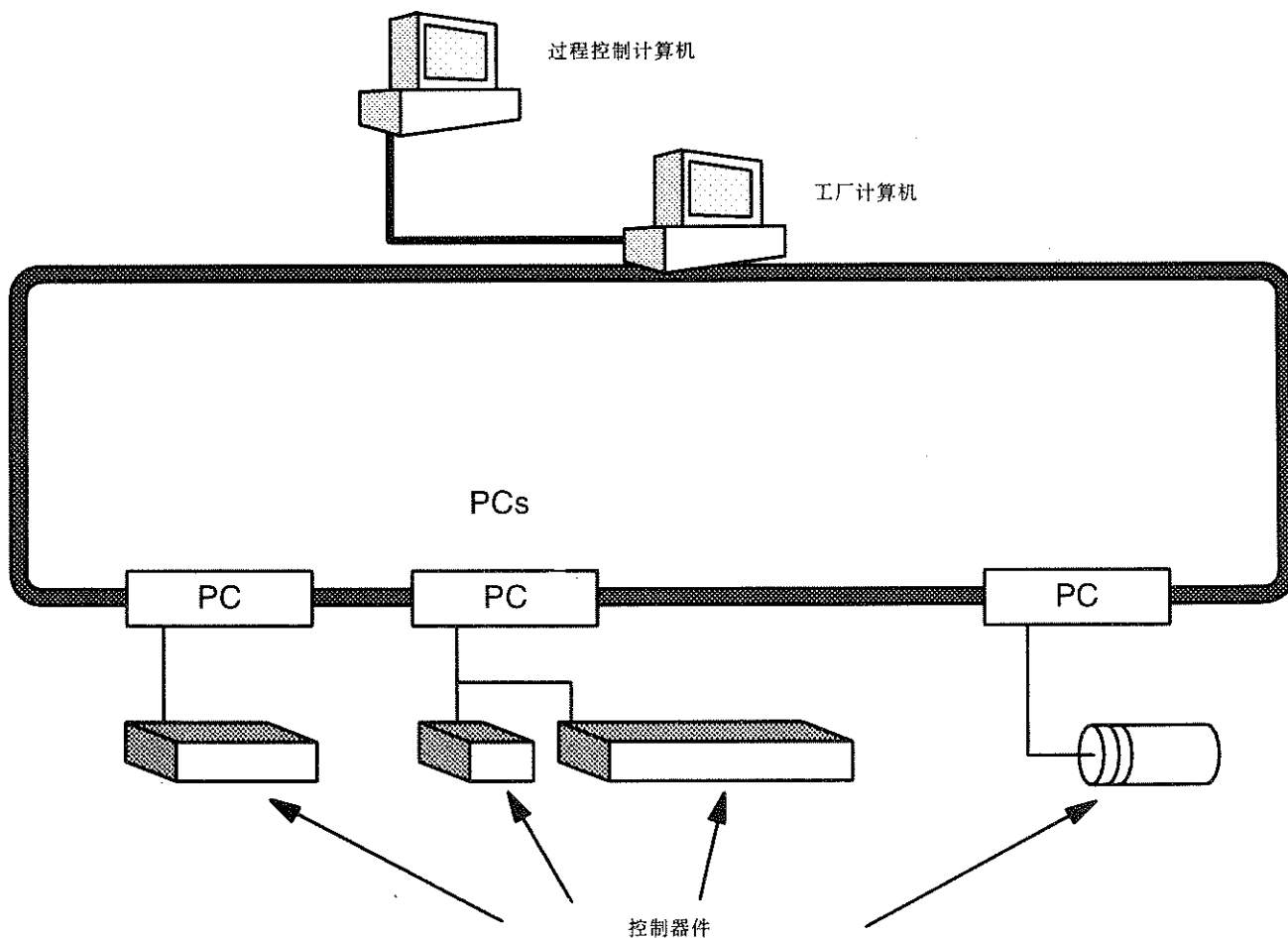
# 第一章 引言

本章叙述关于可编程序控制器(PC)的一般知识以及如何将 PC 组成一个控制系统。

1-1 什么是控制系统? .....	2
1-2 PC 的作用 .....	4
1-2-1 输入设备 .....	4
1-2-2 输出设备 .....	4
1-3 PC 工作原理 .....	5

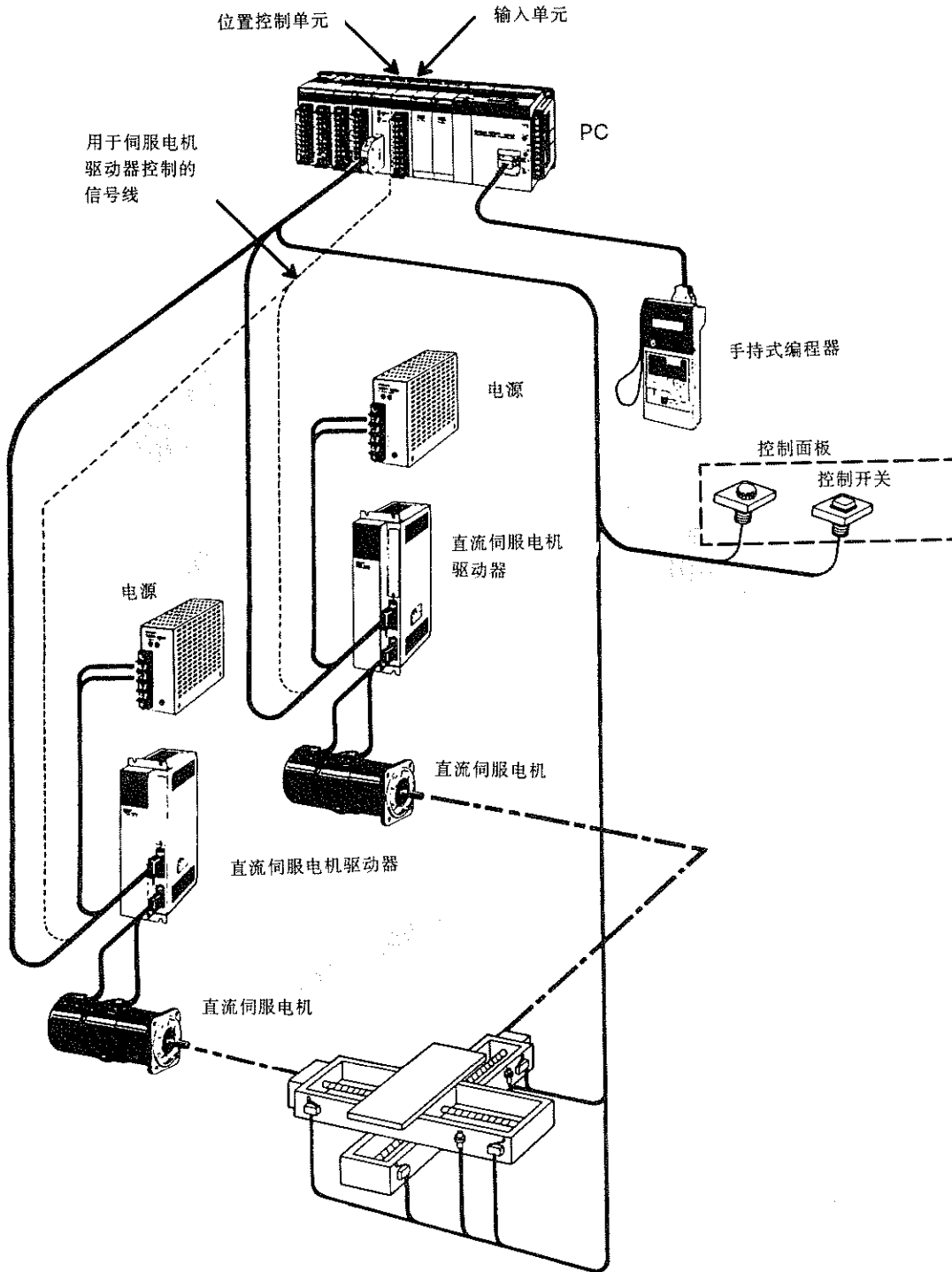
### 1-1 什么是控制系统?

控制系统是用来控制一特定生产过程的电子装置。控制系统可能包括从过程计算机(如使用的话)到工厂计算机,通过 PC(可能许多台 PC 联网),再通过网络连接到各控制器件:监控机械操作的开关,步进电机,电磁铁和传感器等的一切设备。



控制系统有非常广泛的应用,大到许多不同型号 PC 联网运行,小到单台 PC 控制一台输出设备。

位置控制系统



在上图所示的典型控制系统中,PC 通过监控运动的限位开关和伺服电机控制工作平台在两个水平轴方向上的运动。

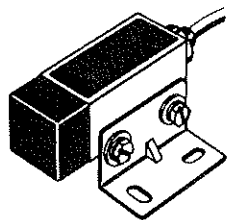


## 1-2 PC 的作用

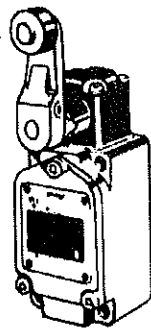
可编程序控制器(PC)是控制系统中直接控制加工过程的部分。PC 按照储存在存储器中的程序,接收与其连接的输入设备传来的数据,并使用这些数据监视被控系统。当程序要求产生某动作时,PC 送数据给与其连接的输出设备,以产生该动作。PC 可以用来控制简单的、重复性的任务,也可以和其他 PC 或上位机连接,集中控制复杂的生产过程。

### 1-2-1 输入设备

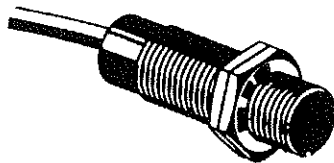
PC 能够接收自动设备或手动设备来的信号。也可以通过按钮开关,键盘或类似器件接收用户来的数据,自动输入来自各种各样的器件:微动开关,定时器,编码器,光传感器等的的数据。有些器件,如下图所示的限位开关,在装置与它实际接触时接通或断开,而另一些器件,如下图所示的光电开关和接近开关,使用其他方法,如光或电感应,以获得被监视装置的信息。



光电开关



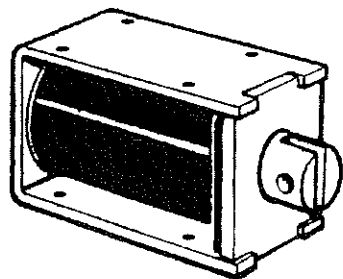
限位开关



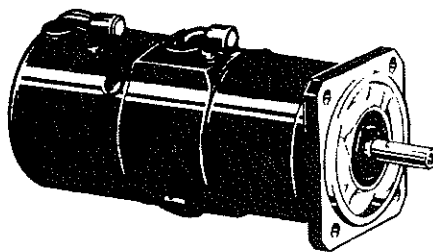
接近开关

### 1-2-2 输出设备

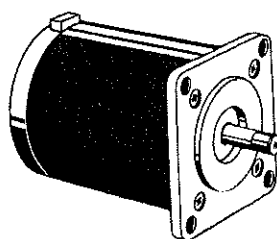
PC 能够输出信号给自动控制用的许多设备,几乎你能想到的任何设备都可以受 PC 控制(或许是间接的)。一些最普通的设备是电机、电磁铁、伺服电机、步进电机、阀门、开关、指示灯、蜂鸣器和报警器。这些输出设备中的一些,如电机,电磁铁,步进电机和阀门,直接作用于被控系统,而另一些,如指示灯、蜂鸣器和报警器,则提供输出信号以告示操作人员。



电磁铁



伺服电机

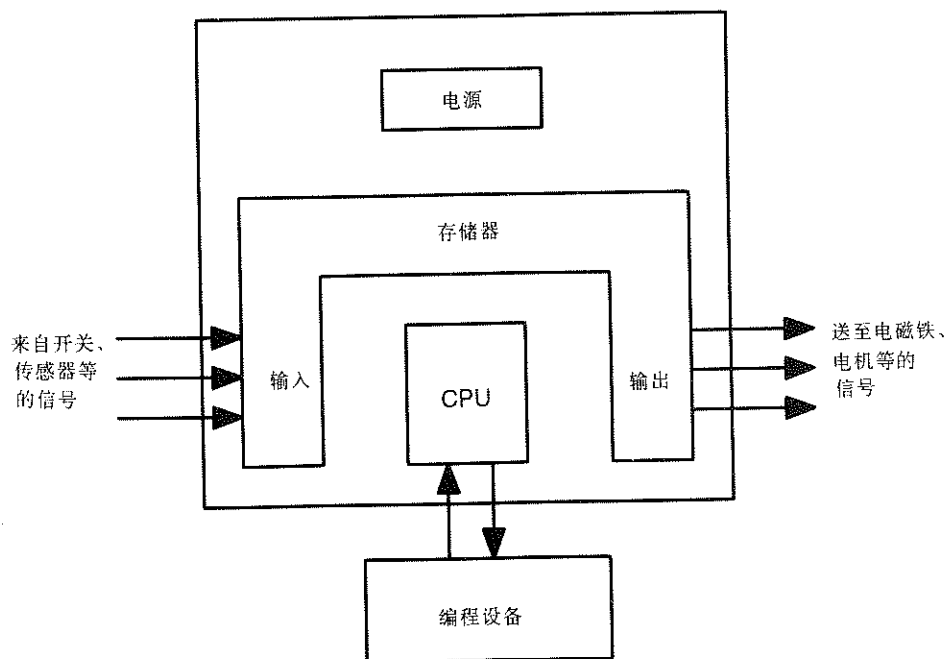


步进电机

### 1-3 PC 工作原理

PC 是通过监视输入信号和提供输出信号进行工作的。PC 在检测到信号的变化后,通过由用户编制的内部逻辑程序,产生输出信号。PC 通过连续扫描在存储器中的程序来实现这种控制。

PC 框图



必须编制一个你所需要的应用程序,并储存在 PC 中,然后作为在 PC 内部循环操作的一部分,执行这个程序。

## 循环

当 PC 运行时,即当它执行程序去控制外部系统时,PC 在内部执行一系列的操作。这些内部操作一般可分为以下四类:

1. 共通(或监视)处理过程,如监视计时器的运行和程序存储器的测试。
2. 数据输入和输出。
3. 执行指令。
4. 外围设备服务。

## 扫描周期

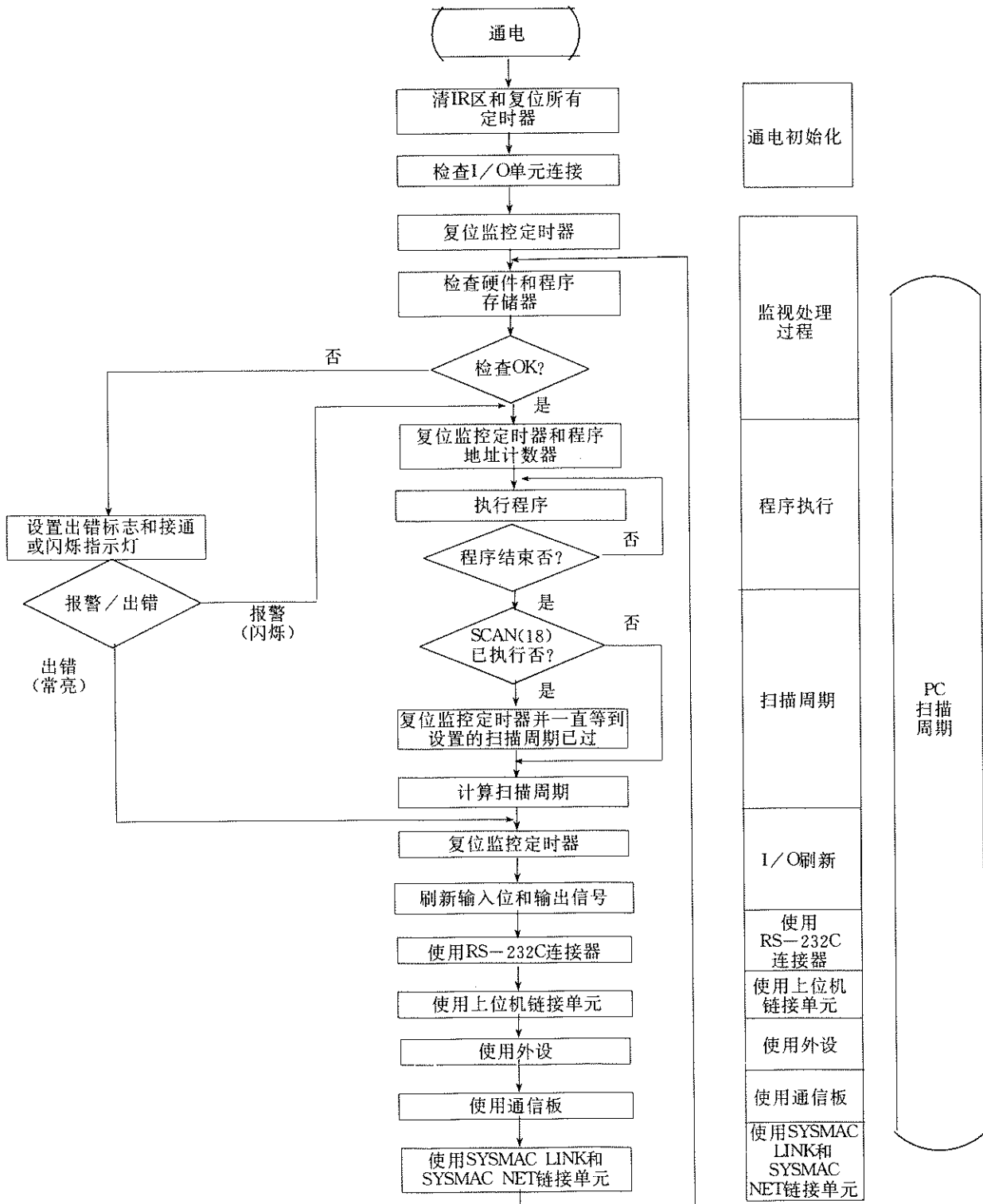
PC 执行所有这些内部操作所需要的全部时间叫做扫描周期。下一页的流程图和示意图说明了典型 PC 的内部操作。

时序是设计控制系统中最重要的因素,精确的操作,必须对下述问题作出回答。

1. PC 执行存储器内所有的指令要花费多少时间?
2. PC 从响应一个给定的输入到产生一个控制输出要花费多少时间?

PC 的扫描周期可自动计算和监视,但为了有效地进行系统设计和程序编制,必须了解 PC 内部的时序关系。

CPU 运行流程图





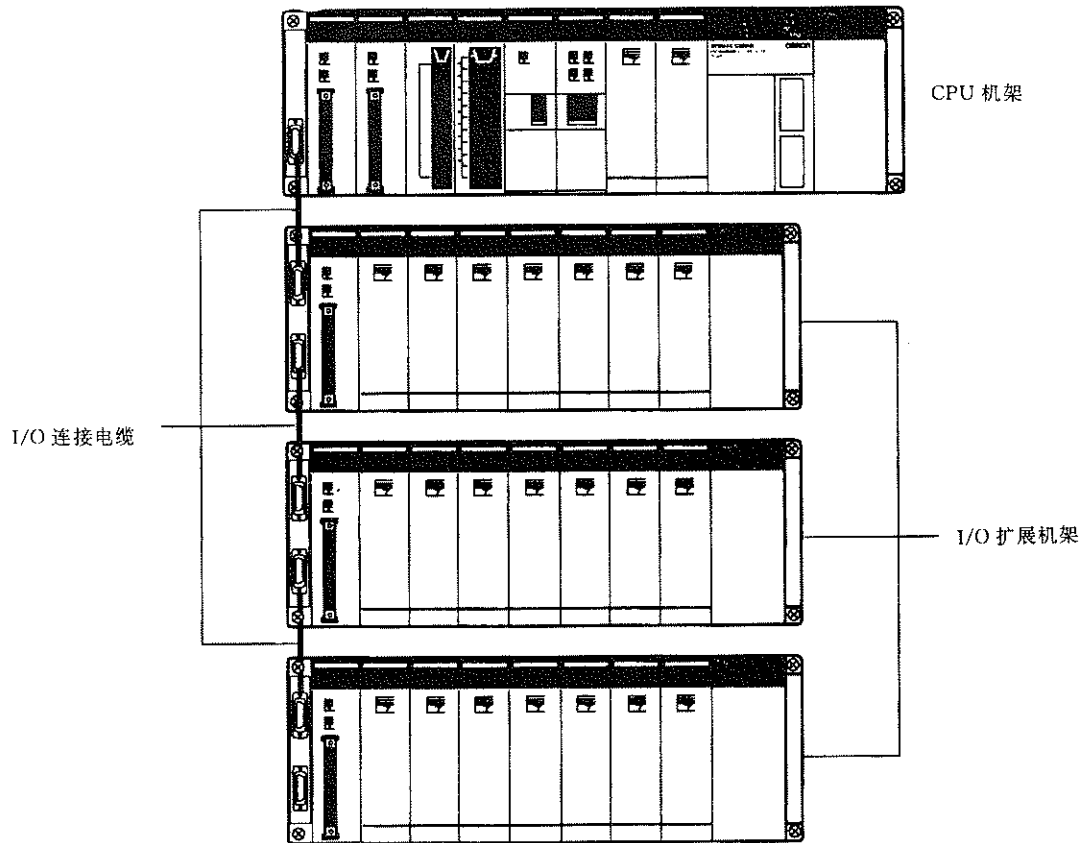
## 第二章 系统配置和单元

本章叙述 C200HX/C200HG/C200HE PC 系统的配置和系统配置用的各单元。

2-1 基本配置 .....	10
2-1-1 CPU 机架 .....	10
2-1-2 扩展 I/O 机架 .....	12
2-1-3 I/O 连接电缆 .....	13
2-2 单元 .....	13
2-2-1 CPU .....	13
2-2-2 存储器盒 .....	15
2-2-3 通信板 .....	16
2-2-4 电源单元 .....	17
2-2-5 底板 .....	18
2-2-6 标准 I/O 单元 .....	19
2-2-7 组-2 高密度 I/O 单元 .....	22
2-2-8 归类为特殊 I/O 单元的高密度 I/O 单元 .....	25
2-3 外围设备 .....	26
2-3-1 编程器 .....	26
2-3-2 梯形图支持软件(LSS) .....	26
2-3-3 SYSMAC 支持软件(SSS) .....	27
2-4 扩展系统的配置 .....	28
2-4-1 需要的安装条件 .....	28
2-4-2 特殊 I/O 单元 .....	28
2-4-3 LINK 系统和网络 .....	35

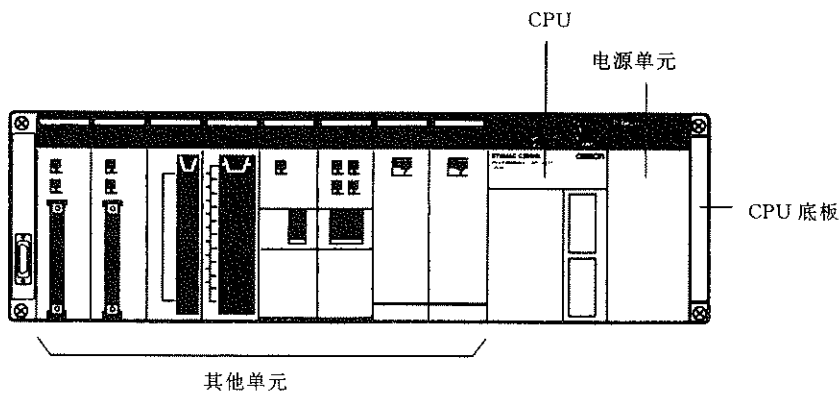
## 2-1 基本配置

下图表示了 PC 的基本配置。根据系统需要的 I/O 点数,在 C200HX/C200HG/C200HE CPU 机架上最多可连接 2 个或 3 个扩展 I/O 机架(由 CPU 型号决定)



### 2-1-1 CPU 机架

一个 CPU 实例示于下图。CPU 机架由一块 CPU 底板,CPU 单元,电源单元,I/O 单元和其它特殊单元组成。



### 电源单元

电源单元给 CPU 机架提供电源,下表中列出的电源单元可供选用。详情请参见第 2-2-4 节“电源单元”。

型 号	电源电压	备 注
C200HW-PA204	100~120VC, 200~240VAC	
C200HW-PA204S	100~120VAC, 200~240VAC	有 24VDC 输出端子
C200HW-PD024	24VDC	

## CPU 单元

在下表中列出的 11 种型号 CPU 可供选用。有关 CPU 的详情,参见第 2-2-1 节“CPU”。

型 号	用户程序存储器	数据存储器	扩展数据存储器	指令处理时间(基本指令)	受支持的 I/O 最大实用点数	扩展 I/O 机架最大个数
C200HE-CPU11-E	3.2K 字	4K 字	...	0.3 $\mu$ s min.	640 点	2 个
C200HE-CPU32-E	7.2K 字	6K 字	...	0.3 $\mu$ s min.	880 点	2 个
C200HE-CPU42-E	7.2K 字	6K 字	...	0.3 $\mu$ s min.	880 点	2 个
C200HG-CPU33-E	15.2K 字	6K 字	6K 字	0.15 $\mu$ s min.	880 点	2 个
C200HG-CPU43-E	15.2K 字	6K 字	6K 字	0.15 $\mu$ s min.	880 点	2 个
C200HG-CPU53-E	15.2K 字	6K 字	6K 字	0.15 $\mu$ s min.	1,184 点	3 个
C200HG-CPU63-E	15.2K 字	6K 字	6K 字	0.15 $\mu$ s min.	1,184 点	3 个
C200HX-CPU34-E	31.2K 字	6K 字	6K 字 $\times$ 3(18K 字)	0.1 $\mu$ s min.	880 点	2 个
C200HX-CPU44-E	31.2K 字	6K 字	6K 字 $\times$ 3(18K 字)	0.1 $\mu$ s min.	880 点	2 个
C200HX-CPU54-E	31.2K 字	6K 字	6K 字 $\times$ 3(18K 字)	0.1 $\mu$ s min.	1,184 点	3 个
C200HX-CPU64-E	31.2K 字	6K 字	6K 字 $\times$ 3(18K 字)	0.1 $\mu$ s min.	1,184 点	3 个

型 号	组-2 高密度 I/O 单元最大数量	特殊 I/O 单元最大数量	RS-232C	时钟(RTC)	通信板
C200HE-CPU11-E	不支持	10 个	无	无	无
C200HE-CPU32-E	10 个	10 个	无	有	有
C200HE-CPU42-E	10 个	10 个	有	有	有
C200HG-CPU33-E	10 个	10 个	无	有	有
C200HG-CPU43-E	10 个	10 个	有	有	有
C200HG-CPU53-E	16 个	16 个	无	有	有
C200HG-CPU63-E	16 个	16 个	有	有	有
C200HX-CPU34-E	10 个	10 个	无	有	有
C200HX-CPU44-E	10 个	10 个	有	有	有
C200HX-CPU54-E	16 个	16 个	无	有	有
C200HX-CPU64-E	16 个	16 个	有	有	有

## CPU 底板

CPU 底板用以固定 CPU 单元和构成 CPU 机架的其它单元。按照固定这些单元所需要的槽数选用下列 CPU 底板。详情参见第 2-2-5 节“底板”。

型 号	槽 数
C200HW-BC031	3
C200HW-BC051	5
C200HW-BC081	8
C200HW-BC101	10

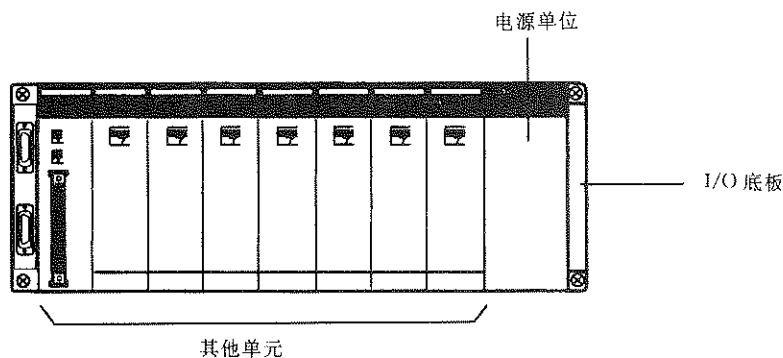
## 其它单元

固定在 CPU 机架上的其它单元包括标准 I/O 单元,高密度 I/O 单元和特殊 I/O 单元。



## 2-1-2 扩展 I/O 机架

下图表示扩展 I/O 机架的一个例子。扩展 I/O 机架由一块 I/O 底板,电源单元,I/O 单元和其它单元组成。CPU 机架上连接扩展 I/O 机架是为了增加 PC 使用的 I/O 单元和其它单元的数量。按选用的 CPU 型号,在 CPU 机架上最多可连接 2 个或 3 个扩展 I/O 机架。



## 电源单元

电源单元向扩展 I/O 机架供给电源。下表列出的电源单元可供选用。详情参见第 2-2-4 节“电源单元”。

型 号	电源电压	备 注
C200HW-PA204	100-120VAC 200-240VAC	
C200HW-PA204S	100-120VAC 200-240VAC	备有 24VDC 输出端子
C200HW-PD024	24VDC	

## I/O 底板

I/O 底板用以固定电源单元和构成扩展 I/O 机架的其它单元。按照固定这些单元所需要的槽数选用下列 I/O 底板。详情参见第 2-2-5 节“底板”。

型 号	槽 数
C200HW-BI031	3
C200HW-BI051	5
C200HW-BI081	8
C200HW-BI101	10

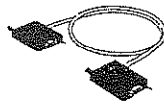
## 其它单元

固定在扩展 I/O 机架上的其它单元包括标准 I/O 单元,高密度 I/O 单元和特殊 I/O 单元。

### 2-1-3 I/O 连接电缆

第一个扩展 I/O 机架与 CPU 机架,第 2 和第 3 个扩展 I/O 机架与前一个扩展 I/O 机架都是通过 I/O 连接电缆连接的。提供机架之间的电缆,有五种不同长度,但一台 PC 内所有 I/O 连接电缆的总长度必须等于或小于 12m。

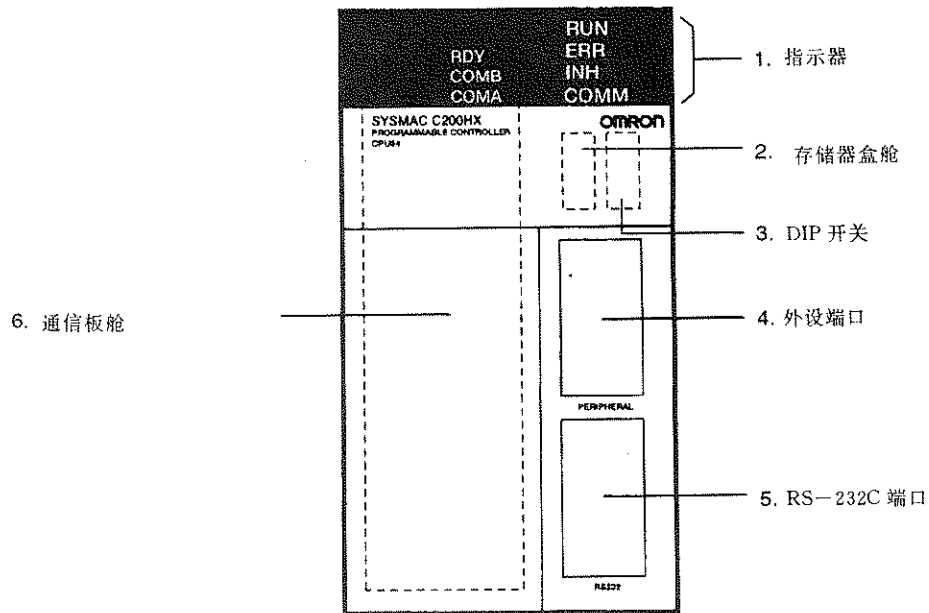
型 号	电缆长度
C200H-CN311	30cm
C200H-CN711	70cm
C200H-CN221	2m
C200H-CN521	5m
C200H-CN131	10m



## 2-2 单元

### 2-2-1 CPU 单元

下图表示了从面板方向所看到的 CPU 单元的部件。图上的数字与下面各叙述项的序号相对应。



#### 1. 指示器

在 CPU 单元面板上的指示器显示如下表所述。

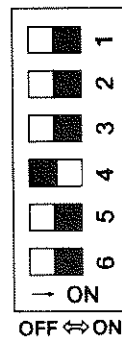
LED	内 容
RUN(绿色)	在 MONITOR 或 RUN 模式下 PC 正常运行时亮
ERR(红色)	当出现故障,而 CPU 不停止工作(非致命型故障)时闪烁 当出现故障,致使 CPU 停止工作(致命型故障)时亮,如发生致命型故障,RUN 指示灯熄灭,同时所有输出单元的输出都断开
INH(橙色)	当负载关断位(SR23215)变 ON 时亮 此时,所有输出单元的输出都断开
COMM(橙色)	当 CPU 通过外设端口或 RS-232C 端口通信时亮

## 2. 存储器盒舱

存储器盒舱装有一个内置 RAM,并能用于安装任选的存储器盒,其安装方法参阅第 3-1-8 节“安装存储器盒”。

## 3. DIP 开关

DIP 开关用来设置各种设定,确定 PC 将如何工作,C200HX/C200HG/C200HE CPU 单元有一个 6 脚的 DIP 开关,如下图所示。下表列出了每个脚的设定值。



脚 号	设 置	功 能
1	ON	禁止写入用户存储器
	OFF	允许写入用户存储器
2	ON	通电时,存储器盒里的内容自动读入
	OFF	通电时,存储器盒里的内容不自动读入
3	ON	编程器以英文显示信息
	OFF	编程器以存放在 ROM 系统中的语言显示信息(用日文版本的 ROM 系统,显示日文信息)
4	ON	允许扩展指令设置
	OFF	禁止设置扩展指令(为缺省值)
5	ON	通信端口设置 下列设置用于 RS-232C 连接个人计算机 起动位:1;数据长度:7;奇偶校验:偶数;停止位:2;波特率:9600bps
	OFF	通信端口设置 上述 RS-232C 连接个人计算机的标准设置被省略
6	ON	编程器用的扩展终端模式;AR0712:ON
	OFF	编程器用的标准模式;AR0712:OFF

注:出厂时,所有脚都置 OFF。

## 4. 外设端口

外设端口连接外围设备,如编程器。

5. RS-232C 端口

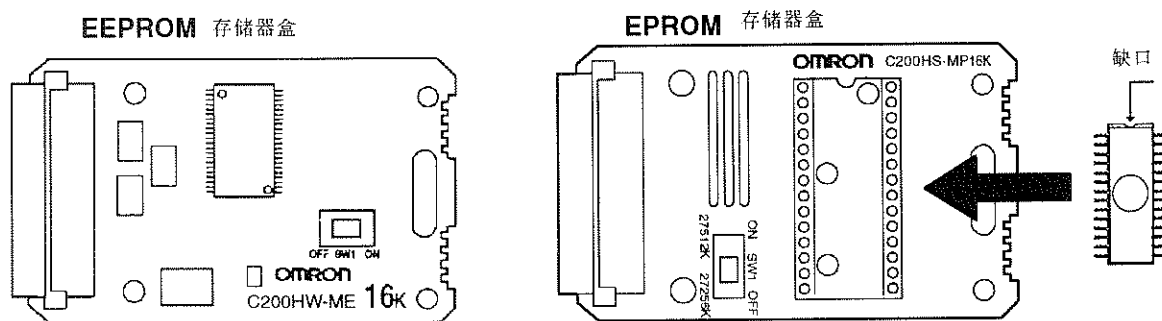
RS-232C 端口是连接支持 RS-232C 接口的外围设备,如个人计算机。

6. 通信板舱

通信板舱是用来安装通信板的。有关安装方法参见第 3-1-9 节“安装通信板”。

2-2-2 存储器盒

可以有选择地安装存储器盒以增加内置 RAM 的容量。有两种型号的存储器盒可供选用,如下图所示。



EEPROM 存储器盒

CPU 单元上安装了 EEPROM 存储器盒,可以直接读写用户存储器(UM)和 I/O 数据。不需要后备电源。存储器盒可以从 CPU 单元上取下,去存储数据。

型 号	容 量
C200HW-ME04K	4K 字
C200HW-ME08K	8K 字
C200HW-ME16K	16K 字
C200HW-ME32K	32K 字

EPROM 存储器盒

装了 EPROM 存储器盒,程序需通过 PROM 写入器写入。ROM 先安装到存储器盒上,再插入到 CPU 单元上,它不能存储 I/O 数据。

型 号	容 量
C200HS-MP16K	16K 字/32K 字

存储器盒的设置

EEPROM 存储器盒

设置 DIP 开关。对于 EEPROM 存储器盒,脚 1 可设 ON 或 OFF。设为 ON 时,存储器中的程序不会被覆盖。设为 OFF 时,允许程序改写(设置位置为 OFF)。

EPROM 存储器盒

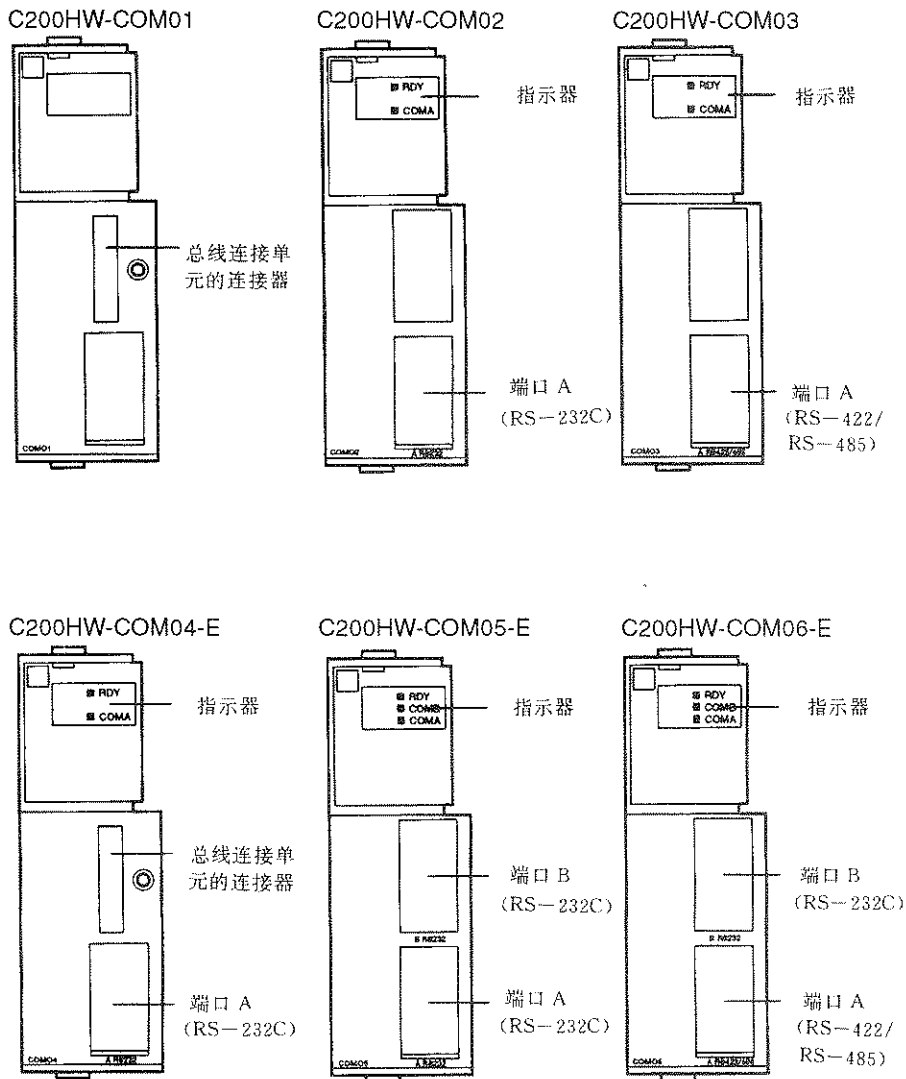
对于 EPROM 存储器盒,脚 1(ROM 类型选择)根据安装的 ROM 类型设置。

脚 1	ROM 类型	型 号	容 量	存取速度
OFF	27256	ROM-JD-B	16KB	150ns
ON	27512	ROM-KD-B	32KB	150ns

2-2-3 通信板

CPU 上可安装一块任选的通信板,通过通信端口与下列型号的设备或系统通信:SYSMAC LINK 系统,SYSMAC NET 系统,个人计算机,可编程终端(PT),条形码读入器,温度控制器,带 RS-232C 或 RS-422 接口的设备等。

下列通信板可选用。



型 号	规 格
C200HW-COM01	连接 SYSMAC LINK, SYSMAC NET 或其它通信单元的端口
C200HW-COM02	1 个 RS-232C 端口
C200HW-COM03	1 个 RS-422/485 端口
C200HW-COM04-E	连接 SYSMAC LINK, SYSMAC MET 或其它通信单元的端口 1 个 RS-232C 端口(支持通信协议宏功能)
C200HW-COM05-E	2 个 RS-232C 端口(支持通信协议宏功能)
C200HW-COM06-E	1 个 RS-422/485 端口(支持通信协议宏功能) 1 个 RS-232C 端口(支持通信协议宏功能)

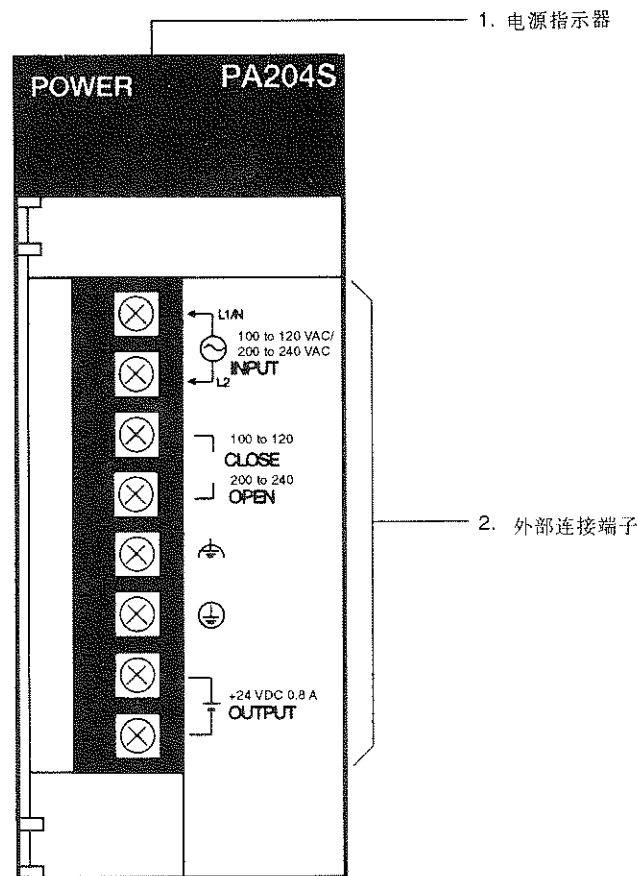
指示器(LED)

CPU 单元面板上的通信板指示器显示通信板的状态,如下表所述。

显示	颜色	状态	内 容
RDY	绿色	不亮	因板上硬件故障,通信板不能使用
		闪烁	PC 设置或通信协议数据中发现设置错误
		亮	通信板正常工作,可以通信
COMB	橙色	闪烁	正与连接端口 B 的设备通信
COMA	橙色	闪烁	正与连接端口 A 的设备通信

2-2-4 电源单元

电源单元向 CPU 机架和扩展 I/O 机架提供电源。电源单元有 AC 和 DC 两种输入。图上的数字与下面各叙述项的序号相对应。

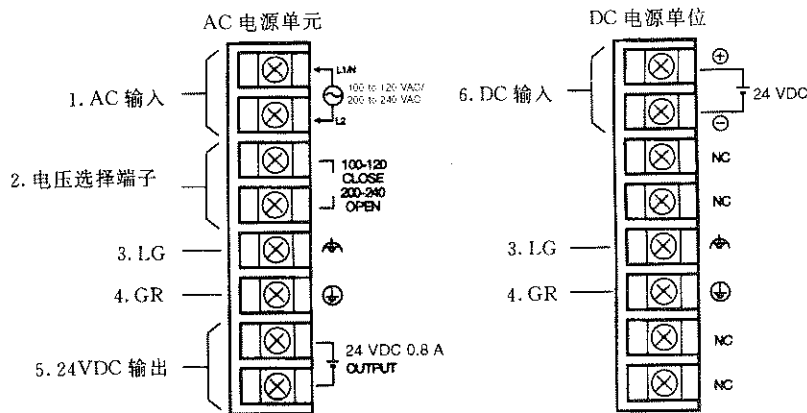


1. 电源指示器

当电源单元输出 5V 时,电源指示器亮。

2. 外部连接端子

下图表示端子连接。图上的数字与下面各叙述项的序号相对应。



1. 交流电源输入

连接 100—120VAC 或 200—240VAC 电源。

2. 电压选择端子

当电源为 100—120VAC 时,用金属短路条短路这两个端子。

3. LG

LG 端接地,接地电阻小于等于 100Ω,以提高抗干扰性和防止电气冲击。

4. GR

GR 端接地,接地电阻小于等于 100Ω,以提高抗干扰性和防止电气冲击。

5. 24VDC 输出

用 24VDC 输出端子,向直流输入单元供电. 仅 C200HW-PA204S 有这个端子。

6. 直流输入

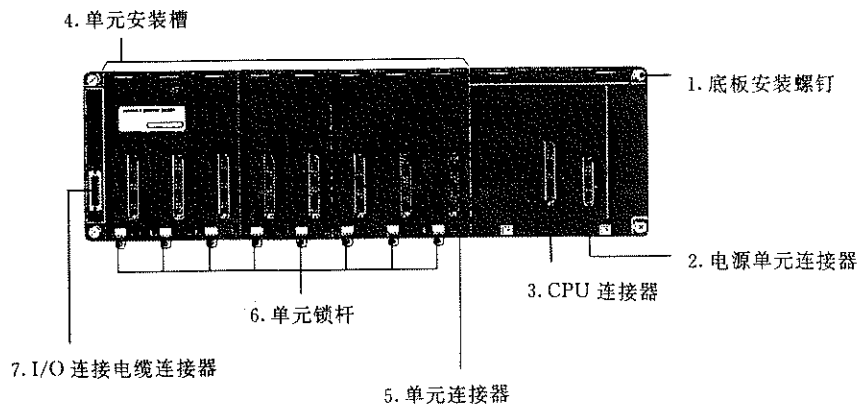
在直流输入端子上接 24VDC。

2-2-5 底板

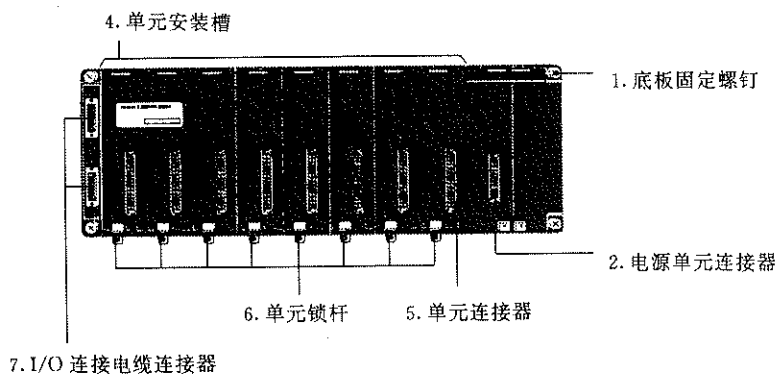
有两种底板:CPU 机架用的 CPU 底板和扩展 I/O 机架用的 I/O 底板。底板是用以安装和连接下列类型的单元:CPU 单元,电源单元,I/O 单元,特殊 I/O 单元等。

下图表示两种底板上的部件,后面加以叙述。

CPU 底板



I/O 底板



1. 底板固定螺钉

用 4 只 M4 螺钉紧固底板。

2. 电源单元连接器

连接电源单元。

3. CPU 单元连接器

连接 CPU 单元。

4. 安装单元槽

一个槽固定一个单元。可选用的底板有 3 槽, 5 槽, 8 槽, 或 10 槽。

5. 单元连接器

连接 I/O 单元, 特殊 I/O 单元, 中断输入单元和/或模拟定时器单元。

注: 任何不插单元的槽要加 C500-COV01 连接器盖, 防止尘埃进入未使用过的连接器内。

6. 单元锁杆

下压锁杆, 推进单元, 再松开锁杆, 则锁杆将单元固定。

7. I/O 连接电缆连接器

连接 CPU 机架与第一个扩展 I/O 机架或相邻的扩展 I/O 机架之间的连接电缆。

2-2-6 标准 I/O 单元

选用下列标准 I/O 单元

输入单元

名称	型号	规格	点数
DC 输入单元	C200H-ID211	12-24VDC	8 点
	C200H-ID212	24VDC	16 点
AC 输入单元	C200H-IA121	100-120VAC	8 点
	C200H-IA122/IA122V	100-120VAC	16 点
	C200H-IA221	200-240VAC	8 点
	C200H-IA222/IA222V	200-240VAC	16 点
AC/DC 输入单元	C200H-IM211	12-24VAC/DC	8 点
	C200H-IM212	24VAC/DC	16 点

注: 在 C200HW-BC□□1/BI□□1 底板上不能使用 C200H-ID001/002 单元。



## 输出单元

名称	型号	规格	点数
继电器输出单元	C200H-OC221	2A, 250VAC/24VDC(阻性负载)	8点
	C200H-OC222	2A, 250VAC/24VDC(阻性负载)	12点
	C200H-OC225	2A, 250VAC/24VDC(阻性负载)	16点
	C200H-OC223	2A, 250VAC/24VDC(阻性负载)独立公共端	5点
	C200H-OC224	2A, 250VAC/24VDC(阻性负载)独立公共端	8点
晶体管输出单元	C200H-OD411	1A, 12-48VDC	8点
	C200H-OD211	0.3A, 24VDC	12点
	C200H-OD212	0.3A, 24VDC	16点
	C200H-OD213	2.1A, 24VDC	8点
	C200H-OD214	0.8A, 24VDC; 有源型(PNP), 带负载短路保护	8点
	C200H-OD216	5-24VDC; 有源型(PNP)	8点
	C200H-OD217	5-24VDC; 有源型(PNP)	12点
	C200H-OD21A	1.0A, 24VDC; 有源型(PNP); 带负载短路保护	16点
双向可控硅输出单元	C200H-OA221	1A, 250VAC	8点
	C200H-OA222V	0.3A, 250VAC	12点
	C200H-OA224	0.5A, 250VAC	12点

## 选用产品

适合标准 I/O 单元的可选用产品有:

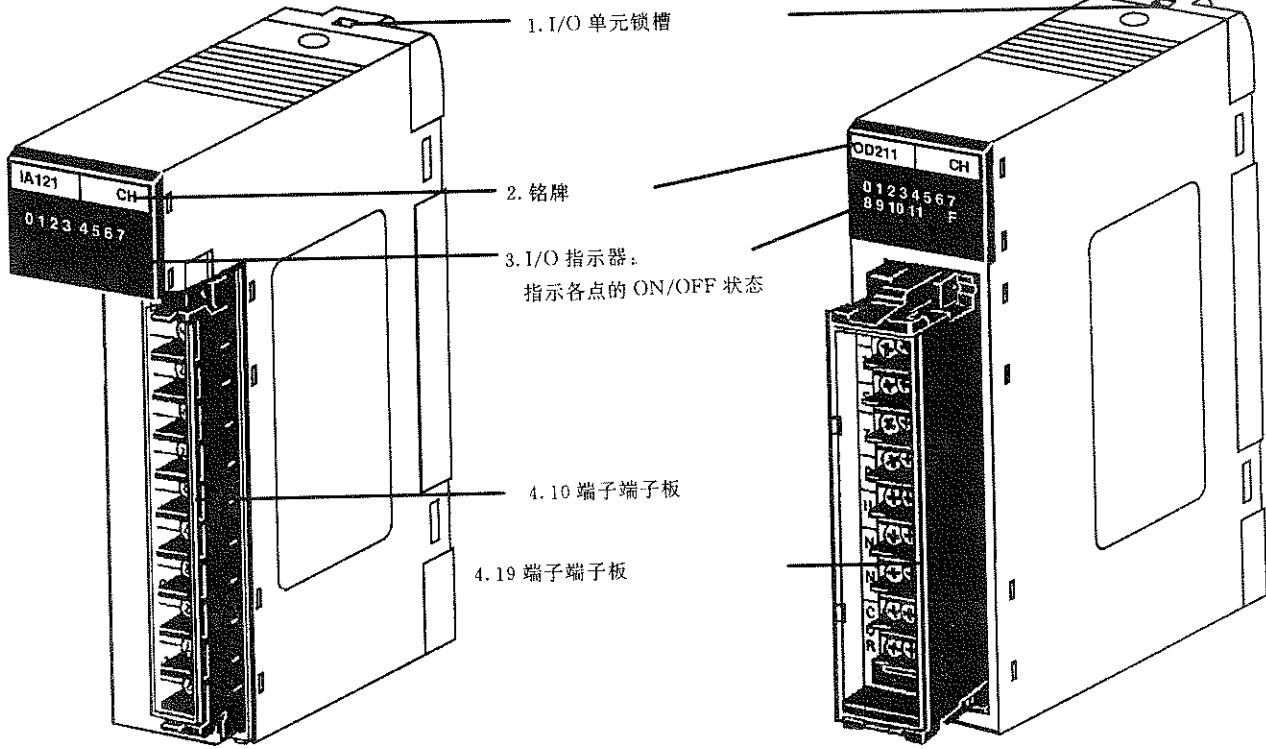
- I/O 单元盖板: C200H-COV11
  - 空单元: C200H-SP001
- 空槽使用

部件

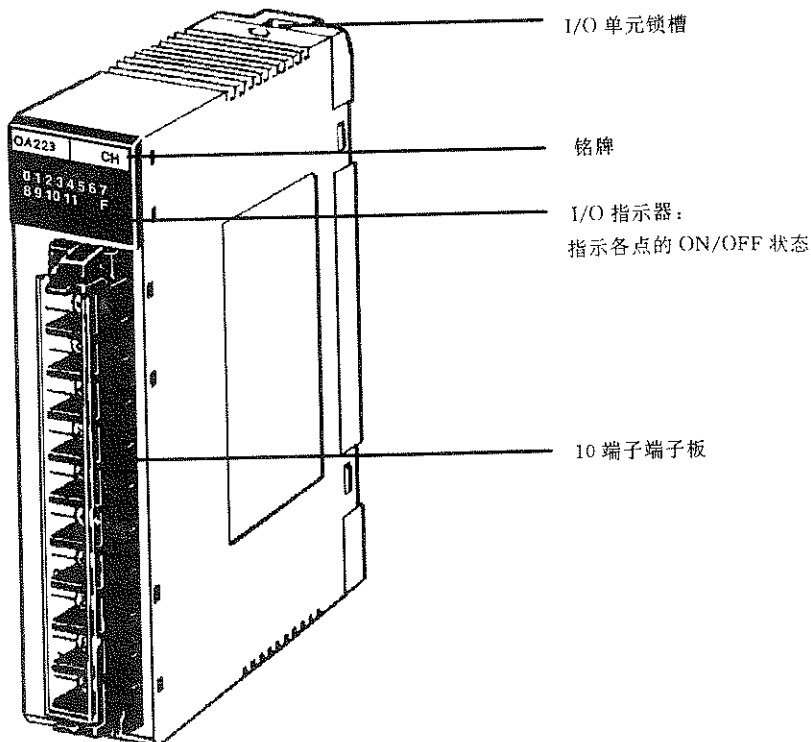
标准 I/O 单元有三种形状: A 型, B 型, 和 C 型。每个单元的外形尺寸见附录 D“技术规格”。图上的数字与下面各叙述项的序号相对应。

A 型 I/O 单元(10 端子端子板)

B 型 I/O 单元(19 端子端子板)



E 型 I/O 单元(10 端子端子板)



1. I/O 单元锁槽

锁槽被扣在底板上,以固定单元。

2. 铭牌

铭牌标明 I/O 单元的型号。

3. I/O 指示器(LED)

指示器显示各 I/O 点的 ON/OFF 状态。指示器的布置随 I/O 单元型号而不同,如下表所示。

4. 端子板

端子板用于 I/O 接线。端子板是可拆卸的,它有两部分组成。

带 10 端子端子板的单元

外观	单元类型	型号
	8点单元	ID211, IM211, IA121, IA221, OC221 和 OA216
	8点单元 F:熔丝熔断(带LED)	OD213, OD411, OA221 和 OA223
	8点单元 报警指示器(带LED)	OD214
	5点单元	OD223

带 19 端子端子板的单元

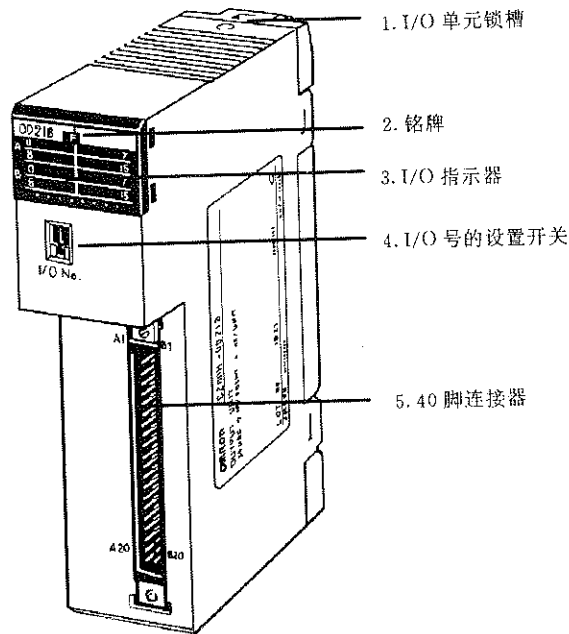
外观	单元类型	型号
	16点单元	ID212, IA122, IA122V, IA222, IA222V, IM212, OC225, OD212 和 OD21A
	12点单元	OC222, OD211, OD217, OA222V 和 OA224
	8点单元	OC224

2-2-7 组-2 高密度 I/O 单元

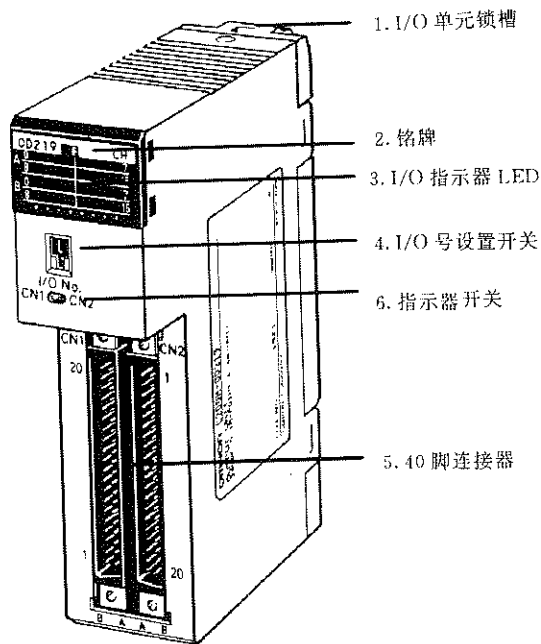
组-2 高密度 I/O 单元有两种型式:C 型和 D 型。这两种型式的单元形状相同,但 C 型只有一个连接器,而 D 型有两个连接器。C 型单元有 32 点 I/O,D 型单元有 64 点 I/O。

单元	规格	形状	型号
DC 输入单元	12VDC;64 点	D	C200H-ID111
	24VDC;32 点	C	C200H-ID216
	24VDC;64 点	D	C200H-ID217
晶体管输出单元	4.5VDC,16mA~26.4VDC,100mA;32 点	C	C200H-OD218
	4.5VDC,16mA~26.4VDC,100mA;64 点	D	C200H-OD219

C 型单元(32 点单元)



D 型单元(64 点单元)



1. I/O 单元锁槽

锁槽被扣在底板上,以固定单元。

2. 铭牌

铭牌标明 I/O 单元的型号。

3. I/O 指示器(LED)

指示器显示各 I/O 点的 ON/OFF 状态。指示器的布置随 I/O 单元型号不同而不同,如下表所示。

4. I/O 号的设置开关

开关用以设置单元的 I/O 号。各单元在 0-F 范围内编号。

5. 40 脚连接器

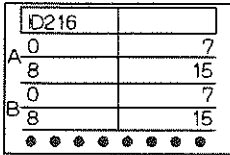
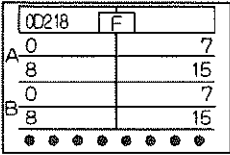
由选用的单元来决定连接器的数量

6. 指示器开关

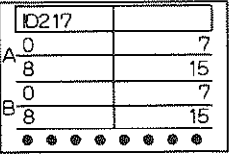
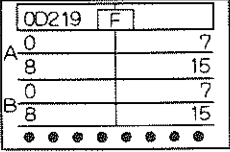
决定 I/O 指示器显示的是连接器 1 还是连接器 2 上的 I/O 点状态。

I/O 指示器

带一个 40 脚连接器的单元

外 观	32 点单元	型 号
	32 点单元	ID216
	32 点单元 F: 熔丝熔断(带 LED)	OD218

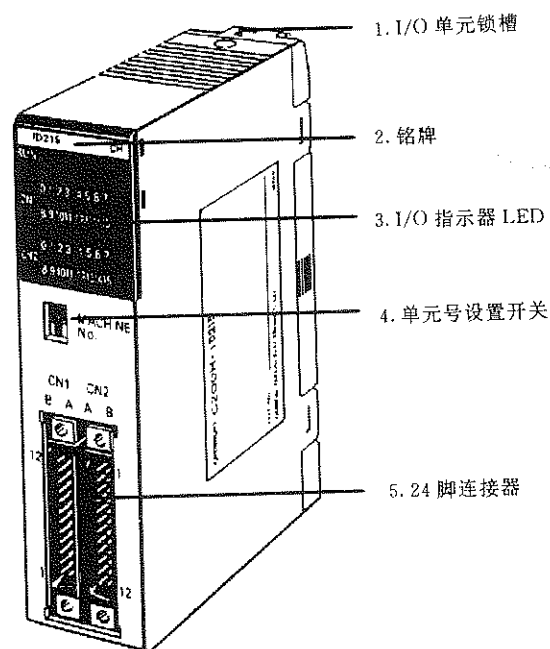
带两个 40 脚连接器的单元

外 观	32 点单元	型 号
	64 点单元	ID111 和 ID217
	64 点单元 F: 熔丝熔断(带 LED)	OD219

## 2-2-8 归类为特殊 I/O 单元的组-2 高密度 I/O 单元

某些组-2 高密度 I/O 单元被归类为特殊 I/O 单元。根据选用的 CPU 单元, CPU 单元上可连接多至 10 个或 16 个特殊 I/O 单元。这些单元有两个 24 脚连接器。一般地说, 这些单元控制 32 点 I/O, 尽管某些单元设置在动态运行方式时可以控制 128 点 I/O。

单 元	型 号	规 格
TTL 输入单元	C200H-ID501	5VDC, 32 输入
DC 输入单元	C200H-ID215	24VDC; 32 输入
TTL 输出单元	C200H-OD501	5VDC, 32 输出
晶体管输出单元	C200H-OD215	24VDC, 32 输出
TTL I/O 单元	C200H-MD501	5VDC, 16 输入, 16 输出
DC 输入/晶体管输出单元	C200H-MD115	12VDC; 16 输入, 16 输出
	C200H-MD215	24VDC; 16 输入, 16 输出



## 1. I/O 单元锁槽

锁槽被扣在底板上, 以固定单元。

## 2. 铭牌

铭牌标明 I/O 单元的型号。

## 3. I/O 指示器(LED)

指示器显示各 I/O 点的 ON/OFF 状态。

## 4. I/O 号的设置开关

关断 PC 的电源, 用平头螺丝刀, 在 0-F 范围内, 设置单元的 I/O 号。小心不要损坏开关槽口, 或者不要将开关停留在两个设定值位置的中间。

## 5. 24 脚连接器

有两个 24 脚连接器。

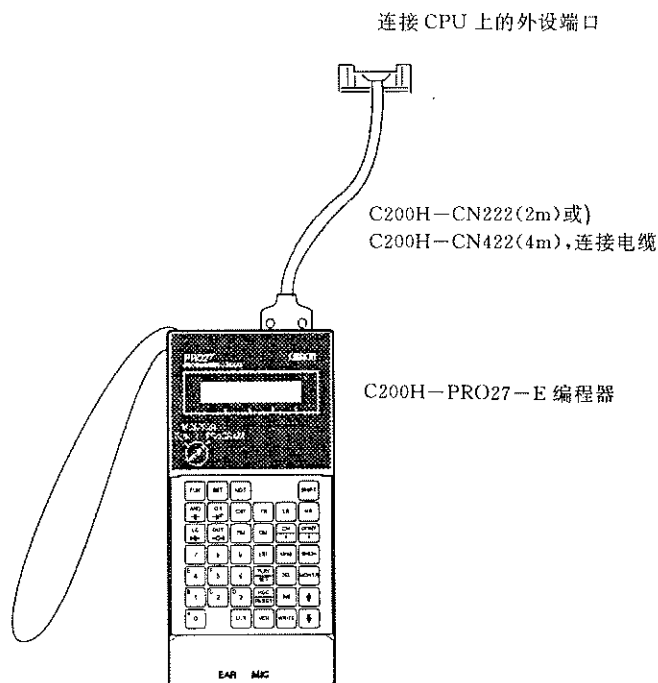
## 2-3 外围设备

可以使用不同的外围设备支持 C200HX/C200HG/C200HE 的运行。本节将介绍这些外围设备。

### 2-3-1 编程器

C200HX/C200HG/C200HE 使用两种编程器：C200H-PRO27-E 和 CQM1-PRO01-E。

下例表示了 C200H-PRO27-E 编程器。



如上例所示，C200H-PRO27-E 编程器用 C200H-CN222 或 C200H-CN422 连接电缆与 C200HX/C200HG/C200HE CPU 单元连接。连接电缆必须单独订货。CQM1-PRO01-E 编程器附有一根 2m 长的电缆。

### 2-3-2 梯形图支持软件(LSS)

LSS 是 OMRON C 系列可编程序控制器(PC)使用的强有力的软件包。LSS 在 IBM PC/AT 或兼容机上运行，对 PC 编程和监控。有些 PC 需要通过 SYSMAC NET 链接单元，上位机链接单元，或外设接口单元接到计算机上运行 LSS，而 C200HX/C200HG/C200HE 可通过它的外设端口或 RS-232C 端口直接接到 LSS 上。

LSS 在计算机脱机工作时，可显示各种各样的表格；也可用来监视 PC 的运行状态和读写 PC 的数据。可以开发助记符形式或梯形图形式的 PC 程序。

LSS 支持 C200HX/C200HG/C200HE 仅局限在适用 C200HS 的功能的范围内。

当用梯形图形式操作时,除了显示程序外,还可以输入和显示其它的信息,如:I/O、块、指令注释。另外,LSS 还允许单台计算机连接和监视多台 PC。如果选用单元 S3200-NSB11-E SYSMAC NET NSB,监视速度可以加快。

有关 LSS 的细节,参见“梯形图支持软件操作手册”。

### 2-3-3 SYSMAC 支持软件(SSS)

SSS 是一个在 IBM PC/AT 或兼容机上运行的先进的应用软件,用来对 OMRON SYSMAC C系列 PC 和 SYSMAC CVM1 PC 编程和监控。C200HX/C200HG/C200HE 可直接与运行 SSS 的计算机连接,其方式与 LSS 完全相同。

SSS 可用于 CVM1 型任何一个 PC 或 C系列中各种 PC。当 SSS 在系统设置中设定了一种 PC 型号后,SSS 会对各种 PC 的编程格式和不同的操作进行自动转换。

SSS 可以读取和使用由梯形图支持软件或 CV 支持软件编写的程序。可以转化给 C2000H 或 C200HX/C200HG/C200HE 系列 PC 开发的程序,供 CVM1 PC 使用,这样,现有程序都可以在较新型的 PC 机上运行。

实际上,SSS 和 LSS 一样,支持 C系列 PC 的所有功能,另外还增加了一些有助于快速,有效地编制程序和运行的新功能。



## 2-4 扩展系统的配置

### 2-4-1 要求的安装条件

最多有 16 个特殊 I/O 单元,包括 PC LINK 单元,可以安装在 CPU 机架、扩展 I/O 机架和从站机架上的任何槽内。分配给特殊 I/O 单元的 I/O 号为 100-199,400-459 和 DM1000-DM2599。

远程 I/O 从站单元只有在连接 C200H-RM001-PV1 或 C200H-RM201 远程 I/O 主站单元时,才能安装高密度 I/O 单元。

从站机架上特殊 I/O 单元的数量受到数据传送因素的限制,如下表所示。表中数字表示在一个从站单元上使用的 A,B,C 或 D 组单元的数量。

A	B	C	D
高速计数器单元 位置控制单元(NC111/112) ASCII 单元 模拟量 I/O 单元 ID 传感器单元 模糊逻辑单元 最多 4 个单元	高密度和混合 I/O 单元 温度控制单元 凸轮位置控制单元 热/冷温度控制单元 PID 控制单元 最多 8 个单元	温度传感器单元 语音单元 最多 6 个单元	位置控制单元(NC211) 最多 2 个单元

注: 1. A,B,C 或 D 组单元混合使用时,每一组的数量必须满足下列方程式

$$3A + B + 2C + 6D \leq 12$$

$$A + B + C + D \leq 8$$

2. 可以增加其它单元,直至总单元数达到 10 个。如使用 PC 链接单元,包括 PC 链接单元在内的单元总数不能超过 10 个。

### 2-4-2 特殊 I/O 单元

C200HX/C200HG/C200HE 机架可以连接各种各样的特殊 I/O 单元。

#### 高密度 I/O 单元(特殊 I/O 单元)

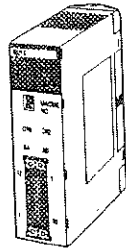
TTL 输入单元,直流输入单元,TTL 输出单元,晶体管输出单元,TTL I/O 单元,和直流输入/晶体管输出单元都是高密度 I/O 单元。

C200H-ID501,C200H-OD501,和 C200H-MD501 是 TTL 规格的 I/O 单元。

C200H-ID501,C200H-ID215,C200H-MD501,C200H-MD115 和 C200H-MD215 每个单元的 8 个输入点都可以设置为脉冲输入。

高密度 I/O 单元设置为脉冲输入时,它可以捕捉到比高密度 I/O 单元扫描时间还短的脉冲。

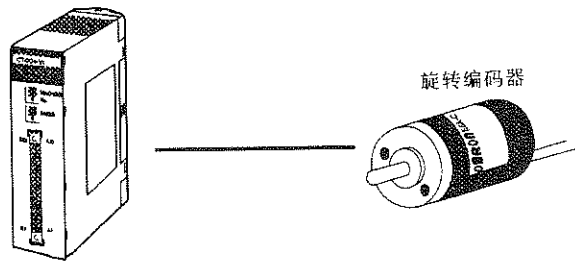
C200H—MD501, C200H—MD115 和 C200H—MD215 都可设置为 128 点动态输入(64 点双回路), C200H—OD501 和 C200H—OD215 都可设置为 128 点动态输出(64 点双回路)



### 高速计数器单元

高速计数器单元有下列六种工作模式:线性,循环,预置,选通,锁存和采样工作模式。

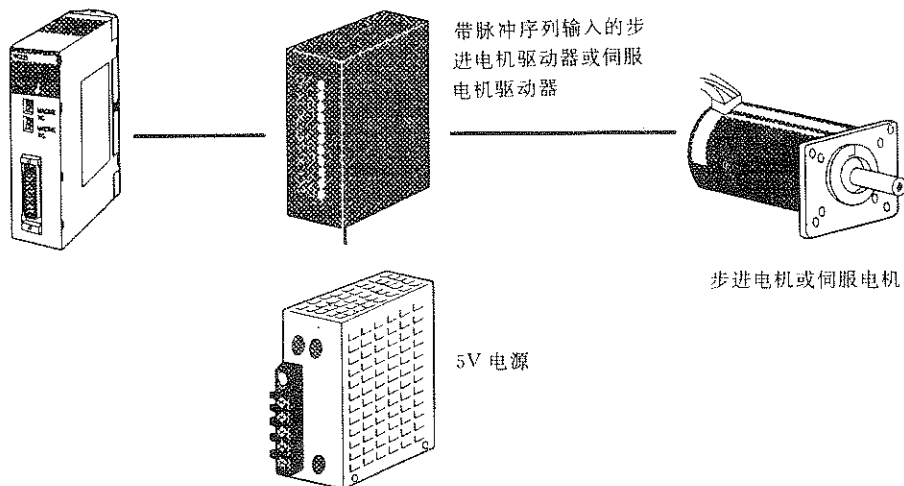
高速计数器单元计数速率为 50Kcps,可使用相位差脉冲输入,加减脉冲输入,以及脉冲和方向输入。高速计数器单元在每个轴上有 8 点输出。



### 位置控制单元

位置控制单元有脉冲序列输出,因而可以直接连接步进电机驱动器或伺服电机驱动器。

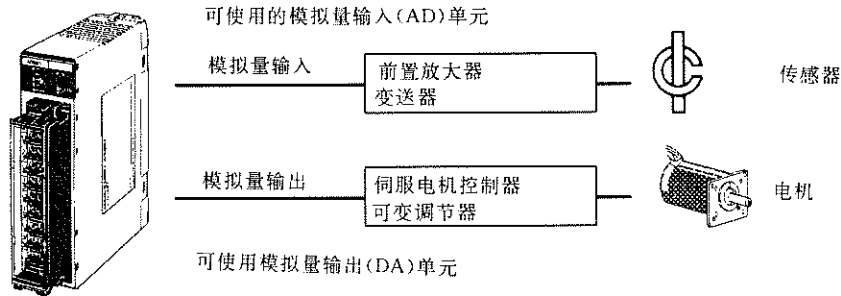
C200H—NC111 和 C200H—NC112 用于单轴, C200H—NC211 用于双轴。



### 模拟量 I/O 单元

模拟量输入(A/D)单元接受模拟量输入信号,模拟量输出(D/A)单元发送模拟量输出信号。以下几种模拟量 I/O 单元可选用:

C200H-AD001 有 4 点模拟量输入,C200H-AD002 有 8 点模拟量输入,C200H-DA001 有 2 点模拟量输出,C200H-DA002 有 4 点模拟量输出。

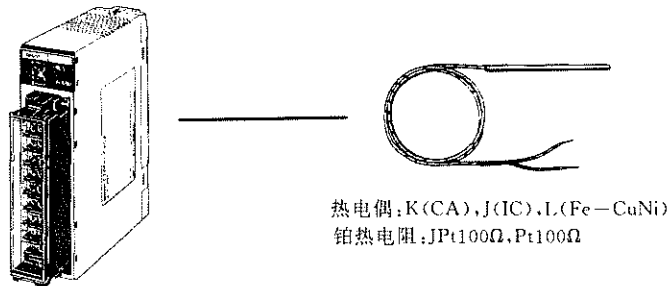


### 温度传感器单元

下表列出了温度传感器单元型号和适用的温度传感器。

只有一种温度传感器能连接 C200H-TS001 或 C200H-TS002。每一种温度传感器单元最多可连接 4 个温度传感器输入。

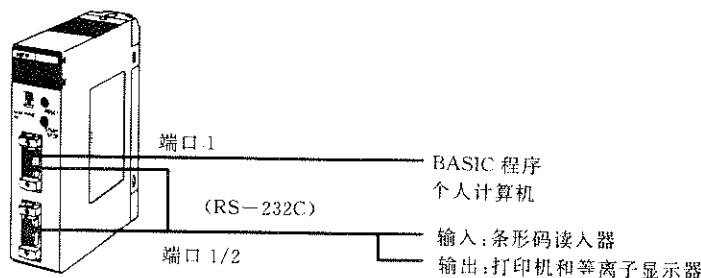
型 号	可以连接的温度传感器
C200H-TS001	K(CA)/K(IC)
C200H-TS002	K(CA)/L(Fe-CuNi)(适用于 DIN)
C200H-TS101	JPt 100 Ω
C200H-TS102	Pt 100Ω(适用于 DIN/1989JIS)



### ASCII 单元

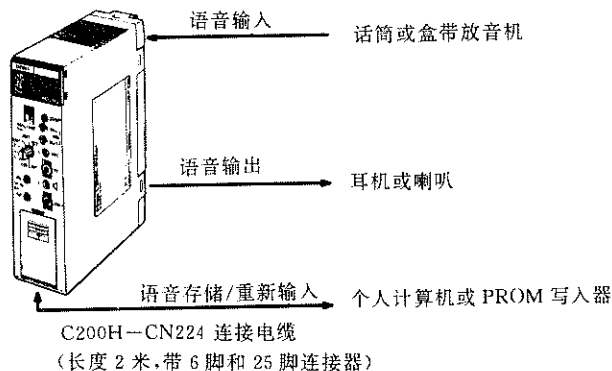
BASIC 程序可通过任何一台配有 RS-232C 接口,并从运行在终端方式的个人计算机上的端口 1 输入到 ASCII 单元。

BASIC 程序可在 IBM PC/AT 或兼容机上编写。



语音单元

借助语音单元,可通过动圈式话筒或盒式磁带录音机输入语音信号,通过喇叭或耳机输出语音信号。语音单元具有短语功能和词组合功能,任选一种功能,都可记录最多 64 秒的语音信息。通过 IBM PC/AT 或兼容机,可将语音保存在软盘上。



ID 传感器单元

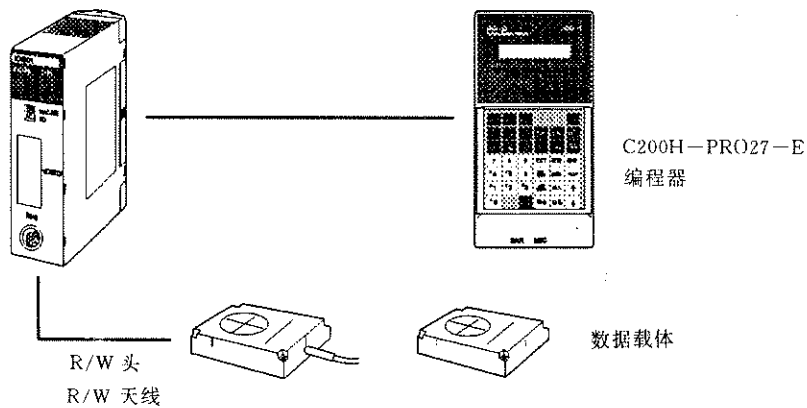
ID 传感器单元用以构造非接触式的信息识别系统。

ID 传感器单元上连接 R/W(读/写)头或 R/W 天线,就可将数据送到附在每一个运动物体上的数据载体上。数据载体上的数据可通过 C200HS 读出。

下列几种型式的 ID 传感器单元可选用。

电磁感应型:C200H-IDS01-V1

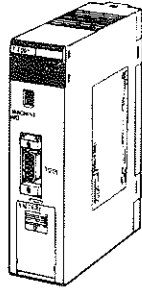
微波型:C200H-IDS21



模糊逻辑单元

C200H-FZ001 模糊逻辑单元内,装有一个高性能的模糊逻辑处理器,能进行高速模糊逻辑处理。

一台个人计算机可通过 RS-232C 电缆连接模糊逻辑单元,开发软件和进行监视。IBM PC/AT 或兼容机需使用 C500-SU981-E 模糊支持软件。



温度控制单元

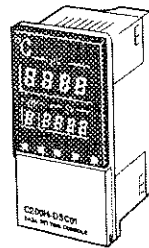
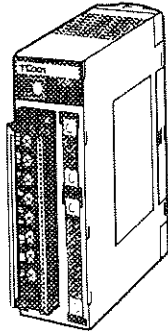
温度控制单元连接热电偶或热电阻。借助温度控制单元的内置选择器,可选择使用十种热电偶或两种热电阻。

从下表中选择温度控制器的控制输出。

型 号	温度传感器输入	控制输出
C200H-TC001	热电偶: R,S,K(CA),J(IC),T(CC) E(CRC),B,N,L(IC),U(CC)	晶体管输出
C200H-TC002		电压输出
C200H-TC003		电流输出
C200H-TC101	铂热电阻: JPt100,Pt100	晶体管输出
C200H-TC102		电压输出
C200H-TC103		电流输出

温度控制单元

数据设定器



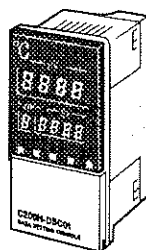
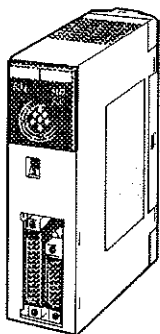
### 凸轮位置控制单元

一个 C200H-CP114 凸轮位置控制单元的功效同 48 个机械凸轮一样强大,它能完成通常需要 48 个机械凸轮才能完成的工作。

它可设置 16 点外部输出和 32 点内部输出,作为凸轮输出。这 32 点内部输出则可由 C200HS 作为数据采集。

凸轮位置控制单元

数据设定器



### 热/冷温度控制单元

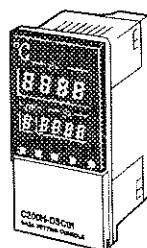
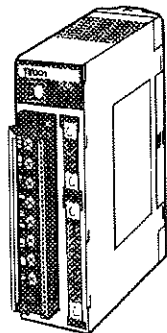
热/冷温度控制单元借助连接的温度传感器(热电偶或热电阻)测量物体的温度,根据预置的控制模式加热或冷却。

从下表中选择温度控制器的控制输出。

型 号	温度传感器输入	控制输出
C200H-TV001	热电偶: R,S,K(CA),J(IC),T(CC)	晶体管输出
C200H-TV002		电压输出
C200H-TV003		电流输出
C200H-TV101	铂热电阻: JPt100,Pt100	晶体管输出
C200H-TV102		电压输出
C200H-TV103		电流输出

热/冷温度控制单元

数据设定器



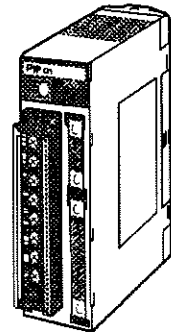
PID 控制单元

PID 控制单元对来自连接传感器的信号先定标,再根据预置的控制模式执行 PID 控制。

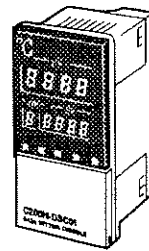
从下表中选择温度控制器的控制输出。

型 号	控制输出
C200H-PID01	晶体管输出
C200H-PID02	电压输出
C200H-PID03	电流输出

PID 控制单元



数据设定器

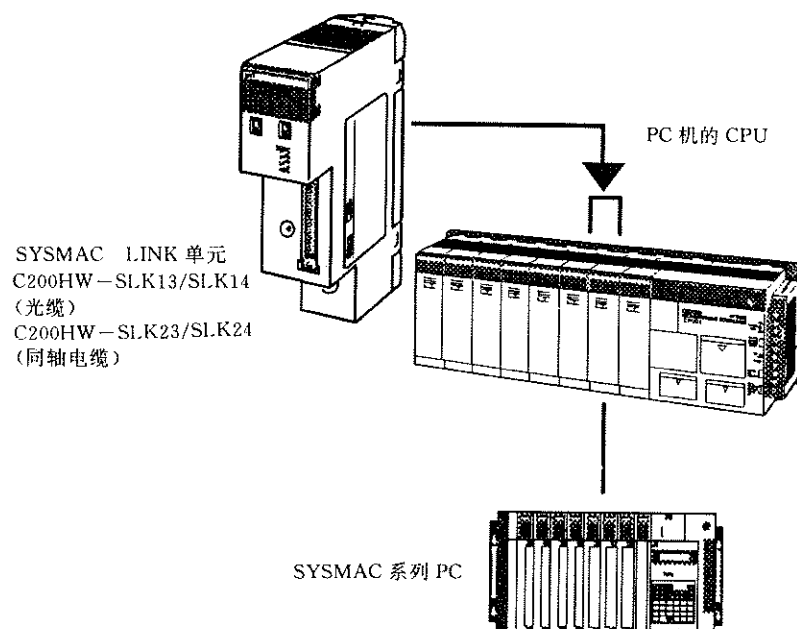


## 2-4-3 LINK 系统和网络

C200HX/C200HG/C200HE 可包括一个扩展的系统配置,有上位机 LINK 系统(SYSMAC WAY), PC LINK 系统,光缆型或连线型远程 I/O 系统(SYSMAC BUS),ComBus/S,ComBus/D,SYSMAC NET LINK 系统或 SYSMAC LINK 系统。所有这些系统均可与 C200HX/C200HG/C200HE 联合工作。另外还可连接 B7A 接口单元。附录 B“性能规格”提供这些单元的技术数据。

## SYSMAC LINK 系统

OMRON 的 SYSMAC LINK 系统是一个最多可连接 62 个节点的,提供数据 LINK,数据传送和数据块服务的通信网络。



- 数据 LINK 提供 LR 和/或 DM 区域内最多 2,966 字数据的自动传送。
- 在用户程序中编写 NETWORK READ(网络读)(RECV(98))和 NETWORK WRITE(网络写)(SEND(90))两条指令,可实现每次最多 256 字的数据传送。
- 还可用命令/响应格式,通过数据块传送数据

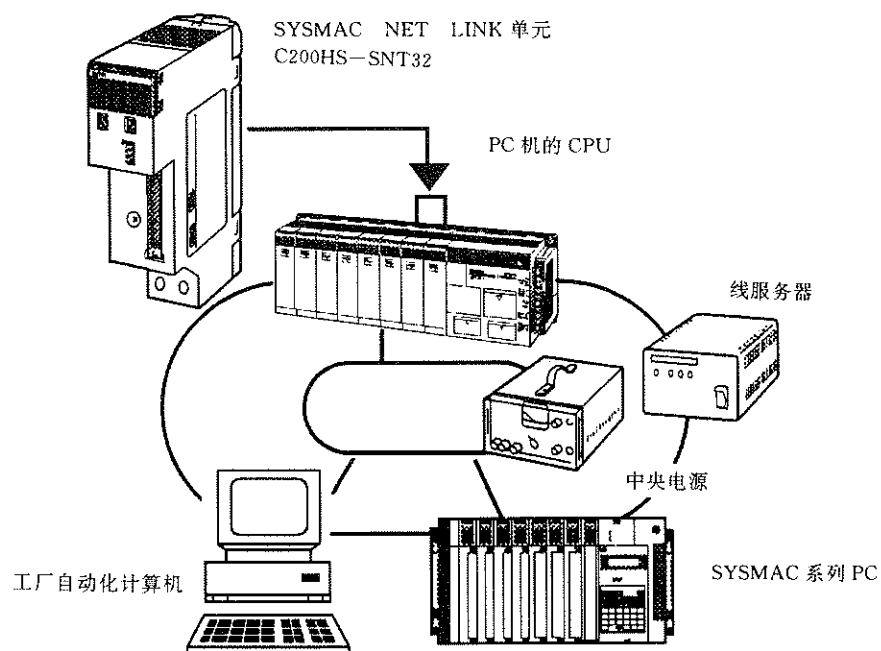
使用 SYSMAC LINK 单元,需要一块 C200HW-COM01 或 C200HW-COM04-E 通信板,和一个 C200HW-CE001 或 C200HW-CE002 总线连接单元。

对光缆型 SYSMAC LINK 系统,需要 C200H-APS03 辅助电源单元作为其后备电源。



## SYSMAC NET LINK 系统

OMRON 的 SYSMAC NET LINK 系统是一个面向工厂自动化的有限局域网,它最多可连接 126 节点,提供数据块服务、数据传送和数据 LINK。



- 用命令/响应格式,通过数据块传送数据
- 在用户程序中编写 NETWORK READ(网络读)(RECV(98))和 NETWORK WRITE(网络写)(SEND(90))两条指令,可实现每次最多 990 字的数据传送。
- 数据 LINK 提供 LR 区域内最多 32 字数据和/或其它数据区内最多 99 字数据的自动传送。
- 使用 SYSMAC NET LINK 单元,需要一块 C200HW-COM01 或 C200HW-COM04-E 通信板,和一个 C200HW-CE001 或 C200HW-CE002 总线连接单元。

中央电源上接 C200H-APS01 和 C200H-APS02 电源适配器(必须插在紧靠 SYSMAC NET LINK 单元左侧的槽内)

注:详见“SYSMAC NET LINK 系统手册”(W178)

### 上位机 LINK 系统

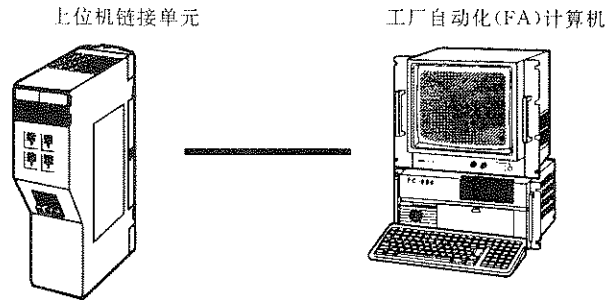
不论 CPU 机架还是扩展 I/O 机架的槽内,都可插入最多两个上位机 LINK 单元。

C200H-LK101-PV1(光缆)

C200H-LK201-PV1(RS-232C)

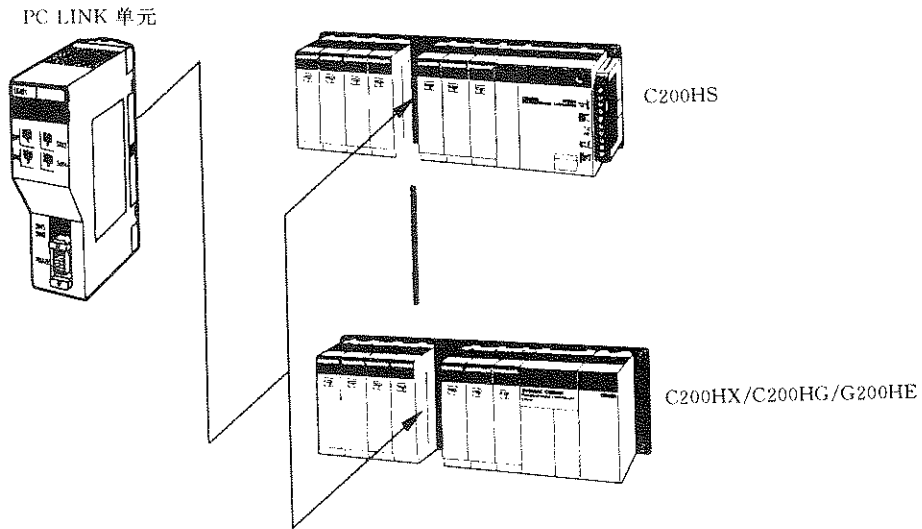
C200H-LK202-V1(RS-422)

详见“SYSMAC C系列机架 PC,SYSMAC WAY—上位机 LINK 单元手册”(W143)



### PC LINK 系统

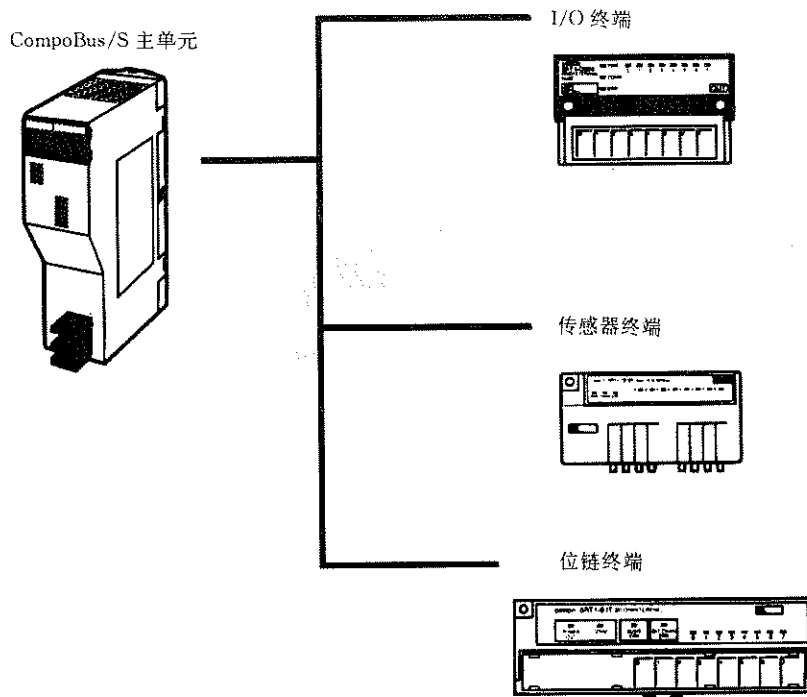
PC LINK 系统借助 LR0000-LR6315,可在 PC 间传送数据。在 CPU 机架或扩展 I/O 机架的槽内最多可插入两个 C200H-LK401 PC LINK 单元,详见“PC LINK 系统手册”(W135)



注: PC LINK 单元必须按特殊 I/O 单元计算数量

## ComBus/S 系统

ComBus/S 是一个工厂自动化应用所需的高速 I/O 数据通信系统。

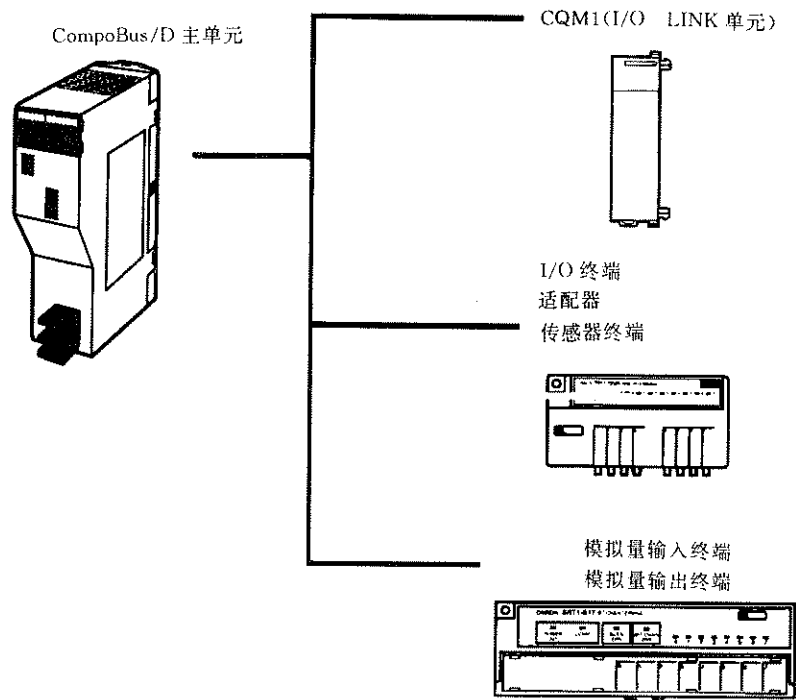


- ComBus/S 主站单元安装在 CPU 机架或扩展 I/O 机架上,最多可安装两个。
- 每个主站单元最多可连接 32 个从站单元,获得最多 256 个 I/O 数据通信点(8 个输入字和 8 个输出字)
- 数据 LINK 提供 LR 区域内最多 32 字数据和/或其它数据区内最多 99 字数据的自动传送。
- 特殊 I/O 区域用于数据传输。
- 可使用大量的从站单元以支持继电器,传感器,和其它的 I/O。
- 还可使用位链终端作为从站单元,发送和接收少量远距的 I/O 点信号。

注: ComBus/S 主站单元必须按特殊 I/O 单元计数。

### ComBus/D 系统

ComBus/D 是一个符合 ComBus/D 标准,为工厂自动化器件级网络的标准化而开发的 I/O 数据通信系统。



- ComBus/D 主站单元安装在 CPU 机架或扩展 I/O 机架上,只能安装一个。
- 每个主站单元最多可连接 50 个从站单元,获得最多 1600 个 I/O 数据通信点(50 个输入字和 50 个输出字)

- IR 区域用于数据传输(输出:IR50-IR99;输入:IR350-IR399)。
- 可使用大量的从站单元以支持继电器,传感器,和其它的 I/O。

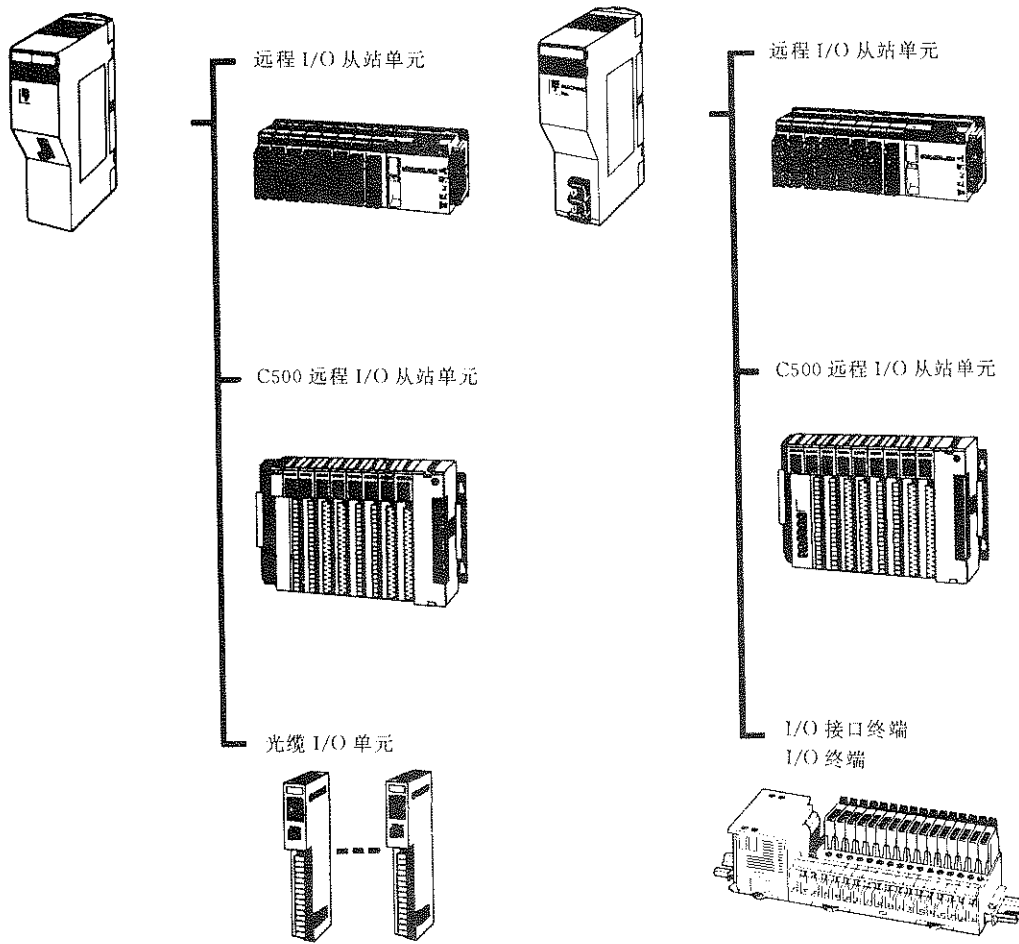
注: 1. ComBus/D 系统不能与远程 I/O 系统同时并用。

2. ComBus/D 主站单元必须按特殊 I/O 单元计数

3. 只要符合 ComBus/D 标准,可连接其它厂商生产的从单元。

### 远程 I/O 系统

在 CPU 机架或扩展 I/O 机架的槽内最多可插入两个光缆型或连线型远程 I/O 主站单元。最多可连接五个从站机架,每个从站机架上一个从站单元。可使用 C500 从站机架,但每个 C500 从站机架在计算总数量时必须看作两个机架。详见“SYSMAC C 系列 PC 连线型远程 I/O 系统手册”(W120)或“SYSMAC C 系列 PC 光缆型远程 I/O 系统手册”(W136)



### 光缆型系统

一个光缆型系统(32字)内最多可连接 64 个光缆 I/O 单元。

注：1. 从站机架数量与主站单元数量无关。

2. 如果光缆 I/O 单元超过 32 个,需要一个中继单元 B500-RPT01(-P)。

3. 在同一个系统内,不能混合使用光缆型和连线型单元。

### 连线型系统

在连线型系统中,最多可连接 32 个 I/O 接口终端和 I/O 端子(32 字)。

## 第三章 安装和配线

本章叙述如何安装一个 PC 系统,包括安装各个单元和系统配线。安装时必须遵照本说明。不适当的安装会造成 PC 误动作,从而产生十分危险的结果。

3-1 安装环境 .....	42
3-1-1 安装和配线的注意事项 .....	42
3-1-2 安装机架 .....	43
3-1-3 安装高度 .....	44
3-1-4 安装尺寸(单位:mm) .....	45
3-1-5 DIN 导轨的安装 .....	46
3-1-6 底板上安装单元 .....	48
3-1-7 I/O 连接电缆 .....	49
3-1-8 安装存储器盒 .....	50
3-1-9 安装通信板 .....	51
3-2 配线 .....	53
3-2-1 电源配线 .....	53
3-2-2 标准 I/O 单元配线 .....	56
3-2-3 电器噪声 .....	62

## 3-1 安装环境

本节叙述安装 PC 必需的环境条件。适当的安装步骤和合适的环境对 PC 获得最佳的性能和高可靠性是至关重要的。

！注意：静电会损坏 PC 各部件。人的身体会带静电，尤其在湿度低的时候。在接触 PC 之前，务必先接触接地的金属物体，如金属水管，以释放积聚的任何静电。

### 3-1-1 安装和接地的注意事项

#### 环境条件

不要在下列任何一类场所中安装 PC，否则将影响 PC 寿命，可能对工作性能产生不利影响。

- 环境温度低于 0℃ 或高于 55℃ (编程时环境温度应为 0℃ - 45℃)
- 温度急剧变化或有凝露
- 环境湿度低于 35% 或高于 85%
- 有腐蚀或易燃气体
- 有过多尘埃 (特别是铁末尘埃) 或氯化物
- 使 PC 遭受冲击和振动
- 阳光直射
- 使 PC 接触到水、油或化学试剂

#### 冷却

为确保 PC 不致过热，有二点要考虑，首先是机架间净空距离，其次是安装一台冷却风扇。

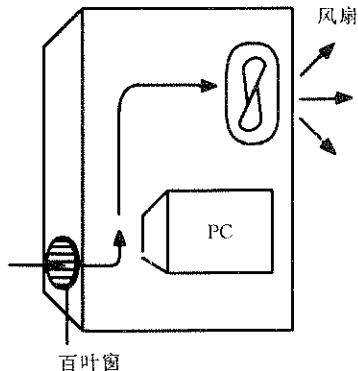
#### 机架间距离

机架间应有足够的空间，供 I/O 布线，和附加的空间，以确保 I/O 布线不妨碍冷却。安装机架必须使连接的特定系列中所有机架的连接电缆总长度不超过 12 米。作为一般的规则，两机架之间应留 70-120mm 的间距。

在确定机架间的空间时，应考虑各个因素，如线槽的宽度，布线长度，通风和单元拆装的方便。在使用某些 CPU 总线和特殊 I/O 单元时，机架间需留更大的空间，详见所选用单元的操作手册。

#### 冷却风扇

冷却风扇并非是必须的，但在某些安装中可能是需要的。尽量避免将 PC 安放在温暖的地方或热源的上部。如环境温度高于规定值，就需要一台冷却风扇。如 PC 安装在一封闭体内，则需要按下图安装一台冷却风扇，以保持环境温度在规定值的范围内。



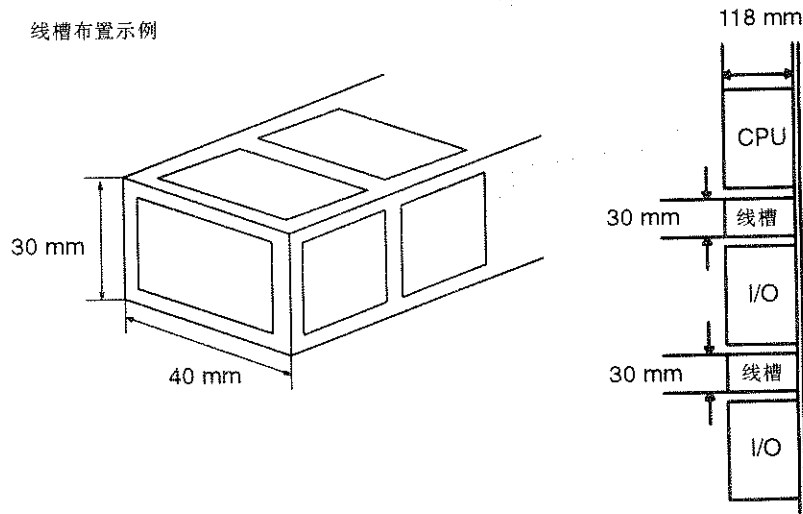
### 防止噪声

遵照下述注意事项,增强对防噪声的能力。

- 不要将 PC 安装在装有高压设备的控制屏上。
- PC 安装在至少离电源线 200mm 以外。
- PC 和安装平面之间的安装板要接地。

### 3-1-2 安装机架

下图表示装有 CPU 单元和两个扩展 I/O 机架的两个视图。在每个线槽的上下两边都要留至少 20mm 空间,供通风和单元更换。



每个机架必须垂直安装,也即是面板上的印刷文字能正常阅读的方向。机架可以安装在任何符合环境要求的牢固支撑物上。只要可能,机架应该安装在接地可靠的金属安装板上。如果所有机架不能装在同一块安装板上,则每块板应该用三根截面不小于  $2\text{mm}^2$  的导线可靠地连接在一起。每块底板用 4 只 M4 螺钉固定在安装板上。

若用线槽来放置 I/O 连线。应该采用标准的线槽,且有足够的长度,使得能够完全容纳 I/O 连线,并能与其它电缆互相分隔。

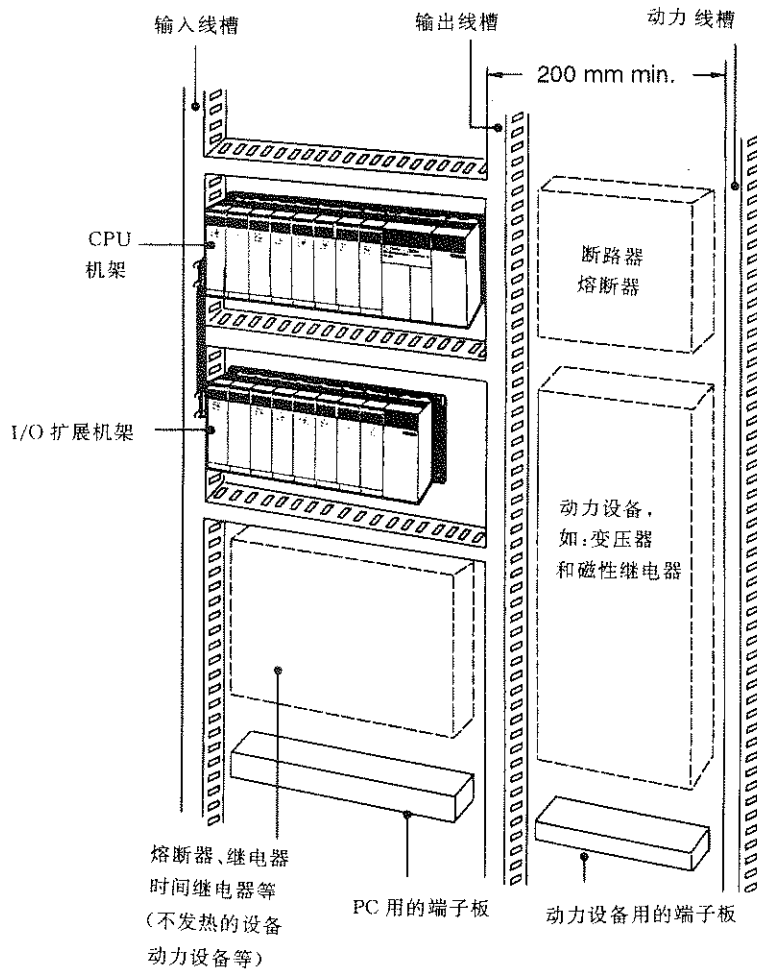
!注意: 机架必须水平安装,使单元垂直向上(不是垂直向下或卧放)。如单元安装不当,会引起过热或误动作。

### I/O 连接电缆

一根连接电缆可以有 10 米长,但连接 CPU 机架和扩展 I/O 机架的全部电缆总长不超过 12 米。

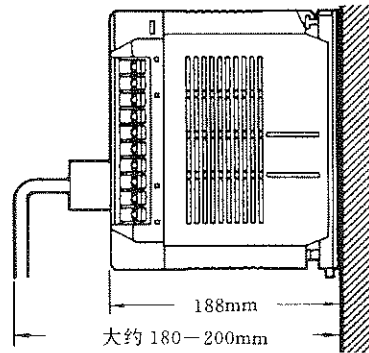


推荐下图所示的安放 I/O 连线的线槽结构,尽管这是任意选择的。这种线槽结构可以放置沿机架两边走向的 I/O 连线,防止导线相互缠绕。该图表示了安装机架的正确方法。



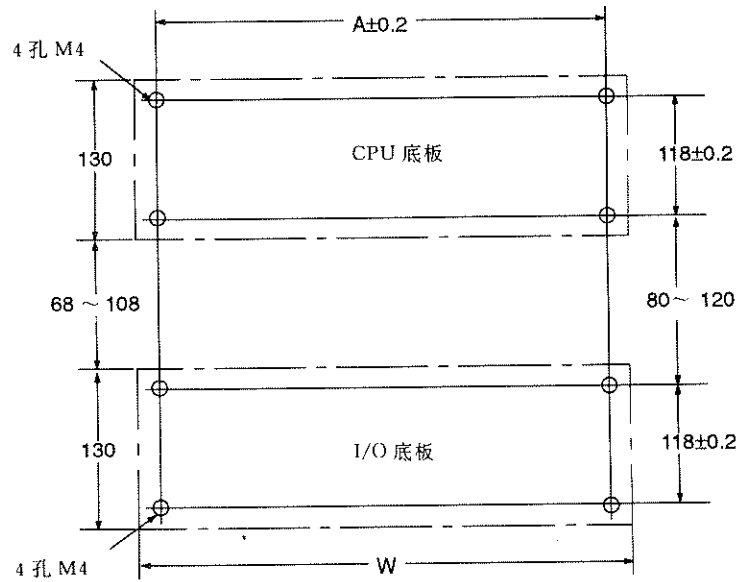
### 3-1-3 安装高度

根据安装 I/O 单元的型号,CPU 机架,扩展 I/O 机架或从站机架的安装高度为 118mm 或 145mm。如果附带有外围设备或连接电缆,必须考虑附加尺寸。在控制屏中要留足够空间以安放 PC。



3-1-4 安装尺寸(单位:mm)

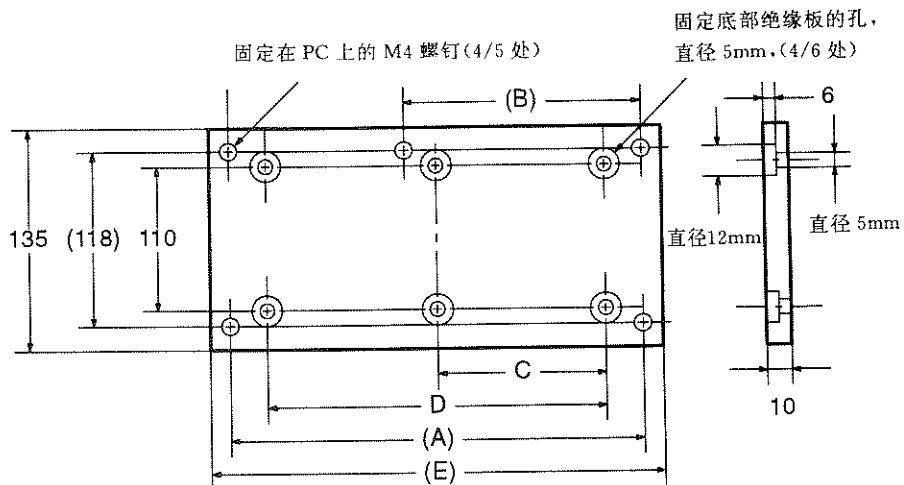
底板



	型号	A	W
CPU 底板	C200HW-BC031	246mm	260mm
	C200HW-BC051	316mm	330mm
	C200HW-BC081	421mm	435mm
	C200HW-BC101	491mm	505mm
I/O 底板	C200HW-BI031	175mm	189mm
	C200HW-BI051	245mm	259mm
	C200HW-BI081	350mm	364mm
	C200HW-BI101	420mm	434mm

底板绝缘板

如果装置分别接地,而接地线间又出现了电位差,则使用底板绝缘板。与底板上槽数相对应,有四种型号的绝缘板可选用。下面列出了每种型号的底板绝缘板上尺寸 A,B,C,D 和 E(单位:mm)。



CPU 底板用的绝缘板

规格	型号	尺寸				
		E	D	C	B	A
配 3 槽	C200H-ATT31	261	210	...	...	246
配 5 槽	C200H-ATT51	331	280	...	...	316
配 8 槽	C200H-ATT81	436	385	...	...	421
配 10 槽	C200H-ATTA1	506	455	227.5	270.5	491

I/O 底板用的绝缘板

规格	型号	尺寸				
		E	D	C	B	A
配 3 槽	C200HW-ATT32	190	140	...	...	175
配 5 槽	C200HW-ATT52	260	210	...	...	245
配 8 槽	C200HW-ATT82	365	315	...	...	350
配 10 槽	C200HW-ATTA2	435	385	...	...	420

3-1-5 DIN 导轨的安装

如需要,PC 可安装在 DIN 导轨上.因为 PC 可以直接安装在任何满足环境要求的牢固支撑物上,如果你想要安装 PC 在 DIN 导轨上,可以直接向 OMRON 订购 DIN 导轨(参见附录 B“标准模块”)。DIN 导轨有如下所示的两种高度。

注:在有冲击的场所,不要使用 DIN 导轨来固定底板。

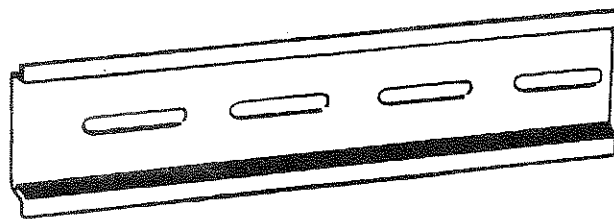
DIN 导轨安装支架

在下面示出的 DIN 导轨安装支架是在 DIN 导轨上安装 PC 时所必需的。



DIN 导轨

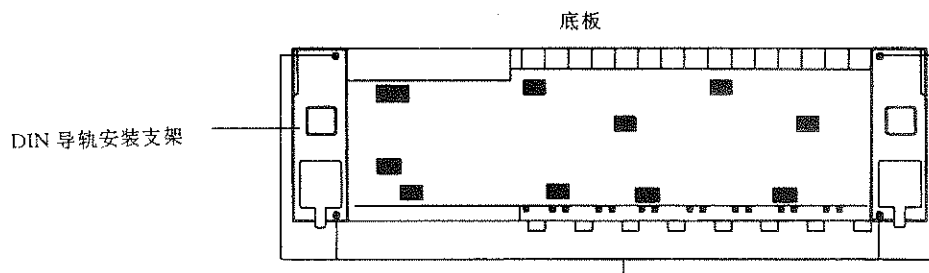
可选用下述的 DIN 导轨



型号	规格
PFP-50N	长 50cm,高 7.3mm
PFP-100N	长 1m,高 7.3mm
PFP-100N2	长 1m,高 16mm

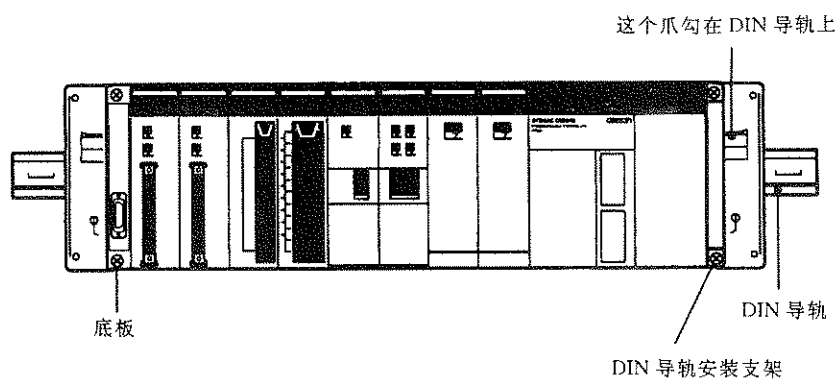
步骤

1. 下图是底板的背视图。在底板的左右两边各放一只安装支架,如下图所示。

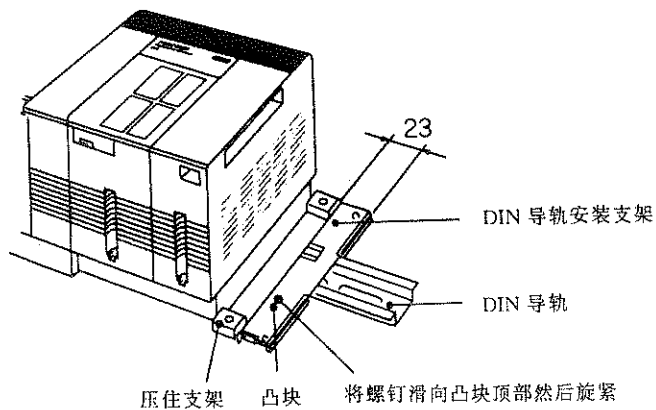


在底板左右两侧,各有 2 个底板安装螺钉,用这些螺钉,将 DIN 导轨安装在底板上

2. 将底板固定在 DIN 导轨上,使安装支架上的锁爪勾在 DIN 导轨的上凸沿上,如下图所示。

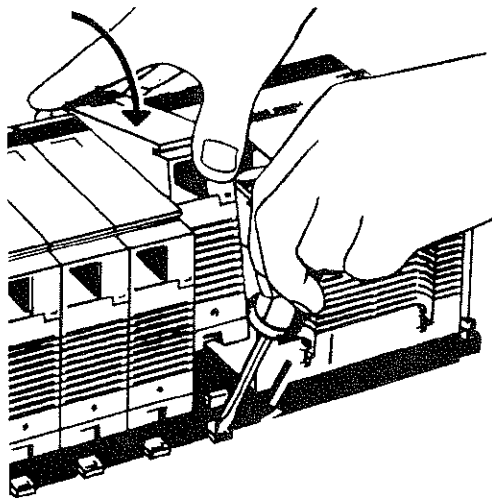
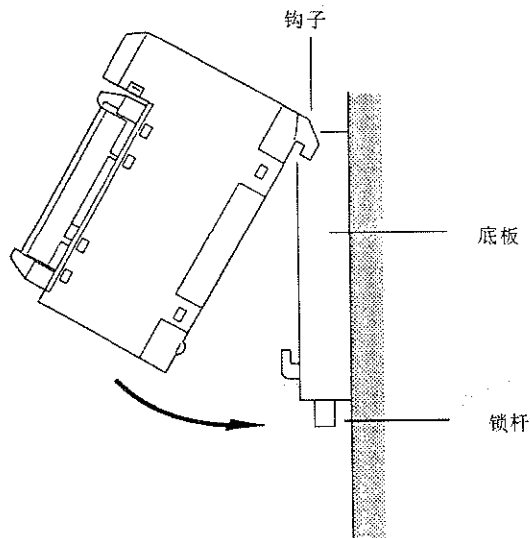


3. 拧松支架固定在底板上的螺钉,如下图所示,向上滑动底板,使安装支架和底板牢牢地夹在 DIN 导轨上,拧紧螺钉。



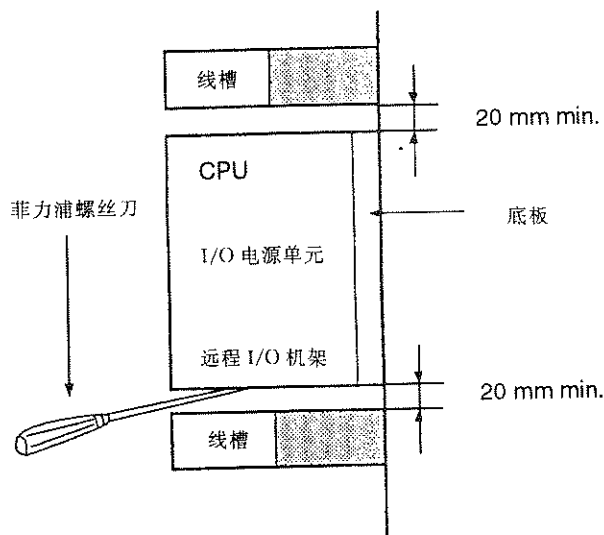
## 3-1-6 在底板上安装单元

C200HX/C200HG/C200HE CPU 上没有内置 I/O 点,为了使 PC 完整,必须在底板上安装一个或多个 I/O 单元。I/O 单元装在底板上的方法是:先将单元顶部卡进底板的槽内,再如下图所示向下转动 I/O 单元,向下压槽底的黄色锁杆,将 I/O 单元牢牢地推入其位,然后放开黄色锁杆。在此之前,先要确信单元背面的连接器已接好。



(要取下单元,用一个工具,如螺丝刀,压下锁杆)

在 CPU 单元, I/O 单元, 电源单元和从站单元的底部, 有两个要用菲利浦螺丝刀旋紧的螺钉。使用手持螺丝刀时, 需有一个角度, 所以每个机架下面务必留有足够的空间。

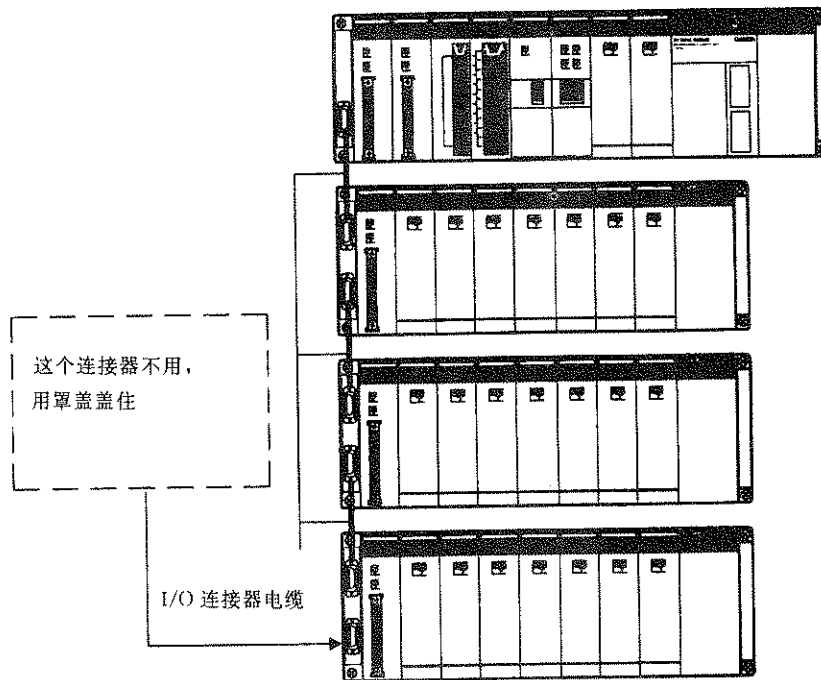


### 3-1-7 I/O 连接电缆

每个机架必须垂直安装, 也就是使面板上的印刷文字能正常阅读的方向。机架必须一个一个地往上安装, CPU 机架在最上面, 如下图所示。

C200HX/C200HG/C200HE 在“为了通风必须垂直安装”的前提条件之下, 已得到了 Underwrites 实验室的认可。用 I/O 连接电缆连接 CPU 机架和第一个扩展 I/O 机架, 再依次连接每个扩展 I/O 机架。每根 I/O 连接电缆最长可达 10 米, 但连接 CPU 机架和扩展 I/O 机架的所有连接电缆总长不超过 12 米。

将 I/O 连接电缆牢牢地插在底板的连接器上, 并旋紧连接器螺钉。如果有一个 I/O 连接电缆断开, 引起的 I/O 总线故障会使 PC 停止运行, 故连接这些电缆时务必小心和可靠。



如果 I/O 连接电缆需穿过一孔眼, 该孔的直径必须不小于 53mm, 如卸去连接器外壳, 孔径可减小至 33mm, 但在重新装配该连接器时, 务必正确, 牢靠, 并拧紧螺钉。电缆的抗拉强度为 5kg, 不要在电缆上施加超过 5kg 的力。

注: 1. 在一台 PC 上所有 I/O 连接电缆的总长不得超过 12 米。

2. 小心! 电缆必须接在正确的位置上。

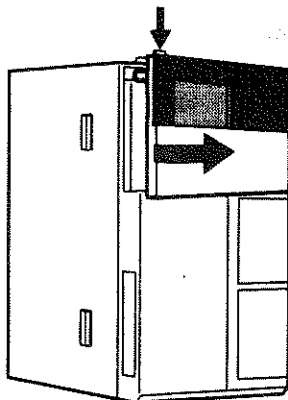
3. 时常用连接器上的螺钉紧固连接器。

### 3-1-8 安装存储器盒

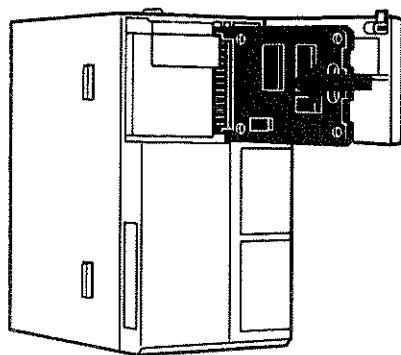
采用下列步骤安装存储器盒。

!注意: 必须记住, 存储器盒从插座上拔出之前, 总要切断电源。在通电的 CPU 上插拔存储器盒, 可能导致 CPU 误操作, 或者造成存储器盒损坏。

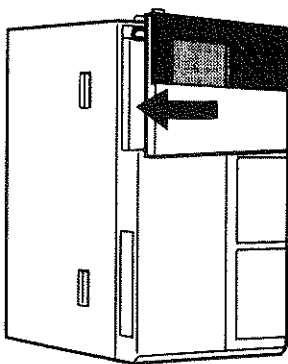
1. 打开存储器盒舱盖。



2. 向舱底方向推紧固定存储器盒。



3. 关上舱盖。

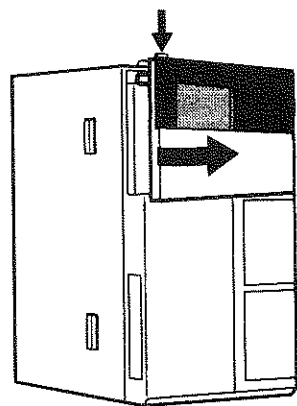


### 3-1-9 安装通信板

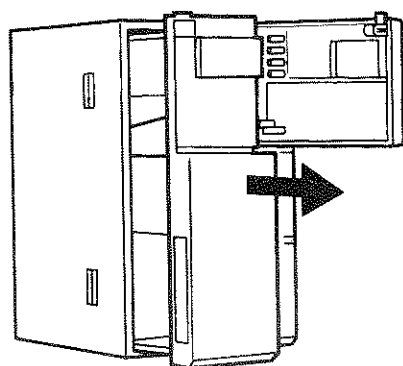
！注意：在插拔安装通信板之前，总要关断电源。在通电的 CPU 上插拔通信板，可能导致 CPU 误操作，造成通信板损坏，或引起通信出错。



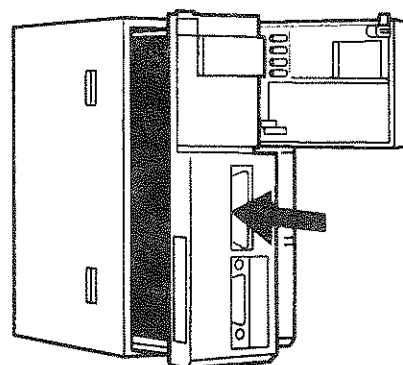
1. 打开存储器盒舱盖。



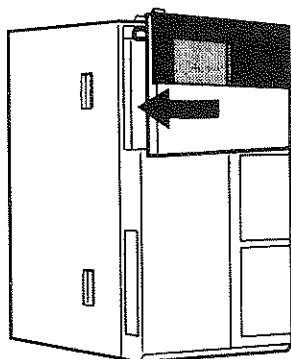
2. 打开通信板舱盖。



3. 将通信板插进支架,再往舱底方向推紧。



4. 关上舱盖。



### 3-2 配线

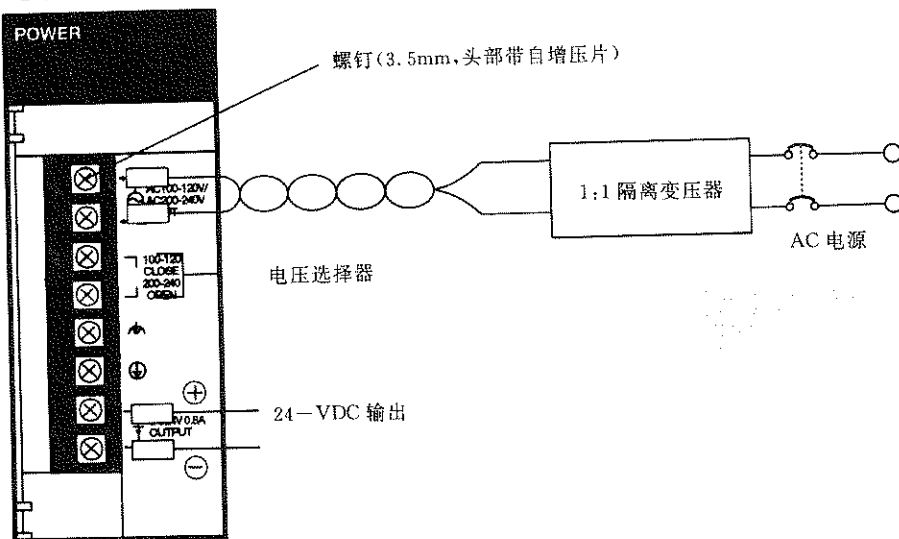
#### 3-2-1 电源配线

##### 交流供电

注：1. 配线之前，不要撕去在单元顶部的保护标签。该标签是为了在配线时防止线夹或其它的外来物体掉入单元。

2. 完成配线，开始运行之前，从单元顶部撕去这个保护标签。否则，运行时，单元会过热。

C200HW-PA204 或  
C200HW-PA204S  
电源单元



##### 交流电源

- 电源电压 100—120VAC 或 200—240VAC
- 保持电压波动在规定的范围内

电源电压	电压允许波动范围
100—120VAC	85—132VAC
200—240VAC	170—264VAC

##### 电压选择器

短路：100—120VAC  
开路：200—240VAC

用附件短路线夹,短路电压选择器的端子,选择 100—120VAC 电源电压,选择器端子开路,选择 200—240VAC 电源电压。

### 隔离变压器

连接一个 1:1 隔离变压器,可使 PC 和大地之间的噪声大幅度减少。变压器的付边不接地。

### 电流消耗

每个机架电流消耗最大为 120VA。在合电源时,将会有不小于 5 倍最大电流的浪涌电流。

### 24V 直流输出

这个端子给 24V 直流输入单元提供电源。不可以从外部短路这两个端子。如果端子被短路,PC 将停止工作。仅 C200HW—PA204S 有这个端子,供使用。

### 压接端子

如果你希望在导线的端头加上非焊接型的端子,请使用下图所示外形尺寸的端子(M3.5)。推荐使用这种端子。电源单元上的端子都是带 M3.5 螺钉的自增压型端子。



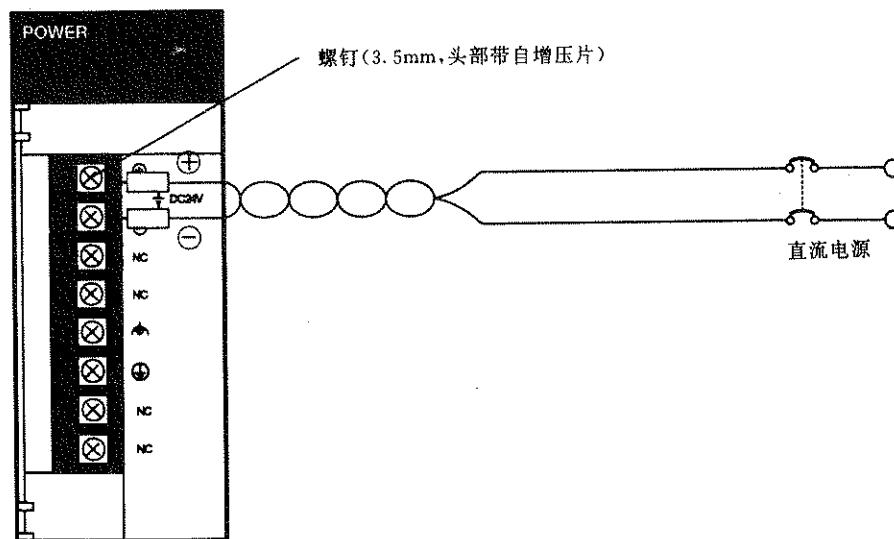
- 注: 1. 所有电源单元是由同一电源供电。  
2. 在通电之前,确信已核准了电压选择器上的设置。  
3. 在通电之前,不要忘记撕去在电源单元顶部的标签。

### 直流供电

注: 1. 配线之前,不要撕去在单元顶部的保护标签,该标签是为了防止在接线时线夹或其它的外来物掉入单元。

2. 完成配线,开始运行之前,从单元顶部撕去这个保护标签,否则,运行时,单元会过热。

C200HW—PD024 电源单元



注: 为了符合 EC 标准(低压标准),为电源单元提供电源的 24VDC 电源需要增强绝缘式双重绝缘。

### 直流电源

电源电压 24VDC, 保持电压波动在规定的范围(19.2—28.8V)内。

### 功率消耗

每个机架功率消耗最大为 50W. 在合电源时, 将会有不小于最大电流 5 倍的浪涌电流。

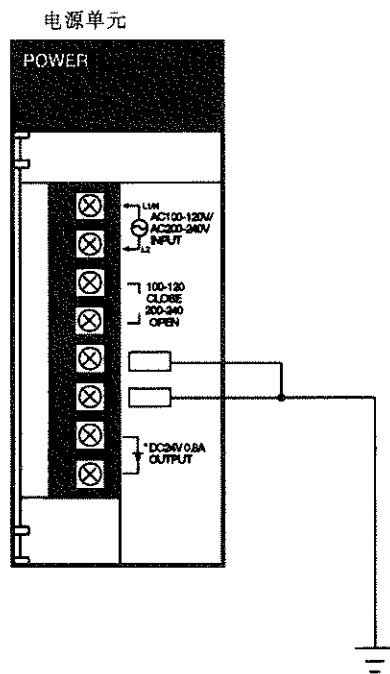
### 压接端子

如果你希望在导线的端头加上非焊接型的端子, 请使用下图所示外形尺寸的端子(M3.5)。推荐使用这种端子。电源单元上的端子都是带 M3.5 螺钉的自增压型端子。



- 注: 1. 在连接电源端子时, 正反极性不要接反。  
 2. 所有电源单元是由同一电源供电。  
 3. 在通电之前, 不要忘记撕去在电源单元顶部的标签。

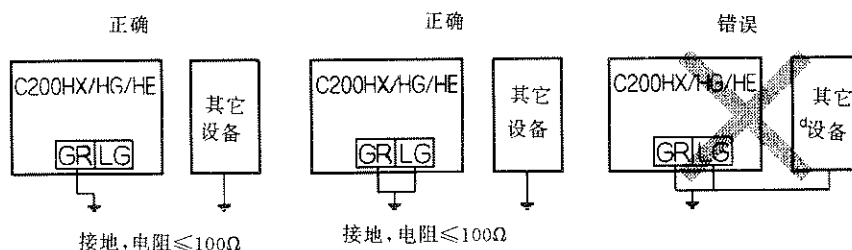
### 接地



为了避免电气冲击, GR 端子连一根接(大地)地线 AWG14(线芯截面至少  $2\text{mm}^2$ )。接地电阻必须小于等于  $100\Omega$ 。线的长度不超过 20 米。由于接线电阻受到环境条件的影响, 例如: 土壤成份, 含水量, 年份和接线埋入地下时间的长短等, 必须予以注意。

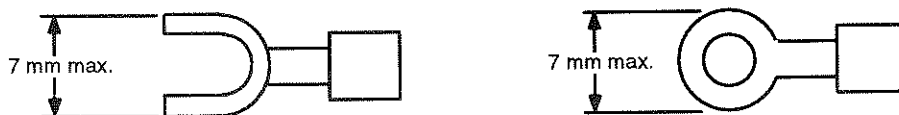
接线接地端子(LG)是噪声过滤器的中间插头, 通常不要求接地。但是, 当电气噪声出现问题时, 这个端子应该与接地端子(GR)相连接。如果接地线与其它设备公用时, 或者接地线与建筑物的金属结构相连接时, 会对 PC 的运行产生不利的影

在使用扩展 I/O 机架时,这个机架的 GR 端子也必须接地,所有接地线都可用使同一接地点。



### 压接端子

如果你希望在导线的端头加上非焊接型的端子,请使用下图所示外形尺寸的端子(M3.5)。推荐使用这种端子。电源单元上的端子都是带 M3.5 螺钉的自增压型端子。



### 3-2-2 标准 I/O 单元配线

! 注意:核对各 I/O 单元的 I/O 技术要求时,应考虑以下各点:

- 不要在输入单元上加超过允许输入的电压,或在输出单元上加超过最大通断能力的电压。否则,可能引起故障,造成损坏或发生起火。

- 如电源有正负端子,确信它们的配线正确。

注:为了符合 EC 标准(低压标准),给直流 I/O 单元供电的直流电源要加强绝缘或双重绝缘。

直流 I/O 单元使用单独电源,与继电器输出单元的外部电源隔离。

### 电线

推荐使用下列电线

端子板连接器	电线规格
10-端子	AWG 22~18 (0.32~0.82mm <sup>2</sup> )
19-端子	AWG 22 (0.32mm <sup>2</sup> )

注:电线允许的截流量,根据环境温度,绝缘厚度等等的因素而不同。选用电线时,必须考虑这些因素。

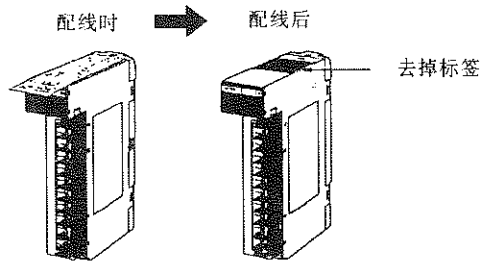
### 压接端子

如果你希望在导线的端头加上非焊接型的端子,请使用下图所示外形尺寸的端子(M3.5)。推荐使用这种端子。电源单元上的端子都是带 M3.5 螺钉的自增压型端子。



## 配线

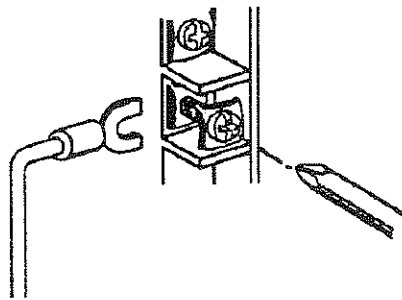
确信已可靠地固定了各个单元。为了防止线头和其它物体落入单元内,配线时,保留顶部的标签在位。完成配线后,为了散热,务必撕去这标签。



接线要考虑便于 I/O 单元的更换。另外,确保 I/O 指示器不要被电线遮盖。

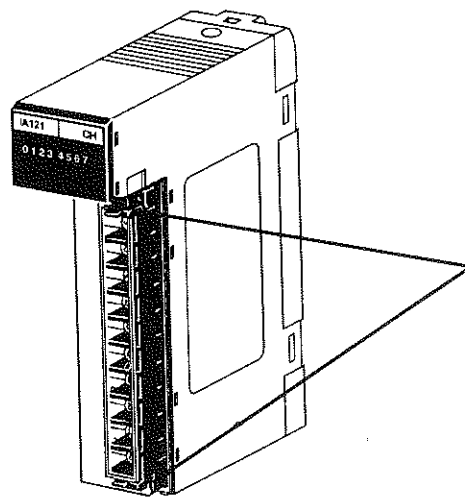
不要将 I/O 连线和电源线放在一起,在同一根线槽内。感应噪声会导致运行故障。

接线端子配有头部直径为 3.5mm 的螺钉和自增压力片。引线和端子间的连接如下图所示。



## 端子板

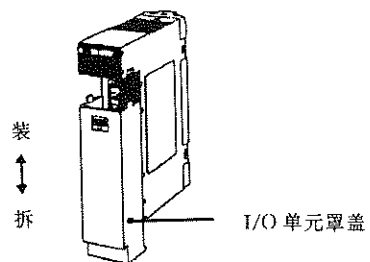
将 I/O 单元的端子板从 I/O 单元上卸下,只需松开 I/O 单元的端子板,不必从端子板上拆下导线。



端子板的锁扣。从 I/O 单元上卸下端子板需松开锁扣,接线完成之后,务必将端子板锁紧。

## I/O 单元盖板

C200H-COV11 盖板是给使用 10 端子端子板的单元作为 I/O 单元的罩盖用的。完成配线后,将盖板自下向上推入,如图所示。当需要附加保护时,应该使用这种盖板。

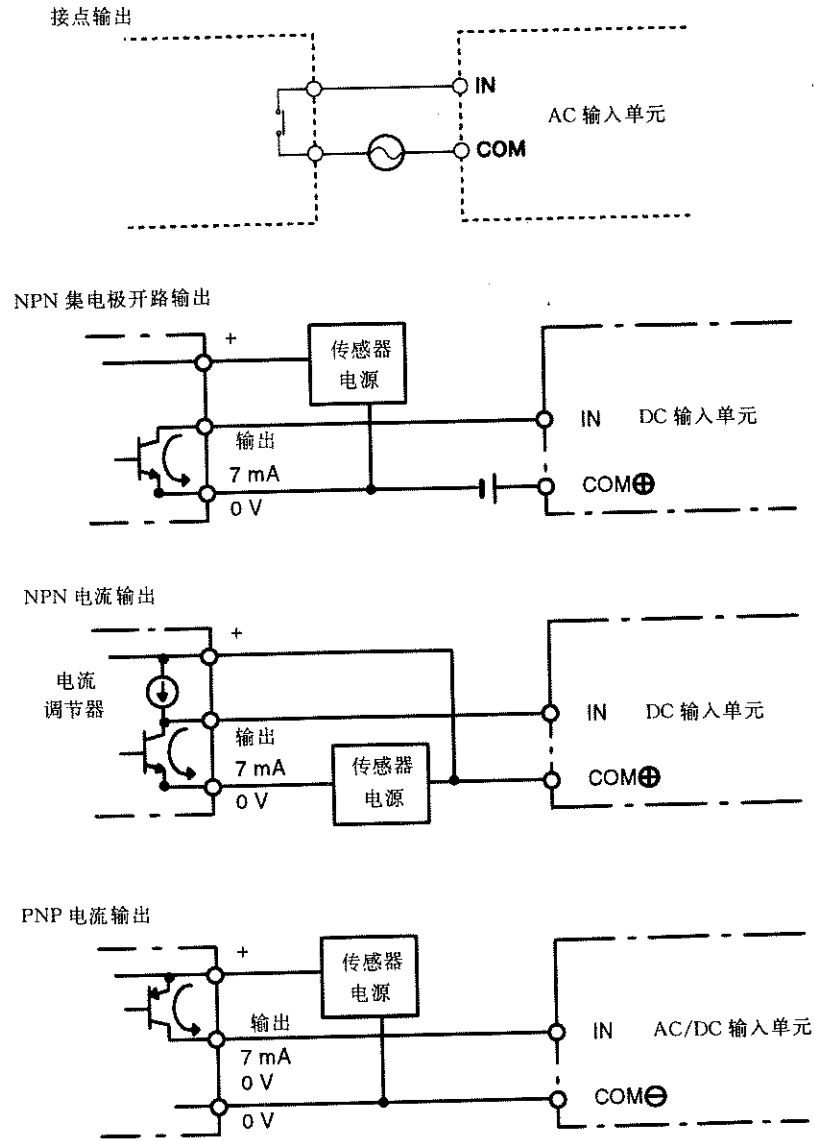


输入设备

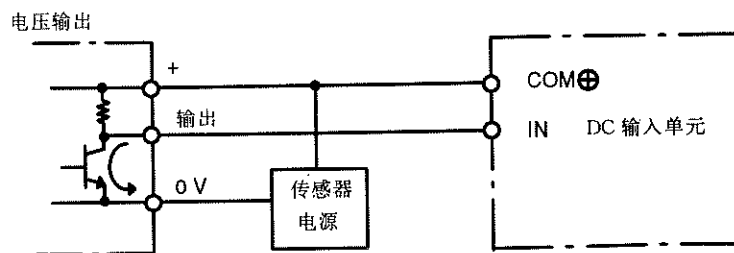
在选用或连接输入单元时,遵照下列技术要求。

直流输入单元

可以连接下列类型的直流输入设备。

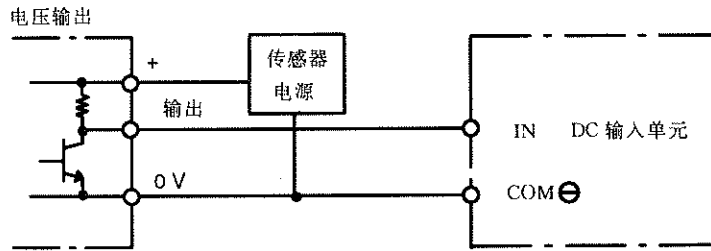


下面的电路应该用于电压输出的 I/O 设备上。

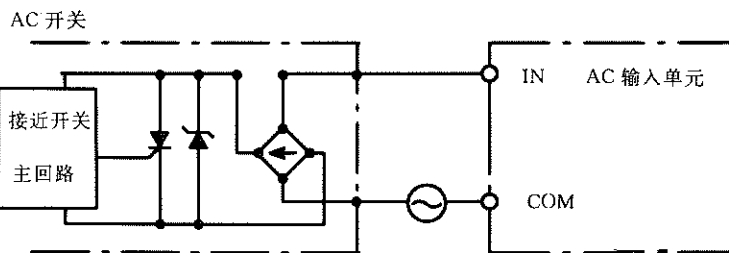
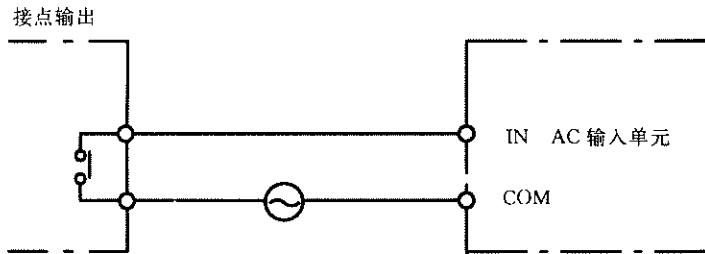




下面的电路不能用于电压输出的 I/O 设备上。



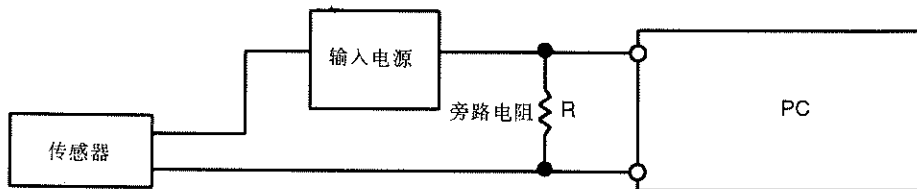
交流输入设备



注：当使用干簧开关时，作为交流输入单元的输入接点，允许电流应大于 1A。如果使用小电流的干簧开关，接点可能会因浪涌电流而烧坏。

输入漏电流

当使用双线传感器，如光电传感器，接近传感器或带 LED 的限位开关，输入位可能由于漏电流而误置为 ON。为了防止这种情况的出现，在输入两端并接一个旁路电阻，如下图所示。



如果漏电流小于 1.3mA，不会有问题。

如果漏电流大于 1.3mA，对于标准 I/O 单元，用下列算式计算旁路电阻的阻值(R)和额定功率(W)

$$I = \text{漏电流 mA}$$

$$R = \frac{7.2}{2.4 \times 10^{-3}} \text{ k}\Omega \text{ max.}$$

$$W = \frac{2.3}{R} \text{ W min.}$$

上述计算基于下列方程

$$I \times \frac{R \times \text{输入电压}(24)}{R + \frac{\text{输入电压}(24)}{\text{输入电流}(10)}} \leq \text{OFF 电压}(3)$$

$$W \geq \frac{\text{输入电压}(24)}{R} \times \text{输入电压}(24) \times \text{余量倍数}(4)$$

### 输出回路

#### 输出短路保护

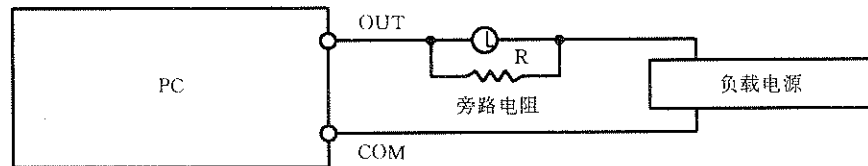
如果连接输出端子的负载短路,可能会损坏输出元件和印刷电路板。为了预防短路,在外部电路中增加保险丝。

#### 晶体管输出的残余电压

TTL 电路连接晶体管输出单元时,必须在两者之间接一个上拉电阻和一个 CMOS 集成电路,这是因为晶体管输出存在残余电压。

#### 输出漏电流

如果存在因漏电流引起晶体管或双向可控硅误动作的可能,则在输出的两端应接一个旁路电阻,如下图所示。



用下列算式计算旁路电阻的阻值

$$R < \frac{V_{ON}}{I}$$

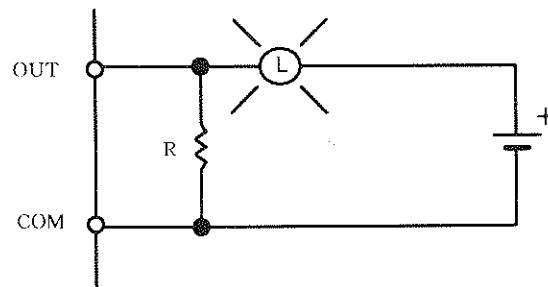
式中:  $V_{ON}$  = 负载 ON 电压 V

$I$  = 漏电流 mA

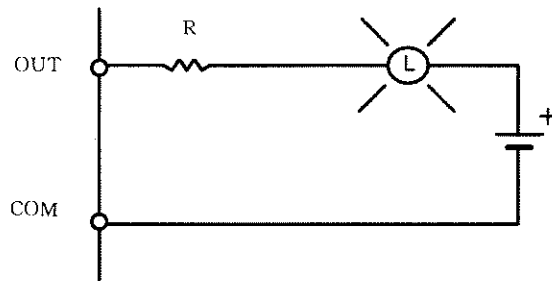
$R$  = 旁路电阻 k $\Omega$

#### 输出浪涌电流

当大浪涌电流的输出设备(如:白炽灯)连接到晶体管或双向可控硅输出单元时,必须注意避免损坏输出单元。晶体管或双向可控硅输出单元能够承受十倍额定电流的浪涌电流。如果某一设备的浪涌电流超过这个数值,请使用下面给出的回路保护输出单元。



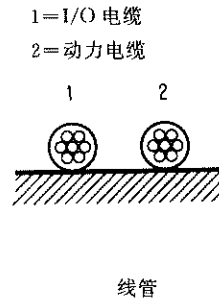
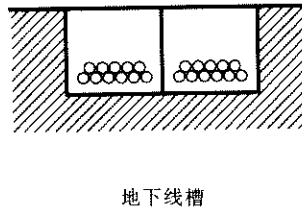
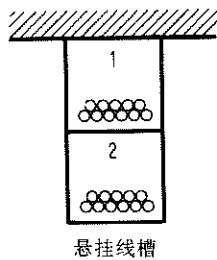
保护输出单元的另一种方法是：在输出为 OFF 时，在负载上流过小电流(1/3 额定电流)，以使浪涌电流大幅度地减小。(下面所示的)这个电路不仅减少了浪涌电流，同时也减小了负载两端的电压。



### 3-2-3 电器噪声

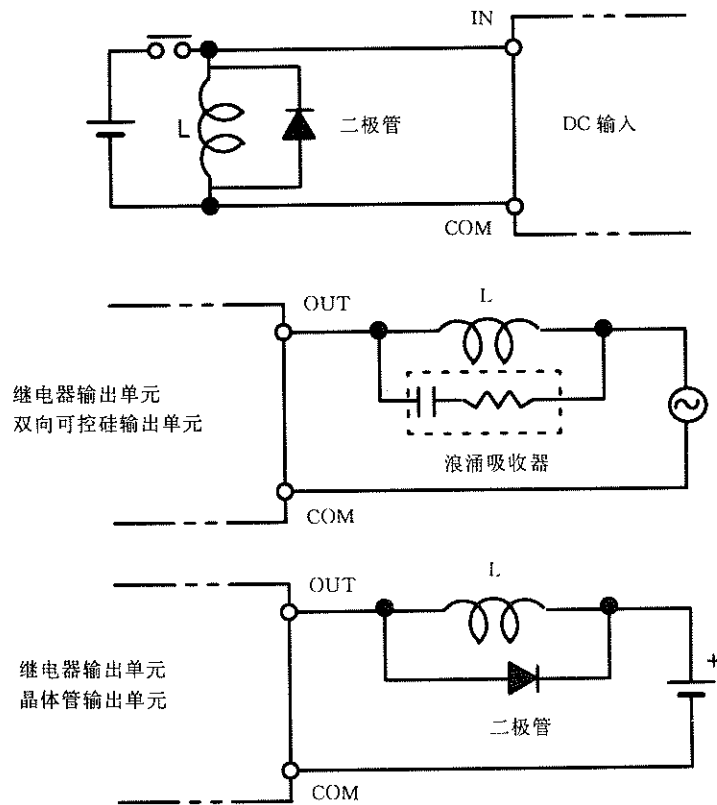
#### I/O 信号线

只要可能，I/O 信号线和电源线应分放在不同的线槽或管子内。如果放在一起是不可避免的话，请使用屏蔽电缆，并将屏蔽末端接在 GR 端子上，以减少噪声。



## 感性负载浪涌吸收器

一个感性负载连接到 I/O 单元时,必须在负载上并联一个浪涌吸收器或二极管,如下图所示,这样,由负载产生的反电势就被吸收了。



注:使用下列规格的浪涌抑制器和二极管

浪涌抑制器:

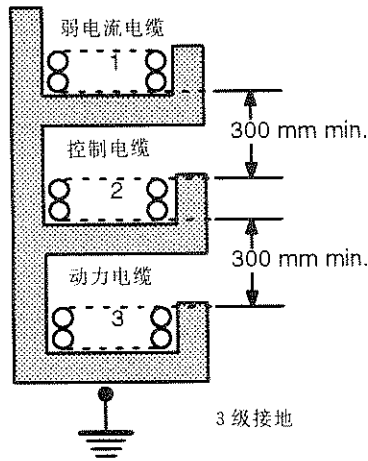
电阻	50Ω
电容	0.47μF
电压	200V

二极管:

上升沿反向峰值电压:	至少是三倍的负载电压
平均整流电流:	1A

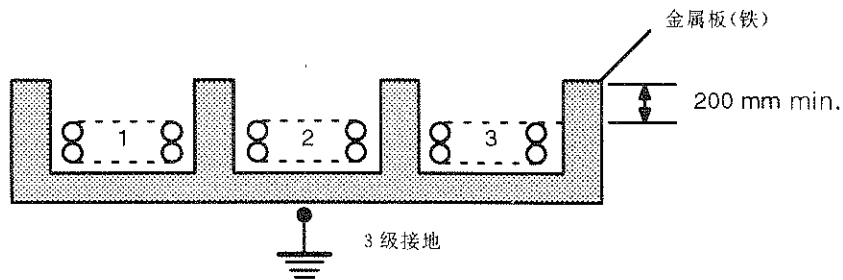
外部配线

如果电源电缆必须在 I/O 配线旁配线(即:平行配线),电源电缆和 I/O 连线间必须相距至少 300mm,如下图所示。



- 图中:1. I/O 连线  
 2. 一般控制线  
 3. 动力电缆

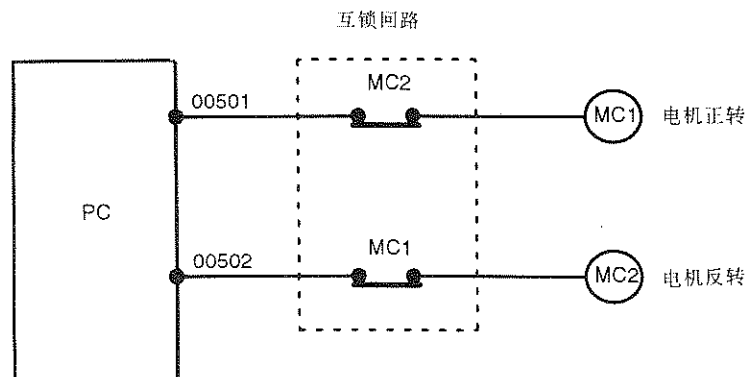
如果 I/O 连线和动力电缆必须放在同一线槽内(例如在与设备连接处),则必须用接地的金属板使它们互相屏蔽。



- 图中:1. I/O 连线  
 2. 一般控制线  
 3. 动力电缆

互锁回路

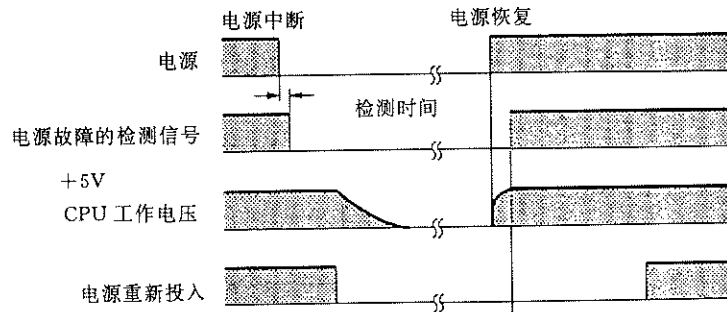
当 PC 控制如电动机正反转运行那样的操作时,为了防止正反转输出同时接通,应设置一个如下图所示的外部互锁回路。



这个回路防止在任何时间输出 MC1 和 MC2 同时接通。即使 PC 程序编写错误或有误动作时,电机也受到了保护。

### 电源中断

PC 内装入了一个时序电路,以处理电源的中断。这个电路可防止由于瞬时断电或欠电压产生的误动作。这个电路的运行时序图如下所示。PC 对持续时间不大于 10ms 的短暂电源故障不予处理。如中断持续 10—25ms,这个中断可能被检测到,也可能检测不到。如电源电压降至 85% 额定电压,持续 25ms 以上(直流电源更短些)时,PC 将停止工作,外部输出自动断开。当电源电压恢复到 85% 额定电压以上时,PC 自动恢复运行。下图示出了 PC 运行的时序图和电源中断时 PC 停止的时序图。电源为直流时,检测电源故障所需的时间将更短。





## 第四章 编程器操作

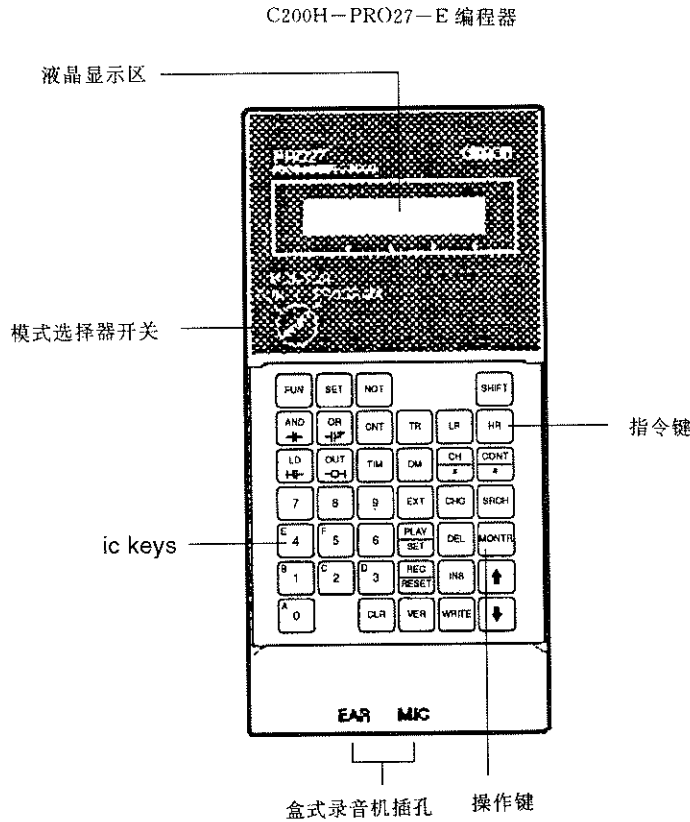
本章叙述编程器的功能和连接方法	
4-1 编程器的使用 .....	68
4-1-1 术语 .....	68
4-1-2 编程器的连接 .....	69
4-2 初始运行的检查 .....	70



## 4-1 编程器的使用

### 4-1-1 术语

下图表示的是以 C200H-PRO27-E 为例的编程器面板



#### 液晶显示区

这个窗口显示程序的内容和监视状态

#### 方式选择开关

编程方式:用于编制程序

运行方式:用于执行程序

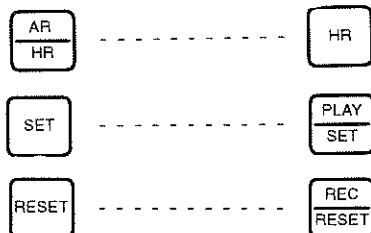
监视方式:用于监视 PC 的状态

#### 键

指令键,数字键和操作键用以输入程序和数据

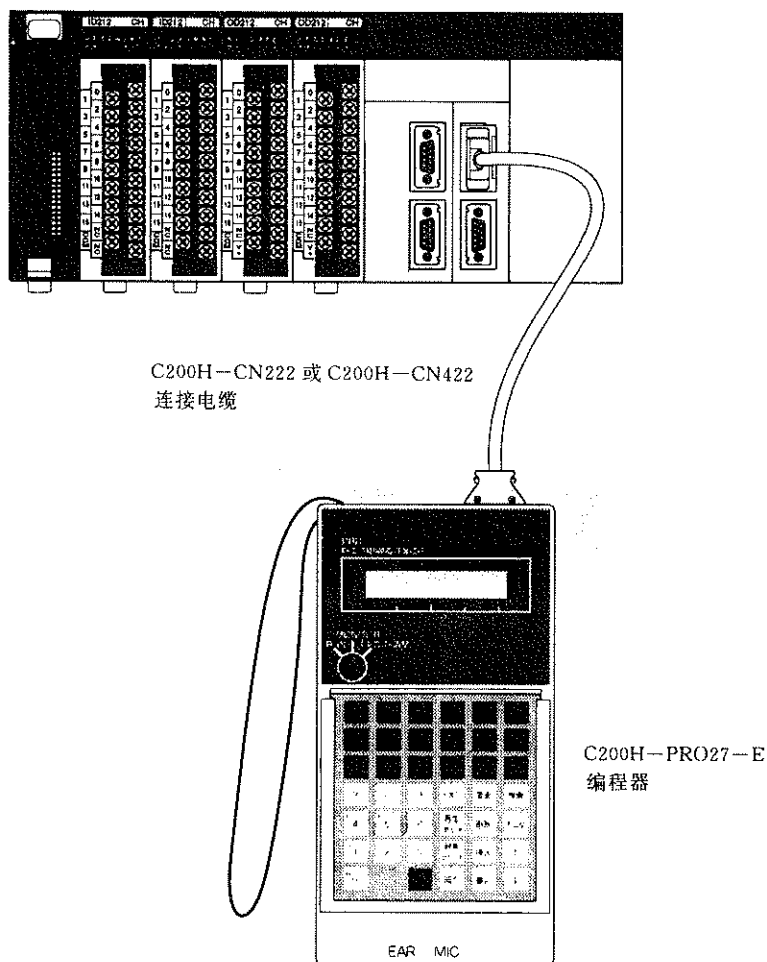
注: 1. C200H-PRO27-E 和 CQM1-PRO01-E 编程器的操作是相同的。

2. 下列各键看上去不同,但功能是相同的。



## 4-1-2 编程器的连接

C200HX/C200HG/C200HE 可以使用二种型号的编程器:C200H-PRO27-E 和 CQM1-PRO01-E。下图示出了如何将编程器(本例为 C200H-PRO27-E)连接到 C200HX/C200HG/C200HE CPU 上。

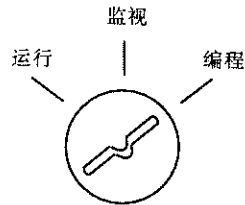


如图所示,C200H-PRO27-E 编程器是用 C200H-CN222(2 米)或 C200H-CN422(4 米)连接电缆与 C200HX/C200HG/C200HE CPU 相连接的。连接电缆必须单独购买,CQM1-PRO01-E 编程器带有一根 2 米长的连接电缆。

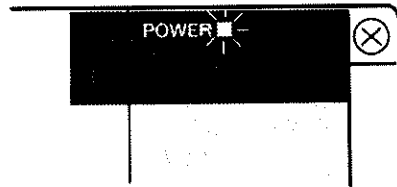
## 4-2 初始运行的检查

连接好编程器后,就可用它来检查 C200HX/C200HG/C200HE 的初始运行。先要确认编程器连接正确和供电电压无误,之后,遵循下述步骤:

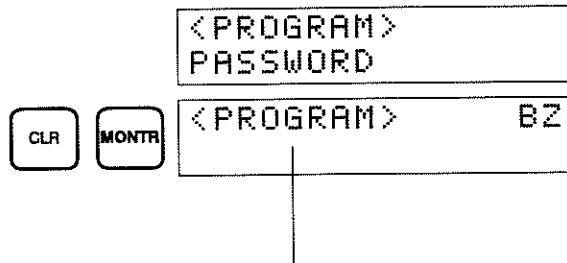
1. 检查编程器设置在 PROGRAM 方式。



2. 接通 PC 电源并检查 CPU 指示器,绿色 POWER 指示灯应亮。



3. 检查编程器显示,输入口令字(先按清除键,再按监视键)。如操作正常,显示应如下所示。



显示由模式选择器开关设定的模式

4. 检查了 PC 的运行之后,关断电源。如果运行不正常,请参阅第 5-1 节“故障排除”。

# 第五章

## 故障排除,检查和维修

C200HX/C200HG/C200HE 设有自诊断功能,以识别各种类型的系统异常状态。这些功能缩短了停机时间,能使故障快速顺利地排除。

本章叙述了有关 PC 运行过程中出现的硬件故障和软件出错。还介绍了有助于防止故障发生的维修知识。

5-1 故障排除 .....	72
5-2 检查和维修 .....	75
5-2-1 更换输出单元的熔丝 .....	75
5-2-2 更换继电器 .....	76
5-2-3 电池 .....	78
5-3 检查 .....	79

## 5-1 故障排除

## CPU 机架和扩展 I/O 机架

出 错	可能的原因	改正方法
电源指示灯不亮	电压选择端子设置错误	改正电压选择端子设定
	24V 电源端子外部短路	改正接线
熔丝频繁熔断	电压选择端子设置错误	改正电压选择端子设定
	典型的短路或被火烧坏	更换 CPU 或电源单元
RUN(运行)指示灯不亮	程序错误(无 END 指令)	改正程序
	电源线故障	更换 CPU
	特殊 I/O 单元被赋予重复的单元号	更正单元号分配
	从站单元电源断路,或没有一个单元被设置为终端负载	接通从站单元电源,或设置一个单元为终端负载
RUN 指示灯亮,但 RUN 输出没接通	电源线路故障	更换 CPU
一特定号的继电器不工作	I/O 总线故障	更换底板
特定号的继电器共输出(或输入)接通		
特定单元的所有位均为 ON(接通)		

## 输入单元

出 错	可能的原因	改正方法
指示器不亮,且无输入接通	无外部输入电源	提供电源
	外部输入电压太低	供给额定电压
	端子螺钉松动	拧紧端子螺钉
	端子板连接器接触不良	锁紧连接器,需要的话更换之
指示器亮,但无输入接通	输入电路有故障	更换单元
所有输入保持接通,不会关断	输入电路有故障	更换单元
特定继电器号的输入不接通	输入设备有故障	更换输入设备
	输入接线断开	检查输入接线
	端螺钉松动	拧紧端子螺钉
	端子板连接器接触不良	锁紧连接器,需要的话更换之
	外部输入接通时间太短	调整输入单元
	输入电路有故障	更换单元
	输入位地址用于程序的 OUT 指令	改正程序
特定继电器号的输入不能关断	输入电路有故障	更换单元
	输入位地址用于程序的 OUT 指令	改正程序
输入不规则地接通和关断	外部输入电压太低	供给额定电压
	存在因噪声引起误动作	采取抗噪声措施,如安装浪涌吸收器,安装隔离变压器和使用屏蔽电缆
	端子螺钉松动	拧紧端子螺钉
	端子板连接器接触不良	锁紧连接器,需要的话更换之
8个继电器成组误动作	公共端子螺钉松动	拧紧端子螺钉
	端子板连接器接触不良	锁紧连接器,需要的话更换之
	CPU 有故障	更换 CPU
工作正常,但输入指示灯不亮	LED 有缺陷	更换单元

## 输出单元

故障	可能的原因	改正方法
无输出接通	没有负载电源	提供电源
	负载电源电压太低	供给额定电压
	端子螺钉松动	拧紧端子螺钉
	端子板连接器接触不良	锁紧连接器,需要的话更换之
	熔丝熔断	更换熔丝
	I/O 总线连接器接触不良	更换单元
	输出电路有故障	更换单元
各输出都不能关断	输出电路有故障	更换单元
指示器不亮,且特定继电器号的输出不接通	输出接通时间太短	改正程序
	输出电路有故障	更换单元
	程序的 OUT 指令位地址重叠	改正程序
指示器亮,但特定继电器号的输出不接通	输出设备有故障	更换输出设备
	输出接线断开	检查输出接线
	端子螺钉松动	拧紧端子螺钉
	端子板连接器接触不良	锁紧连接器,需要的话更换之
	输出继电器有故障	更换继电器
	输出电路有故障	更换单元
指示器不亮,但特定继电器号的输出并不关断	输出继电器有故障	更换继电器
	存在由漏电流或残余电电流引起的故障恢复	更换外部负载或加一个假负载电阻
指示器亮,且特定继电器号的输出并不关断	输出电路有故障	更换单元
	程序的 OUT 指令位地址重叠	改正程序
输出不规则地接通和断开	负载电源电压太低	供给额定电压
	程序的 OUT 指令位地址重叠	改正程序
	存在由噪声引起的误动作	采取抗噪声措施,如安装浪涌吸收器,安装隔离变压器和使用屏蔽电缆
	端子螺钉松动	拧紧端子螺钉
	端子板连接器接触不良	锁紧连接器,需要的话更换之
8个继电器成组误动作	公共端子螺钉松动	拧紧端子螺钉
	端子板连接器接触不良	锁紧连接器,需要的话更换之
	熔丝熔断	更换熔丝
	CPU 有故障	更换 CPU
工作正常,但输出指示器不亮	LED 有缺陷	更换单元

## 5-2 检查和维护

### 5-2-1 更换输出单元的熔丝

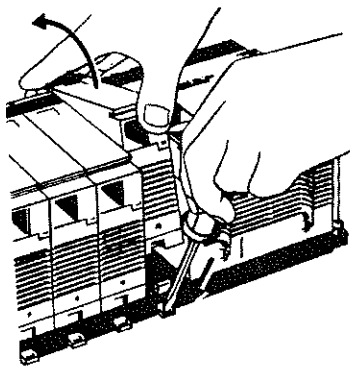
下列输出单元每个都有 1 个熔丝。如果熔丝指示灯亮,更换熔丝。输出单元 OD211,OD212,OA222 和 OA224 上没有熔丝指示灯。如果无输出,请更换这些单元上的熔丝。

单 元	熔丝指示灯	容 量
C200H-OD411	有	125V,5A (长 20mm × 直径 5.2mm)
C200H-OD211	无	
C200H-OD212	无	125V,8A
C200H-OD213	有	
C200H-OA221	有	250V,5A
C200H-OA222V	无	250V,3A
C200H-OA224	无	250V,3.15A

输出单元 OD411,OD213 和 OA221 还设有外部输出位,用以检查熔丝的状态。如果单元分配字的位 8 为 ON,则熔丝已熔断。

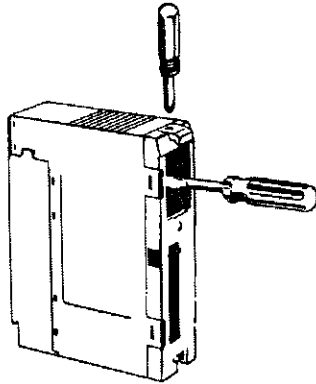
更换熔丝,请按下列步骤。只可使用由 UL/CSA 认可的替换熔丝。

1. 切断 PC 电源。
2. 松开端子板顶部和底部的锁杆,并取下端子板。
3. 如下图所示,用螺丝刀向下压底板上的锁杆,取下输出单元。

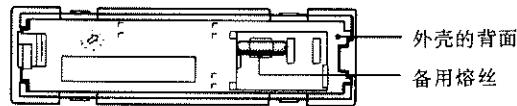




4. 用菲利浦螺丝刀,卸下单元的顶部螺钉。
5. 用平头螺丝刀,卸去单元的外壳。



6. 拔出印刷电路板。
7. 装入新的熔丝。出厂时,在单元外壳的背面装有 1 个备用熔丝。



8. 按与上述相反的顺序装好。

注:1. 如果必须要满足 UL 或 CSA 的标准,请使用 UL 或 CSA 认可的熔丝。  
 2. 用户不可更换高密度 I/O 单元的熔丝,要更换请委托 OMRON 经销商进行。

5-2-2 更换继电器

更换继电器

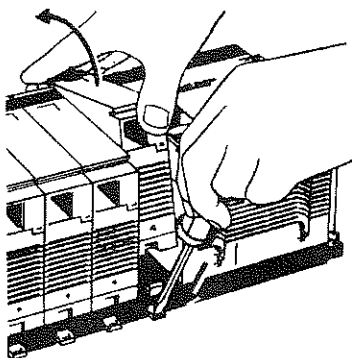
下列的输出单元供有继电器插座。如果继电器损坏了,允许用户更换继电器,请使用表中列出的继电器。

输出单元	继电器
C200H-OC221	G6B-1174P-FD-US 24 VDC
C200H-OC222	
C200H-OC223	
C200H-OC224	
C200H-OC225	

更换继电器,请遵照下述步骤:

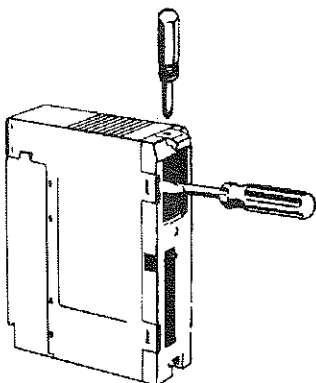
1. 切断 PC 电源。
2. 松开端子板顶部和底部的锁杆,并取下端子板。

3. 如下图所示,用螺丝刀向下压底板上的锁杆,取下输出单元。



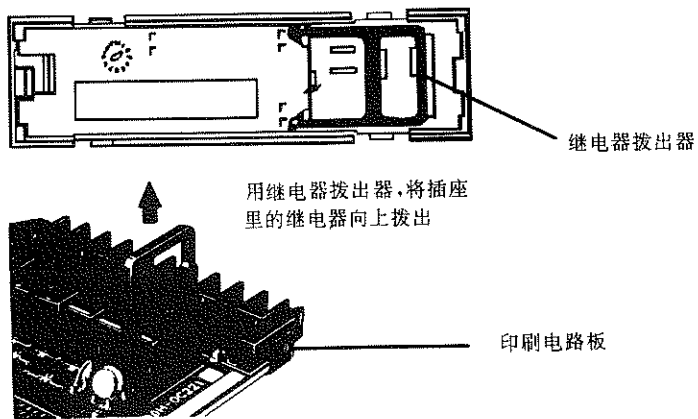
4. 用非力浦螺丝刀,卸下单元的顶部螺钉。

5. 用平头螺丝刀,卸去单元的外壳。



6. 拔出印刷电路板。继电器是安装在各个单元的印刷电路板上的,如下图所示。

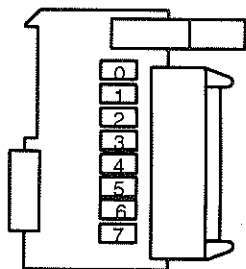
7. 出厂时,在单元外壳的背面装有 1 个继电器拔出器。用这个继电器拔出器拉出继电器。



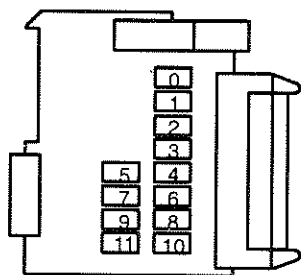
8. 按与上述相反的顺序装好。

！注意：在新继电器插入插座之前要检查一下引脚排列，引脚只可从一个方向插入。所以如果引脚不容易插入的话，不能使劲插，用太大的力会把引脚弄弯，而使它们无法再使用。

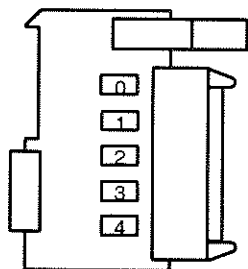
OC221/OC224



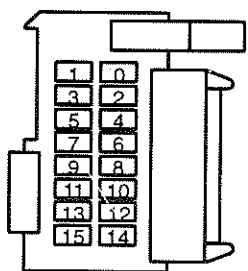
OC222



OC223



OC225



### 5-2-3 电池

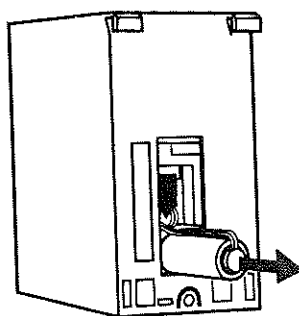
危险！电池会燃烧，爆炸，或漏液，绝对不能短路电池的两端，对电池充电，拆开电池，加热电池或将电池投入火中。

当电池快耗尽时，ALARM 指示灯闪烁，同时编程器上出现“BATT FAIL”的信息。出现这种情况时，应在一周内更换电池，以免丢失数据。

电池在 25℃ 下正常使用寿命为 5 年。如果在高温环境下使用,使用寿命将会缩短。C200HX/C200HG/C200HE 的电池用完标志安排在位 25308。

电池和它的接插头一起成为一个组件。更换电池组件时,请遵照下述步骤。为了确保数据不至丢失,整个更换必须在五分钟之内完成。

1. 切断 PC 电源。(如电源不在 ON 状态,先接通电源,至少一分钟,再关断电源)
2. 取下 CPU 单元上的电池舱盖。
3. 取下旧电池组。
4. 装上新电池组,如下图所示。



5. 盖上电池舱盖。
6. 按键 CLR, FUN, MONTR, MONTR 或关断 PC 电源,再接通,以清除在编程器上的故障信息。

### 5-3 检 查

为了保持 PC 在最佳的条件下工作,需要每天或定期作检查。尽管 PC 是由寿命很长的半导体器件制造的,但不合适的环境条件会对 PC 性能产生不利的影响。

建议每半年或一年作一次检查,但在恶劣的环境下,需要更频繁的检查。

如果下面的表格中的某一个条件没有满足,应立即采取措施,予以纠正。

序号	项 目	内 容	标 准	附 注
1	主电源	检查电源端子上的电压波动	电压必须在允许电压波动范围内(见下表)	电压测试器
2	周围环境	测量控制面板内的温度	温度必须为 0℃—55℃	温度表
		测量控制面板内的湿度	湿度必须为 35%—85%	湿度计
		检查尘埃	不能有积聚的尘埃	目测
3	I/O 电源	检查 I/O 端子上的电压波动	电压必须在各个单元的技术规格范围内	电压测试器

序号	项 目	内 容	标 准	附 注
4	安 装	检查所有单元是否固定	单元必须牢固地固定	菲利浦螺丝刀
		检查所有电缆连接器	电缆必须连接可靠	菲利浦螺丝刀
		检查所有外部连接回路	螺钉必须拧紧	目测
		检查所有外部连接电缆	电缆不能有任何损坏	目测
5	易损部件	接点输出继电器 G6B-1174P-FD-US 24VDC	电气寿命:阻性负载:300,000次操作 感性负载:100,000次 机械寿命:5,000,000次操作	
		电池 C200H-BAT09	预期寿命:5年 25 C	

电压波动

电源电压	允许电压波动
100-120VAC	85-132VAC
200-240VAC	170-264VAC
24VDC	19.2-28.8VDC

处理注意事项

- 更换单元之前,总要关断电源。
- 在更换了损坏单元之后,检查新单元,确认不再出现相同的问题。
- 单元送去修理时,尽可能详细地书面提供存在的问题,在给 OMRON 经销商发货时,将它附在单元上。
- 要清理不好的接点,请使用蘸满工业酒精的干净棉布。在安装该单元之前,确信从棉布上留下的任何线丝都已去掉。

检查工具

- 需要的工具
  - 螺丝刀(平头和菲利浦)
  - 电压表(模拟型和数字型)
  - 工业酒精和干净棉布
- 特殊情况时需要的工具
  - 同步示波器
  - 带笔式绘图仪的示波器
  - 温度表和湿度计

## 附录 A 标准模块

本附录列出了适用于 C200HX/C200HG/C200HE PC 的标准模块,其中包括选用产品和维修产品。

### CPU 机架和 扩展 I/O 机架

名 称	规 格			型 号
CPU I/O 底板	10 槽			C200HW-BC101
	8 槽			C200HW-BC081
	5 槽			C200HW-BC051
	3 槽			C200HW-BC031
扩展 I/O 底板	10 槽			C200HW-BI101
	8 槽			C200HW-BI081
	5 槽			C200HW-BI051
	3 槽			C200HW-BI031
CPU	用户程序容量	I/O 点	RS-232C	—
	3.2K 字	640 点	无	C200HE-CPU11-E
	7.2K 字	880 点	无	C200HE-CPU32-E
	7.2K 字	880 点	有	C200HE-CPU42-E
	15.2K 字	880 点	无	C200HG-CPU33-E
	15.2K 字	880 点	有	C200HG-CPU43-E
	15.2K 字	1,184 点	无	C200HG-CPU53-E
	15.2K 字	1,184 点	有	C200HG-CPU63-E
	31.2K 字	880 点	无	C200HX-CPU34-E
	31.2K 字	880 点	有	C200HX-CPU44-E
	31.2K 字	1,184 点	无	C200HX-CPU54-E
	31.2K 字	1,184 点	有	C200HX-CPU64-E
通信板	用于 SYSMAC LINK 和 SYSMAC NET LINK 单元的通信端口			C200HW-COM01
	RS-232C 端口			C200HW-COM02
	RS-422/485 端口			C200HW-COM03
	用于 SYSMAC LINK 和 SYSMAC NET LINK 单元的通信端口和一个通信协议宏功能			C200HW-COM04-E
	二个 RS-232C 端口和一个通信协议宏功能			C200HW-COM05-E
	一个 RS-422/485 端口,一个 RS-232C 端口和一个通信协议宏功能			C200HW-COM06-E
存储器盒	EEPROM;4K 字			C200HW-ME04K
	EEPROM;8K 字			C200HW-ME08K
	EEPROM;16K 字			C200HW-ME16K
	EEPROM;32K 字			C200HW-ME32K
	EPROM;16K/32K 字			C200HS-MP16K
存储器盒用芯片	EPROM 芯片;27256;150ns;写电压:12.5V			ROM-JD-B
	EPROM 芯片;27512;150ns;写电压:12.5V			ROM-KD-B

名称	规格	型号
电源单元	100—120VAC/200—240VAC(可切换) 输出:5V,4.6A;26V,0.6A	C200HW—PA204
	100—120VAC/200—240VAC(可切换) 输出:5V,4.6A;26V,0.6A(带24V,0.8A端子)	C200HW—PA204S
	24VDC 输出:5V,4.6A;26V,0.6A	C200HW—PD024
I/O 连接电缆	30cm	C200H—CN311
	70cm	C200H—CN711
	2m	C200H—CN221
	5m	C200H—CN521
	10m	C200H—CN131

## 标准 I/O 单元

名称		规格		型号
输入单元	DC 输入单元	8 点	12—24VDC	C200H—ID211
		16 点	24VDC	C200H—ID212
	AC 输入单元	8 点	100—120VAC	C200H—IA121
		16 点	100—120VAC	C200H—IA122/IA122V
		8 点	200—240VAC	C200H—IA221
		16 点	200—240VAC	C200H—IA222/IA222V
	AC/DC 输入单元	8 点	12—24VAC/DC	C200H—IM211
		16 点	24VAC/DC	C200H—IM212
输出单元	接点输出单元	8 点	2A,250VAC/24VDC(阻性负载)	C200H—OC221
		12 点	2A,250VAC/24VDC(阻性负载)	C200H—OC222
		16 点	2A,250VAC/24VDC(阻性负载)	C200H—OC222 <sup>2</sup>
		5 点	2A,250VAC/24VDC(阻性负载) 独立公共端	C200H—OC223
		8 点	2A,250VAC/24VDC(阻性负载) 独立公共端	C200H—OC224
	晶体管输出单元	8 点	1A,12—48VDC	C200H—OD411
		12 点	0.3A,24VDC	C200H—OD211
		16 点	0.3A,24VDC	C200H—OD212 <sup>2</sup>
		8 点	2.1A,24VDC	C200H—OD213
		8 点	0.8A,24VDC;有源型(PNP);带负载短路保护	C200H—OD214
		8 点	5—24VDC;有源型(PNP)	C200H—OD216
		12 点	5—24VDC;有源型(PNP)	C200H—OD217
		16 点	1.0A,24VDC;有源型(PNP);带负载短路保护	C200H—OD21A
	双向可控硅输出单元	8 点	1A,250VAC	C200H—OA221
		12 点	0.3A,250VAC	C200H—OA222V
		12 点	0.5A,250VAC	C200H—OA224
	中断输入单元 <sup>1</sup>		8 点	12—24VDC
标准 B7A 接口单元		16 输入点	连接 B7A 链接终端	C200H—B7A11
		16 输出点		C200H—B7A01

名称	规格		型号
模拟定时器单元	4个定时器	0.1-1秒/1-10秒/10-60秒/1-10分(可切换)	C200H-TM001
可变电阻连接器	连接器,带一根接外部电阻的连线(2米)		C4K-CN223

注: 1. 如果中断输入单元安装在扩展 I/O 机架上, 那末中断的功能就不能使用, 该中断输入单元只作为一个普通的 8 点输入单元. 而且, 中断输入单元也不能用在从站机架上. 请使用 C200H-BC□□1 底板.

2. 如果 8 点以上的输出同时接通, C200H-OC225 会过热.

#### C200H 组-2 高密度 I/O 单元

名称	规格		型号
DC 输入单元	64 点	12VDC	C200H-ID111
	32 点	24VDC	C200H-ID216
	64 点	24VDC	C200H-ID217
晶体管输出单元	32 点	16mA 4.5VDC~100mA 26.4VDC	C200H-OD218
	64 点	16mA 4.5VDC~100mA 26.4VDC	C200H-OD219

#### C200H 组-2 B7A 接口单元

名称	规格		型号
组-2 B7A 接口单元	32 输入点	连接 B7A 链接 终端	C200H-B7A12
	32 输出点		C200H-B7A02
	16 输入点和 16 输出点		C200H-B7A21
	32 输入点和 32 输出点		C200H-B7A22

#### C200H 特殊 I/O 单元

名称	规格		型号	
高密度 I/O 单元	DC 输入单元	32 点	5VDC(TTL 输入); 具有高速输入功能	C200H-ID501
		32 点	24VDC	C200H-ID215
	晶体管输出单元	32 点	0.1A, 24VDC(可用作 128 点动态输出单元)	C200H-OD215
		32 点	35mA, 5VDC(TTL 输出)(可用作 128 点动态输出单元)	C200H-OD501
	DC 输入单元/晶体管输出单元	16 输入/16 输出点	12VDC 输入; 具有高速输入功能 0.1A, 12VDC 输出(可用作 128 点动态输出单元)	C200H-MD115
		16 输入/16 输出点	24VDC 输入, 具有高速输入功能 0.1A, 24VDC 输出(可用作 128 点动态输出单元)	C200H-MD215
16 输入/16 输出点		5VDC(TTL 输入); 具有高速输入功能 35mA, 5VDC 输出(TTL 输出)(可用作 128 点动态输出单元)	C200H-MD501	
高速计数器单元	1 轴	脉冲输入; 计数速率: 50Kcps 5VDC/12VDC/24VDC; 7 位 BCD	C200H-CT001-V1	
	1 轴	脉冲输入; 计数速率: 75Kcps; RS-422 线驱动器; 7 位 BCD	C200H-CT002	
	2 轴	脉冲输入; 计数速率: 75Kcps; RS-422 线驱动器; 7 位 BCD	C200H-CT021	



名称		规格	型号	
位置控制单元		1 轴	脉冲输出;速度:1~99,990PPS	C200H-NC111
		1 轴	直接连接伺服电机驱动器;与线驱动器兼容 速度:1~250,000PPS	C200H-NC112
		2 轴	1~250,000PPS,每根轴 53 点	C200H-NC211
模拟量 I/O 单元	模拟量 输入单元	4-20mA,1-5V/0-10V(可切换);4 点	C200H-AD001	
		4-20mA,1-5V/0-10V/-10-+10V(可切换);8 点	C200H-AD002	
	模拟量 输出单元	4-20mA,1-5V/0-10V(可切换);2 点	C200H-DA001	
		4-20mA,-10-+10V;4 点	C200H-DA002	
温度传感器单元		热电偶(K(CA)或J(IC))(可切换);4 点	C200H-TS001	
		热电偶(K(CA)或L(Fe-CuNi))(可切换);4 点	C200H-TS002	
		铂热电阻(JPt)(可切换),DIN 标准;4 点	C200H-TS101	
		铂热电阻(Pt)(可切换);4 点	C200H-TS102	
ASCII 单元		EEPROM	C200H-ASC02	
	连接电缆	连接 ASCII 单元和 FIT10(9 脚/25 脚) 电缆长度:2 米	CV500-CN228	
语音单元		最多 60 条信息;信息长度:32,48,或 64 秒(可切换)	C200H-OV001	
		连接电缆	RS-232C	C200H-CN224
模糊(逻辑单元)		最多 8 输入和 4 输出(I/O 存取指定的数据区域字)	C200H-FZ001	
ID 传感器单元		本地使用,电磁耦合	C200H-IDS01-V1	
		远程使用,微波传送	C200H-IDS21	
温度控制单元		热电偶	晶体管输出	C200H-TC001
			电压输出	C200H-TC002
			电流输出	C200H-TC003
		铂热电阻	晶体管输出	C200H-TC101
			电压输出	C200H-TC102
			电流输出	C200H-TC103
凸轮位置控制单元		利用分辩器,检测旋转角度,并在规定的角度提供输出 ON 和 OFF,最多可以有 48 点凸轮输出(16 点外部输出和 32 点内部输出)	C200H-CP114	
PID 控制单元		晶体管输出	C200H-PID01	
		电压输出	C200H-PID02	
		电流输出	C200H-PID03	
热/冷温度控制单元		热电偶	晶体管输出	C200H-TV001
			电压输出	C200H-TV002
			电流输出	C200H-TV003
		铂热电阻	晶体管输出	C200H-TV101
			电压输出	C200H-TV102
			电流输出	C200H-TV103
数据设定器		用于 C200H-TC□□□,C200H-TV□□□,C200H-CP114 和 C200H-PID0□□单元的数据输入和过程数值的显示	C200H-DSC01	

## 选用产品

名称	规格	型号
I/O 单元盖板	10 端子端子板的罩盖	C200H-COV11
连接器盖板	底板上未使用连接器的保护罩盖	C500-COV01
空单元	用于空槽	C200H-SP001
底板绝缘板	配 C200HW-BC101(10 槽 CPU 底板)	C200H-ATTA1
	配 C200HW-BC081(8 槽 CPU 底板)	C200H-ATT81
	配 C200HW-BC051(5 槽 CPU 底板)	C200H-ATT51
	配 C200HW-BC031(3 槽 CPU 底板)	C200H-ATT31
	配 C200HW-BI101(10 槽 I/O 底板)	C200H-ATTA2
	配 C200HW-BI081(8 槽 I/O 底板)	C200H-ATT82
	配 C200HW-BI051(5 槽 I/O 底板)	C200H-ATT52
配 C200HW-BI031(3 槽 I/O 底板)	C200H-ATT32	
电池组件	仅用于 C200H RAM 存储器单元	C200H-BAT09
继电器	24VDC	G6B-1174P-FD-US DC24

注：1. 订货时，请指明型号(选用产品的任何部件不单独出售)。

2. 装配工具请向制造商订购。

## 安装导轨和附件

名称	规格	型号
DIN 导轨安装支架	1 组(2 个)	C200H-DIN01
DIN 导轨	长度:50cm;高度:7.3mm	PEP-50N
	长度:1m;高度:7.3mm	PFP-100N
	长度:1m;高度:16mm	PFP-100N2

## C200H LINK 单元(包括光缆远程 I/O 单元)

名称		规格		型号	
上位机 LINK 单元	机架安装	仅 C200H	APT/PCF	C200H-LK101-PV1	
			RS-422	C200H-LK202-V1	
			RS-232C	C200H-LK201-V1	
PC LINK 单元	多级		RS-485	C200H-LK401	
Compo Bus/D 主站单元	—			C200HW-DRM21	
Compo Bus/S 主站单元	—			C200HW-SRM21	
远程 I/O 主站单元	每台 PC, 最多 2 个 每台 PC, 最多可连接总计 5 个从站		APF/PCF	C200H-RM001-PV1	
远程 I/O 从站单元 (带内置电源)	光缆(APT/PCF) 电源:100-120VAC/200-240VAC(可切换)		APF/PCF	C200H-RT001-P	
	光缆(APT/PCF) 电源:24VDC		APF/PCF	C200H-RT002-P	
光缆 I/O 单元	无电压接点 输入单元	8 点	电源: 100VAC	APF/PCF	3G5A2-ID001-PE
				PCF	3G5A2-ID001-E
	AC/DC 输入 单元	12-24VAC/VDC, 8 点	电源: 100VAC	APF/PCF	3G5A2-IM211-PE
				PCF	3G5A2-IM211-E
	AC 输入单元	100VAC, 8 点	电源: 100/200VAC	APF/PCF	3G5A2-IA121-PE
	PCF	3G5A2-IA121-E			
	接点输出 单元	250VAC/24VDC, 2A; 8 点	电源: 100/200VAC	APF/PCF	3G5A2-OC221-PE
				PCF	3G5A2-OC221-E
	双向可控硅 输出单元	100/200VAC, 1A, 8 点	电源: 100/200VAC	APF/PCF	3G5A2-OA222-PE
				PCF	3G5A2-OA222-E
晶体管输出 单元	12-48VDC, 0.3A; 8 点	电源: 100/200VAC	APF/PCF	3G5A2-OD411-PE	
			PCF	3G5A2-OD411-E	
中继单元	用于 APF/PCF			3G5A2-RPT01-PE	
	用于 PCF			3G5A2-RPT01-E	

## LINK 适配器

名称	规格	型号
LINK 适配器	3 个 RS-422 连接器	3G2A9-AL001
	3 个光缆连接器(APF/PCF)	3G2A9-AL002-PE
	3 个光缆连接器(PCF)	3G2A9-AL002-E
	APF/PCF, RS-422 和 RS-232C 连接器各 1 个	3G2A9-AL004-PE
	PCF, RS-422 和 RS-232C 连接器各 1 个	3G2A9-AL004-E
	APF/PCF 和 AGF 连接器各 1 个	3G2A9-AL005-PE
	PCF 和 AGF 连接器各 1 个	3G2A9-AL005-E
	APF/PCF 连接器 1 个; AGF 连接器 2 个	3G2A9-AL006-PE
	PCF 连接器 1 个; AGF 连接器 2 个	3G2A9-AL006-E
	O/E 度换器; RS-485 连接器 1 个, APF/PCF 连接器各 1 个	B500-AL007-PE
	用于 SYSMAC NET LINK 系统中 SYSMAC NET LINK 单元在线拆卸, SYSMAC NET 光缆 LINK 适配器 3 个 APF/PCF 连接器	B700-AL001

## 连线型远程 I/O 单元

名 称		规 格	型 号
远程 I/O 主站单元 (连线型)		—	C200H—RM201
远程 I/O 从站单元 (连线型)		100—120/200—240VAC(可切换)	C200H—RT201
		24VDC	C200H—RT202
远程 I/O 接口		输入	12 或 24VDC
		输出	
I/O 组	AC 输入单元	120 或 240VDC	G7TC—IA16
	DC 输入单元	12 或 24VDC	G7TC—ID16
	输出单元	12 或 24VDC	G7TC—OC16

## SYSMAC BUS/SYSMAC WAY 光纤产品

## 塑料护套光纤电缆/全塑光纤电缆

名 称	规 格	型 号	
全塑光纤电缆	仅光缆,订购要求长度在 5—100m 内增加长度以 5m 为单位,或以 200m 或 500m 为单位	B500—PF002	
光连接器 A	2 个光连接器(棕色),用于 APF(最长 10m)	3G5A2—CO001	
光连接器 B	2 个光连接器(黑色),用于 APF(8~20m)	3G2A2—CO002	
全塑光纤电缆组	1m 光缆,每端连有光连接器 A	3G5A2—PF101	
光纤加工工具	附件,125mm 镊子(Muromoto Tekko's 550m)用于 APF	3G2A9—TL101	
塑料护套光纤电缆 (户内)	0.1m,带连接器	环境温度 —10°~70°C	3G5A2—OF011
	1m,带连接器		3G5A2—OF101
	2m,带连接器		3G5A2—OF201
	3m,带连接器		3G5A2—OF301
	5m,带连接器		3G5A2—OF501
	10m,带连接器		3G5A2—OF111
	20m,带连接器		3G5A2—OF211
	30m,带连接器		3G5A2—OF311
	40m,带连接器		3G5A2—OF411
	50m,带连接器		3G5A2—OF511
	仅光缆,订购要求长度在 1~200m 内增加长度以 1m 为单位		B500—OF002

## H-PCF

名称	规格		型号	
光纤电缆 SYSMAC BUS, SYSMAC WAY	10m, 黑色	双芯光缆	S3200-HCCB101	
	50m, 黑色		S3200-HCCB501	
	100m, 黑色		S3200-HCCB102	
	500m, 黑色		S3200-HCCB502	
	1000m, 黑色		S3200-HCCB103	
	10m, 橙色		S3200-HCCO101	
	50m, 橙色		S3200-HCCO501	
	100m, 橙色		S3200-HCCO102	
	500m, 橙色		S3200-HCCO502	
	1000m, 橙色		S3200-HCCO103	
	10m, 黑色		双芯光缆	S3200-HBCB101
	50m, 黑色			S3200-HBCB501
	100m, 黑色			S3200-HBCB102
	500m, 黑色			S3200-HBCB502
	1000m, 黑色			S3200-HBCB103
	光纤电缆连接器 SYSMAC BUS: C200H-RM001-PV1 C200H-RT001/RT002-P C500-RM001-(P)V1 C500-RT001/RT002-(P)V1 B500-□□□(-P)		半封闭连接器, 用于远程 I/O 主站, 远程 I/O 从站, 上位机 LINK 单元和 LINK 适配器	S3200-COCH82

注: 1. 光纤电缆的配备和连接必须由专业人员进行。

2. 如果用户自行配备和连接光纤电缆, 必须接受由 Sumitomo 电气工业股份有限公司主办的培训并获得合格证书。

3. 连接光纤电缆需要光功率测试仪、源头单元、主光纤仪和光纤装配工具。

## 光纤装配工具

名称	规格	型号
光纤装配工具	为光传输系统如: SYSMAC C-和 CV-系列 SYSMAC BUS, SYSMAC LINK 和 SYSMAC NET 连接 H-PCF 和凸缘断开连接器用	S3200-CAK1062

注: 1. 光纤电缆的配备和连接必须由专业人员进行。

2. 连接光纤电缆需要光功率测试仪、源头单元、主光纤仪和光纤装配工具。

## 光功率测试仪

名称	规格	源头单元	型号
光功率测试仪(见注) (附连接转换器、光源单元、小型单脚插头、硬机箱、AC 转换器)	SYSMAC BUS: C200H-RM001-PV1 C200H-RT001/RT002-P C500-RM001-(P)V1 C500-RT001/RT002-(P)V1	S3200-CAT2822 (附测试仪)	S3200-CAT2820

注: 源头单元的光源单元和连接转换器与光功率测试仪的光源单元相同。

## 光源头单元

名 称	规 格	型 号
光源头单元(由光源单元和连接转换器组成)(见注)	SYSMAC BUS: C200H-RM001-PV1 C200H-RT001/RT002-P	S3200-CAT2822
	SYSMAC NET: S3200-LSU03-V1/LSU03-01E C500-SNT31-V4 3G8FX-TM111 3G8SX-TM111	S3200-CAT3202

注：对要用的光传输模块需用适当型式的光源头单元。如果使用两种类型的光传输模块(单元型和板型)，请订购光功率测试仪外加相应型式的光源头单元。

## 主光纤仪

名 称	规 格	型 号
主光纤仪(1m)	S3200-CAT3202(SYSMAC NET, NSB, NSV, 网桥)	S3200-CAT3201
	S3200-CAT2002/CAT2702(SYSMAC NET, SYSMAC LINK)	S3200-CAT2001H
	S3200-CAT2822(SYSMAC BUS)	S3200-CAT2821

注：1. 主光纤仪用来和光功率测试结合，检测与光纤电缆连接器相连接的光纤电缆的光纤能级。

2. 光纤电缆的配备和连接必须由专业人员进行。

3. 连接光纤电缆需要光功率测试仪、源头单元、主光纤仪和光纤装配工具。

## 编程设备

## 编程器

名 称	规 格	型 号
编程器	手持式带背光, 需要 C200H-CN222 或 C200H-CN422, 见下述	C200H-PRO27-E
	附 2m 连接电缆	CQM1-PRO01-E
编程器连接电缆	手持式编程器用	2m C200H-CN222
编程器连接电缆		4m C200H-CN422
编程器安装支架	用来将手持式编程器固定在面板上	C200H-ATT01

## 梯形图支持软件(LSS)

名 称	规 格	型 号
梯形图支持软件(用于 C20, C□□P, C□□K, C120, C□□H, C200H, C200HS, C500, C1000H, C2000H, 和 CQM1)	5.25", 2D 用 IBM PC/AT 或兼容机	C500-SF711-EV3
	3.5", 2HD 用 IBM PC/AT 或兼容机	C500-SF312-EV3

## SYSMAC 支持软件(SSS)

名 称	规 格	型 号
SYSMAC 支持软件	3.5", 2HD 用 IBM PC/AT 或兼容机	C500-ZL3AT1-E

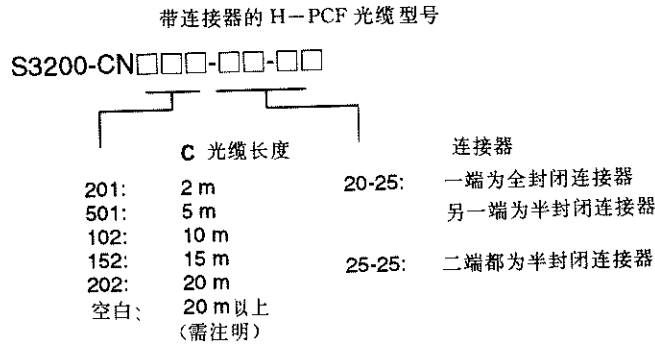
## SYSMAC LINK 单元/SYSMAC NET LINK 单元

名称	规格		型号	
总线连接单元	连接 SYSMAC LINK 单元或 SYSMAC NET LINK 单元和 C200HW-COM01/COM04-E 通信板	用于 1 个单元	C200HW-CE001	
		用于 2 个单元	C200HW-CE002	
SYSMAC LINK 单元	通过同轴电缆连接 分别需要总线连接单元,包括 1 个 C1000H-CE001F 适配器	数据链接容量:918 字	C200HW-SLK23	
		数据链接容量:2,966 字	C200HW-SLK24	
	通过光纤电缆连接 分别需要总线连接单元,必须用光纤电缆支架来支撑连接 SYSMAC LINK 单元的光缆	数据链接容量:918 字	C200HW-SLK13	
		数据链接容量:2,966 字	C200HW-SLK14	
	辅助电源单元	给一个或二个 SYSMAC LINK 单元供应后备功率,包括一根 C200H-CN111 电源连接电缆		C200H-APS03
	电源电缆	连接电源适配器和 SYSMAC NET LINK 单元	用于 1 个单元	C200H-CN111
用于 2 个单元			C200H-CN211	
终端	系统端部的每个节点需要 1 个		C1000H-TER01	
SYSMAC NET LINK 单元	分别需要总线连接单元,必须用光纤电缆支架来支撑连接 SYSMAC NET LINK 单元的光缆		C200HS-SNT32	
	电源适配器	用于 1 个单元	C200H-APS01	
		用于 2 个单元	C200H-APS02	
终端	同轴系统端部的每个节点需要 1 个		C1000H-TER01	

SYSMAC LINK/SYSMAC NET LINK 光纤产品

SYSMAC LINK/SYSMAC NET LINK 系统用光纤电缆

SYSMAC LINK/SYSMAC NET LINK 系统使用的是硬塑料护套石英光纤(H-PCF)电缆。所供应的 H-PCF 光缆有已装连有连接器的或光缆和连接器分别购置而由用户自行装配的二种。有关装配过程请参阅 SYSMAC LINK 和 SYSMAC NET LINK 系统的系统手册。下面提供配有连接器的 H-PCF 光缆的型号。



与 C200H-SNT32 SYSMAC NET LINK 单元和 C200HW-SLK13/SLK14 SYSMAC LINK 单元连接的光纤电缆必须用光纤电缆支架支撑。

用户光纤电缆具有应力号和电源线。

用来连接 C200H SYSMAC LINK 和 SYSMAC NET LINK 单元的半封闭连接器是: S3200-COCF2511。

用来连接 CV500 SYSMAC LINK 和 SYSMAC NET LINK 单元以及 C1000H SYSMAC LINK 单元的全封闭连接器是: S3200-COCF2011。这个全封闭连接器不能用来连接 C200H SYSMAC LINK 和 SYSMAC NET LINK 单元。

上述连接器都不可用于 CV500 SYSMAC NET LINK 单元光缆中继和 SYSMAC NET LINK 网络服务板。有关详细资料请参阅 SYSMAC NET LINK 系统手册。





## 附录 B 技术规格

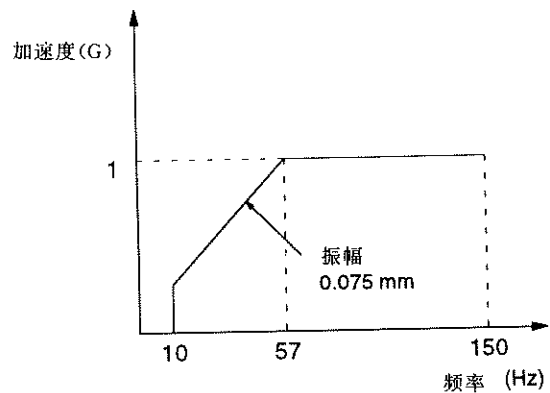
下列图形和表格提供了 C200HX/C200HG/C200HE 的各单元的技术规格, I/O 单元可能取其两种不同型式中的一种, 有时为 A 型单元, 有时为 B 型单元, 组 2 高密度 I/O 单元取其两种不同型式中的一种, 有时为 C 型单元, 有时为 D 型单元, 这些两种型式的 I/O 单元的准确尺寸, 请参阅附录 D“尺寸和安装方法”。

### 总体规格

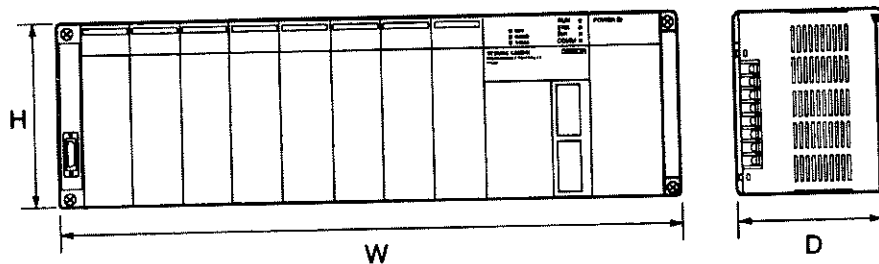
项 目	规 格
电源电压	AC 电源: 100—120VAC/200—240VAC(50/60Hz) DC 电源: 24VDC
工作电压范围	AC 电源: 85—132VAC/170—264VAC DC 电源: 19.2~28.8VDC
功率消耗	AC 电源: 120VAmax. DC 电源: 50Wmax.
浪涌电流	30Amax.
输出能力	4.6A, 5VDC; 0.6A, 26VDC 0.8A, 24VDC(仅在 C200HW—PA204S 上输出端子)
绝缘电阻	20MΩ(500VDC), AC/DC 端子和 GR 端子之间(见注 1)
介电强度	2300VAC, 50/60Hz, 1 分钟 AC 端子和外壳之间 1000VAC, 50/60Hz, 1 分钟 DC 端子和外壳之间 漏电流: 10Mamax.(见注 1)
抗噪音	峰—峰值 1500V, 脉宽 100ns~1μS, 上升时间: 1ns(噪音模拟器)
耐振动	JIS C0911, 符合: 10—57Hz; 振幅 0.075mm, 57—150Hz(见注 2); 加速度: 1G, X, Y 和 Z 轴, 每个轴向 80 分钟(扫描时间 8 分钟×10 次扫描=80 分钟); (如安装在 DIN 导轨上, Z—55Hz, 0.3G, X, Y 和 Z 轴, 每个轴向 20 分钟)
耐冲击	JIS C0912 符合: 15G(147m/S <sup>2</sup> ), X, Y 和 Z 轴, 每个轴向三次
环境温度	工作温度: 0—55℃; 储存温度: -20~75℃(不带电池)
湿度	10%~90%(无凝露)
空气	必须避免: · 腐蚀气体                      · 水, 油或化学试剂 · 温度突变 · 阳光直接照射 · 尘埃、盐雾和金属粉屑
接地	3 级接地
防护等级	IEC IP—30(面板安装)
重量	6Kg max
外形尺寸(CPU 机架) 见注 3)	3 槽机架: 260×130×118(W×H×D)      10 槽机架: 505×130×118(W×H×D) 5 槽机架: 330×130×118(W×H×D) 8 槽机架: 435×130×118(W×H×D)

注: 如果绝缘电阻或介电强度试验在 LG 和 GR 端连接情况下进行, 可能会危及内部部件。

2. 抗振动



3. 尺寸(单位:mm)



## CPU 特性

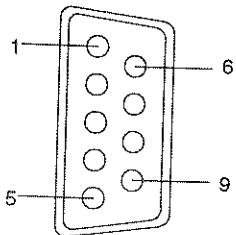
控制方法	储存的程序
I/O 控制方法	循环扫描和立即中断处理二者均可
编程方式	梯形图
指令长度	1 个地址/指令, 1~4 个字/指令
指令数	14 条基本指令 + 231 条特殊指令
执行时间	基本指令: C200HE-CPU□□-E: 0.3 $\mu$ s min. C200HG-CPU□□-E: 0.15 $\mu$ s min. C200HX-CPU□□-E: 0.1 $\mu$ s min. 特殊指令: C200HE-CPU□□-E: 1.2 $\mu$ s min. C200HG-CPU□□-E: 0.6 $\mu$ s min. C200HX-CPU□□-E: 0.4 $\mu$ s min.
程序容量	C200HE-CPU11-E: 3.2K 字 max. C200HE-CPU32-E/42-E: 7.2K 字 max. C200HG-CPU□□-E: 15.2K 字 max. C200HX-CPU□□-E: 31.2K 字 max.
IR 区: I/O 位	640 位 (00000-02915, 30000-30915)
IR 区: 工作位	6,464 位 (03000-23115, 31000-51115)
SR 位	1,080 (23200~25507 和 25600~29915)
TR 位	8 (TR0~7)
HR 位	1,600 (HR0000~9915)
AR 位	448 (AR0000~2715)
LR 位	1,024 (LR0000~6315)
定时器/计数器	512 (TIM/CNT0000~511)
DM 字	读/写: 6,144 (DM0000~6143) 只读: 512 (DM6144~6655) 最多 3,000 字 (DM7000~9999)
扩展 DM	读/写 C200HE-CPU□□-E: 0 字 C200HG-CPU□□-E: 6,144 字 (EM0000~EM6143) C200HX-CPU□□-E: 6,144 字 $\times$ 3 存储体 (EM0000~EM6143)
电源故障后备功能	保持 HR, AR, CNT, 和 DM, EM 和时钟 (RTC) 内容
存储器后备时间	在 25 $^{\circ}$ C 下, 电池寿命为 5 年, 如电池在高温环境下工作, 寿命将会缩短, 在电池警告指示灯开始闪烁一周之内, 更换电池, 更换电池时, 新电池需在旧电池取下后 5 分钟之内装好。
自诊断功能	CPU 故障 (监视定时器), I/O 验证错误, 上位机 LINK 出错, 存储器故障, 电池故障, I/O 总线出错, 远程 I/O 故障, 等等。
程序检查功能	从开始执行程序起, 进行程序检查, 检查项目有: 无 END 指令, 指令错误等等。

端口规格

RS-232C 规格

下面给出了 RS-232C 端口的规格。满足这些规格的设备都可以连接。  
连接器引脚的分配

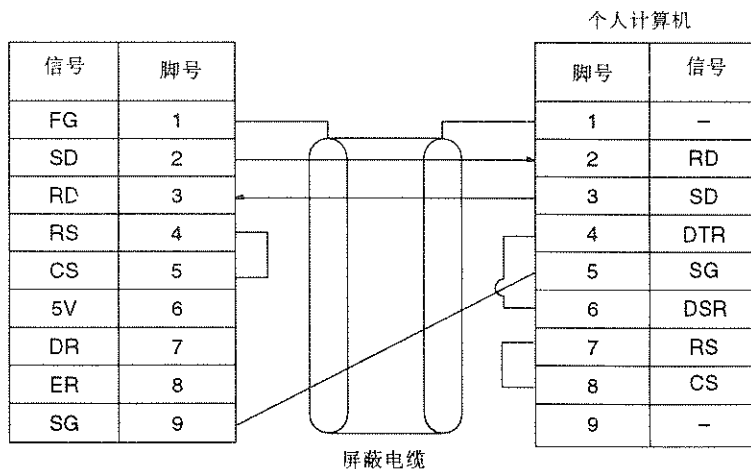
RS-232C 端口引脚的分配见下表



脚号	缩写	名称	方向
1	FG	接大地	...
2	SD(TXD)	发送数据	输出
3	RD(RXD)	接收数据	输入
4	RS(RTS)	请求发送	输出
5	CS(CTS)	清除发送	输入
6	5V	电源	...
7	DR(DSR)	数据设置准备	输入
8	ER(DTR)	数据终止准备	输出
9	SG	信号地	...
连接器配件	FG	接大地	...

接线

下面表示 C200HX/C200HG/C200HE 和一台个人计算机连接的一个例子。



适用的连接器

下列连接器是合适的,CPU 带有针型和孔型插头各 1 个。

针型插头:XM2A-0901(OMRON)或替代器

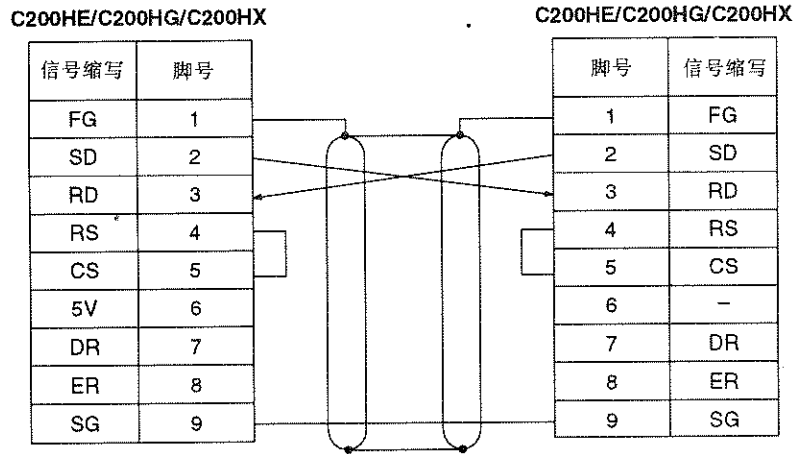
孔型插头:XM2S-0901(OMRON)或替代器

端口规格

项目	规格
通信方法	半双工
同步	启动-停止
波特率	1,200,2,400,4,800,9,600,或 19,200bps
传输方法	点对点
传输距离	15m max.
接口	EIA RS-232C

一对一 LINK 连接

C200HX/C200HG/C200HE 上的 RS-232C 端口可以连接到另一台 C200HX/C200HG/C200HE 上的相同端口上。按下图所示,连接电源。



C200HX/C200HG/C200HE 单元上的 FG 端子应接地,接地电阻小于 100Ω。

C200H 标准 I/O 单元

名称		规格		型号	型式
输入单元	DC 输入单元	8 点	12-24VDC	C200H-ID211	A
		16 点	24VDC	C200H-ID212	B
	AC 输入单元	8 点	100-120VAC	C200H-IA121	A
		16 点	100-120VAC	C200H-IA122/IA122V	B
		8 点	200-240VAC	C200H-IA221	A
		16 点	200-240VAC	C200H-IA222/IA222V	B
	AC/DC 输入单元	8 点	12-24VAC/DC	C200H-IM211	A
		16 点	24VAC/DC	C200H-IM212	B
输出单元	接点输出单元	8 点	2A, 250VAC/24VDC(阻性负载)	C200H-OC221	A
		12 点	2A, 250VAC/24VDC(阻性负载)	C200H-OC222	B
		16 点	2A, 250VAC/24VDC(阻性负载)	C200H-OC225 <sup>2</sup>	
		5 点	2A, 250VAC/24VDC(阻性负载) 独立公共端	C200H-OC223	A
		8 点	2A, 250VAC/24VDC(阻性负载) 独立公共端	C200H-OC224	B
	晶体管输出单元	8 点	1A, 12-48VDC	C200H-OD411	A
		12 点	0.3A, 24VDC	C200H-OD211	B
		16 点	0.3A, 24VDC	C200H-OD212 <sup>2</sup>	
		8 点	2.1A, 24VDC	C200H-OD213	A
		8 点	0.8A, 24VDC; 有源型(PNP); 有负载短路保护	C200H-OD214	
		8 点	5-24VDC; 有源型(PNP)	C200H-OD216	
		12 点	5-24VDC; 有源型(PNP)	C200H-OD217	B
	16 点	1.0, 24VDC; 有源型(PNP); 有负载短路保护	C200H-OD21A		
	双向可控硅输出单元	8 点	1A, 250VAC	C200H-OA221	A
		8 点	1.2A, 250VAC	C200H-OA223	E
		12 点	0.3A, 250VAC	C200H-OA222V	B
		12 点	0.5A, 250VAC	C200H-OA224	
	中断输入单元		8 点	12-24VDC	C200HS-INT01
标准 B7A 接口单元		16 输入点	连接 B7A 链接终端	C200H-B7A11	
		16 输出点		C200H-B7A01	
模拟定时器单元		4 个定时器	0.1~1 秒/1~10 秒/10~60 秒/1~10 分(可切换)	C200H-TM001	
	可变电阻连接器	连接器带引线(2m)用于 1 个外部电阻器		C4K-CN223	

注：1. 如果中断输入单元安装在扩展 I/O 机架上，那末中断的功能就不能使用，该中断输入单元只作为一个普通的 8 点输入单元。而且，中断输入单元不能用在从站机架上。请使用 C200H-BC□□1 底板。

2. 如果 8 点以上的输出同时接通，C200H-OC225 会过热。

选用产品

名称	规格	型号
单元盖板	8点或5点 I/O 单元用端子罩盖	C200H-COV11
连接器盖板	底板上未用连接器的保护罩盖	C500-COV01
空单元	用来为 I/O 单元占据空间	C200H-SP001

注：1. 订货时，请指明型号(选用产品的任何部件不单独出售)。

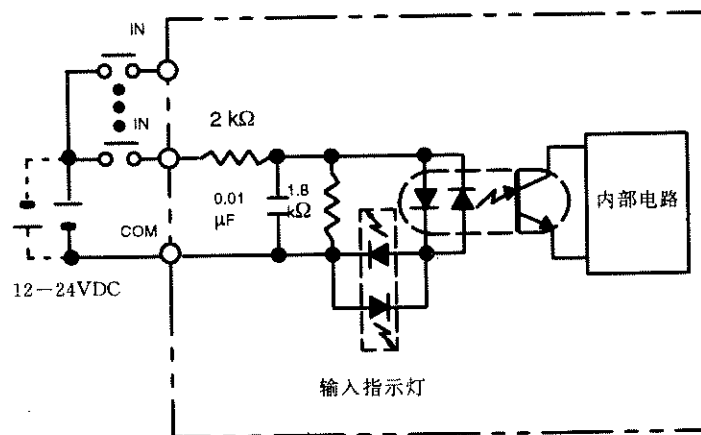
2. 装配工具请向制造商订购。

标准 I/O 单元

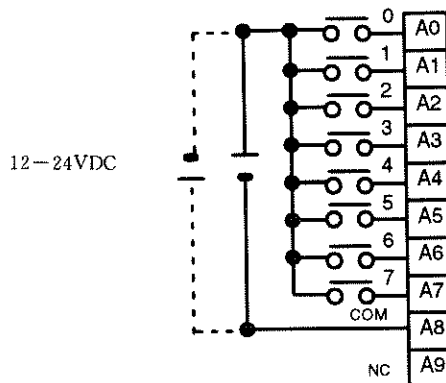
输入单元

输入额定电压	12-24VDC
输入工作电压	10.2-26.4VDC
输入阻抗	2kΩ
输入电流	10mA(24VDC)
ON 电压	10.2VDC min.
OFF 电压	3.0VDC max.
ON 响应时间	1.5ms max. (24VDC 25℃)
OFF 响应时间	1.5ms max. (24VDC 25℃)
回路数	1(8点/公共端)
内部电流消耗	10mA, 5VDC max.
重量	200g max.
尺寸	A 型

电路结构图



端子连接图

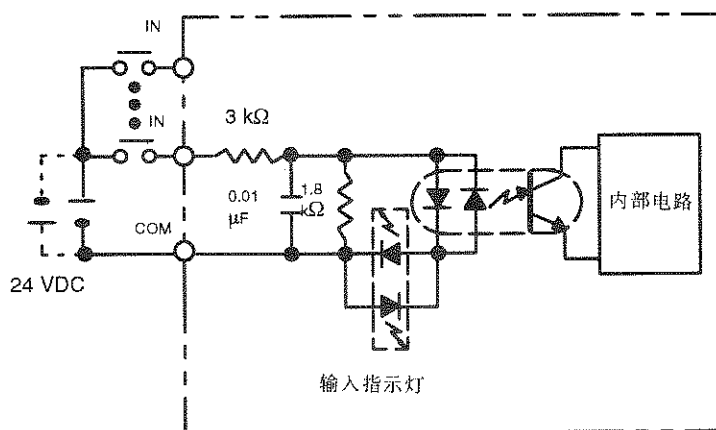




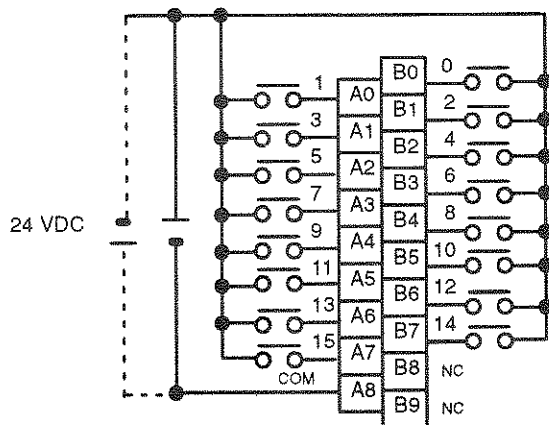
DC 输入单元 C200H-ID212

输入额定电压	24VDC
输入工作电压	20.4—26.4VDC
输入阻抗	3kΩ
输入电流	7mA (24VDC)
ON 电压	14.4VDC min.
OFF 电压	5.0VDC max.
ON 响应时间	1.5ms max. (24VDC 25℃)
OFF 响应时间	1.5ms max. (24VDC 25℃)
回路数	1(16点/公共端)
内部电流消耗	10mA, 5VDC max.
重量	300g max.
尺寸	B 型

电路结构图



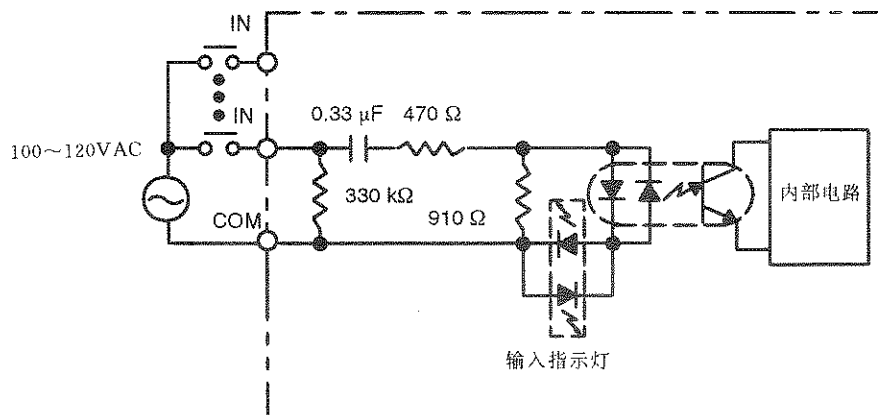
端子接线图



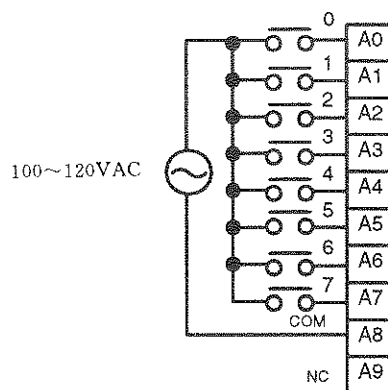
AC 输入单元 C200H-IA121

输入额定电压	100-120VAC 50/60Hz
输入工作电压	85-132VAC 50/60Hz
输入阻抗	9.7kΩ(50Hz), 8kΩ(60Hz)
输入电流	10mA 典型值(100VAC)
ON 电压	60VAC min.
OFF 电压	20VAC max.
ON 响应时间	35ms max. (100VAC 25℃)
OFF 响应时间	55ms max. (100VAC 25℃)
回路数	1(8点/公共端)
内部电流消耗	10mA, 5VDC max.
重量	250g max.
尺寸	A 型

电路结构图



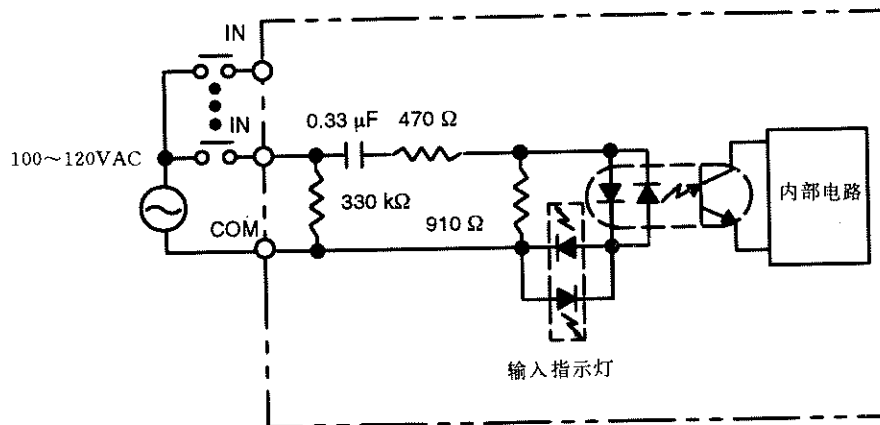
端子接线图



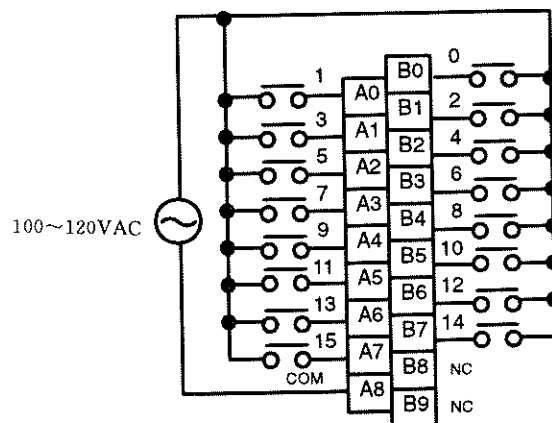
AC 输入单元 C200H-IA122/IA122V

输入额定电压	100-120VAC 50/60Hz
输入工作电压	85-132VAC 50/60Hz
输入阻抗	9.7kΩ(50Hz), 8kΩ(60Hz)
输入电流	10mA 典型值(100VAC)
ON 电压	60VAC min.
OFF 电压	20VAC max.
ON 响应时间	35ms max. (100VAC 25℃)
OFF 响应时间	55ms max. (100VAC 25℃)
回路数	1(16 点/公共端)
内部电流消耗	10mA, 5VDC max.
重量	300g max. /400g max. (IA122V)
尺寸	B 型

电路结构图



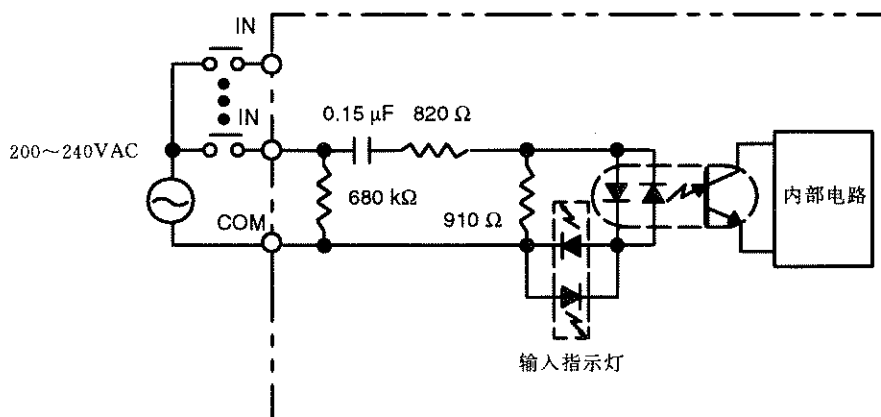
端子接线图



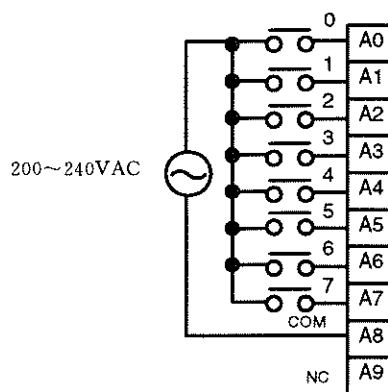
AC 输入单元 C200H-IA221

输入额定电压	200-240VAC 50/60Hz
输入工作电压	170-264VAC 50/60Hz
输入阻抗	21kΩ(50Hz), 18kΩ(60Hz)
输入电流	10mA 典型值(200VAC)
ON 电压	120VAC min.
OFF 电压	40VAC max.
ON 响应时间	35ms max. (200VAC 25°C)
OFF 响应时间	55ms max. (200VAC 25°C)
回路数	1(8 点/公共端)
内部电流消耗	10mA, 5VDC max.
重量	250g max.
尺寸	A 型

电路结构图



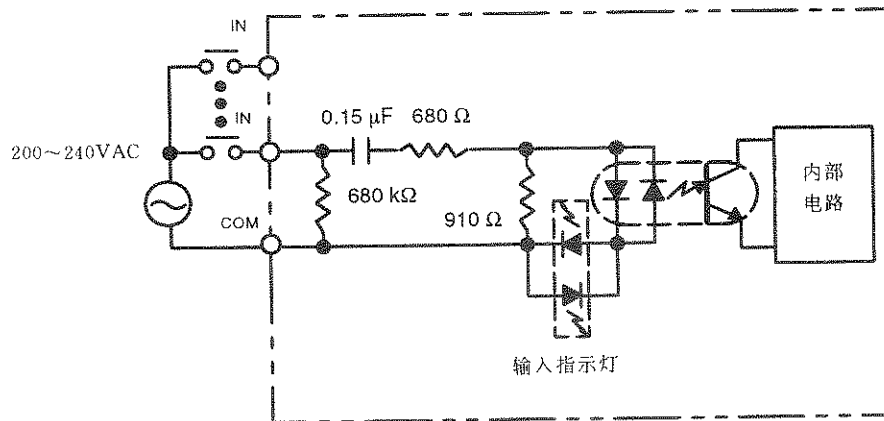
端子接线图



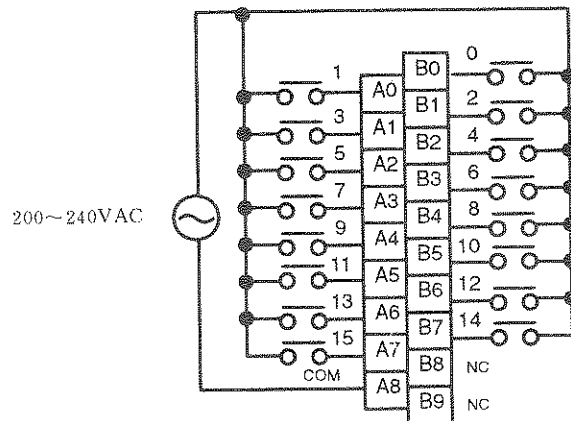
AC 输入单元 C200H-IA222/IA222V

输入额定电压	200-240VAC 50/60Hz
输入工作电压	170-264VAC 50/60Hz
输入阻抗	21kΩ(50Hz), 18kΩ(60Hz)
输入电流	10mA 典型值(100VAC)
ON 电压	120VAC min.
OFF 电压	40VAC max.
ON 响应时间	35ms max. (200VAC 25℃)
OFF 响应时间	55ms max. (200VAC 25℃)
回路数	1(16点/公共端)
内部电流消耗	10mA, 5VDC max.
重量	300g max. /400g max. (IA222V)
尺寸	B 型

电路结构图



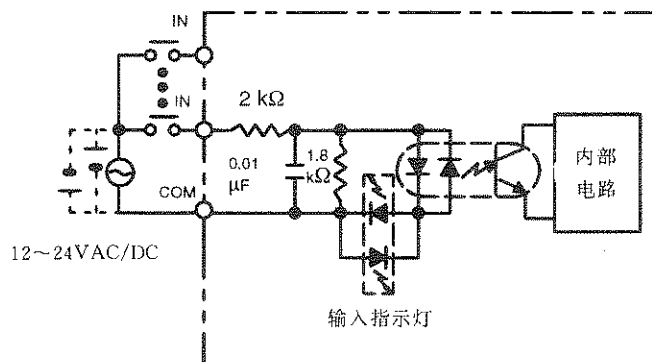
端子接线图



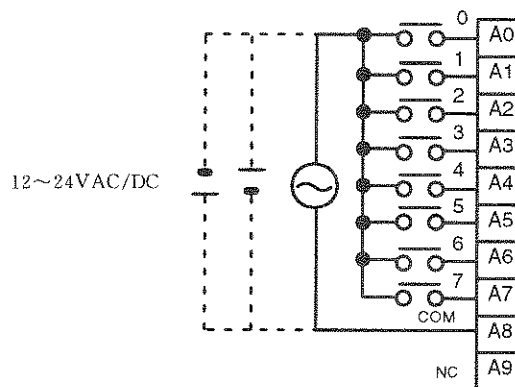
AC/DC 输入单元 C200H-IM211

输入额定电压	12-24VDC
输入工作电压	10.2-26.4VDC
输入阻抗	2kΩ
输入电流	10mA 典型值(24VDC)
ON 电压	10.2VDC min.
OFF 电压	3.0VDC max.
ON 响应时间	15ms max. (24VDC 25℃)
OFF 响应时间	15ms max. (24VDC 25℃)
回路数	1(8点/公共端)
内部电流消耗	10mA, 5VDC max.
重量	200g max.
尺寸	A 型

电路结构图



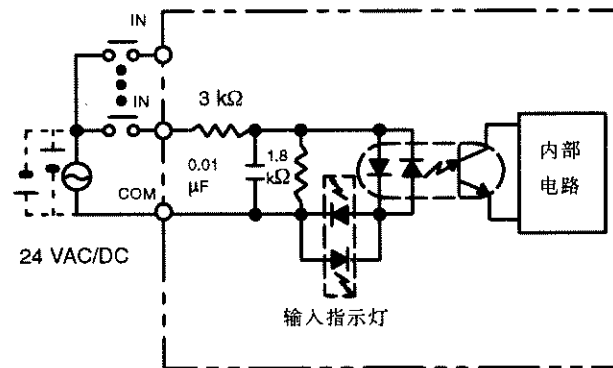
端子接线图



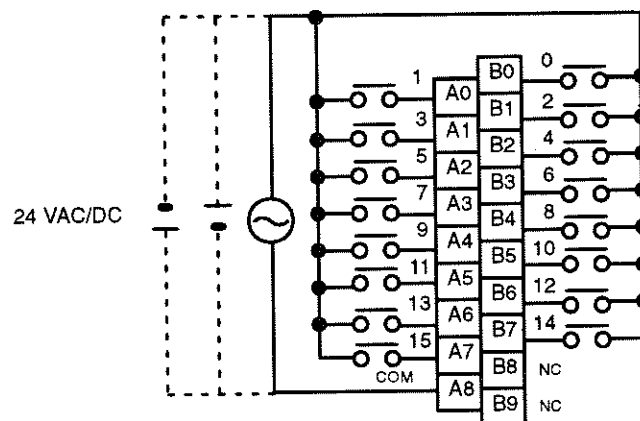
AC/DC 输入单元 C200H-IM212

输入额定电压	24VDC
输入工作电压	20.4-26.4VDC
输入阻抗	3kΩ
输入电流	7mA 典型值(24VDC)
ON 电压	14.4VDC min.
OFF 电压	5.0VDC max.
ON 响应时间	15ms max. (24VDC 25℃)
OFF 响应时间	15ms max. (24VDC 25℃)
回路数	1(16 点/公共端)
内部电流消耗	10mA, 5VDC max.
重量	250g max.
尺寸	B 型

电路结构图



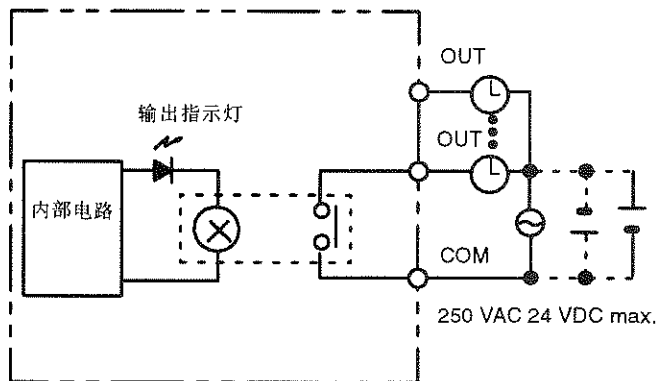
端子接线图



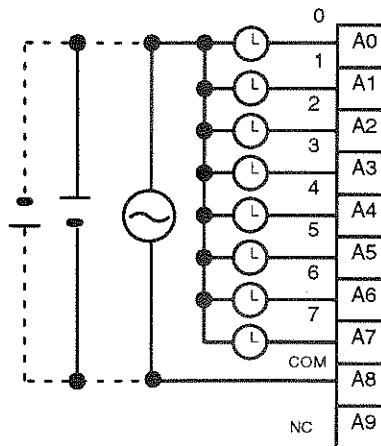
接点输出单元 C200H-OC221

最大通断能力	2A 250VAC ( $\cos\phi=1$ ), 2A 250VAC ( $\cos\phi=0.4$ ), 2A 24VDC (8A/单元)
最小通断能力	10mA 5VDC
继电器	G6B-1174P-FD-US (24VDC) 带插座
继电器寿命	电气寿命: 500,000 次操作 (阻性负载) 100,000 次操作 (感性负载) 机械寿命: 50,000,000 次操作
ON 响应时间	10ms max.
OFF 响应时间	10ms max.
回路数	1 (8 点/公共端)
内部电流消耗	10mA, 5VDC max. 75mA, 26VDC (8 点同时接通)
重量	250g max.
尺寸	A 型

电路结构图



端子接线图



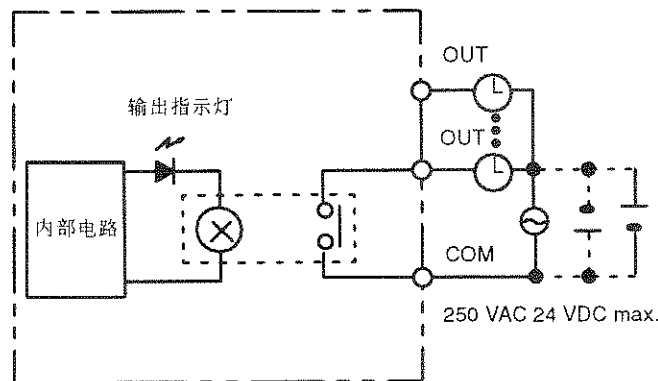
250 VAC 24 VDC max.  
(感性负载: 2A, 阻性负载: 2A) (8A/单元)



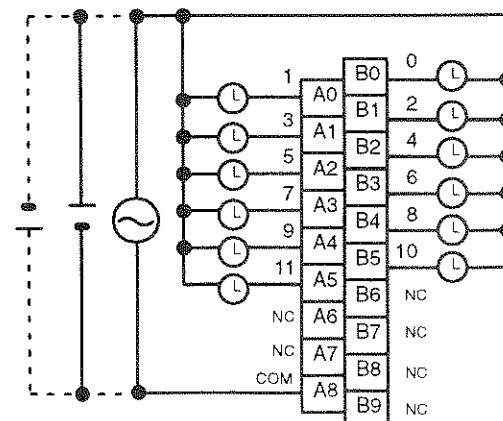
接点输出单元 C200H-OC222

最大通断能力	2A 250VAC ( $\cos\phi=1$ ), 2A 250VAC ( $\cos\phi=0.4$ ), 2A 24VDC (8A/单元)
最小通断能力	10mA 5VDC
继电器	G6B-1174P-FD-US(24VDC)带插座
继电器寿命	电器寿命: 500,000 次操作(阻性负载) 100,000 次操作(感性负载) 机械寿命: 50,000,000 次操作
ON 响应时间	10ms max.
OFF 响应时间	10ms max.
回路数	1(12 点/公共端) 最多可以同时接通 8 点
内部电流消耗	10mA, 5VDC max. 75mA, 26VDC (8 点同时接通)
重量	300g max.
尺寸	B 型

电路结构图



端子接线图

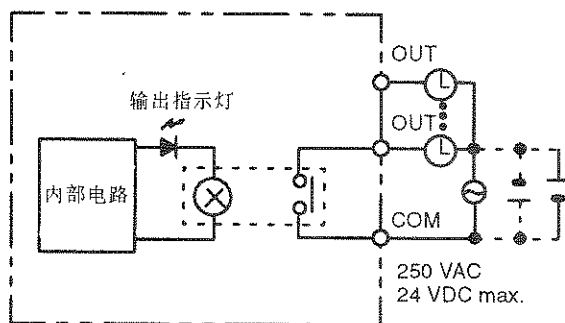


250 VAC 24 VDC max.  
(感性负载: 2A 阻性负载: 2A) (8A/单元)

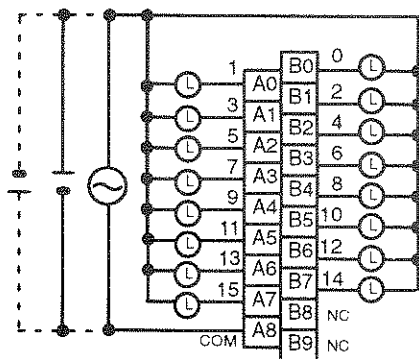
接点输出单元 C200H-OC225

最大通断能力	2A 250VAC (cosφ=1), 2A 250VAC (cosφ=0.4), 2A 24VDC (8A/单元)
最小通断能力	10mA 5VDC
继电器	G6B-1174P-FD-US(24VDC)带插座
继电器寿命	电器寿命: 500,000 次操作(阻性负载) 100,000 次操作(感性负载) 机械寿命: 50,000,000 次操作
ON 响应时间	10ms max.
OFF 响应时间	10ms max.
回路数	1(16 点/公共端) 最多可以同时接通 8 点
内部电流消耗	50mA, 5VDC max. 75mA, 26VDC (8 点同时接通)
重量	400g max.
尺寸	B 型

电路结构图



端子接线图



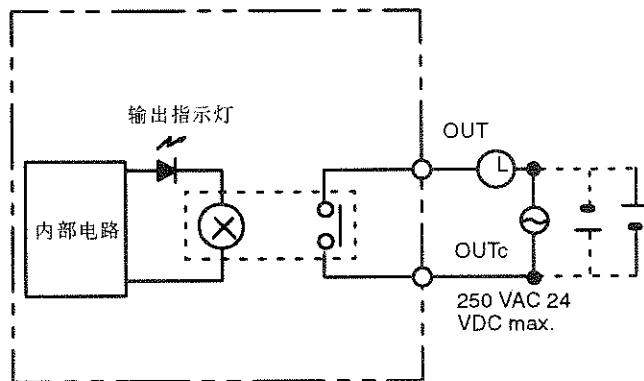
250 VAC 24 VDC max.  
(感性负载: 2A 阻性负载: 2A) (8A/单元)

注: 如果 8 个以上的输出点同时接通, 本单元会过热。

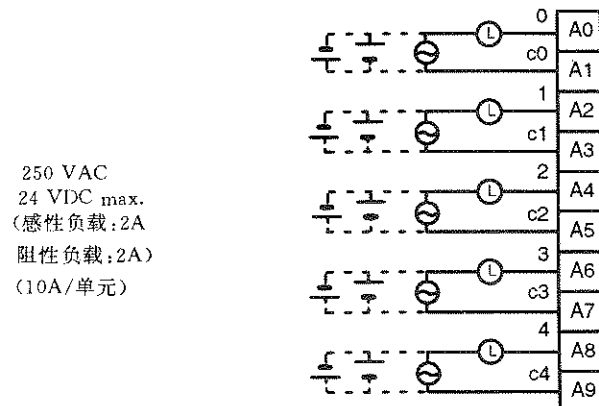
接点输出单元 C200H-OC223

最大通断能力	2A 250VAC( $\cos\psi=1$ ), 2A 250VAC( $\cos\psi=0.4$ ), 2A 24VDC(10A/单元)
最小通断能力	10mA 5VDC
继电器	G6B-1174P-FD-US(24VDC)带插座
继电器寿命	电器寿命: 500,000 次操作(阻性负载) 100,000 次操作(感性负载) 机械寿命: 50,000,000 次操作
ON 响应时间	10ms max.
OFF 响应时间	10ms max.
回路数	5 个独立接点
内部电流消耗	10mA, 5VDC max. 75mA, 26VDC(8 点同时接通)
重量	250g max.
尺寸	A 型

电路结构图



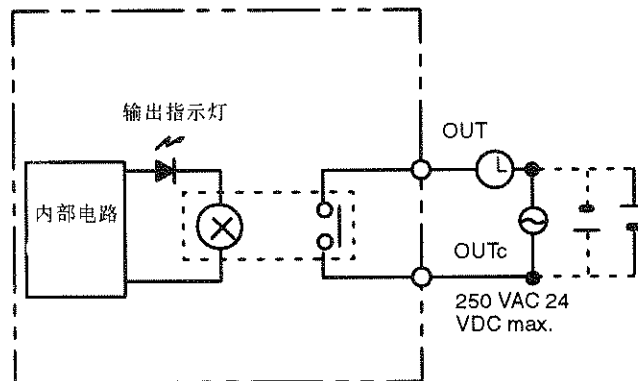
端子接线图



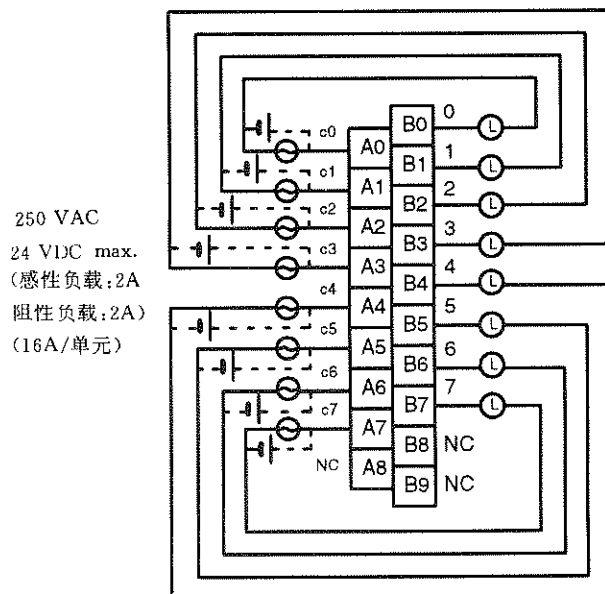
接点输出单元 C200H-OC224

最大通断能力	2A 250VAC( $\cos\phi=1$ ), 2A 250VAC( $\cos\phi=0.4$ ), 2A 24VDC(16A/单元)
最小通断能力	10mA 5VDC
继电器	G6B-1174P-FD-US(24VDC)带插座
继电器寿命	电器寿命: 500,000 次操作(阻性负载) 100,000 次操作(感性负载) 机械寿命: 50,000,000 次操作
ON 响应时间	10ms max.
OFF 响应时间	10ms max.
回路数	8 个独立接点
内部电流消耗	10mA, 5VDC max. 75mA, 26VDC(8 点同时接通)
重量	300g max.
尺寸	B 型

电路结构图



端子接线图



接点输出单元预期寿命

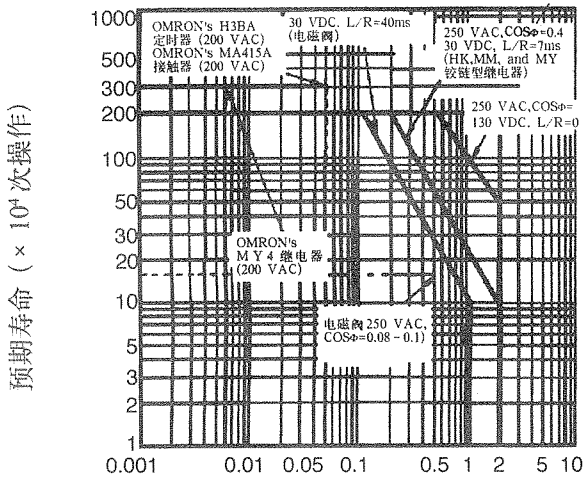
C200H-OC□□□接点输出单元使用 OMRON 的 G6B-1174P-FD-US 继电器,此继电器的寿命与接点电流和环境温度有关。可参考下列图表计算预期寿命。在使用寿命到达之前,必须更换继电器。

接点电流——预期寿命

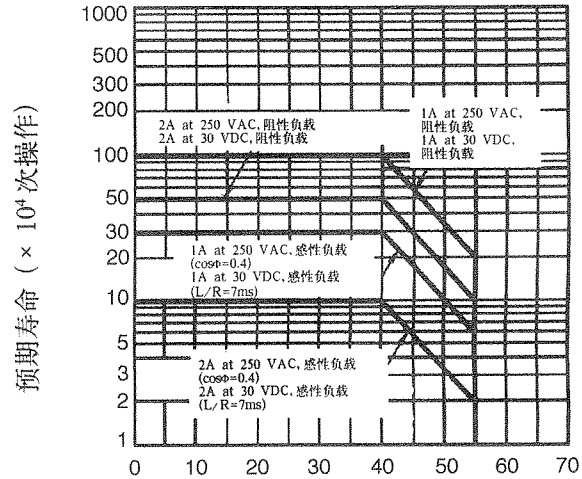
条件: 开关频率: 最大 1,800 次/小时  
环境温度: 23℃

环境温度——预期寿命

条件: 开关频率: 最大 1,800 次/小时



接点电流 (额定电流) (A)



环境温度 (°C)

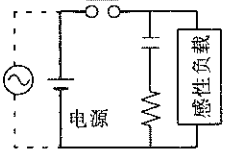
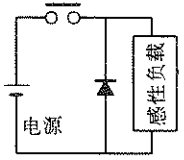
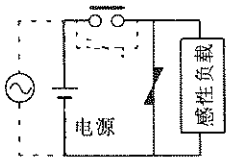
注: 1. 如果接点输出单元是面板安装的, 面板内的温度代表环境温度。

2. 继电器在环境温度 55℃ 时的寿命是室温下 (0℃—40℃) 继电器寿命的五分之一。感性负载继电器的寿命和负载电感有关。如果接点输出单元连接一个感性负载, 使用感性负载的接点输出单元上应加一个灭弧器。

当直流感性负载和接点输出单元连接时, 在每个直流感性负载上确保并联一个二极管接点保护电路。在接点输出单元上用灭弧器, 目的是延长接点输出单元上的每个继电器的寿命, 防止噪声, 减少碳化物和氮化物沉积的产生。但是, 灭弧器使用不当, 反而会缩短继电器的寿命。

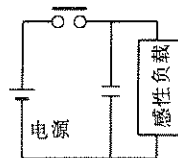
注: 在接点输出单元上使用灭弧器会延缓接点输出单元上每个继电器的恢复时间。

下表列出了一些灭弧器电路例子

电路	电流		特点	所需元件
	AC	DC		
<p>CR 方法</p> 	是	是	<p>如果负载是一个继电器或一个电磁铁时,在电路断开和负载复位之间存在有一段延迟时间。</p> <p>如果电源电压为 4V 或 48V,灭弧器并联在负载上,如果电源电压为 100V 或 200V,灭弧器串联在接点上。</p>	<p>每 1A 接点电流,电容器电容应为 1~0.5<math>\mu</math>F,每 1V 接点电压;电阻器的电阻应为 0.5~1<math>\Omega</math>,这些值随负载和继电器的特性而变化。通过实验确定这些值,同时应考虑接点断开时电容对火花放电的抑制和电路闭合时电阻对流入负载电流的限制。</p> <p>电容耐用值应为 200~300V,如果是交流电路使用无极性电容器。</p>
<p>二极管方法</p> 	否	是	<p>和负载并联的二极管将线圈内积聚的电能转变为流入线圈的电流,该电流通过感性负载的电阻被转化成焦耳热。用这种方法,电路断开和负载复位之间的延迟时间比用 CR 方法的长。</p>	<p>二极管反向耐压值应至少为电路电压值的 10 倍。</p> <p>二极管正向电流应不小于负载电流,如低压电子电路上使用灭弧器,二极管反向耐压值需大于电源电压 2 至 3 倍。</p>
<p>压敏电阻方法</p> 	是	是	<p>压敏电阻方法是利用压敏电阻的恒压特性防止接点间产生高压,在电路断开和负载复位之间存在有一段延迟时间。</p> <p>如果电源电压 24V 或 48V,压敏电阻并联在负载上,如果电源电压 100V 或 200V,压敏电阻并联在接点上</p>	

注: 不要将电容作为一个灭弧器与感性负载并联,如下图所示。因为这种灭弧器在回路断开的瞬间防止火花放电是很有效的,但是当接点闭合时,接点可能会因电容的放电电流而熔化。

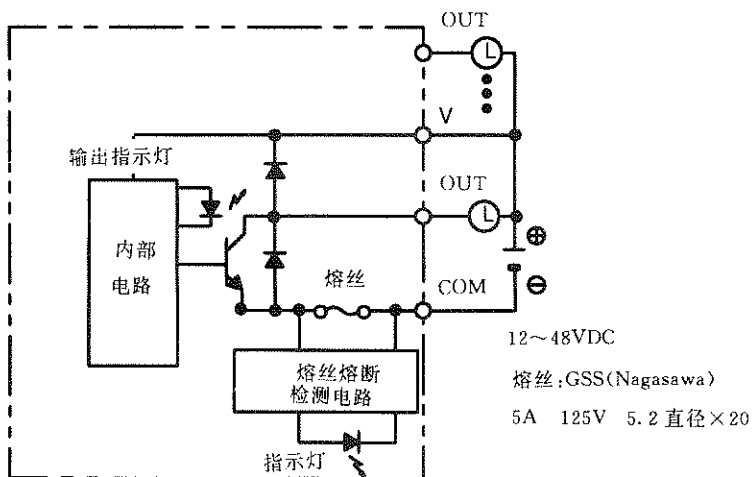
直流感性负载较阻性负载难以断开。如果使用适当的灭弧器,直流感性负载将会像阻性负载一样容易通断。



晶体管输出单元 C200H-OD411

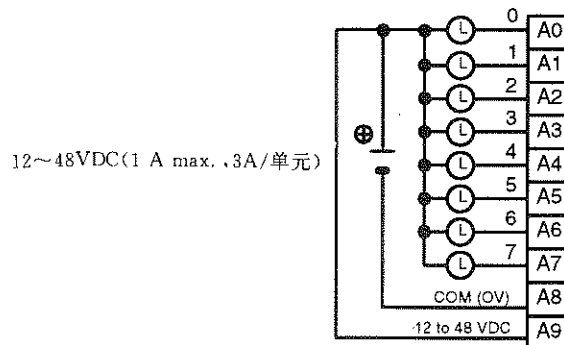
最大通断能力	12-48VDC 1A(3A/单元)
最小通断能力	无
漏电流	0.1mA max.
残余电压	1.4V max.
ON 响应时间	0.2ms max.
OFF 响应时间	0.3ms max.
回路数	1(8点/公共端)
内部电流消耗	140mA, 5VDC max.
熔丝规格	5A 125V(直径 5.2×20)
外部电源功率	30mA, 12-48VDC min.
重量	250g max.
尺寸	A 型

电路结构图



注:当熔丝熔断,F 指示灯亮,位 08 变 ON,位 08-位 15 不能用作 IR 位。

端子接线图

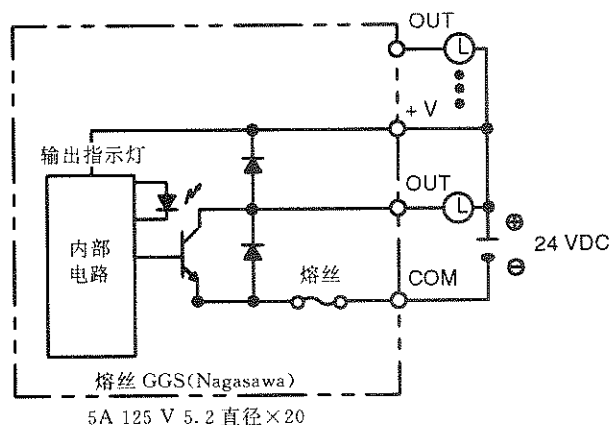


注:确保电源接到 A9,否则输出为 OFF 时,漏电流将通过负载泄漏。

晶体管输出单元 C200H-OD211

最大通断能力	0.3A 24VDC+10%/-15%(2A/单元)
最小通断能力	无
漏电流	0.1mA max.
残余电压	1.4V max.
ON 响应时间	0.2ms max.
OFF 响应时间	0.3ms max.
回路数	1(12点/公共端)
内部电流消耗	160mA, 5VDC max.
熔丝规格	5A 125V(直径 5.2×20)
外部电源功率	25mA 24VDC+10%/-15% min.
重量	300g max.
尺寸	B 型

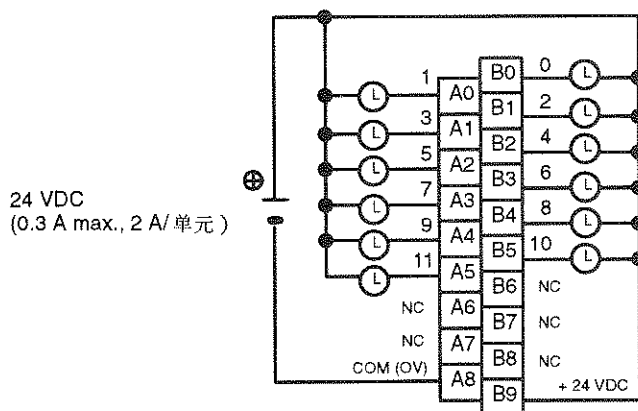
电路结构图



注:1. 未提供熔丝熔断检测电路。

2. 无输出时,请检查熔丝。

端子接线图



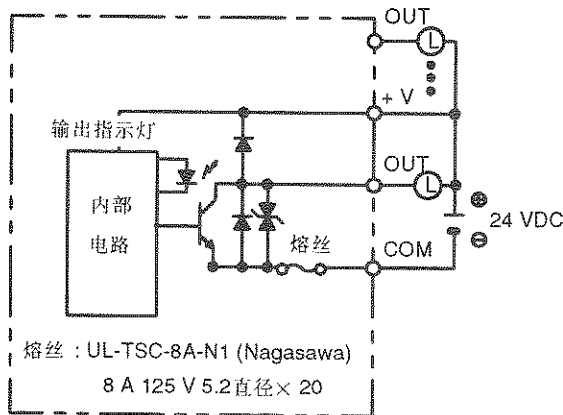
注:确保电源接到 B9, 否则输出为 OFF 时,漏电流将通过负载泄漏。



晶体管输出单元 C200H-OD212

最大通断能力	0.3A 24VDC+10%/-15%(4.8A/单元)
最小通断能力	无
漏电流	0.1mA max.
残余电压	1.4V max.
ON 响应时间	0.2ms max.
OFF 响应时间	0.3ms max.
回路数	1(16 点/公共端)
内部电流消耗	180mA, 5VDC max.
熔丝规格	8A 125V(直径 5.2×20)
外部电源功率	35mA 24VDC+10%/-15% min.
重量	350g max.
尺寸	B 型

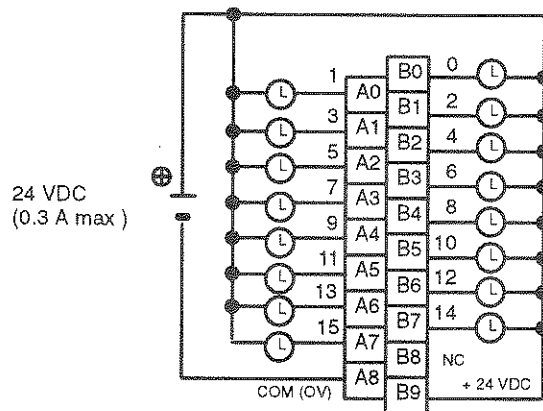
电路结构图



注:1. 未提供熔丝熔断检测电路。

2. 无输出时,请检查熔丝。

端子接线图

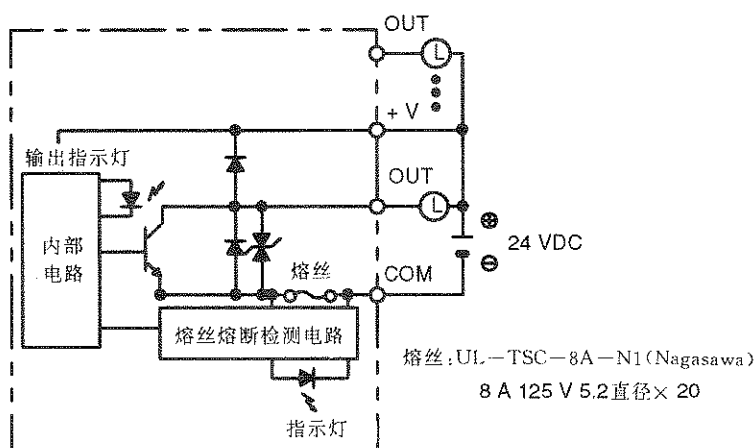


注:确保电源接到 B9, 否则输出为 OFF 时,漏电流将通过负载泄漏。

晶体管输出单元 C200H-OD213

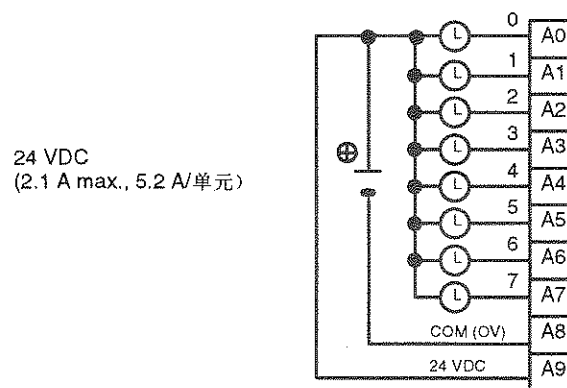
最大通断能力	2.1A 24VDC + 10%/-15% (5.2A/单元) NPN 输出
最小通断能力	无
漏电流	0.1mA max.
残余电压	1.4V max.
ON 响应时间	0.2ms max.
OFF 响应时间	0.3ms max.
回路数	1(8点/公共端)
内部电流消耗	140mA, 5VDC max.
熔丝规格	8A 125V(直径 5.2×20)
外部电源功率	30mA 24VDC + 10%/-15% min.
重量	250g max.
尺寸	A 型

电路结构图



注:当熔丝熔断,F 指示灯亮,位 08 变 ON,位 08—位 15 不能用作 IR 位。

端子接线图



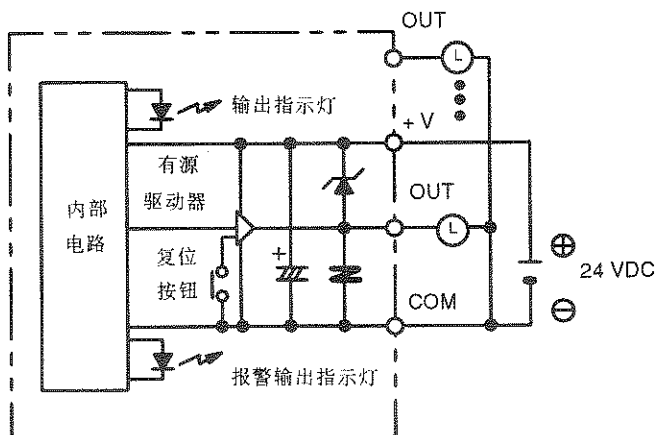
注:确保电源接到 A9,否则输出为 OFF 时,漏电流将通过负载泄漏。

晶体管输出单元 C200H-OD214

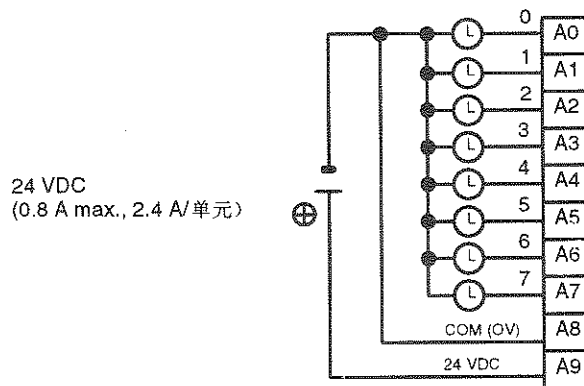
(有负载短路保护)

最大通断能力	24VDC+10%/-15% 0.8A(2.4A/单元)浪涌电流 2A (有源型)PNP 输出	
最小通断能力	无	
漏电流	1mA max.	
残余电压	1.5V max.	
ON 响应时间	1ms max.	
OFF 响应时间	1ms max.	
回路数	1(8点/公共端)	
内部电流消耗	140mA, 5VDC max.	
熔丝规格	短路保护	过流保护
		过载保护
外部电源功率	150mA 24VDC+10%/-15% min.	
重量	250g max.	
尺寸	A 型	

电路结构图



端子接线图



注: 确保电源接到 A9, 否则输出为 OFF 时, 漏电流将通过负载泄漏。

**C200H-OD214 短路保护**

C200H-OD214 备有两种类型的短路保护:过电流保护和热保护。为了避免损坏单元,任何短路现象必须立即消除。

**过电流保护**

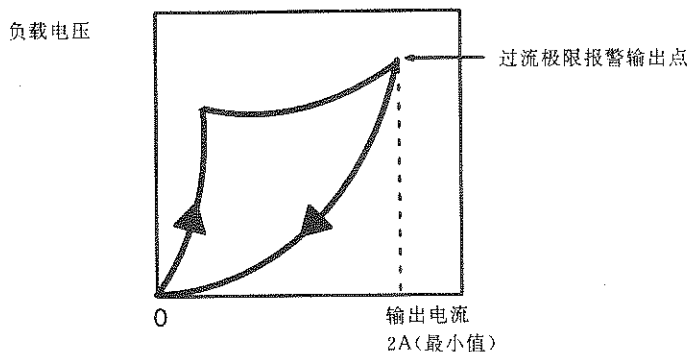
当输出电流达到 2A 时,报警输出接通,报警指示器亮。应确保负载的浪涌电流不超过 2A,否则报警可能会动作。

**过载保护**

输出晶体管的结点温度达到其上限值时,输出断开,报警输出接通,报警指示器闪烁。由于输出晶体管带有散热器,因此在某些情况下,当输出短路时,因为过多的热量被散热器散发了,热保护可能不动作,然而报警指示器还是亮着,报警输出仍将接通。

**工作原理**

当短路保护动作时,输出的特性如下图表示。



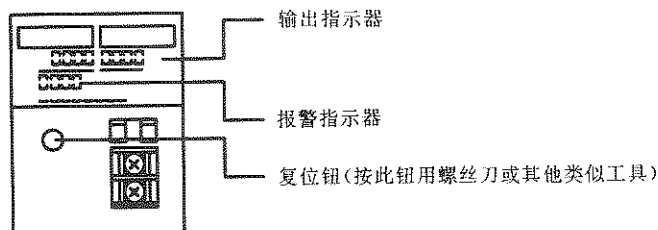
每对输出享用一个指示器和一个报警输出位,如下表所示(位 12—位 15 不能用作 IR 位)。

输出号	0	1	2	3	4	5	6	7
报警灯号	0		2		4		6	
报警输出号	08		09		10		11	

即使只有一位输出短路,输出短路的报警指示器和报警输出位都会接通。在查出短路点之前,应断开这两个输出。

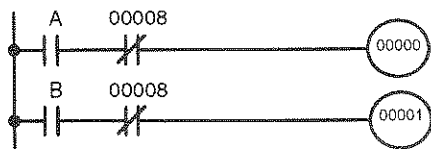
**清除报警**

短路被消除后,按复位按钮使单元复位,报警指示器熄灭,报警输出断开,输出复位。



**编程示例**

一位输出短路时,希望程序能断开该输出点。假定单元用字 000。一个使输出位 00 和 01 关断的程序如下所示。

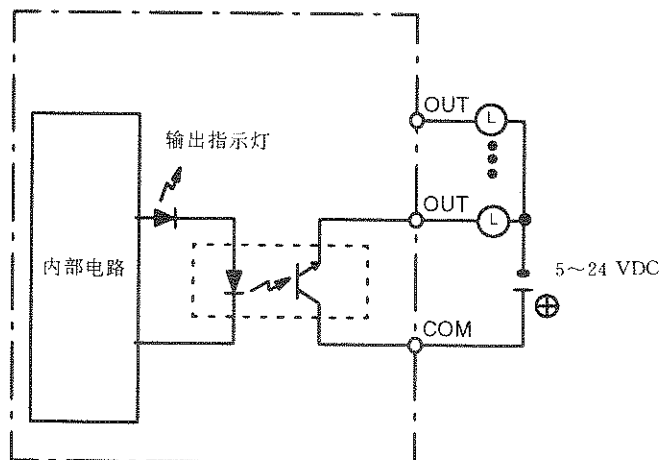


由于报警输出位 08 复盖 00 和 01 两个输出位,只要输出位 08 接通,这两个输出都被强置为 OFF(在程序中,A 和 B 位可以是所需的任何其它位)。

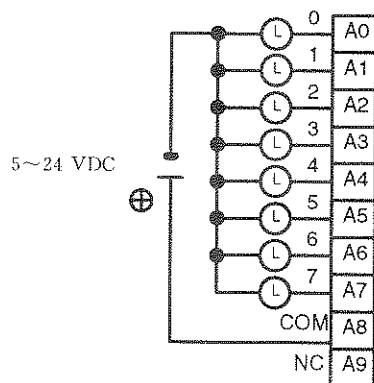
晶体管输出单元 C200H-OD216

最大通断能力	0.3A 5-24VDC
最小通断能力	10mA 5VDC
漏电流	0.1mA max.
残余电压	1.5V max.
ON 响应时间	1.5ms max.
OFF 响应时间	2ms max.
回路数	1(8点/公共端) 公共端正极(有源型)
内部电流消耗	10mA, 5VDC max. 75mA, 26VDC(8点同时接通)
熔丝规格	无
外部电源功率	N/A
重量	250g max.
尺寸	A型

电路结构图



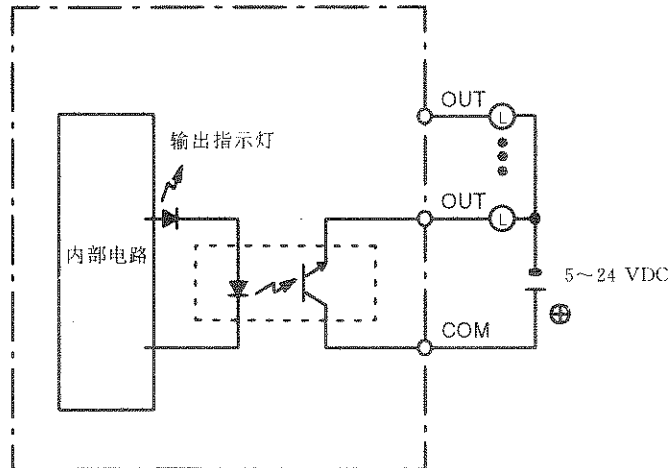
端子接线图



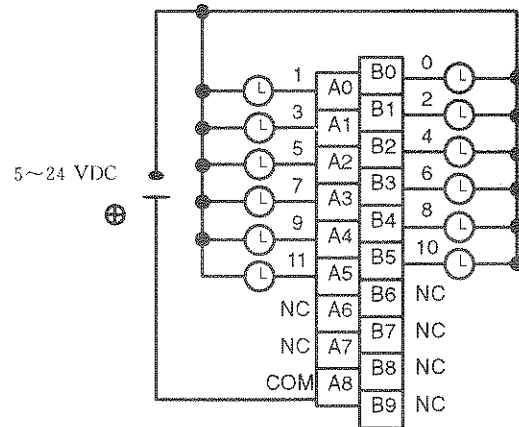
晶体管输出单元 C200H-OD217

最大通断能力	0.3A 5~24VDC
最小通断能力	10mA 5VDC
漏电流	0.1mA max.
残余电压	1.5V max.
ON 响应时间	1.5ms max.
OFF 响应时间	2ms max.
回路数	1(12点/公共端) 公共端正极(有源型)
内部电流消耗	10mA, 5VDC max. 75mA, 26VDC(8点同时接通)
熔丝规格	无
外部电源功率	N/A
重量	300g max.
尺寸	B型

电路结构图



端子接线图

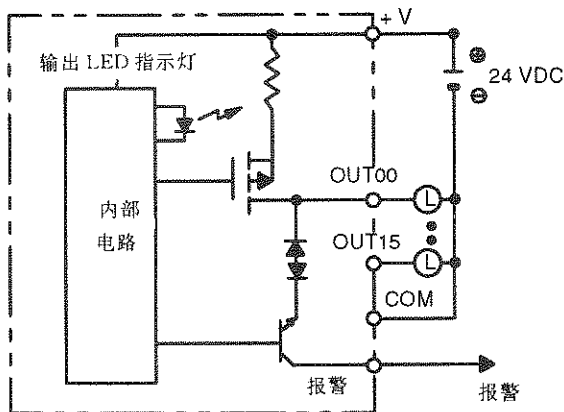


晶体管输出单元 C200H-OD21A

(有负载短路保护)

最大通断能力	24VDC+10%/-15% 1.0 A (4A/单元) 浪涌电流 1.6A (有源型)PNP 输出	回路数	1(16点/公共端)
最小通断能力	无	负载短路保护	检测电流: 1.2A min. (1.6A 典型值)
漏电流	0.1mA max.	内部电流消耗	160mA, 5VDC max.
残余电压	0.8V max.	外部电源功率	35mA 24VDC + 10%/-15% min.
ON 响应时间	0.1ms max.	重量	400g max.
OFF 响应时间	0.3ms max.	尺寸	B 型

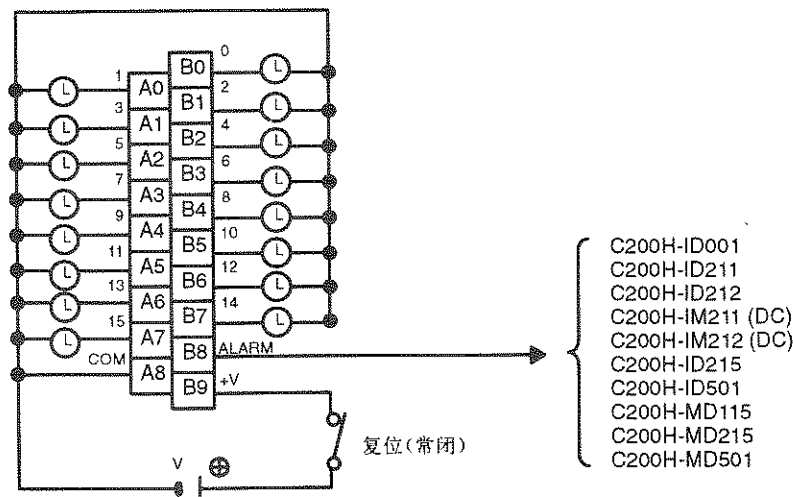
电路结构图



注:1. 一旦短路/过载保护动作,16 点输出全部关断,报警输出工作(低电平)。

2. 报警输出可以连接一个标准输入单元(见端子连接),进行故障自动检测,检查 COMMON 电压与输入单元连接是否恰当,可以用一个外接 LED 作为短路指示灯(见端子连接)。

端子接线图



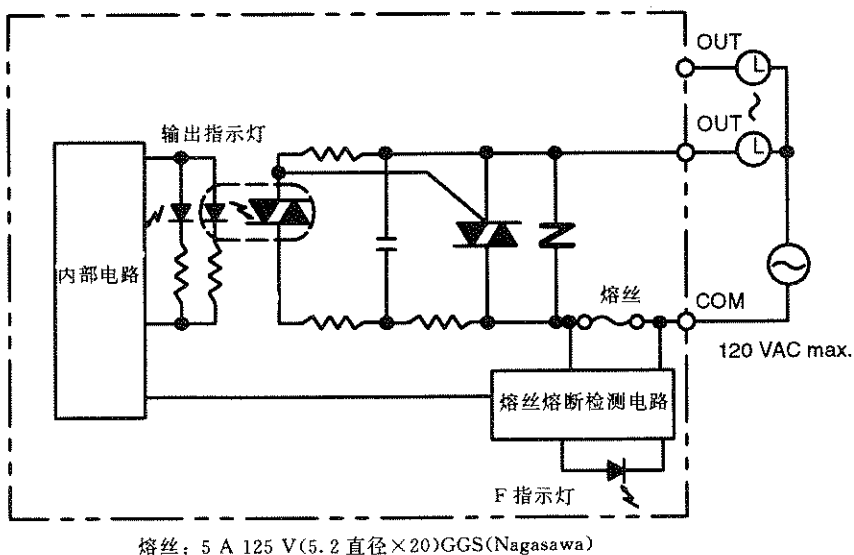
注:1. 本单元必须安装在 C200H-BC□□1-V2 底板上。

2. 如果短路或过载的起因已被排除,本单元可以用一个常闭接点(继电器或开关)复位,不需要用切断本单元+24V 电源约 1 秒以复位 CPU 的方法,请核对接点,要能承受+24V 电源供给的电流。

双向可控硅输出单元 C200H-0A122-E

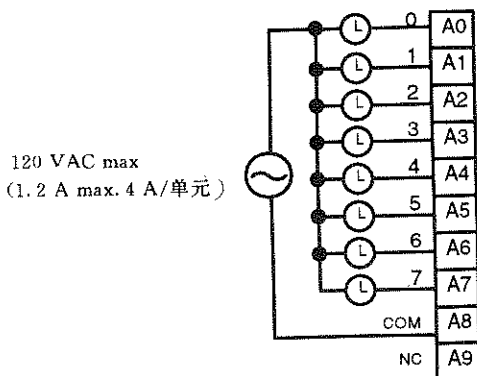
最大通断能力	1.2A 120VAC, 50/60Hz(4A 单元)
最大涌入电流	15A(脉冲宽度:100ms) 30A(脉冲宽度:10ms)
最小通断能力	100mA 10VAC/50mA 24VAC/ 10mA 100VAC min.
漏电流	1.5mA(120VAC) max.
残余电压	1.5VAC max. (50-1,200mA)/ 5VAC max. (10-50mA)
ON 响应时间	1ms max.
OFF 响应时间	1/2 负载频率+1ms 或更小
回路数	1(8 点/公共端)
内部电流消耗	180mA, 5VDC max.
熔丝规格	5A 125V(直径 5.2×20)
外部电源功率	N/A
重量	300g max.
尺寸	E 型

电路结构图



注:当熔丝熔断,F 指示灯亮,位 08 变 ON,位 08—位 15 不能用作 IR 位。

端子接线图

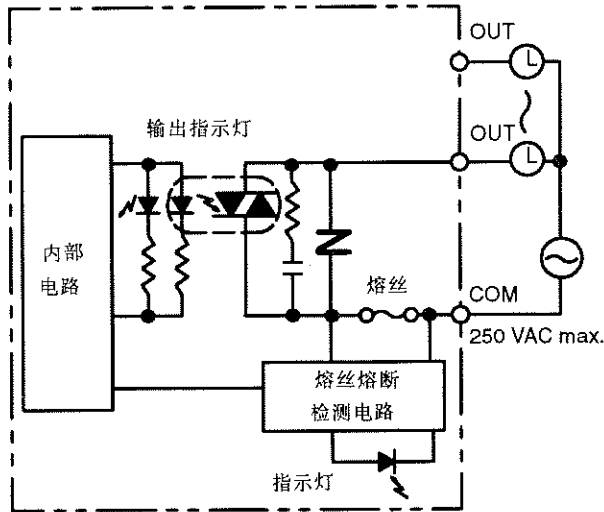




双向可控硅输出单元 C200H-0A221

最大通断能力	1A 250VAC, 50/60Hz(4A 单元)
最小通断能力	10mA(阻性负载)/40mA(感性负载) 10VAC
漏电流	3mA(100VAC) max. /6mA(200VAC) max.
残余电压	1.2VAC max.
ON 响应时间	1ms max.
OFF 响应时间	1/2 负载频率或更小
回路数	1(8 点/公共端)
内部电流消耗	140mA, 5VDC max.
熔丝规格	5A 250V(直径 5.2×20)
外部电源功率	N/A
重量	250g max.
尺寸	A 型

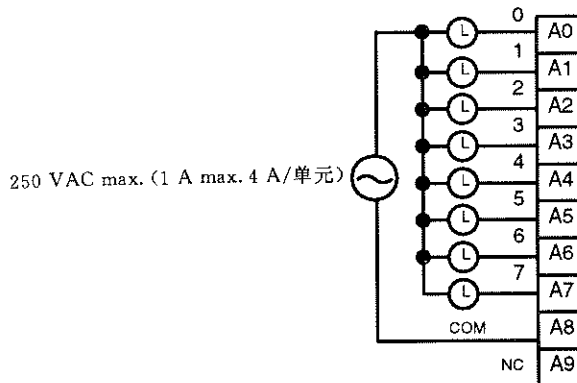
电路结构图



熔丝：5 A 250 V(5.2 直径×20) MF51SH(JIS)

注：当熔丝熔断，F 指示灯亮，位 08 变 ON，位 08—位 15 不能用作 IR 位。

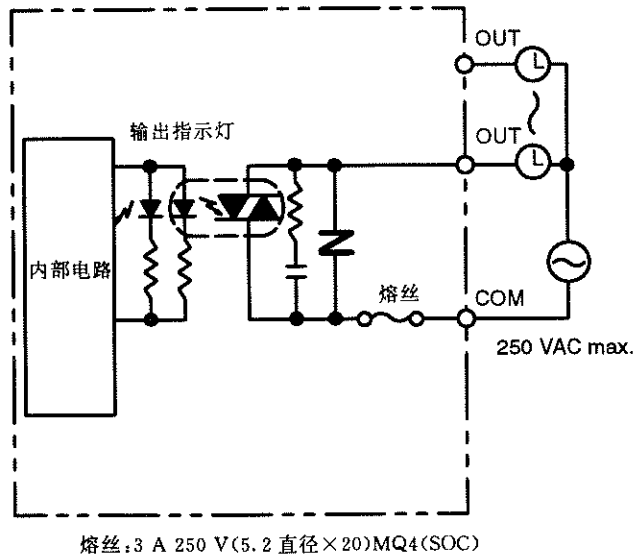
端子接线图



双向可控硅输出单元 C200H-OA222V

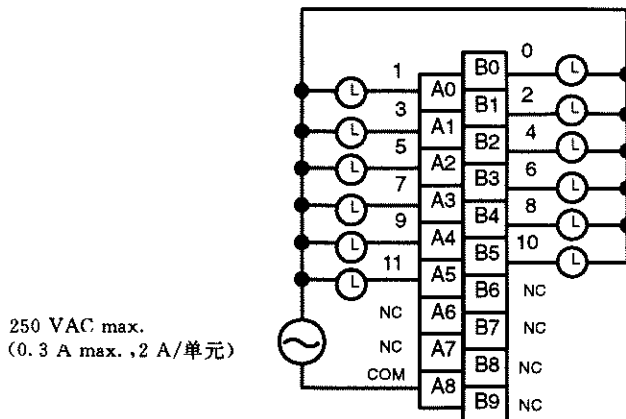
最大通断能力	0.3A 250VAC, 50/60Hz(2A 单元)
最小通断能力	100mA(阻性负载)/40mA(感性负载) 10VAC
漏电流	3mA(100VAC) max. /6mA(200VAC) max.
残余电压	1.2V max.
ON 响应时间	1/2 负载频率+1ms 或更小
OFF 响应时间	1/2 负载频率+1ms 或更小
回路数	1(12 点/公共端)
内部电流消耗	200mA, 5VDC max.
熔丝规格	3A 250V(直径 5.2×20)
外部电源功率	N/A
重量	400g max.
尺寸	B 型

电路结构图



- 注: 1. 未提供熔丝熔断检测电路。  
2. 无输出时, 请检查熔丝。

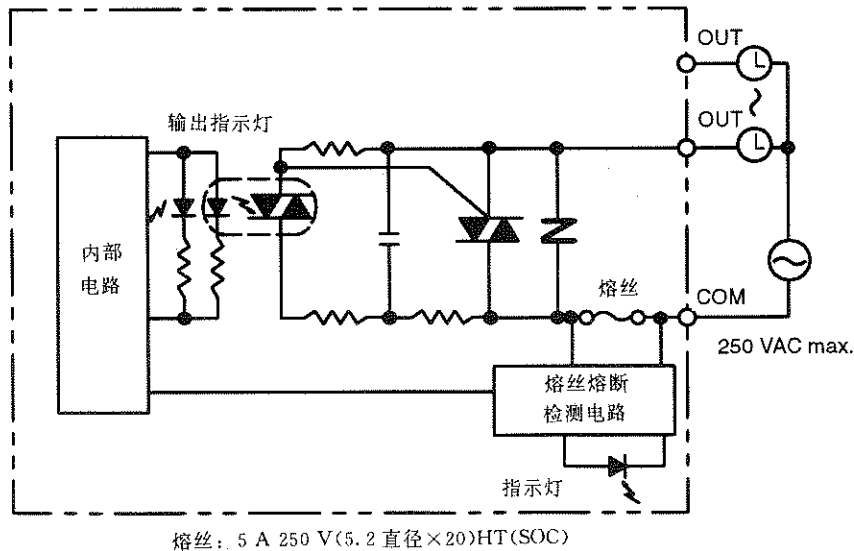
端子接线图



双向可控硅输出单元 C200H—OA223

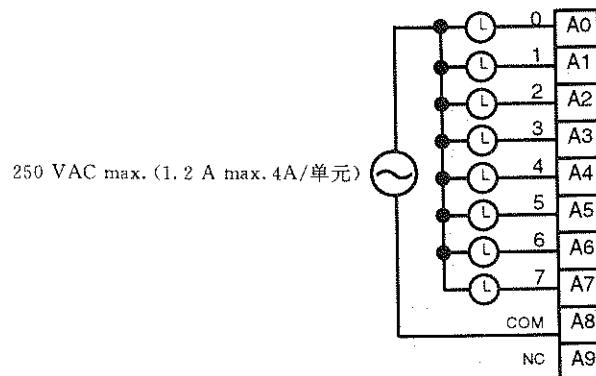
最大通断能力	1. 2A 250VAC, 50/60Hz(4A 单元)
最大涌入电流	15A(脉冲宽度:100ms) 30A(脉冲宽度:10ms)
最小通断能力	100mA 100VAC/50mA 24VAC/ 10mA 100VAC min.
漏电流	1.5mA(100VAC) max. /3mA(200VAC) max.
残余电压	1.5VAC max. (50—1,200mA)/5VAC max. (10—50mA)
ON 响应时间	1ms max.
OFF 响应时间	1/2 负载频率+1ms 或更小
回路数	1(8 点/公共端)
内部电流消耗	180mA, 5VDC max.
熔丝规格	5A 250V(直径 5.2×20)
外部电源功率	N/A
重量	300g max.
尺寸	E 型

电路结构图



注:当熔丝熔断,F 指示灯亮,位 08 变 ON,位 08—位 15 不能用作 IR 位。

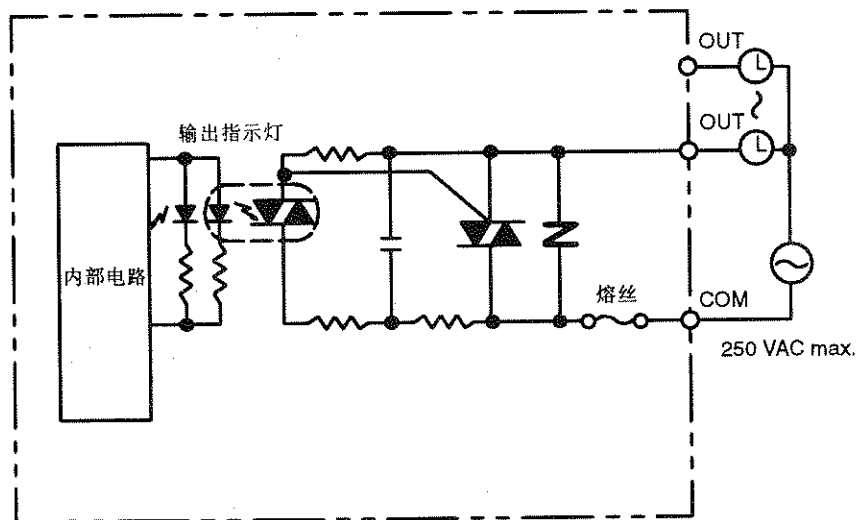
端子接线图



双向可控硅输出单元 C200H-0A224

最大通断能力	0.5A 250VAC, 50/60Hz (2A 单元)
最大涌入电流	10A (脉冲宽度: 100ms) 20A (脉冲宽度: 10ms)
最小通断能力	100mA 100VAC / 50mA 24VAC / 10mA 100VAC min.
漏电流	1.5mA (120VAC) max. / 3mA (240VAC) max.
残余电压	1.5VAC max. (50-500mA) / 5VAC max. (10-50mA)
ON 响应时间	1ms max.
OFF 响应时间	1/2 负载频率 + 1ms 或更小
回路数	1 (12 点 / 公共端)
内部电流消耗	270mA, 5VDC max.
熔丝规格	3.15A 250V (直径 5.2 × 20)
外部电源功率	N/A
重量	300g max.
尺寸	B 型

电路结构图

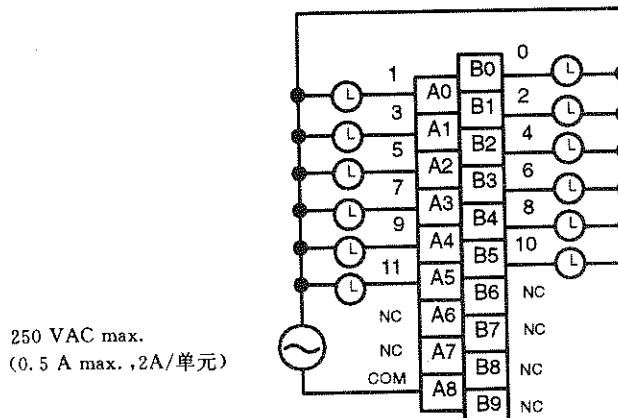


熔丝: 3.15 A 250 V (5.2 直径. × 20) MT4 (SOC)

注: 1. 未提供熔丝熔断检测电路。

2. 无输出时, 请检查熔丝。

端子接线图



250 VAC max.  
(0.5 A max., 2A/单元)

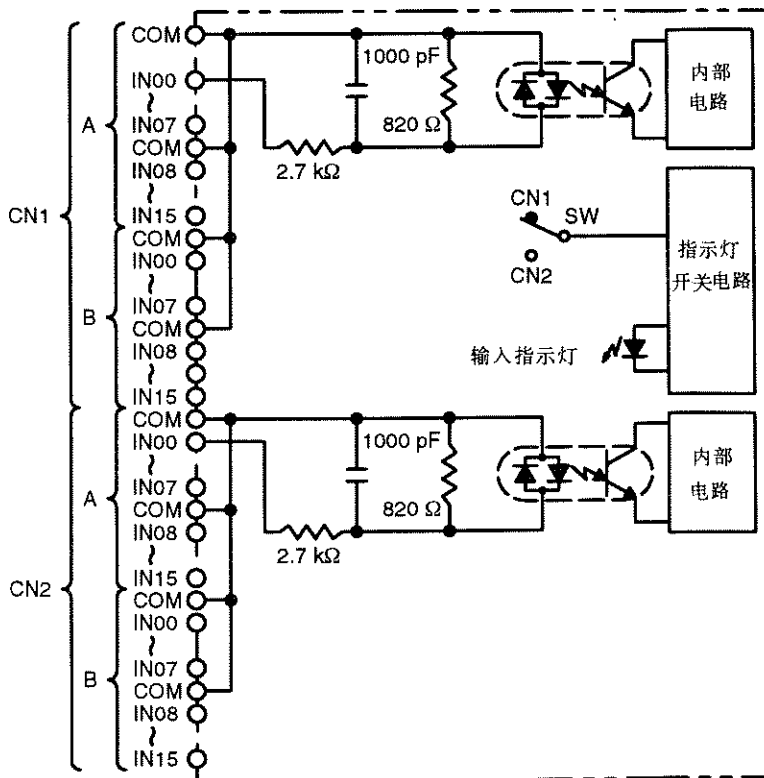
组-2 高密度 I/O 单元

在下面图中的 m 是 PC 存储器里分配给单元的首字.

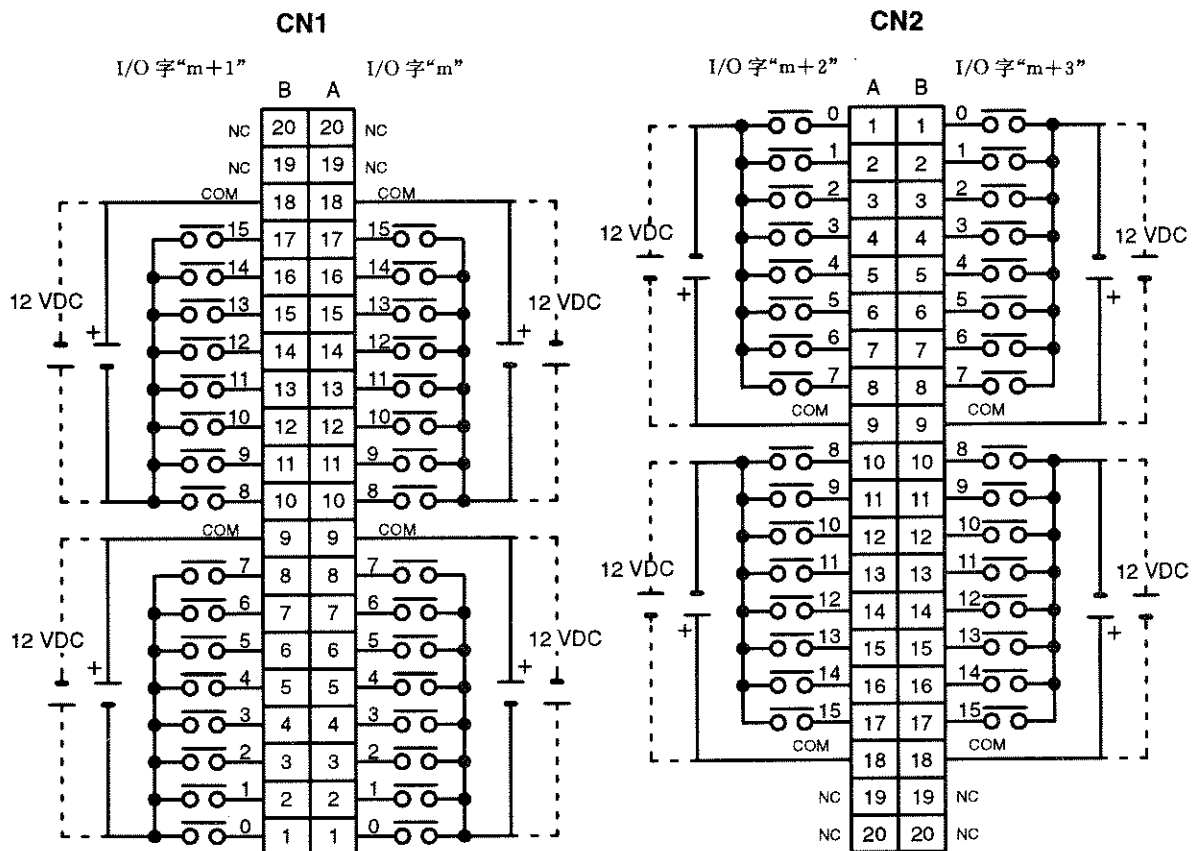
DC 输入单元 C200H-ID111(64 点)

输入额定电压	12VDC+10%/-15%
输入工作电压	10.2-13.2VDC
输入阻抗	2.7kΩ
输入电流	4.1mA(12VDC)
ON 电压	8.0VDC min.
OFF 电压	3.0VDC max.
ON 响应时间	1.0ms max.
OFF 响应时间	1.0ms max.
回路数	2(32 点/公共端)
内部电流消耗	120mA, 5VDC max.
重量	250g max.
尺寸	D 型

电路结构图



端子接线图



注：1. I/O 字“m”由 I/O 号决定 ( $m = IR030 + 2 \times I/O \text{ 号}$ )，对 C200HX/C200HG/C200HW PC，(单元 0-9) I/O 字如下：

单元 0-9:  $m = IR030 + 2 \times I/O \text{ 号}$

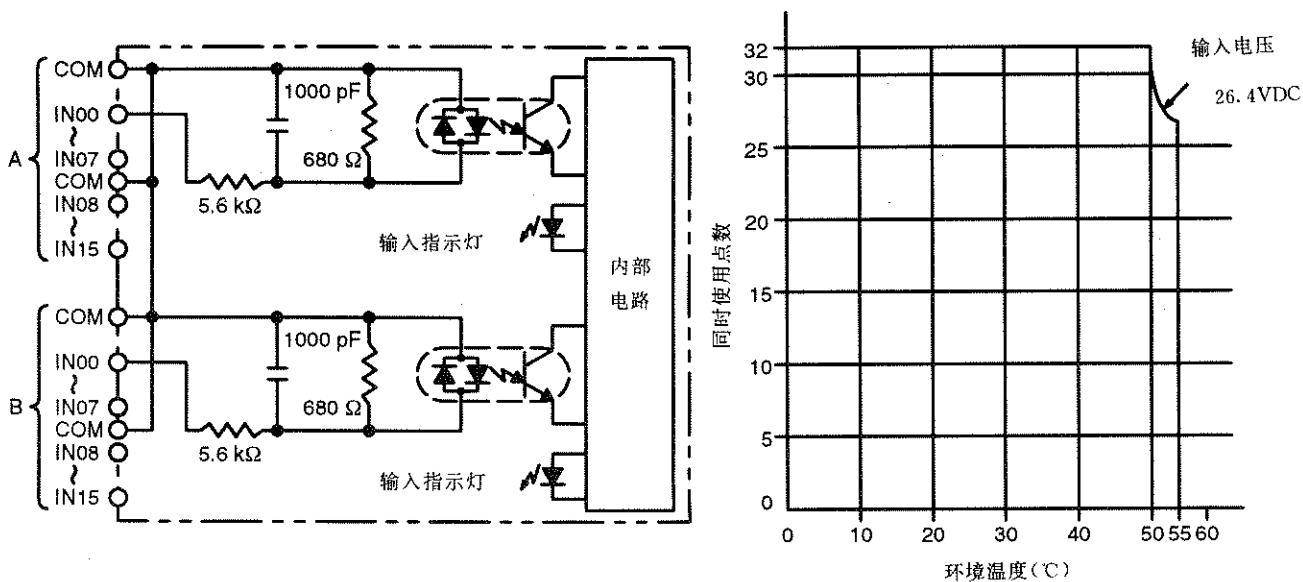
单元 A-F:  $m = IR330 + 2 \times (I/O \text{ 号} - A)$

2. 电源可接正极性，也可接负极性，但一个连接器中所有公共端必须是同一极性。尽管每个连接器的公共端内部已连接，但仍应将电源与所有的公共端连接。

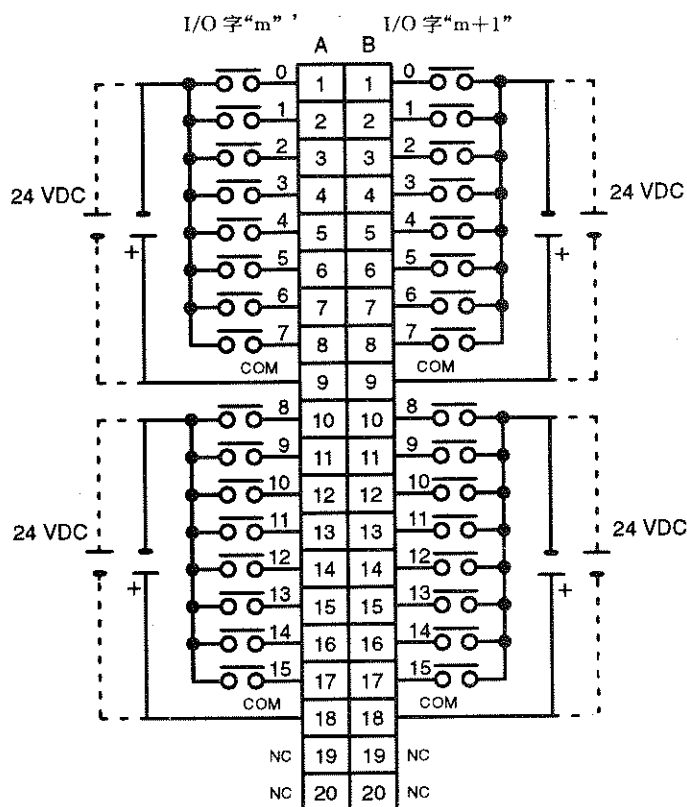
DC 输入单元 C200H-ID216(32 点)

输入额定电压	24VDC
输入工作电压	20.4—26.4VDC
输入阻抗	5.6kΩ
输入电流	4.1mA(24VDC)
ON 电压	14.4VDC min.
OFF 电压	5.0VDC max.
ON 响应时间	1.0ms max.
OFF 响应时间	1.0ms max.
回路数	1(32 点/公共端) 在高温环境,所有 32 点不能同时接通,见下图
内部电流消耗	100mA, 5VDC max.
重量	180g max.
尺寸	C 型

电路结构图和同时使用的点数



端子接线图



注：1. I/O 字“m”由 I/O 号决定 ( $m=IR030+2 \times I/O$  号)。

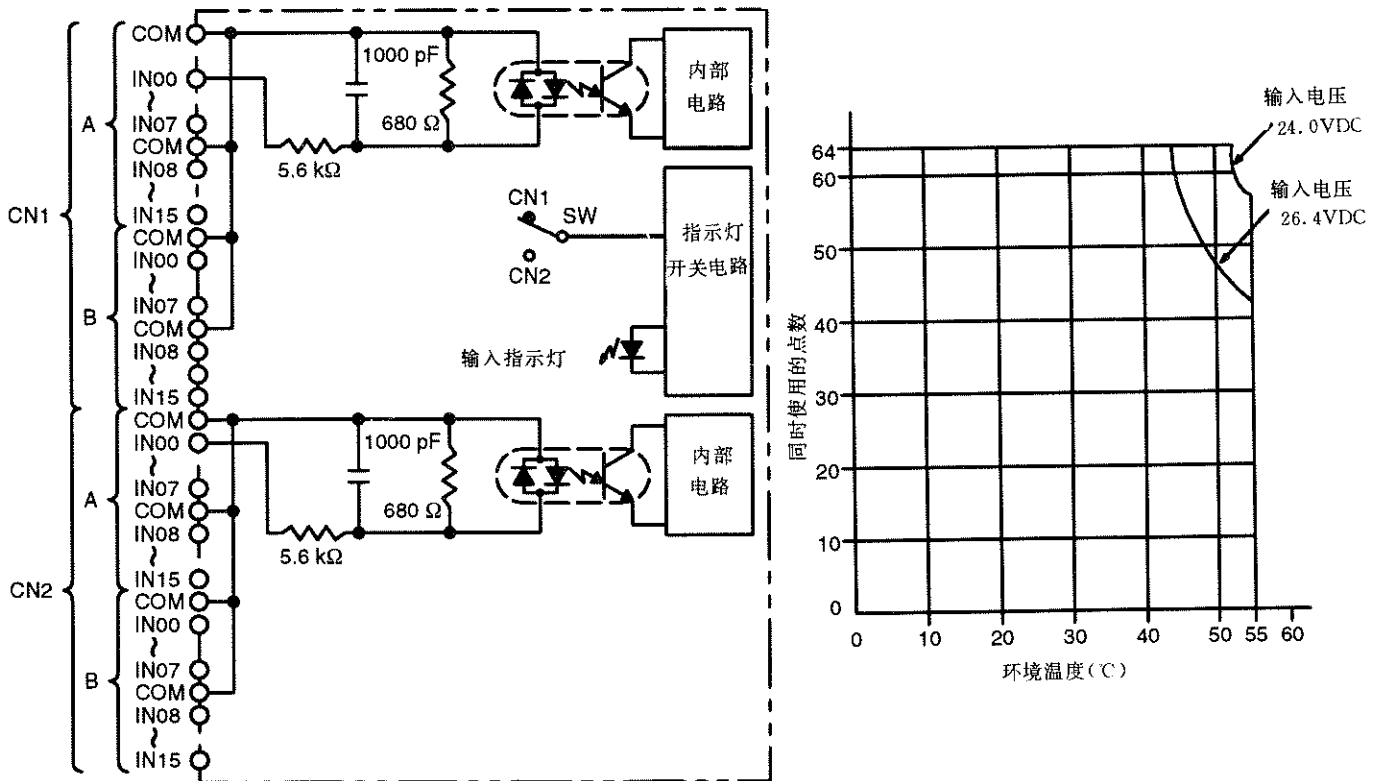
2. 电源可接正极性,也可接负极性,但一个连接器中所有公共端必须是同一极性,尽管每个连接器的公共端内部已连接,但仍应将电源与所有的公共端连接。

DC 输入单元 C200H-ID217(64 点)

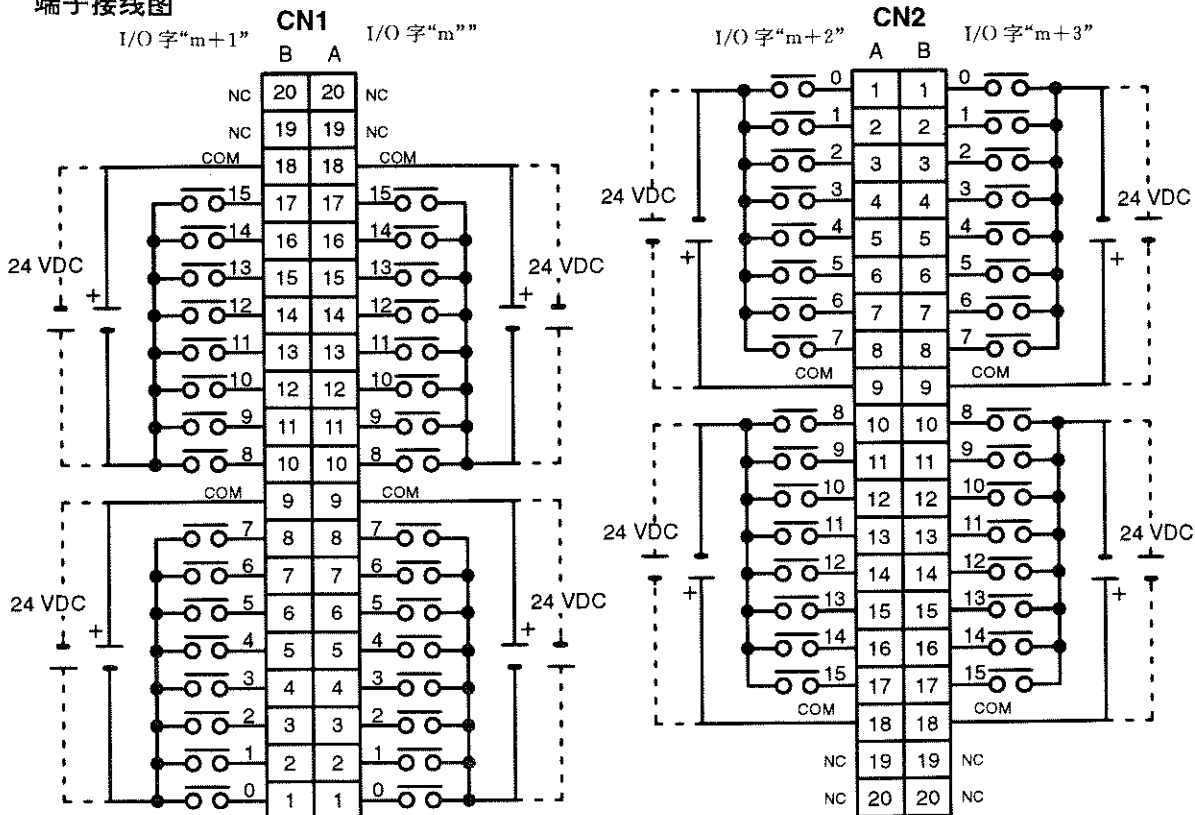
输入额定电压	24VDC
输入工作电压	20.4—26.4VDC
输入阻抗	5.6kΩ
输入电流	4.1mA(24VDC)
ON 电压	14.4VDC min.
OFF 电压	5.0VDC max.
ON 响应时间	1.0ms max.
OFF 响应时间	1.0ms max.
回路数	2(32 点/公共端) 在高温环境,所有的 64 点不能同时接通,见下图
内部电流消耗	120mA, 5VDC max.
重量	250g max.
尺寸	D 型



电路图和同时使用的点数



端子接线图



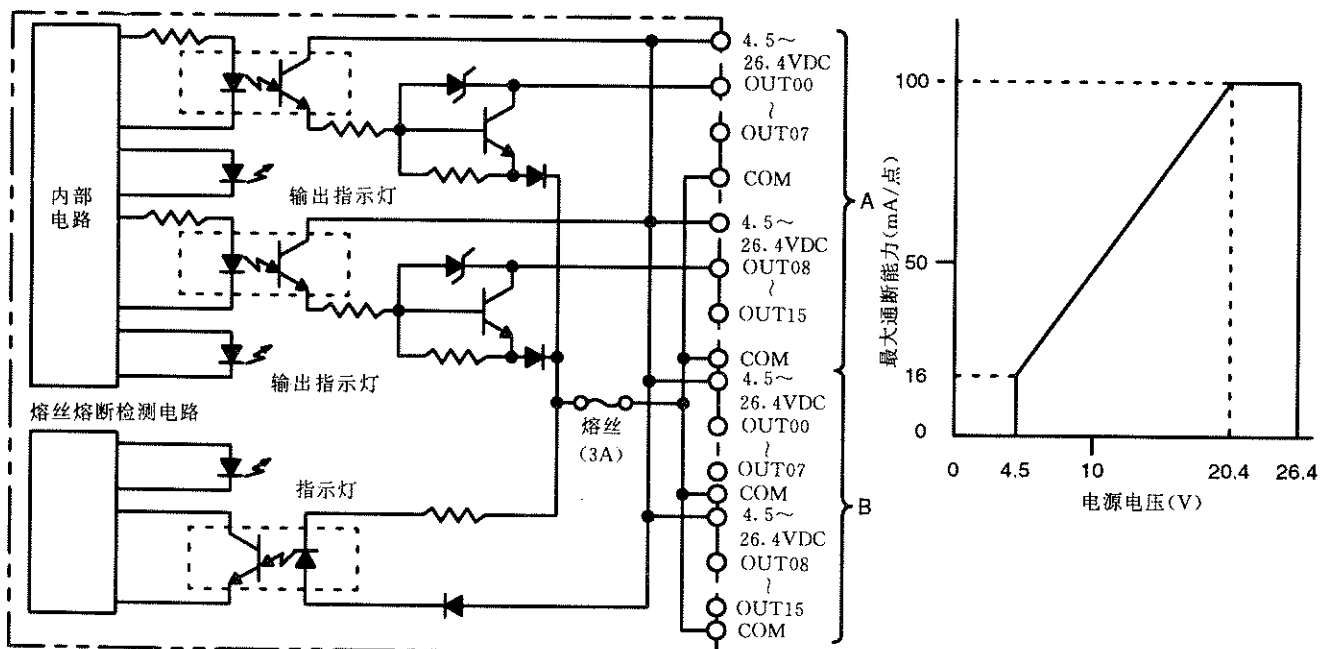
注：1. I/O 字“m”由 I/O 号决定 ( $m = IR030 + 2 \times I/O$  号)。

2. 电源可接正极性,也可接负极性,但一个连接器中所有公共端必须是同一极性,尽管每个连接器的公共端内部已连接,但仍应将电源与所有的公共端连接。

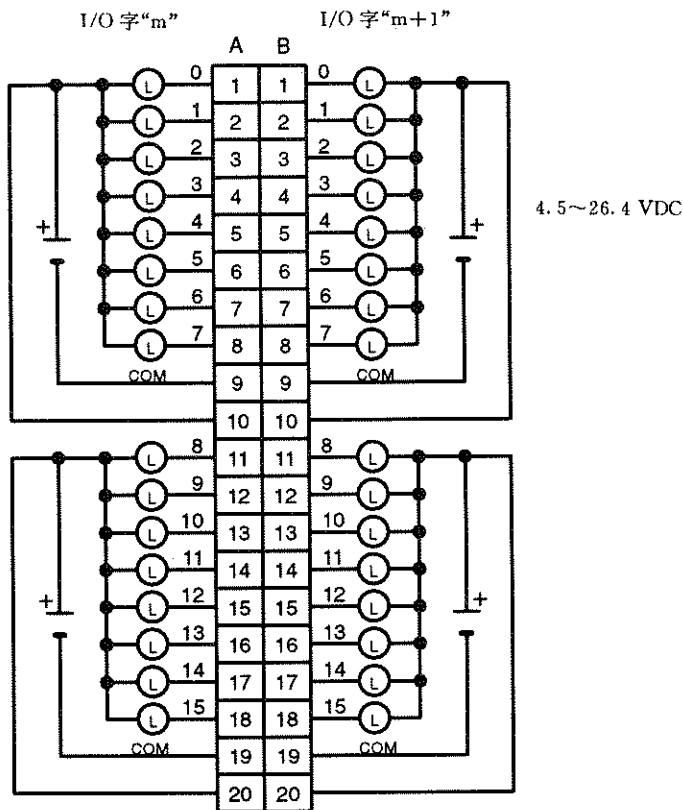
晶体管输出单元 C200H-OD218(32 点)

最大通断能力	16mA 4.5VDC—100mA 26.4VDC(见下图)
最小通断能力	无
漏电流	0.1mA max.
残余电压	0.8V max.
ON 响应时间	0.1ms max.
OFF 响应时间	0.4ms max.
回路数	1(32 点/公共端)
内部电流消耗	180mA, 5VDC max.
熔丝规格	3.5A(用户不能更换熔丝)
外部电源功率	110mA 5—24VDC±10% min. (3.4mA×输出接通点数)
重量	180g max.
尺寸	C 型

电路结构图和最大开关能力



端子接线图



注：1. I/O 字“m”由 I/O 号决定 ( $m = IR030 + 2 \times I/O$  号)。

2. 当熔丝熔断, F 指示灯亮, AR02 中与 I/O 号对应的故障标志位变 ON。I/O 号 0-9 对应 AR0205-AR0214。对 C200HX/C200HG/C200HW PC, (单元 0-9) 对应的 AR 位和 IR 位变 ON。

单元 0-9: AR0205-AR0214 和 IR28000-IR28009 变 ON。

单元 A-F: IR28010-IR28015 变 ON。

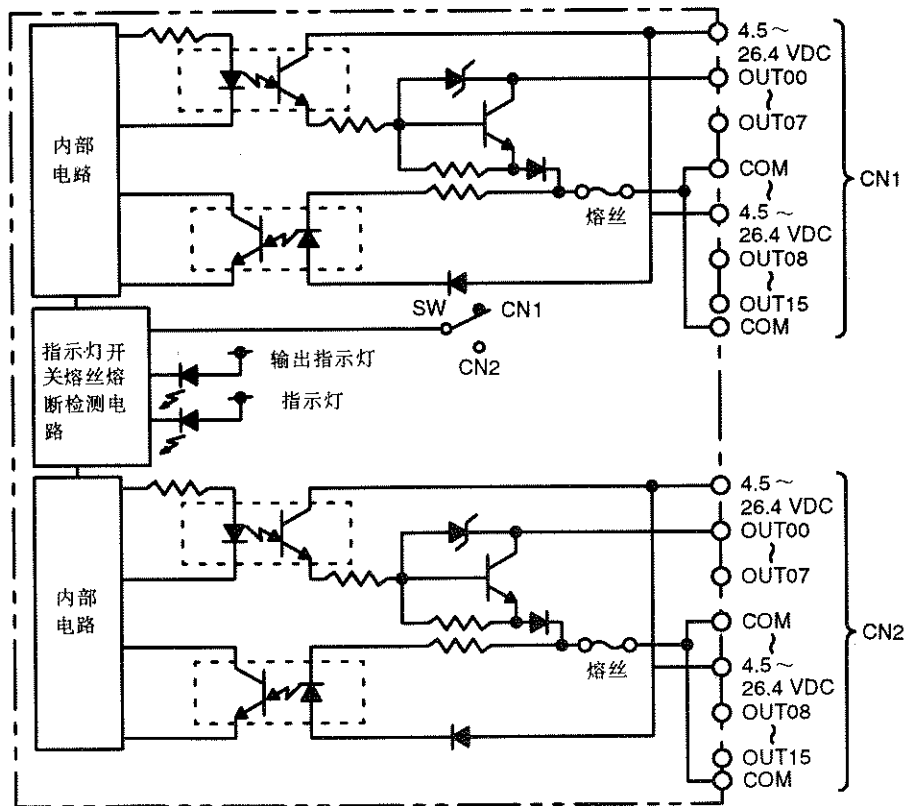
3. 外部电源的电源中断和熔丝熔断作同等处理。

4. 尽管每个连接器的公共端内部已连接, 但仍应将电源与所有的公共端连接。

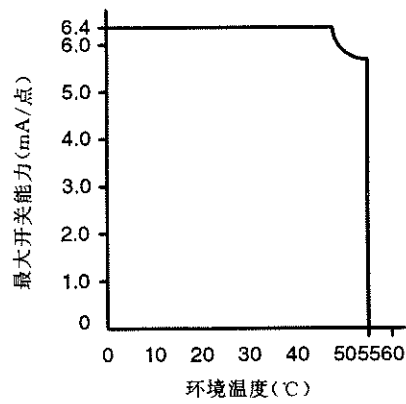
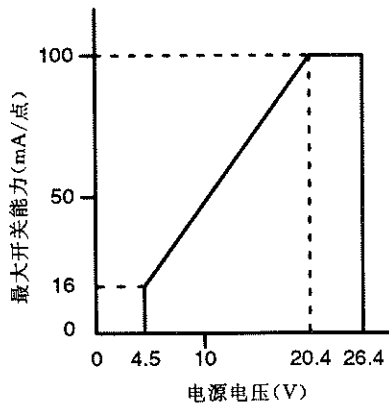
晶体管输出单元 C200H-OD219(64 点)

最大通断能力	16mA 4.5VAC-100mA 26.4VAC(见下图)
最小通断能力	无
漏电流	0.1mA max.
残余电压	0.8V max.
ON 响应时间	0.1ms max.
OFF 响应时间	0.4ms max.
回路数	2(32 点/公共端)
内部电流消耗	270mA, 5VDC max.
熔丝	2 个 3.5A 熔丝(1 个熔丝/公共端) 用户不能更换熔丝
外部电源功率	220mA 5-24VDC 10% min. (3.4mA×输出接通点数)
重量	250g max.
尺寸	D 型

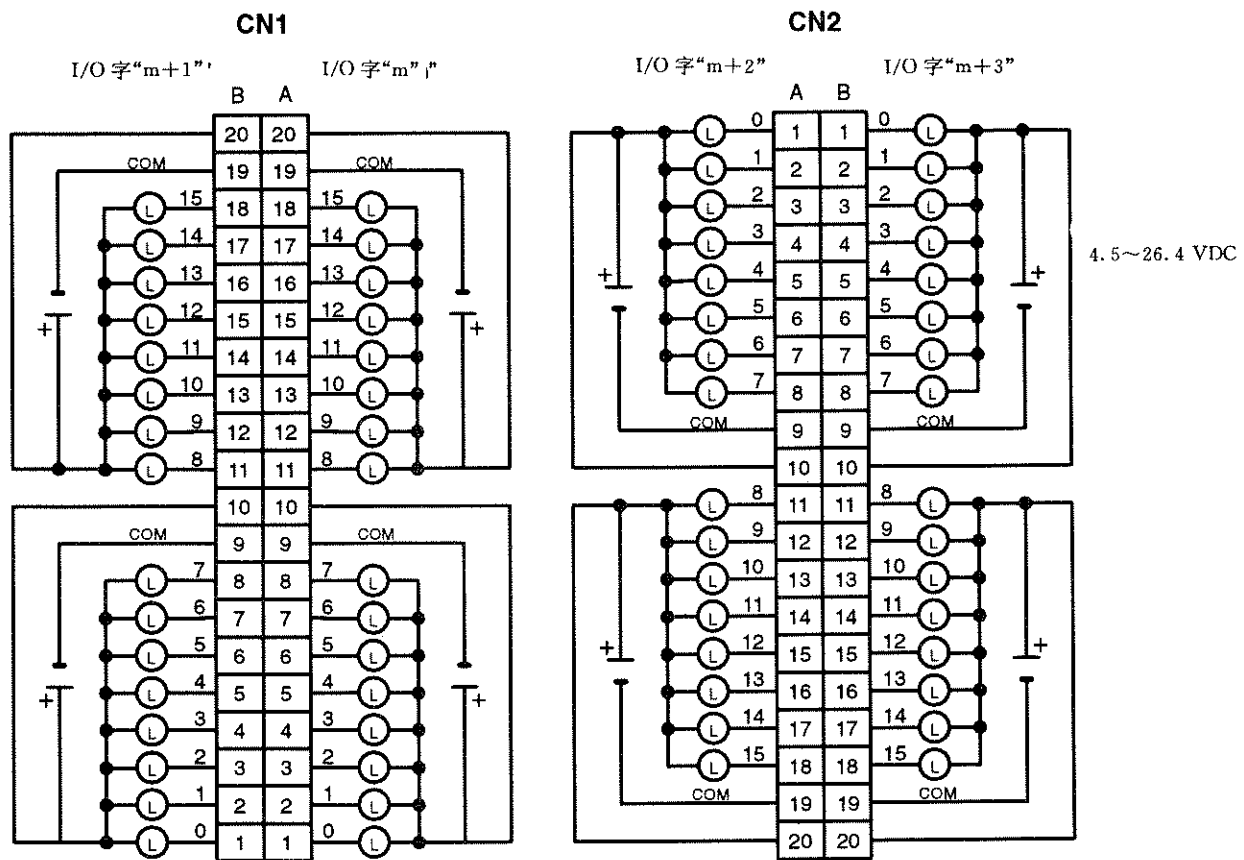
电路结构图



最大开关能力



端子接线图



注：1. I/O 字“m”由 I/O 号决定 ( $m = IR030 + 2 \times I/O \text{ 号}$ )。

2. 当任一熔丝熔断，F 指示灯亮，AR02 中与 I/O 号对应的故障标志位变 ON。

I/O 号 0—9 对应 AR0205—AR0214。

3. 外部电源的电源中断和熔丝熔断作同等处理。

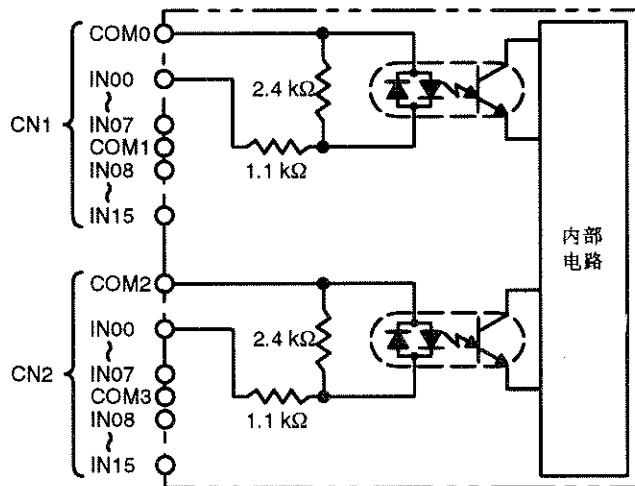
4. 尽管每个连接器的公共端内部已连接，但仍应将电源与所有的公共端连接。

高密度 I/O 单元(特殊 I/O 单元)

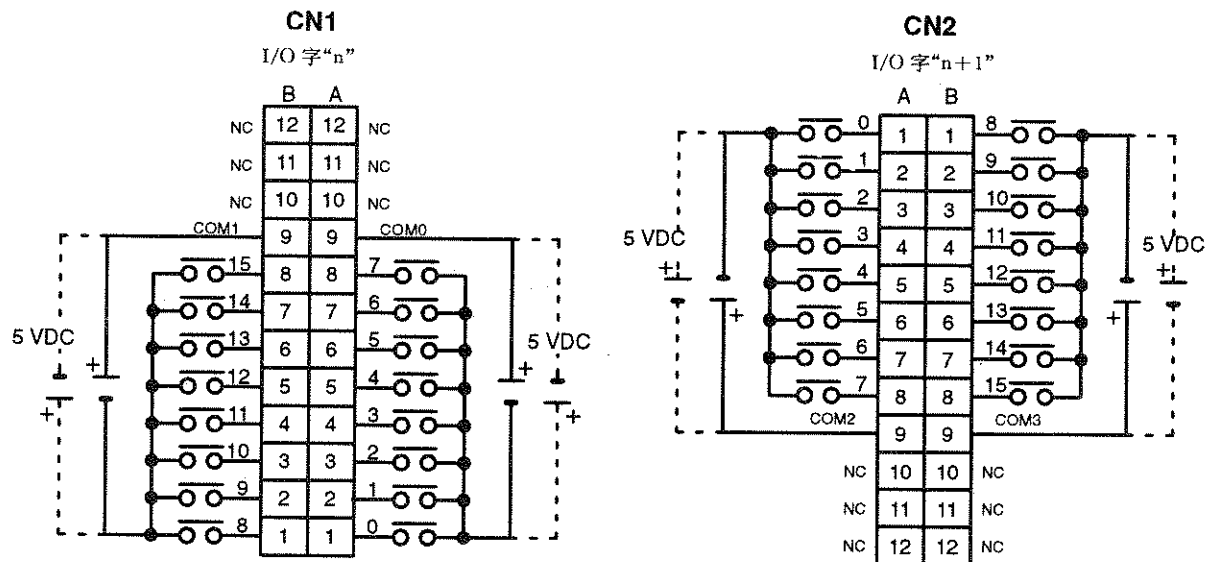
TTL 输入单元 C200H-ID501(32 点)

输入额定电压	5VDC
输入工作电压	4.5—5.5VDC
输入阻抗	1.1kΩ
输入电流	3.5mA(5VDC)
ON 电压	3.0VDC min.
OFF 电压	1.0VDC max.
ON 响应时间	2.5ms/15ms max. (可切换;24VDC,25℃)
OFF 响应时间	2.5ms/15ms max. (可切换;24VDC,25℃)
回路数	4(8 点/公共端)
高速输入	8 点(设置时,在连接器 2 上端子 08—15) 脉冲宽度:1ms/4ms min. (可切换)
内部电流消耗	130mA,5VDC max.
重量	300g max.
尺寸	130×34.5×100.5mm(H×W×D)

电路结构图



端子接线图



注：1. I/O 字“n”，由单元号决定 ( $n = IR100 + 10 \times \text{单元号}$ )，对 C200HX/C200HG/C200HE PC，(单元 0-9) I/O 字如下：

单元 0-9:  $n = IR100 + 10 \times \text{单元号}$

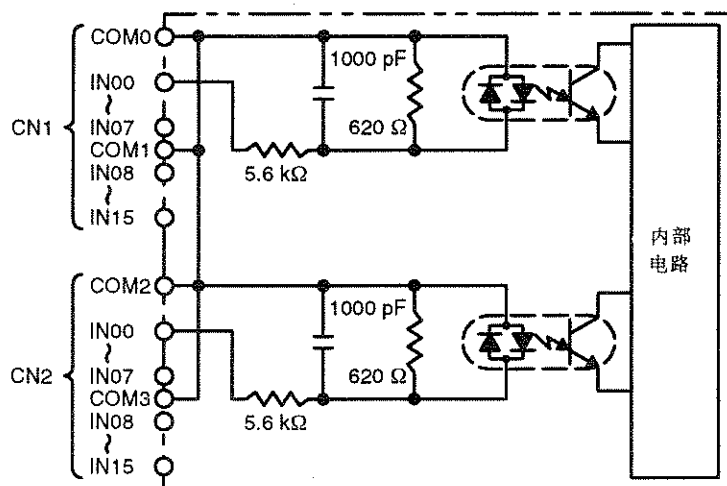
单元 A-F:  $n = IR400 + 10 \times (\text{单元号} - A)$

2. 当单元上 DIP 开关脚 2 置 ON 时，连接器 2 上输入点 08-15 为高速输入。

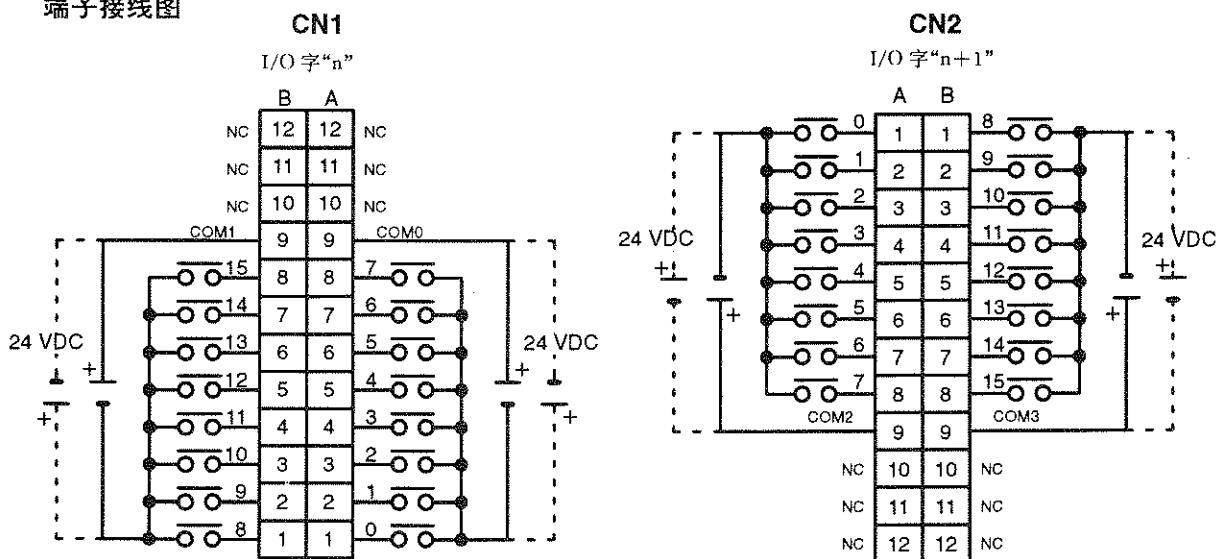
DC 输入单元 C200H-ID215(32 点)

输入额定电压	24VDC
输入工作电压	20.4-26.4VDC
输入阻抗	5.6kΩ
输入电流	4.1mA(24VDC)
ON 电压	14.4VDC min.
OFF 电压	5.0VDC max.
ON 响应时间	2.5ms/15ms max. (可切换;24VDC,25℃)
OFF 响应时间	2.5ms/15ms max. (可切换;24VDC,25℃)
回路数	4(8点/公共端)
高速输入	8点(设置时,在连接器2上端子08-15) 脉冲宽度:1ms/4ms min. (可切换)
内部电流消耗	130mA,5VDC max.
重量	300g max.
尺寸	130×34.5×100.5mm(H×W×D)

电路结构图



端子接线图



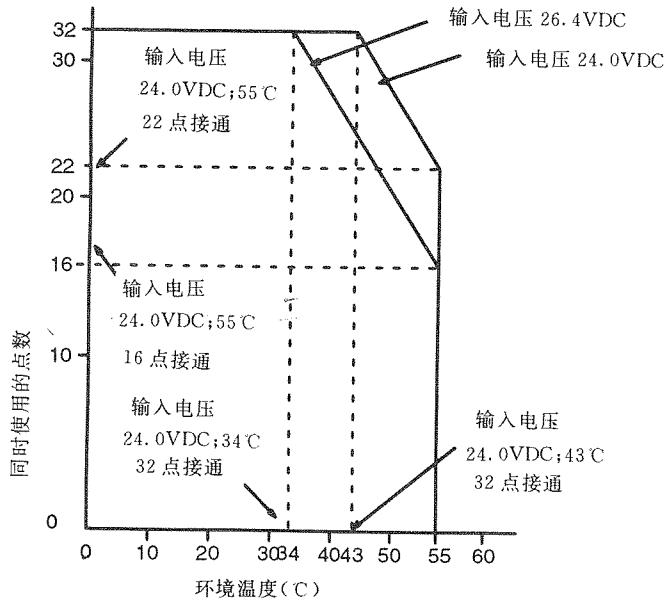
- 注: 1. I/O 字“n”由单元号决定( $n=IR100+10\times$ 单元号)
2. 当单元上 DIP 开关脚 2 置 ON 时,连接器 2 上输入点 08-15 为高速输入。
3. 在高温下,同时接通的输入点数受到限制,详见下页的图。



可使用的 I/O 点数(C200H-ID215)

为了避免 C200H-ID215 单元的过热的防止内部器件过早损坏,应限制输入同时接通的点数。如下所示,可以同时接通的点数取决于温度和输入电压。

例如,在 55℃,输入电压为 24.0VDC 时可以有 22 点输入同时接通,但在 55℃,输入电压为 26.4VDC 时只有 16 点输入可以同时接通,在输入电压为 24.0VDC 时,所有的 32 点输入都可以同时接通的最高温度达到 43℃,但电压为 26.4VDC 时,32 点输入能同时接通的最高温度只有 34℃。

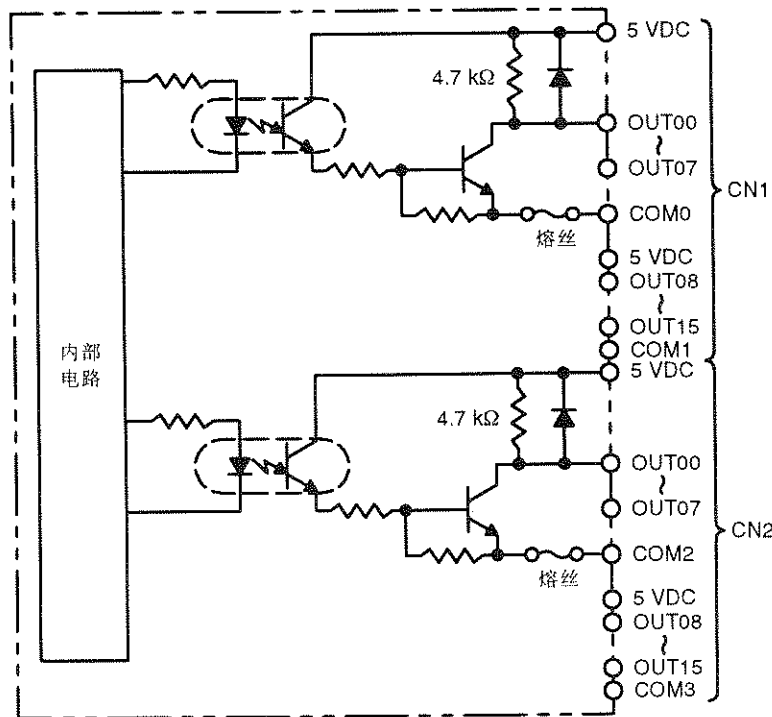


注:在室温下,当所有输入点都接通时,大约过十分钟,单元就会过热,因此所有输入只在测试时才可同时接通。

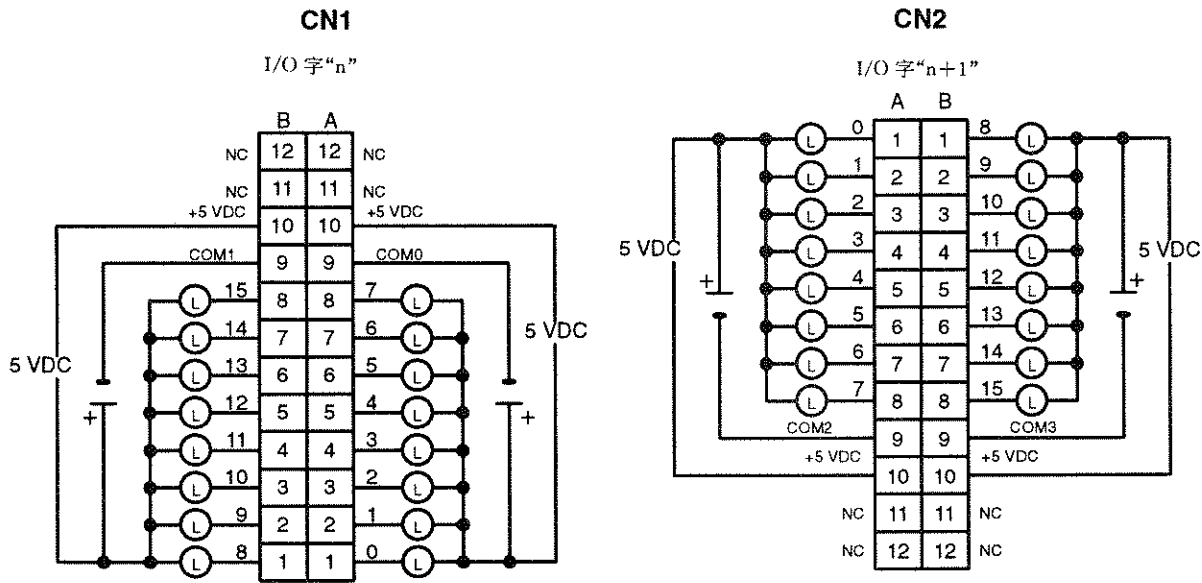
TTL 输出单元 C200H-OD501(用作一个 32 点输出单元)

最大通断能力	5VDC 35mA(280mA/公共端,1.12A/单元; 输出电阻 21kΩ)
最小通断能力	无
漏电流	0.1mA max.
残余电压	0.4V max.
ON 响应时间	0.2ms max.
OFF 响应时间	0.3ms max.
回路数	4(8 点/公共端)
内部电流消耗	220mA, 5VDC max.
熔丝	4(1 个/公共端;用户不能更换熔丝)
外部电源功率	39mA 5VDC min. (1.2mA×输出接通点数)
重量	300g max.
尺寸	130×34.5×100.5mm(H×W×D)

电路结构图



端子接线图



注：1. I/O 字“n”由单元号决定 ( $n = IR100 + 10 \times \text{单元号}$ )。

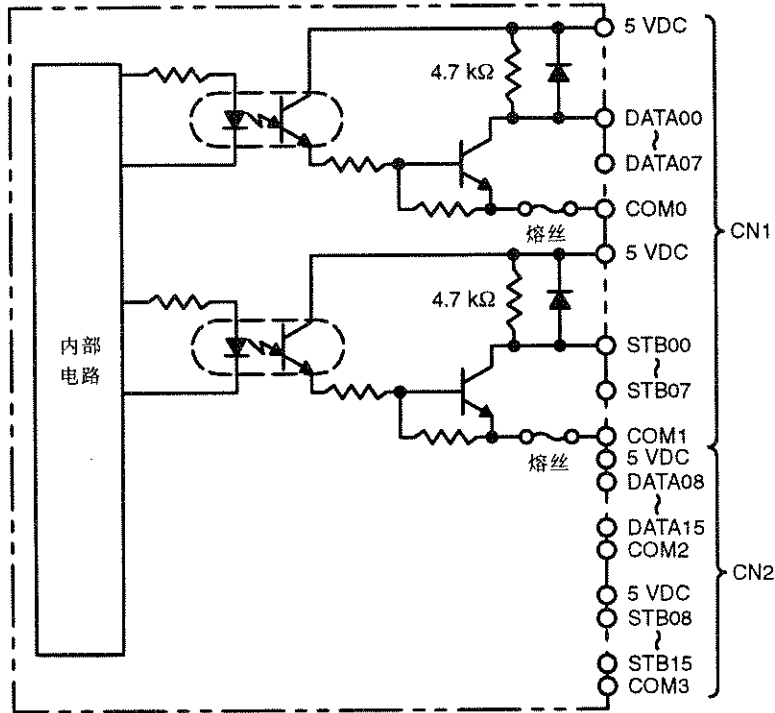
2. 当单元上 DIP 开关脚 1 置 OFF 时, 本单元将有 32 个静态输出点。

3. 输出为负逻辑输出, 当有输出时, 端子上为“L”低电平, 每个输出端子具有 4.7kΩ 电阻。

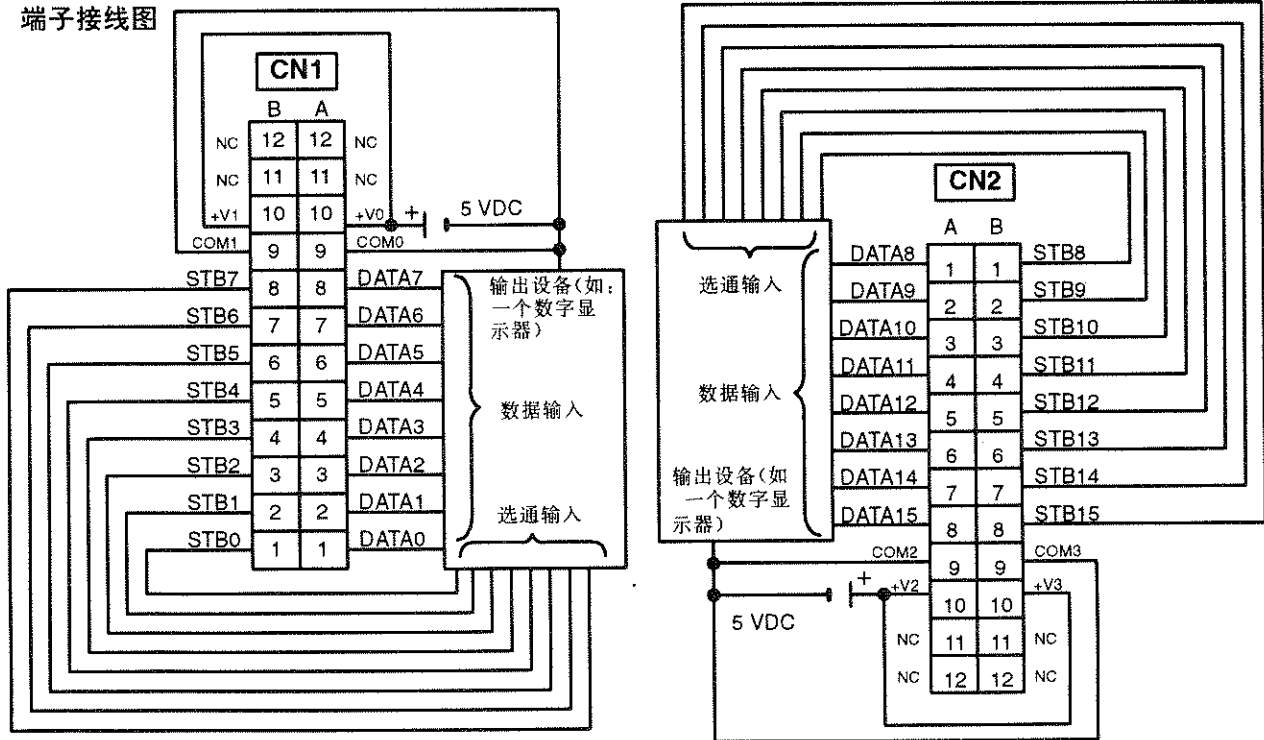
TTL 输出单元 C200H—OD501(用作一个 128 点动态输出单元)

最大通断能力	5VDC 35mA(280mA/公共端, 1.12A/单元; 输出电阻 21kΩ)
最小通断能力	无
漏电流	0.1mA max.
残余电压	0.4V max.
ON 响应时间	0.2ms max.
OFF 响应时间	0.3ms max.
回路数	2(动态, 64 点/公共端)
内部电流消耗	220mA, 5VDC max.
熔丝	4(1 个/公共端; 用户不能更换熔丝)
外部电源功率	39mA 5VDC min. (1.2mA × 输出接通点数)
重量	300g max.
尺寸	130 × 34.5 × 100.5mm(H × W × D)

电路结构图



端子接线图



注：1. 有关 I/O 位分配, 详见单元的操作手册。

2. 当单元上 DIP 开关脚 1 置 ON 时, 本单元将有 128 个动态输出点。

3. 单元上 DIP 开关脚 5 置 ON 时, 为负逻辑, 置 OFF 时, 为正逻辑。设置为负逻辑时, 端子在有输出时为“L”低电平, 设置为正逻辑时, 端子在有输出时为“H”高电平。

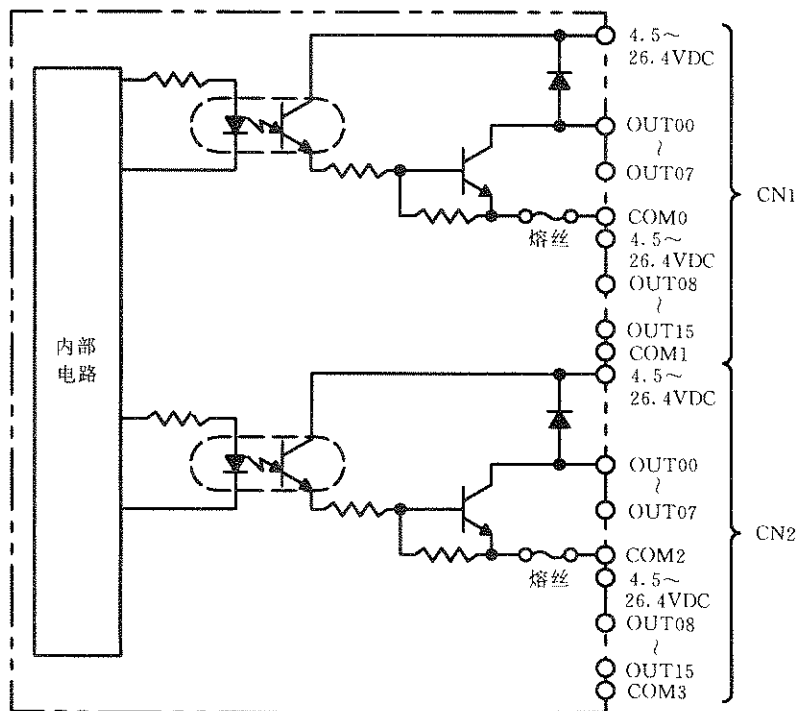
4. 选通信号为负逻辑, 与脚 5 上设置无关。

5. 每个输出端子具有 4.7kΩ 电阻。

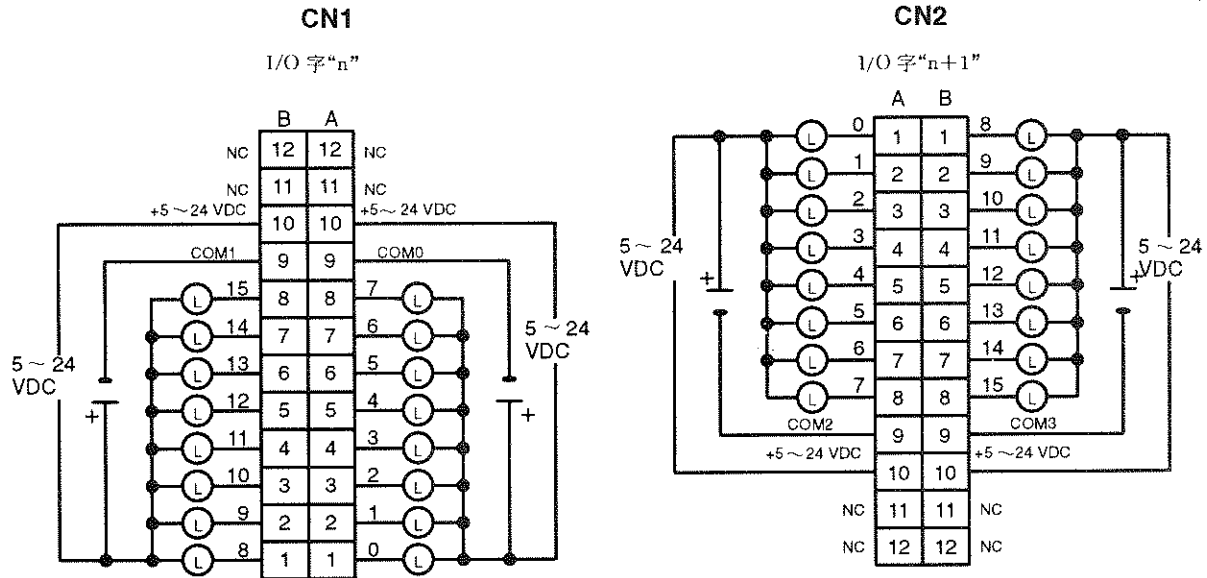
晶体管输出单元 C200H-OD215(用作 32 点输出单元)

最大通断能力	16mA 4.5VDC—100mA 26.4VDC(见下图)
最小通断能力	无
漏电流	0.1mA max.
残余电压	0.7V max.
ON 响应时间	0.2ms max.
OFF 响应时间	0.6ms max.
回路数	4(8 点/公共端)
内部电流消耗	220mA, 5VDC max.
熔丝	4(1 个熔丝/公共端, 用户不能更换熔丝)
外部电源功率	90mA 5—24VDC ±10% min. (2.8mA × 输出接通点数)
重量	300g max.
尺寸	130 × 34.5 × 100.5mm(H × W × D)

电路结构图



端子接线图



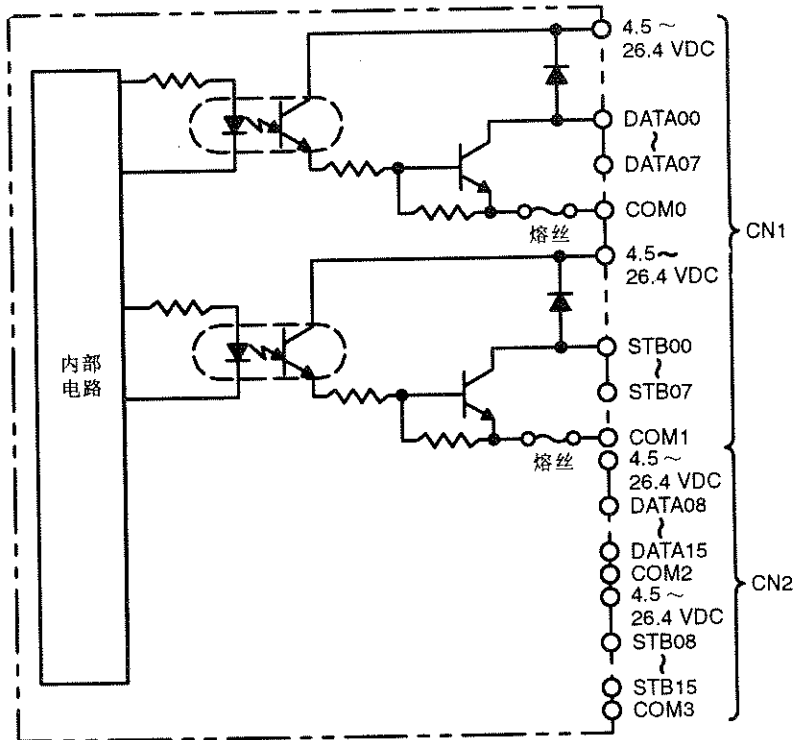
注:1. I/O 字“n”由 I/O 号决定( $n=IR100+2\times I/O$  号)。

2. 当单元上 DIP 开关脚 1 置 OFF 时。本单元将有 32 个静态输出点。

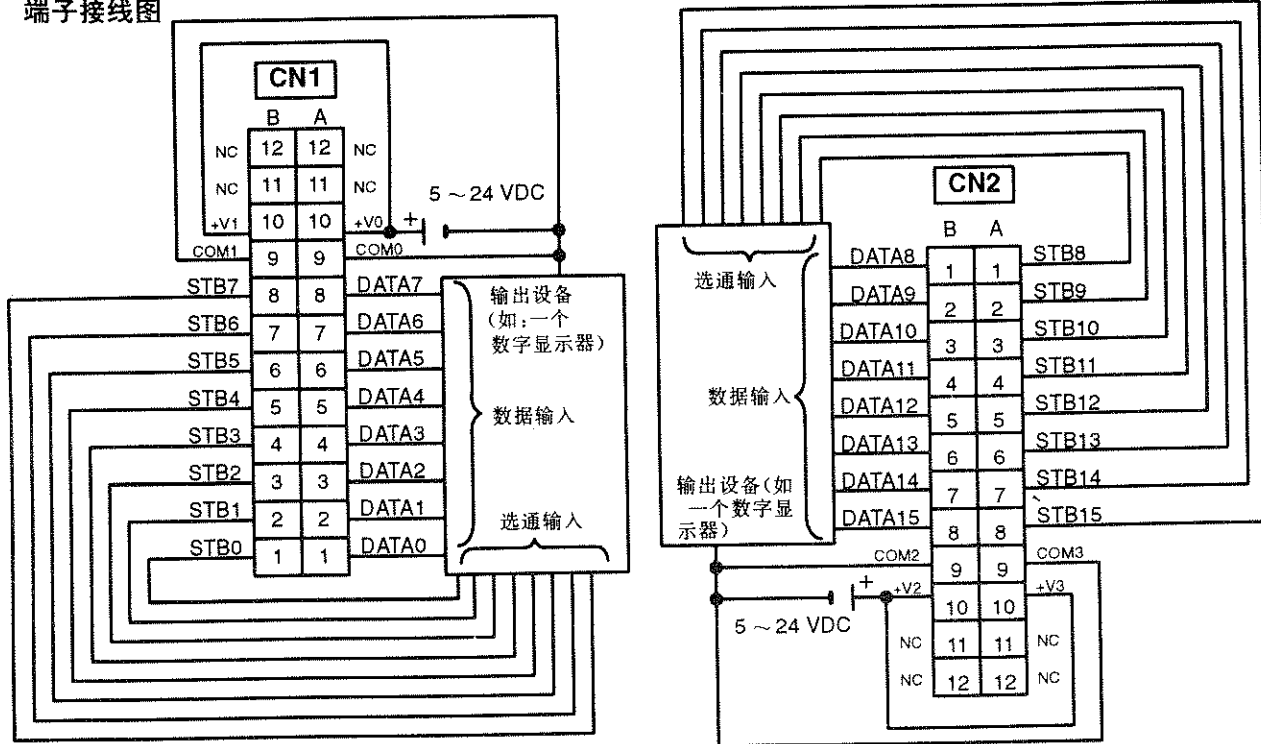
晶体管输出单元 C200H-OD215(用作 128 点动态输出单元)

最大通断能力	16mA 4.5VDC-100mA 26.4VDC 800mA/公共端,3.2A/单元
最小通断能力	无
漏电流	0.1mA max.
残余电压	0.7V max.
ON 响应时间	0.2ms max.
OFF 响应时间	0.6ms max.
回路数	2(动态,64 点/公共端)
内部电流消耗	220mA,5VDC max.
熔丝	4(1 个熔丝/公共端,用户不能更换熔丝)
外部电源功率	90mA 5-24VDC $\pm 10\%$ min. (2.8mA $\times$ 输出接通点数)
重量	300g max.
尺寸	130 $\times$ 34.5 $\times$ 100.5mm(H $\times$ W $\times$ D)

电路图



端子接线图



- 注: 1. 有关 I/O 位分配, 详见单元的操作手册。  
 2. 当单元上 DIP 开关脚 1 置 ON 时, 本单元将有 128 个动态输出点。  
 3. 单元上 DIP 开关脚 5 置 ON 时, 为负逻辑, 置 OFF 时, 为正逻辑, 设置为负逻辑时, 端子在有输出时为“L”低电平, 设置为正逻辑时, 端子在有输出时为“H”高电平。  
 4. 选通信号为负逻辑, 与脚 5 上设置无关。

5. 当输出器件(如数字显示)没有上拉电阻,那末在电源正端和每个数据端子(0—15)和每个选通端子(0—15)之间必须增加一个上拉电阻。

## TTL I/O 单元 C200H—MD501

(用作有 16 点输入和 16 点输出的 I/O 单元)

## 输出规格(连接器 1)

最大通断能力	5VDC, 35mA (280mA/公共端, 560mA/单元, 输出电阻 4.7kΩ)
最小通断能力	无
漏电流	0.1mA max.
残余电压	0.4V max.
ON 响应时间	0.2ms max.
OFF 响应时间	0.3ms max.
回路数	2(8 点/公共端)
熔丝	2(1 个熔丝/公共端; 用户不能更换熔丝)
外部电源功率	20mA 5VDC min. (1.2mA × 输出接通点数)

## 输入规格(连接器 2)

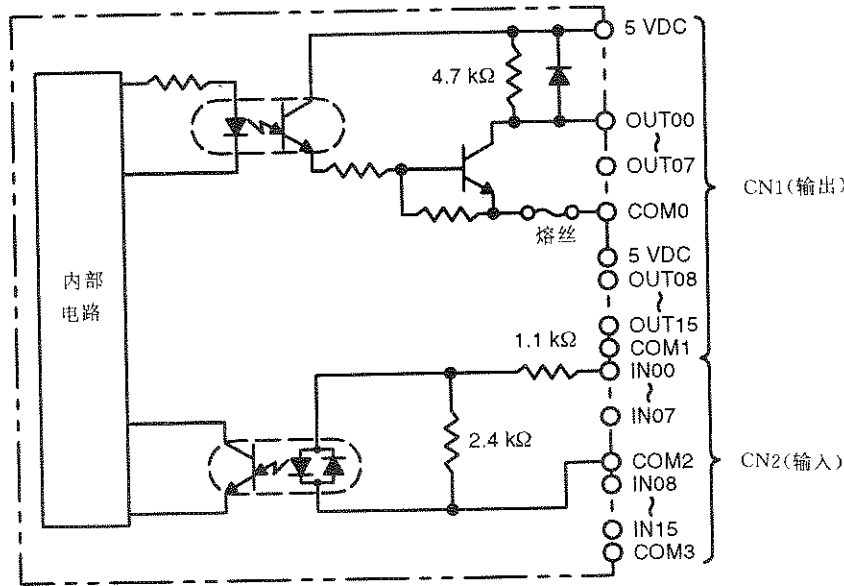
输入额定电压	5VDC
输入工作电压	4.5~5.5VDC
输入阻抗	1.1kΩ
输入电流	3.5mA(VDC)
ON 电压	3.0VDC min.
OFF 电压	1.0VDC max.
ON 响应时间	2.5ms/15ms max. (可切换, 24VDC, 25℃)
OFF 响应时间	2.5ms/15ms max. (可切换, 24VDC, 25℃)
回路数	2(8 点/公共端)
高速输入	8 点(设置时, 在连接器 2 上端子 08—15) 脉冲宽度 1ms/4ms min. (可切换)



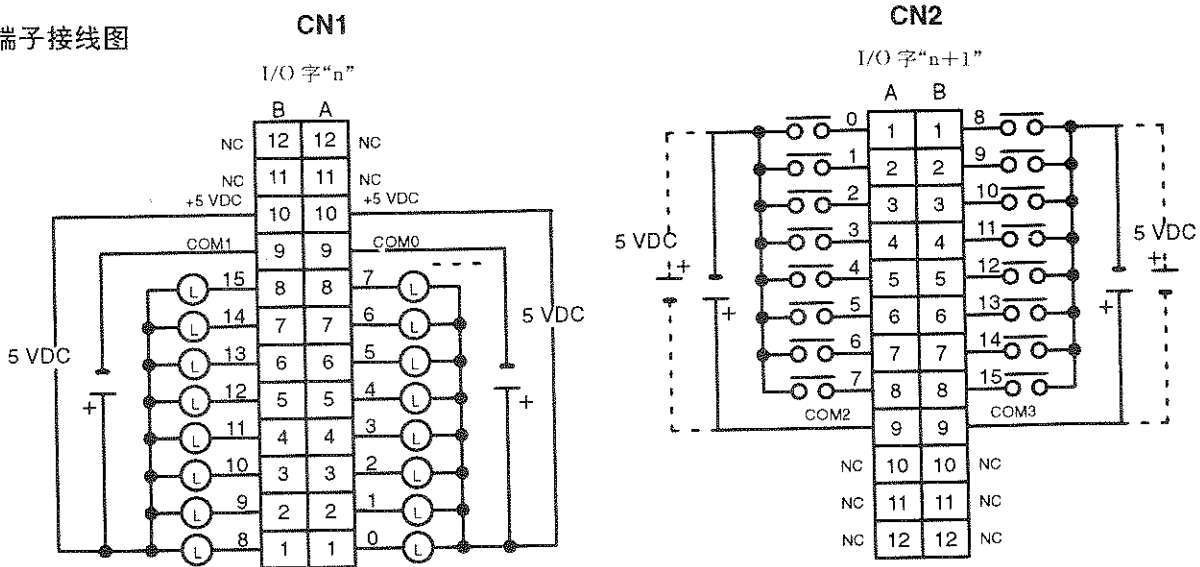
总体规格

内部电流消耗	180mA, 5VDC max
重量	300g max
尺寸	130×34.5×100.5mm(H×W×D)

电路结构图



端子接线图



注:1. I/O 字“n”由单元号决定( $n=IR100+10\times$ 单元号)。

2. 当单元上 DIP 开关脚 1 置 OFF 时,本单元将有 16 个静态输入点和 16 个静态输出点。
3. 当单元上 DIP 开关脚 1 置 ON 时,连接器 2 上输入点 08-15 为高速输入。
4. 输出为负逻辑输出,当有输出时,端子上为“L”低电平,每个输出端子具有 4.7kΩ 电阻。
5. 用户不得变更熔丝。

## TTL I/O 单元 C200H—MD501 (用作 128 点动态输入单元)

## 输出规格(连接器 1)

最大通断能力	5VDC, 35mA (280mA/公共端, 560mA/单元) 输出电阻 4.7K $\Omega$
最小通断能力	无
漏电流	0.1mA max.
残余电压	0.4V max.
ON 响应时间	0.2ms max.
OFF 响应时间	0.3ms max.
回路数	2(8 点/公共端)
熔丝	2(1 个熔丝/公共端; 用户不能更换熔丝)
外部电源功率	20mA 5VDC min. (1.2mA $\times$ 输出接点点数)

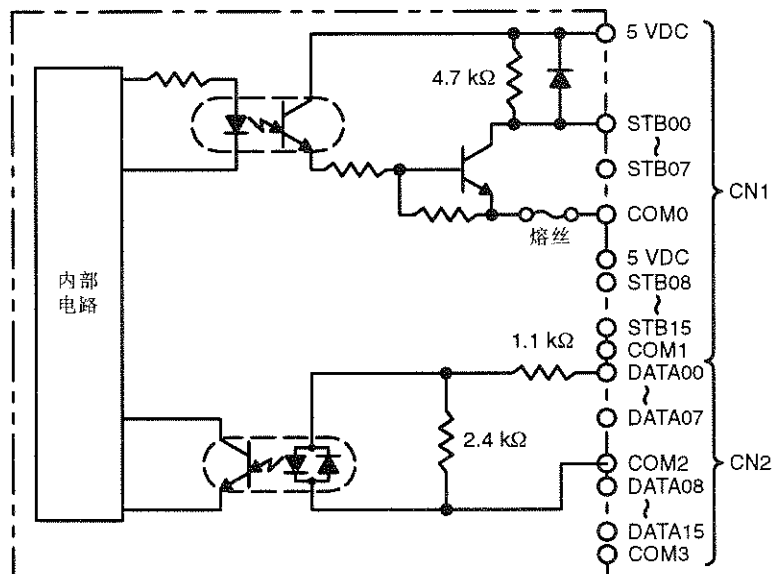
## 输入规格(连接器 2)

输入额定电压	5VDC
输入工作电压	4.5~5.5VDC
输入阻抗	1.1K $\Omega$
输入电流	3.5mA (5VDC)
ON 电压	3.0VDC min.
OFF 电压	1.0VDC max.

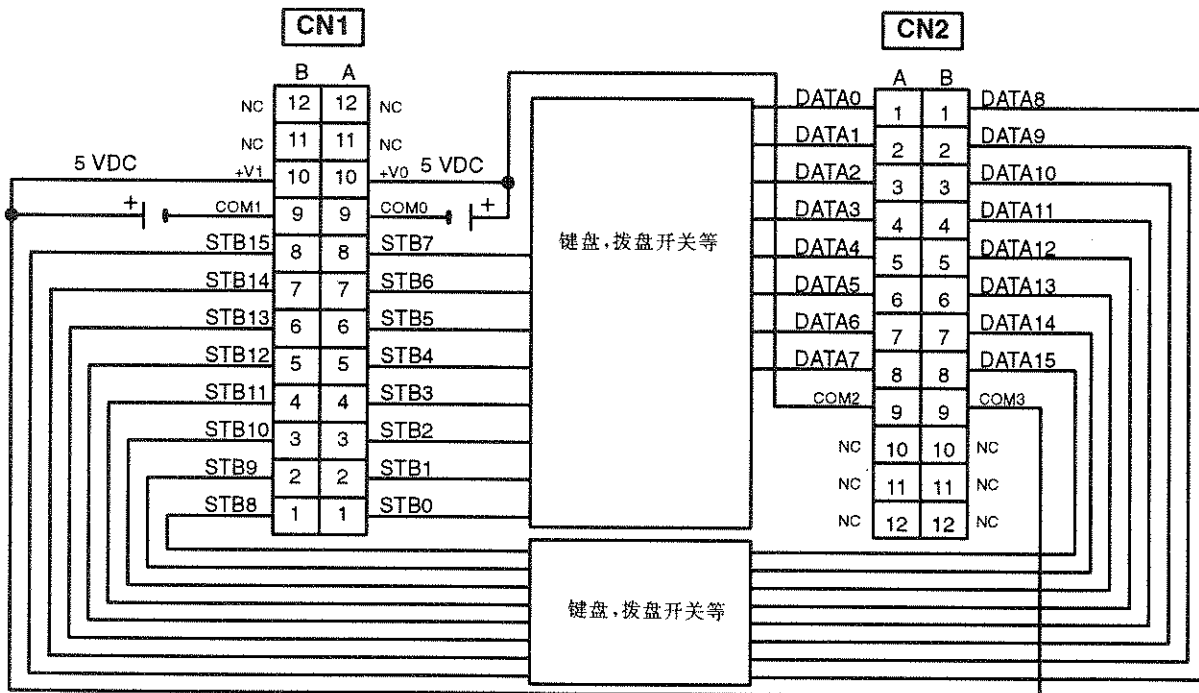
## 总体规格

回路数	2(动态, 64 点/公共端)
内部电流消耗	180mA, 5VDC max.
重量	300g max.
尺寸	130 $\times$ 34.5 $\times$ 100.5mm(H $\times$ W $\times$ D)

## 电路结构图



## 端子接线图



注:1. 有关 I/O 位分配, 详见单元的操作手册。

2. 当单元上 DIP 开关脚 1 置 ON 时, 本单元将有 128 个动态输出点。

3. 每个输出端子具有 4.7kΩ 电阻。

输入/晶体管输出单元 C200H—MD115(用作有 16 点输入和 16 点输出的 I/O 单元)

输出规格(连接器 1)

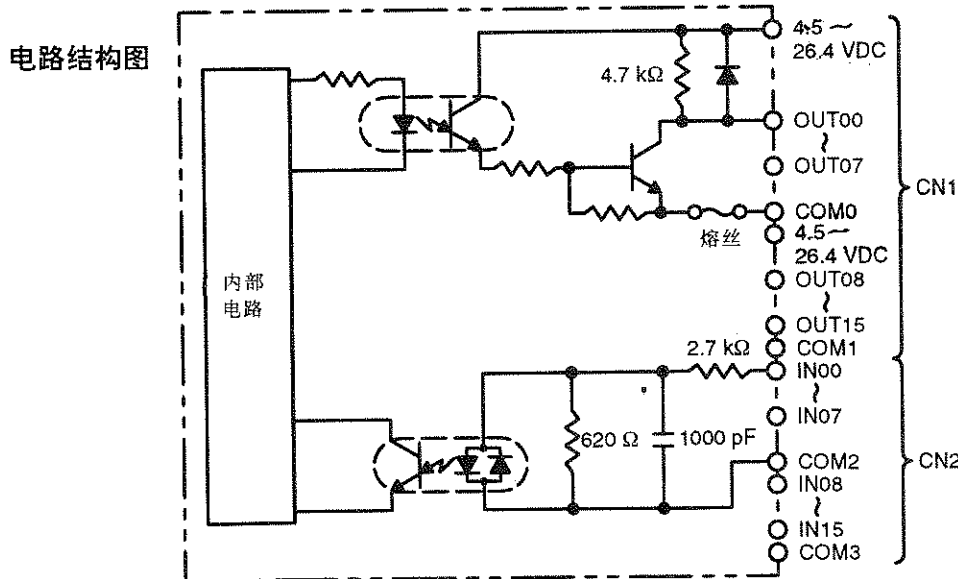
最大通断能力	16mA 4.5VDC—100mA 26.4VDC
最小通断能力	800mA/公共端, 1.6A/单元
漏电流	0.1mA max.
残余电压	0.7V max.
ON 响应时间	0.2ms max.
OFF 响应时间	0.6ms max.
回路数	2(8 点/公共端)
熔丝	2(1 个熔丝/公共端, 用户不能更换熔丝)
外部电源功率	45mA 5V—24VDC±10% min. (2.8mA×输出接通点数)

输入规格(连接器 2)

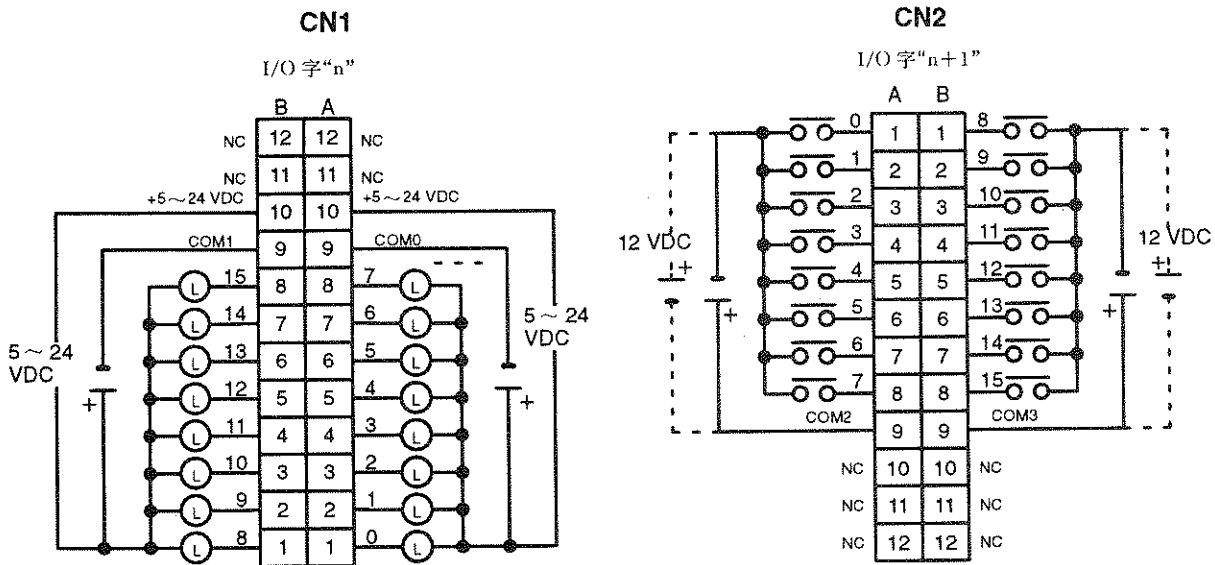
输入额定电压	12VDC+10%/—15%
输入工作电压	10.2—13.2VDC
输入阻抗	2.7kΩ
输入电流	4.1mA(12VDC)
ON 电压	8.0VDC min.
OFF 电压	3.0VDC max.
ON 响应时间	2.5ms/15ms max. (可切换)
OFF 响应时间	2.5ms/15ms max.
回路数	2(8 点/公共端)
高速输入	8 点(设置时, 在连接器 2 上端子 08—15) 脉冲宽度: 1ms/4ms min. (可切换)

总体规格

内部电流消耗	180mA, 5VDC max
重量	300g max.
尺寸	130×34.5×100.5mm(H×W×D)



端子接线图



注: 1. I/O 字“n”由单元号决定( $n = IR100 + 10 \times \text{单元号}$ )。

2. 当单元上 DIP 开关脚 1 置 OFF 时, 本单元将有 16 个静态输入点和 16 个静态输出点。

3. 当单元上 DIP 开关脚 2 置 ON 时, 连接器 2 上输入点 08—15 为高速输入。

## 12 VDC 输入/晶体管输出单元 C200H-MD115(用作 128 点动态输入单元)

## 输出规格(连接器 1)

最大通断能力	50mA 12VDC, 4000mA/公共端, 0.8A/单元
最小通断能力	无
漏电流	0.1mA max.
残余电压	0.7V max.
ON 响应时间	0.2ms max.
OFF 响应时间	0.6ms max.
回路数	2(8 点/公共端)
熔丝	2(1 个熔丝/公共端; 用户不能更换熔丝)
外部电源功率	46mA 5-24VDC 10% min. (2.8mA×输出接通点数)

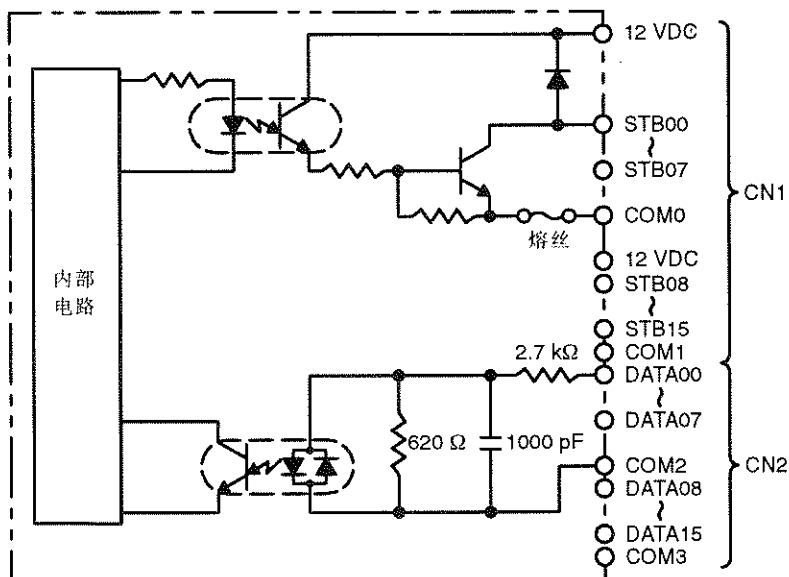
## 输入规格(连接器 2)

输入额定电压	12VDC
输入工作电压	10.2~13.2VDC
输入阻抗	2.7k $\Omega$
输入电流	4.1mA(12VDC)
ON 电压	8.0VDC min.
OFF 电压	3.0VDC max.

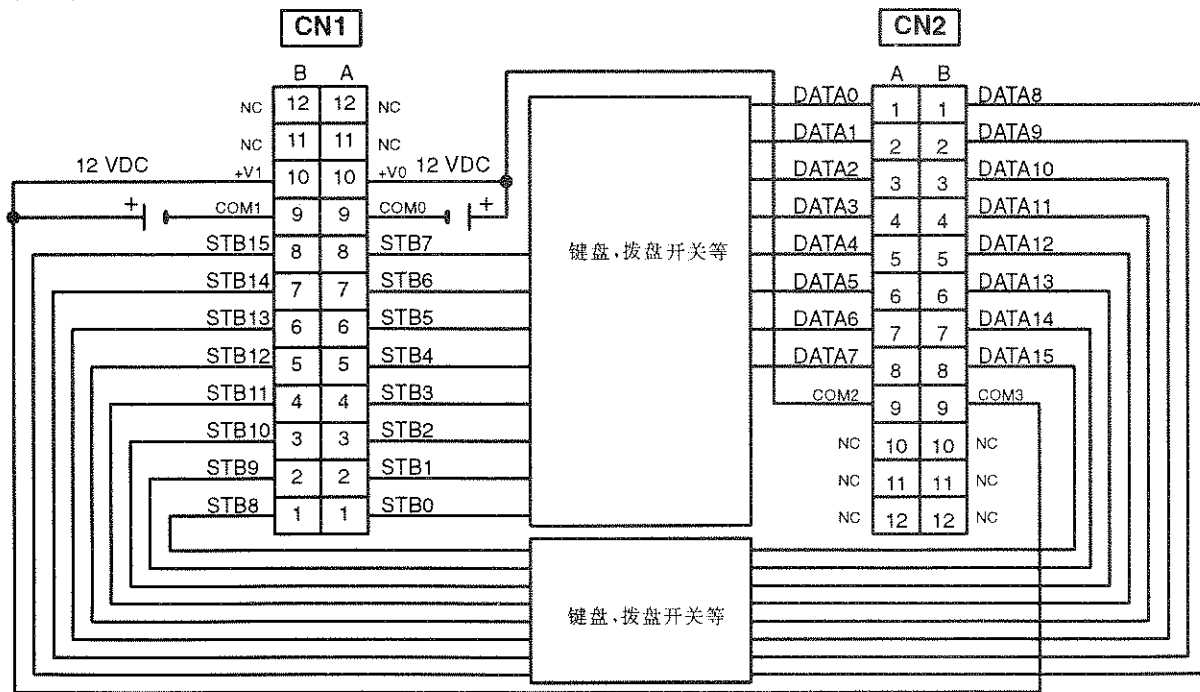
## 总体规格

回路数	2(动态, 64 点/公共端)
内部电流消耗	180mA, 5VDC max.
重量	300g max.
尺寸	130×34.5×100.5mm(H×W×D)

## 电路结构图



端子接线图



注:1. 有关 I/O 位分配, 详见单元的操作手册

2. 当单元上 DIP 开关脚 1 置 ON 时, 本单元将有 128 个动态输出点

## 24 VDC 输入/晶体管输出单元 C200H-MD215(用作有 16 点输入和 16 点输出的 I/O 单元)

## 输出规格(连接器 1)

最大通断能力	16mA 4.5VDC-100mA 26.4VDC 800mA/公共端,1.6A/单元
最小通断能力	无
漏电流	0.1mA max.
残余电压	0.7V max.
ON 响应时间	0.2ms max.
OFF 响应时间	0.6ms max.
回路数	2(8/公共端)
熔丝	2(1 个熔丝/公共端,用户不能更换熔丝)
外部电源功率	45mA 5V-24VDC±10% min. (2.8mA×输出接通点数)

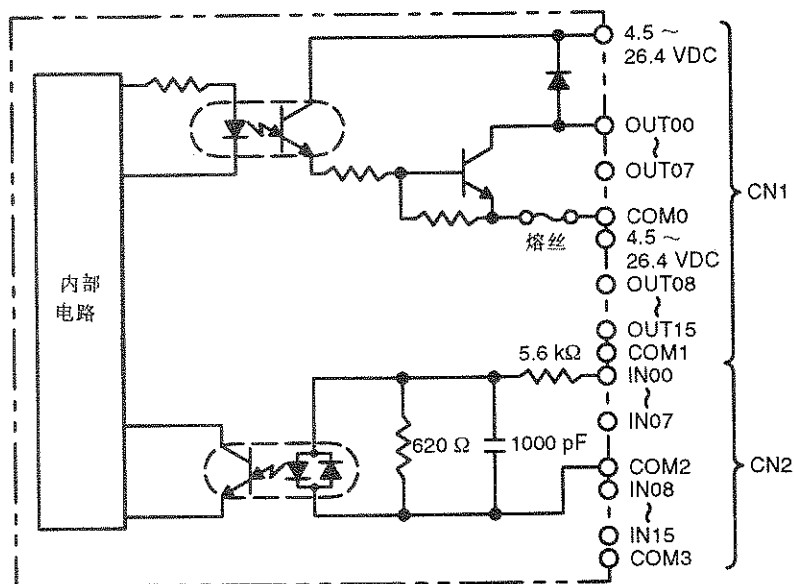
## 输入规格(连接器 2)

输入额定电压	24VDC
输入工作电压	20.4-26.4VDC
输入阻抗	5.6kΩ
输入电流	4.1mA(24VDC)
ON 电压	14.4VDC min
OFF 电压	5.0VDC max
ON 响应时间	2.5ms/15ms max.(可切换)
OFF 响应时间	2.5ms/15ms max.(可切换)
回路数	2(8 点/公共端)
高速输入	8 点(设置时,在连接器 2 上端子 08-15) 脉冲宽度:1ms/4ms min.(可切换)

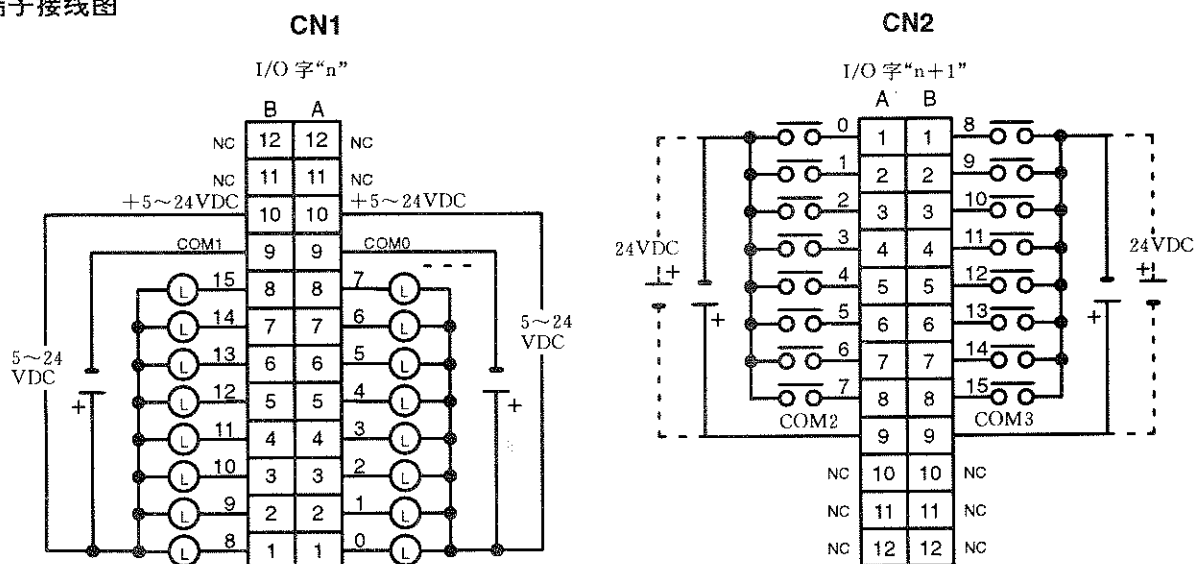
## 总体规格

内部电流消耗	180mA,5VDC max.
重量	300g max.
尺寸	130×34.5×100.5mm(H×W×D)

## 电路结构图



## 端子接线图



注: 1. I/O 字“n”由单元号决定( $n = IR100 + 10 \times \text{单元号}$ )。

2. 当单元上 DIP 开关脚 1 置 OFF 时, 本单元将有 16 个静态输入点和 16 个静态输出点。
3. 在高温下, 同时接通的输入点数受到限制, 详见下页的图。
4. 当单元上 DIP 开关脚 2 置 ON 时, 连接器 2 上输入点 08—15 为高速输入。

## 24 VDC 输入/晶体管输出单元 C200H—MD215(用作有 128 点动态输入单元)

## 输出规格(连接器 1)

最大通断能力	100mA 24VDC, 800mA/公共端, 1.6A/单元
最小通断能力	无
漏电流	0.1mA max.
残余电压	0.7V max.
ON 响应时间	0.2ms max.
OFF 响应时间	0.6ms max.
熔丝	2(1 个熔丝/公共端, 用户不能更换熔丝)
外部电源功率	45mA 5V—24VDC $\pm 10\%$ min. ( $2.8\text{mA} \times \text{输出接通点数}$ )

## 输入规格(连接器 2)

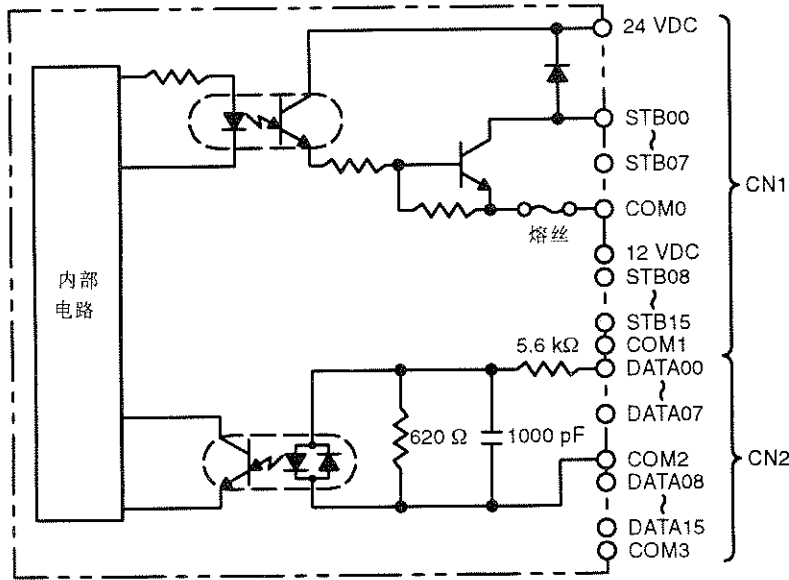
输入额定电压	24VDC
输入工作电压	20.4—26.4VDC
输入阻抗	5.6k $\Omega$
输入电流	4.1mA (24VDC)
ON 电压	14.4VDC min
OFF 电压	5.0VDC max

## 总体规格

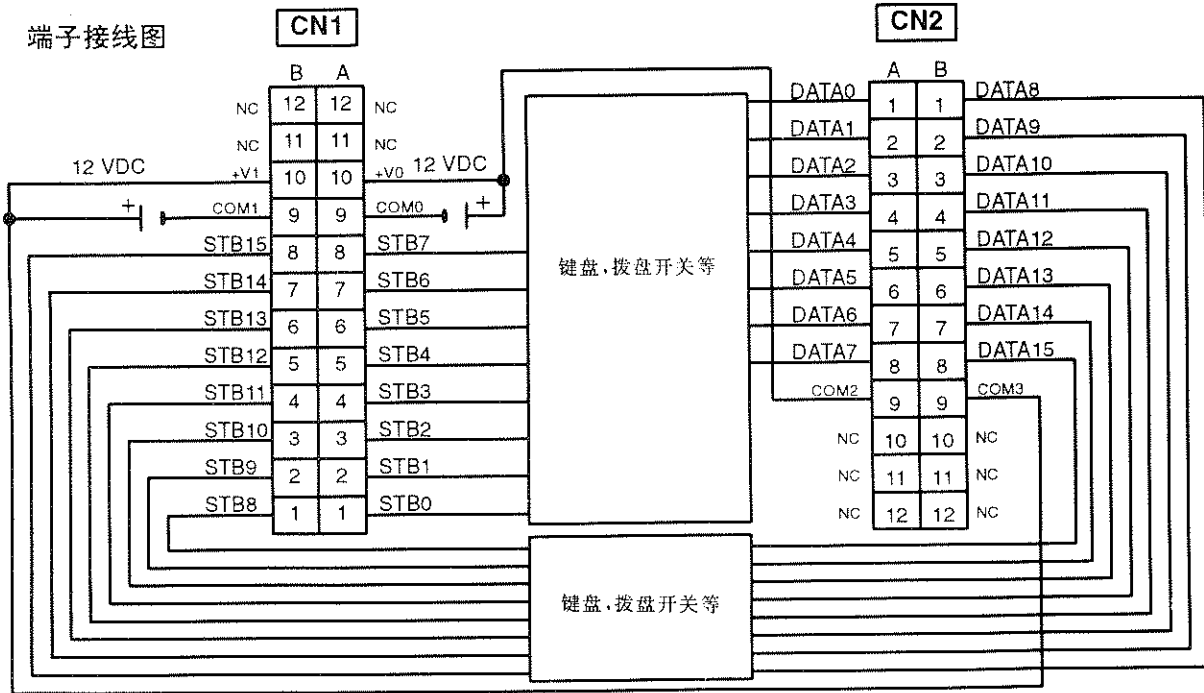
回路数	2(动态, 64 点/公共端)
内部电流消耗	180mA, 5VDC max.
重量	300g max.
尺寸	130 $\times$ 34.5 $\times$ 100.5mm (H $\times$ W $\times$ D)



电路结构图



端子接线图



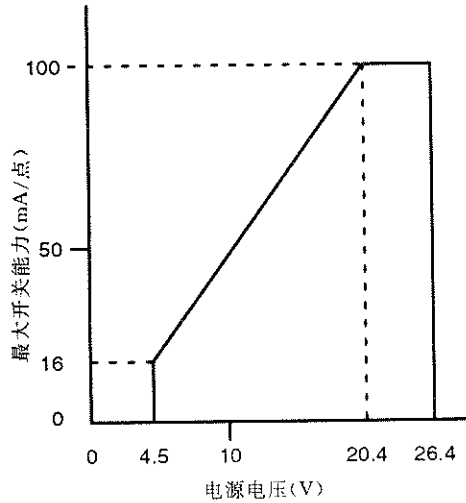
- 注: 1. 有关 I/O 位分配, 详见单元的操作手册。  
 2. 当单元上 DIP 开关脚 1 置 ON 时, 本单元将有 128 个动态输出点。  
 3. 每个输出端子具有 4.7kΩ 电阻。  
 4. 在高温下, 同时接通的输入点数受到限制。详见下页的图。  
 5. 用户不得变更熔丝。

### 高密度 I/O 单元的限制

C200H-OD215/MD115/MD215 晶体管输出单元开关能力的限制和 C200H-ID215/MD215 可使用的 I/O 点数表示如下

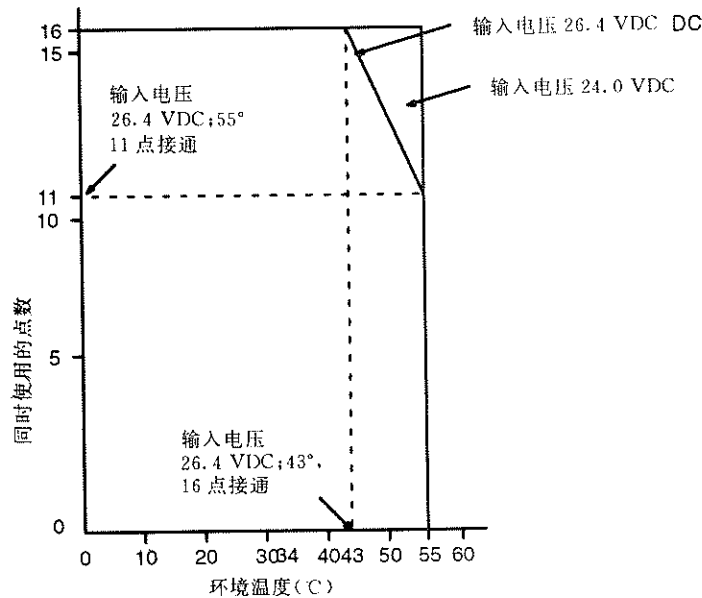
#### 开关能力

C200H-OD215/MD115/MD215 晶体管输出单元的开关能力取决于电源电压,如下所示。



#### 可使用的 I/O 点数 (C200H-MD215)

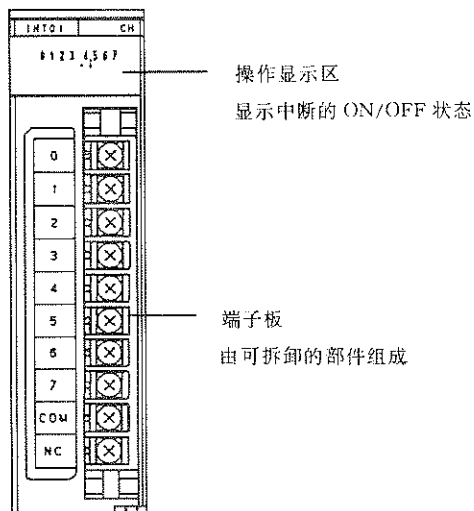
为了避免 C200H-MD215 的过热的防止内部器件过早损坏,应限制输入同时接通的点数。可以同时接通的点数取决于温度和输入电压(同时接通的输出点数没有限制)。



注:在室温下,所有输入点均接通时,大约过十分钟,单元会过热,因此所有输入点只在测试时才可同时接通。

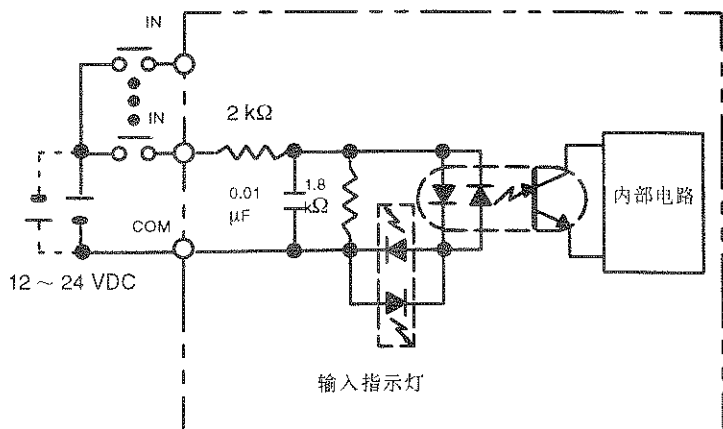
C200H-INT01 中断输入单元

中断输入单元利用输入暂时中断主程序,执行中断程序,它必须要安装在 C200HX/C200HG/C200HE 的 CPU 机架上,在机架上也只能有一个中断单元(将它安装在扩展 I/O 机架上是可以的,但它将只作为一个标准输入单元,不再有中断功能)。请使用 C200H-BC□□1 底板,单元安装槽的位置所对应的字被分配给 8 点输入)。



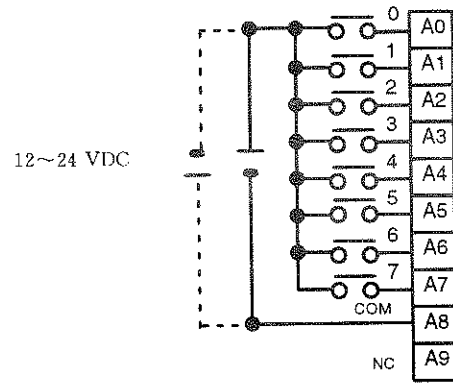
输入额定电压	12-24VDC+10%/-15%
输入阻抗	24kΩ
输入电流	10mA 典型值(24VDC)
ON 电压	10.2VDC min.
OFF 电压	3.0VDC max.
ON 响应时间	0.2ms max.
OFF 响应时间	0.5ms max.
回路数	1(8 点/公共端)
内部电流消耗	20mA, 5VDC max.
重量	200g max.

电路结构图



输入电源可接正,也可接负。

端子接线图

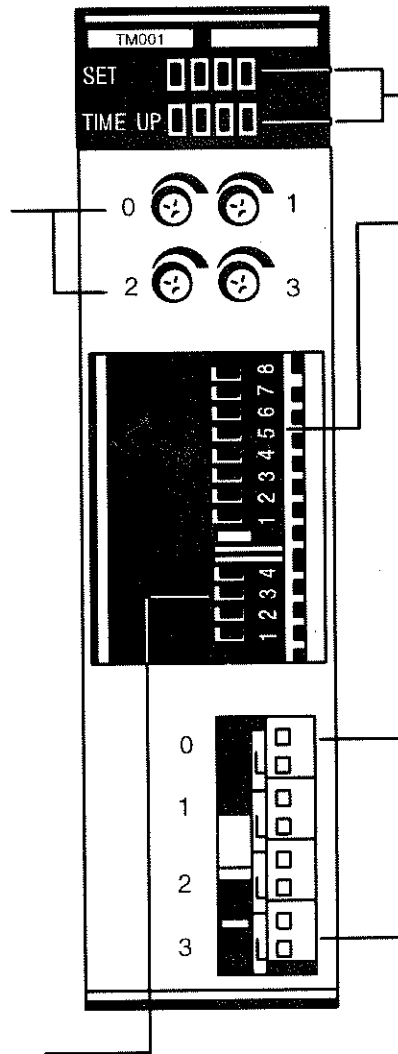
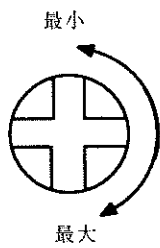


模拟定时器单元

项 目	规 格																																			
振荡方式	CR 振荡																																			
时间设定范围	利用 DIP 开关,按下页的图表,设置下列四个范围中任何一个: 0.1~1 秒(典型值) 1~10 秒(典型值) 10~60 秒(典型值) 1~10 分(典型值)																																			
定时暂停功能	若程序需要,定时操作可以暂停,因此定时器可用作累加定时器																																			
定时器点数	4 个																																			
指示器	“设置”和“到时间”																																			
外部可变电阻	当 IN/EXT 选择器设置为 OFF 时,可以用外接电阻设置时间。请使用 20kΩ 可变电阻																																			
位分配	<table border="1" style="display: inline-table; vertical-align: top;"> <thead> <tr> <th>位</th> <th>功能</th> </tr> </thead> <tbody> <tr><td>00</td><td>T0 开始输出</td></tr> <tr><td>01</td><td>T1 开始输出</td></tr> <tr><td>02</td><td>T2 开始输出</td></tr> <tr><td>03</td><td>T3 开始输出</td></tr> <tr><td>04</td><td>T0 暂停输出</td></tr> <tr><td>05</td><td>T1 暂停输出</td></tr> <tr><td>06</td><td>T2 暂停输出</td></tr> <tr><td>07</td><td>T3 暂停输出</td></tr> <tr><td>08</td><td>T0 到时间输出</td></tr> <tr><td>09</td><td>T1 到时间输出</td></tr> <tr><td>10</td><td>T2 到时间输出</td></tr> <tr><td>11</td><td>T3 到时间输出</td></tr> <tr><td>12</td><td rowspan="4">不能使用</td></tr> <tr><td>13</td></tr> <tr><td>14</td></tr> <tr><td>15</td></tr> </tbody> </table> <div style="display: inline-block; vertical-align: top; margin-left: 20px;"> <p>字由系统配置确定</p> <div style="border: 1px solid black; padding: 5px; width: fit-content; margin: 5px 0;">“1”计时器在运行</div> <table border="1" style="margin: 5px 0;"> <tr><td>0</td><td>操作</td></tr> <tr><td>1</td><td>停止</td></tr> </table> <div style="border: 1px solid black; padding: 5px; width: fit-content; margin: 5px 0;">“1”到时间</div> </div>	位	功能	00	T0 开始输出	01	T1 开始输出	02	T2 开始输出	03	T3 开始输出	04	T0 暂停输出	05	T1 暂停输出	06	T2 暂停输出	07	T3 暂停输出	08	T0 到时间输出	09	T1 到时间输出	10	T2 到时间输出	11	T3 到时间输出	12	不能使用	13	14	15	0	操作	1	停止
位	功能																																			
00	T0 开始输出																																			
01	T1 开始输出																																			
02	T2 开始输出																																			
03	T3 开始输出																																			
04	T0 暂停输出																																			
05	T1 暂停输出																																			
06	T2 暂停输出																																			
07	T3 暂停输出																																			
08	T0 到时间输出																																			
09	T1 到时间输出																																			
10	T2 到时间输出																																			
11	T3 到时间输出																																			
12	不能使用																																			
13																																				
14																																				
15																																				
0	操作																																			
1	停止																																			
程序和时序图																																				
内部电流消耗	60mA 5VDC max.																																			

内部可变电阻

这些可变电阻器用于设置定时器,只有当相应的 IN/EXT 选择器为 ON 时,这些电阻器设置才有效,用单元所附的螺丝刀设置和调整时间。顺时针调节增加时间值,数字 0~3 分别对应 T0~T3。



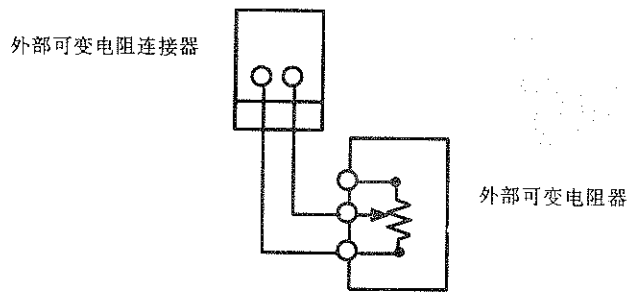
指示器  
当相应的定时器工作时,上面一行的 SET 指示器亮。当相应的定时器(T0~T3)接通时,下面一行“TIME UP”指示器亮。

时间范围设置

外部可变电阻连接器  
外部可变电阻也可用作设置定时器。相应的 IN/EXT 选择器引脚必须置于 OFF 位置,数字 0~3 分别对应 T0~T3,请使用 20KΩ 可变电阻和 AWG22~28 号导线,连接器有非焊接型端子,必须按下图连接。

IN/EXT 选择器  
当用内部可变电阻时,设置相应脚号在 ON 位置,当用外部可变电阻时设置相应脚号在 OFF 位置,脚号 4~1 分别对应 T0~T3。

计时器	脚号	0.1~1 秒	1~10 秒	10~60 秒	1~10 分
T0	8	0	1	0	1
	7	0	0	1	1
T1	6	0	1	0	1
	5	0	0	1	1
T2	4	0	1	0	1
	3	0	0	1	1
T3	2	0	1	0	1
	1	0	0	1	1



! 注意:使用内部可变电阻时,须确认外部可变电阻连接器是开路的。

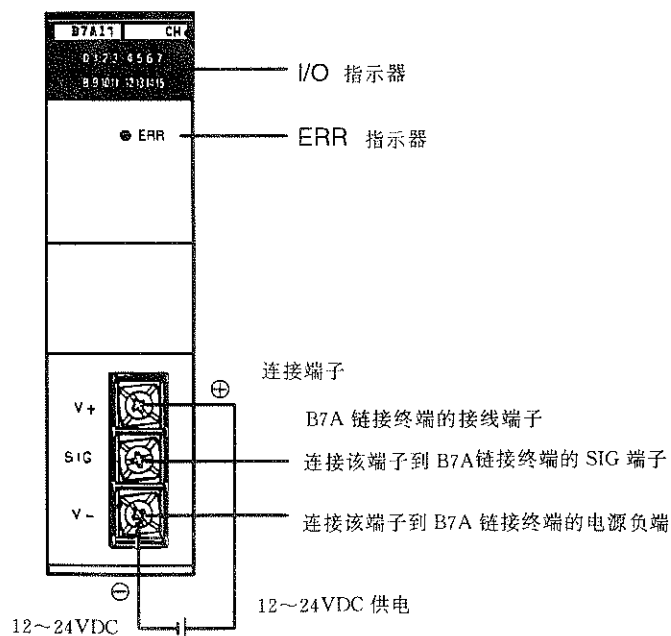
**标准 B7A 接口单元**

标准 B7A 接口单元与 B7A 链接终端一起使用时,允许通过二根连线传输和接收 16 点 I/O 数据。

下列型号的标准 B7A 接口单元和 B7A 链接终端可供选用。

B7A 接口单元	B7A 链接终端
16 点输入:C200H-B7AI1	B7A-T6□1(螺钉端子型) B7A-T6D2(模块型)
16 点输出:C200H-B7AO1	B7A-R6□□1(螺钉端子型) B7A-R6A52(模块型)

注:如果 B7A 接口单元安装在带有 C200HW-PD 02424VDC 电源单元的机架上,请用一个单独电源供给 B7A 接口单元 24VDC 电源,或使用一台变压器隔离 B7A 接口单元的电源线和 CPU 单元及 I/O 单元的电源线。



**I/O 指示器**

显示来自 B7A 链接终端的输入信号或送至 B7A 链接终端的输出信号的 ON 和 OFF 状态。

**ERR 指示器**

当 B7AI1 的数据传输或接收不正常时,在 B7AI1 上配有的该指示器点亮。

**连接端子**

SIG:连接到 B7A 链接终端上的 SIG 端子

V-:连接到 B7A 链接终端上的电源负端

! 注意:如果端子连接错误,将会损坏 B7A 链接终端的内部电路。

注:1. 传输电缆必须是截面积不小于  $0.75\text{mm}^2$  的 VCTF 电缆。

2. 不能将电源线或高压线和传输电缆布置在同一根线槽中。

**输入模式选择器**

B7AI1 在单元的底板上有一个输入模式选择器,用以设置下列各模式

输入模式		15 点+1 个出错点	16 点
功能		从 B7A 链接终端来的 15 点输入有效。 位 15 用作传输出错位	从 B7A 链接终端来的 16 点输入有效
开关设置		上边	下边
位号分配	00~14	输入 00~14	输入 00~14
	15	传输出错位	输入 15
输入指示器灯 15 的状态		未使用	输入 15 为 ON 时亮,为 OFF 时灭
出错指示灯的状态		正常传输过程为 OFF,当传输出错时灯亮	

当发生故障时,出错指示灯亮。一旦故障排除,则在下一个传输周期时,出错指示灯变为 OFF。

当发生一传输出错时,B7A 链接终端将保持传输发生出错前的数据。如果传输出错是因为 B7A 链接终端断电所造成,则在 B7A 链接终端再次通电后的第一个传输周期,传输数据 0。

C200H-B7AO1 和 B7A 链接终端之间传输的故障只由 B7A 链接终端检测。对任何故障都要检查 ERR 指示器和出错位。

**性能规格**

项 目	C200H-B7AI1	C200H-B7AO1
I/O 点	16 点或 15 点加 1 个出错输入	16 个输出点
传输距离	如果接口单元和 B7A 链接终端分别供电,最大 500m 如果接口单元和 B7A 链接终端由单一电源供电( $24\text{VDC} \pm 10\%$ ),最大 100m	
传输延迟	典型值:19.2ms,最大:31ms	
最小输入时间(见注 1)	—	16ms
内部电流消耗	最大 100mA,5VDC	
外部电源	最小 10mA,12-24VDC $\pm 10\%$	最小 30mA,12-24VDC $\pm 10\%$
重量	最大 200g	

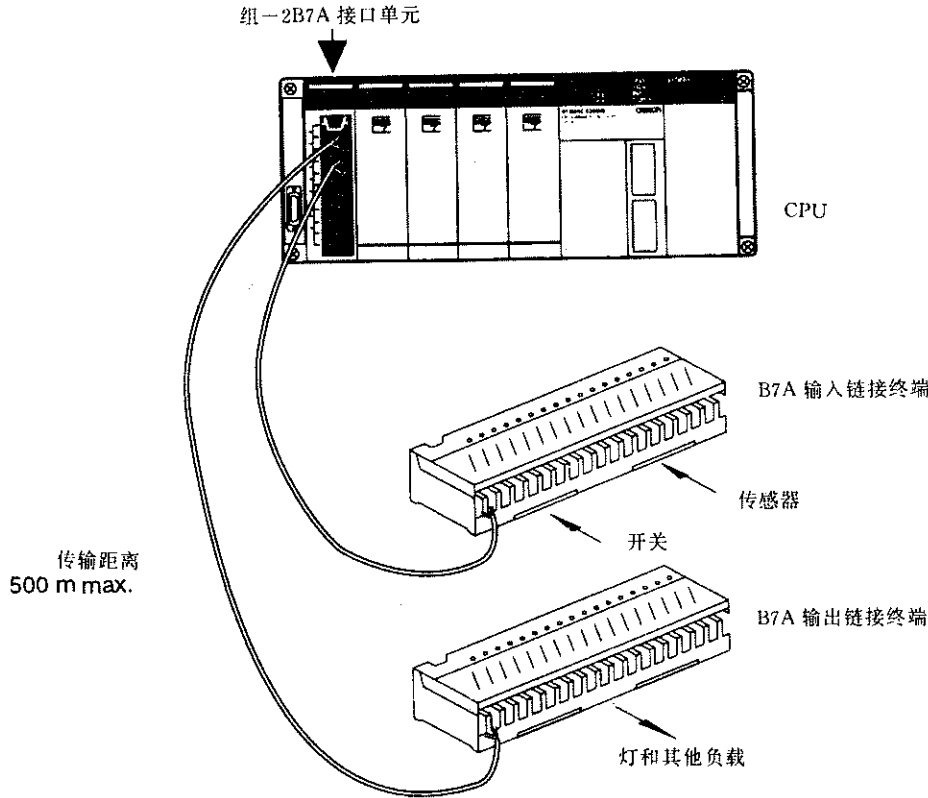
注:1. 最小输入时间指的是从 CPU 读取输入信号所需的最小时间,从 CPU 传送到 B7A 接口单元上输出继电器的 ON/OFF 信号宽度必须设置为一个比最小输入时间大的数值。

2. 外部电源的容量不包括 B7A 链接终端所需的值。



组-2 B7A 接口单元(C200H-B7A□□)

1 个组-2 B7A 接口单元与 2 个或 4 个 B7A 链接终端一起使用,允许通过二根连线传输或接收 32 点或 64 点 I/O 数据.



组-2 B7A 接口单元可安装在 CPU 机架或扩展 I/O 机架上,但不能装在从站机架上.

组-2 B7A 接口单元的分配字由单元上设置的 I/O 号确定、32 点单元分配有 2 个字;64 点单元有 4 个字.

有关组-2 B7A 链接终端的详细资料请参阅组-2 B7A 链接终端数据表.

模块

下列 B-2 B7A 接口单元可供选用

接口单元	输入	输出
C200H-B7A12	32 点	无
C200H-B7A02	无	32 点
C200H-B7A21	16 点	16 点
C200H-B7A22	32 点	32 点

## 输入终端

类 型	型 号	传输延迟
螺钉端子	B7A-T6□1	标准(19.2ms)
	B7AS-T6□1	
	B7A-T6□6	高速(3ms)
	B7AS-T6□6	
模块	B7A-T6D2	标准(19.2ms)
	B7A-T6D7	高速(3ms)
PC 连接器	B7A-T□E3	标准(19.2ms)
	B7A-T□E8	高速(3ms)

## 输出终端

类 型	型 号	传输延迟
螺钉端子	B7A-R6□□1	标准(19.2ms)
	B7AS-R6□□1	
	B7A-R6□□6	高速(3ms)
	B7AS-R6□□6	
模块	B7A-R6A52	标准(19.2ms)
	B7A-R6A57	高速(3ms)
PC 连接器	B7A-R□A□3	标准(19.2ms)
	B7A-R□A□8	高速(3ms)

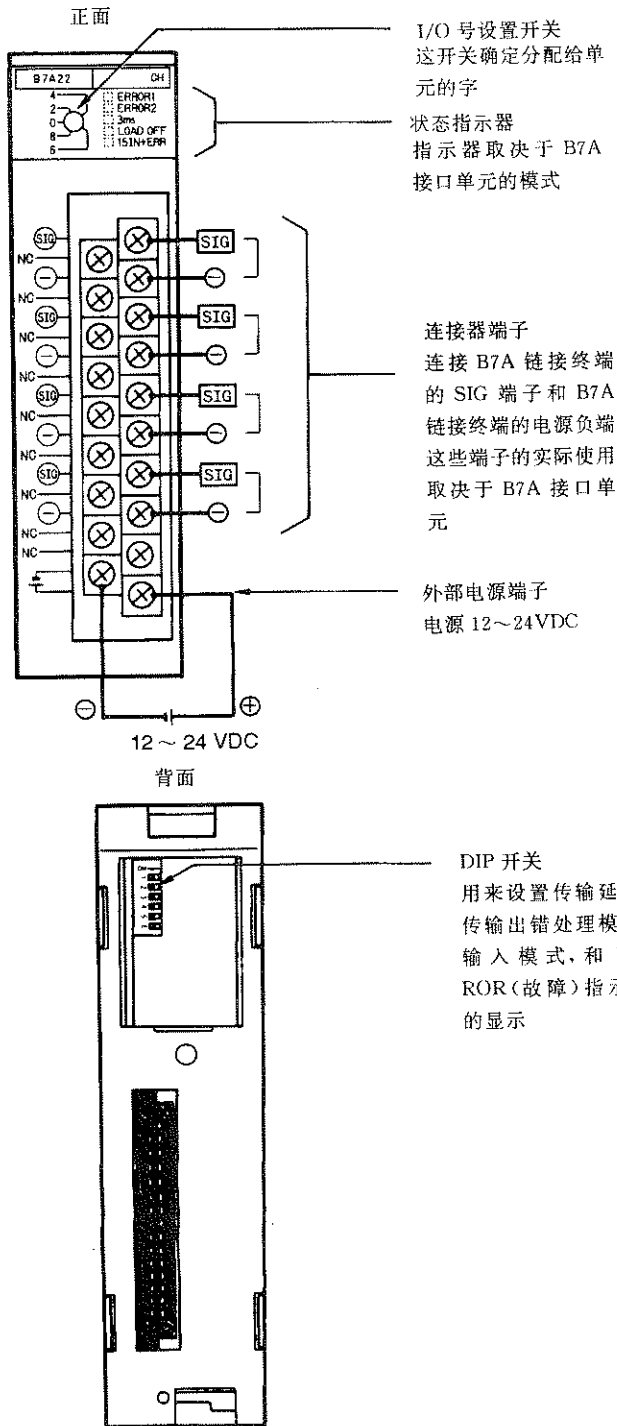
注：1. 不能将不同传输时间的终端连接到同一个接口单元上，如这样做，会引起传输出错。

2. 只能连接 16 点 B7A 链接终端，不能连接混合 I/O B7A 链接终端和 10 点 B7A 链接终端。

## 标准 B7A 接口单元和组-2 B7A 接口单元的比较

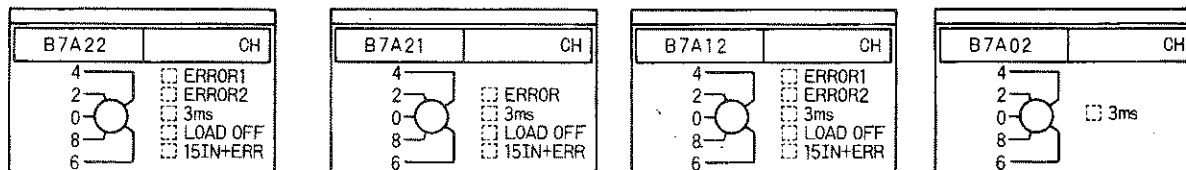
类 型	型 号	字分配	可连接的 B7A 链接终端		
			传输延迟	传输出错	点数
标准	C200H-B7A11	与 I/O 单元相同(以安装次序)	仅标准型 (19.2ms)	输入状态自动 维持	仅 16 点端子 (不能连接 10 点, 16 点, 和 混合型 I/O 终端)
	C200H-B7A02				
组-2	C200H-B7A12	按 I/O 设置号分配字 030~039 (和组-2 高密度 I/O 单元相同)	标准型 (19.2ms) 和高速型(3ms) (由开关设置)	开关设置维持 或复位输入 状态	
	C200H-B7A02				
	C200H-B7A21				
	C200H-B7A22				

部件和名称(C200H-B7A22 示于下图)



## 指示器显示

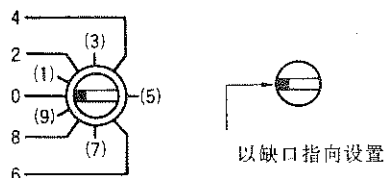
指示器显示取决于 B7A 接口单元的型号,如下所示



名称	颜色	功能
ERROR 1 ERROR 2 ERROR	红色	来自 B7A 链接单元的传输出错时亮。对 B7A 12/22,ERROR 1 表示分配给 B7A 接口单元的第一个字,ERROR 2 表示第二个字。
3ms	橙色	传输延迟设置为高速值(3ms)时亮 传输延迟设置为标准值(19.2ms)时灭
LOAD OFF	橙色	传输出错的处理设置的复位输入状态时亮 传输出错的处理设置为维持输入状态时灭
15IN+ERR	橙色	输入模式设为 15 点输入加 1 点出错输入时亮 输入模式设为 16 点输入时灭

## I/O 号设置

I/O 设定号决定了分配给接口单元的字,在 0~9 范围内设置 I/O 号。



注: 1. 在改变 I/O 号的设定值前,切断 PC 电源,任何新的设定只有在下次电源接通时才有效。

2. 使用平头螺丝刀改变 I/O 的设定号,注意不要将开关停留在二个设定值的中间,不要损坏开关。

下表列出按 I/O 号分配的字,32 点单元为 C200H-B7A12,C200H-B7A02,和 C200H-B7A21. 64 点单元为 C200H-B7A22.

I/O 号	字	
	32 点单元	64 点单元
0	IR030 和 IR031	IR030~IR033
1	IR032 和 IR033	IR032~IR035
2	IR034 和 IR035	IR034~IR037
3	IR036 和 IR037	IR036~IR039
4	IR038 和 IR039	IR038~IR041
5	IR040 和 IR041	IR040~IR043
6	IR042 和 IR043	IR042~IR045
7	IR044 和 IR045	IR044~IR047
8	IR046 和 IR047	IR046~IR049
9	IR048 和 IR049	不使用

注: 1. 确信没有将相同的字分配给一个以上的单元,例如,已设置一个 64 点单元的 I/O 号为 0,就不能再设置任何一个单元的 I/O 号为 1。

2. 以上的字也分配给组 -2 高密度 I/O 单元,相同的字不能分配给一个以上的单元。

## DIP 开关设置

各种型号 B7A 接口单元上 DIP 开关设置叙述如下

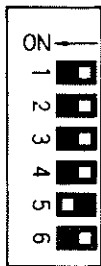
## C200H-B7A22/12



工厂设置  
(脚 4 和 5 置 ON)

脚号	功能	OFF	ON
1	传输延迟	标准(19.2ms)	高速(3ms)
2	传输出错处理	维持状态	输入复位
3	输入模式	16 点输入	15 点输入+出错输入
4	ERROR1 指示灯显示	不显示	显示
5	ERROR2 指示灯显示	不显示	显示
6	未使用	NA	NA

## C200H-B7A21



工厂设置  
(脚 5 置 ON)

脚号	功能	OFF	ON
1	传输延迟	标准(19.2ms)	高速(3ms)
2	传输出错处理	维持状态	输入复位
3	输入模式	16 点输入	15 点输入+出错输入
4	ERROR 指示灯显示	不显示	显示
5	未使用	NA	NA
6	未使用	NA	NA

## C200H-B7A02



工厂设置  
(全部脚置 OFF)

脚号	功能	OFF	ON
1	传输延迟	标准(19.2ms)	高速(3ms)
2	未使用	NA	NA
3	未使用	NA	NA
4	未使用	NA	NA
5	未使用	NA	NA
6	未使用	NA	NA

## 传输延迟

脚 1 用以设置传输延迟. 分配给单元的各字使用相同延迟值.

设置与 BTA 链接终端相一致的传输延迟, 如果设置不同的传输延迟, 将出现传输出错, 一旦设置高速传输延迟(3ms), “3ms”指示灯亮.

## 传输出错处理

设置脚 2 为 ON, 在发生传输出错时, 复位输入信号. 如果脚 2 设置为 OFF, 当发生传输出错时, 将保持输入状态.

一旦脚 2 置 ON, “LOAD OFF”指示器亮.

## 输入模式

脚 3 置 ON, 表明使用 15 点输入而位 15 用作传输出错标志. 如果脚 3 设为 OFF, 使用 16 点正常输入.

一旦脚 3 置 ON, “15IN+ERR”指示器亮.

### 出错指示器

脚 4 或脚 4 和脚 5 置 ON,使 ERROR,ERROR1 和/或 ERROR2 指示器工作,如果对应的脚置 OFF,即使发生传输出错,这些指示器也不亮.

### 传输出错注意事项

#### 启动

当 C200HX/C200HG/C200HE 合上电源时,B7A 接口单元的传输出错标志为 OFF.如果在约 10ms 时间内还不能与 B7A 链接终端正常传输,传输出错标志(位 15)变 ON(如输入模式设置该标志有效的话)在正常传输之前,所有输入位保持 OFF.

#### 输入

当发生传输出错,输入状态按传输出错处理的设置,保持或全部复位,同时传输出错标志变 ON(如输入模式设置该标志有效)。当传输重新恢复正常,传输出错标志变 OFF,所有输入回复到正常状态.

#### 输出

B7A 接口单元是不检测与 B7A 链接终端传输错误的,必须通过链接终端上出错指示器或出错输出加以确认。

## 配线

## 端子名称及其分配

端子的使用取决于组-2 B7A 接口单元的型号。“m”表示按 I/O 设定号分配给单元的首字，可以按下式计算： $m=030+(2 \times \text{I/O 号})$

## C200H-B7A22

端子	名称	功能	字
B0	SIG OUT1	连接 B7A 输出链接终端上 SIG 端子	m
B1	-OUT1	连接 B7A 输出链接终端上电源负端	
B2	SIG OUT2	连接 B7A 输出链接终端上 SIG 端子	m+1
B3	-OUT2	连接 B7A 输出链接终端上电源负端	
B4	SIG IN1	连接 B7A 输入链接终端上 SIG 端子	m+2
B5	-IN1	连接 B7A 输入链接终端上电源负端	
B6	SIG IN2	连接 B7A 输入链接终端上 SIG 端子	m+3
B7	-IN2	连接 B7A 输入链接终端上电源负端	
B8	NC	未使用	NA
A0~A7			
B9	+V	连接外部电源正端	
A8	-V	连接外部电源负端	

## C200H-B7A21

端子	名称	功能	字
B0	SIG OUT1	连接 B7A 输出链接终端上 SIG 端子	m
B1	-OUT1	连接 B7A 输出链接终端上电源负端	
B2,B3	NC	未使用	NA
B4	SIG IN1	连接 B7A 输入链接终端上 SIG 端子	m+1
B5	-IN1	连接 B7A 输入链接终端上电源负端	
B6~B8	NC	未使用	NA
A0~A7			
B9	+V	连接外部电源正端	
A8	-V	连接外部电源负端	

## C200H-B7A12

端子	名称	功能	字
B0	SIG IN1	连接 B7A 输入链接终端上 SIG 端子	m
B1	-IN1	连接 B7A 输入链接终端上电源负端	
B2,B3	NC	未使用	NA
B4	SIG IN2	连接 B7A 输入链接终端上 SIG 端子	m+1
B5	-IN2	连接 B7A 输入链接终端上电源负端	
B6~B8	NC	未使用	NA
A0~A7			
B9	+V	连接外部电源正端	
A8	-V	连接外部电源负端	

## C200H-B7A02

端子	名称	功能	字
B0	SIG OUT1	连接 B7A 输出链接终端上 SIG 端子	m
B1	-OUT1	连接 B7A 输出链接终端上电源负端	
B2,B3	NC	未使用	NA
B4	SIG OUT2	连接 B7A 输出链接终端上 SIG 端子	m+1
B5	-OUT2	连接 B7A 输出链接终端上电源负端	
B6~B8	NC	未使用	NA
A0~A7			
B9	+V	连接外部电源正端	
A8	-V	连接外部电源负端	

## 推荐的电缆和传输距离

推荐采用下列电缆连接 B7A 接口单元和 B7A 链接终端。B7A 接口单元和 B7A 链接终端是否由公共电源供电以及传输延迟,决定了电缆的连接方法和传输距离。

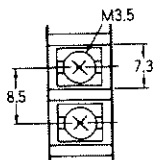
标准传输延迟(19.2ms):Cap-tire 电缆

电源	电缆	传输距离
公共	VCTF, $0.75\text{mm}^2 \times 3$ 芯	100m max.
单独	VCTF, $0.75\text{mm}^2 \times 2$ 芯	500m max.

高速传输延迟(3ms):屏蔽电缆

电源	电缆	传输距离
公共	屏蔽电缆, $0.75\text{mm}^2 \times 3$ 芯	50m max.
单独	屏蔽电缆, $0.75\text{mm}^2 \times 2$ 芯	100m max.

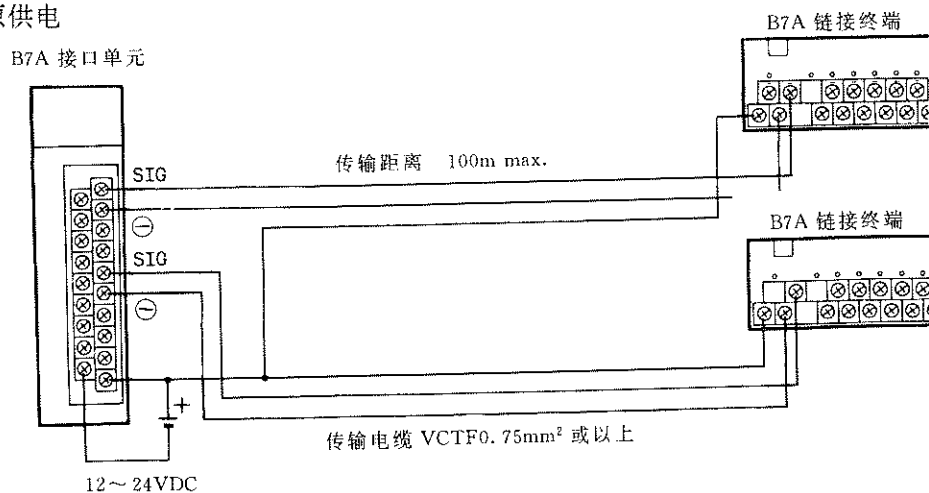
## 端子结构



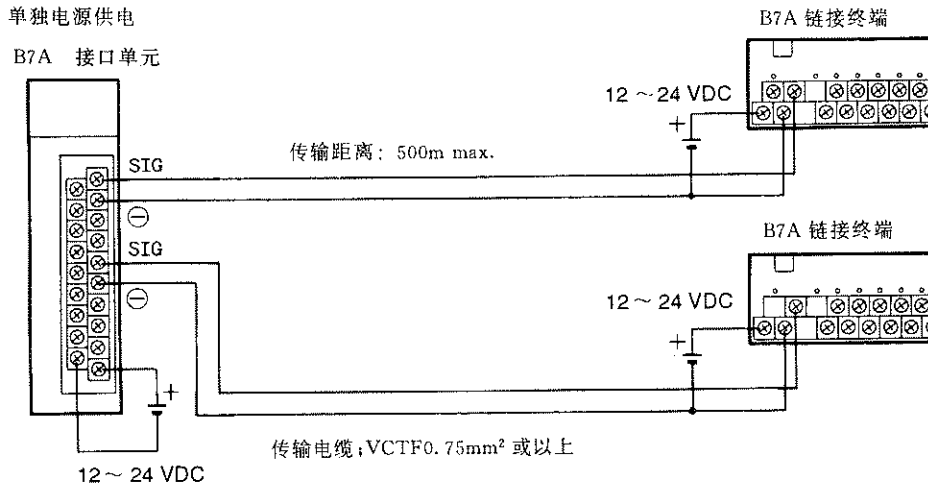
## 配线方法

标准传输延迟(19.2ms)

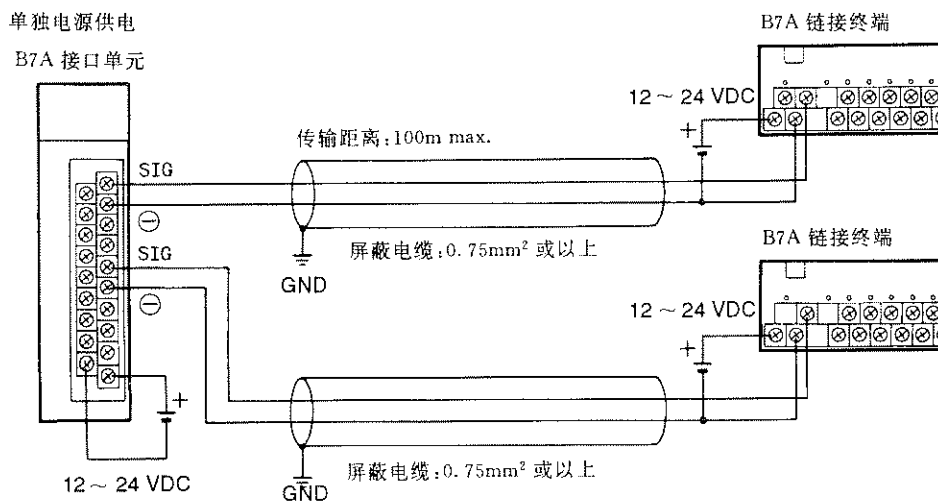
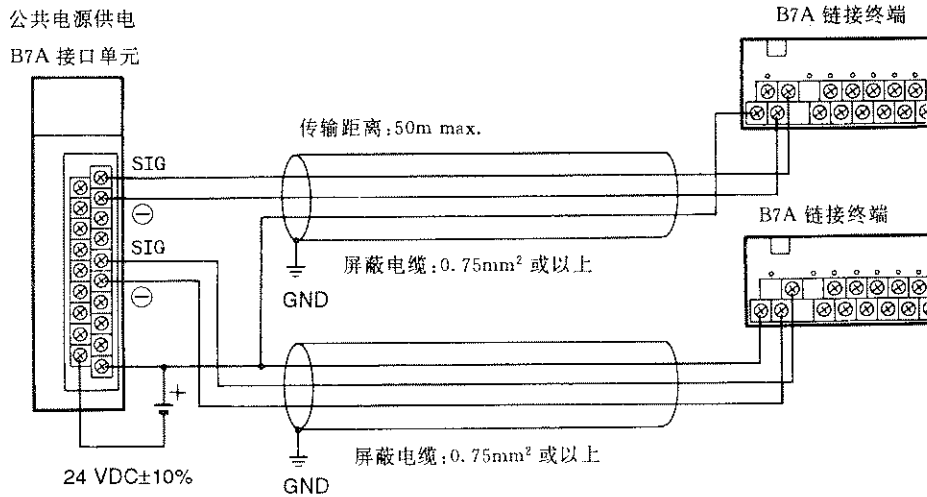
公共电源供电







高速传输延迟



注: 1. 建议屏蔽电缆接地。

2. 如果不使用屏蔽电缆, 不管采用公共电源还是单独电源, 最大的传输距离为 10m (使用截面不小于 0.75mm<sup>2</sup> 的 VCTF 电缆)。

3. 为了防止传输电缆上的噪声, 不要将电缆敷设在电源电缆或高压线附近。

## 规格

项 目	C200H-B7A12	C200H-B7A02	C200H-B7A21	C200H-B7A22
I/O 点	32 点输入或 30 点输入 + 2 点出错 输入	32 点输出	16 点输出 16 点输入或 15 点输入 + 1 点出错输入	32 点输出和 32 点输入或 30 点输 入 + 2 点出错输入
传输方法	单向分布式多路传输			
传输距离 (见注 1)	标准: 500m max. 高速: 100m max.			
传输延迟	标准: 典型值 19.2ms, 31ms max. 高速: 典型值 3ms, 5ms max.			
最小输入时间 (见注 2,3)	标准: 16ms 高速: 2.4ms			
内部电流消耗	5VDC, 100mA max.			
外部电源 (见注 4)	12-24VDC $\pm$ 10%			
	0.05A min.	0.06A min.	0.05A min.	0.08A min.
重量	300g max.			
尺寸	35 $\times$ 130 $\times$ 128mm (W $\times$ H $\times$ D)			

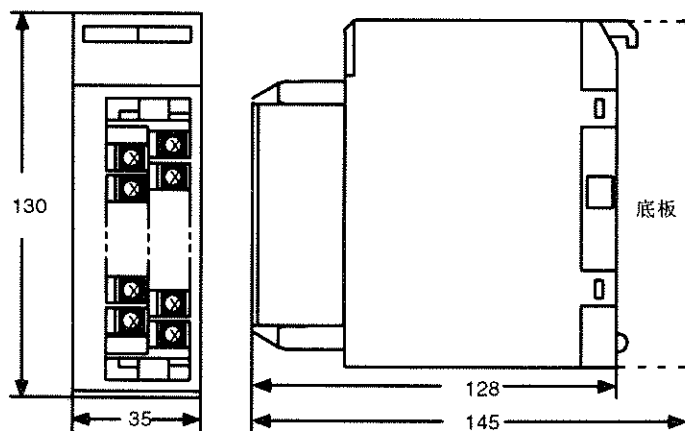
注: 1. 传输距离还取决于使用公共电源还是单独电源.

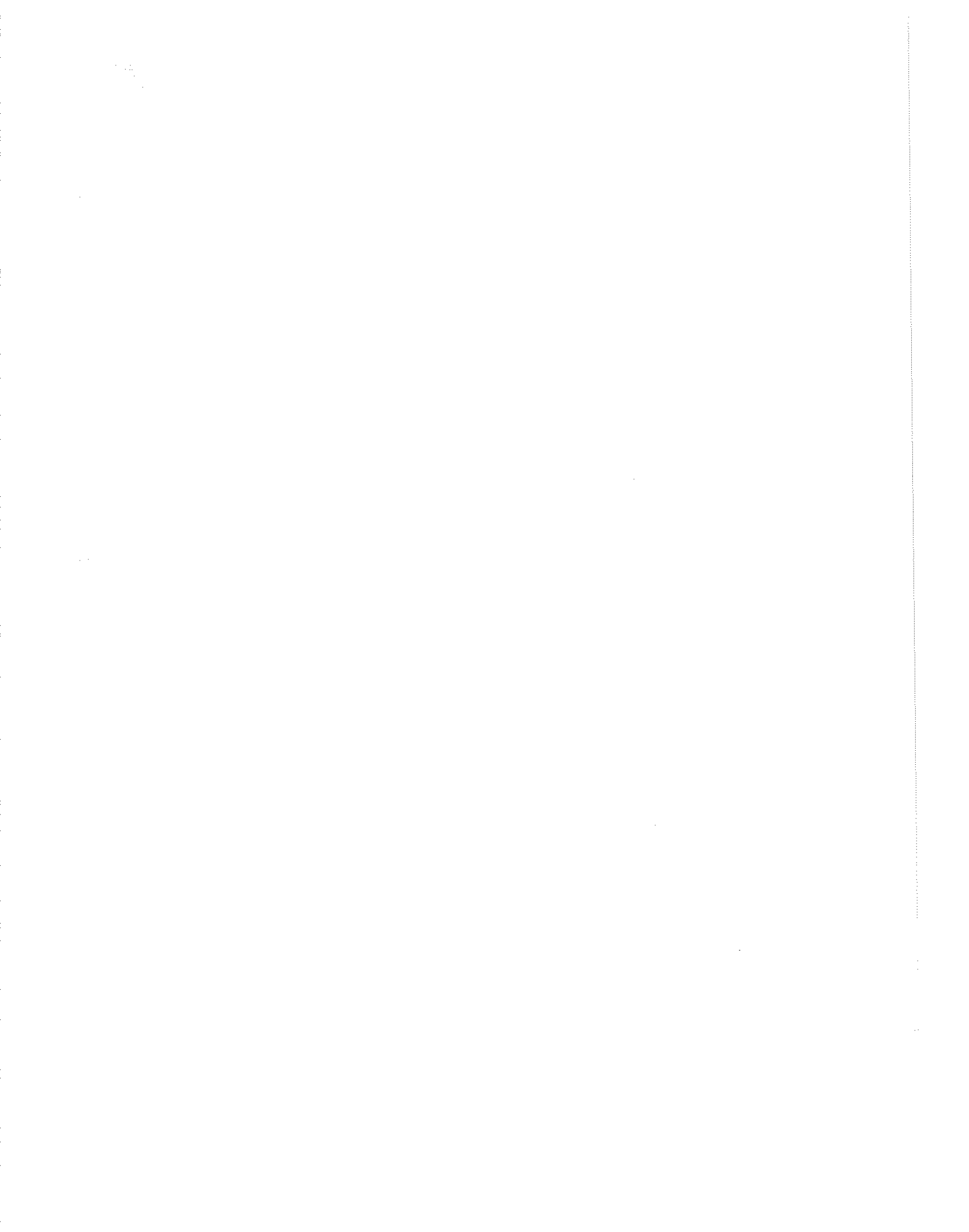
2. 最小输入时间指的是从 CPU 读取输入信号所需的最小时间.

3. 从 CPU 传送到 B7A 接口单元上输出继电器的 ON/OFF 信号宽度必须设置为一个比最小输入时间大的数值.

4. 外部电源的容量不包括 B7A 链接终端所需的值.

## 尺寸





## 附录 C

### 单元的电流和功率消耗

#### 最大电流和功率

供给机架和单元的电流和功率是有限的。当设计系统时,应考虑电流消耗。

参照下表,注意,总的电流消耗不超过可供的最大电流和总的最大功率供给电流。

型号	最大供给电流			最大供给功率
	5-V	26-V	24-V (无电压接点 电流)	
C200HW-PA204	4.6A	0.6A	—	30W
C200HW-PA204S	4.6A	0.6A	0.8A	30W
C200HW-PD024	4.6A	0.6A	—	30W

注:5-V,26-V 和 24-V 功率消耗总和必须等于或小于上表给出的最大功率值(30W)

设计系统要满足下列条件:

条件 1

- (1)(在 5-V 系统里,所有单元总的电流消耗) $\leq$ (5-V 栏里的数字)
- (2)(在 26-V 系统里,所有单元总的电流消耗) $\leq$ (26-V 栏里的数字)
- (3)(在 24-V 系统里,所有单元总的电流消耗) $\leq$ (24-V 栏里的数字)

条件 2

$$(1) \times 5V + (2) \times 26V + (3) \times 24V \leq (\text{最大供给功率})$$

#### 计算电流和功率消耗

这里用下列单元组合作为例子说明了计算电流和功率消耗的方法

例 1:用 C200HW-PA204S

OC221 接点输出: 4 个

ID211 无电压输入单元: 3 个

LK202 上位机链接单元: 1 个

外部电流: 0.3A

电源	电流消耗	功率消耗
5-V 系统	$0.01 \times 7 + 0.25 = 0.32A (\leq 4.6A)$	$0.32A \times 5V = 1.6W$
26-V 系统	$0.075 \times 4 = 0.30A (\leq 0.6A)$	$0.30A \times 26V = 7.8W$
24-V 系统	$0.06 \times 3 + 0.3 = 0.48A (\leq 0.8A)$	$0.48A \times 24V = 11.52W$

总计 = 20.92W ( $\leq 30W$ )

例 2:用 C200HW-PA204S

ID212 DC 输入单元: 6 个

CT002 高速计数器单元: 2 个

外部电流(对 ID212): 0.8A

电源	电流消耗	功率消耗
5-V 系统	$0.01 \times 6 + 0.3 \times 2 = 0.66A (\leq 4.6A)$	$0.66A \times 5V = 3.3W$
26-V 系统	0	0
24-V 系统	外部电源 = 0.8A ( $\leq 0.8A$ )	$0.8A \times 24V = 19.2W$

总计 = 22.5W ( $\leq 30W$ )

例 3:用 C200HW-PA204S

OC221 继电器输出单元: 4 个  
 ID217 高密度输入单元: 1 个  
 OD219 高密度输出单元: 1 个  
 CT002 高速计数单元: 1 个  
 外部电源(对 ID217): 0.3A

电源	电流消耗	功率消耗
5-V 系统	$0.01 \times 4 + 0.12 + 0.27 + 0.3 = 0.73A (\leq 4.6A)$	$0.73A \times 5V = 3.65W$
26-V 系统	$0.075 \times 4 = 0.30A (\leq 0.6A)$	$0.3A \times 26V = 7.8W$
24-V 系统	外部电源 = $0.3A (\leq 0.8A)$	$0.3A \times 24V = 7.2W$
总计 = $18.65W (\leq 30W)$		

**计算机架功率消耗**

如下举例所示,可以估算单个机器总的功率消耗(主要功率输入)

例 1:CPU 机架

$$\frac{\text{单元总的功率消耗} + 3.5}{0.6 \times 0.55(VA)}$$

3.5 = CPU 功率消耗

0.6 = 60%效率

0.55 = 功耗

例 2:其它所有机架

$$\frac{\text{单元总的功率消耗} + 2}{0.6 \times 0.55(1)(VA)}$$

2 = I/O 电源单元(远程 I/O 从站单元)功率消耗

0.6 = 60%效率

0.55(1) = 功耗

(括号里的数字指如使用 RT002-P 或 RT202 的情况)

**CPU 单元和底板消耗电流**

单元	型号	5-V 电源	26-V 电源
CPU 单元	C200HE-CPU□□-E	0.5A	...
	C200HG-CPU□□-E		
	C200HX-CPU□□-E		
CPU 底板	C200HW-BC□□□	0.1A	...
I/O 底板	C200HW-BI□□□	0.15A	...

**通信板消耗电流**

单元	型号	5-V 电源	26-V 电源
通信板	C200HW-COM01	0.03A	...
	C200HW-COM02	0.1A	...
	C200HW-COM03	0.2A	...
	C200HW-COM04-E	0.1A	...
	C200HW-COM05-E	0.1A	...
	C200HW-COM06-E	0.2A	...

标准 I/O 单元消耗电流

单元	型号	5-V 电源	26-V 电源	
DC 输入	C200H-ID211	每个 0.01A		
	C200H-ID212			
AC 输入	C200H-IA121			
	C200H-IA122/IA122V			
	C200H-IA221			
AC/DC 输入	C200H-IA222/IA222V			
	C200H-IM211			
继电器输出	C200H-IM212			
	C200H-OC221			当输出点同时接通时 每 8 点, 0.075A
	C200H-OC222			
	C200H-OC223			
	C200H-OC224			
C200H-OC225				
晶体管输出	C200H-OD411	0.05A	当输出点同时接通时, 每 8 点 0.075A	
	C200H-OD211	0.14A		
	C200H-OD212	0.16A		
	C200H-OD213	0.18A		
	C200H-OD214	0.14A		
	C200H-OD216	每个 0.01A		
	C200H-OD217			
双向可控硅输出	C200H-OA21A	0.16A	...	
	C200H-OA221	0.14A		
	C200H-OA222V	0.20A		
	C200H-OA223	0.18A		
	C200H-OA224	0.27A		
模拟计时器	C200H-TM001	0.06A		
标准 B7A 接口	C200H-B7AI1	0.10A		
	C200H-B7AO1			
中断输入	C200H-INT01	0.02A		

组-2 高密度 I/O 单元消耗电流

单元	型号	5-V 电源	26-V 电源
DC 输入	C200H-ID111	0.12A	...
	C200H-ID216	0.1A	
	C200H-ID217	0.12A	
晶体管输出	C200H-OD218	0.18A	
	C200H-OD219	0.27A	

组-2 B7A 接口单元消耗电流

单元	型号	5-V 电源	26-V 电源
B7A 接口单 (组-2 单元)	C200H-B7A12/02	0.10A	...
	C200H-B7A21/22		

其它单元消耗电流

单元	型号	5-V 电源	26-V 电源
上位机链接 (Host Link)	C200H-LK101-PV1	0.25A	...
	C200H-LK201-V1	0.15A	
	C200H-LK202-V1	0.25A	
PC Link	C200H-LK401	0.35A	
CompoBus/D 主站	C200HW-DRM21	0.25A	
CompoBus/S 主站	C200HW-SRM21	0.15A	
远程主站	C200H-RM001-PV1	0.20A	
	C200H-RM201	0.25A	
SYSMAC LINK	C200HW-SLK13/SLK14/ SLK23/SLK24	0.80A	
SYSMAC NET LINK	C200HS-SNT32	1.00A	
电源适配器	C200H-APS01/APS02/APS03	0A	

特殊 I/O 单元消耗电流

单元	型号	5-V 电源	26-V 电源
TTL 输入	C200H-ID501	0.13A	
DC 输入	C200H-ID215		
TTL 输出	C200H-OD501	0.22A	
晶体管输出	C200H-OD215		
TTL I/O	C200H-MD501	0.18A	
DC 输入/晶体管输出	C200H-MD115		
		C200H-MD215	
高速计数器	C200H-CT001-V1	0.30A	
	C200H-CT002	0.45A	
	C200H-CT021		
位置控制	C200H-NC111	0.15A	
	C200H-NC112	0.50A	
	C200H-NC211		
模拟量输入	C200H-AD001	0.55A	
	C200H-AD002	0.45A	
模拟量输出	C200H-DA001	0.65A	
	C200H-DA002	0.60A	
PID 控制	C200H-PID03	0.60A	
温度传感器输入	C200H-TS001/TS002	0.45A	
	C200H-TS101/TS102		
ASCII	C200H-ASC02	0.20A	
语音输出	C200H-OV001	0.30A	
ID 传感器	C200H-IDS01-V1	0.25A	0.12A
	C200H-IDS21		
模糊逻辑	C200H-FZ001	0.30A	...
温度控制	C200H-TC001	0.33A	
	C200H-TC002		
	C200H-TC003		
	C200H-TC101		
	C200H-TC102		
	C200H-TC103		
凸轮位置控制	C200H-CP114	0.30A	

最大电流和功率

型号	最大供给电流			最大供给功率
	5V	26V	24V	
C200H-RT001-P	2.7A	0.6A	0.8A	28W
C200H-RT002-P			...	23W
C200H-RT201			0.8A	28W
C200H-RT202			...	23W

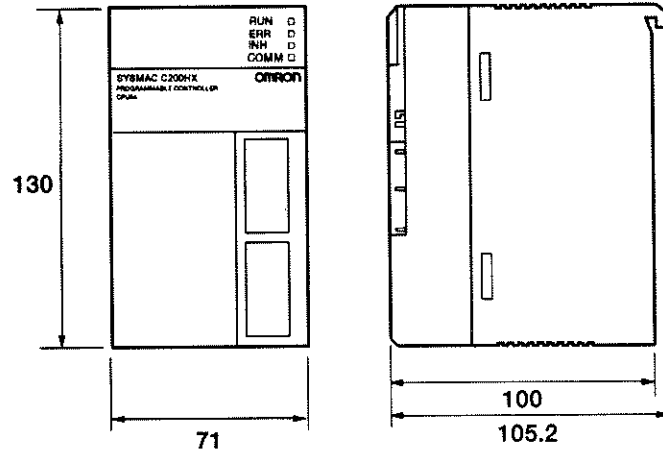
注:5V,26V 和 24V 功率消耗的总和必须等于或小于上表给出的最大功率值(28W 或 23W)

# 附录 D 尺寸和安装方法

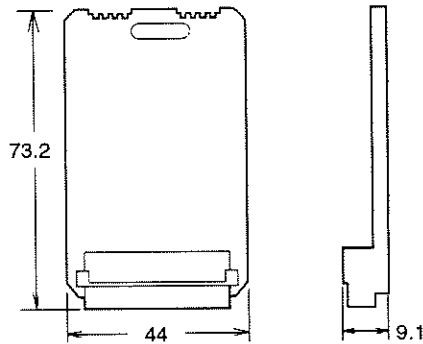
## 机架

以下所示的是 CPU 机架和扩展 I/O 机架的尺寸。当使用编程器适配器 C200H-BP001 时，编程器的尺寸 C 要增加 30mm，而使用适配器 C200H-BP002 时，要增加 50mm。

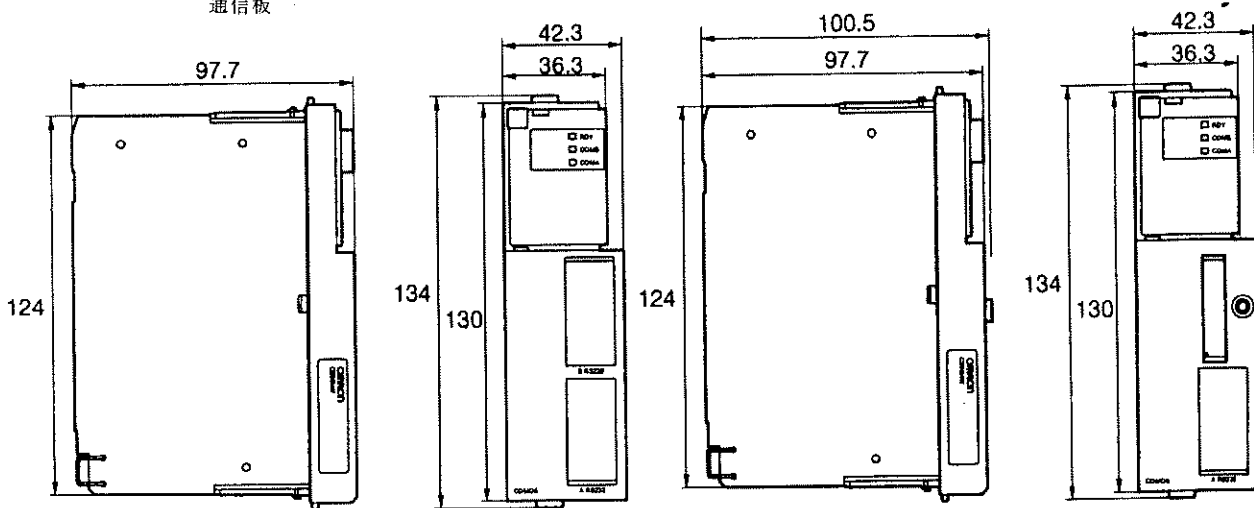
CPU



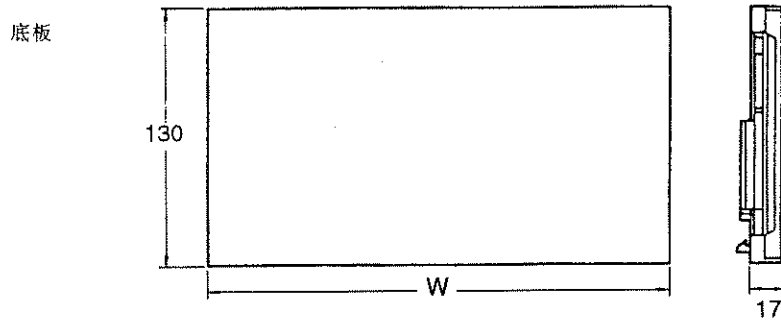
存储器盒



通信板



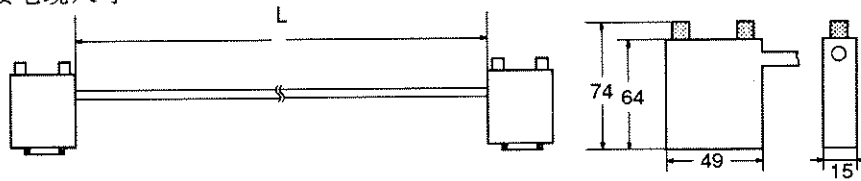




底 板	型 号	宽 度(W)
CPU 底板	C200HW-BC031	260mm
	C200HW-BC051	330mm
	C200HW-BC081	435mm
	C200HW-BC101	505mm
I/O 底板	C200HW-BI031	189mm
	C200HW-BI051	259mm
	C200HW-BI081	364mm
	C200HW-BI101	434mm

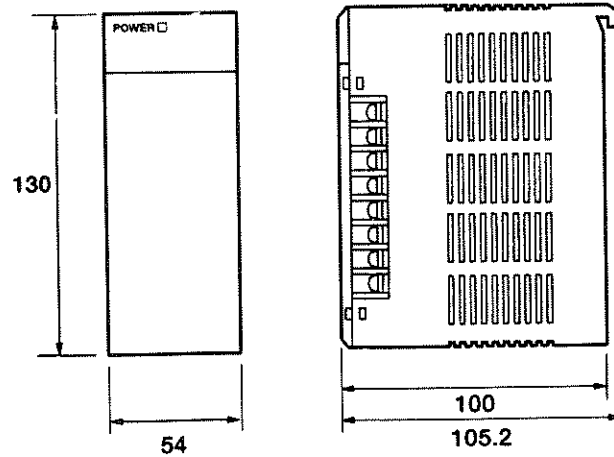
I/O 连接电缆

以下为 I/O 连接电缆尺寸



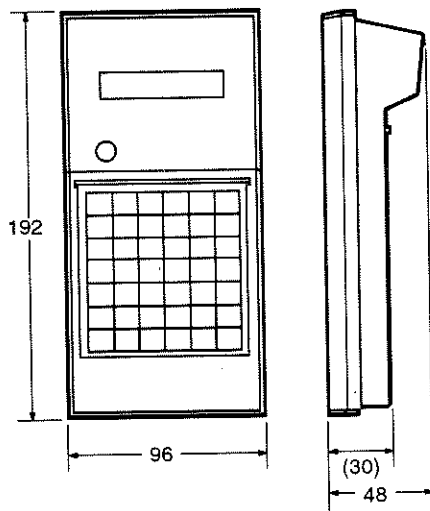
电 缆	长 度(L)
C200H-CN311	30cm
C200H-CN711	70cm
C200H-CN221	2cm
C200H-CN521	5cm
C200H-CN131	10cm

电源单元

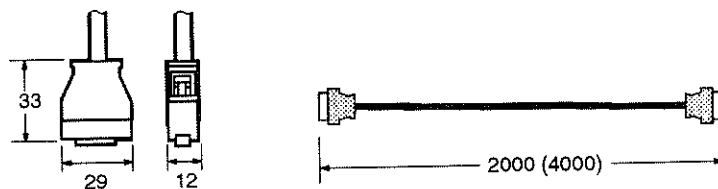


C200H-PRO27 编程器

以下为编程器尺寸



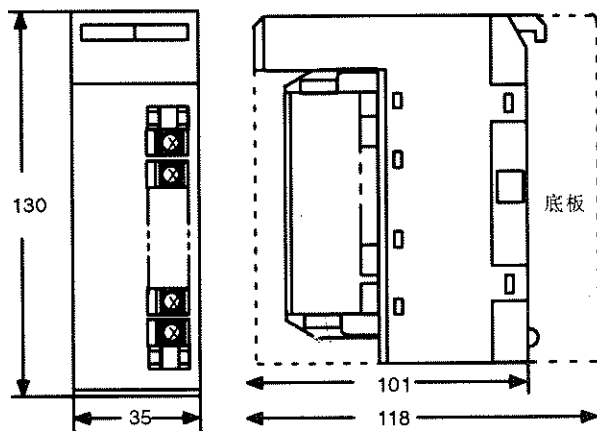
C200H-CN222/CN422 连接电缆



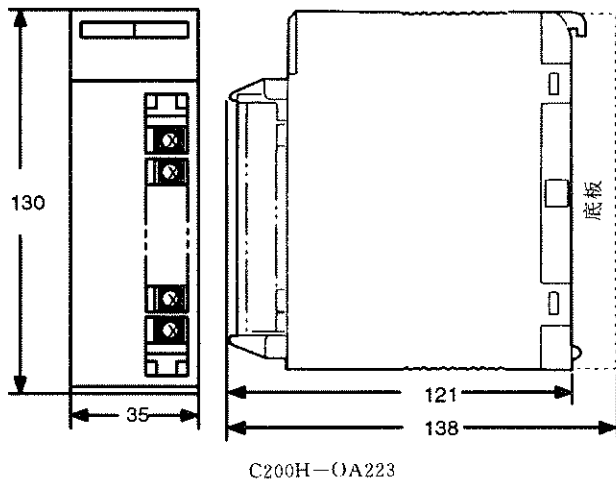
标准 I/O 单元

“技术规格”部分提及两种形状的 I/O 单元,其尺寸如下:

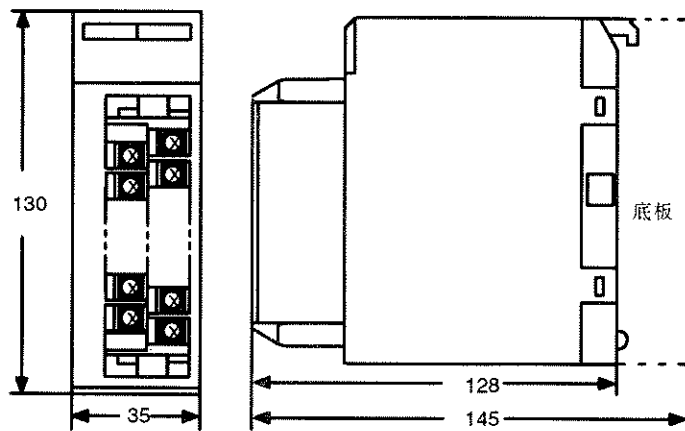
10 端子端子板(A 型 I/O 单元)



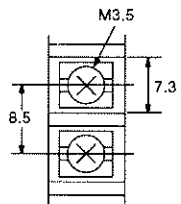
10 端子端子板(E 型 I/O 单元)



19 端端子板(B 型 I/O 单元)

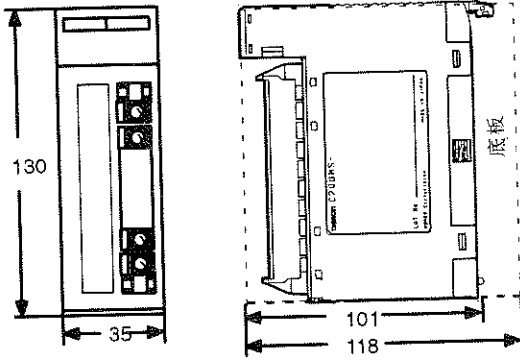


端子尺寸



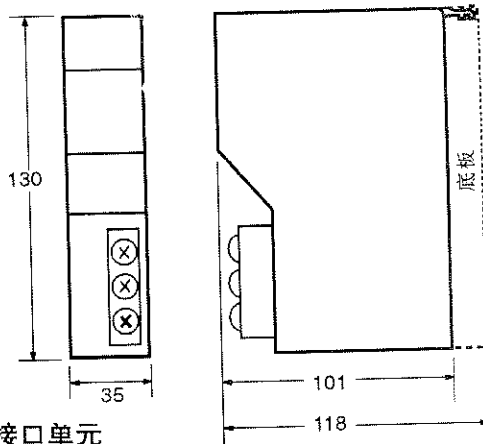
中断输入单元

归类为特殊 I/O 单元的中断输入单元,尺寸如下:



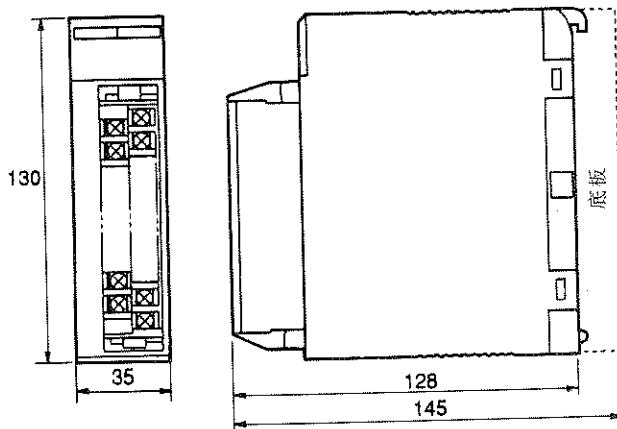
标准 B7A 接口单元

归类为特殊 I/O 单元的 B7A 接口单元尺寸如下:



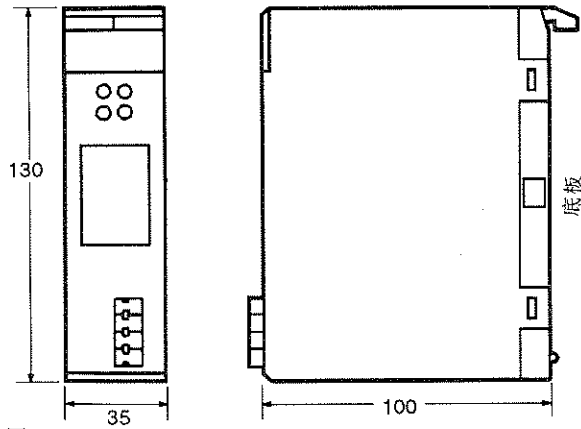
组-2 B7A 接口单元

以下为组-2 B7A 接口单元尺寸



模拟计时器单元

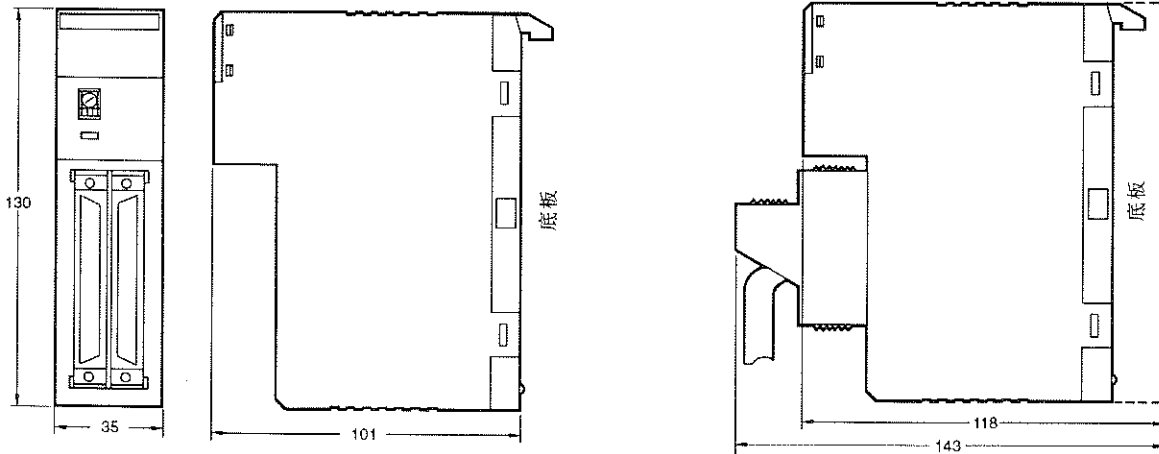
归类为特殊 I/O 单元的模拟定时器单元尺寸如下：



组-2 高密度 I/O 单元

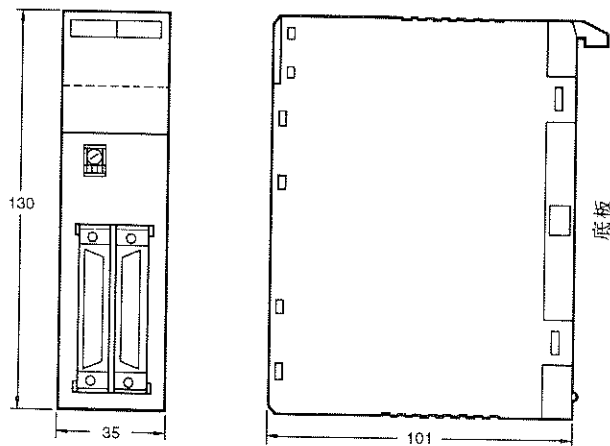
以下为组-2 高密度 I/O 单元尺寸。

C型和D型



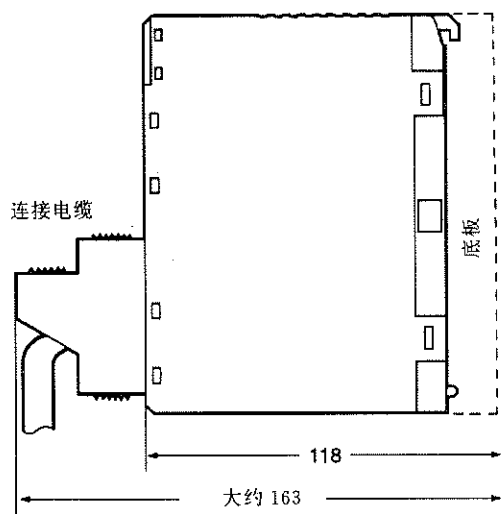
高密度 I/O 单元(特殊 I/O 单元)

归类为特殊 I/O 单元的高密度 I/O 单元尺寸如下：

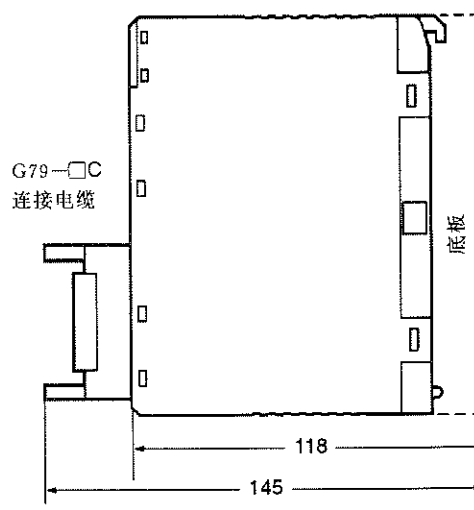


单元安装尺寸

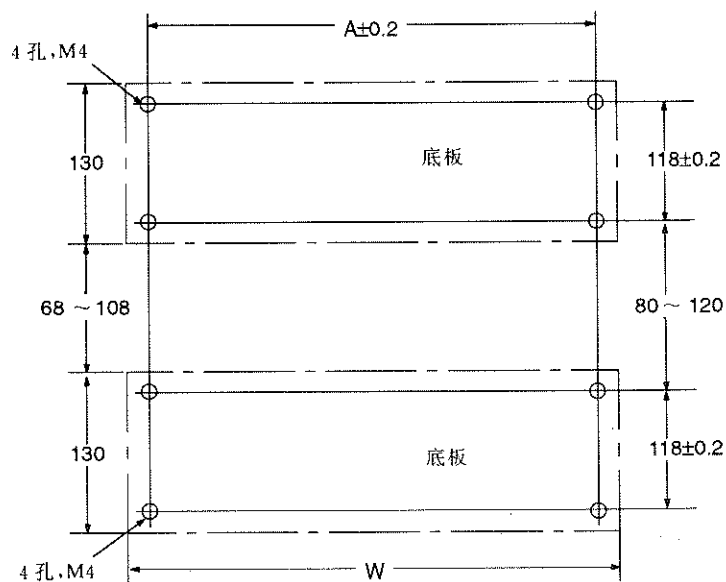
Fujitsu 连接器



G79-□C 连接电缆

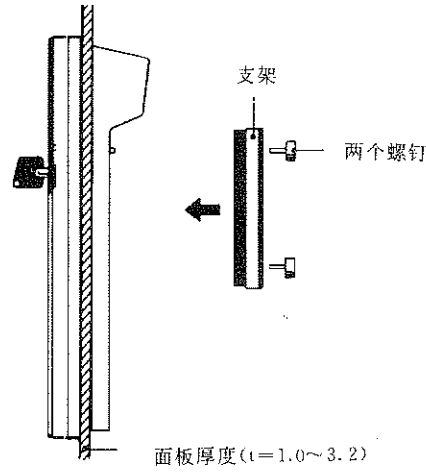


安装尺寸

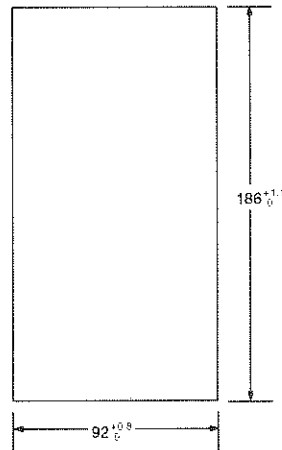


底 板	型 号	A±0.2	W
CPU 底板	C200HW-BC031	246mm	260mm
	C200HW-BC051	316mm	330mm
	C200HW-BC081	421mm	435mm
	C200HW-BC101	491mm	505mm
I/O 底板	C200HW-BI031	175mm	189mm
	C200HW-BI051	245mm	259mm
	C200HW-BI081	350mm	364mm
	C200HW-BI101	420mm	434mm

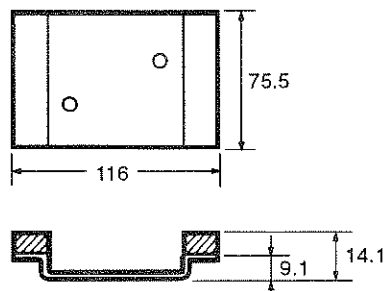
C200H-PRO27 编程器的面板安装



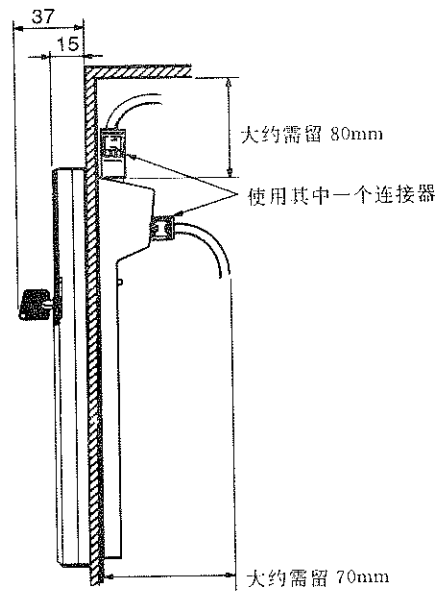
下面为编程器的标准面板开孔尺寸(符合 DIN43700)



用 C200H-ATT01 安装支架(单独出售)在面板上安装 C200H-PRO27 编程器



当面板上安装编程器时,应考虑留出电缆敷设的空间







## 术 语

### ASCII 代码(ASCII code)

ASCII 代码[美国标准信息交换码]是一种在数据处理设备中为便于信息的内部交换而使用的标准计算机代码。

### ASCII 单元(ASCII Unit)

一种智能 I/O 单元。ASCII 单元本身带有 CPU 和 16KB 内存。该单元可以使 PC 与其它使用 ASCII 代码的设备通信。该 ASCII 单元可以用 BASIC 编程。

### 底板(backplane)

是用于安装单元以组成机架的基板。底板提供了安装这些单元的一系列连接器及连接单元到 CPU 和电源的连线。还提供了与其它底板连接连接器。在某些系统中,不同的机架使用不同的底板。在其它的系统里,底板的不同表现在安装其上面的单元。

### 备份(back-up)

现存有价值数据的拷贝。以免数据被意外清除。

### 波特率(baud rate)

系统中两台设备间的传输速度,以位/秒为单位。例如,光传感器可设置为以 9600 位/秒的传输速率向 PC 发送信息。两台设备设置相同的波特率是很重要的。

### 位(bit)

位是计算机中表示信息的最小单元。位的值是 0 或 1,对应于电信号的 ON 和 OFF。位是一个二进制数。

### 中央处理单元(central processing unit)

能存储程序和数据,并且能执行程序里的一系列指令的设备。在 PC 系统里,中央处理器能执行程序、处理 I/O 信号、与其它设备通信等等。

### 通信电缆(communication cable)

用于在控制系统的各个符合 RS-232C 或 RS-422 通信标准的器件之间传输数据。

通信板(Communication Board)

安装在 C200HX/HG/HE CPU 的任选槽内的一块板,CPU 用这块板通过 RS-232C、RS-422 或 RS-485,与 SYSMAC LINK,SYSMAC NET Link 单元,可编程终端,温度控制器,个人计算机,条形码读入器,或其它外围设备通信。

控制系统(Control System)

用以控制其它设备的硬件和软件的总称。一个控制系统包括 PC 系统,PC 程序和所有用于控制或接收系统反馈信息的 I/O 设备。

计数器(counter)

一种 PC 功能,用以对一个特定事件的发生次数计数。

中央处理器(CPU)

中央处理器(Central processing Unit)的英文首字母缩写

扫描周期(cycle time)

是 PC 用以执行内部操作(即:设置监视定时器、读程序、接收输入数据、发出输出数据、执行指令)的总时间。在 PC 内,扫描周期由监视定时器监视。如果它超过了某个特定的时间值,将会产生出错信息或 CPU 立即停止运行。扫描周期随系统配置不同而不同。

数据区(data area)

在 PC 存储器中用于保存某一类数据的区域,例如,在一个 PC Link 系统中,IR 区域是用于保存公用数据的。

数据链接(data link)

在一个网络链接系统中,允许连接最多 32 台 PC,其中每一台 PC 均向公共存储区提供信息。数据链接可以在 LR 区域或 DM 存储器区域内建立。

调试(debugging)

检查程序中错误的过程。

缺省条件(default condition)

是一种功能或系统的初始条件。例如,梯形图支持软件(LSS)的安装应用程序将 LSS 置于 C:\LSS 目录下。但是这种缺省条件可以改变,使 LSS 置于其它目录中。

分散控制(distributed control)

是一个自动化的概念,意味着在一个自动化系统中每一部分的控制位于被控制设备的附近。也就是说,控制被“解散”,并“分散”在系统中。分散控制对 PC 系统是一个基本概念。

电可擦除可编程只读存储器(EEPROM)

电可擦除可编程只读存储器(Electrically Erasable Programmable Read Only Memory)是一种只读存储器,其存储数据可以删除和重新编写,通过连接电可擦除可编程只读存储器芯片的一根专用控制线完成。这个过程可以不必将 EEPROM 芯片从安装的设备上取下进行。

电噪声(electrical noise)

能干扰电子通信的“静”电。在电视屏幕上出现的“雪花”就是这种电噪声干扰的例子。

可擦除可编程只读存储器(EPROM)

可擦除可编程只读存储器(Erasable Programmable Read Only Memory)是一种只读存储器,其中存储的数据可以通过紫外光或其它方式删除和重写。

扩展 I/O 单元(Expansion I/O Unit)

供一体型 PC 使用的 I/O 单元,向 PC 提供更多的 I/O 点。

工厂计算机(factory computer)

一种自动化工厂用的通用计算机,十分类似于商用计算机。

标志(flag)

由系统自动设置为 ON/OFF 的一个二进制位,用以提供状态信息。

高速计数器(High-speed Counter)

一种专用的 I/O 单元。高速计数器计数,与 PC 扫描周期时间无关,允许对非常短,非常快的信号计数。

上位计算机(host computer)

在一个上位机链接系统中用来传输数据到一个 PC 或从一个 PC 中接收数据的计算机。它用于管理数据和全系统控制。上位计算机一般为个人计算机或商用计算机。

IBM AT/PC 或兼容机(IBM AT/PC or compatible)

有类似于 IBM PC/XT 系统结构的计算机,与之逻辑兼容,并且能运行为 IBM PC/XT 设计的软件。

指令行(instruction line)

在左母线以装载指令开始,终止于右母线的指令序列。

接口(interface)

接口是各系统或各设备之间的概念边界。它通常涉及表示通信数据的方式的改变。如 NSB 之类的接口设备实行数据编码、数据格式或数据速度变换等的操作。

输入/输出设备(I/O devices)

与输入/输出单元、特殊输入/输出单元或智能输入/输出单元上的端子相连接的设备。输入/输出设备可以是控制系统的一部分,如果它们帮助控制其它设备或直接与之相互作用的话。也可以是被控制系统的一部分。

输入/输出点(I/O point)

即输入信号进入 PC 系统或由 PC 系统输出信号的结点。按照物理术语:一个输入/输出点对应于单元的一个接线端子或插脚;按照编程术语:一个输入/输出点对应于 IR 区域内的一个输入/输出位。

输入/输出表(I/O table)

写在 IR 区里的图表,列出了所有由 PC 控制的输入/输出单元的类型。在编程序之前或更改输入/输出单元时,该表必须被清除。表可读,可修改,可传送至 EPROM 中。

输入/输出单元(I/O Unit)

底板上的基本单元。输入/输出单元包括输入单元和输出单元。每个单元都可在一定的范围内使用。输入/输出单元不包括特殊输入/输出单元、LINK 单元等其它单元。

限位开关(Limit Switch)

以接触运动物体的方法来检测运动物体是否到达限定位置的开关。它们装在电动升降机,移动起重机上,表明设备的某一部分已到达指定的位置。

链接单元(Link Unit)

用于连接一个 PC 到一个链接系统的任何单元。它们是远程 I/O 单元、输入/输出链接单元、PC 链接单元、上位机链接单元和网络链接单元。

工作模式(operation mode)

显示终端单元能以五种模式工作:页面读取、终端、动态扫描、读/写和自检。

页面(page)

一个完整的显示终端单元的屏幕。在一个 RAM 插件上可存储 200 个屏幕。

并行接口(parallel interface)

并行接口使用 RS-232 连接器,但非串行通信。当通信采用并行方式时,最多有 16 个显示终端单元能并联地连接到一个 PC 上。

可编程序控制器(PC)

可编程序控制器(Programmable Controller)的英文首字母缩写。

印刷电路板(PCB)

印刷电路板(Printed Circuit Board)的英文首字母缩写。

PC 链接单元(PC Link Unit)

用于连接两个或多个 PC 单元,以便它们能通过 LR 数据区进行数据交换。

光电开关(Photoelectric Switch)

用光检测物体存在的一种开关。

电源(Power Supply)

一种安装在机架型 PC 底板上的单元。它向机架上其它部件提供需要的电功率。

印刷电路板(printed circuit board)

安装在计算机或电子设备内的,将电路印刷在其上面的板。

可编程序控制器(Programmable Controller)

一种小的、类似于计算机的设备,用编程、外围输入设备等手段控制电动门、质检装置等设备。任何一个可以用电信号控制的过程均可用可编程序控制器控制。可编程序控制器可以独立使用,也可以与一个系统连网使用,以控制更复杂的操作。

编程设备(programming device)

一种用以编写程序、输入程序至 PC 或者改变、监视已存储在 PC 里的程序的外设。有专用编程设备,如编程器。有非专用编程设备,如上位计算机。

#### 可编程只读存储器(PROM)

可编程只读存储器(Programmable Read Only Memory 的英文首字母缩写)是一种只读存储器。程序和数据由用户写入,之后不可更改。

#### PROM 写入器(PROM Writer)

一种用来往 ROM、PROM、EPROM 存储芯片写入数据的设备。

#### 接近开关(Proximity Switch)

一种利用磁感原理检测金属物体与开关平面之间的距离的开关。

#### 机架型 PC(Rack PC)

组成 PC 的各单元安装在一个或多个机架上的 PC 上。其配置是最灵活可变的。最大的 PC 就是一种机架型 PC。机架型 PC 与一体型 PC 相反,一体型 PC 的所有的基本输入/输出、存储和控制功能均装在一单独箱体内。

#### 随机存取存储器(RAM)

随机存取存储器(Random Access Memory 的英文首字母缩写),在断电时,不能保存数据,因此数据不应储存在随机存取存储器内。

#### 寄存器/寄存(register/registered)

在 RAM/ROM 里储存从个人计算机或 ASCII 单元来的文本和图形信息。已写入 RAM/ROM 卡的图形信息叫作寄存信息。

#### 远程输入/输出单元(Remote I/O Unit)

一种延伸扩展输入/输出单元与 CPU 之间距离的单元。

#### 只读存储器(ROM)

只读存储器(Read Only Memory 的英文首字母缩写)是一种不可写入的数据存储器。一块只读存储器芯片在制造时已带有存储在里面的程序或数据,并且永远不可改变,但可根据需要多次读出。

#### 开关能力(switching capacity)

继电器可以接通或断开的电流/电压。

### 步进电机 (stepping motor)

一种根据来自控制系统的信号旋转的输出设备。这种旋转以预先定义的“步”动作,非常精确。

### 开关 (switch)

一种向控制系统发送“ON”或“OFF”信号的输入设备。它可以由人、或一种设备、或物质的运动来操作。

### 系统配置 (system configuration)

系统中各单元被联结的布局。该术语意为概念性布局,是组成系统的全部设备的联结。在 OMRON 术语中,系统配置描述了组成一个含有一个或多个 PC 的控制系统里所有单元的连接和布置。

### 单元 (Unit)

在 OMRON PC 术语中,大写的单元字 (Unit) 是任何售出的 PC 产品。尽管这些大部分的产品名称都用“单元” (Unit) 结尾,但并非全部都是这样,例如,远程终端,在广义上指的是一个单元。一般,上下文会使该单词的含意清楚了

### 监视定时器 (watchdog timer)

CPU 内部监视 PC 扫描周期的一种专用定时器。如果循环时间超过特定值,则监视定时器将设置一标志。当你的系统正常运行与扫描周期的最大值有关时,这一标志是有用的。

### 字 (word)

数字电路中的一组位。一个字一般由四、八或十六个位构成。在 C 系列 PC 中,一个字由十六个位组成。字被用于存储数据、或用于输入/输出。

### 工作位 (work bits)

IR 区域中,不用于输入/输出的位。它们可在程序里任意的地方使用。



**欧姆龙(中国)有限公司  
欧姆龙亚洲有限公司**

上海办事处	021-50372222
南京办事处	025-4726876
武汉办事处	027-65776566
苏州办事处	0512-8669277
北京办事处	010-83913005
山东办事处	0531-2929795
辽宁办事处	024-22566105
广州办事处	020-87320508
厦门办事处	0592-5117709
西安办事处	029-5381152
成都办事处	028-6765345
重庆办事处	023-63803720
昆明办事处	0871-5366019

授权经销商

技术咨询

电子邮件: [omron@omron.com.cn](mailto:omron@omron.com.cn)  
网 址: <http://www.omron.com>  
800免费技术咨询电话: 800-820-4535

本书在印刷前进行仔细校对, 以期无误。各种规格、参数最终以产品说明书为准。

样本编号 OEZ-ZCI96201A

欧姆龙(中国)有限公司

版权所有

规格可能改变, 恕不另行通知。

上海印刷  
200210S03