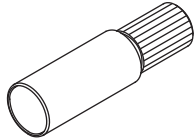


形 E39-F17

レンズユニット
(スポット可変レンズユニット)

取扱説明書



オムロン株式会社

© OMRON Corporation 2009 All Rights Reserved.



使用上の注意

- 組合せ可能なファイバヘッド

 - 下記のファイバヘッドと組合せて使用して下さい。
 - E32-D32
 - E32-C42
- ファイバヘッドへの固定について

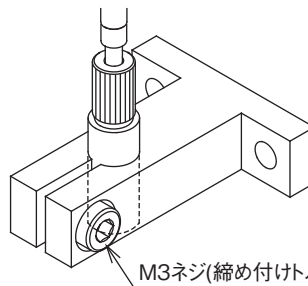
 - 固定具は手で締めして下さい。工具などを用いると破損の原因になります。増し締めする際は、締め付けトルク 0.1N・m 以下になるようにして下さい。

ファイバヘッドへの取付け手順

<p>① 固定具を手で回して緩めます。</p>	<p>固定具 緩める レンズホルダ</p>
<p>② レンズユニットにファイバヘッドを挿入します。</p>	<p>挿入 適合ファイバヘッド E32-D32 E32-C42</p>
<p>③ ファイバヘッドの挿入量を変え、任意のスポット径に調整します。</p>	<p>挿入量 9.5mm スポット径大 挿入量 1.4mm スポット径小 約φ3mm (約φ1.6mm) 約φ0.7mm (約φ0.3mm)</p> <p>※スポット径はE32-D32の場合。 ()内の値は、E32-C42の場合。</p>
<p>④ 固定具を手でしっかりと回してファイバヘッドへ固定します。 (締め付けトルク目安 0.05~0.1N・m)</p> <p>④ 工具などを用いると破損の原因になります。 増し締めする際は、締め付けトルク 0.1N・m 以下になるようにして下さい。</p>	<p>締める</p>

設置方法

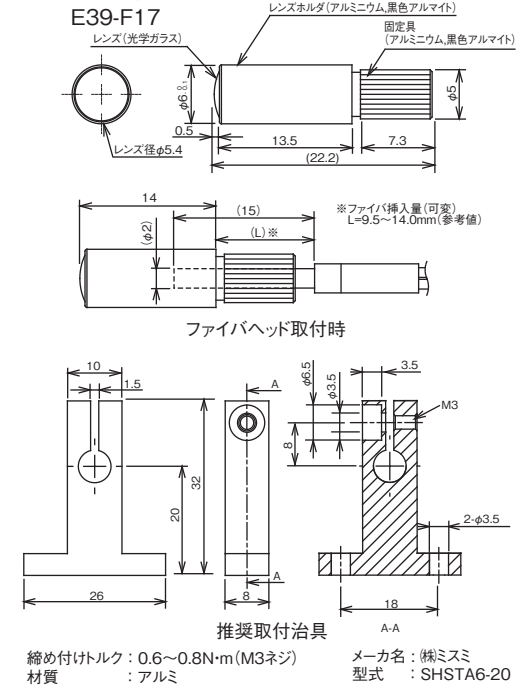
- 下図のような設置方法を推奨します。



メーカー名: (株)ミスミ
型式: SHSTA6-20
材質: アルミ

- 止めネジによる固定の場合、0.2N・m以下のトルクで締めて下さい。(M3止めネジ)

外形寸法図



ご承諾事項

「当社商品」は、一般工業製品向けの汎用品として設計製造されています。従いまして、次に掲げる用途での使用は意図しておらず、お客様が「当社商品」をこれらの用途に使用される際には、「当社」は「当社商品」に対して一切保証をいたしません。

(a) 高い安全性が必要とされる用途(例:原子力制御設備、燃焼設備、航空・宇宙設備、鉄道設備、昇降設備、娯楽設備、医用機器、安全装置、その他生命・身体に危険が及ぶ用途)

(b) 高い信頼性が必要な用途(例:ガス・水道・電気等の供給システム、24時間連続運転システム、決済システムほか権利・財産を取扱う用途など)

(c) 厳しい条件または環境での用途(例:屋外に設置する設備、化学的汚染を被る設備、電磁的妨害を被る設備、振動・衝撃を受ける設備など)

(d) 「カタログ等」に記載のない条件や環境での用途

* (a)から(d)に記載されている他、「本カタログ等」記載の商品は自動車(二輪車含む。以下同じ)向けではありません。自動車に搭載する用途には利用しないで下さい。自動車搭載用商品については当社営業担当者にご相談ください。

* 上記は適合用途の条件の一部です。当社のベスト、総合カタログ、データシート等最新版のカタログ、マニュアルに記載の保証・免責事項の内容をよく読んでご使用ください。

オムロン株式会社 インダストリアルオートメーションビジネスカンパニー

●製品に関するお問い合わせ先
お客様相談室

0120-919-066

携帯電話・PHS・IP電話などではご利用いただけませんので、下記の電話番号へおかけください。

電話 055-982-5015 (通話料がかかります)

●営業時間: 8:00~21:00 ●営業日: 365日

●FAXやWebページでもお問い合わせいただけます。
FAX 055-982-5051 / www.fa.omron.co.jp

●その他のお問い合わせ
納期・価格・サンプル・仕様書は貴社のお取引先、または貴社担当オムロン販売員にご相談ください。
オムロン制御機器販売店やオムロン販売拠点は、Webページでご案内しています。

E39-F17

Lens Unit
(Spot changeable Lens Unit)

INSTRUCTION SHEET

© OMRON Corporation 2009 All Rights Reserved.

PRECAUTIONS FOR CORRECT USE

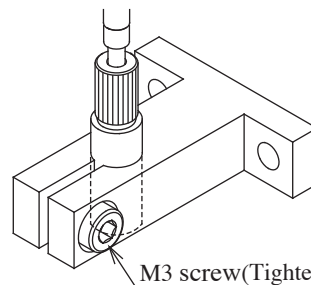
- 1) Mountable the Fiber Unit
 - Install the Lens Unit in the following Fiber Units.
 - E32-D32
 - E32-C42
- 2) Fixation in the Fiber Unit
 - Install the tightner by hand. Using tools may cause damage. Adjust the tightening torque to 0.1 N·m max.

Installation procedure to Fiber Unit

①	Loosen the tightner.	<p>Fastening device loosens Lens holder</p>
②	Insert the Fiber Unit in the Lens Unit.	<p>Insert Suits Fiber Unit. E32-D32 E32-C42</p>
③	Adjust to an arbitrary spot diameter by changing the inserted amount of the Fiber Unit.	<p>spot diameter is large spot diameter is small</p> <p>Adout 3Dia.mm(Adout 1.6Dia.mm) Adout 0.7Dia.mm(Adout 0.3Dia.mm)</p> <p>* The spot diameter is E32-D32. The value of () is E32-C42.</p>
④	Install the tightner in the Fiber Unit by hand. (The tightening torque is 0.05 to 0.1 N·m.) Using tools may cause damage. Adjust the tightening torque to 0.1 N·m max.	<p>tighten</p>

Installing method

- The following installations are recommended.

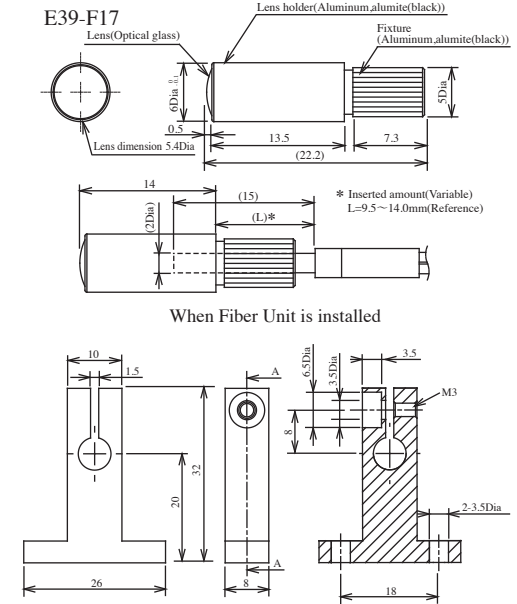


M3 screw(Tightening torque 0.6 ~ 0.8N·m)

Maker : MISUMI Corporation
Type : SHSTA6-20
Material : Aluminum

- Fixing with the locking screw, adjust the tightening torque to 0.2 N·m max.(M3 screw)

Dimensions



Recommended installation treatment device

Tightening torque : 0.6 ~ 0.8N·m(M3 screw) Maker : MISUMI Corporation
Material : Aluminum Type : SHSTA6-20

Suitability for Use

Omron Companies shall not be responsible for conformity with any standards, codes or regulations which apply to the combination of the Product in the Buyer's application or use of the Product. At Buyer's request, Omron will provide applicable third party certification documents identifying ratings and limitations of use which apply to the Product. This information by itself is not sufficient for a complete determination of the suitability of the Product in combination with the end product, machine, system, or other application or use. Buyer shall be solely responsible for determining appropriateness of the particular Product with respect to Buyer's application, product or system. Buyer shall take application responsibility in all cases.

NEVER USE THE PRODUCT FOR AN APPLICATION INVOLVING SERIOUS RISK TO LIFE OR PROPERTY OR IN LARGE QUANTITIES WITHOUT ENSURING THAT THE SYSTEM AS A WHOLE HAS BEEN DESIGNED TO ADDRESS THE RISKS, AND THAT THE OMRON PRODUCT(S) IS PROPERLY RATED AND INSTALLED FOR THE INTENDED USE WITHIN THE OVERALL EQUIPMENT OR SYSTEM. See also Product catalog for Warranty and Limitation of Liability.

- EUROPE
OMRON EUROPE B.V. Sensor Business Unit
Carl-Benz Str.4, D-71154 Nufringen Germany
Phone:49-7032-811-0 Fax: 49-7032-811-199
- NORTH AMERICA
OMRON ELECTRONICS LLC
One Commerce Drive Schaumburg,IL 60173-5302 U.S.A.
Phone:1-847-843-7900 Fax : 1-847-843-7787
- ASIA-PACIFIC
OMRON ASIA PACIFIC PTE. LTD.
No. 438A Alexandra Road #05-05-08(Lobby 2),
Alexandra Technopark, Singapore 119967
Phone : 65-6835-3011 Fax :65-6835-2711
- CHINA
OMRON(CHINA) CO., LTD.
Room 2211, Bank of China Tower,
200 Yin Cheng Zhong Road,
PuDong New Area, Shanghai, 200120, China
Phone : 86-21-5037-2222 Fax :86-21-5037-2200

OMRON Corporation