

OMRON

形 ZG-XEQ

スマートセンサ
デジタルイコライザ

取扱説明書

このたびは、本製品をお買い上げいただきまして、まことにありがとうございます。ご使用に際しては、次の内容をお守りください。
・電気の知識を有する専門家が扱ってください。
・この取扱説明書をよくお読みになり、十分にご理解のうえ、正しくご使用ください。
・この取扱説明書はいつでも参照できるように大切に保管してください。



オムロン株式会社
© OMRON Corporation 2006 All Rights Reserved.

安全上の要点

以下に示すような項目は安全を確保する上で必要なことですので必ず守ってください。

- 引火性、爆発性ガスの環境では使用しないでください。
- この製品は分解したり、修理、改造をしないでください。
- ロック機構のあるものは必ずロックしていることを確認してからご使用ください。
- 廃棄するときは、産業廃棄物として処理してください。
- 原子力や人命に関わる装置などの安全回路には使用しないでください。

使用上の注意

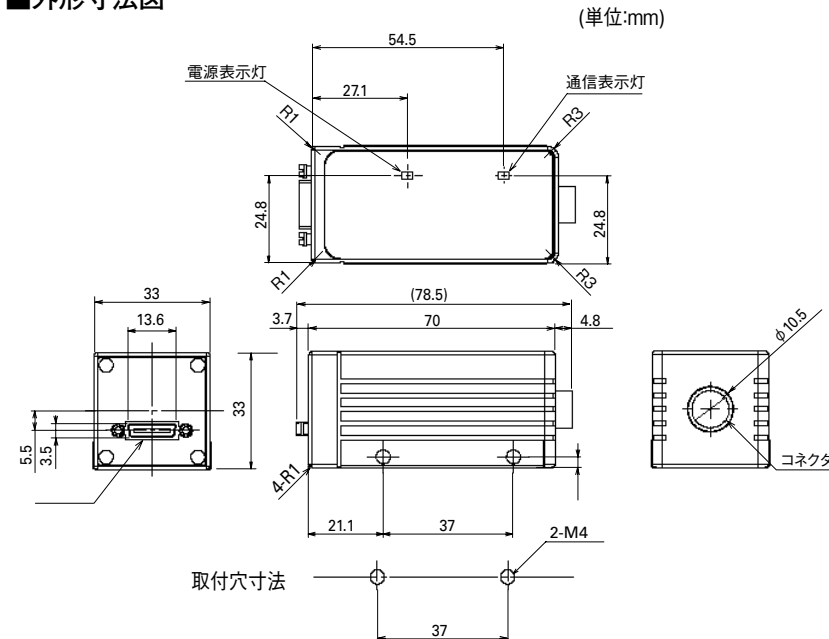
製品が動作不能、誤動作、または性能・機器への悪影響を防ぐため、以下の事を守ってください。

- 下記の設置場所では使用しないでください。
 - 直射日光のあたる場所や暖房器具のそば
 - 湿度が高く結露する恐れのある場所
 - 湿度変化が急激な場所
 - 凍結するような寒冷な場所
 - 腐食および可燃性ガスが発生する場所
 - 本体に直接振動や衝撃が加わる場所
 - ホコリや金属粉などがたまる場所
 - 有機溶剤や水、油などが本体にかかる場所
 - 強磁界、強電界の場所
 - 強い電磁波が発生している場所

2. 配線について

- 本製品は形ZG-XC□□CR、形ZG-XC02D専用品です。形ZG-XC□□CR、形ZG-XC02Dに接続して使用してください。
- 形ZG-XC□□CR、形ZG-XC02D以外に接続すると動作しません。また、故障の原因になります。
- 高圧線、動力線と当製品の配線は別配線としてください。同一配線あるいは同一ダクトにすると誘導を受け、誤動作あるいは破損の原因になることがあります。
- 周辺機器の着脱は、必ず電源を切った状態で行ってください。電源ONのまま行うと故障の原因になります。

■外形寸法図



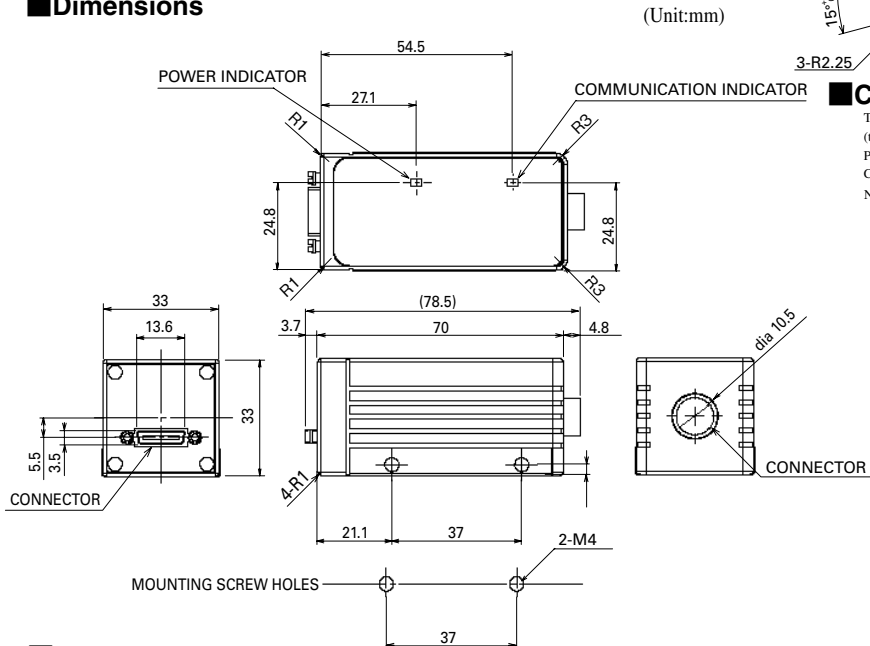
■定格/性能

項目	形式	形 ZG-XEQ
適用センサ・コントローラ		形 ZG シリーズ
周囲温度	動作時	0 ~ +50°C、保存時: -15 ~ +60°C (ただし、氷結、結露なきこと)
周囲湿度	動作時、保存時	35 ~ 85%RH (ただし、結露なきこと)
振動 (耐久)		10 ~ 150Hz (複振幅 0.7mm) X、Y、Z 各方向 80min
衝撃 (耐久)		300m/s ² 6 方向 各 3 回 (上下、左右、前後)
材質		ケース: アルミダイキャスト
質量		約 120g (梱包材、付属品含まず)
保護機構		IEC60529 IP20
付属品		取扱説明書 (本書)、取付金具、取付ねじ (2 個)

2. Wiring

- This product is exclusively for the ZG-XC□□CR / ZG-XC02D. Connect it to the connector of the ZG-XC□□CR / ZG-XC02D and use it.
- This product will not function or will break down if it is connected to a device other than the ZG-XC□□CR / ZG-XC02D.
- High-voltage lines and power lines must be wired separately from this product. Wiring them together or placing them in the same duct may cause induction, resulting in malfunction or damage.
- Before connecting/disconnecting peripheral devices, make sure that the Data Storage Unit is turned OFF. The Data Storage Unit may break down if it is connected or disconnected while the power is ON.

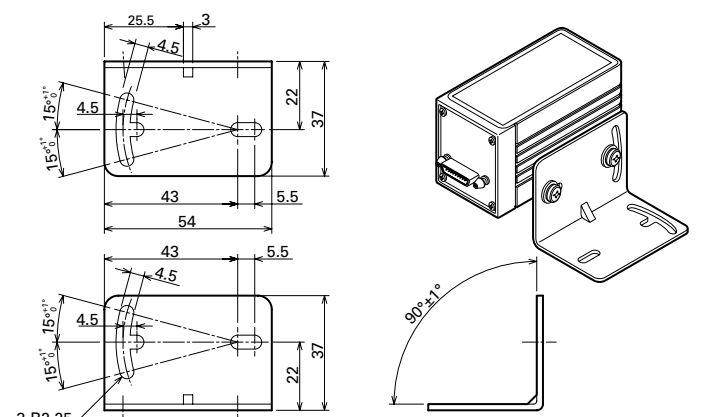
■Dimensions



■Specifications

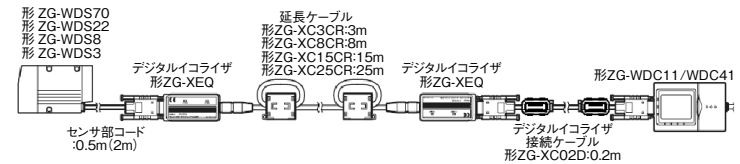
Item	Model	ZG-XEQ
Applicable controller		ZG Series
Ambient temperature	Operating	0 to 50°C, Storage -15 to +60°C (with no icing or condensation)
Ambient humidity	Operating and storage	35 to 85%RH (with no icing or condensation)
Vibration resistance (destructive)		10 to 150 Hz (0.7-mm double amplitude) 80 min each in X, Y, and Z directions
Shock resistance (destructive)		6 directions for 300 m/s ² 3 times each in six directions (up/down, left/right, forward/backward)
Materials		Case: Aluminum die-cast
Weight		Approx. 120 g (excluding packing materials and accessories)
Protective Construction		IEC60529 IP20
Accessories		Instruction Sheet, Installation metal fittings, Screw(2 pieces)

■取付金具



■接続図

別売りの延長ケーブル (形 ZG-XC□□CR)、デジタルイコライザ接続ケーブル (形 ZG-XC02D) と組み合わせることで、センサヘッド (形 ZG-WDS□) とコントローラ (形 ZG-WDC□) を延長することが出来ます。延長ケーブル及びデジタルイコライザ接続ケーブルには付属のフェライトコアを、それぞれケーブルの両端に装着してください。注: 延長ケーブルはケーブルを 1 ターンさせてフェライトコアを装着してください。



ご使用に際してのご承諾事項

- 安全を確保する目的で直接的または間接的に人体を検出する用途に、本製品を使用しないでください。同用途には、当社センサカタログに掲載している安全センサをご使用ください。
- 下記用途に使用される場合、当社営業担当者までご相談のうえ仕様書などによりご確認いただくとともに、定格・性能に対し余裕を持った使い方や、万一故障があっても危険を最小にする安全回路などの安全対策を講じてください。
 - a) 屋外の用途、潜在的な化学的汚染あるいは電磁的妨害を被る用途またはカタログ、取扱説明書等に記載のない条件や環境での使用
 - b) 原子力制御設備、焼却設備、鉄道・航空・車両設備、医用機械、娯楽機械、安全装置、および行政機関や個別業界の規制に付う設備
 - c) 人命や財産に危険が及ぶシステム・機械・装置
 - d) ガス、水道、電気の供給システムや24時間連続運転システムなどの高い信頼性が必要な設備
 - e) その他、上記 a) ~ d) に準ずる、高度な安全性が必要とされる用途*上記は適合用途の条件の一部です。当社のベスト、総合カタログ、データシート等最新版のカタログ、マニュアルに記載の保証・免責事項の内容をよく読んでご使用ください。

オムロン株式会社 インダストリアルオートメーションビジネスカンパニー

お問い合わせ先
カスタマサポートセンター
フリーコール **0120-919-066**
携帯電話・PHSなどではご利用いただけませんので、その場合は下記電話番号へおかけください。
電話 **055-982-5015** (通話料がかかります)
【技術のお問い合わせ時間】
■営業時間 8:00~21:00
■営業日 -365日
■上記フリーコール以外のセンシング機器の技術窓口:
電話 **055-982-5002** (通話料がかかります)
【営業のお問い合わせ時間】
■営業時間 9:00~12:00 / 13:00~17:30 (土・日・祝祭日は休業)
■営業日: 土・日・祝祭日 / 春期・夏期・年末年始休暇を除く
●FAXによるお問い合わせは下記をご利用ください。
カスタマサポートセンター お客様相談室 FAX 055-982-5051
●その他のお問い合わせ先
納期・価格・修理・サンプル・仕様書は貴社のお取引先、または貴社担当オムロン営業員にご相談ください。
© 2009年10月

OMRON

Model ZG-XEQ

Smart Sensor
Digital Equalizer

INSTRUCTION SHEET

Thank you for selecting OMRON product. This sheet primarily describes precautions required in installing and operating the product. Before operating the product, read the sheet thoroughly to acquire sufficient knowledge of the product. For your convenience, keep the sheet at your disposal.

TRACEABILITY INFORMATION:
Representative in EU: Omron Europe B.V. Wegalaan 67-69, 2132 JD Hoofddorp, The Netherlands
Manufacturer: Omron Corporation, Shiokoji Horikawa, Shimogyo-ku, Kyoto 600-8530 JAPAN
Ayabe Factory, 3-2 Narutani, Nakayama-cho, Ayabe-shi, Kyoto 623-0105 JAPAN

The following notice applies only to products that carry the CE mark:
Notice: This is a class A product. In residential areas it may cause radio interference, in which case the user may be required to take adequate measures to reduce interference.

© OMRON Corporation 2006 All Rights Reserved.

Precautions for Safe Use

Please observe the following precautions for safe use of the product:

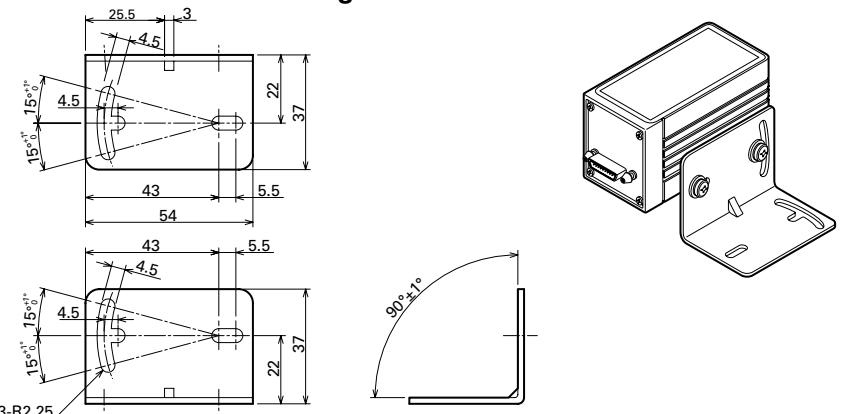
- Do not use the product in environments where it can be exposed to inflammable/explosive gas.
- Do not disassemble, repair or modify this product.
- Be sure to make sure that locking mechanisms are locked before use.
- Dispose of this product as industrial waste.
- Please do not use ZG for the safety circuit such as devices related to nuclear power and life.

Precautions for Correct Use

Please observe the following precautions to prevent failure to operate, malfunctions, or undesirable effects on product performance.

- Do not install the product in locations subjected to the following conditions:
 - Direct sunlight or near heaters
 - Condensation caused by high humidity
 - Sudden changes in humidity
 - Cold conditions that may cause freezing
 - Presence of corrosive or flammable gases
 - Direct vibration or shock
 - Build-up of dust or metal chips
 - Spraying by organic solvents, water, oil or other liquids
 - Strong magnetic or electric field
 - Generation of strong electromagnetic waves

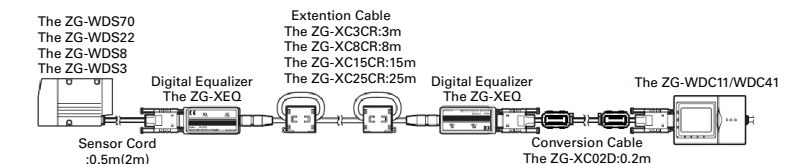
■Installation metal fittings



■Connection Figure

The sensor head (the ZG-WDS□) and the controller (the ZG-WDC□) can be extended by combining with the Extension Cable (the ZG-XC□□CR optional) and the Conversion Cable (the ZG-XC02D optional). Please install the ferrite core of the attachment in both ends of the cable respectively in the Extension Cable and the Conversion Cable.

Note: Please one turn of the cable and install the ferrite core in the Extension Cable.



Suitability for Use

THE PRODUCTS CONTAINED IN THIS SHEET ARE NOT SAFETY RATED. THEY ARE NOT DESIGNED OR RATED FOR ENSURING SAFETY OF PERSONS, AND SHOULD NOT BE RELIED UPON AS A SAFETY COMPONENT OR PROTECTIVE DEVICE FOR SUCH PURPOSES. Please refer to separate catalogs for OMRON's safety rated products.

OMRON shall not be responsible for conformity with any standards, codes, or regulations that apply to the combination of the products in the customer's application or use of the product.

Take all necessary steps to determine the suitability of the product for the systems, machines, and equipment with which it will be used. Know and observe all prohibitions of use applicable to this product.

NEVER USE THE PRODUCTS FOR AN APPLICATION INVOLVING SERIOUS RISK TO LIFE OR PROPERTY WITHOUT ENSURING THAT THE SYSTEM AS A WHOLE HAS BEEN DESIGNED TO ADDRESS THE RISKS, AND THAT THE OMRON PRODUCT IS PROPERLY RATED AND INSTALLED FOR THE INTENDED USE WITHIN THE OVERALL EQUIPMENT OR SYSTEM. See also Product catalog for Warranty and Limitation of Liability.

■ EUROPE
OMRON EUROPE B.V. Sensor Business Unit
Carl-Benz Str.4, D-71154 Nufringen Germany
Phone: 49-7032-811-0 Fax: 49-7032-811-1999
■ NORTH AMERICA
OMRON ELECTRONICS LLC
One Commerce Drive Schaumburg, IL 60173-5302 U.S.A.
Phone: 1-847-843-7900 Fax: 1-847-843-7787
■ ASIA-PACIFIC
OMRON ASIA PACIFIC PTE. LTD.
No. 438A Alexandra Road #05-05-08(Lobby 2),
Alexandra Technopark, Singapore 119967
Phone: +65-6835-3011 Fax: +65-6835-2711
■ CHINA
OMRON(CHINA) CO., LTD.
Room 2211, Bank of China Tower,
200 Yin Cheng Zhong Road,
Pu Dong New Area, Shanghai, 200120, China
Phone: 86-21-5037-2222 Fax: 86-21-5037-2200
OMRON Corporation
© OCT, 2009