

SYSMAC CJ 系列 CJ1W-CIF21 简单通信单元

操作手册

2003 年 3 月修订

注意：

OMRON 制造的产品只用于本手册所述的用途，并由具有一定资格的人员按适当的步骤使用。

下列约定用于指明本手册中此类注意事项。必须按照这些要求做，否则可能引起严重的人身伤害或产品损坏。

- ! **危险** 指示如果不按这些要求做，会有生命危险或引起严重的人身伤害。
- ! **警告** 指示如果不按这些要求做，可能危及生命或引起严重的人身伤害。
- ! **注意** 指示如果不按这些要求做，可能造成伤害或产品损坏。

OMRON 产品参考符号

在本手册中所有 OMRON 产品都用大写字母。“Unit”（单元）这个字在表示 OMRON 产品时也用大写。不管它是否是产品的正式的名称。

缩写“CH”（通道）出现在某些显示中和某些 OMRON 产品中，经常表示“字”的意思。在文件中也经常缩写成“Wd”。

缩写“PC”只表示可编程序控制器的意思，并且不表示其他任何缩写。

辅助信息

手册中左列的下列首标用于帮助显示不同类型的信息。

注 实际有用的指示信息。使产品的操作更有效、方便。

指示相关题目的可能对用户有用的辅助信息。

1,2,3... 1. 指示一个步骤表，检查表等。

© OMRON, 2001

版权所有，没有得到 OMRON 的书面许可。不允许将本刊物的任何部分以任何形式或任何手段（机械、电子、照相复制、记录等）进行翻版、存储或传播。

对使用本手册包含的信息没有特许的责任，并且由于 OMRON 一直致力于改进它的高质量的产品，本手册中所包含的信息在进行修改时不作预告。虽然本手册已经作了各种预防措施，但不会对由于使用本刊物所含的信息可能造成的损坏承担任何责任。

目录

注意事项	xi
1 预期的读者	xii
2 一般注意事项	xii
3 安全注意事项	xii
4 应用注意事项	xiii
5 操作环境要求	xiv
6 符合 EC 规定	xv
第 1 章	
特点和系统构成	1
1-1 概述	2
1-2 处理部件数据	5
第 2 章	
单元部件和技术规范	9
2-1 技术规范	10
2-2 部件名称和功能	10
第 3 章	
准备操作	19
3-1 步骤概述	20
3-2 安装和电源接线	20
3-3 简单通信单元的连接	23
3-4 简单通信单元的设置	25
3-5 PC 设置	27
3-6 所连接部件的设置	27
3-7 DM 设定和部件通信	27
3-8 部件通信的注意事项	29
3-9 故障诊断	31
第 4 章	
DM 区分配	33
4-1 数据存储器 (DM) 分配	34
4-2 共享区	35
4-3 个别单元区	41
附录	
A 数据刷新周期 (参考数据)	53
B 应用例子	57
C DM 区设定分配表	65

关于本手册：

本手册说明 CJ1W-CIF21 简单通信单元的安装和操作，并包括下述章节。

在动手安装和操作 CJ1W-CIF21 简单通信单元前，请仔细阅读本手册和所有相关手册，并确保您已理解了这些手册所提供的信息。

第 1 章 说明 CJ1W-CIF21 简单通信单元的特点和系统构成。

第 2 章 提供 CJ1W-CIF21 简单通信单元的技术规范并说明每个部件的功能。

第 3 章 说明从 CJ1W-CIF21 简单通信单元的安装到单元操作的准备步骤。

第 4 章 说明在 CPU 单元的 DM 区内提供的与部件的接口。

附录 提供关于数据刷新周期的信息，一个应用实例和 DM 区设置分配表。

关于 CPU 单元，串行通信板和串行通信单元详细操作，可在下列手册得到。

手册	样本编号
SYSMAC CJ 系列 CJ1G-CPU@@/CJ1G/H-CPU@@H 可编程控制器操作手册	W393
SYSMAC CS 系列 CS1G/H-CPU@@-EV1, CS1G/H-CPU@@H 可编程控制器操作手册	W339
SYSMAC CS/CJ 系列 CS1W-SCB21/41, CS1W-SCU21, CJ1W-SCU41 串行通信板 / 单元操作手册	W336
SYSMAC CQM1H 系列 CQM1H-CPU@@ 可编程控制器 CQM1H-@@@@ 内板 操作手册	W363
SYSMAC CQM1H 系列 CQM1H-SCB41 串行通信板 操作手册	W365
SYSMAC CPM2A 可编程控制器 操作手册	W352

注意事项

这部分提供使用 CJ1W-CIF21 简单通信单元的一般注意事项。

本章包含的信息对可编程控制器的安全和可靠应用是重要的。在着手设置和操作 PC 系统前您必须阅读本章并理解所包含的信息。

1	预期的读者	xii
2	一般注意事项	xii
3	安全注意事项	xii
4	应用注意事项	xiii
5	工作环境注意事项	xiv
6	符合 EC 规范	xv
6-1	适用规范	xv
6-2	概念	xv

1 预期的读者

本手册适用于具备必要电气系统知识的下列人员（电气工程师或相当人员）。

- FA 系统的安装人员
- FA 系统的设计人员
- FA 系统和设备的管理人员

2 一般注意事项

用户必须按照操作手册说明的性能和技术规格去操作产品。

当本产品的使用条件超出手册所述范围或用于核控制系统，铁路系统，航空系统，汽车，燃料系统，医疗设备，娱乐机器，安全装置和其他一些如果使用不当就会对生命财产造成严重影响的系统，机器和设备，在使用前请先与 **OMRON** 代理商联系。

确保产品的额定值，特性参数对于应用的系统，机器和设备是充足的，并且保证对他们提供双重的安全机理。

本手册提供了编程和操作此单元的信息。在使用此单元前必须阅读本手册并在操作期间把手册放在手边随时参考。

- ! 警告 PC和所有单元必须用于规定用途和规定条件下，特别是在可能直接或间接影响人的生命的应用中这点特别重要。在将系统用于上述应用前，你必须和 **OMRON** 代理商联系。

3 安全注意事项

- ! 警告 在上电时不要试图拆卸任何单元部件，否则可能遭受电击。
- ! 警告 在上电时不要触摸任何接线端子或端子板，否则可能遭受电击。
- ! 注意 以本手册规定的力矩拧紧通信电缆螺丝上的端子螺丝。
- ! 注意 按本手册正确地对简单通信单元进行设置。不正确的设置可能会造成未预料的操作，可能造成损坏或人身伤害。

4 应用注意事项

! **注意** 不遵守下列注意事项可能造成PC或系统运行失常或可能损坏PC或PC单元。因此必须留意这些事项。

- 运送单元时要使用专门的包装箱。在运输时当心不要使振动和冲击超过允许的限度，并不要使产品跌落。
- 在下列温度和湿度范围内存储此单元：
存储温度：-20 至 75°C
存储湿度：10% 至 90% (无结霜或凝露)
- 正确安装此单元，不使它掉下。
- 必须使用操作手册上规定的电源电压，不正确的电源电压可能造成功能不正常或烧坏。
- 安装的通信距离必须在操作手册规定的范围内。
- 不要使通信电缆靠近或平行高压线或电力线。
- 在接线时为了防止灰尘或线头进入单元，必须保持随单元提供的标签。
- 在完成接线后移去标签，以保证正常散热，不移去标签可能会造成单元工作失常。
- 接线端或连接器必须有正确的极性和方向。
- 在接通电源前必须重复检查所有接线和设置开关，错误的接线可能导致单元损坏。
- 在接触单元前，必须先接触接地的金属件，使内部的静电放电。不这样做可能造成单元失效或损坏。
- 使用指定的连接器和导线。
RS-422/485 端子块：AWG 28 至 AWG 16, 剥线长度：7 mm
- 在接触下列物件前必须切断PC的电源，不切断电源可能造成工作失常或电击。
 - 组装单元
 - 连接电缆或连线
 - 连接或分断连接器
- 使用操作手册中指定的通信电缆。
- 在连接 RS-422/485 时要反复检查极性，某些设备的 SDA/SDB 和 RDA/RDB 的极性 (+/-) 可能相反。
- 在使用 RS-422/485 时，必须确认终端电阻已正确设置后再投入运行。
- 不要超过自然限度拉伸或弯曲电缆，以免损坏电缆。
- 不要将物件放在电缆上，以免压断电缆。
- 确保端子块连接器和其他带锁扣的设备锁定在正确位置。未锁定可能引起故障。
- 使用带正确安装盖板的单元。
- 按操作手册规定正确接线。
- 用适当的措施保证提供符合额定要求的电压和频率的电源，在电源不稳定的场合要特别小心。电源不合格很可能引起故障。

5 工作环境注意事项

! 注意 按本手册说明正确安装单元。

! 注意 不要在下列场合操作控制系统：

- 阳光直接照射的位置。
- 超出本手册规定温度或湿度范围的场合。
- 由于温度突变造成凝露的地方。
- 有腐蚀性或易燃气体的地方。
- 有粉尘（特别是铁粉）或盐的地方。
- 暴露于水、油或化学物质的地方。
- 有剧烈振动或冲击的地方。

! 注意 在下列地方安装系统时应采取适当和足够的措施：

- 有静电或其他形式干扰的地方。
- 有强烈电磁场处。
- 可能暴露在射线幅照下。
- 靠近动力线处。

6 符合 EC 规范

6-1 适用规范

- EMC 规范
- 低压规范

6-2 概念

EMC 规范

OMRON 的设备符合 EC 规范和相关的 EMC 标准。这样能更容易内置在其他设备和机器中。实际产品都必须通过符合 EMC 标准的检查 (见下面的注释)。然而产品是否符合用户所使用的系统的标准还必须由用户来检查。

符合 EC 规范的 OMRON 设备的 EMC 相关的性能会随配置、接线和设备或安装 OMRON 设备的控制盘的其他条件而变。所以用户必须执行最后检查以确定装置和机器全部符合 EMC 标准。

注 下面是适用的 EMC (电磁兼容) 标准:

EMS (电磁敏感性): EN61131-2

EMI (电磁干扰): EN50081-2

(电磁辐射: 10-m 规定)

低压规范

必须保证设备在交流 50 至 1,000 伏电压或直流 75 至 1,500 伏电压下操作能满足 PC 的安全标准 (EN61131-2) 的要求。

CJ 系列 PC 符合 EC 规范。为了保证使用 CJ 系列 PC 的机器或设备符合 EC 规范, 必须按下列要求安装 PC :

- 必须将 PC 安装在控制盘内。
- 直流电源必须使用加强绝缘或双重绝缘。
- 由于 PC 符合 EC 规范所以能符合一般辐射标准 (EN50081-2)。然而当 PC 内置在一台机器内时, 控制盘的结构, 其他设备, 接线的影响和其他因素都能影响性能, 特别是辐射 (10m 规定)。即使使用 CJ 系列 PC 已经符合 EC 规范, 用户也必须执行最终检查。确定设备和整个机器是否符合 EMC 标准。

第 1 章 特点和系统构成

本章说明 CJ1W-CIF21 简单通信单元的特点和系统构成。

1-1	概述	2
1-1-1	特点	2
1-1-2	系统构成	2
1-1-3	兼容的 PC 和部件	3
1-2	处理部件数据	5

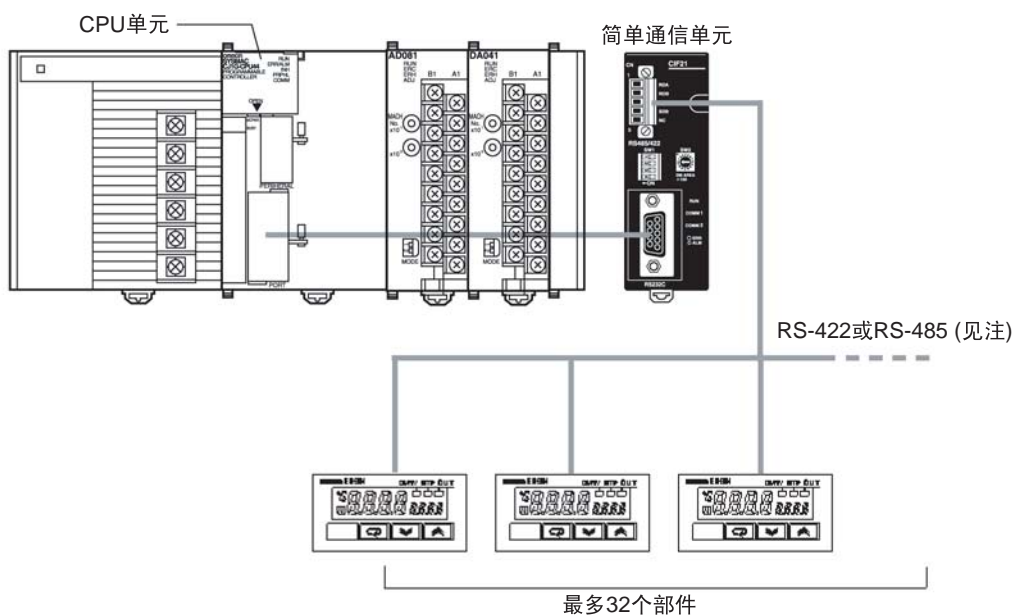
1-1 概述

1-1-1 特点

简化 PC 和 OMRON 部件之间的数据传送	由于简单通信单元能在 PC 的 DM 区和 OMRON 部件之间交换数据，所以在 PC(CPU 单元) 和支持的 OMRON 部件之间传递数据时不需要梯形图编程。
可连接各种部件	可连接具有 CompoWay/F 和 SYSWAY 通信功能的 OMRON 部件，包括温度控制器，数字定时器和数字面板表。
可以从 PC 监控所有部件	能在 PC 的 DM 区监控温度控制器，数字定时器 / 计数器和数字面板表的（当前值）值和状态，所以连接的所有部件可以一起监视。
方便修改部件的设定值 SV	只要修改 PC 的 DM 区中对应的值就可修改所连接部件的设定值。
可连接多个单元	简单通信单元可连接到 CPU 上的端口或接到串行通信板 / 单元上的 RS-232C 端口，可以串行连接多个部件。
每个单元可连接多至 32 个部件	每个简单通信单元可以连接单元号为 0 至 31 的 32 个部件。

1-1-2 系统构成

如下图所示，PC (CPU 单元) 通过 CJ1W-CIF21 简单通信单元连接 OMRON 的部件。



注 使用 RS-422 或 RS-485, 但两者不能混用。

1-1-3 兼容的 PC 和部件

主机 (PC)

CJ1W-CIF21 可以连接到一个 CJ 系列, CS 系列, CQM1H 或 CPM2A CPU 或一个 CJ 系列, CS 系列或 CQM1H 系列通信板 / 单元。

PC	型号	名称
CJ 系列	CJ1G-CPU@@ CJ1G/H-CPU@@H	CPU 单元
	CJ1W-SCU41	串行通信单元
CS 系列	CS1G/H-CPU@@(-EV1) CJ1G/H-CPU@@H	CPU 单元
	CS1W-SCB21	串行通信板
	CS1W-SCU21/41	串行通信单元
CQM1H	CQM1H-CPU@@	CPU 单元
	CQM1H-SCB41	串行通信板
CPM2A	CPM2A-@@C@@	CPU 单元

部件

下列表格显示可以连接哪些具有 SYSWAY 或 CompoWay/F 通信的 OMRON 部件。

名称	系列	型号	SYSWAY		CompoWay/F 连接	备注
			连接	段信息 (见注 5)		
温度控制器	温度控制器	E5GN	OK	1	OK	---
		E5CN	OK	1	OK	---
		E5EN	OK	1	OK	---
		E5AN	OK	1	OK	---
	标准型数字控制器	E5CK	OK	1	No	---
		E5EK	OK	1	No	---
		E5AK	OK	1	No	---
	数字控制器 (阀控)	E5EK	OK	1	No	不支持限定值控制通信
		E5AK	OK	1	No	
	数字控制器 (可编程)	E5CK-T	No	---	No	---
		E5EK-T	No	---	No	---
		E5AK-T	No	---	No	---
	数字调节器 (可编程阀控)	E5EK-T	No	---	No	---
		E5AK-T	No	---	No	---
	温度调节器	E5EJ	OK	1	No	---
		E5AJ	OK	1	No	---
	模糊温度控制器	E5AF	OK	1	No	---
组件化的温度控制器	E5ZN	No	---	OK	---	
数字控制器板	E5ZM	No	---	OK	---	
定时器	数字定时器 / 计数器	H8GN	No	---	OK	---

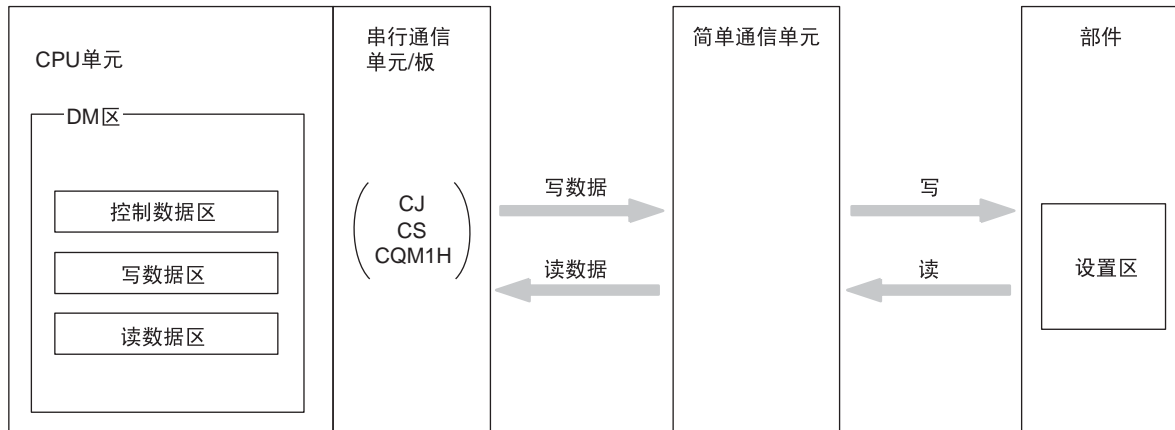
名称	系列	型号	SYSWAY		CompoWay/F 连接	备注
			连接	段信息 (见注 5)		
数字面板表	数字面板表	K3GN	No	---	OK	---
	过程表	K3NX	有限功能	2	有限功能	不能使用某些命令。 只能读 CompoWay/F 变量区 (见注 3)。
	重量表	K3NV				
	频率 / 速率表	K3NR				
	周期表	K3NP				
	可逆计数表	K3NC				
	温度表	K3NH	有限功能	2	No	仅 SYSWAY 连接 (见注 2)。
	智能信号处理器	K3TS				

- 注
1. 只支持 SYSWAY 或 CompoWay/F 通信的部件，必须连接那一种通信规约。
 2. 在连接一台 K3TS 时，还可通过 SYSWAY 连接其它部件。K3TS 不能与通过 CompoWay/F 通信的部件混用。
 3. CompoWay/F 通信用于某些数字面板表时，当前值和设定值以 BCD 格式存储，不象温控器和定时器这些值以二进制格式存储。
 4. 有些 SYSWAY 命令 OMRON 部件是不支持的。在使用 SYSWAY 通信前，请先参考部件的手册并确认 CJ1W-CIF21 命令组的内容。
 5. 正在使用 SYSWAY 通信时，必须设置“段信息”表示所连接的表是温度控制器或数字面板表。关于段信息的设定的详情参见 P38 单元通信类型 (偏移量: +7, +10, +13, ..., +97, +100)。

1-2 处理部件数据

数据处理基础

在读和写命令位为 ON 时周期执行读和写。



简单通信单元和 PC 之间的接口

简单通信单元通过 CPU 单元的 DM 区，使用 CPU 单元上的 RS-232C 或外设端口或串行通信板或串行通信单元上的 RS-232C 端口与 CPU 单元接口。

简单通信单元和部件之间的接口

简单通信单元通过使用 SYSWAY 或 CompoWay/F 通信传送数据与 OMRON 部件接口。

SYSWAY 和 CompoWay/F 的区别

使用 SYSWAY 或 CompoWay/F 通信可以在简单通信单元和 OMRON 部件之间写入数据，但这两种通信规约中读写数据的方法是不同的。（某些部件部限制只用一种规约）。

SYSWAY 通信

在使用 SYSWAY 通信时，有 5 种可用的命令组。可以选择其中一个命令组传送指定的数据。

在使用 SYSWAY 通信时，必须设置所要连接的部件的类型（温度控制器单元或数字面板表）。温度控制器单元和数字面板表传送的变量不同。

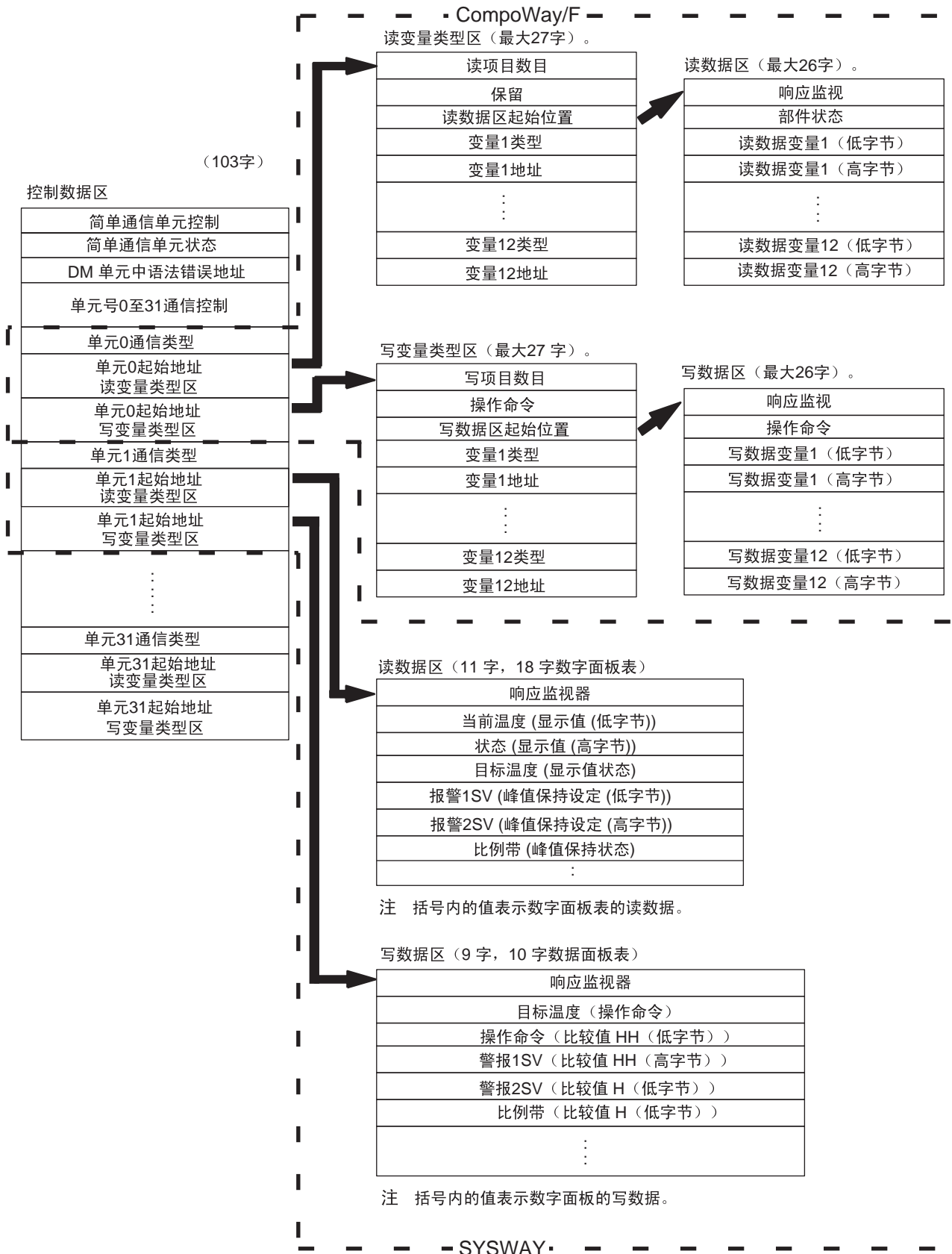
CompoWay/F 通信

在使用 CompoWay/F 通信时，要传送的变量必须预先逐个登记。一共可以登记 12 变量类型。将你要读 / 写的变量登记在写变量类型区和读变量类型区。

在使用 CompoWay/F 通信时，只有登记过的变量才能读和写。

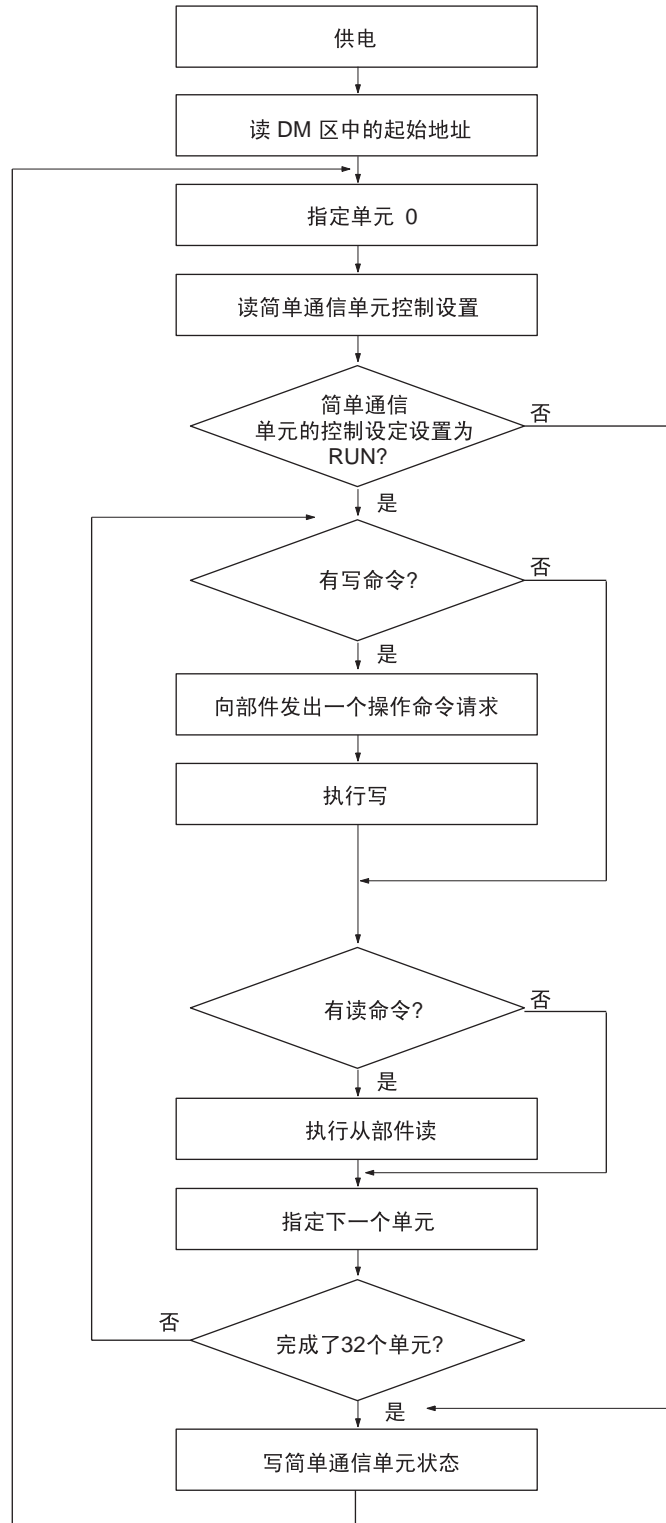
DM 区结构

下图表示用于与简单通信单元通信的 DM 区的结构。



数据处理流程

下面流程图表示数据处理的过程。



第 2 章 单元部件和技术规范

本章提供 CJ1W-CIF21 简单通信单元的技术规范和每个部件的功能。

2-1	技术规范	10
2-1-1	技术规范	10
2-1-2	尺寸	10
2-2	部件名称和功能	10

2-1 技术规范

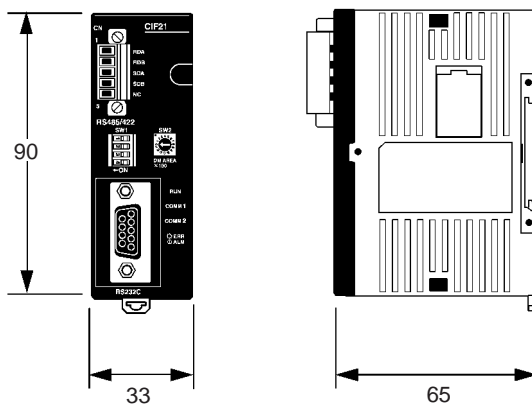
2-1-1 技术规范

项目	规范
电源电压	24 VDC (见注)
允许电压范围	20.4 至 26.4 VDC
电源消耗	1.5 W
运行环境温度	0 至 55°C
运行环境湿度	10% 至 90% (无凝露)
储存环境温度	-20 至 75°C
重量	150 g

注 向电源连接器提供了一个 24V DC 电源。详见第 3-2-2 电源接线。

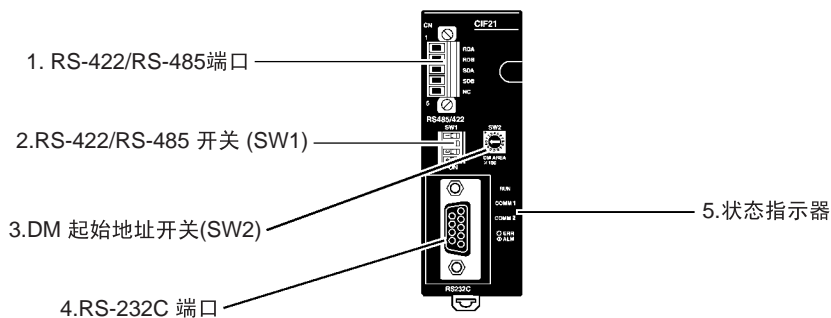
2-1-2 尺寸

下图表示 CJ1W-CIF21 简单通信单元的外部尺寸。所有尺寸以毫米为单位。

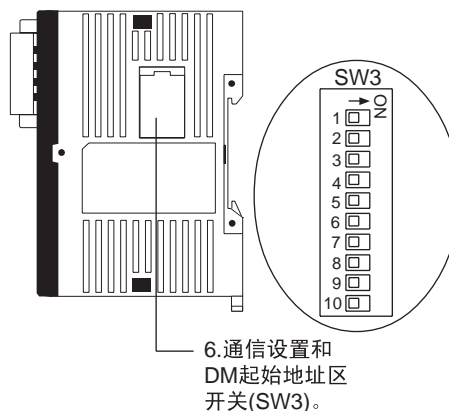


2-2 部件名称和功能

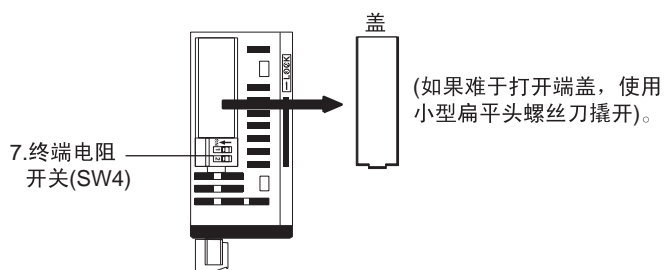
前视图



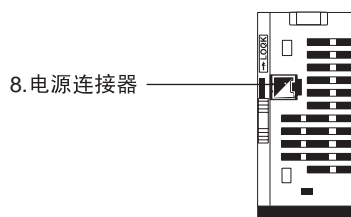
侧视图



顶视图



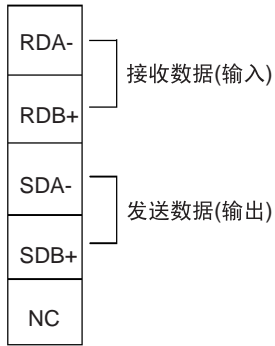
底视图



1.RS-422/RS-485 端口

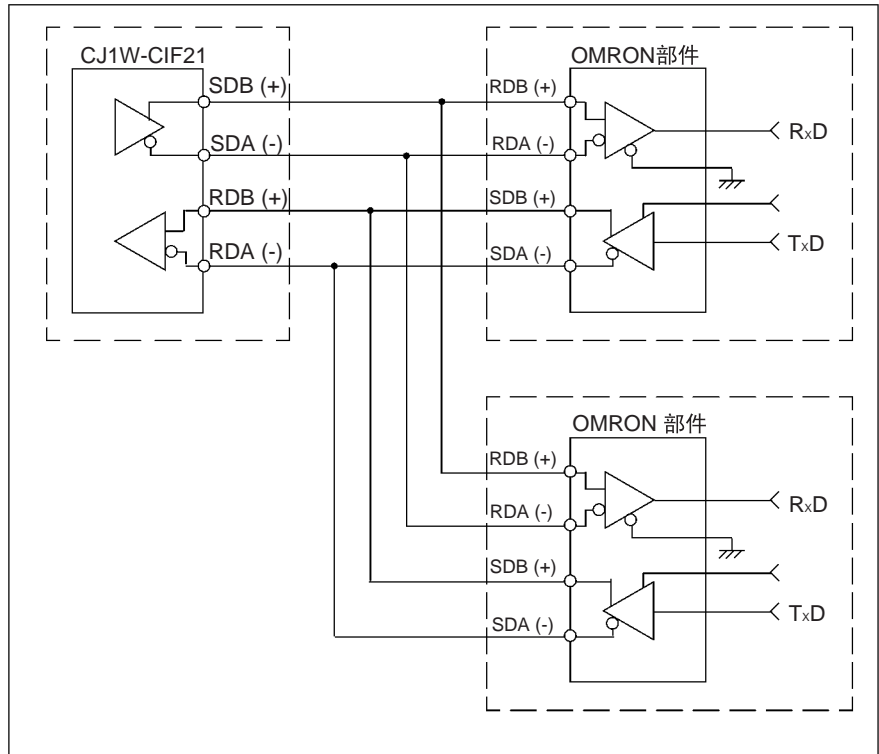
接到温度控制器, 数字定时器 / 计数器和数字面板表。使用 RS-422 或 RS-485 连接器, 在同一个 CJ1W-CIF21 上不能混合使用两种端口。

RS-422连接时的端子图

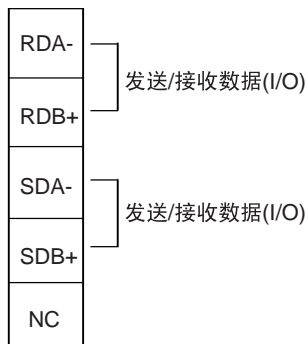


注 电缆最大长度为500米。

RS-422连接例子

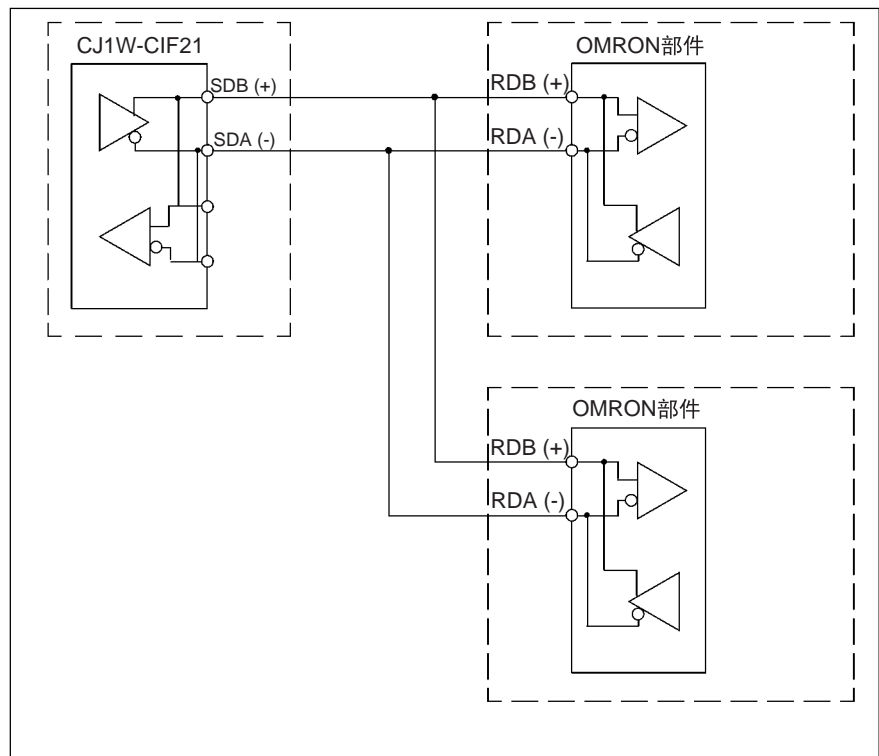


RS-485 连接时的端子图

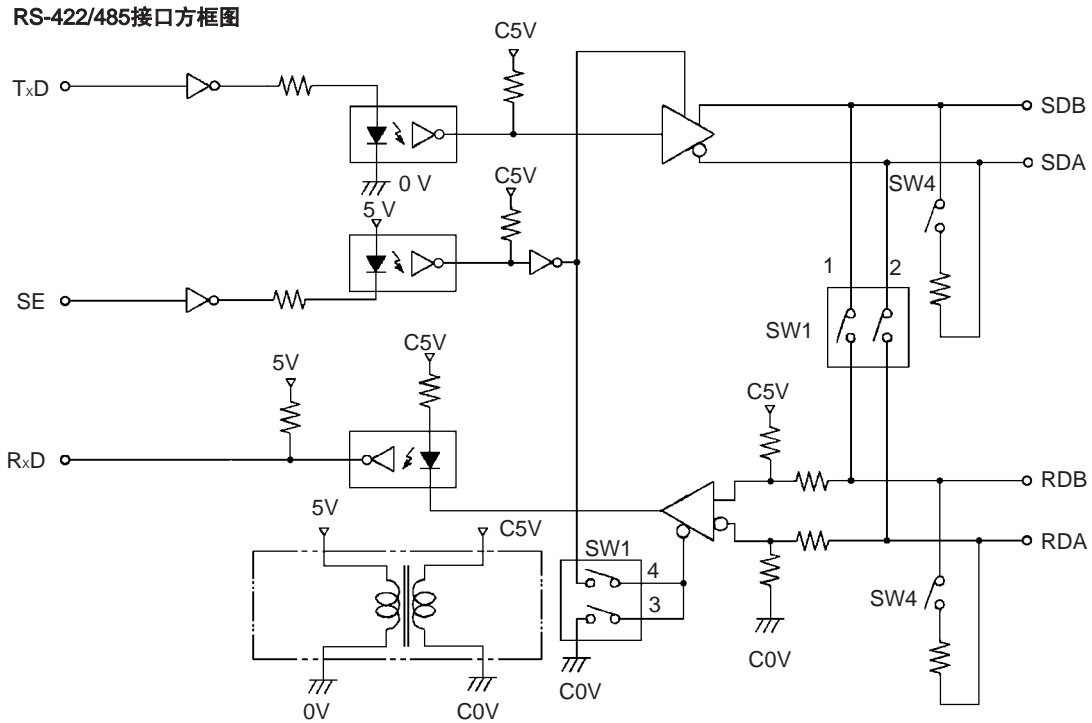


注 电缆最大长度为500米。

RS-485 连接例子



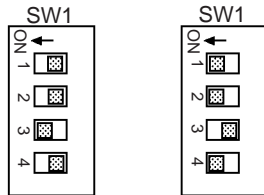
注 不能同时使用 RS-422 和 RS-485。



2.RS-422/RS-485 开关 (SW1)

选择 RS-422 或 RS-485 通信。

RS-422设定 RS-485设定



SW1	RS-422	RS-485
1	OFF	ON
2	OFF	ON
3	ON	OFF
4	OFF	ON

注 出厂设置为 RS-485 的二线制通信。不要将 SW1-3 和 SW1-4 同时设置为 ON。这样做可能会损坏内部电路。

3.DM 启动地址开关 (SW2)

设定简单通信单元在 DM 区内的操作设置的起始地址。这个设置与单元侧面的 DIP 开关 (SW3) 的 9 脚和 10 脚的 DM 起始地址区设定组合使用。(参见第 16 页 6. 通信设定和 DM 起始地址区 (SW3))。下面的表格表示 DM 起始地址开关 (SW2) 和 DIP 开关 9 脚和 10 脚 (SW3) 可能的设定。

- 注
1. 连接到 CPM2A PC 时 9 脚和 10 脚必须转为 OFF。
 2. 在连接 1 个以上简单通信单元时，在 DM 区中设置得起始地址必须相隔 200 个字以上，以防止各个单元的设置不会互相重叠。



设定范围：0至F

DM起始地址区：D0000至D1500
(SW3的9脚为OFF, 10脚为OFF)

SW2设定	DM区中的起始位置
0	D0000
1	D0100
2	D0200
3	D0300
4	D0400
5	D0500
6	D0600
7	D0700
8	D0800
9	D0900
A	D1000
B	D1100
C	D1200
D	D1300
E	D1400
F	D1500

DM起始地址区：D2500至D4000
(SW3的9脚为ON, 10脚为OFF)

SW2设定	DM区中的起始位置
0	D2500
1	D2600
2	D2700
3	D2800
4	D2900
5	D3000
6	D3100
7	D3200
8	D3300
9	D3400
A	D3500
B	D3600
C	D3700
D	D3800
E	D3900
F	D4000

DM起始地址区：D5000至D6500
(SW3的9脚为OFF, 10脚为ON)

SW2设定	DM区中的起始地址
0	D5000
1	D5100
2	D5200
3	D5300
4	D5400
5	D5500
6	D5600
7	D5700
8	D5800
9	D5900
A	D6000
B	D6100
C	D6200
D	D6300
E	D6400
F	D6500

DM起始地址区：D7500至D9000
(SW3的9脚为ON, 10脚为ON)

SW2设定	DM区中的起始地址
0	D7500
1	D7600
2	D7700
3	D7800
4	D7900
5	D8000
6	D8100
7	D8200
8	D8300
9	D8400
A	D8500
B	D8600
C	D8700
D	D8800
E	D8900
F	D9000

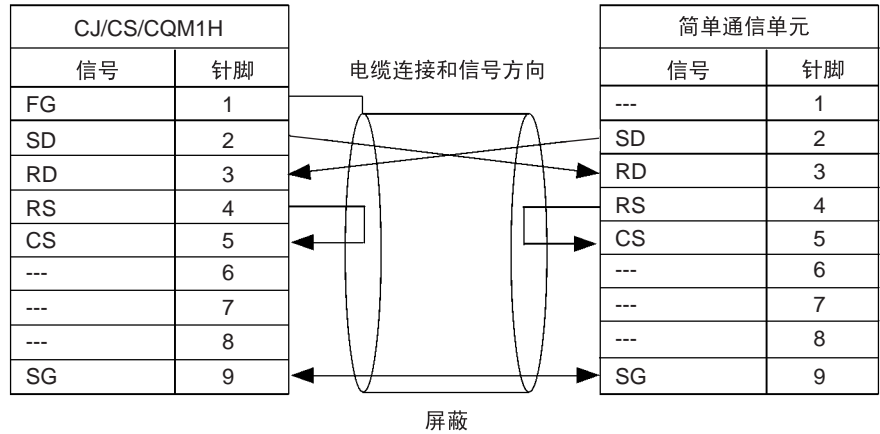
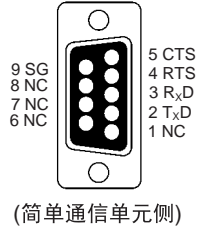
4.RS-232C 端口

将简单通信单元连接到 CPU 单元的 RS-232C 端口或外设端口或接到串行通信板或单元的 RS-232C 端口。

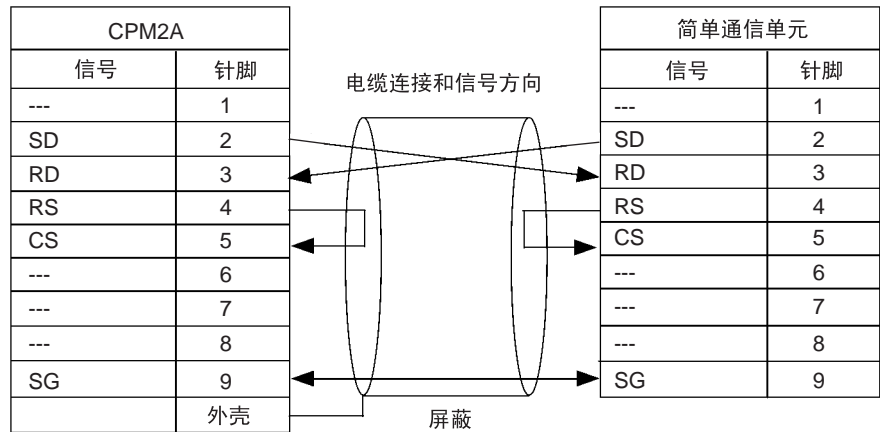
RS-232C 电缆的接线

下图表示 CJ 系列，CS 系列，或 CQM1H PC 的电缆的接线。

连接器针脚排列



下图表示连接 CPM2A PC 的电缆接线。



5. 状态指示器

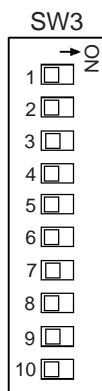
指示简单通信单元的操作状态。

标记	状态	含义
RUN	亮	简单通信单元和 CPU 单元之间的通信已经建立。简单通信单元正在运行。
	不亮	简单通信单元没有随 CPU 单元一起运行。
	闪烁	简单通信单元和 CPU 单元之间的通信未建立或已经中断。
ERR/ALM	亮	出现一个致命错误（见注 1）。
	闪烁	出现一个非致命错误（见注 2）。
	不亮	单元运行正常。
COMM1	闪烁	简单通信单元和 CPU 单元之间正在传送数据。
	不亮	不传送数据。
COMM2	闪烁	简单通信单元和连接的部件之间正在传送数据。
	不亮	不传送数据。

- 注
1. 在出现致命错误时，简单通信单元停止操作，清除出错原因并重新接通电源。
 2. 在出现非致命错误时，简单通信单元继续操作。只要排除出错原因或清除错误并操作停止 / 启动以恢复运行。

6. 通信设定和 DM 起始地址区 (SW3)

设置与所连接部件和 CPU 单元所使用的通信的通信条件。拆开单元侧面的盖板就可以操作 DIP 开关 (SW3)。

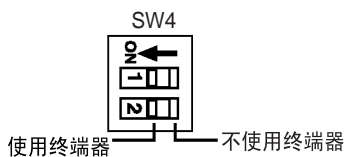


脚	功能	OFF	ON	
1	与 CPU 单元通信的波特率 (见注 3)	正常	9,600 bps	19,200 bps
		高速	38,400 bps	57,600 bps
2	与连接的部件通信的波特率	正常	9,600 bps	19,200 bps
		高速	38,400 bps	57,600 bps
3	数据长度 (见注 2 和注 3)。	7 位	8 位	
4	奇偶校验允许位 (见注 2 和注 3)。	有奇偶	无奇偶	
5	奇偶 (见注 2 和注 3)。	偶	奇	
6	停止位 (见注 2 和注 3)。	2 位	1 位	
7	与 CPU 单元的通信	正常	高速	
8	与连接的部件的通信	正常	高速	
9	DM 起始地址区 (见注 4 和注 5)。	---	脚 10 OFF	脚 10 ON
10		脚 9 OFF	D0000 至 D1500	D5000 至 D6500
		脚 9 ON	D2500 至 D4000	D7500 至 D9000

- 注
1. 出厂时所有脚置为 OFF，出厂设置如上图阴影线所示。
 2. 脚 3, 4, 5, 和 6 至设置简单通信单元和所连接的部件之间的通信条件。
 3. 与 CPU 的通信条件是固定的如下所示：7 位数据位，偶校验，2 位停止位。
 4. 在连接到 CPM2A CPU 单元时，脚 9 和脚 10 转为 OFF。
 5. 为连接一台以上简单通信单元时，在 DM 区中设置的起始地址，至少相隔 200 个字，以免各个单元的设置互相重叠。

7. 终端开关 (SW4)

如果简单通信单元位于 RS-422/RS-485 传送线路的终点，应当接通针脚 1 和针脚 2。卸去单元顶上的盖板可以操作 SW4。如果不能卸去盖板，用小型扁平螺丝刀撬开。



	脚1	脚2
使用终端器	ON	ON
不使用终端器	OFF	OFF

- 注
1. 出厂时两个针脚均置于 OFF 位置。
 2. RS-422通信的终端电阻是235Ω。总的组合终端电阻应保持为110Ω以上。
 3. RS-485 通信的终端电阻是 118Ω。请保持总的组合终端电阻在 54Ω 以上。

8. 电源连接器

连接到 24V DC 电源。将+24V 接到随单元供货的电源线的红线上，0V 接到黑线上。

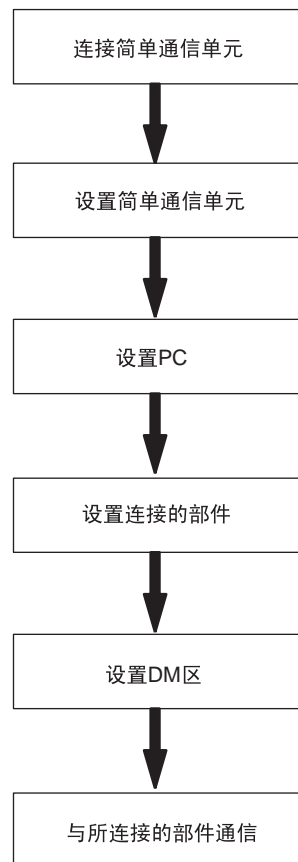
第 3 章 操作准备

本章说明从 CJ1W-CIF21 简单通信单元的安装到单元的操作的准备步骤。

3-1	简要步骤	20
3-2	安装和电源接线	20
3-2-1	安装	20
3-2-2	电源接线	22
3-3	连接简单通信单元	23
3-4	简单通信单元的设置	25
3-5	PC 设定	27
3-6	连接部件的设定	27
3-7	DM 设定和部件通信	27
3-7-1	DM 设定	28
3-7-2	启动与部件的通信	28
3-8	部件通信的注意事项	29
3-9	故障诊断	30
3-9-1	致命错误 (ERR 指示灯常亮)	30
3-9-2	非致命错误 (ERR 指示灯闪烁)	32

3-1 简要步骤

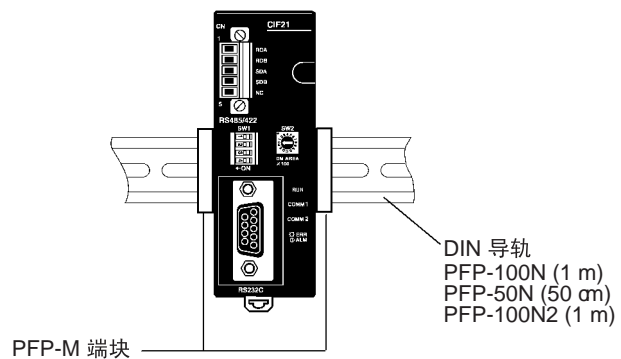
下图简要说明准备与连接的 OMRON 部件通信所需要做的步骤。



3-2 安装和电源接线

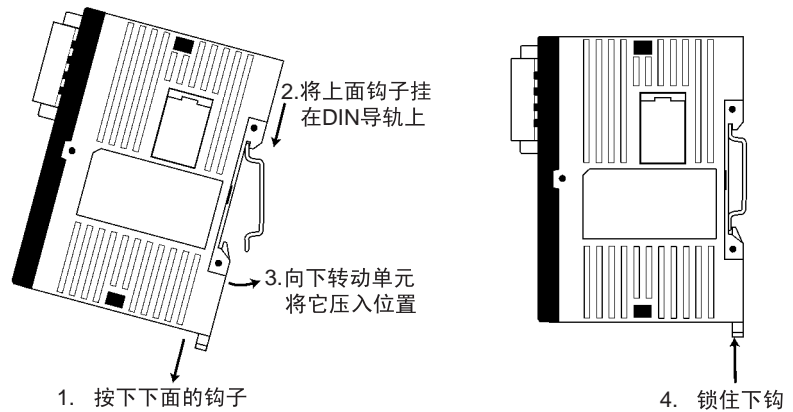
3-2-1 安装

将 CJ1W-CIF21 简单通信单元安装在 35mm 宽的 DIN 导轨上。此单元不能直接装在盘上或其他表面上。



将单元装上 DIN 导轨

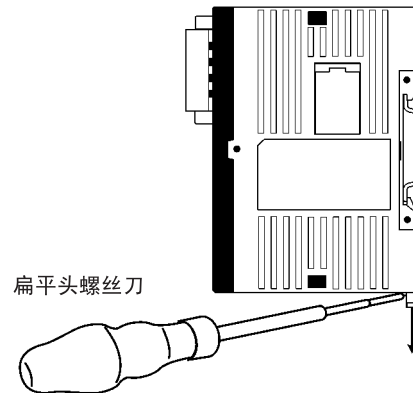
将单元的安装卡座上部钩在 DIN 导轨上沿，向下转动单元使它锁在 DIN 导轨下沿。



注 DIN 导轨必须水平安装。如果导轨垂直安装，空气不能正常从单元中流通，单元会过热。

从 DIN 导轨上拆下单元

用标准的扁平头螺丝刀松开单元下部的锁扣。将锁扣往下拉使单元脱离 DIN 导轨。



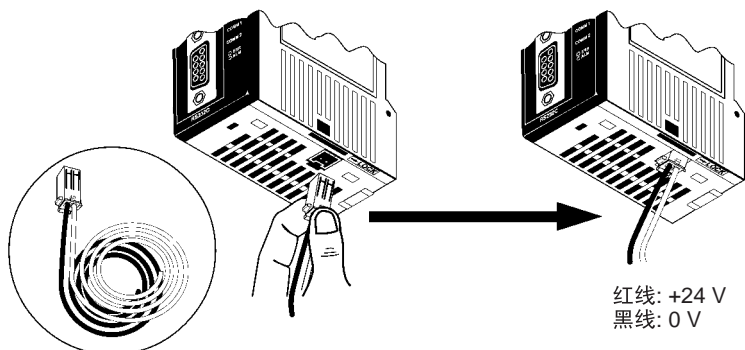
3-2-2 电源接线

使用容量足够和低纹波的直流电源。我们推荐使用 OMRON CPM2C-PA201 交流电源单元。

- ! **注意** 不要在单元的直流供电端子做电压耐受试验。这种测试可能损坏单元的内部元件。

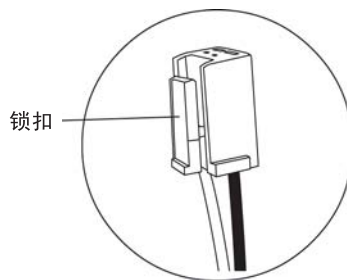
使用通用的直流供电单元 用随单元提供的电源线将 CJ1W-CIF21 简单通信单元与 24V 直流电源相连。

- 1,2,3...** 1. 将电源线上的连接器对准单元下部的连接器，并将它接入单元。



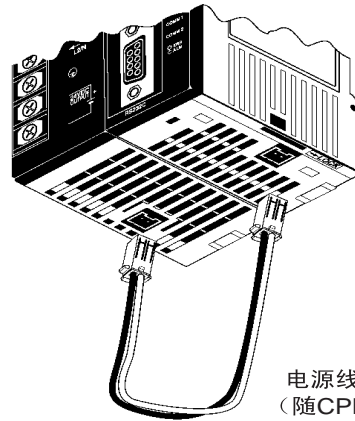
电源线（随简单通信单元供货）
电缆长度: 100 cm

2. 拆开电源线时，拿住电源线的连接器，按下锁定扣，释放连接器的锁扣拔出连接器。不要拉导线。



使用 CPM2C-PA201 交流供电单元

如果使用 CPM2C-PA201 供电单元，用随 CPM2C-PA201 供货的电源线连接 CJ1W-CIF21 简单通信单元。

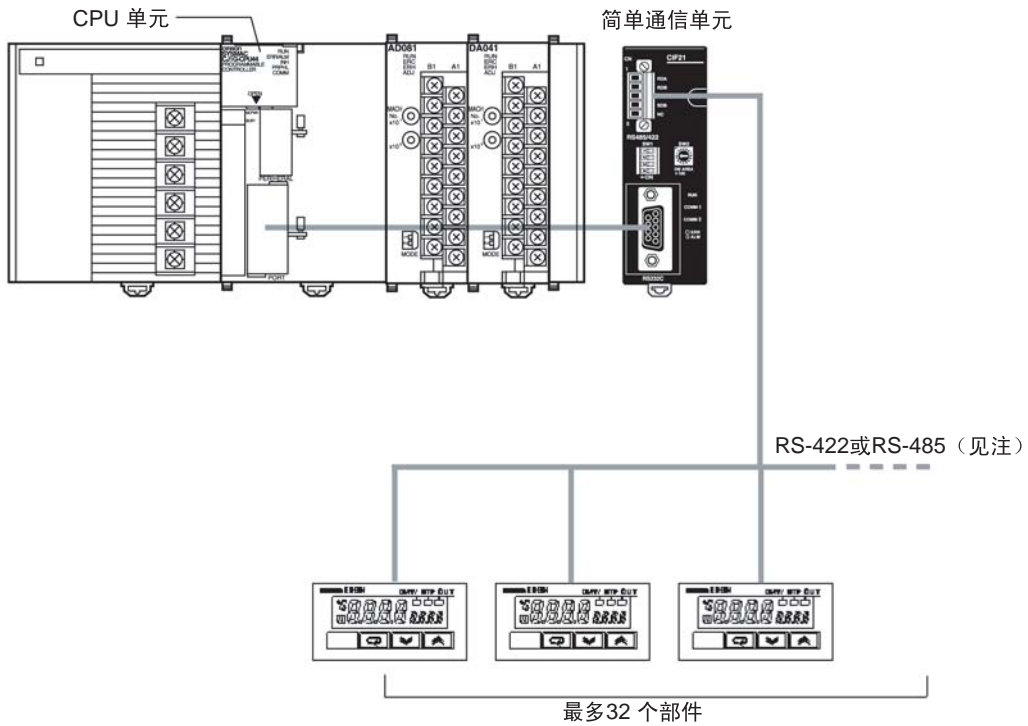


电源线
(随CPM2C-PA201供货)
电缆长度: 23 cm

- 注
1. 使用容量充裕和低纹波的直流电源，推荐使用 CPM2C-PA201。
 2. 要满足 EC 规程的低压导则时，需要使用双重或加强绝缘的电源。

3-3 连接简单通信单元

将 CJ1W-CIF21 简单通信单元连接到 PC，并通过单元的 RS-422/RS-485 接口连接多达 32 个 OMRON 部件。

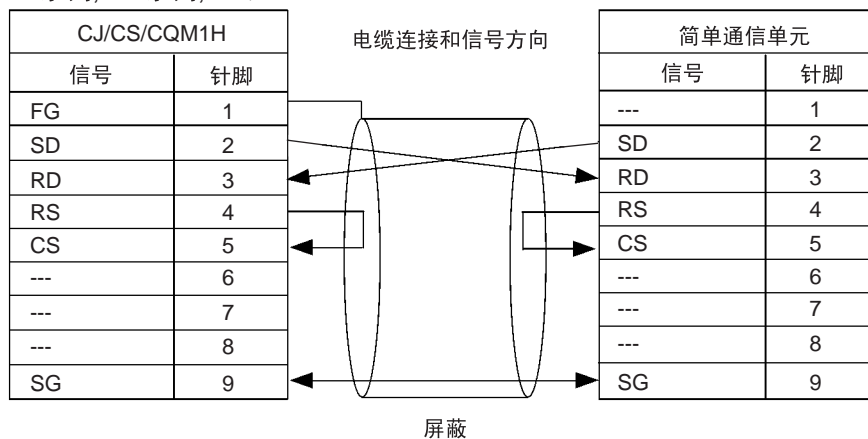


注 使用 RS-422 或 RS-485，二种方法不能混用。

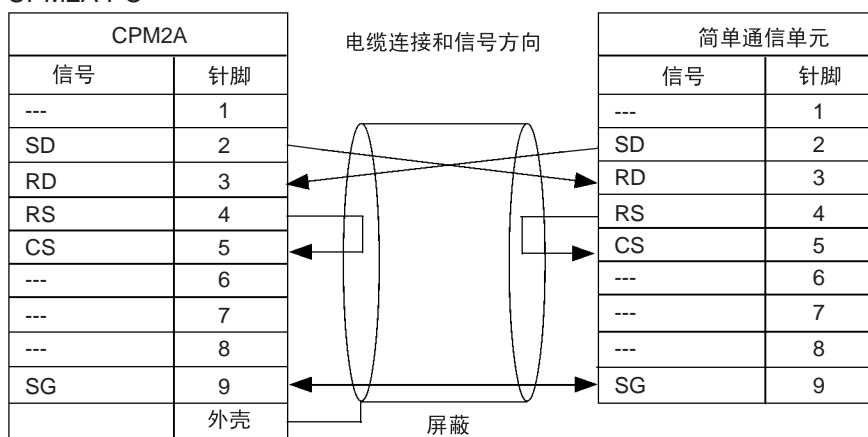
PC 侧 9 针 D 型插头 RS-232C 的接线

下图表示简单通信单元和 PC（CPU 单元，串行通信板或串行通信单元）之间的电缆接线。

CJ 系列, CS 系列, CQM1H PC



CPM2A PC



可用下列连接器将 PC 连接到简单通信单元。

• CJ 系列、CS 系列或 CQM1H PC

单元	单元上的端口	型号	长度
CPU 单元	内置 RS-232C 端口 (D 型, 9 针插座)	XW2Z-200T/500T	2 或 5 m
	外设端口	CS1W-CN118 + XW2Z-200T/500T	0.1 m + 2 或 5 m
串行通信板 / 单元	RS-232C 端口 (D 型, 9 针插座)	XW2Z-200T/500T	2 或 5 m

• CPM2A PC

单元	单元上的端口	型号	长度
CPU 单元	内置 RS-232C 端口 (D 型, 9 针插座)	XW2Z-200T/500T	2 或 5 m
	外设端口	CPM1-CIF01 + XW2Z-200T/500T	0.15 m + 2 或 5 m

3-4 简单通信单元的设置

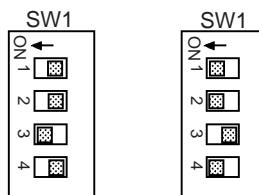
在改变单元的开关设置前先看下列二个注意事项。

- 改变简单通信单元的设置前必须先断开电源。
- 为防止由于静电放电造成故障，在上电时不能触摸设置开关。

RS-422/RS-485 开关 (SW1)

选择使用 RS-422 还是 RS-485 与所连接的 OMRON 部件通信。

设定RS-422 设定RS-485



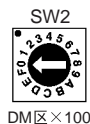
下表表示工厂设置 (RS-485 通信)。

SW1 针脚	工厂设置	功能
1	ON	选择 RS-485 通信 (二线制通信)。
2	ON	
3	OFF	
4	ON	

注 关于 SW1 的详细功能参见 13 页 2.RS-422/RS-485 开关 (SW1)。

DM 区起始地址设定 (SW2)

设定简单通信单元在 DM 区中的操作设定的起始地址。这个设定与位于单元侧面的 DIP 开关 (SW3) 的 9 脚和 10 脚的 DM 起始地址区的设定组合使用。



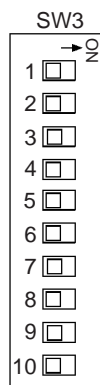
下表表示 SW2 和 SW3 的 9 脚和 10 脚的出厂设置。

SW2	SW3 9 脚	SW3 10 脚	在 DM 区的起始地址
0	OFF	OFF	D0000

- 注
1. 参见 13 页 3.DM 启动地址开关 (SW2)，表格表示 SW2 和 SW3 9 脚和 10 脚所有可能的设置。
 2. 在连接到 CPM2A CPU 单元时，9 脚和 10 脚必须为 OFF。
 3. 连接一台以上简单通信单元时，在 DM 区中设置的起始地址互相至少相隔 200 个字，以使各单元的各种设置不会重叠。

通信设置和 DM 起始地址区 (SW3)

设置与 CPU 单元的波特率，与所连接的部件的波特率和通信条件，以及由简单通信单元使用的在 DM 区中的区域，它的第一个字是可以设置的。在 PC 和通信部件中应设置相同的波特率和通信设定。（设定 PC 的通信条件如下：7 位数据，偶校验，和 2 位停止位）。

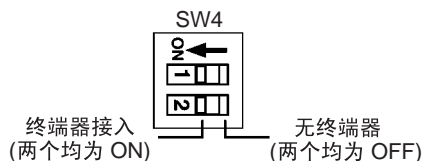


针脚	工厂设置	功能	通信
1	OFF	波特率 =9,600 bps	CPU 单元
2	OFF	波特率 =9,600 bps	连接的部件
3	OFF	数据长度 =7 位	
4	OFF	校验 = 允许	
5	OFF	校验 = 偶校验	
6	OFF	停止位 =2 位	
7	OFF	通信方式 = 正常 (非高速)	CPU 单元
8	OFF	通信方式 = 正常 (非高速)	连接的部件
9	OFF	DM 起始地址区: D0000 至 D1500	---
10	OFF		

- 注
1. 连接到 CPM2A CPU 单元时，脚 9 和脚 10 始终为 OFF。
 2. 在连接一台以上简单通信单元时，在 DM 区中设定的起始地址，各单元至少相隔 200 字，以免互相重叠。
 3. 关于 SW3 针脚设定详见 16 页 6. 通信设定和 DM 起始地址区 (SW3)。

终端器开关 (SW4)

如果简单通信单元位于 RS-422/RS-485 传送线路的端点，将脚 1 和脚 2 转为 ON。SW4 的工厂设定是二脚均为 OFF (无终端电阻)。



- 注
1. RS-422 通信的终端电阻是 235Ω。请保持总的组合终端电阻在 110Ω 以上。
 2. RS-485 通信的终端电阻是 118Ω。请保持总的组合终端电阻在 54Ω 以上。

3-5 PC 设定

对 PC 做下列设定（CPU 单元，串行通信板或串行通信单元）。

设置名称	设定	备注
串行通信模式	Host Link	---
波特率	9,600/19,200/38,400/57,600 bps	与简单通信单元的设定匹配
数据长度	7 位	---
允许 / 禁止校验	使用校验	---
奇 / 偶校验	偶校验	---
停止位	2 位	---
Host Link 编号 (见注 1)	00	---

- 注
1. Host Link 编号设置为 00。任何其他编号均不能运行。
 2. 可以使用的 DM 区地址范围取决于所连接的 PC。检查在 CPU 单元中可用的 DM 区地址范围并且不要超过可用范围。
 3. 虽然 CS/CJ 系列 CPU 单元支持的 DM 区的地址为 D00000 至 D32767。简单通信单元只能分配在 D00000 至 D09999。

3-6 连接部件的设定

在简单通信单元所连接的部件中做下列设定。关于设定的详情参见部件的手册。

单元编号

设定部件的单元编号为 0 至 31。每个部件设定一个唯一的编号。

通信设定

通信设定与 25 页 *简单通信单元设定* 中对简单通信单元所做的设定相同。

允许远程通信写入

指定“设定模式为允许通信写入（远程）”。如果规定为“禁止通信写入（本地方式）”，就不能改变部件的 SV 值。

终端电阻

在 RS-422/RS-485 通信电缆端点的部件上必须设置终端电阻。将最后一个部件上的终端电阻开关转为 ON。

3-7 DM 设定和部件通信

本节说明与所连接部件通信所需要做的基本步骤。关于 DM 设定和设置步骤参见 第 4 章 *DM 区的分配*。

在用户程序中写入下列程序部分，以建立起与所连接部件的通信。

3-7-1 DM 设定

先查验 CJ1W-CIF21 是否支持你要连接的部件，并决定使用 SYSWAY 或 CompoWay/F 与此部件通信。

在用户程序的开始写入下列程序部分，使 PC 电源接通时能执行 DM 设置。

在连接一台以上简单通信单元时，要设置好系统以保证控制数据区和各单元区不会重叠。

- 1,2,3...**
1. 在控制数据区内设定参数
 - 设定连接部件的数目（最多 32 个）。
 - 使用 SYSWAY 时，设定每个部件的段信息。
 - 使用 SYSWAY 时，选择和设置包含你要读和写的值的命令组。
 - 设定通信规约。
 - 使用 SYSWAY 时，设定每个部件的读 / 写数据区的起始地址。
 - 使用 CompoWay/F 时，设定每个部件的读 / 写变量类型区的起始地址。
 2. 在使用 CompoWay/F 时，设置你要读或写的每个变量的变量类型和变量地址（在读 / 写变量类型区设置这些信息）。
 3. 在写入数据时，设定你希望写入数据区的数据。

3-7-2 启动与部件的通信

用下列步骤启动与部件的通信。

- 1,2,3...**
1. 将在控制数据区中“简单通信单元控制”字（运行 / 停止数字）的最右边一个数字设置为 1（运行）。
 2. 将要求部件的读命令位或写命令位转为 ON。（这些位在控制数据区中用字偏移 +3, +4, +5, 和 +6。参见通信控制位（偏移 +3, +4, +5 和 +6）第 37 页。

在简单通信单元控制字的运行 / 停止数位，从停止切换为运行时才能识别下列值的变化。当这些值中某一个值改变时，要将简单通信单元从运行切换到停止，再从停止切换到运行。

- 段信息
- 命令组
- 通信规约
- 读 / 写数据区的起始地址
- 读 / 写变量类型区的起始地址

注 关于 运行 / 停止数位详见第 36 页简单通信单元控制（偏移：+0）。

3-8 部件通信的注意事项

在与部件通信时要注意下列事项。

刷新读 / 写数据所需的时间	刷新读或写数据所需的时间随 PC 的周期时间变化。另外，刷新的间隔时间也是不固定的。
与 PC 建立通信	同时接通简单通信单元和 PC, 或先启动 PC 后接通简单通信单元。单元的 RUN 指示灯将闪烁, 直到与 PC 的通信建立为止。在通信建立后, RUN 指示灯将常亮或不亮, 由简单通信单元控制的状态决定。
建立连接后得不到 PC 的响应	如果已经建立与 PC 的通信, 但后来得不到 PC 的响应, 单元将持续 2 分钟与 PC 重试通信。如果 2 分钟后仍无响应, 将出现致命差错并点亮 ERR 指示灯。
与所连接的部件的通信	当简单通信单元和所连接的一个部件之间的通信出现差错时, 在单元中会出现一个非致命错误, 单元将停止与那个部件的通信。单元将响应的出错代码写入响应监视区, 并且使 ERR 灯闪烁, 但是单元将继续运行并处理与下一个部件的通信。如果此单元与下一个部件的通信成功, ERR 指示灯将停止闪烁。
CPU 单元的运行模式	<p>如果 CPU 单元在运行模式, 简单通信单元不能将数据写入 CPU 单元。在写入数据前, 将用上位机链接命令 STATUS READ 检查 CPU 单元的运行模式, 如果 CPU 是在运行模式, 可用上位机链接命令 STATUS WRITE 将它改为监控模式, 这时就能写入数据。</p> <p>当由于 CPU 单元被编程设备改回到运行状态而出现写入错误时, 简单通信单元将尝试改变单元的操作模式并写入数据二次。如果尝试失败, 将出现致命错误并且点亮 ERR 指示灯。</p>
简单通信单元从“停止”切换到“运行”	为了使在控制数据区字 +7 至 +102 中任何修改有效, 必须将简单通信单元从“停止”切换到“运行”。在编辑完这些字后必须将单元从运行切换到停止, 并再从停止切换到运行。关于运行 / 停止数位的详细, 参见第 36 页 <i>简单通信单元控制 (偏移: +0)</i> 。
注	通信控制区 (读和写命令) 和 CompoWay/F 读和写变量类型区是每个扫描周期都读的, 所以这个区编辑过后不需要将单元从停止到运行来回切换。
句法错误	<p>在简单通信单元中出现句法错误时, 将单元从运行切换到停止, 编辑引起句法错误的地方然后再切换到运行。</p> <p>句法错误是非致命错误, 不需要将单元从 STOP 切换到 RUN 来清除, 但非致命错误也不是仅用消除错误原因就能清除的。</p>
DM 区分配错误	<p>在产生 DM 区分配错误时, 可能是分配的 DM 区字超过了 PC 的 DM 区的范围。在修正 DM 区分配后, 复位简单通信单元的电源。</p> <p>DM 区分配错误是一种致命错误, 要通过关闭电源再重新接通来清除, 仅仅排除出错原因还不能清除错误。</p>

与所连接部件的通信响应延迟	如果你使用的系统配置会造成简单通信单元和部件之间通信的明显的延时，例如单元和部件之间使用无线通信就必须扩大通信超时的设定，通信超时设定可设置为 500 ms 的倍数，最大监视时间为 5.0 s。设置的监视时间要与你的系统相匹配。
注	正常情况下，不需要修改通信超时设定，一般使用设置值为 0。它对应的响应监视时间为 500 ms。关于通信超时设定详情参见第 36 页 <i>简单通信单元控制</i> （偏移：+0）。
选择 RAM 写入模式或后备模式	在选择 RAM 写入模式或后备模式时，由程序选择操作的命令，所以它只在一次扫描内发送，但某些部件在接收到命令时，也将它写入非挥发内存中，如果每个周期都接收命令也将降低非挥发内存的服务寿命。
多个简单通信单元的 DM 区设定	当连接一个以上简单通信单元时，系统的设定要保证控制数据区和每个单元区不会互相重叠。

3-9 故障诊断

简单通信单元能够检测二种类型错误：致命错误造成 ERR 指示灯常亮和非致命错误造成 ERR 指示灯闪烁。下表表示造成出错的可能的原因和清除故障的方法。

3-9-1 致命错误（ERR 指示灯常亮）

错误	可能的原因和纠正错误
不能与 CPU 单元建立通信。	检查 CPU 单元和简单通信单元中通信波特率和其它通信设定。改正设定并将简单通信单元再次转 ON。
与 CPU 单元之间出现通信错误。	噪声可能造成通信出错，如果怀疑噪声，使用可降低通信线上噪声的电缆和接线方法，并重新接通简单通信单元。
CPU 单元在运行模式下不能写入数据。	检查一下 CPU 单元是否处于运行状态。如果是的，将 CPU 单元切换到监控或编程模式，并重新接通电源。
出现监视定时器错误（见注）。	在简单通信单元状态字中指示监视定时器错误（参见第 36 页简单通信单元状态（位移：+1））。 这可能是干扰影响了简单通信单元的处理，如果怀疑是干扰，采取步骤减少单元周围的干扰或屏蔽此单元。 关断电源再重新接通可以清除监视定时器错误。
DM 分配错误（见注）。	可能 DM 的分配超出 CPM2C 的 DM 区的边界。 在检测到 DM 分配错误时，在简单通信单元状态字中写入出错代码“15”（参见第 36 页简单通信单元状态（位移：+1））。 为恢复正常操作，要改正 DM 区分配并将单元从运行切换到停止，再从停止重新切换到运行。关于运行 / 停止数位详见第 36 页简单通信单元控制（偏移：+0）

注 在简单通信单元状态字中指示监视定时器错误和 DM 分配错误。（详见第 36 页简单通信单元状态（位移：+1））。

3-9-2 非致命错误（ERR 指示灯闪烁）

错误	可能的原因和纠正措施
与部件的通信出错。(见注 1)。	<p>检查在部件内的通信设置是否与在简单通信单元内的设置一致，如果需要，修改设定。在造成通信出错的原因清除后，就将恢复正常操作。</p> <p>噪声可能引起通信出错。如果怀疑噪声，在通信线上使用能减少噪声的电缆和接线方法，在通信错误解决后就能恢复正常运行。</p>
句法错误(见注 2)。	<p>在 DM 设定中有错误时，将出现句法错误。</p> <p>在检测到句法错误时，在 36 页简单通信单元状态（偏移：+1）中写入错误代码“02”，并且 DM 字地址被写入到句法错误 DM 地址字（参见 37 页句法错误 DM 地址（偏移：+2））。</p> <p>改正指出的 DM 字中的设定，并将单元从运行切换停止，然后在切换回来，就能恢复正常运行。关于运行 / 停止数位的详情参见 36 页简单通信单元控制（偏移：+0）。</p>

- 注
- 关于通信错误的详情，可在响应监视区找到。在读数据时出现的错误详情参见 46 页响应监视区（偏移：+0）。在写数据时出现的错误详情参见 44 页响应监视区（偏移：+0）。
 - 句法错误表示在简单通信单元状态字中。（详见 36 页简单通信单元状态（偏移：+1））。

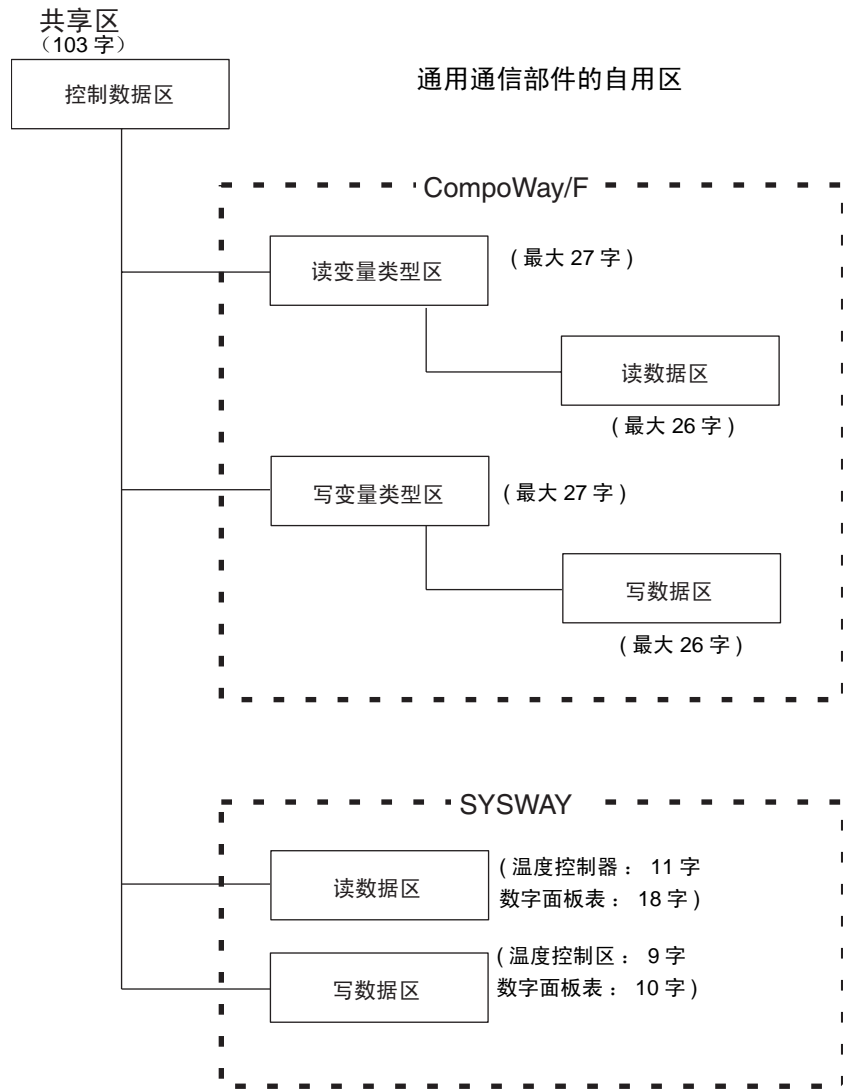
第 4 章 DM 区的分配

本章说明 CPU 单元在 DM 区提供的与部件的接口。

4-1	数据内存 (DM) 分配	34
4-2	共享区	35
4-3	单独单元区	41

4-1 数据内存 (DM) 分配

下图表示单元的分配 DM 字的使用。



4-2 共享区

控制数据区的结构

共享区用于设置和监视所有单元（部件）可以共享的值。

控制数据区包含 103 字，它用于控制简单通信单元的操作和监视单元的操作状态。不管所连接的单元有多少，都要确保有 103 字可供用于控制数据区。用 DM 起始地址开关 (SW2) 设置起始 DM 地址。详见 13 页 3.DM 起始地址开关 (SW2)。

注 用 DM 起始地址开关 (SW2) 和 DM 起始地址区设置 (SW3 针脚 9 和针脚 10) 这个区中的第一个字。在使用一台以上简单通信单元时，控制数据所使用的 DM 区字不能与控制数据区重叠。

偏移	功能
+0	简单通信单元控制
+1	简单通信单元状态 *1
+2	句法错误 DM 地址 *1
+3	单元 0 至 7 的通信控制
+4	单元 8 至 15 的通信控制
+5	单元 16 至 23 的通信控制
+6	单元 24 至 31 的通信控制
+7	单元 0 通信类型
+8	单元 0 读数据区起始地址 (单元 0 读变量类型区起始地址 *2)
+9	单元 0 写数据区起始地址 (单元 0 写变量类型区起始地址 *2)
+10	单元 1 通信类型
+11	单元 1 读数据区起始地址 (单元 1 读变量类型区起始地址 *2)
+12	单元 1 写数据区起始地址 (单元 1 写变量类型区起始地址 *2)
:	:
:	:
+100	单元 31 通信类型
+101	单元 31 读数据区起始地址 (单元 31 读变量类型区起始地址 *2)
+102	单元 31 读数据区起始地址 (单元 31 读变量类型区起始地址 *2)

注 1. 这些字用来向 CPU 单元通报简单通信单元的状态。
2. 圆括号内是 CompoWay/F 通信的功能。

简单通信单元控制 (偏移: +0)

位	设定	范围	功能
0 至 3 (数位 16 ⁰)	运行 / 停止	1: 运行 0: 停止	如果这个数位设置为 1, 接通电源后, 简单通信单元将起能与部件和 CPU 单元的通信。(如果出现致命错误, 即使此数位为 1, 此单元也不起能与部件的通信)。 如果这个数位设置为 0, 简单通信单元不与部件通信。
4 至 7 (数位 16 ¹)	通信超时	0 至 9 (BCD)	设置从简单通信单元到所连接部件的访问响应监视时间。超过时间设置为 500 ms 的倍数 ((设定值 + 1) × 500 ms)。这个设定通常置为 0, 即设定响应监视时间为 500 ms。
8 至 15 (数位 16 ² 和 16 ³)	连接部件的数目	00 至 32 (BCD)	指定简单通信单元连接的部件的数目, 如果连接的部件数设置为 0, 简单通信单元将不与部件通信。

简单通信单元状态 (位移: +1)

出错情况	位	设定	范围	功能
出现错误 (位 15 为 ON)	0 至 7 (数位 16 ⁰ 和 16 ¹)	错误代码	01, 02, 或 15	最右边二个数位是一个错误代码。 01: 监视定时器错误 (致命错误) 出现这种错误时, 简单通信单元将停止所有通信, 在写入“简单通信单元状态”字后, 点亮 ERR 指示灯。 02: 句法错误 (非致命错误) 出现这个错误时, 简单通信单元停止与部件的通信。在“句法错误 DM 地址”字写入出现错误的 DM 地址后, 闪烁 ERR 指示灯。 15: DM 分配错误 (致命错误) 在单元企图读或写在 CPU 不存在的一个 DM 地址时, 出现这种错误。出现错误后, 简单通信单元将停止与部件的通信, 并点亮 ERR 指示灯。检查 PC 的 DM 区范围, 并使 DM 区的分配在此范围内。
	8 至 11 (数位 16 ²)	停止标记	0	如果出现错误将停止操作, 并且此标记将转为 OFF。
	12 至 15 (数位 16 ³)	出错标记	8	值 8 (位 15 为 ON) 表示在简单通信单元出现一个致命错误。

出错情况	位	设定	范围	功能
无出错 (位 15 为 OFF)	0 至 7 (数位 16 ⁰ 和 16 ¹)	单元编号	00 至 31 (BCD)	指示完成通信的最后一个部件的单元编号，单元从这个部件读出数据并将数据传送给 CPU 单元。在刚接通电源还未完成与任一部件的通信时，这些数位的内容是 00。 在下列条件下，这些数位的内容为 00： 1) 在简单通信单元控制字（偏移：+0）“连接的部件数目”设置为 00 时。 2) 在简单通信单元控制字（偏移：+0）“运行/停止”设置，设定为 00 时。 3) 在单元的通信类型字内设置为“无连接单元”时。
	8 至 11 (数位 16 ²)	运行/停止标志	0 或 1	简单通信单元在运行时，此标志为 ON，在停止时此标志为 OFF。
	12 至 15 (数位 16 ³)	出错标志	0	值 0 (位 15 为 OFF) 表示在简单通信单元没有出现致命错误。在下列情况，单元无能力通知 CPU 单元已经出现了致命错误： 1) CPU 单元在运行模式并且不能写入。 2) 在与 CPU 单元的通信出现错误。 3) 在 PC 设定 (DM 6602) 中设置程序内存写保护。 在出现上述三种错误之一时，简单通信单元将停止所有通信，并点亮 ERR 指示灯。

句法错误 DM 地址 (偏移：+2)

范围	功能
0000 至 9999 (BCD)	简单通信单元指示出现句法错误的 DM 地址。 当检测到二个或多个句法错误时，此单元指示检测到的第一个 DM 地址。

通信控制位

(偏移：+3, +4, +5, 和 +6)

位	偏移 +3 (单元 0 至 7)	偏移 +4 (单元 8 至 15)	偏移 +5 (单元 16 至 23)	偏移 +6 (单元 24 至 31)
0	单元 7 读命令位	单元 15 读命令位	单元 23 读命令位	单元 31 读命令位
1	单元 7 写命令位	单元 15 写命令位	单元 23 写命令位	单元 31 写命令位
2	单元 6 读命令位	单元 14 读命令位	单元 22 读命令位	单元 30 读命令位
3	单元 6 写命令位	单元 14 写命令位	单元 22 写命令位	单元 30 写命令位
4	单元 5 读命令位	单元 13 读命令位	单元 21 读命令位	单元 29 读命令位
5	单元 5 写命令位	单元 13 写命令位	单元 21 写命令位	单元 29 写命令位
6	单元 4 读命令位	单元 12 读命令位	单元 20 读命令位	单元 28 读命令位
7	单元 4 写命令位	单元 12 写命令位	单元 20 写命令位	单元 28 写命令位
8	单元 3 读命令位	单元 11 读命令位	单元 19 读命令位	单元 27 读命令位
9	单元 3 写命令位	单元 11 写命令位	单元 19 写命令位	单元 27 写命令位
10	单元 2 读命令位	单元 10 读命令位	单元 18 读命令位	单元 26 读命令位
11	单元 2 写命令位	单元 10 写命令位	单元 18 写命令位	单元 26 写命令位
12	单元 1 读命令位	单元 9 读命令位	单元 17 读命令位	单元 25 读命令位
13	单元 1 写命令位	单元 9 写命令位	单元 17 写命令位	单元 25 写命令位
14	单元 0 读命令位	单元 8 读命令位	单元 16 读命令位	单元 24 读命令位
15	单元 0 写命令位	单元 8 写命令位	单元 16 写命令位	单元 24 写命令位

位	范围	功能
写命令位	0: 写禁止 1: 允许写	将这个位设置为 1 以允许操作命令, 可将数据写入对应单元编号的部件。当这个位被置为 0 时, 不允许写入数据。 在写入数据出现错误时, 在写入数据区的响应监视区写入响应的错误代码。(详见 46 页 “响应监视区”)。
读命令位	0: 读禁止 1: 允许读	将这个位设置为 1, 以允许从响应的单元编号部件读出数据, 这个位被置为 0 时, 不允许读。 在读数据出现错误时, 在读数据区的响应监视区写入响应的错误代码。(详见 44 页 “响应监视区”)。

注 数据写入温度控制器的非挥发存储器的次数是有限制的。在频繁向温度控制器发送数据时, 或者在完成写入后将写命令位置为 0, 或者将对温度控制器的写模式设置为对 RAM 写入模式。虽然执行仅一个扫描周期的命令去选择 RAM 写入模式和后备模式。某些设备还会每次都选择的模式写入非挥发存储器。如果每周都做选择也会很快耗尽非挥发存储器的寿命。

单元通信类型

(偏移: +7, +10, +13, ..., +97, 和 +100)

对给定的单元号使用下列方程式计算偏移量:

$$\text{偏移} = 7 + (3 \times \text{单元编号})$$

位	设置	范围	功能
0 至 7 (数位 16 ⁰ 和 16 ¹)	通信规约	00, 01, 或 02	如果连接了一个部件, 要指定连接部件的通信规约 (SYSWAY 或 CompoWay/F)。 00: 无连接单元 01: SYSWAY 02: CompoWay/F 如果指定的值非 00, 01, 或 02, 将出现句法错误并且这个字的设定无效。
8 至 11 (数位 16 ²)	命令组 (仅对 SYSWAY 有效)	1 至 5 (BCD)	这个设定仅在指定通信规约为 SYSWAY (01) 时有效。指定 SYSWAY 时, 命令组决定读或写数据时读 / 写哪些值。 在下列情况命令组设定无效: 1) 通信规约设置为 02 (CompoWay/F)。 2) 通信规约设置为 00 (无连接的单元)。 3) 通信规约设置为 01 (SYSWAY), 但命令组设定不在允许范围内 (1 至 5)。
12 至 15 (数位 16 ³)	段信息 (仅对 SYSWAY 有效)	0, 1, 或 2	这个设定仅在指定通信规约为 SYSWAY (01) 时有效。段信息指定用 SYSWAY 规约连接的时温度控制器或数字面板表: 1) 通信规约设置为 02 (CompoWay/F)。 2) 通信规约设置为 00 (无连接的单元)。 3) 通信规约设置为 01 (SYSWAY), 但段信息设定不是 1 或 2。

注 命令组和段信息设定仅在通信规约设置为 SYSWAY 是有效。当通信规约设置为 CompoWay/F 时, 这些设定都无效。

下表展示对应每个命令组和段信息设定的组合所要读和写的的数据。

段信息	存取	数据	命令组				
			1	2	3	4	5
1: 温度控制器	读	当前温度	有	有	有	有	有
		状态	有	有	有	有	有
		目标温度	有	有	有	有	有
		报警 1 SV	---	---	有	有	有
		报警 2 SV	---	---	有	有	有
		比例带	---	---	---	有	有
		积分时间	---	---	---	有	有
		微分时间	---	---	---	有	有
		加热器电流	---	---	---	---	有
	加热器当前状态	---	---	---	---	有	
	写	目标温度	有	有	有	有	有
		操作命令	---	有	有	有	有
		报警 1 SV	---	---	有	有	有
		报警 2 SV	---	---	有	有	有
		比例带	---	---	---	有	有
		积分时间	---	---	---	有	有
		微分时间	---	---	---	有	有
加热器烧断检测值		---	---	---	---	有	
2: 数字面板表	读	显示值	有	有	有	有	有
		显示值状态	有	有	有	有	有
		峰值保持	---	有	有	---	有
		峰值保持状态	---	有	有	---	有
		最低值保持	---	有	有	---	有
		最低值保持状态	---	有	有	---	有
		比较值 (HH)	---	---	---	有	有
		比较值 (H)	---	---	---	有	有
		比较值 (L)	---	---	---	有	有
		比较值 (LL)	---	---	---	有	有
	写	操作命令	---	---	有	---	有
		比较值 (HH)	---	---	---	有	有
		比较值 (H)	---	---	---	有	有
		比较值 (L)	---	---	---	有	有
		比较值 (LL)	---	---	---	有	有

读数据区或读变量类型区的起始地址
 (偏移: +8, +11, ..., +98, 和 +101)

对给定的单元编号用下列公式计算偏移:
 偏移 = 8 + (3 × 单元编号)

设定	范围	功能
读数据区的起始地址 (SYSWAY 规约)	0000 至 9999 BCD (DM 地址)	指定存储从部件读出数据的在 CPU 单元的 DM 区中 DM 起始地址。 如果在这个字中指定的起始地址不是 BCD 码, 将出现句法错误。
读变量类型区的起始地址 (CompoWay/F 规约)	0000 至 9999 BCD (DM 地址)	指定表示要从部件读出的变量的字的起始 DM 地址。 要从部件中读出的数据由变量类型和写入在变量类型区的地址决定。 如果在这个字内指定的起始地址不是 BCD 码, 将出现句法错误。

- 注
1. 不能指定控制数据区内的字。
 2. 在使用一个以上简单通信单元时, 为每个单元指定不同的 DM 区。

写数据区或写入变量类型区的起始地址
 (偏移: +9, +12, ..., +99, 和 +102)

对给定的单元编号使用下列公式计算偏移:
 偏移 = 9 + (3 × 单元编号)

设定	范围	功能
写数据区的起始地址 (SYSWAY 规约)	0000 至 9999 BCD (DM 地址)	指定 CPU 单元的 DM 区中包含要写入部件的数据的起始 DM 地址。 如果在这个字中指定的起始地址不是 BCD 码, 将出现句法错误。
写变量类型区的起始地址 (CompoWay/F 规约)	0000 至 9999 BCD (DM 地址)	指定表示要向部件写入哪个部件变量的字的起始 DM 地址。 要写入部件的数据由变量类型和写入在变量类型区的地址决定。 如果在这个字内指定的起始地址不是 BCD 码, 将出现句法错误。

- 注
1. 不能指定控制数据区内的字。
 2. 在使用一个以上简单通信单元时, 为每个单元指定不同的 DM 区。

4-3 单独单元区

单独单元区用于分别监视和设置每个连接的部件，对 CompoWay/F 和 SYSSWAY 单独单元区的结构不相同。

CompoWay/F 通信的区域结构

读变量类型
(最大 27 字)

在指定 CompoWay/F 作为部件的通信规约时，这个“读变量类型区”包含要读的变量类型和变量的 SV 和 PV 值的地址设置。

偏移	内容
+0	读出项目的数目
+1	保留
+2	读数据区的起始地址
+3	变量 1 类型
+4	变量 1 地址
+5	变量 2 类型
:	:
:	:
+23	变量 11 类型
+24	变量 11 地址
+25	变量 12 类型
+26	变量 12 地址

读出项目的数目 (偏移: +0)

范围	功能
0001 至 0012 (BCD)	指定你希望读出的变量的数目。例如，如果“读出的项目数”设置为 0002，那么变量类型 1 和变量类型 2 内的变量组将被读出。如果在这个字中指定的项目数不在 0001 和 0012 BCD 之间，将出现语法错误。

保留 (偏移: +1)

范围	功能
0000	这个字始终置为 0000。

读数据区的起始地址 (偏移: +2)

范围	功能
0000 至 9999 (BCD)	在 CPU 单元的 DM 区中指定存储从部件中读出数据的起始 DM 地址。

- 注
1. 不能指定控制数据区内的字。
 2. 在使用一个以上简单通信单元时，为每个单元指定不同的 DM 区。

变量类型（偏移：+3, +5, ... , +23, 和 +25）

对给定编号的变量按下列公式计算偏移量：

$$\text{偏移量} = 1 + (2 \times \text{变量编号})$$

范围	功能
00C0 至 00CF (Hex)	设置你要读出的变量类型。 在每种部件内变量类型是预先定好的，所以应按部件手册找出实际的变量类型。 如果在这个字中所指定的变量类型不在 00C0 和 00CF Hex 之间，将出现句法错误。

注 根据部件不同，除非修改变量类型，有些变量类型不能写入。详情请参见部件手册。

变量地址（偏移：+4, +6, ... , +24, 和 +26）

对给定编号的变量按下列公式计算偏移量：

$$\text{偏移} = 2 + (2 \times \text{变量编号})$$

范围	功能
0000 至 FFFF (Hex)	设置你要读出的数据的变量地址。 在每个部件中变量地址是预先安排好的，所以应按部件的手册找出实际的变量地址。

**写变量类型区
(最大 27 字)**

当指定 **CompoWay/F** 作为部件的通信规约时，这个“写入变量类型区”包含变量类型和要写入 **SV** 的变量地址设定。

偏移	内容
+0	写入项目数
+1	操作命令
+2	写入数据区得起始地址
+3	变量 1 类型
+4	变量 1 地址
+5	变量 2 类型
:	:
:	:
+23	变量 11 类型
+24	变量 11 地址
+25	变量 12 类型
+26	变量 12 地址

写入项目数目（偏移：+0）

范围	功能
0000 至 0012 (BCD)	指定你要写入的变量数目。 例如，“写入项目数”被设置为 0002 时，变量类型 1 和变量类型 2 内的变量将被写入。 如果“写入项目数”设置为 0000 时，不会有变量写入。这时，只有操作命令是有效的。 如果在这个字中指定的项目数不在 0000 和 0012 BCD 之间，将出现句法错误。

操作命令 (偏移: +1)

范围	功能
0000 或 0001	指定为 0000 时, 写入数据区的操作命令被禁止。 指定为 0001 时, 允许写入数据区的操作命令。 如果操作命令不是 0000 或 0001, 将出现句法错误。

注 数据写入温度控制器非挥发存储器的次数是有限制的, 在频繁向温度控制器发送数据时, 或者在完成写入后将命令位 设置为 0, 或者将对温度控制器的写入模式设置为对 RAM 写入模式。虽然执行仅一个扫描周期的命令去选择 RAM 写入模式和后备模式, 某些设备会每次将选择的模式写入非挥发存储器, 如果每周都做选择, 也会很快耗尽非挥发存储器的寿命。

写数据区的起始地址 (偏移: +2)

范围	功能
0000 至 9999 (BCD)	在 CPU 单元的 DM 区中指定包含要写入部件的数据的起始 DM 地址。

注 1. 不能指定控制数据区内的字。
2. 在使用一个以上简单通信单元时, 为每个单元指定不同的 DM 区。

变量类型 (偏移: +3, +5, ... , +23, 和 +25)

对给定编号的变量按下列公式计算偏移量:
偏移 = 1 + (2 × 变量编号)

范围	功能
00C0 至 00CF (Hex)	给定你要写入的变量数据类型。 每一个部件的变量类型是预先确定的, 所以要按部件的手册找出实际变量类型。 如果在这个字中指定的变量类型不在 00C0 和 00CF Hex 之间, 将出现句法错误。

注 1. 不能指定控制数据区内的字。
2. 在使用一个以上简单通信单元时, 为每个单元指定不同的 DM 区。
3. 根据部件品种, 某些变量类型时不能写入的, 除非改变类型。详见部件的手册。

变量地址 (偏移: +4, +6, ... , +24, 和 +26)

对给定编号的变量按下列公式计算偏移量:
偏移 = 2 + (2 × 变量编号)

范围	功能
0000 至 FFFF (Hex)	设定你要写入的数据的变量地址。 在每种部件内, 变量地址是预先确定的, 所以要按部件手册找出实际变量的地址。

读入数据区
(最大 26 字)

在“读变量类型区”指定“读入数据区”的起始地址，这个“读入数据区”存储从部件读入的变量数据。

偏移	内容
+0	响应监视器
+1	部件状态
+2	变量 1 读入数据 (低字节)
+3	变量 1 读入数据 (高字节)
+4	变量 2 读入数据 (低字节)
+5	变量 2 读入数据 (高字节)
:	:
:	:
+22	变量 11 读入数据 (低字节)
+23	变量 11 读入数据 (高字节)
+24	变量 12 读入数据 (低字节)
+25	变量 12 读入数据 (高字节)

响应监视区 (偏移: +0)

该区包括与部件通信读入变量时的通信结果。

1,2,3...

1. 结束代码 =00

当功能的结束代码为 00 时，“响应监视区”包含响应代码。

响应代码	含义
0000	指示正常完成
0401	不支持的命令
1001	命令过长
1002	命令长度过短
1101	区类型错误
1103	起始地址不在范围内错误
1104	结束地址超出范围错误
1003	元件数与数据量不匹配
110B	响应长度过长
1100	参数错误
2203	操作出错

2. 结束代码 ≠ 00

在出现错误并且功能代码不等于 00 的值时，“响应监视区”包含结束代码 (出错代码)。前两位数字 FF 表示在传送 CompoWay/F 命令时出现错误。

出错代码	含义
FF04	地址溢出
FF0D	不能执行命令
FF10	校验错
FF11	帧错误
FF12	溢出错误
FF13	BCC 错误
FF14	格式错误
FF15	数字数据错误
FF16	分部地址错误
FF18	帧长度错误
FF97	响应数据 BCC 错误

3. 出现超时错误。

超时代码	含义
E999	表示没有得到部件的响应。

部件状态 (偏移: +1)

16 ³	16 ²	16 ¹	16 ⁰
部件状态			
包含部件的控制器状态			

读入数据 (偏移: +2, +4, ..., +22, 和 +24)

在偏移 2 × n (n = 变量编号) 起始的二个字中包含读入数据。

偏移	范围	功能
2 × n (n = 变量编号)	0000 至 FFFF (Hex)	包含数据的低位的二个字节 (最右边)。
(2 × n) + 1 (n = 变量编号)	0000 至 FFFF (Hex)	包含数据的高位的二个字节 (最左边)。

这个从部件读入的变量数据其值可从 0000 0000 至 FFFF FFFF。如果出现通信故障, 读入的值为 0000 0000。下列例子表示在读变量 2 读入数据时, 出现了通信错误时读入数据区的内容。

- 响应监视区: 包含错误代码。
- 状态: 包含控制器状态。
- 读入数据 1: 包含从部件读入的数据。
- 读入数据 2: 包含 0000 0000。
- 其余读入项: 包含 0000 0000。

- 注
1. 由于在 CompoWay/F 通信中没有传送部件的十进制小数点位置, 这个十进制小数点位置要由用户来管理。
 2. 数字面板表 (K3N@) 使用 BCD 格式。详见所用组件的手册。

写数据区
(最大 26 字)

在“写入变量类型区”中指定“写入数据区”的起始地址。在这个“写入数据区”中存储你想写入部件的变量数据。

偏移	内容
+0	响应监视
+1	操作命令
+2	变量 1 写入数据 (低位 2 字节)
+3	变量 1 写入数据 (高位 2 字节)
+4	变量 2 写入数据 (低位 2 字节)
+5	变量 2 写入数据 (高位 2 字节)
:	:
:	:
+22	变量 11 写入数据 (低位 2 字节)
+23	变量 11 写入数据 (高位 2 字节)
+24	变量 12 写入数据 (低位 2 字节)
+25	变量 12 写入数据 (高位 2 字节)

响应监视区 (偏移: +0)

该区包含与部件通信写入变量时的通信结果。

1,2,3...

1. 结束代码 =00

在功能的结束代码为 00 时，“响应监视区”包含响应代码。

响应代码	含义
0000	指示正常完成
0401	不支持的命令
1001	命令长度过长
1002	命令长度过短
1101	区类型错误
1103	起始地址超出范围错误
1104	结束地址超出范围错误
1003	元件数与数据量不匹配
110B	响应长度过长
1100	参数错误
3003	只读错误
2203	操作错误

2. 结束代码 ≠ 00

在出现错误并且功能的结束代码是 00 以外的数值时，“响应监视区”包含结束代码（错误代码）。前二个数位的值 FF 表示在传送 CompoWay/F 命令时出现一个错误。

错误代码	含义
FF04	地址溢出
FF0D	不能执行命令
FF10	奇偶校验错误
FF11	帧错误
FF12	溢出错误
FF13	BCC 错误
FF14	格式错误
FF15	数字数据错误
FF16	子地址错误
FF18	帧长度错误
FF21	非挥发内存写入错误
FF97	响应数据 BCC 错误

3. 出现的超时错误

超过代码	含义
E999	指示没有得到部件的响应。

操作命令 (偏移: +1)

关于各种 CompoWay/F 通信功能的命令代码详见部件的操作手册。

位	功能
0 至 7 (数位 16^0 和 16^1)	相关信息 设置 CompoWay/F 命令代码要求的相关信息。
8 至 15 (数位 16^2 和 16^3)	命令代码 按部件手册所述设置 CompoWay/F 命令代码。

- 注
1. 在指定 0600 作为操作命令和相关信息的扫描周期内不能写入 SV。
 2. 仅在一个扫描周期执行选择 RAM 写入模式和后备模式。有些设备每次都将选择的模式写入非挥发存储器, 如果每个周期都做选择, 那么很快就会耗尽非挥发存储器的寿命。

写入数据 (偏移: +2, +4, ..., +22, 和 +24)

写入数据包含在偏移为 $2 \times n$ ($n =$ 变量编号) 起始的二个字节内。

偏移	范围	功能
$2 \times n$ ($n =$ 变量编号)	0000 至 FFFF (Hex)	将你希望写入相应部件的 SV 数据的低位 (最右边) 二个字节存入。
$(2 \times n) + 1$ ($n =$ 变量编号)	0000 至 FFFF (Hex)	将你希望写入相应部件的 SV 数据的高位 (最左边) 二个字节存入。

如果出现通信错误, 将停止正在进行的写入操作, 并将执行通信通信设备的下一个操作。

下列例子表示在写入变量 2 时, 出现通信错误, 此时写入操作的结果。

- 响应监视区: 包含错误代码。
- 操作命令: 不能执行操作命令。
- 变量 1 写入数据: SV 将正常写入。
- 变量 2 写入数据: SV 不能写入。
- 其余写入项: SV 不能写入。

- 注
1. 由于在 CompoWay/F 通信中不能传送十进制小数点的位置, 十进制小数点的位置必须由用户管理。
 2. 数字面板表 (K3N@) 使用 BCD 格式。详见所用模块的手册。

SYSWAY 通信区的结构

读入数据区
温度控制器
(11 字)

在指定 SYSWAY 为部件的通信规约时，将可以从温度控制器读出下列数据。

在“控制数据区”指定“读出数据区”的起始地址。选择 5 个命令组中任一个，指定要读出的哪一个 PV 和 SV。不管选哪一个命令组，都将为读入数据区分配 11 个 DM 字。

偏移	数据	命令组				
		1	2	3	4	5
+0	响应监视器	读	读	读	读	读
+1	当前温度	读	读	读	读	读
+2	状态	读	读	读	读	读
+3	目标温度	读	读	读	读	读
+4	报警 1 SV	---	---	读	读	读
+5	报警 2 SV	---	---	读	读	读
+6	比例带	---	---	---	读	读
+7	积分时间	---	---	---	读	读
+8	微分时间	---	---	---	读	读
+9	加热电流监视	---	---	---	---	读
+10	加热电流状态	---	---	---	---	读

响应监视区（偏移：+0）

无论使用 SYSWAY 或 CompoWay/F，响应监视区的结构是相同的。关于响应监视区详情，请参见 44 页 *响应监视区*。

读入数据（偏移：+1, +3, +4, +5, +6, +7, +8, 和 +9）

从温度控制器读入的每个数据字，数值范围都是从 0000 至 FFFF。负值表示为 2 的补数。

如果出现通信错误，数据字的值就为 0000。下列例子表示在以命令组 1 读目标温度时出现了错误时，读入数据的内容。

- 响应监视区： 包含错误代码。
- 当前温度： 包含从温度控制器读入的数据。
- 状态： 包含从温度控制器读入的状态。
- 目标温度： 包含 0000。

注 由于在 SYSWAY (X 格式) 通信中不传送温度控制器的十进制小数点的位置，所以要由用户自己管理十进制小数点的位置。

状态（偏移：+2 和 +10）

在读当前温度时，读入数据区 +2 偏移字包含此状态。在读加热器电流时，+10 偏移字包含加热器电流状态。详细的状态参见温度控制器操作手册。

读入数据区：
数字面板表
(18 字)

当选用 SYSWAY 作为部件的通信规约时，将从数字面板表读出下列数据。

在“控制数据区”内指定“读入数据区”的起始地址。选择 5 个命令组中任意一个，指定要读出的 PV 值和 SV 值，不管选用哪一个命令组，都将为读入数据区分配 18 个 DM 字。

偏移	数据	命令组				
		1	2	3	4*	5
+0	响应监视区	读	读	读	读	读
+1 and +2	显示值	读	读	读	读	读
+3	显示值状态	读	读	读	读	读
+4 and +5	峰值保持	---	读	读	---	读
+6	峰值保持状态	---	读	读	---	读
+7 and +8	底值保持	---	读	读	---	读
+9	底值保持状态	---	读	读	---	读
+10 and +11	比较值 (HH)	---	---	---	读	读
+12 and +13	比较值 (H)	---	---	---	读	读
+14 and +15	比较值 (L)	---	---	---	读	读
+16 and +17	比较值 (LL)	---	---	---	读	读

注 在选择命令组 4 时，偏移 +4 至 +9 的字将被清另为 0000。

响应监视区 (偏移: +0)

无论使用 SYSWAY 或 CompoWay/F 通信，响应监视区的结构相同。详见 44 页 响应监视区。

读入数据

偏移: +1, 4, 7, 10, 12, 14, 16	16 ³	16 ²	16 ¹	16 ⁰
	读入数据低位字节 (二进制, 二进制补码表示负值) 0000 至 FFFF Hex			
偏移: +2, 5, 8, 11, 13, 15, 17	16 ³	16 ²	16 ¹	16 ⁰
	读入数据高位字节 (二进制, 二进制补码表示负值) 0000 至 FFFF Hex			

从面板表读出的每个二字长的值都是一个从 0000 0000 至 FFFF FFFF 的带符号二进制数据，它的二进制补码表示负值。如果出现通信错误，这些字的值将为 0000 0000。下列例子表示在用命令组 1 读显示值中出现通信错误时，读入数据区的内容。

- 响应监视区: 包含错误代码。
- 显示值: 为 0000 0000。
- 显示值状态: 为 0000。

注 由于在 SYSWAY (X 格式) 通信中不能传送数字面板表的十进制小数点的位置，所以十进制小数点的位置必须由用户管理。

状态 (偏移: +3, +6, 和 +9)

在分别读入显示值，峰值，保持值或低限保持值时，相应的读入数据区的 +3, +6 和 +9 偏移字包含状态。关于状态值详情，请参见第 44 页数字面板表的操作手册。

写入数据区：
温度控制器
(9 字)

在指定 **SYSWAY** 作为部件的通信规约时，将向温度控制器写入下列数据。

在“控制数据区”内指定“写入数据区”的起始地址，选择 5 个命令组中任一指定要写入的 **SV** 值。无论选择哪个命令组，都分配 9 个 **DM** 字的写入数据区。

偏移	数据	命令组				
		1	2	3	4	5
+0	响应监视区	写入	写入	写入	写入	写入
+1	目标温度	写入	写入	写入	写入	写入
+2	操作命令	---	写入	写入	写入	写入
+3	报警 1 SV	---	---	写入	写入	写入
+4	报警 2 SV	---	---	写入	写入	写入
+5	比例带	---	---	---	写入	写入
+6	积分时间	---	---	---	写入	写入
+7	微分时间	---	---	---	写入	写入
+8	加热器烧断监测值	---	---	---	---	写入

响应监视区 (偏移: +0)

无论使用 **SYSWAY** 或 **CompoWay/F** 通信，响应监视区的结构相同。关于响应监视区详见 46 页“响应监视区”。

写入数据 (偏移: +1, +3, +4, +5, +6, +7, 和 +8)

设置要写入温度控制器的数据字，作为二进制数据，用 2 的补码表示负值。

如果在写入数据时出现一个通信错误，剩下的写入数据将不再写入，将接着执行通用通信设备的下一步处理。错误代码将写到响应监视区。

下面的例子表示在以命令组 2 写入目标温度中出现一个通信错误时，写入操作的结果。

- 响应监视区: 包含错误代码。
- 目标温度: SV 值尚未写入。
- 操作命令: 操作命令未被写入。

注 由于在 **SYSWAY** (X 格式) 通信中不能传送十进制小数点的位置，所以十进制小数点的位置必须由用户自己管理。

操作命令 (偏移: +2)

将操作命令代码 (0000 至 0005) 存入这个字。在选择包含此操作命令的命令组时，相应的操作命令将发送到温度控制器。

命令代码	操作
0000	不执行操作命令。(空操作)
0001	停止自调整。
0002	起动自调整。
0003	选择后备模式。
0004	选择 RAM 写入模式。
0005	保存运行 / 调整 SV。

- 注**
1. 不能在指定为“起动自调整”的扫描周期写入 **SV**。
 2. 只有 **E5EK**, **E5AK** 和 **E5AF** 型号能起动和停止自调整。
 3. 对温度控制器的非挥发存储器的数据写入次数是有限制的。在向温度控制器频繁发送数据时，在写入完成后应立即将写入命令位设置为 0，或将对温度控制器的写入模式设置为 **RAM** 写入模式。虽然只有一个扫描周期执行选择 **RAM** 写入模式和后备模式。某些设备每次都选择的模式写入非挥发

存储器，如果每个扫描周期都做选择的话，也将很快耗尽非挥发存储器的寿命。

写入数据区：
数字面板表
(10 字)

在指定 SYSWAY 作为部件的通信规约时，下列数据将写入数字面板表。

在“控制数据区”内指定“写入数据区”的起始地址，可选择 5 个命令组中任一个来指定要写入的 SV 值。无论选择哪个命令组都将分配 10DM 字作为写入数据区。

偏移	数据	命令组				
		1	2	3	4	5
+0	响应监视区	写入	写入	写入	写入	写入
+1	操作命令	---	---	写入	---	写入
+2 和 +3	比较值 (HH)	---	---	---	写入	写入
+4 和 +5	比较值 (H)	---	---	---	写入	写入
+6 和 +7	比较值 (L)	---	---	---	写入	写入
+8 和 +9	比较值 (LL)	---	---	---	写入	写入

响应监视区 (偏移: +0)

无论使用 SYSWAY 或 CompoWay/F 通信响应监视区的结构相同。关于响应监视区详见 46 页 “响应监视区”。

写入数据

偏移： +2, 4, 6, 8	16 ³	16 ²	16 ¹	16 ⁰
	写入数据低位字节 (二进制, 用 2 的补码表示负值)			
	0000 至 FFFF Hex			
偏移： +3, 5, 7, 9	16 ³	16 ²	16 ¹	16 ⁰
	写入数据高位字节 (二进制, 用 2 的补码表示负值)			
	0000 至 FFFF Hex			

将要写入数字面板表的数据字设置为二进制，用 2 的补码表示负值。

如果在写入数据时出现通信错误，余下的写入数据不再写入，将执行通用通信设备的下一步处理。错误代码将写入响应监视区。

下列例子表示在命令组 4 写入比较值 (H) 中发生通信错误时，写入操作的结果。

- 响应监视区： 包含错误代码。
- 比较值 (HH)： SV 将正常写入。
- 比较值 (H)： 不能写入 SV 。
- 比较值 (L)： 不能写入 SV 。
- 比较值 (LL)： 不能写入 SV 。

注 由于在 **SYSWAY** (X 格式) 通信中不传送数字面板表的十进制小数点位置，所以十进制小数点的位置要由用户管理。

操作命令 (偏移: +2)

操作命令代码 (0000 至 0004) 存入这个字。在选择包含操作命令的一个命令组时，相应的操作命令将发送到数字面板表。

命令代码	操作
0000	不执行操作命令 (空操作)
0001	复位
0002	选择后备模式
0003	选择 RAM 写入模式
0004	保存设定 / 调整值

注 数据写入温度控制器的非挥发存储器的次数是有限制的，在向温度控制器频繁发送数据时，应在完成写入后立即将写入命令位设置为 0，或将对温度控制器的写入模式设置为 RAM 写入模式。虽然只在一个扫描周期内执行选择 RAM 写入模式和后备模式。某些设备每次都将选择的模式写入非挥发存储器。如果每个扫描周期都做选择的话，也将很快耗尽非挥发存储器的寿命。

附录 A

数据刷新周期（参考数据）

数据刷新周期

下表表示 CJ 系列 CPU 单元对应各种通信条件时的数据刷新时间。实际的周期时间受系统配置、用户程序大小的影响，所以这些值仅供参考。

通信规约	部件数目	波特率 (bps) 上位机 / 部件	读入数据项	写入数据项	命令组	刷新周期
CompoWay/F	16	9,600/9,600	12 × 16 = 192	12 × 16 = 192	---	50 s
			12 × 16 = 192	---	---	26 s
			---	1 × 16 = 16	---	6 s
		19,200/19,200	12 × 16 = 192	12 × 16 = 192	---	33 s
			12 × 16 = 192	---	---	17 s
			1 × 16 = 16	---	---	4 s
		57,600/19,200	---	1 × 16 = 16	---	4 s
			12 × 16 = 192	12 × 16 = 192	---	30 s
			12 × 16 = 192	---	---	15 s
	1 × 16 = 16		---	---	3 s	
	---		1 × 16 = 16	---	3 s	
	8	19,200/38,400	12 × 8 = 96	12 × 8 = 96	---	14 s
			12 × 8 = 96	---	---	7 s
			1 × 8 = 8	---	---	2 s
		57,600/38,400	12 × 8 = 96	12 × 8 = 96	---	12 s
			12 × 8 = 96	---	---	6 s
			1 × 8 = 8	---	---	1.5 s
	---	1 × 8 = 8	---	1.5 s		
	4	9,600/9,600	1 × 4 = 4	---	---	2 s
		19,200/19,200	1 × 4 = 4	---	---	1 s
		---	1 × 4 = 4	---	1 s	
57,600/38,400		1 × 4 = 4	---	---	1 s	
SYSWAY	16	9,600/9,600	有	有	4	19 s
			有	无	4	10 s
			无	有	1	3 s
		19,200/19,200	有	有	4	14 s
			有	无	4	7 s
			无	有	1	2 s
		57,600/19,200	有	有	4	13 s
			有	有	1	4 s
			有	无	1	2 s
	无		有	4	6 s	
	4	9,600/9,600	无	无	1	1 s
		19,200/19,200	有	无	1	1 s
			无	有	1	1 s
		57,600/19,200	有	无	4	2 s
			有	无	1	1 s

- 注 1. 由于部件和 CPU 单元的通信响应时间不是固定的，所以刷新周期也是不固定的。上述表格中的刷新周期是平均时间。
2. 在 SYSWAY 通信时，读入数据项目数和写数据项目数由所选择的命令组决定。

计算数据刷新周期

可用下列公式计算数据刷新周期，实际周期还决定于系统配置和用户程序大小，所以这些公式仅供参考。

CompoWay/F

数据刷新周期 (Td)=

$Tps + (T\alpha_1 \times \text{读入部件数目}) + \text{部件的读时间} + (T\alpha_w \times \text{写部件的数目}) + \text{部件写入时间} + (T\alpha_w \times \text{读/写部件数目}) + \text{部件的读/写时间 [秒]}$

部件读时间 = $T\alpha_2 \times (\text{读项目数} - 1) + T\alpha_2 \times (\text{读项目数} - 1) + \dots + T\alpha_2 \times (\text{读项目数} - 1)$
(对每个要读的部件)

部件写入时间 = $T\alpha_w \times (\text{写入项目数} - 1) + T\alpha_w \times (\text{写入项目数} - 1) + \dots + T\alpha_w \times (\text{写入项目数} - 1)$
(对每个要写入的部件)

部件的读/写时间 = $T\alpha_2 \times (\text{读项目数} - 1) + T\alpha_w \times (\text{写入项目数} - 1) + T\alpha_2 \times (\text{读项目数} - 1) + T\alpha_w \times (\text{写入项目数} - 1) + \dots + T\alpha_2 \times (\text{读项目数} - 1) + T\alpha_w \times (\text{写入项目数} - 1)$
(对每个要读/写的部件)

CJ 系列 CPU 单元

波特率 (bps) 上位机 / 部件	Tps	T α_1	T α_2	T α_w	T α_w	T α_w
9600/9600	0.19	0.36	0.11	0.33	0.11	0.69
19200/19200	0.12	0.24	0.07	0.21	0.08	0.45
19200/38400	0.13	0.21	0.06	0.20	0.06	0.41
57600/19200	0.07	0.19	0.07	0.15	0.07	0.34
57600/38400	0.08	0.16	0.05	0.13	0.05	0.30

CS 系列 CPU 单元

波特率 (bps) 上位机 / 部件	Tps	T α_1	T α_2	T α_w	T α_w	T α_w
9600/9600	0.19	0.35	0.10	0.33	0.10	0.67
19200/19200	0.12	0.23	0.07	0.21	0.07	0.45
19200/38400	0.13	0.21	0.05	0.20	0.05	0.41
57600/19200	0.07	0.19	0.06	0.16	0.06	0.34
57600/38400	0.09	0.17	0.05	0.14	0.05	0.31

CQM1H CPU 单元

波特率 (bps) 上位机 / 部件	Tps	T α_1	T α_2	T α_w	T α_w	T α_w
9600/9600	0.17	0.35	0.12	0.32	0.12	0.68
19200/19200	0.10	0.23	0.08	0.20	0.08	0.42
19200/38400	0.11	0.20	0.07	0.18	0.06	0.38

CPM2A CPU 单元

波特率 (bps) 上位机 / 部件	Tps	Tα1	Tα2	Tαw	Tα2	Tαw
9600/9600	0.15	0.34	0.12	0.30	0.12	0.63
19200/19200	0.08	0.21	0.07	0.17	0.08	0.38
19200/38400	0.08	0.18	0.06	0.16	0.06	0.34

例子: 下面计算是针对 CJ 系列 CPU 单元, 在上位机的波特率为 57,600bps, 与部件的波特率为 38,400bps 连接 8 台 E5ZN 部件。其中 4 个部件一组 (组 1), 读出 2 个字, 其它 4 个 (组 2) 读出 2 个字和写入 1 个字。

数据刷新周期 (Td)

$$\begin{aligned}
 &= [\text{组 1 时间}] + [\text{组 2 时间}] \\
 &= [\text{Tps} + (\text{T}\alpha 1 \times 4) + (\text{T}\alpha 2 \times (2 - 1)) \times 4] + [(\text{T}\alpha w \times 4) + (\text{T}\alpha 2 \times (2 - 1)) + (\text{T}\alpha 2 \times (1 - 1)) \times 4] \\
 &= [0.08 + (0.16 \times 4) + (0.05 \times (2 - 1)) \times 4] + [(0.30 \times 4) + (0.05 \times (2 - 1)) \times 4] \\
 &= 2.32 \\
 &\text{Td} = 2.3 \text{ s}
 \end{aligned}$$

SYSWAY

数据刷新周期 (Td) =

$$\begin{aligned}
 &\text{Tps} + \text{Tsr}1 \times \text{命令组 1 读部件数} + \text{Tsw}1 \times \text{命令组 1 写入部件数} \\
 &+ \text{Tsr}2 \times \text{命令组 2 读部件数} + \text{Tsw}2 \times \text{命令组 2 写入部件数} \\
 &+ \text{Tsr}3 \times \text{命令组 3 读部件数} + \text{Tsw}3 \times \text{命令组 3 写入部件数} \\
 &+ \text{Tsr}4 \times \text{命令组 4 读部件数} + \text{Tsw}4 \times \text{命令组 4 写入部件数} \\
 &+ \text{Tsr}5 \times \text{命令组 5 读部件数} + \text{Tsw}5 \times \text{命令组 5 写入部件数}
 \end{aligned}$$

CJ 系列 CPU 单元

命令组	---	1		2		3		4		5	
波特率 (bps) 上位机 / 部件	Tps	Tsr1	Tsw1	Tsr2	Tsw2	Tsr3	Tsw3	Tsr4	Tsw4	Tsr5	Tsw5
9600/9600	0.20	0.23	0.19	0.23	0.20	0.37	0.34	0.59	0.57	0.66	0.63
19200/19200	0.13	0.16	0.13	0.16	0.13	0.27	0.25	0.44	0.42	0.49	0.46
57600/19200	0.08	0.14	0.10	0.14	0.10	0.24	0.21	0.41	0.38	0.46	0.43

CS 系列 CPU 单元

命令组	---	1		2		3		4		5	
波特率 (bps) 上位机 / 部件	Tps	Tsr1	Tsw1	Tsr2	Tsw2	Tsr3	Tsw3	Tsr4	Tsw4	Tsr5	Tsw5
9600/9600	0.21	0.22	0.19	0.22	0.19	0.35	0.32	0.54	0.52	0.62	0.59
19200/19200	0.14	0.16	0.13	0.16	0.13	0.26	0.24	0.40	0.39	0.45	0.44
57600/19200	0.10	0.11	0.10	0.13	0.10	0.23	0.20	0.37	0.35	0.43	0.41

CQM1H CPU 单元

命令组	---	1		2		3		4		5	
波特率 (bps) 上位机 / 部件	Tps	Tsr1	Tsw1	Tsr2	Tsw2	Tsr3	Tsw3	Tsr4	Tsw4	Tsr5	Tsw5
9600/9600	0.20	0.22	0.18	0.23	0.18	0.38	0.34	0.60	0.57	0.69	0.65
19200/19200	0.11	0.15	0.11	0.15	0.12	0.27	0.23	0.44	0.42	0.51	0.48

CPM2A CPU 单元

命令组	---	1		2		3		4		5	
波特率 (bps) 上位机 / 部件	Tps	Tsr1	Tsw1	Tsr2	Tsw2	Tsr3	Tsw3	Tsr4	Tsw4	Tsr5	Tsw5
9600/9600	0.17	0.21	0.17	0.21	0.17	0.36	0.32	0.58	0.55	0.67	0.62
19200/19200	0.10	0.14	0.10	0.14	0.10	0.26	0.22	0.43	0.39	0.49	0.45

例：下面的计算是针对 CJ 系列 CPU 与上位机的波特率为 57,600bps，与部件的波特率为 19,200bps，并且连接 4 台 E5CN 部件和 4 台 E5GN 部件。对 E5CN 部件执行读和写 (命令组 1)，对 E5GN 是只读 (命令组 2)。

数据刷新周期 (Td)

$$\begin{aligned}
 &= [\text{命令组 1 的时间}] + [\text{命令组 2 的时间}] \\
 &= [Tps + Tsr1 \times 4 + Tsw1 \times 4] + [Tsr2 \times 4] \\
 &= [0.08 + 0.14 \times 4 + 0.10 \times 4] + [0.14 \times 4] \\
 &= 1.60
 \end{aligned}$$

$$Td = 1.6 \text{ s}$$

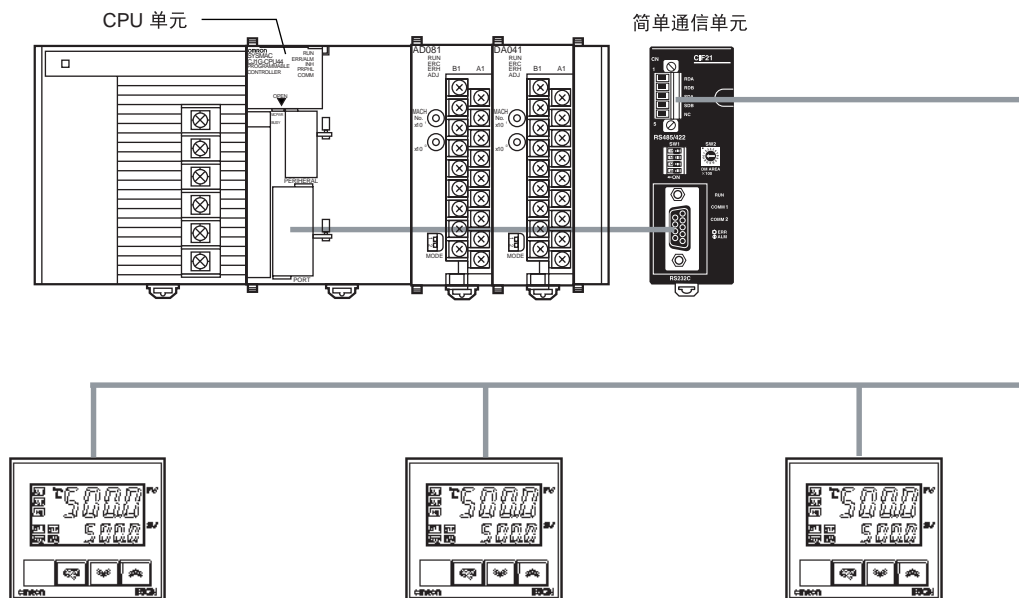
附录 B

应用例子

本章展示示例系统的系统配置和设定，以帮助解释怎样使用简单通信单元。

系统构成

本示例系统有三台 E5CN 温度控制器连接到简单通信单元。



单元编号0

- 通过CompoWay/F连接。
- 始终监视 PV值。
- 通过输入条件0005。
将目标温度改变到100°C。

单元编号 2

- 通过 SYSWAY连接。
- 只执行命令组1 的读。

单元编号 3

- 通过 SYSWAY连接。
- 只执行命令组 1 的读和写。
- 目标温度设定为 20°C。
- 连续监视当前温度 (PV)。

DM 分配

下表表示 DM 分配。

单元设定	区名称	DM 字
全体 (共享)	控制数据区	D00000 至 D00102
单元 0	单元 0 读变量类型区	D00150 至 D00154
	单元 0 写变量类型区	D00160 至 D00164
	单元 0 读数据区	D00170 至 D00173
	单元 0 写数据区	D00180 至 D00183
单元 2	单元 2 读数据区	D00200 至 D00210
	单元 2 写数据区	D00220 至 D00228
单元 3	单元 3 读数据区	D00240 至 D00250
	单元 3 写数据区	D00260 至 D00268

与 CPU 单元通信

波特率：57,600 bps

与部件通信

下列设定用于 RS-485 通信：

项目	设定
波特率	19,200 bps
数据位	7 位
奇偶校验	偶校验
停止位	2 位

系统准备

参见 第 3 章 操作准备 并作下列准备。

- 1,2,3...**
1. 连接简单通信单元。
 2. 设定单元上的开关。
 3. 在 PC 上做要求的设置。
 4. 在部件上做需要的设定。

控制数据区

表中有阴影的 DM 区地址项必须设定，其余 DM 区字用于状态监视。

字	位 (s)	功能	设定
D00000	0 至 3	运行 / 停止命令	0 (→1)
	4 至 7	通信超时设定	0
	8 至 15	连接的部件数	03
D00001	0 至 15	简单通信单元状态	---
D00002	0 至 15	句法错误 DM 地址	---
D00003	0 至 7	单元 4 至 7 的读 / 写命令位	0
	8	单元 3 读命令位	1
	9	单元 3 写命令位	1
	10	单元 2 读命令位	1
	11	单元 2 写命令位	0
	12	单元 1 读命令位	0
	13	单元 1 写命令位	0
	14	单元 0 读命令位	1
	15	单元 0 写命令位	0 (→1)
D00004	0 至 15	单元 8 至 15 的读 / 写命令位	0000
D00005	0 至 15	单元 16 至 23 的读 / 写命令位	0000
D00006	0 至 15	单元 24 至 31 的读 / 写命令位	0000
D00007	0 至 7	单元 0 通信规约	02
	8 至 11	单元 0 命令组	0
	12 至 15	单元 0 段信息	0
D00008	0 至 15	单元 0 读变量类型区的起始地址	0150
D00009	0 至 15	单元 0 写变量类型区的起始地址	0160

字	位 (s)	功能	设定
D00010	0 至 7	单元 1 通信规约	00
	8 至 11	单元 1 命令组	0
	12 至 15	单元 1 段信息	0
D00011	0 至 15	单元 1 读数据区的起始地址	0000
D00012	0 至 15	单元 1 写数据区的起始地址	0000
D00013	0 至 7	单元 2 通信规约	01
	8 至 11	单元 2 命令组	1
	12 至 15	单元 2 段信息	1
D00014	0 至 15	单元 2 读数据区的起始地址	0200
D00015	0 至 15	单元 2 写数据区的起始地址	0220
D00016	0 至 7	单元 3 通信规约	01
	8 至 11	单元 3 命令组	1
	12 至 15	单元 3 段信息	1
D00017	0 至 15	单元 3 读数据区的起始地址	0240
D00018	0 至 15	单元 3 写数据区的起始地址	0260
D00019 至 D00102	0 至 15	未使用	0000

单元 0 读变量类型区 (CompoWay/F)

字	位 (s)	功能	设定
D00150	0 至 7	读出项目数	0001
D00151	0 至 15	备用	---
D00152	0 至 15	读数据区起始地址	0170
D00153	0 至 7	变量 1 类型	00C0
D00154	0 至 15	变量 1 地址	0000

注 用变量类型 00C0 和变量地址 0000 指示 PV (当前温度)。

单元 0 写变量类型区 (CompoWay/F)

字	位 (s)	功能	设定
D00160	0 至 7	写入项目数	0001
D00161	0 至 3	操作命令	0000
D00162	0 至 15	写入数据区的起始地址	0180
D00163	0 至 7	变量 1 类型	00C1
D00164	0 至 15	变量 1 地址	0003

注 用变量类型 00C1 和变量地址 0003 指示目标温度。

单元 0 读数据区 (CompoWay/F)

字	位 (s)	功能
D00170	0 至 15	响应监视区 在与部件的通信正常完成时内容是 0000。
D00171	0 至 15	状态 将部件的状态读到这个字中。
D00172	0 至 15	变量 1 读数据 (低字节) (PV 的低位二字节)
D00173	0 至 15	变量 1 读数据 (高字节) (PV 的高位二字节)

注 由于当前温度登录在读变量类型区，所以温度控制器的 PV 值被读到 D00172 和 D00173。

单元 0 写数据区 (CompoWay/F)

字	位 (s)	功能	设定
D00180	0 至 15	响应监视区 当与部件的通信正常完成时，内容是 0000。	---
D00181	0 至 7	操作命令：相关信息 ^{*1}	---
	8 至 15	操作命令：命令代码 ^{*1}	---
D00182	0 至 15	变量 1 写数据 (低字节) ^{*2}	0064
D00183	0 至 15	变量 1 写数据 (高位字节) ^{*2}	0000

- 注 1. 在单元 0 的写入变量类型区操作命令被设置为 0000 (不允许)，因此不允许命令代码和相关的信息。
2. 设置目标温度 (100°C) 的十六进制等效值，这是登录在单元 0 的写变量类型区的变量。

单元 2 读数据区 (SYSWAY)

段信息为 1 并且命令组为 1。

字	功能
D00200	响应监视区 当部件的通信正常完成时为 0000。
D00201	当前温度 包含二进制格式的 PV 值，用 2 的补码表示负值。
D00202	状态 在读出 PV 值时，包含状态。
D00203	目标温度 (见注) 包含二进制的目标温度，用 2 的补码表示负值。
D00204	报警 1 SV 值 (见注) 包含报警 1 的二进制设定值，用 2 的补码表示负值。
D00205	报警 2 SV 值 (见注) 包含报警 2 的二进制设定值，用 2 的补码表示负值。
D00206	比例带 (见注) 包含二进制的比例带设定。
D00207	积分时间 (见注) 包含二进制的积分时间设定。
D00208	微分时间 (见注) 包含二进制的微分时间设定。
D00209	加热器电流监视 (见注) 包含二进制的加热器电流。
D00210	加热器当前状态 (见注) 包含读加热器电流时的状态。

注 由于在单元 2 的通信类型选择命令组 1 只能从部件来的数据刷新 D00200 至 D00203 的值，D00200 至 D00210 的其他数据都不刷新。
当通过 SYSWAY 与温度控制器通信时，即使选用的命令组限制实际读出的字数也始终为读数据区分配 11 个字。

单元 2 写数据区 (SYSWAY)

段信息为 1 并且命令组也是 1。

为单元 2 的写入数据分配 D00220 至 D00228。在这个例子中，数据不能写入单元 2，所以不需要在单元 2 的写数据区内设置数据。

单元 3 读数据区 (SYSWAY)

段信息为 1 并且命令组也是 1。

字	功能
D00240	响应监视区 当部件的通信正常完成时为 0000。
D00241	当前温度 包含二进制格式的 PV 值，用 2 的补码表示负值。
D00242	状态 在读出 PV 值时，包含状态。
D00243	目标温度 (见注) 包含二进制的目标温度，用 2 的补码表示负值。
D00244	报警 1 SV 值 (见注) 包含报警 1 的二进制设定值，用 2 的补码表示负值。
D00245	报警 2 SV 值 (见注) 包含报警 2 的二进制设定值，用 2 的补码表示负值。
D00246	比例带 (见注) 包含二进制的比例带设定。
D00247	积分时间 (见注) 包含二进制的积分时间设定。
D00248	微分时间 (见注) 包含二进制的微分时间设定。
D00249	加热器电流监视 (见注) 包含二进制的加热器电流。
D00250	加热器当前状态 (见注) 包含读加热器电流时的状态。

注 由于在单元 3 的通信类型选择命令组 1，只能用部件来的数据刷新 D00240 至 D00242 的值，D00244 至 D00250 的其他值都不刷新。
当通过 SYSWAY 与温度控制器通信时，即使选用的命令组限制实际读出的字数，也始终为读数据区分配 11 个字。

单元 3 写数据区 (SYSWAY)

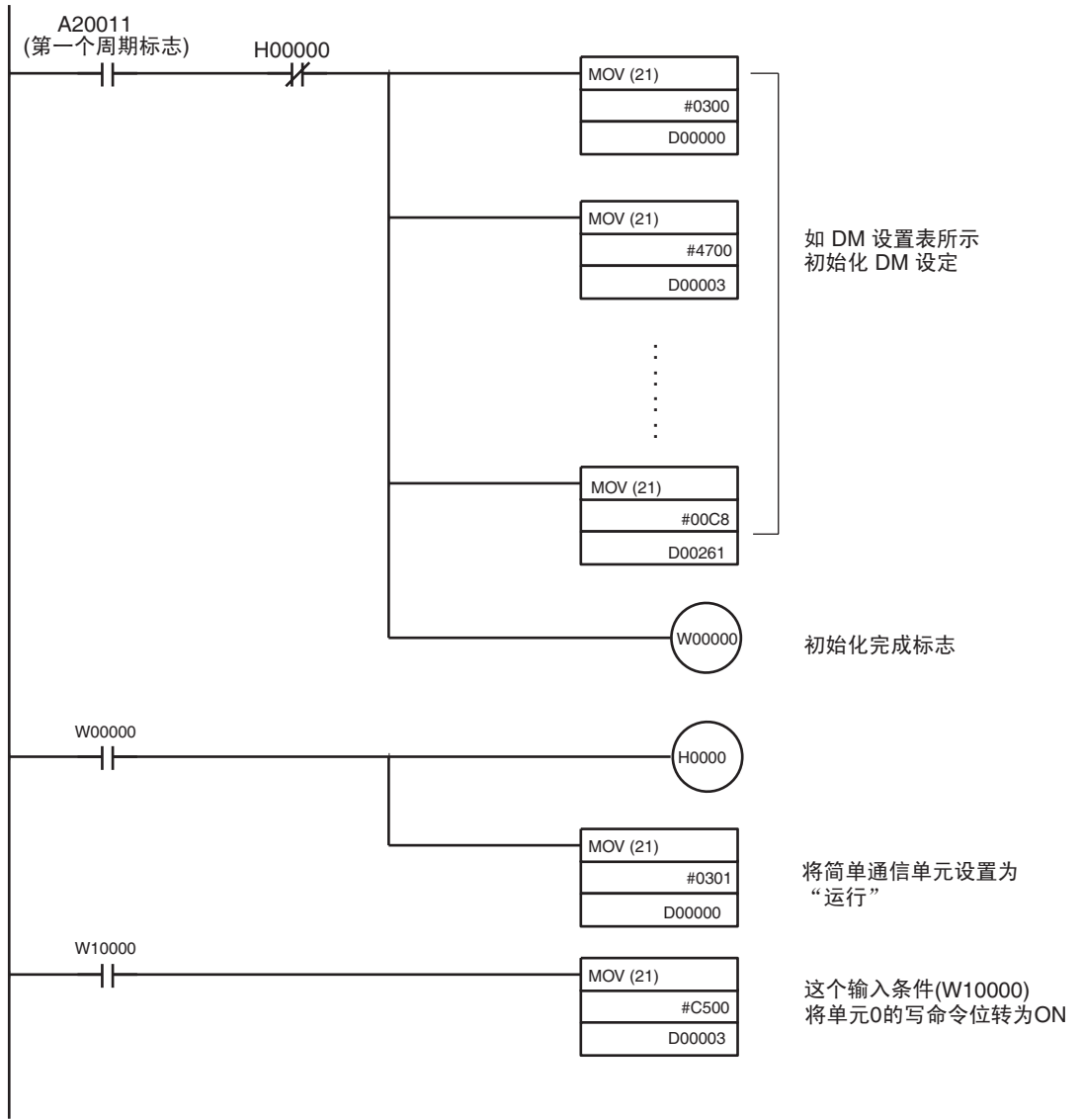
段信息为 1 并且命令组也是 1。

字	功能
D00260	响应监视区 当与部件的通信正常结束时包含 0000。
D00261	目标温度 00C8 (200°C)
D00262	操作命令 (见注) 0000
D00263	报警 1 SV 值 (见注) 以二进制格式设置报警 1 设定值, 用 2 的补码表示负值。
D00264	报警 2 SV 值 (见注) 以二进制格式设置报警 2 设定值, 用 2 的补码表示负值。
D00265	比例带 (见注) 以二进制设定比例带。
D00266	积分时间 (见注) 以二进制设置积分时间。
D00267	微分时间 (见注) 用二进制设置微分时间。
D00268	加热器烧坏检测值 (见注) 用二进制设置加热器烧坏检测值。

注 由于在单元 3 的通信类型选择命令组 1。所以只能将目标温度写入部件。当通过 SYSWAY 与温度控制器通信时, 即使选用的命令组限制实际写入的字数也始终为写入数据区分配 9 个字。

用于 DM 设定的梯形图程序

下图展示用于 CJ 系列 CPU 单元设置所要求的 DM 区值的示例程序段。



附录 C

DM 区设置分配表

控制数据区

D ____	内容	数据
D (+0)	简单通信单元控制	
D (+1)	简单通信单元状态 *1	
D (+2)	句法错误 DM 地址 *1	
D (+3)	单元 0 至 7 的通信控制	
D (+4)	单元 8 至 15 的通信控制	
D (+5)	单元 16 至 23 的通信控制	
D (+6)	单元 24 至 31 的通信控制	
D (+7)	单元 0 通信类型	
D (+8)	单元 0 读数据区起始地址 (单元 0 的读变量类型区的起始地址)	
D (+9)	单元 0 写数据区起始地址 (单元 0 的写变量类型区的起始地址)	
D (+10)	单元 1 通信类型	
D (+11)	单元 1 读数据区起始地址 (单元 1 的读变量类型区的起始地址)	
D (+12)	单元 1 写数据区起始地址 (单元 1 的写变量类型区的起始地址)	
D (+13)	单元 2 通信类型	
D (+14)	单元 2 读数据区起始地址 (单元 2 的读变量类型区的起始地址)	
D (+15)	单元 2 写数据区起始地址 (单元 2 的写变量类型区的起始地址)	
D (+16)	单元 3 通信类型	
D (+17)	单元 3 读数据区起始地址 (单元 3 的读变量类型区的起始地址)	
D (+18)	单元 3 写数据区起始地址 (单元 3 的写变量类型区的起始地址)	
D (+19)	单元 4 通信类型	
D (+20)	单元 4 读数据区起始地址 (单元 4 的读变量类型区的起始地址)	
D (+21)	单元 4 写数据区起始地址 (单元 4 的写变量类型区的起始地址)	
D (+22)	单元 5 通信类型	
D (+23)	单元 5 读数据区起始地址 (单元 5 的读变量类型区的起始地址)	
D (+24)	单元 5 写数据区起始地址 (单元 5 的写变量类型区的起始地址)	
D (+25)	单元 6 通信类型	
D (+26)	单元 6 读数据区起始地址 (单元 6 的读变量类型区的起始地址)	
D (+27)	单元 6 写数据区起始地址 (单元 6 的写变量类型区的起始地址)	
D (+28)	单元 7 通信类型	
D (+29)	单元 7 读数据区起始地址 (单元 7 的读变量类型区的起始地址)	
D (+30)	单元 7 写数据区起始地址 (单元 7 的写变量类型区的起始地址)	
D (+31)	单元 8 通信类型	
D (+32)	单元 8 读数据区起始地址 (单元 8 的读变量类型区的起始地址)	
D (+33)	单元 8 写数据区起始地址 (单元 8 的写变量类型区的起始地址)	
D (+34)	单元 9 通信类型	
D (+35)	单元 9 读数据区起始地址 (单元 9 的读变量类型区的起始地址)	
D (+36)	单元 9 写数据区起始地址 (单元 9 的写变量类型区的起始地址)	
D (+37)	单元 10 通信类型	
D (+38)	单元 10 读数据区起始地址 (单元 10 的读变量类型区的起始地址)	
D (+39)	单元 10 写数据区起始地址 (单元 10 的写变量类型区的起始地址)	
D (+40)	单元 11 通信类型	
D (+41)	单元 11 读数据区起始地址 (单元 11 的读变量类型区的起始地址)	
D (+42)	单元 11 写数据区起始地址 (单元 11 的写变量类型区的起始地址)	
D (+43)	单元 12 通信类型	
D (+44)	单元 12 读数据区起始地址 (单元 12 的读变量类型区的起始地址)	

D ____	内容	数据
D (+45)	单元 12 写数据区起始地址 (单元 12 的写变量类型区的起始地址)	
D (+46)	单元 13 通信类型	
D (+47)	单元 13 读数据区起始地址 (单元 13 的读变量类型区的起始地址)	
D (+48)	单元 13 写数据区起始地址 (单元 13 的写变量类型区的起始地址)	
D (+49)	单元 14 通信类型	
D (+50)	单元 14 读数据区起始地址 (单元 14 的读变量类型区的起始地址)	
D (+51)	单元 14 写数据区起始地址 (单元 14 的写变量类型区的起始地址)	
D (+52)	单元 15 通信类型	
D (+53)	单元 15 读数据区起始地址 (单元 15 的读变量类型区的起始地址)	
D (+54)	单元 15 写数据区起始地址 (单元 15 的写变量类型区的起始地址)	
D (+55)	单元 16 通信类型	
D (+56)	单元 16 读数据区起始地址 (单元 16 的读变量类型区的起始地址)	
D (+57)	单元 16 写数据区起始地址 (单元 16 的写变量类型区的起始地址)	
D (+58)	单元 17 通信类型	
D (+59)	单元 17 读数据区起始地址 (单元 17 的读变量类型区的起始地址)	
D (+60)	单元 17 写数据区起始地址 (单元 17 的写变量类型区的起始地址)	
D (+61)	单元 18 通信类型	
D (+62)	单元 18 读数据区起始地址 (单元 18 的读变量类型区的起始地址)	
D (+63)	单元 18 写数据区起始地址 (单元 18 的写变量类型区的起始地址)	
D (+64)	单元 19 通信类型	
D (+65)	单元 19 读数据区起始地址 (单元 19 的读变量类型区的起始地址)	
D (+66)	单元 19 写数据区起始地址 (单元 19 的写变量类型区的起始地址)	
D (+67)	单元 20 通信类型	
D (+68)	单元 20 读数据区起始地址 (单元 20 的读变量类型区的起始地址)	
D (+69)	单元 20 写数据区起始地址 (单元 20 的写变量类型区的起始地址)	
D (+70)	单元 21 通信类型	
D (+71)	单元 21 读数据区起始地址 (单元 21 的读变量类型区的起始地址)	
D (+72)	单元 21 写数据区起始地址 (单元 21 的写变量类型区的起始地址)	
D (+73)	单元 22 通信类型	
D (+74)	单元 22 读数据区起始地址 (单元 22 的读变量类型区的起始地址)	
D (+75)	单元 22 写数据区起始地址 (单元 22 的写变量类型区的起始地址)	
D (+76)	单元 23 通信类型	
D (+77)	单元 23 读数据区起始地址 (单元 23 的读变量类型区的起始地址)	
D (+78)	单元 23 写数据区起始地址 (单元 23 的写变量类型区的起始地址)	
D (+79)	单元 24 通信类型	
D (+80)	单元 24 读数据区起始地址 (单元 24 的读变量类型区的起始地址)	
D (+81)	单元 24 写数据区起始地址 (单元 24 的写变量类型区的起始地址)	
D (+82)	单元 25 通信类型	
D (+83)	单元 25 读数据区起始地址 (单元 25 的读变量类型区的起始地址)	
D (+84)	单元 25 写数据区起始地址 (单元 25 的写变量类型区的起始地址)	
D (+85)	单元 26 通信类型	
D (+86)	单元 26 读数据区起始地址 (单元 26 的读变量类型区的起始地址)	
D (+87)	单元 26 写数据区起始地址 (单元 26 的写变量类型区的起始地址)	
D (+88)	单元 27 通信类型	
D (+89)	单元 27 读数据区起始地址 (单元 27 的读变量类型区的起始地址)	
D (+90)	单元 27 写数据区起始地址 (单元 27 的写变量类型区的起始地址)	
D (+91)	单元 28 通信类型	
D (+92)	单元 28 读数据区起始地址 (单元 28 的读变量类型区的起始地址)	
D (+93)	单元 28 写数据区起始地址 (单元 28 的写变量类型区的起始地址)	
D (+94)	单元 29 通信类型	
D (+95)	单元 29 读数据区起始地址 (单元 29 的读变量类型区的起始地址)	

D ____	内容	数据
D (+96)	单元 29 写数据区起始地址 (单元 29 的写变量类型区的起始地址)	
D (+97)	单元 30 通信类型	
D (+98)	单元 30 读数据区起始地址 (单元 30 的读变量类型区的起始地址)	
D (+99)	单元 30 写数据区起始地址 (单元 30 的写变量类型区的起始地址)	
D (+100)	单元 31 通信类型	
D (+101)	单元 31 读数据区起始地址 (单元 31 的读变量类型区的起始地址)	
D (+102)	单元 31 写数据区起始地址 (单元 31 的写变量类型区的起始地址)	

读变量类型区 (CompoWay/F)

D ____	内容	数据	变量名称	设定范围
D (+0)	读项目数		---	0001 至 0012 BCD
D (+1)	保留	始终为 0000	---	---
D (+2)	读数据区起始地址		---	0000 至 9999 BCD
D (+3)	变量 1 类型			变量类型: 00C0 至 00CF Hex 变量地址: 0000 至 FFFF Hex
D (+4)	变量 1 地址			
D (+5)	变量 2 类型			
D (+6)	变量 2 地址			
D (+7)	变量 3 类型			
D (+8)	变量 3 地址			
D (+9)	变量 4 类型			
D (+10)	变量 4 地址			
D (+11)	变量 5 类型			
D (+12)	变量 5 地址			
D (+13)	变量 6 类型			
D (+14)	变量 6 地址			
D (+15)	变量 7 类型			
D (+16)	变量 7 地址			
D (+17)	变量 8 类型			
D (+18)	变量 8 地址			
D (+19)	变量 9 类型			
D (+20)	变量 9 地址			
D (+21)	变量 10 类型			
D (+22)	变量 10 地址			
D (+23)	变量 11 类型			
D (+24)	变量 11 地址			
D (+25)	变量 12 类型			
D (+26)	变量 12 地址			

写变量类型区 (CompoWay/F)

D ____	内容	数据	变量名称	设定范围
D (+0)	写入项目数		---	0000 至 0012 BCD
D (+1)	操作命令		---	0000: 禁止 0001: 允许
D (+2)	写数据区起始地址		---	0000 至 9999 BCD
D (+3)	变量 1 类型			变量类型: 00C0 至 00CF Hex 变量类型: 0000 至 FFFF Hex
D (+4)	变量 1 地址			
D (+5)	变量 2 类型			
D (+6)	变量 2 地址			
D (+7)	变量 3 类型			
D (+8)	变量 3 地址			
D (+9)	变量 4 类型			
D (+10)	变量 4 地址			
D (+11)	变量 5 类型			
D (+12)	变量 5 地址			
D (+13)	变量 6 类型			
D (+14)	变量 6 地址			
D (+15)	变量 7 类型			
D (+16)	变量 7 地址			
D (+17)	变量 8 类型			
D (+18)	变量 8 地址			
D (+19)	变量 9 类型			
D (+20)	变量 9 地址			
D (+21)	变量 10 类型			
D (+22)	变量 10 地址			
D (+23)	变量 11 类型			
D (+24)	变量 11 地址			
D (+25)	变量 12 类型			
D (+26)	变量 12 地址			

读数据区 (CompoWay/F)

D ____	内容	数据	变量名称
D (+0)	响应监视区		---
D (+1)	部件状态		---
D (+2)	变量 1 读数据 (低字节)		
D (+3)	变量 1 读数据 (高字节)		
D (+4)	变量 2 读数据 (低字节)		
D (+5)	变量 2 读数据 (高字节)		
D (+6)	变量 3 读数据 (低字节)		
D (+7)	变量 3 读数据 (高字节)		
D (+8)	变量 4 读数据 (低字节)		
D (+9)	变量 4 读数据 (高字节)		
D (+10)	变量 5 读数据 (低字节)		
D (+11)	变量 5 读数据 (高字节)		
D (+12)	变量 6 读数据 (低字节)		
D (+13)	变量 6 读数据 (高字节)		
D (+14)	变量 7 读数据 (低字节)		
D (+15)	变量 7 读数据 (高字节)		
D (+16)	变量 8 读数据 (低字节)		
D (+17)	变量 8 读数据 (高字节)		
D (+18)	变量 9 读数据 (低字节)		
D (+19)	变量 9 读数据 (高字节)		
D (+20)	变量 10 读数据 (低字节)		
D (+21)	变量 10 读数据 (高字节)		
D (+22)	变量 11 读数据 (低字节)		
D (+23)	变量 11 读数据 (高字节)		
D (+24)	变量 12 读数据 (低字节)		
D (+25)	变量 12 读数据 (高字节)		

写入数据区 (CompoWay/F)

D ____	内容	数据	变量名称
D (+0)	响应监视区		---
D (+1)	操作命令		---
D (+2)	变量 1 写入数据 (低字节)		
D (+3)	变量 1 写入数据 (高字节)		
D (+4)	变量 2 写入数据 (低字节)		
D (+5)	变量 2 写入数据 (高字节)		
D (+6)	变量 3 写入数据 (低字节)		
D (+7)	变量 3 写入数据 (高字节)		
D (+8)	变量 4 写入数据 (低字节)		
D (+9)	变量 4 写入数据 (高字节)		
D (+10)	变量 5 写入数据 (低字节)		
D (+11)	变量 5 写入数据 (高字节)		
D (+12)	变量 6 写入数据 (低字节)		
D (+13)	变量 6 写入数据 (高字节)		
D (+14)	变量 7 写入数据 (低字节)		
D (+15)	变量 7 写入数据 (高字节)		
D (+16)	变量 8 写入数据 (低字节)		
D (+17)	变量 8 写入数据 (高字节)		
D (+18)	变量 9 写入数据 (低字节)		
D (+19)	变量 9 写入数据 (高字节)		
D (+20)	变量 10 写入数据 (低字节)		
D (+21)	变量 10 写入数据 (高字节)		
D (+22)	变量 11 写入数据 (低字节)		
D (+23)	变量 11 写入数据 (高字节)		
D (+24)	变量 12 写入数据 (低字节)		
D (+25)	变量 12 写入数据 (高字节)		

读数据区 (SYSWAY: 温度控制器)

D ____	内容	数据	命令组				
			1	2	3	4	5
D (+0)	响应监视区		读	读	读	读	读
D (+1)	当前温度		读	读	读	读	读
D (+2)	状态		读	读	读	读	读
D (+3)	目标温度		读	读	读	读	读
D (+4)	报警 1 SV		---	---	读	读	读
D (+5)	报警 2 SV		---	---	读	读	读
D (+6)	比例带		---	---	---	读	读
D (+7)	积分时间		---	---	---	读	读
D (+8)	微分时间		---	---	---	读	读
D (+9)	加热器电流监视器		---	---	---	---	读
D (+10)	加热器当前状态		---	---	---	---	读

读数据区 (SYSWAY: 数字面板表)

D ____	内容	数据	命令组				
			1	2	3	4	5
D (+0)	响应监视区		读	读	读	读	读
D (+1)	显示值 (低字节)		读	读	读	读	读
D (+2)	显示值 (高字节)		读	读	读	读	读
D (+3)	显示值状态		读	读	读	读	读
D (+4)	等值保持 (低字节)		---	读	读	---	读
D (+5)	等值保持 (高字节)		---	读	读	---	读
D (+6)	等值保持状态		---	读	读	---	读
D (+7)	低值保持 (低字节)		---	读	读	---	读
D (+8)	低值保持 (高字节)		---	读	读	---	读
D (+9)	低值保持状态		---	读	读	---	读
D (+10)	比较值 HH (低字节)		---	---	---	读	读
D (+11)	比较值 HH (高字节)		---	---	---	读	读
D (+12)	比较值 H (低字节)		---	---	---	读	读
D (+13)	比较值 H (高字节)		---	---	---	读	读
D (+14)	比较值 L (低字节)		---	---	---	读	读
D (+15)	比较值 L (高字节)		---	---	---	读	读
D (+16)	比较值 LL (低字节)		---	---	---	读	读
D (+17)	比较值 LL (高字节)		---	---	---	读	读

写入数据区 (SYSWAY: 温度控制器)

D ____	内容	数据	命令组				
			1	2	3	4	5
D (+0)	响应监视区		写	写	写	写	写
D (+1)	目标温度 SV		写	写	写	写	写
D (+2)	操作命令		---	写	写	写	写
D (+3)	报警 1 SV		---	---	写	写	写
D (+4)	报警 2 SV		---	---	写	写	写
D (+5)	比例带		---	---	---	写	写
D (+6)	积分时间		---	---	---	写	写
D (+7)	微分时间		---	---	---	写	写
D (+8)	加热器烧断检测值		---	---	---	---	写

写数据区 (SYSWAY: 数字面板表)

D ____	内容	数据	命令组				
			1	2	3	4	5
D (+0)	响应监视区		写	写	写	写	写
D (+1)	操作命令		---	---	写	---	写
D (+2)	比较值 HH (低字节)		---	---	---	写	写
D (+3)	比较值 HH (高字节)		---	---	---		
D (+4)	比较值 H (低字节)		---	---	---		
D (+5)	比较值 H (高字节)		---	---	---	写	写
D (+6)	比较值 L (低字节)		---	---	---		
D (+7)	比较值 L (高字节)		---	---	---		
D (+8)	比较值 LL (低字节)		---	---	---	写	写
D (+9)	比较值 LL (高字节)		---	---	---		

