

编号:V08Z-CN5-02

NB-Z系列
NB10W-TW00B-Z

可编程终端

入门篇

OMRON

NB-Z系列

NB10W-TW00B-Z

可编程终端

入门篇

介绍

感谢您惠购 NB-Z 系列可编程终端。

NB-Z 系列可编程终端用于在 FA 生产现场传送数据和信息。

在使用本产品之前请务必确保您已理解可编程终端的功能和性能。

欧姆龙产品应有具备资格的操作人员按照适当步骤来使用，并且只能用于本手册中所述的用途。

以下条款用于对本手册中的注意事项进行注明并分类。必须留意其提供的信息。否则可能导致人身伤害或财产损失。



警告 表示潜在危险情形，如不加以避免，可能导致死亡或重伤。并可能伴有财产损失。

商标

Windows 为微软公司在美国及其它国家的注册商标。

其它品牌和产品名称为其相关持有者的商标或注册商标。

© OMRON, 2011

版权所有，事先未经欧姆龙公司书面许可，本手册中的任何部分不可用任何形式，或用任何方法，机械的、电子的、照相、录制或其他方式进行复制、存入检索系统或传送。

关于使用这里所包含的资料不负专利责任。然而，因为欧姆龙公司不断努力改进其高质量的产品，所以本手册中所含有的资料可随时改变而不另行通知。在编写本手册时，注意了一切可能的注意事项，对于仍然可能出现的错误或遗漏欧姆龙公司将不承担责任，对于使用本手册中所包含的资料导致的损害也将不承担任何责任。

关于本手册

本手册面向 NB-Z 系列可编程端子的新用户。该系列基于 NB-Z 系列可编程端子来说明。

电路配置、配线和应用程序例仅供参考。构建实际系统时，应确保参考了关于每个部件规格、性能和安全的手册。

本手册中的屏幕内容和梯形图程序仅供参考。设计实际电路时，应采取充分的安全措施。

阅读并理解本手册

使用本产品之前请先阅读并理解本手册。如有任何问题或意见请联系您的欧姆龙代表。

保修和责任限制

保修

欧姆龙对自购买之日起一年（或其他指定时间）内产品材料和工艺方面的不良承担保修责任。

对于将本产品用于特殊用途的无侵害性、适销性或适当性，欧姆龙不作任何明示或默示之保证或表示。任何购买者或用户的购买或使用行为表示他们已确定本产品符合其使用需求。欧姆龙不承担其他任何明示或默示之保修责任。

责任限制

对于由本产品引起的任何特殊、间接或后续损失，以及利润或商业损失，欧姆龙公司概不承担用户基于合同、保修、疏忽或是严格责任提出的赔偿要求。

欧姆龙的赔偿金额不应超过产品售价。

除非经欧姆龙经分析确认本产品经正确使用、存放、安装和保养，且未遭污染、滥用、错误使用、不当改装或维修，否则欧姆龙概不承担任何关于本产品的保修、维修或其他赔偿要求。

应用注意事项

适用性

欧姆龙不保证其产品符合客户所用的产品组合或产品适用标准、规定或法规。

根据客户的要求，欧姆龙可提供适用的第三方认证（产品评估和使用限制）。但该认证本身不足以确定本产品与终端产品、机器、系统或其他应用或使用结合使用时的适用性。

以下为一些特殊应用示例。这并不是一个包括产品所有可能用途的详尽列表，也并非表示下列用途为本产品所适用：

- 室外使用，存在潜在的化学污染或电子干扰，或本手册中未说明的条件或用途。
- 核能控制系统、燃烧系统、铁路系统、航空系统、医疗设备、游艺机、车辆、安全设备，以及受个别行业或政府法规限制的装置。
- 可能存在人身伤害或财产损失风险的系统、机器和设备。

请了解和遵循所有本产品相关的禁止使用事项。

在不确定整个系统是否具有抗风险能力的情况下，切勿将本产品用于存在严重人身伤害或财产损失风险的用途。欧姆龙产品均经过正确设计和安装，以满足整体设备或系统内部的应用需求。

可编程产品

对于因用户编程不当而造成的损失及后果，欧姆龙概不负责赔偿。

免责声明

规格变更

基于产品改进和其他原因，产品规格和附件可能随时变更。

当已发布的产品额定值或特点等信息有所变更，或产品发生重大的结构变更时，我们一般会更改产品型号。但我们在更改产品的某些规格时可能不另行通知。如您不希望变更规格，我们可为根据您的应用需求而定制的关键规格设定专门型号。请随时咨询欧姆龙业务代表，确认您所购买产品的实际规格。

尺寸和重量

尺寸和重量均为标称值，即使已知误差也不作生产用途。

性能数据

本手册中提供的性能数据仅供用户确定适用性时的参考，并不保证在任何条件下完全一致。它仅代表在欧姆龙的测试条件下测得的结果，而用户必须将其与实际应用需求相关联。因产品实际性能差异而提出的权利主张需符合欧姆龙保修和责任限制规定。

错误和疏忽

本手册中的信息已经过仔细核查，确保准确无误。但因任何笔误、印刷或校对错误或疏忽给用户造成任何损失，欧姆龙概不承担赔偿责任。

版权和复制许可

未经许可，不得复制本文档作销售或促销之用。

本文档受到版权保护，仅用于产品相关用途。在以任何方式复印或复制本文档作任何用途之前请通知欧姆龙。如果要将本文档复制或发送给其他人，请务必保持本文档的完整性。

注意事项

1 目标读者

本手册仅供具备电气系统方面知识的下列人员（电气工程师或类似人员）使用。

- 负责将 FA 系统引入生产设备的人员。
- 负责设计 FA 系统的人员。
- 负责安装和连接 FA 系统的人员。
- 负责管理 FA 系统和设备的人员。

2 一般注意事项

本手册说明如何连接和设置 NB-Z 系列可编程终端。在使用可编程终端之前请务必阅读本手册，并将本手册置于可随时取阅之处，以便安装和操作时进行参考。

3 阅读和理解本手册



警告

在使用本产品之前请阅读并理解本手册。如果有任何疑问或意见，请咨询欧姆龙业务代表。

安全要点

- 拆开单元和外围设备的包装时，请仔细检查有无任何外部刮痕或其他损坏。同时，轻轻地摇晃本产品并检查有无异响。
- 将 NB-Z 安装在一块厚度为 1.0~2.5mm 的面板上。确保面板清洁，不弯曲，并能提供充分的安装力度。
- 为了保持足够的防水防尘性能，应使用 0.25~0.35N·m 的扭矩来紧固安装支架。如果扭矩大于指定的限度，则面板的前板可能变得弯曲。
- 当您在面板上工作时应防止金属废料进入单元内部。
- 请勿将 AC 电源与 DC 电源端子连接。
- 使用电压浮动较小的 DC 电源。
- 请正确接地以防止由噪声引起的故障。
- 在你连接或断开电缆之前请关闭 NB-Z 电源。
- 连接电缆后将连接器螺丝拧紧。
- 连接器的最大延伸负载为 30N。不要施加大于这个数值的负载。
- 打开/关闭电源之前先检查系统安全性。
- 不要以大于 3N 的力来按压触摸屏。
- 按压触摸屏之前先检查系统安全性。
- 不要以很快的速度连续按压触摸屏。NB-Z 可能不接受所有输入数据。确保在接受输入命令后再执行下一命令。
- 无显示内容，背光灯不亮时不要按压触摸屏。
- 使用 2mm² 以上的双绞线来连接电源。
- 参考 NB-Z 的端口引脚说明，结合通讯方式，制作相应的 PT-PLC 连接电缆。

使用注意事项

- 请勿将本产品安装在以下环境中：
 - 温度变化剧烈的场所。
 - 温度或湿度超出规格指定范围的场所。
 - 高湿度、可能会导致结露的场所。
 - 易受化学物质污染的场所。
 - 易受油类物质污染的场所。
 - 具有腐蚀性或可燃性气体的场所。
 - 具有过度冲击性或振动性的场所。
 - 直接暴露于风雨环境下的场所。
 - 受强紫外线影响的场所。
- 在下列场所中安装系统时，请采取适当和充分的防范措施：
 - 具有静电或具有来自其他设备的噪声干扰的场所。
 - 具有强大磁场的场所。
 - 靠近电源的场所。
 - 可能受到辐射影响的场所。

相关手册

以下手册用于 NB-Z 系列 PT。（目录号末处的框表示版本号）。

手册名称	手册号
NB-Z 系列 入门篇（本手册）	V05Z-CN5-□
NB-Z 系列 安装手册	V06Z-CN5-□
NBZ-Designer 使用手册	V07Z-CN5-□
NB-Z 系列 Host 连接手册	V08Z-CN5-□

目录

1 NB-Z 概述	9
1-1 NB-Z 系列型号	9
1-2 部件名称和功能	10
2 设计系统	13
2-1 关于本手册	13
2-2 示范系统	14
3 安装和布线	22
3-1 安装	22
3-2 设备布线	25
4 创建画面	28
4-1 启动 NBZ-Designer	28
4-2 NBZ-Designer 主窗口	29
4-3 创建项目	30
4-4 创建画面	35
4-5 保存和载入项目	47
5 运行	49
5-1 准备	49
5-2 运行 NB10W	51

1 NB-Z 概述

1-1 NB-Z 系列型号

NB-Z 系列可编程终端目前拥有一个型号 NB10W-TW00B-Z。

NB10W-TW00B-Z 采用了 10.1" 英寸高亮度 16:9 TFT 液晶显示屏，具有更高的性价比。由于采用了 LED 背光，其比传统的 CCFL 背光更加环保、更加节能、使用寿命更长。另外它还支持 U 盘和 SD 卡扩展，能够存储大容量数据，同时 USB 还可以连接打印机等外设。

NB-Z 系列显示设备（PT：可编程终端）可用于显示信息及接收输入操作。能以图形形式向用户展示系统和设备的运行状态。开关可置于显示区域，用于将输入信号发送至主设备。显示设备同时可方便操作者快速查看和响应系统或设备中的错误。

■ 主要参数：

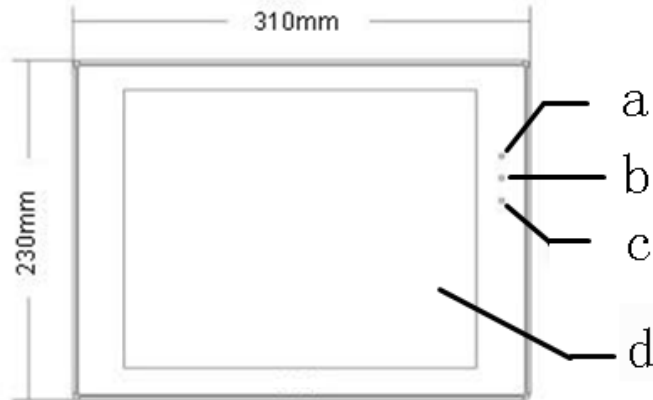
型号	NB10W-TW00B-Z
性能规格	
显示尺寸	10.1" 16:9 TFT
分辨率	800*480
显示色彩	65536
背光灯	LED
存储器	16M FLASH + 32M SDRAM
可扩展存储器	1×SD 卡, 1×U 盘
打印端口	通过 USB HOST 接口连接带 USB 接口打印机
程序下载	USB/串口
通讯端口	COM0:RS232/RS485 (2 线、4 线), COM1:RS232/RS485 (2 线、4 线), COM2:RS232
电气规格	
额定功率	8W
额定电压	DC24V
结构规格	
外壳颜色	黑色
外形尺寸	310×230×55 mm
重量	2Kg
工具软件	
版本号	NBZ-Designer Ver1.00

注 从下一页开始，使用 NB10W 作为 NB10W-TW00B-Z 的简称。

1-2 部件名称和功能

本节说明了 NB10W 的部件名称和功能。

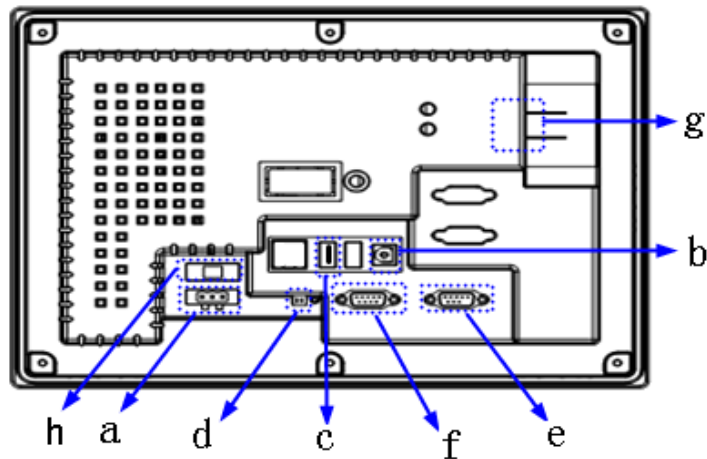
■ 正视图



- a. PWR LED
当电源开启时，PWR LED 点亮。
- b. CPU LED
CPU LED 闪烁，表示可编程终端工作正常。
- c. COM LED
COM LED 闪烁/熄灭，表示系统当前通讯正常/当前画面没有通讯。
- d. 显示/触摸区域

- 注
- 请勿使用超过 3N 的力来接触摸屏。
 - 在接触摸屏之前，请检查系统安全。
 - 当背光灯未亮起或未出现显示时，请勿接触摸屏。
 - 请勿快速连续接触摸屏，有可能会无法接收每个输入数据的情况。在进行下一个命令之前请务必确保每个输入命令都被接收。

■ 背视图



- a. 电源输入连接器
此连接器用于连接 DC24V 电源。
- b. USB Slave 接口
此接口可以通过一条通用的 USB 通讯电缆和 PC 机连接，上传/下载用户组态程序和设置 NB10W 参数。
- c. USB Host 接口
此接口可以连接 USB 接口键盘、鼠标、打印机等。通过 U 盘可以上传/下载程序及存储数据。
- d. DIP 开关 (SW1/2)
DIP 开关用于在 4 种工作模式之间进行切换。这 4 种模式是系统设置模式，触控屏校正模式，固件更新与基本参数设置模式以及通讯模式。
- e. 串行端口连接器 (COM0/COM2)
9 针 D 型公座 RS232 连接器，COM0 支持 RS-232C/RS-485 (2 线，4 线) 通讯方式。COM2 仅支持 RS232C 通讯方式。COM2 还被用作连接 PC 的编程口和设置口。
- f. 串行端口连接器 (COM1)
9 针 D 型母座 RS232 连接器，COM1 支持 RS-232C/RS-485 (2 线，4 线) 通讯方式。
- g. SD 卡槽
标准 SD 卡 (24mm*32mm*2.1mm) 接口，通过此接口插入 SD 卡进行数据拷贝以及程序上传/下载。
- h. 保险丝
1A/250V 5mm*20mm 的保险丝。如果要更换的话只要用把一字螺丝刀在保险丝边缘撬动一下即可。

注 在开启 / 关闭电源之前请检查系统安全。

■ COM0/COM2 引脚定义

COM0/COM2 是 9 针 D 型公座管脚。这个端口用于连接产品和具有 RS232/485/422 通讯端口的控制器。

COM0 支持 RS232/485/422 通讯功能。

COM2 支持 RS232 通讯功能，能连接 RS232 功能的控制器，也可用于产品的程序下载和调试。

管脚定义如下：



管脚	信号	PLC RS485 (COM0)	PLC RS485 (COM0)	PLC RS232 (COM0)	PC/PLC RS232 (COM2)
1	RX-(A)	RS485 接收	RS485A	-	-
2	RXD_PLC	-	-	RS232 接收	-
3	TXD_PLC	-	-	RS232 发送	-
4	TX-	RS485 发送	-	-	-
5	GND	信号地			
6	RX+(B)	RS485 接收	RS485B	-	-
7	RXD_PC	-	-	-	RS232 接收
8	TXD_PC	-	-	-	RS232 发送
9	TX+	RS485 发送	-	-	-

■ COM1 引脚定义

COM1 通讯端口 9 针 D 型母座管脚。这个端口用来连接产品和具有 RS232/485/422 通讯端口的控制器。

管脚定义如下：



管脚	信号	PLC RS485	PLC RS485	PLC RS232
1	RX-(A)	RS485 接收	RS485A	-
2	RXD_PLC	-	-	RS23 接收
3	TXD_PLC	-	-	RS232 发送
4	TX-	RS485 发送	-	-
5	GND	信号地		
6	RX+(B)	RS485 接收	RS485B	-
7	CTS_PLC	-	-	清除发送准备
8	RTS_PLC	-	-	发送准备就绪
9	TX+	RS485 发送	-	-

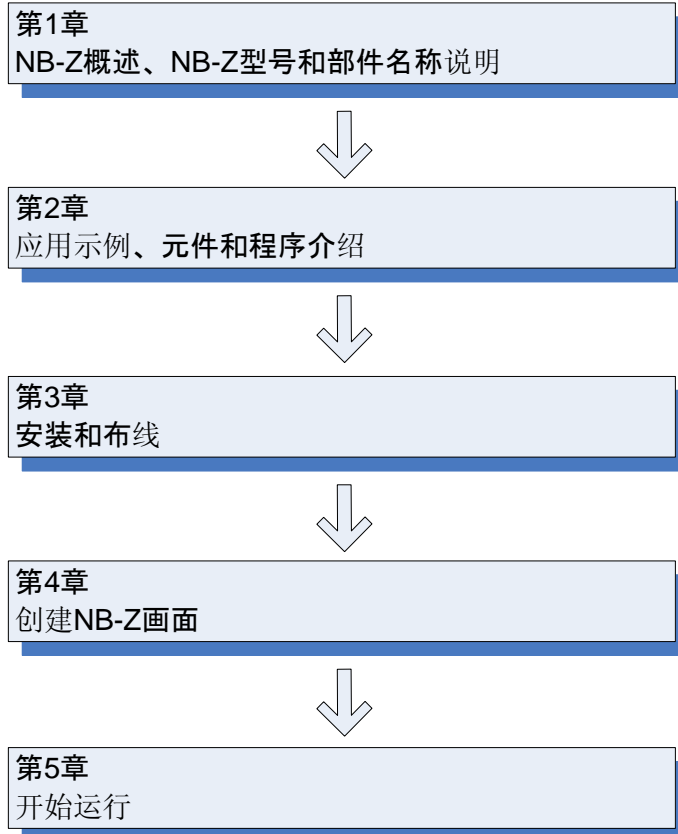
2 设计系统

2-1 关于本手册

本节说明手册内容以及 NB10W 系统的运行步骤。

- **本手册的结构**

在本手册中，以如下顺序说明 NB10W 系统的结构：



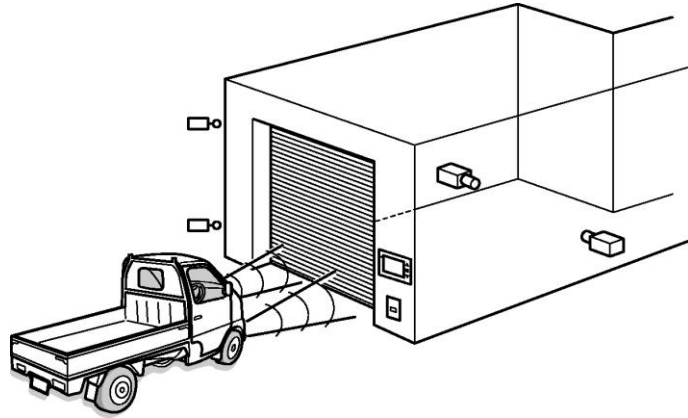
电路配置、布线和应用程序的示例仅严格用于参考。当您构造实际系统时，请务必参阅与各元件规格、性能和安全相关的手册。

2-2 示范系统

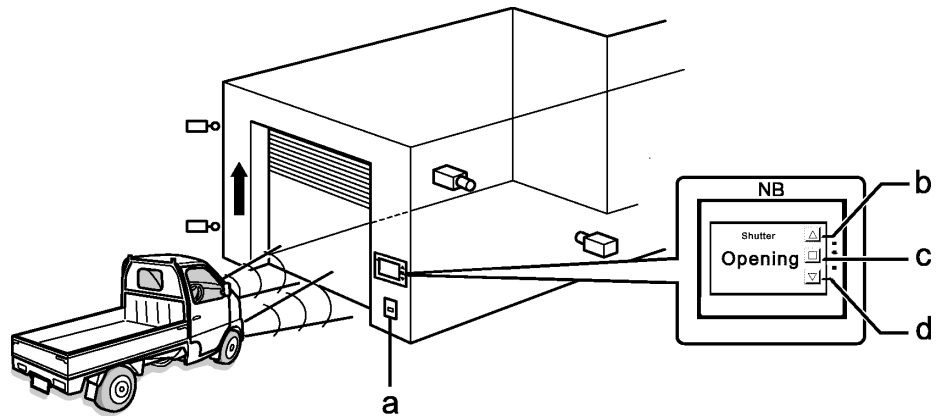
本节说明了车库门控制的示范系统。

■ 运行

该示范系统根据来自 NB10W 和传感器的输入打开和关闭车库的门。

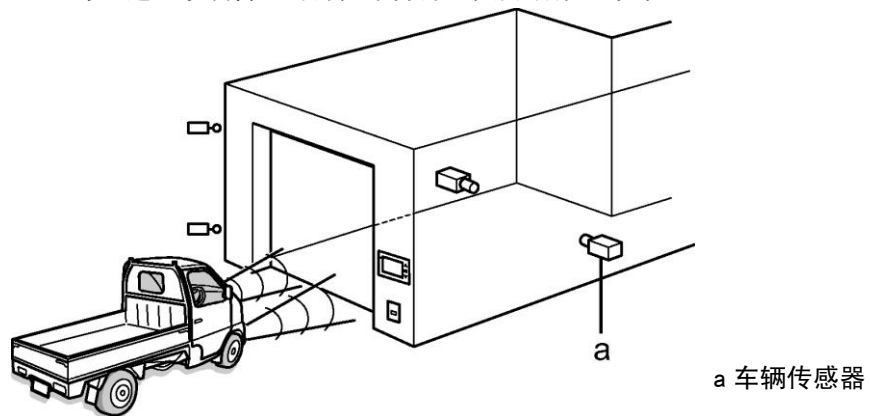


- 当传感器在 10 秒钟内检测到 3 次汽车前灯闪烁时，车库门被打开。



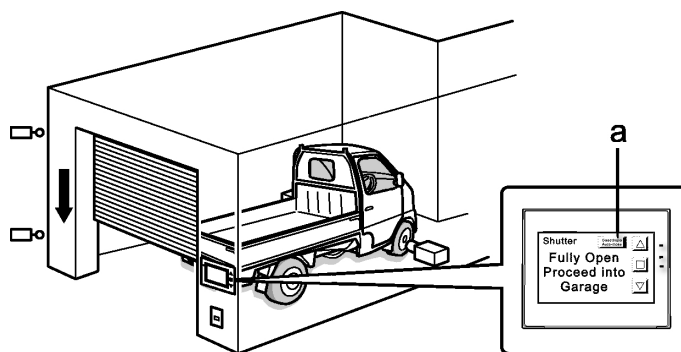
- a 光传感器
- b OPEN (打开) 开关
- c STOP (停止) 开关
- d CLOSE (关闭) 开关

- NB10W 将显示车库门的状态。
- 也可通过显示设备上的开关来打开、关闭或停止车库门。



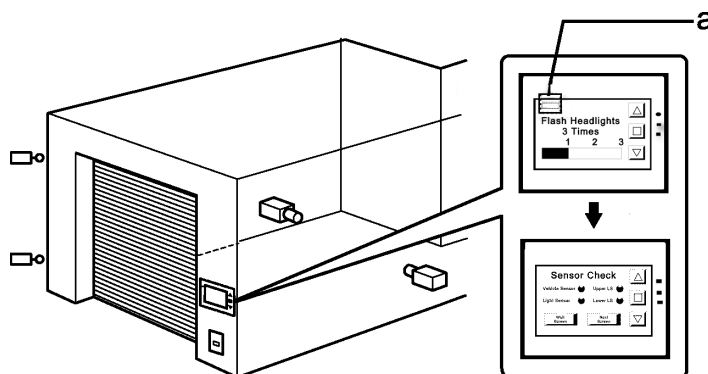
a 车辆传感器

- 一旦车库门完全打开，则在按下 CLOSE（关闭）开关之前或车辆传感器变为 ON（开启）之前不会被关闭。



a [Deactivate Auto-close（禁用自动关闭）]按钮

- 当传感器检测到车辆完全进入车库时，车库门关闭。
- 如果按下了[Deactivate Auto-close（禁用自动关闭）]按钮，则即使车辆传感器已变为 ON（开启），车库门也不会关闭。
- 当车辆从车库中驶出时，请使用显示设备上的开关来操作车库门。



a 维护按钮

- 按下维护按钮时，NB10W 将显示维护画面来检查输入设备。

■ 系统元件

车库门控制系统中使用以下元件：

显示设备

- NB10W-TW00B-Z
- 自制 PT-PLC 的通讯连接电缆

PLC

- CP1L-L14D□-□（14 点 I/O 型）
- CP1W-CIF01（RS-232C 选购电路板）

用于编程的设备和软件

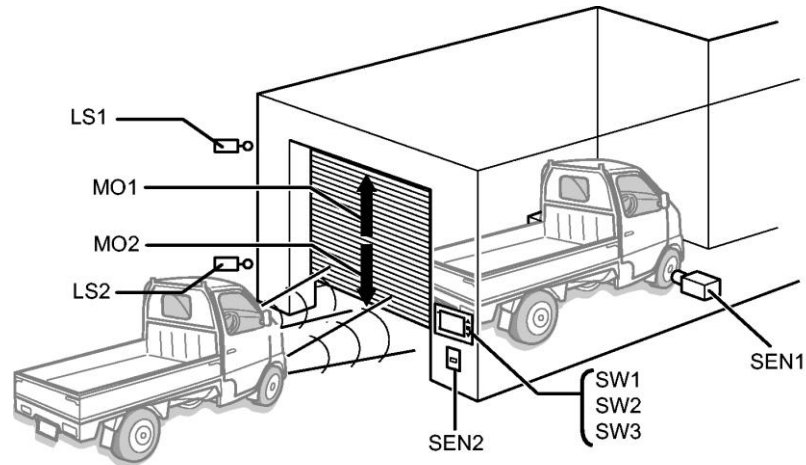
- 个人计算机
- USB 电缆（A 型连接器（公）—B 型连接器（母））
- NBZ-Designer（NB-Z 系列的画面编程工具）
- CX-Programmer（PLC 编程工具）

输入

- OPEN（打开）/STOP（停止）/CLOSE（关闭）开关：
SW1/SW2/SW3（NB10W 画面上的功能键）
- 车辆传感器：SEN1
- 光传感器：SEN2
- 限位开关，当车库门完全打开时变为 ON（开启）：LS1
- 限位开关，当车库门完全关闭时变为 ON（开启）：LS2

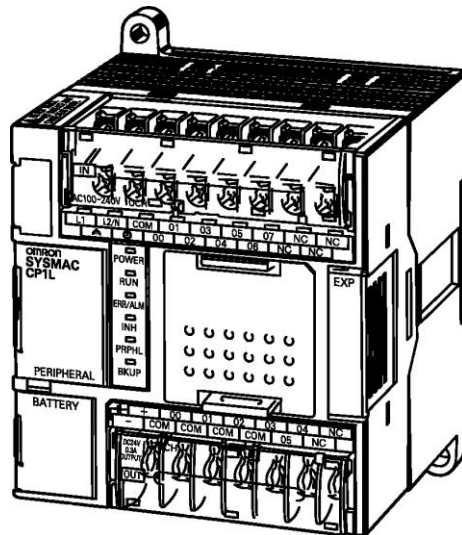
输出

- 启用车库门上升电机的触点：M01
- 启用车库门下降电机的触点：M02



● CP1L

CP1L 为高性能、经济型 PLC，可理想应用于小型制造机器和控制系统。
CP1L-L14D□-□为如下所示。

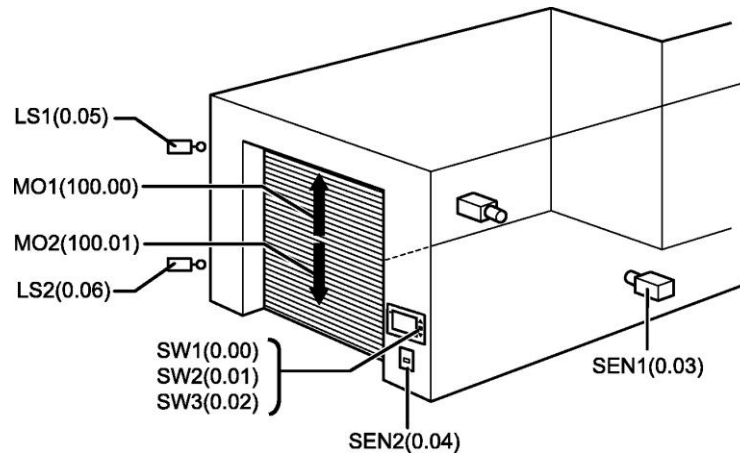


有关 CP1L 的详情，请参阅 SYSMAC CP 系列 CP1L CPU 单元用户手册。

■ PLC 的 I/O 分配

PLC 上的 I/O 继电器如下所示分配。

设备	接触器	地址
OPEN(打开)开关	SW1	0.00
STOP(停止)开关	SW2	0.01
CLOSE(关闭)开关	SW3	0.02
车辆传感器	SEN1	0.03
光传感器	SEN2	0.04
上限 LS	LS1	0.05
下限 LS	LS2	0.06
上升电机	MO1	100.00
下降电机	MO2	100.01

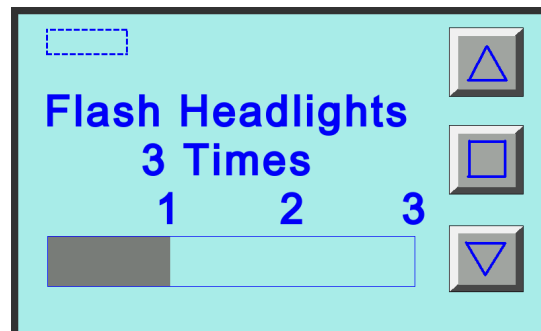


■ NB10W 画面

NB10W 上将显示以下画面。

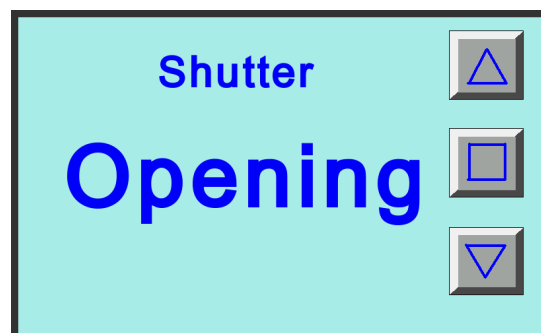
1 等待

当车库门完全关闭时将显示此画面。车前灯闪烁次数用棒状图来表示。左上角有一个透明按钮，可切换至维护画面。



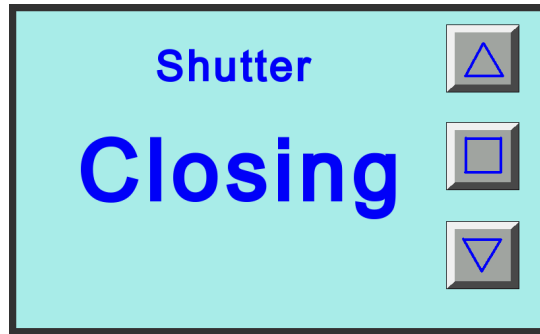
2 打开

当上升电机启动时将显示此画面。



3 关闭

当下降电机启动时将显示此画面。



4 停止

当按下 STOP（停止）开关时将显示此画面。



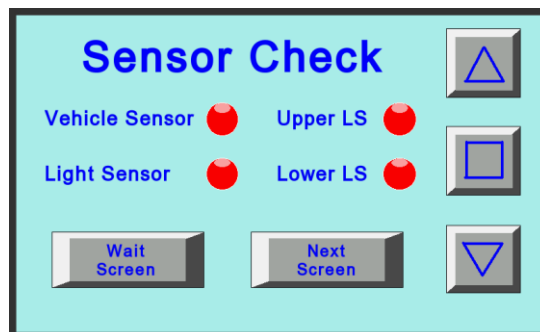
5 完全打开

当车库门完全打开时将显示此画面。有一个可保持车库门打开的按钮。



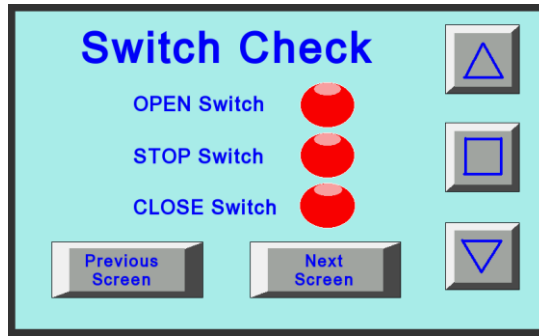
6 检查 1

此画面用于维护。显示各传感器的输入状态。当在[1 等待]画面上按下维护按钮时将显示此画面。



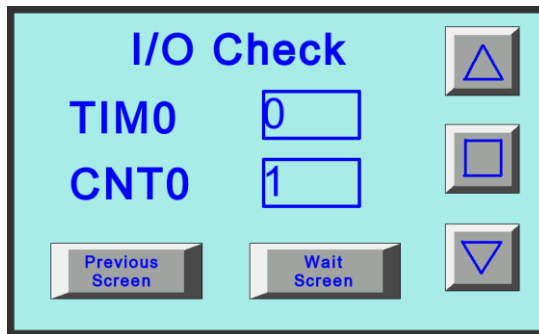
7 检查 2

维护画面可通过显示功能键的输入状态来检查运行情况。

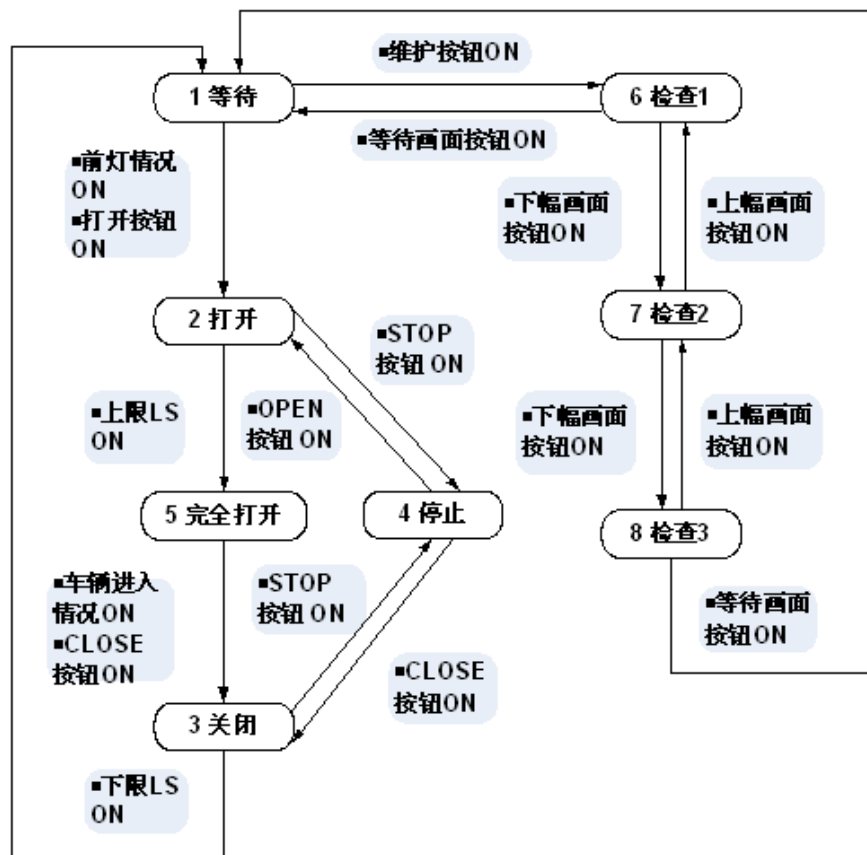


8 检查 3

此画面用于维护。显示定时器和计数器（用于对前灯闪烁次数进行计数）的当前值。



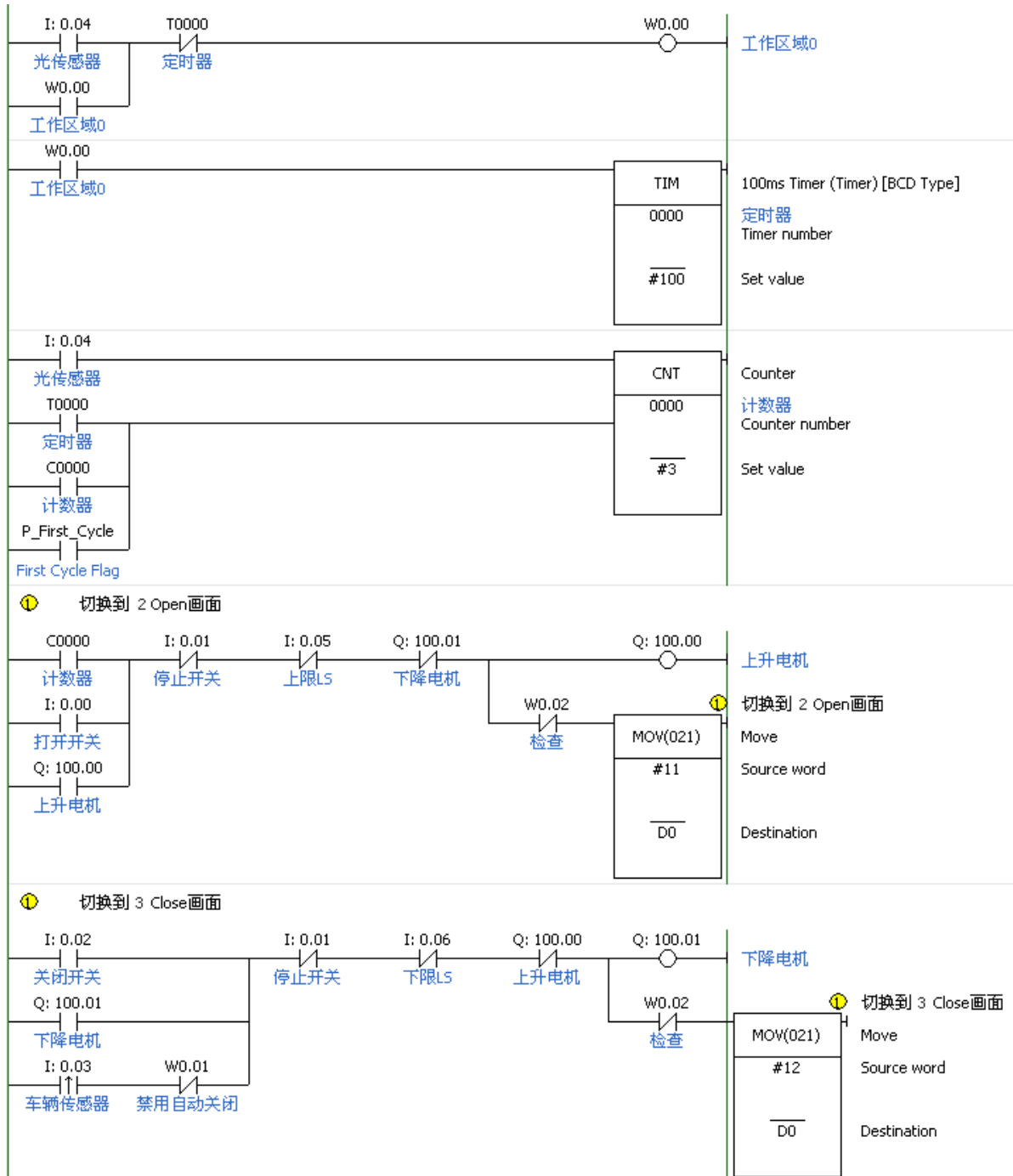
画面变换流程图如下所示。

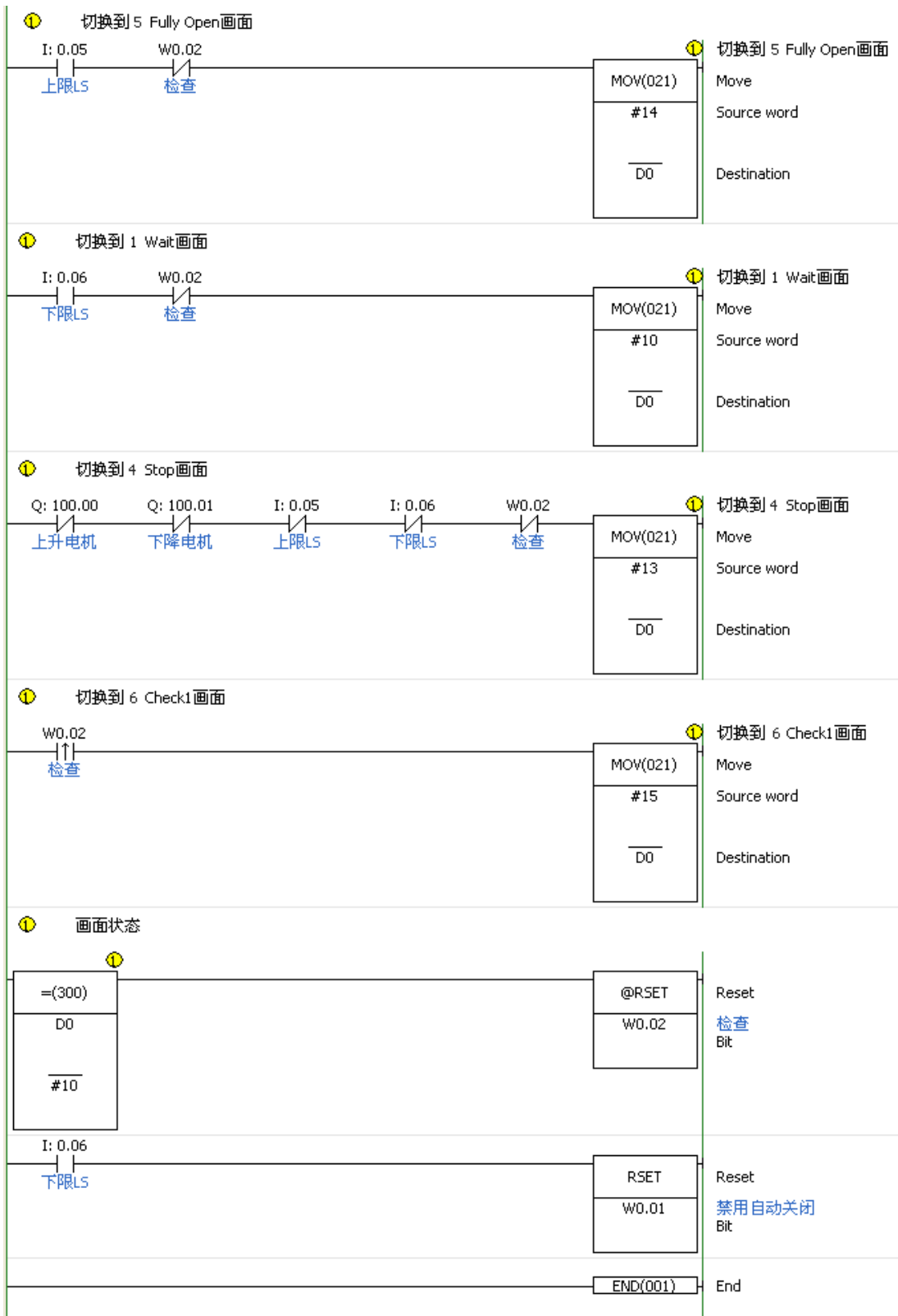


■ 梯形图程序

以下为 PLC 的梯形图程序示例。

有关创建梯形图程序的详情，请参阅 SYSMAC GP 系列 GP1L 介绍手册和 SYSMAC CX-Programmer 操作手册。





3 安装和布线

3-1 安装

本节说明了 NB10W 的安装环境，并说明了如何将 NB10W 安装到控制面板上。

■ 安装环境

注 将 NB10W 安装到控制面板上时，请注意以下几点。

请勿将 NB10W 安装到以下场所：

- 温度剧烈变化的场所。
- 温度或湿度超过规格值范围的场所。
- 高湿度、可能会导致结露的场所。
- 会被溅到化学物质的场所。
- 会被溅到油的场所。
- 具有腐蚀性或可燃性气体的场所。
- 具有过度冲击性或振动性的场所。
- 直接暴露于风雨的场所。
- 暴露于强烈 UV 光线的场所。

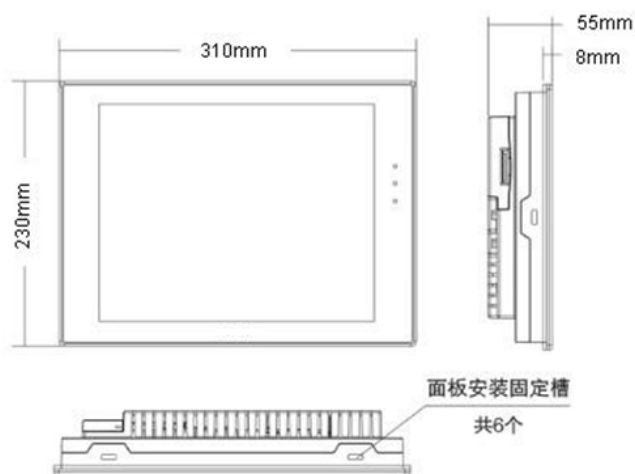
在以下场所安装本产品时，请采取充分的防护措施：

- 具有静电或其他噪声来源的场所。
- 具有强大磁场的场所。
- 靠近电源线时。
- 可能会受到辐射的场所。

注 拆开 NB10W 及其外围设备的包装时，请检查有无任何外部损坏。轻轻地摇晃本产品以检查是否有部件松动 / 或有异响。

■ 尺寸

● NB10W-TW00B-Z



■ 将 NB10W 安装到控制面板上

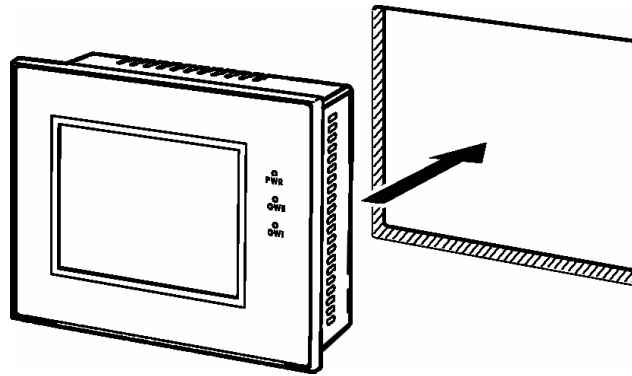
本节说明如何将 NB10W 安装到控制面板上。

1. 准备好面板安装支架（附带）和十字螺丝批。
2. 为 NB10W 打一个孔。请参见下列尺寸。

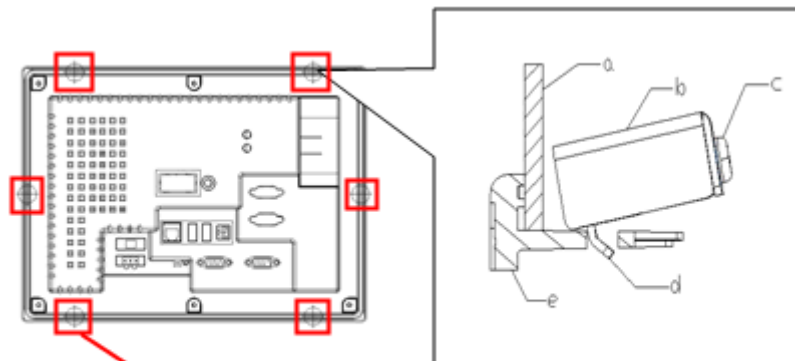


- 注
- 当您的面板上开工时，请勿使金属废料进入单元。
 - 将 NB10W 安装到厚度为 1.0~2.5mm 的面板上。
 - 请务必确保面板干净、无弯曲，并具备足够的安装强度。

3. 从控制面板的前面安装 NB10W。

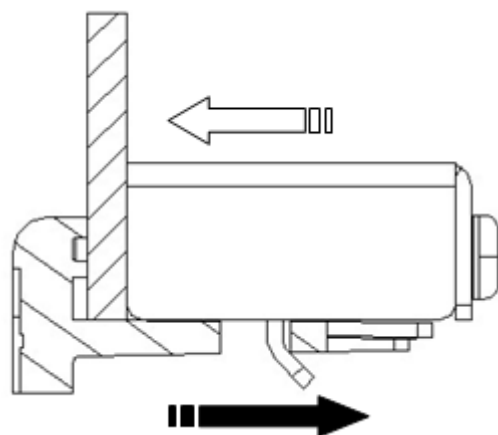


4. 将面板安装支架腿插入 NB10W 的长方形孔中。



- a. 面板 b. 安装扣件 c. M3*20 螺丝 d. 滑扣 e. 产品

-
5. 在安装扣件过程中，请使用十字螺丝批，往右转为锁紧方向。在锁紧过程中，滑扣会往回走，以达到扣紧目的。



3-2 设备布线

本节说明 NB10W 和 CP1L 的布线。

■ 电源

1. 将一个 DC24V 的电源连接至电源输入端子。



- 注
- 请使用厚度超过 2mm^2 的双绞线来连接电源。
 - 请勿将 AC 电源连接到电源端子。
 - 请使用电压波动较小的 DC 电源。

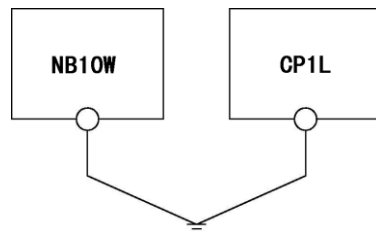
■ 接地

以下情况时请勿接地：

- NB10W 和主设备相互远离，无法实现单点接地。
- NB10W 与电机和变频器等噪声来源安装在同一块面板上。

如果 NB10W 和主设备 (PLC) 之间存在地电位差，则请使用接地线将其连接。

1. 通过 NB10W 上的功能接地端子 [] 进行单点接地。



- 注 请正确接地以防止由噪声引起的故障。

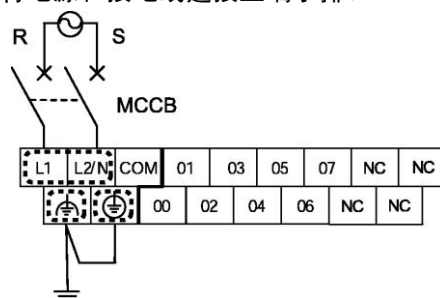
■ CP1L 布线

本节提供了一个 CP1L 的接地示例。

有关 CP1L 的详情，请参阅 SYMAC CP 系列 CP1L CPU 单元用户手册。

● 连接电源和接地

1. 将电源和接地线连接至端子排。

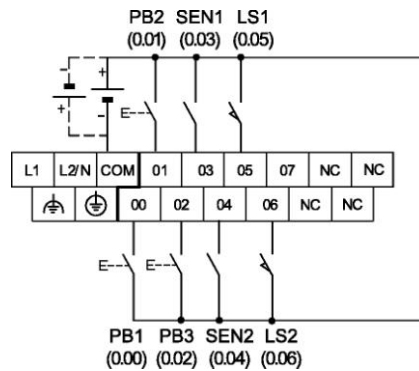


警告 使用 0.5N*m 的力矩将 AC 电源线紧固在端子排上。螺丝松动可能会导致起火或故障。

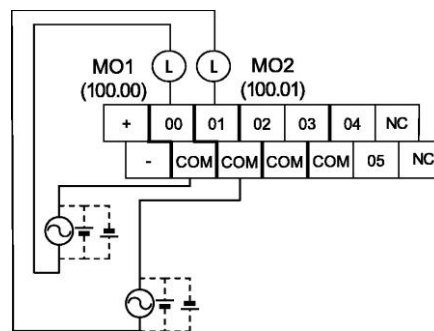
● 连接 I/O 设备

1. 将 I/O 设备连接至端子排。

输入



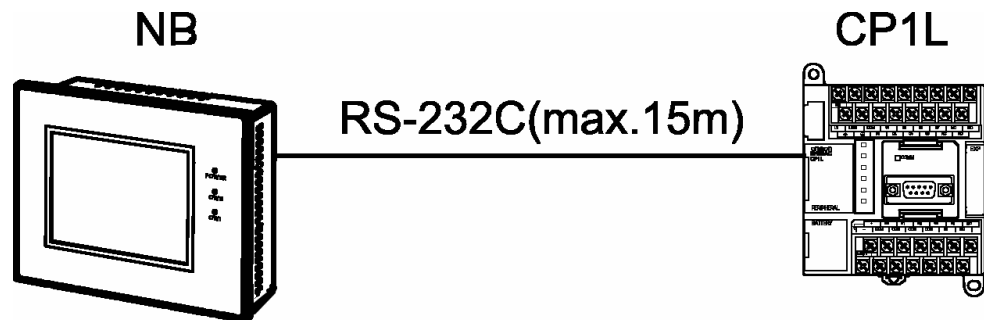
输出



■ 连接 NB10W 和 CP1L

将主设备 (PLC) 和 NB10W 进行一对一的连接。

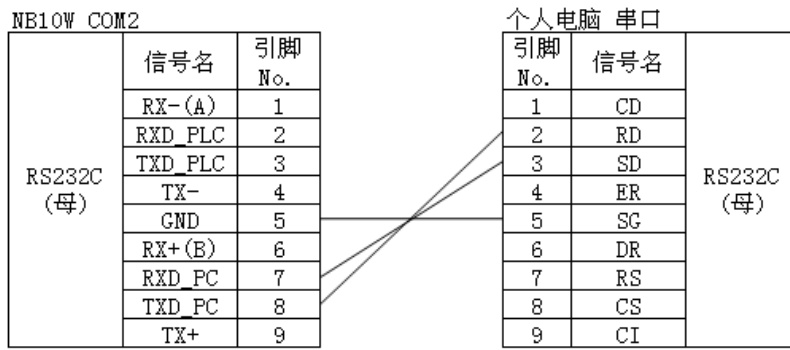
1. 结合通讯方式，使用自制的连接电缆来连接 CP1L 和 NB10W。



- 注
- 连接了通讯电缆之后请紧固连接器螺丝。
 - 连接器可承受最大为 30N 的拉伸载荷。请勿施加超过该值的负荷。
 - 在连接电缆或将其断开连接之前请关闭 NB10W 的电源。

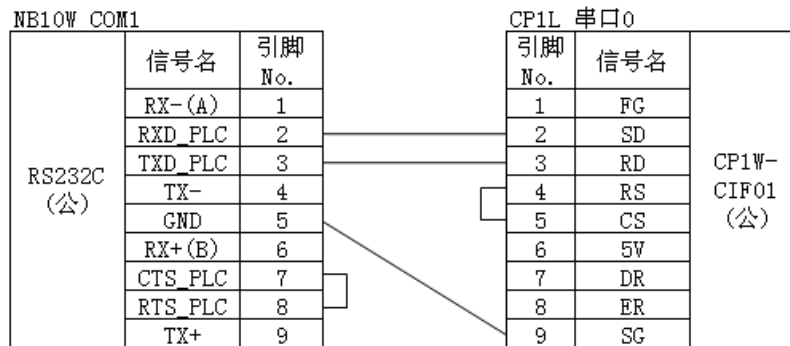
■ NB10W 与个人电脑连接（串口方式）的电缆线管脚图

当需要以串口方式下载工程文件到 NB10W 时，需要制作电缆线。其管脚定义如下：



■ NB10W 与 CP1L 通讯的电缆线管脚图

NB10W 和 CP1L 进行 RS232C 通讯时，需要制作电缆线。其管脚定义如下：



有关 CP1W-CIF01 的管脚定义，请参阅 SYSMAC CP 系列 CP1L CPU 单元的操作手册。

■ CP1L 与个人电脑连接的电缆线管脚图

当需要下载 PLC 程序到 CP1L 时，您可以选择标准 USB 线或者 OMRON PLC 专用的连接电缆。

个人电脑	PLC		网络型（串行通信模式）	型号	长度
	端口	端口			
USB A 插头（母）	CPU 单元	USB B 插头（母）	USB 或 Tool bus（USB port）	标准 USB 线 （A 插头（公）—B 插头（公））	最长 5m
D-SUB 9 针（公）		内置 RS-232C 端 口 D-SUB 9 针 母	工具总线（Tool bus）	XW2Z-500S-CV XW2Z-200S-CV	5m 2m

4 创建画面

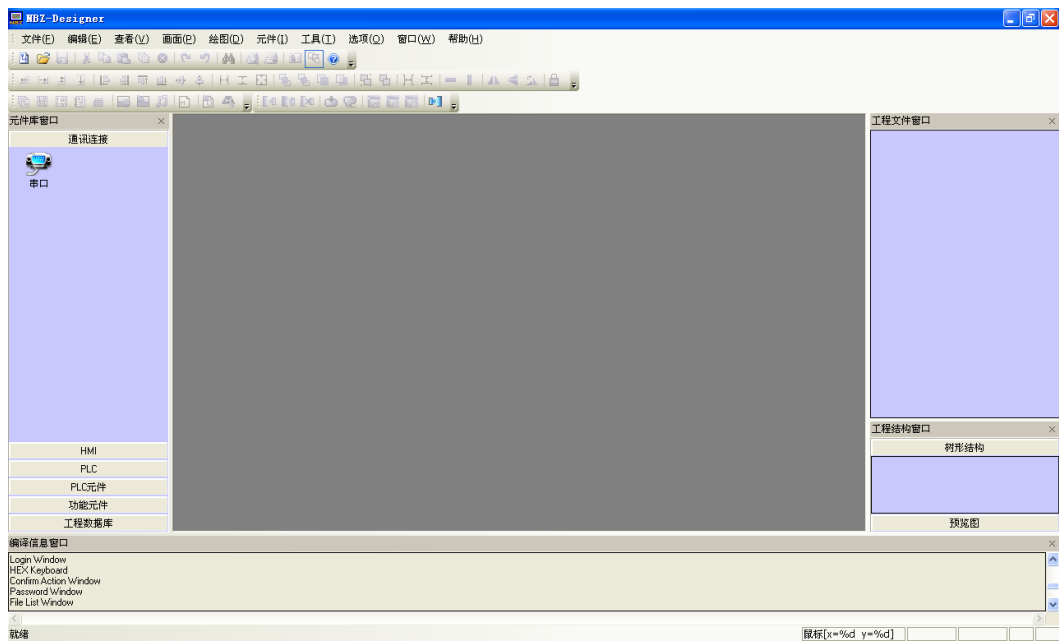
4-1 启动 NBZ-Designer

本节说明如何启动 NBZ-Designer。

NBZ-Designer 是一个编程工具（软件），用于创建 NB10W 上显示的画面。

- a. 选择 [开始] - [所有程序] - [OMRON] - [NBZ-Designer_V1.0_CHS] - [NBZ-Designer]。
NBZ-Designer 启动。

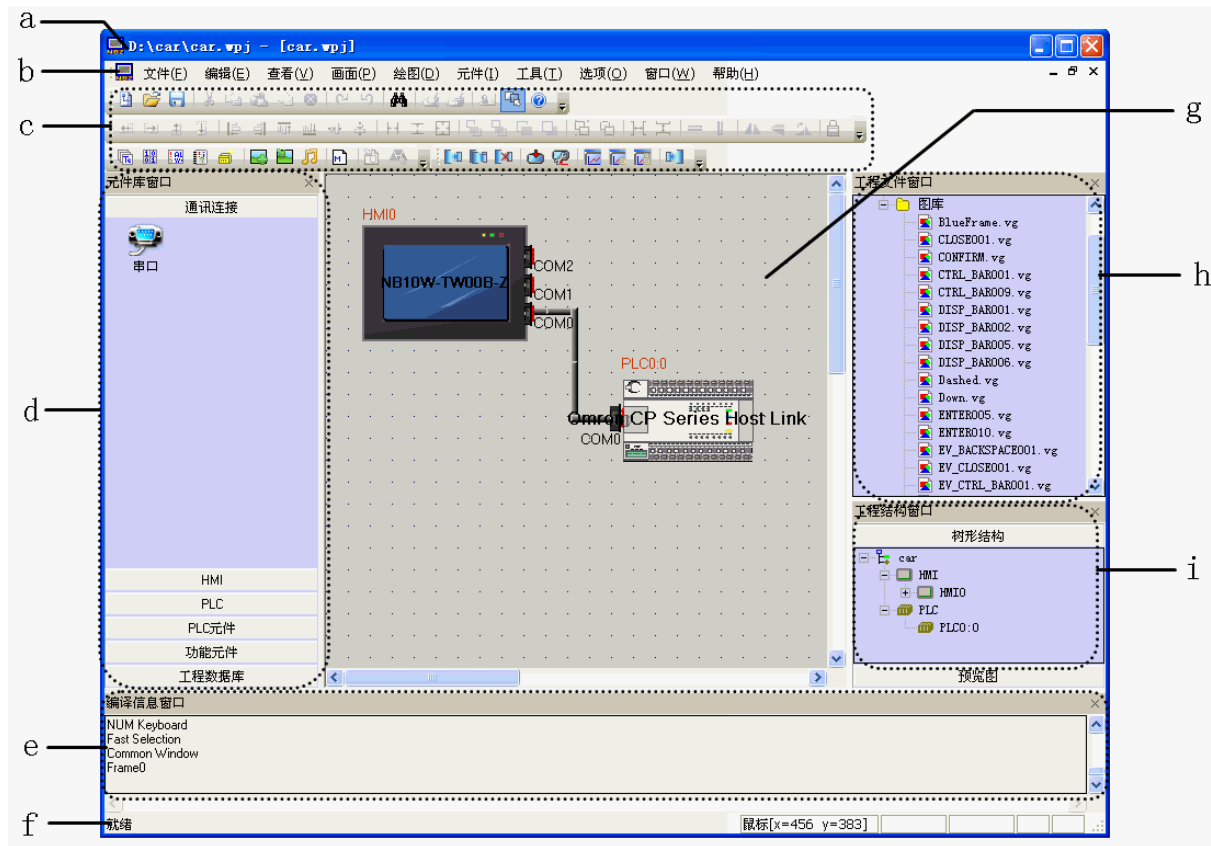
当 NBZ-Designer 完全启动后，将显示主窗口。



注 有关 NBZ-Designer 的详情，如其运行环境、安装和操作等，请参阅 NBZ-Designer 用户手册。

4-2 NBZ-Designer 主窗口

本节说明了 NBZ-Designer 主窗口中各部分的功能。



a. 标题栏

显示应用名称。

b. 菜单栏

将 NBZ-Designer 的功能按群组分类。分组功能将以下拉菜单形式显示。

c. 工具栏

显示常用功能的图标。将鼠标置于图标上可显示相应的功能名称。工具栏又分为基本、绘图、位置、系统、翻页、数据库、编译调试等工具栏。

d. 元件库窗口

有五栏窗口供选择，分别为通讯连接、HMI、PLC、PLC 元件、功能元件和工程数据库。

e. 编译信息窗口

显示工程的编译过程，并提供编译出错信息。

f. 状态栏

显示当前的鼠标位置，目标对象的宽度高度，编辑状态等信息。

g. 设计窗口

用户在此窗口绘制画面，设置 HMI 和 PLC 的通讯方式。

h. 工程文件窗口

以树状结构表明了工程相关的触摸屏和宏文件、位图文件的相互关系。

i. 工程结构窗口

以树状结构图来表示整个工程内 PLC，HMI 及 HMI 内部的窗口，元件等的树状关系。

4-3 创建项目

本节说明了如何配置 NB10W 操作的设定以及有效创建对象。通过 NBZ-Designer 创建的数据被称为“项目”。

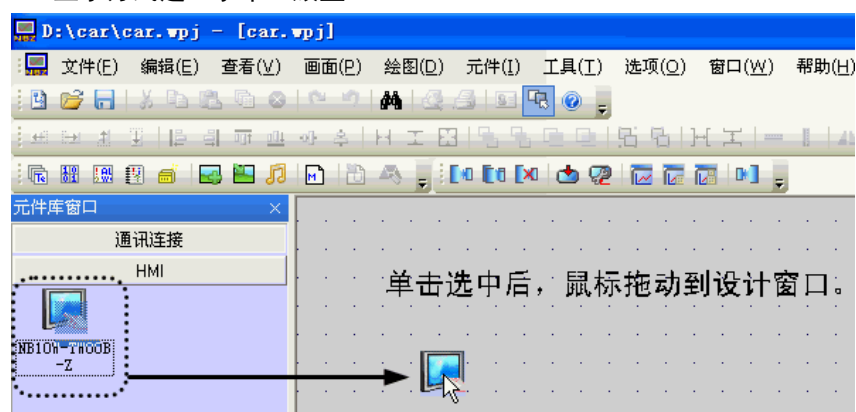
■ 创建新项目

首次使用 NBZ-Designer 时，先从配置方案设定做起。

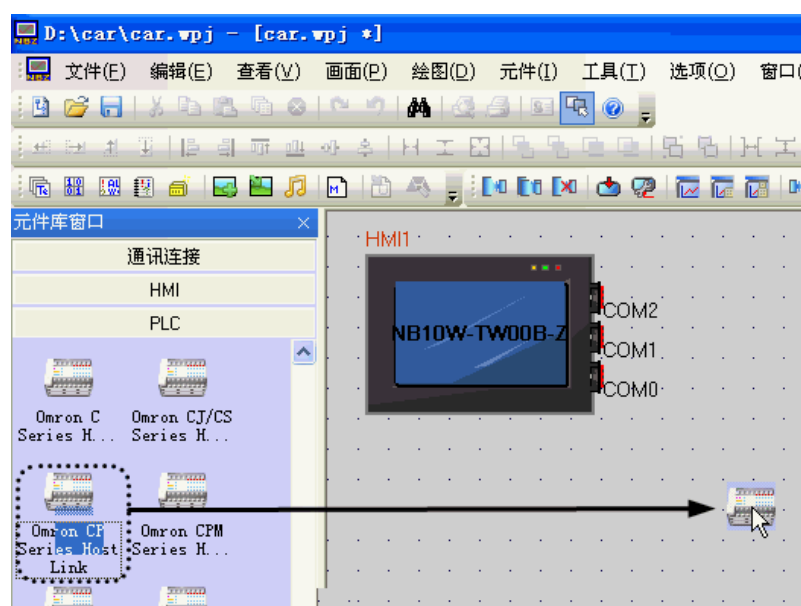
1. 从主菜单中选择[文件] - [新建工程]。将显示[建立工程]对话框。



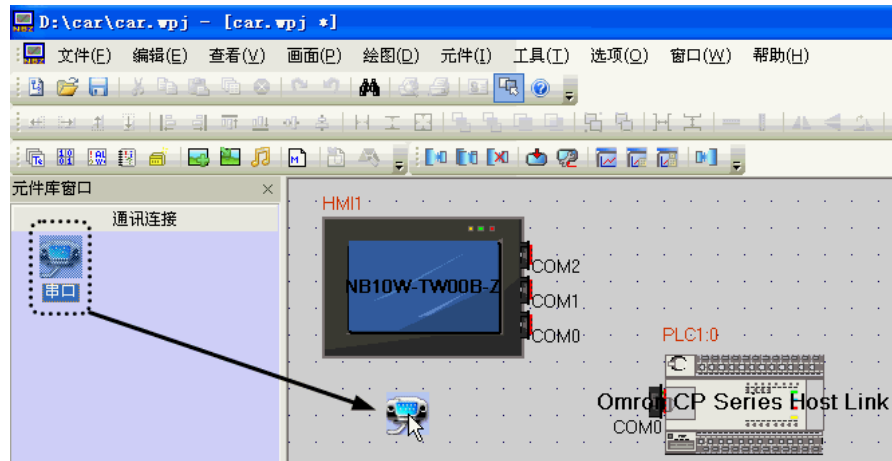
2. 从[HMI 元件库]中选择[NB10W-TW00B-Z]，鼠标单击选中后拖动 HMI 到设计窗口。
HMI 显示方式选“水平”放置。



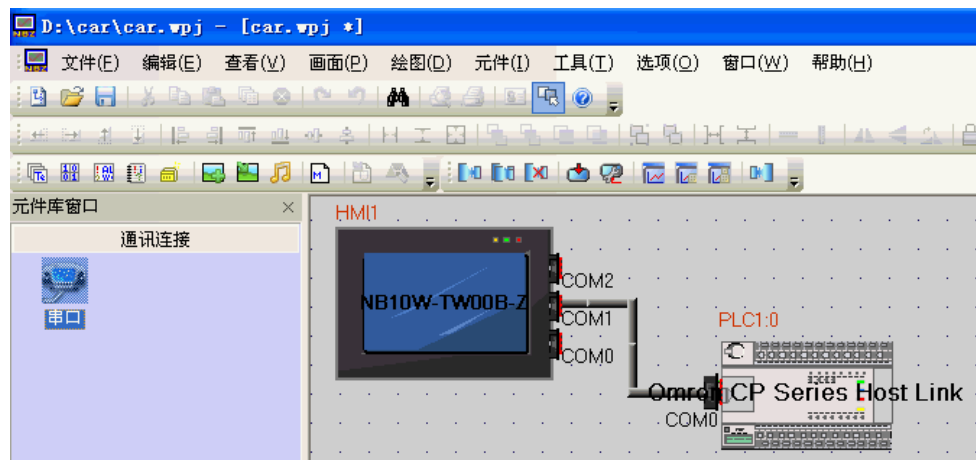
3. 从[PLC 元件库]中选择[Omron CP Series HostLink]，鼠标单击选中后拖动 PLC 到设计窗口。



4. 从[通讯连接]中选择[串口]，鼠标单击选中后拖动串口到设计窗口。

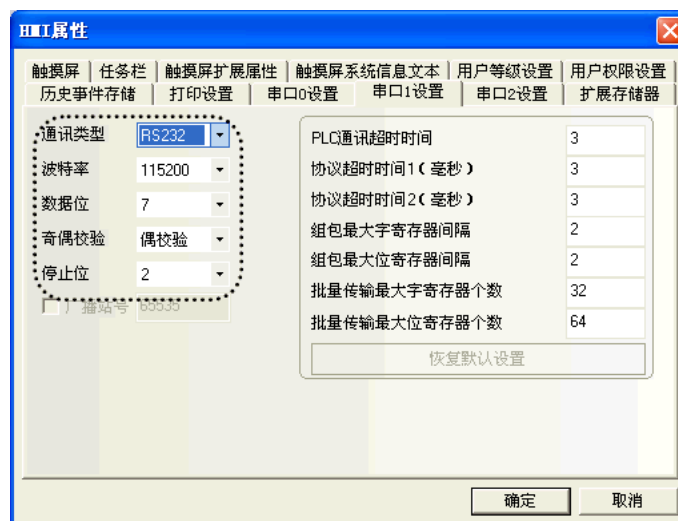


5. 在设计窗口移动 HMI 和 PLC，使串口的通讯线连接到 HMI 的 COM1 和 PLC 的 COM0。



■ 通讯设定

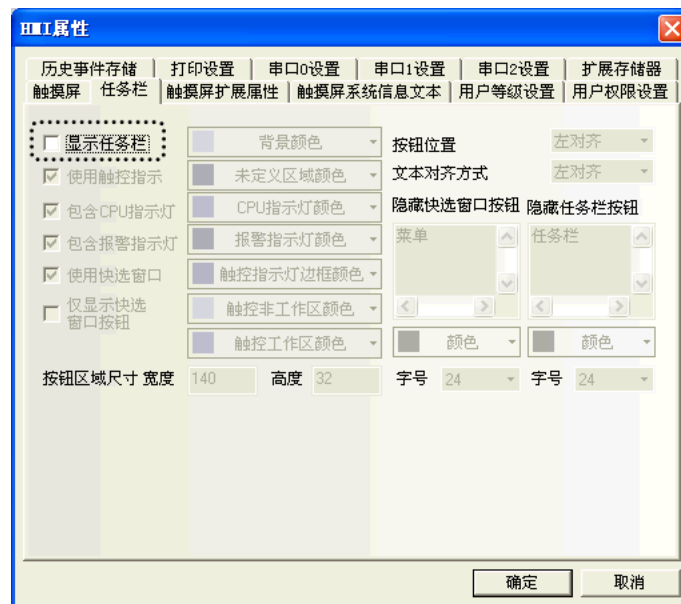
1. 在工程结构窗口点击工程的名字，设计窗口出现 HMI 和 PLC 的连接图，双击 HMI，弹出“HMI 属性”的窗口，选择“串口 1 设置”页，将通讯方式设置为“RS232, 115200, 7, 2, 偶校验”。单击确定按钮完成了 HMI 的 COM1 的通讯设置。



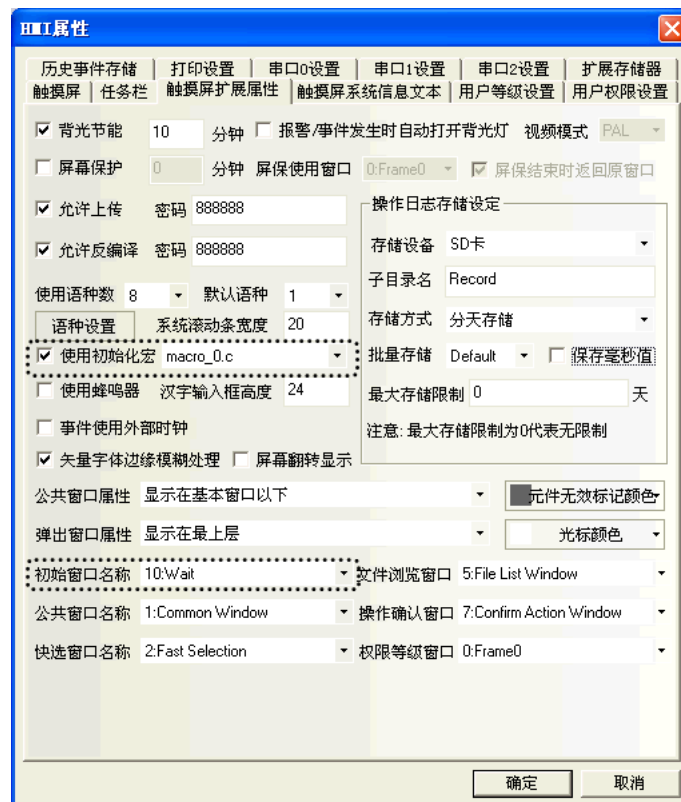
注 务必将 PLC 的 COM0 的通讯方式也设为“RS232, 115200, 7, 2, 偶校验”。

■ HMI 属性

1. 在“HMI 属性”窗口中选择“任务栏”页，本工程选择不勾选“显示任务栏”。按确定按钮保存设置。



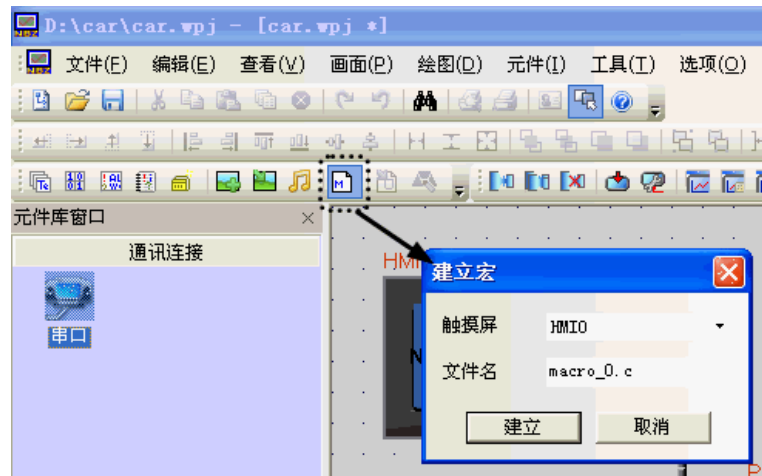
2. 在“HMI 属性”窗口中选择“触摸屏扩展属性”页，本工程勾选“使用初始化宏”，并设置“初始化窗口名称”为[1 Wait]画面。按确定按钮保存设置。



当 HMI 没有建立窗口画面时，“初始窗口名称”默认为“0:Frame0”。当用户建立了窗口画面后，该窗口的序号和名称将出现在“初始窗口名称”的下拉菜单中。

■ 创建宏

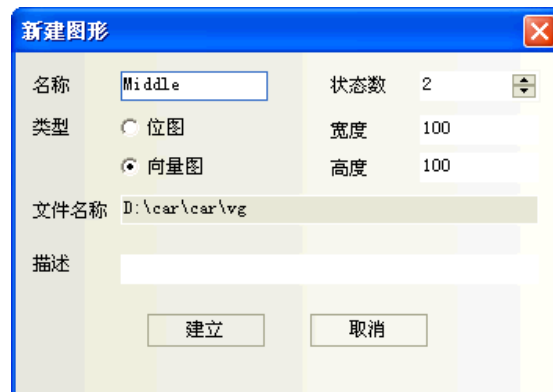
当 HMI 没有建立宏文件时，“使用初始化宏”的选项为灰色，不可设定。用户应该先通过菜单或者工具栏，建立一个宏文件。



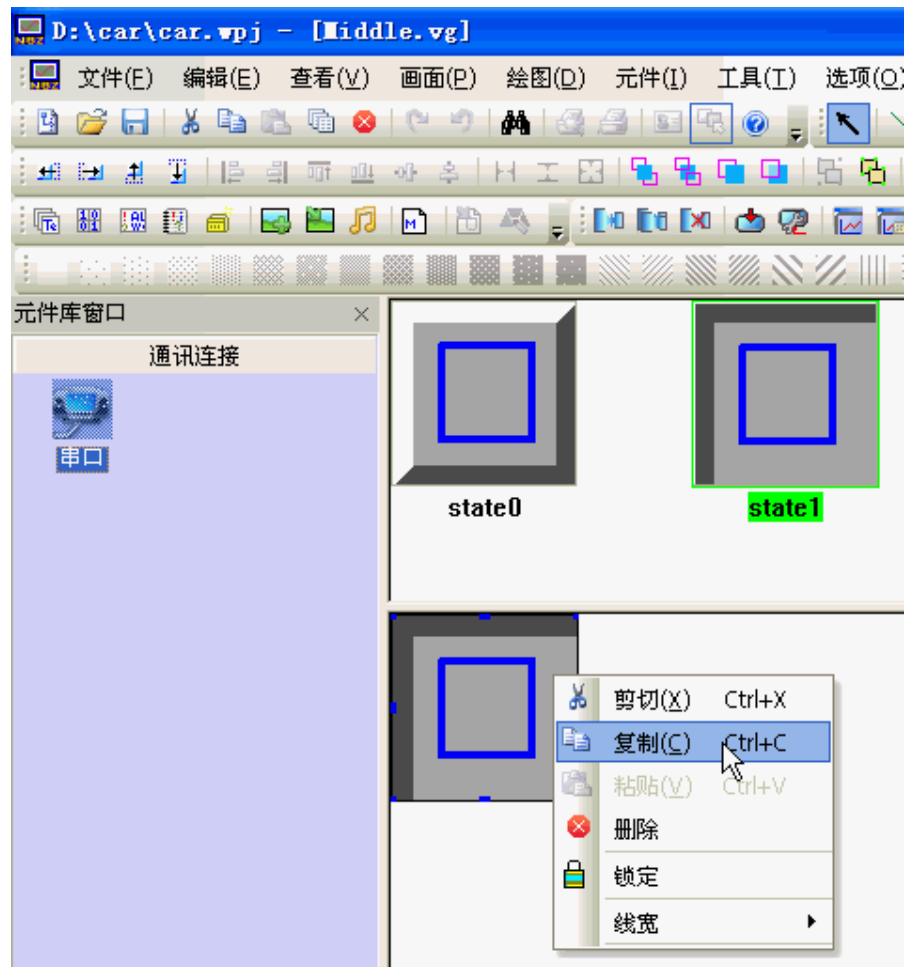
■ 创建向量图

NBZ-Designer 提供了强大的向量图和位图库，在图库里用户可以任意创建各种图形开关、灯、管道等图形。每个向量图和位图都可以包含 256 个状态。

1. 从主菜单中选择[绘图] - [新建图形]。将显示[新建图形]窗口。



2. 用户可以将系统中的向量图作为模板，在它的基础上加线、框、字等，生成新的向量图。



4-4 创建画面

本节说明了如何创建 NB10W 上显示的画面。

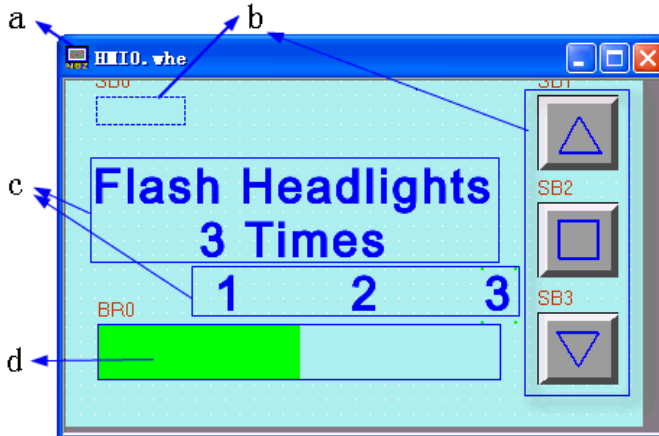
■ [1 等待]

[1 等待]是车库门控制系统中第一个显示画面。当下限 LS 为 ON（开启）时，将显示此画面。

请配置以下功能：

- 棒图元件，以图形形式显示检测到的前灯闪烁次数。
- 位状态设定元件，分别分配给[Open]、[Stop]、以及[Close]车库门操作。
- 位状态设定元件，用于访问维护画面。当此按钮被按住 3 秒时，将变为 ON（开启）。

完整的画面如下所示。必须创建和配置以下对象：



a 画面 b 位状态设定元件 c 固定文本 d 棒图元件

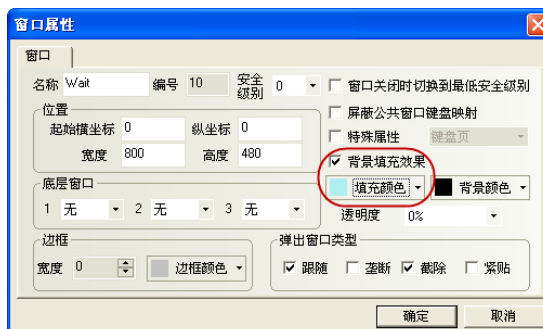
● 画面

首对 NB10W 操作设定进行了设置之后，开始以下步骤。

1. 从工具栏选择[添加组态窗口]。在窗口名称处输入“Wait”。



2. 双击“Wait”窗口，弹出[窗口属性]，勾选“背景填充效果”，设置填充颜色为“淡青色”。



● 位状态设定元件

1. 切换至维护画面的位状态设定元件

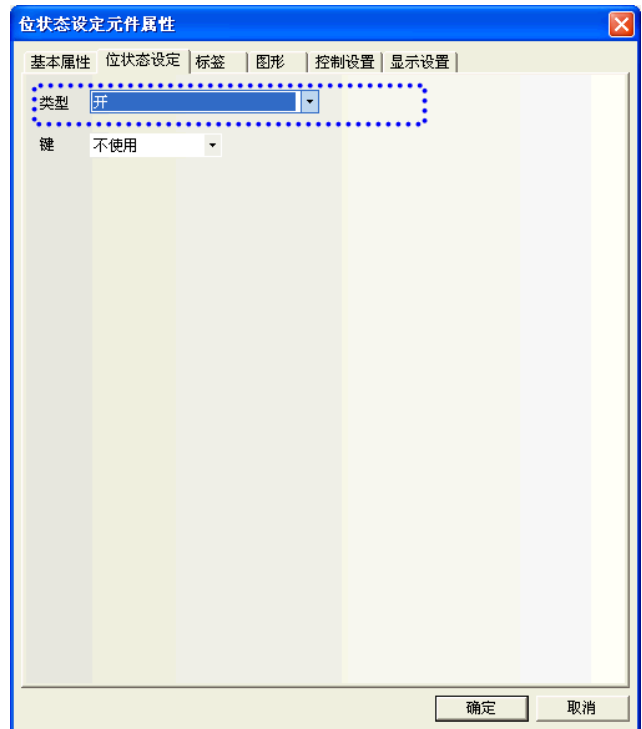
左上角的位状态设定元件用于切换至维护画面（[6 检查 1]画面）。

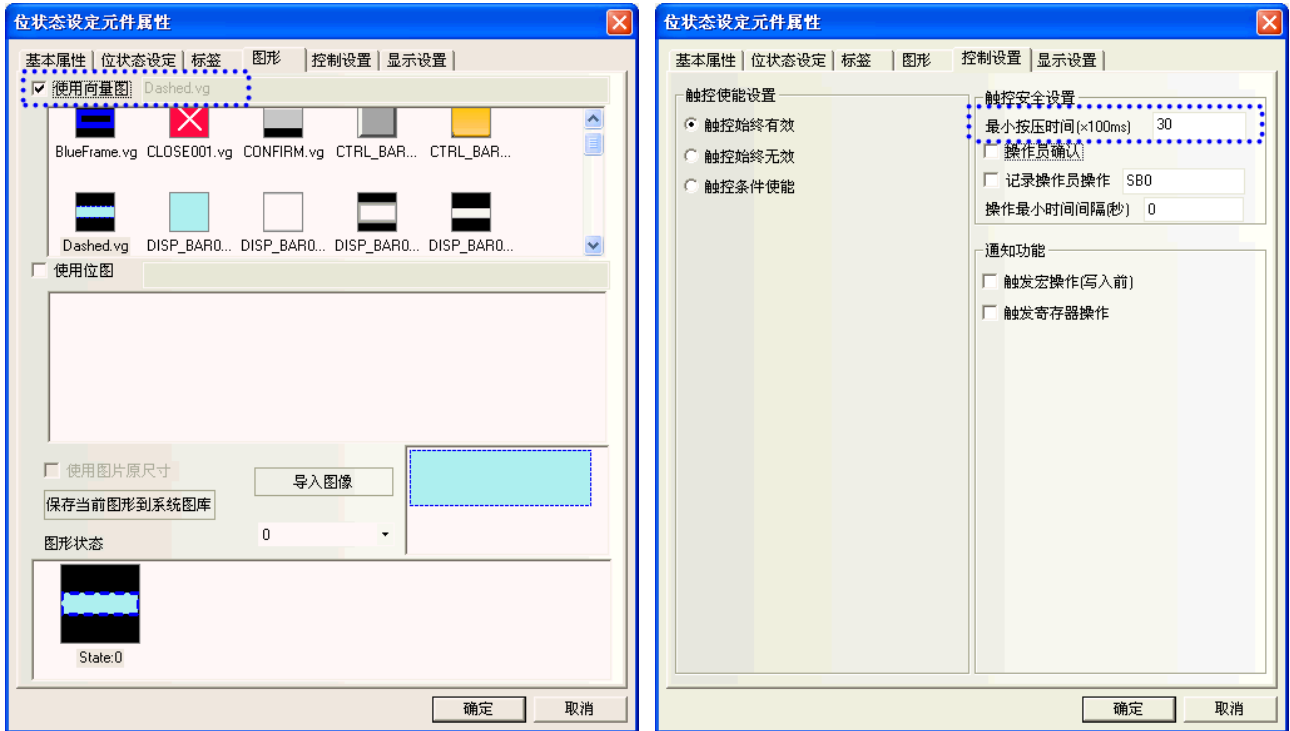
功能为：按下后将 W0.02 设为 ON，CP1L 的梯形程序会使画面转换到[6 检查 1]画面。为防止无意识地按下功能键，将其变为透明，并需要被按住 3 秒才起作用。

从[PLC 元件]中选择[位状态设定元件]，鼠标单击选中后拖动它到设计窗口。

它的属性设定为：

写入地址	W0.02
位状态设定类型	开
图形	使用向量图， Dashed.vg*（自建向量图，为一个淡青色的长方形）
触控安全设置	最小按压时间 3s





2. Open/Stop/Close 的位状态设定元件

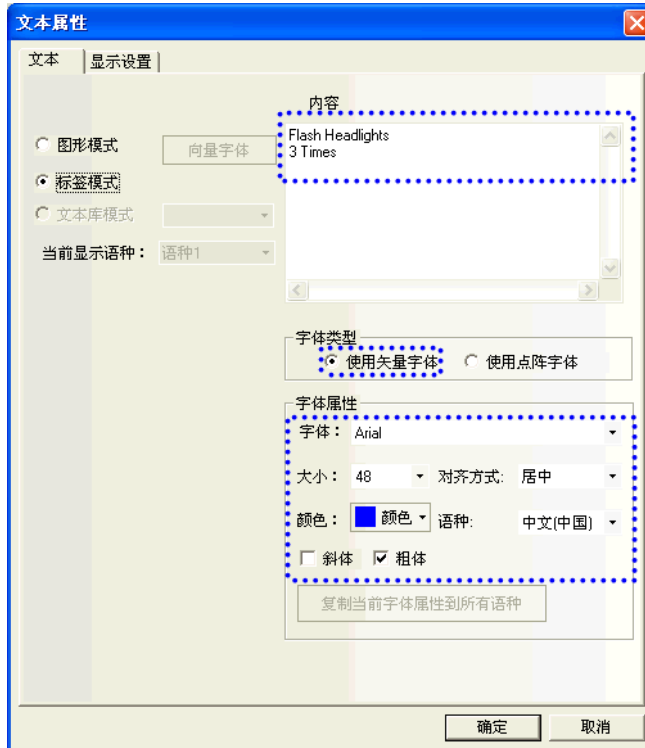
功能为：按下元件后，切换位 0.00 (Open 开关)/0.01 (Stop 开关)/0.02 (Close 开关)。

它的属性设定为：

	Open	Stop	Close
写入地址	0.00	0.01	0.02
位状态设定类型	切换开关		
图形	使用向量图， Up. vg* (自建向量图， 绘制一个向上的 箭头)	使用向量图， Middle. vg* (自建向量图， 绘制一个正方 形)	使用向量图， Down. vg* (自建向量图， 绘制一个向下 的箭头)

- **固定文本**

选择绘图工具栏的“文字”按钮，设定固定文本的属性。



- **棒图元件**

棒图为条形图，显示检测到的前灯闪烁次数。闪烁次数涉及到梯形程序计数器的当前值。

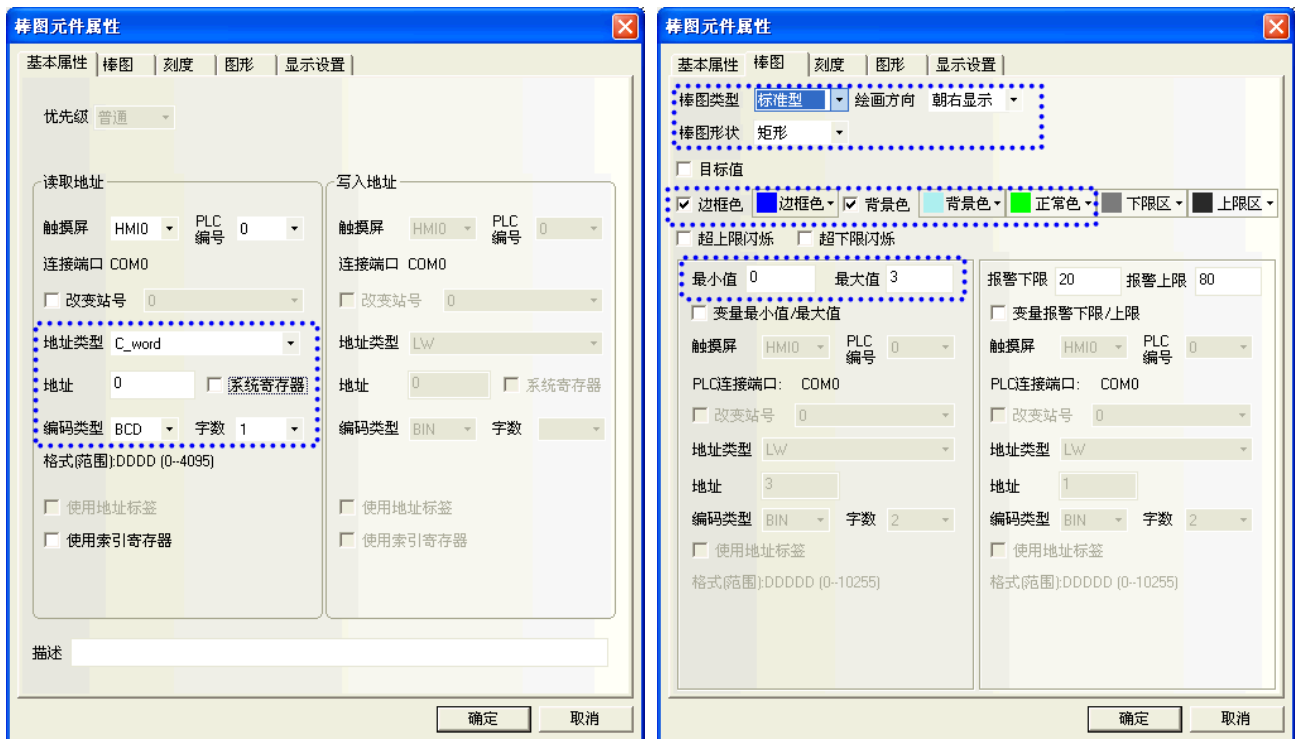
将棒状图的最大值设为“3”，则最多可计数 3 次闪烁。

将固定文本[1]、[2]和[3]置于棒图上方作为刻度，指示闪烁次数。

从[PLC 元件]中选择[棒图]，鼠标单击选中后拖动它到设计窗口。

它的属性设定为：

读取地址	C000
棒图类型	标准型
绘画方向	朝右显示
棒图形状	矩形
边框色	蓝色
背景色	淡青色
最小值/最大值	0/3



■ [2 打开]

当车库门上升电机启动时，将显示[2 打开]画面。

请配置以下功能：

- 固定文本，车库门状态显示。
- 位状态设定元件，分别分配给[Open]、[Stop]、以及[Close]车库门操作。

完整的画面如下所示。创建的方法同[1 等待]画面。



a 画面 b 固定文本 c 位状态设定元件

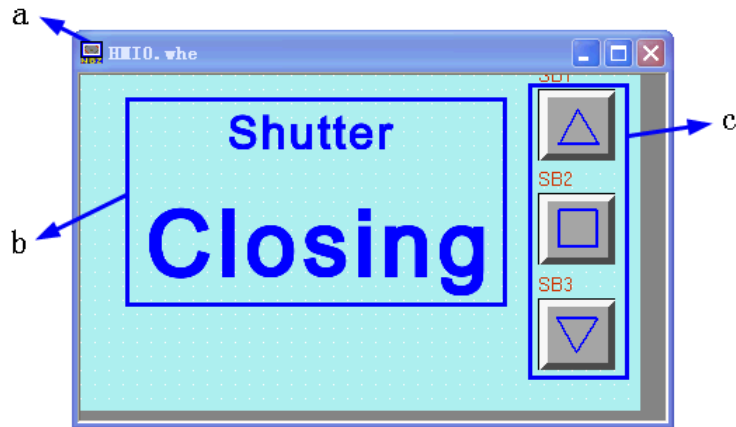
■ [3 关闭]

当车库门下降电机启动时，将显示[3 关闭]画面。

请配置以下功能：

- 固定文本，车库门状态显示。
- 位状态设定元件，分别分配给[Open]、[Stop]、以及[Close]车库门操作。

完整的画面如下所示。创建的方法同[1 等待]画面。



a 画面 b 固定文本 c 位状态设定元件

■ [4 停止]

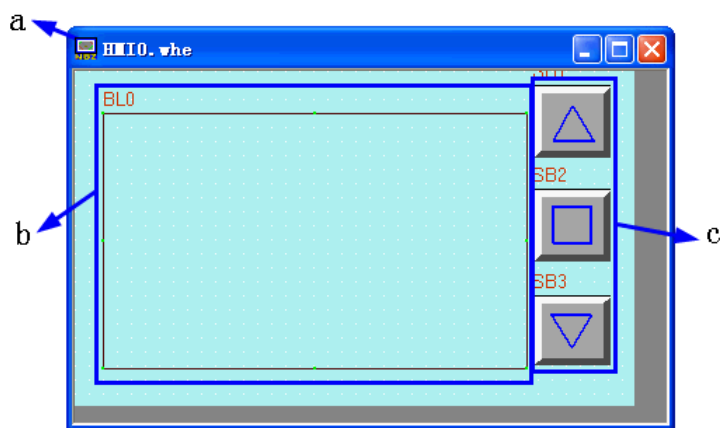
当符合以下所有条件时，将显示[4 停止]画面。

- 上升和下降电机未启动。
- 上限 LS 和下限 LS 为 OFF（关闭）。
- 维护按钮为 OFF（关闭）。

请配置以下功能：

- 位状态指示灯，车库门状态显示。使整个画面闪烁，从而引起注意。
- 位状态设定元件，分别分配给[Open]、[Stop]、以及[Close]车库门操作。

完整的画面如下所示。



a 画面 b 位状态指示灯 c 位状态设定元件

位状态指示灯的配置如下，位状态设定元件的创建的方法同[1 等待]画面。

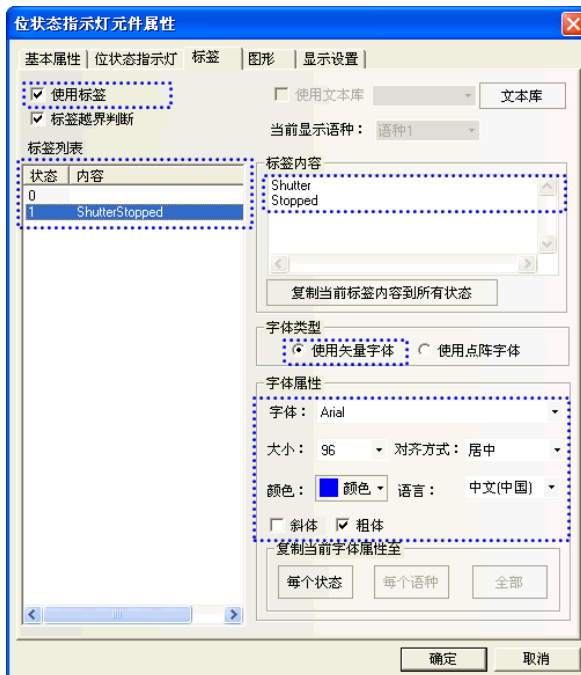
● 位状态指示灯

本工程中使用位状态指示灯和宏文件，达到使提示信息闪烁的目的。

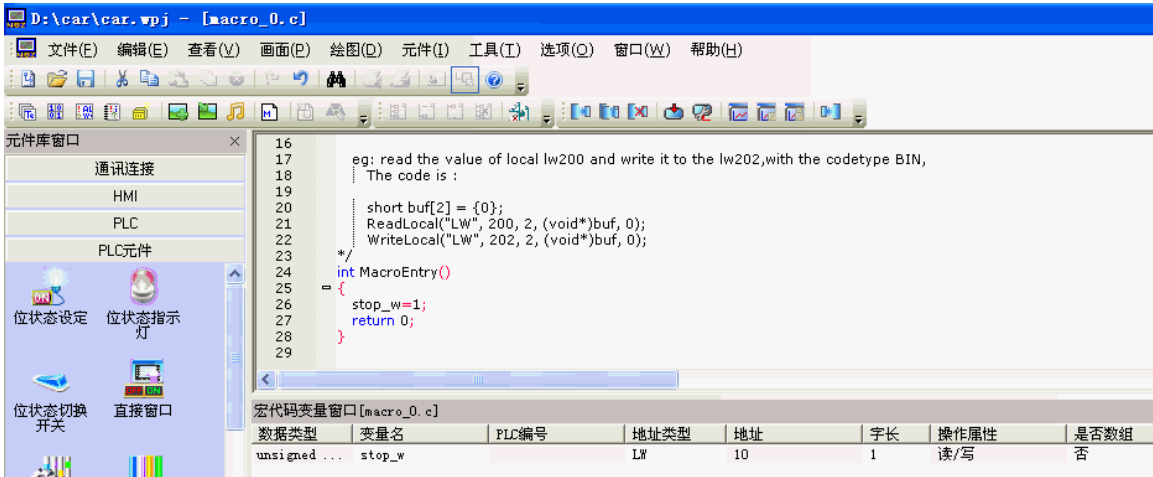
从[PLC 元件]中选择[位状态指示灯]，鼠标单击选中后拖动它到设计窗口。

位状态指示灯的属性设定为：

读取地址	LW.B 10.0
功能	值为 1 时闪烁 1 状态图形，值为 0 时显示 0 状态图形。
频率	5*100ms
标签	使用 0: 空白 1: Shutter Stopped



宏定义如下：通过在“HMI 属性”中设置“初始化宏 macro_0.c”来实现。



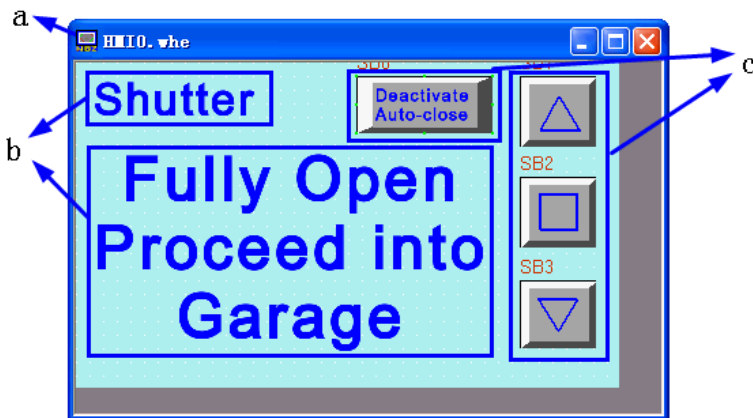
■ [5 完全打开]

当上限 LS 为 ON（开启）时，将显示[5 完全打开]画面。

请配置以下功能：

- 固定文本，车库门状态显示。
- 位状态设定元件，切断来自车辆传感器的输入以防止车库门自动关闭。
- 位状态设定元件，分别分配给[Open]、[Stop]、以及[Close]车库门操作。

完整的画面如下所示。固定文本和[Open]、[Stop]、以及[Close]车库门操作的位状态设定元件的创建方法同[1 等待]画面。



a 画面 b 固定文本 c 位状态设定元件

● 位状态设定元件

功能为：切断来自车辆传感器的输入。按下元件后，W0.01 变为 ON（开启），来自车辆传感器的输入 0.03 被切断。此时，需要通过手动操作功能键来关闭车库门。当车库门关闭且下限 LS 变为 ON（开启）时，W0.01 将变为 OFF（关闭）。

它的属性设定为：

写入地址	W0.01
位状态设定类型	开
标签	使用 0: Deactivate Auto-close 1: Deactivate Auto-close
图形	使用向量图，CTRL_BAR001.vg

■ [6 检查 1]

当在[1 等待]画面上按下维护按钮时将显示[6 检查 1]画面。

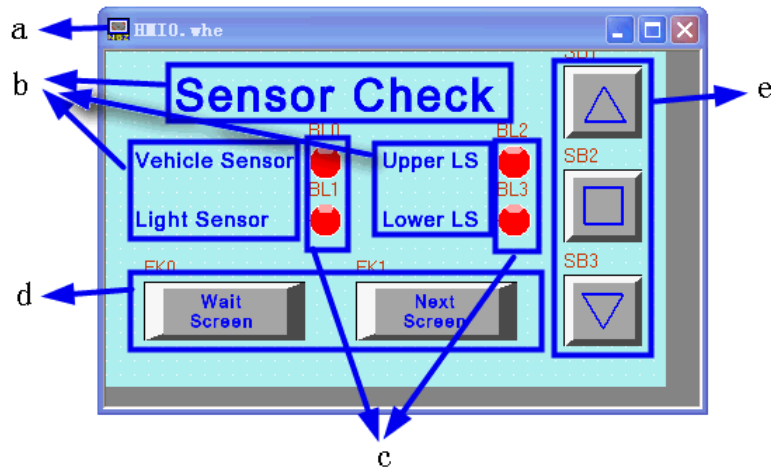
请配置以下功能：

- 固定文本，车库门信息显示。
- 位状态指示灯元件，当车辆传感器、光传感器、上限 LS 或下限 LS 变为 ON（开启）时，开启相应的灯。

- 功能键元件，用于切换至[1 等待]和[7 检查 2]画面的按钮。

- 位状态设定元件，分别分配给[Open]、[Stop]、以及[Close]车库门操作。

完整的画面如下所示。固定文本和[Open]、[Stop]、以及[Close]车库门操作的位状态设定元件的创建方法同[1 等待]画面。



a 画面 b 固定文本 c 位状态指示灯 d 功能键 e 位状态设定元件

● 位状态指示灯

用灯的状态显示车辆传感器、光传感器、上限 LS 和下限 LS 的状态。

位状态指示灯的属性设定为：

	Vehicle Sensor	Light Sensor	Upper LS	Lower LS
读取地址	CIO 0.03	CIO 0.04	CIO 0.05	CIO 0.06
功能	正常			
标签	不使用标签			
图形	使用向量图，Lamp2State1-00.vg			

● 功能键元件

用于切换至[1 等待]和[7 检查 2]画面。

功能键元件的属性设定为：

	Wait Screen	Next Screen
功能键	切换基本窗口[1 等待]	切换基本窗口[7 检查 2]
标签	使用标签 0: Wait Screen 1: WaitScreen	使用标签 0: Next Screen 1: Next Screen
图形	使用向量图，CTRL_BAR001.vg	

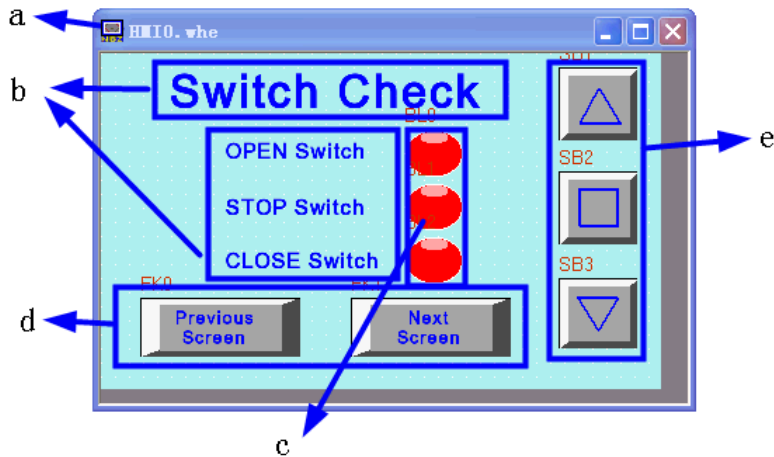
■ [7 检查 2]

当在[6 检查 1]或[8 检查 3]画面上按了切换屏幕按钮后，将显示[7 检查 2]画面。

请配置以下功能：

- 固定文本，车库门信息显示。
- 位状态指示灯元件，当[OPEN]、[STOP]或[CLOSE]功能键变为 ON 时，通过开启相应的灯来检查操作情况。
- 功能键元件，用于切换至[6 检查 1]和[8 检查 3]画面的按钮。
- 位状态设定元件，分别分配给[Open]、[Stop]、以及[Close]车库门操作。

完整的画面如下所示。固定文本和[Open]、[Stop]、以及[Close]车库门操作的位状态设定元件的创建方法同[1 等待]画面。



a 画面 b 固定文本 c 位状态指示灯 d 功能键 e 位状态设定元件

● 位状态指示灯

用灯的状态显示[OPEN]、[STOP]或[CLOSE]开关的状态。

位状态指示灯的属性设定为：

	OPEN Switch	STOP Switch	CLOSE Switch
读取地址	C10 0.00	C10 0.01	C10 0.02
功能	正常		
标签	使用标签 0: 空白 1: OPEN	使用标签 0: 空白 1: STOP	使用标签 0: 空白 1: CLOSE
图形	使用向量图, Lamp2State1-00.vg		

● **功能键元件**

用于切换至[6 检查 1]和[8 检查 3]画面。
功能键元件的属性设定为：

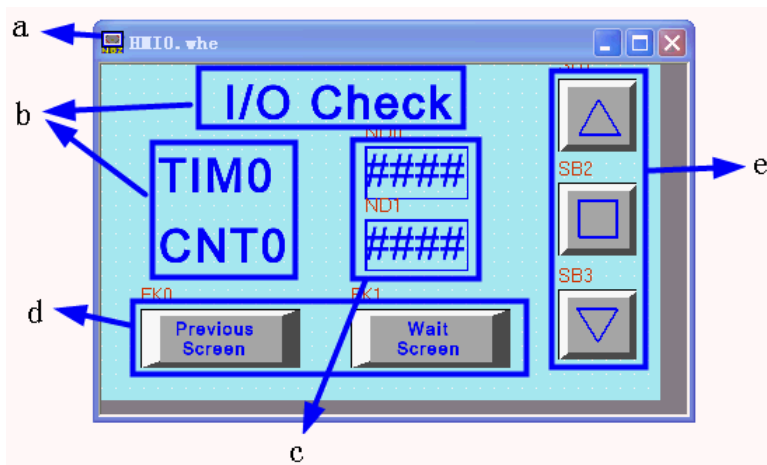
	Previous Screen	Next Screen
功能键	切换基本窗口[6 检查 1]	切换基本窗口[8 检查 3]
标签	使用标签 0: Previous Screen 1: Previous Screen	使用标签 0: Next Screen 1: Next Screen
图形	使用向量图, CTRL_BAR001. vg	

■ **[8 检查 3]**

当在[7 检查 2]画面上按下切换屏幕按钮时将显示[8 检查 3]画面。
请配置以下功能：

- 固定文本，车库门信息显示。
- 数值显示元件，显示梯形程序所使用的 TIM000 和 CNT000 的当前值。
- 功能键元件，用于切换至[7 检查 2]和[1 等待]画面的按钮。
- 位状态设定元件，分别分配给[Open]、[Stop]、以及[Close]车库门操作。

完整的画面如下所示。固定文本和[Open]、[Stop]、以及[Close]车库门操作的位状态设定元件的创建方法同[1 等待]画面。



a 画面 b 固定文本 c 数值显示元件 d 功能键 e 位状态设定元件

● **数值显示元件**

用灯的状态显示[OPEN]、[STOP]或[CLOSE]开关的状态。
位状态指示灯的属性设定为：

	TIMO	CNT0
读取地址	TIM 000	CNT 000
数字	无符号十进制	
图形	使用向量图， BlueFrame. vg* (自建向量图，为数值显示元件追加 1 个蓝色的方框)	

- **功能键元件**

用于切换至[7 检查 2]和[1 等待]画面。

功能键元件的属性设定为：

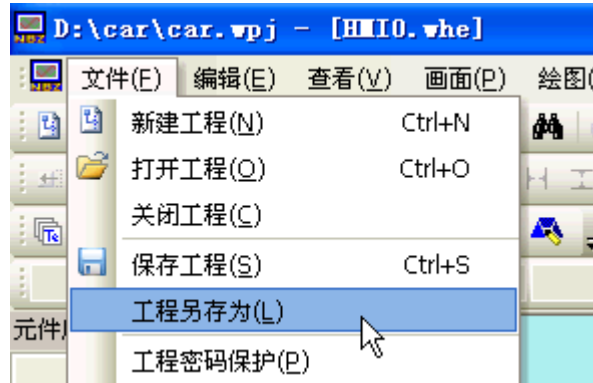
	Previous Screen	Wait Screen
功能键	切换基本窗口[7 检查 2]	切换基本窗口[1 等待]
标签	使用标签 0: Previous Screen 1: Previous Screen	使用标签 0: Wait Screen 1: Wait Screen
图形	使用向量图, CTRL_BAR001.vg	

4-5 保存和载入项目

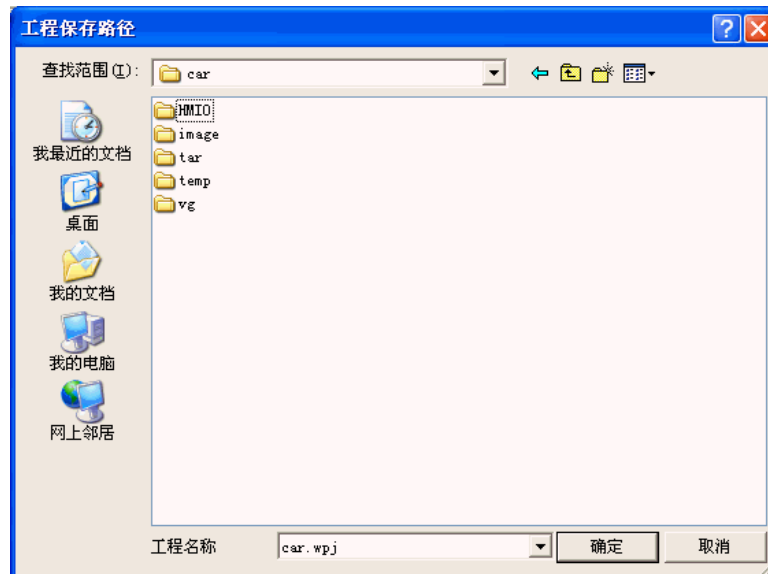
本节说明如何保存和打开创建的数据。同时还介绍了方案测试功能和 PLC 手持编程器功能。

- 保存项目

1. 从主菜单中选择 [文件] - [工程另存为]。将显示 [工程保存路径] 对话框。

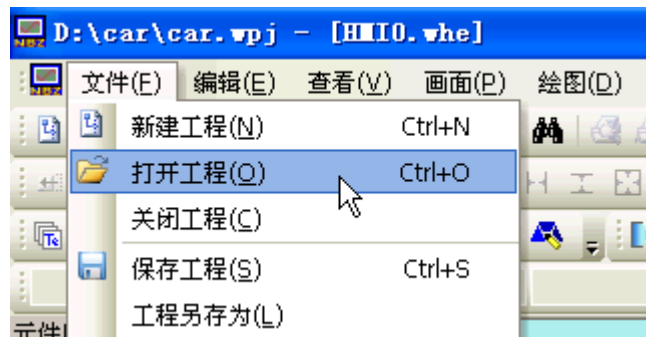


2. 指定 [文件保存] 位置，并输入文件名。单击 [确定]。NBZ-Designer 工程文件被保存。

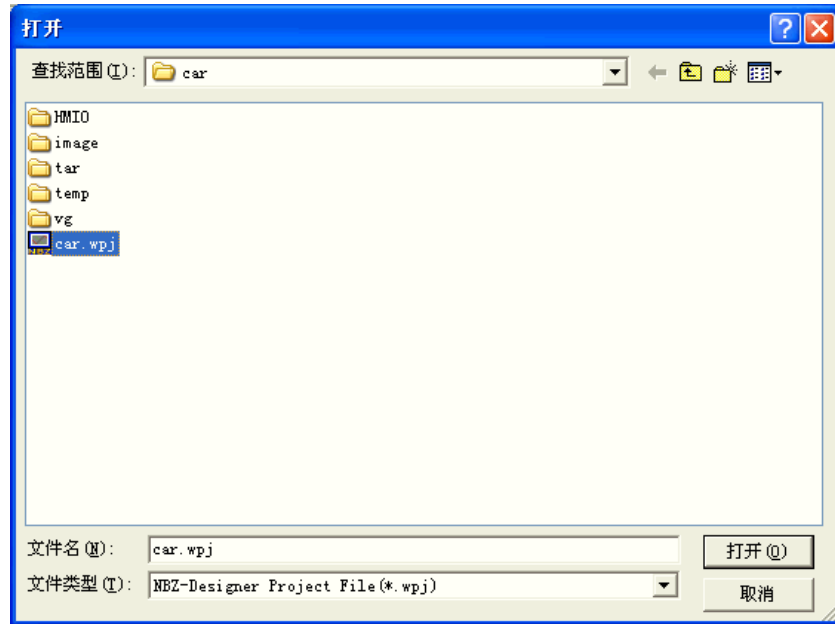


- 打开项目

1. 从主菜单中选择 [文件] - [打开工程]。将显示 [打开] 对话框。



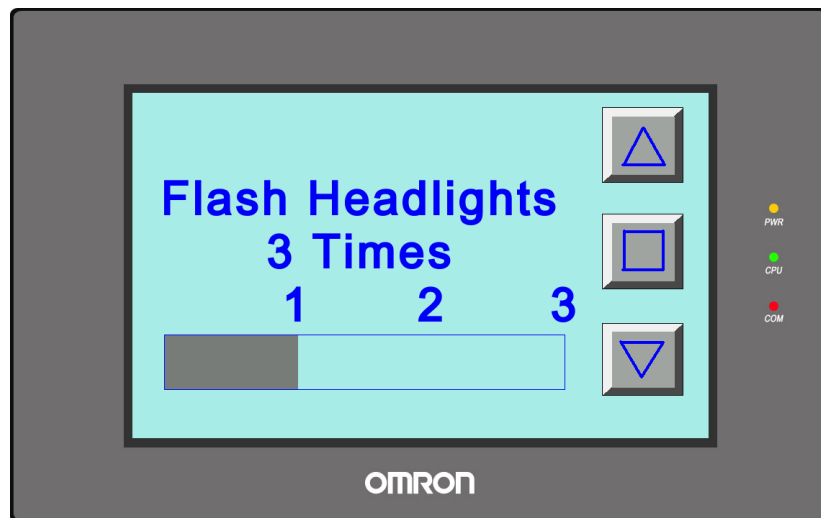
2. 指定[查找范围]位置，并选择文件名。单击[打开]。打开 NBZ-Designer 工程文件。



● 测试功能

创建的画面可在 NBZ-Designer 内进行检查。无需连接至 PLC 即可执行测试。离线模拟可方便用户直观的预览画面的效果而不必每次下载程序到触摸屏中，可以较大的提高编程效率。

1. 从主菜单中选择[工具] - [编译]。编译成功后，选择[工具] - [离线模拟]。测试开始。



有关测试功能的详情，请参阅 NBZ-Designer 使用手册。

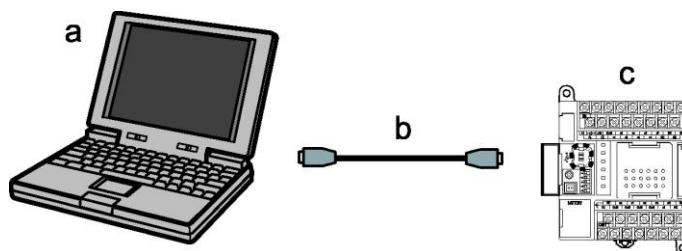
5 运行

5-1 准备

本节说明了如何在主设备侧 (CP1L) 开始运行，然后准备将画面数据传送至 NB10W。

■ 连接 CP1L 和个人计算机

使用 USB 电缆将 CP1L 连接至个人计算机。



a. 个人计算机 b. USB 电缆 c. CP1L

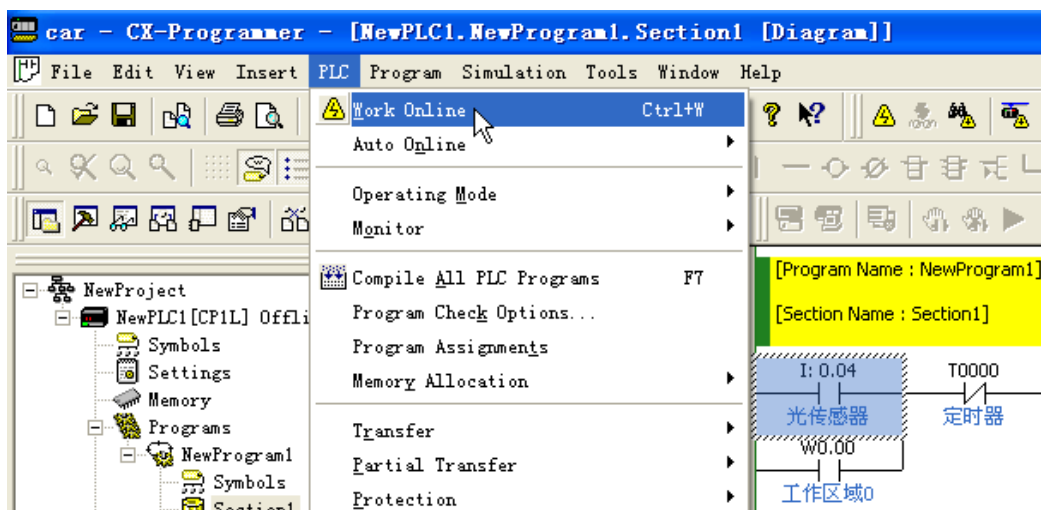
注 首次将 CP1L 连接至个人计算机时，需要安装 USB 驱动程序。有关安装 USB 驱动程序的详情，请参阅 SYSMAC CP 系列 CP1L CPU 单元使用手册。

■ 连接 CP1L

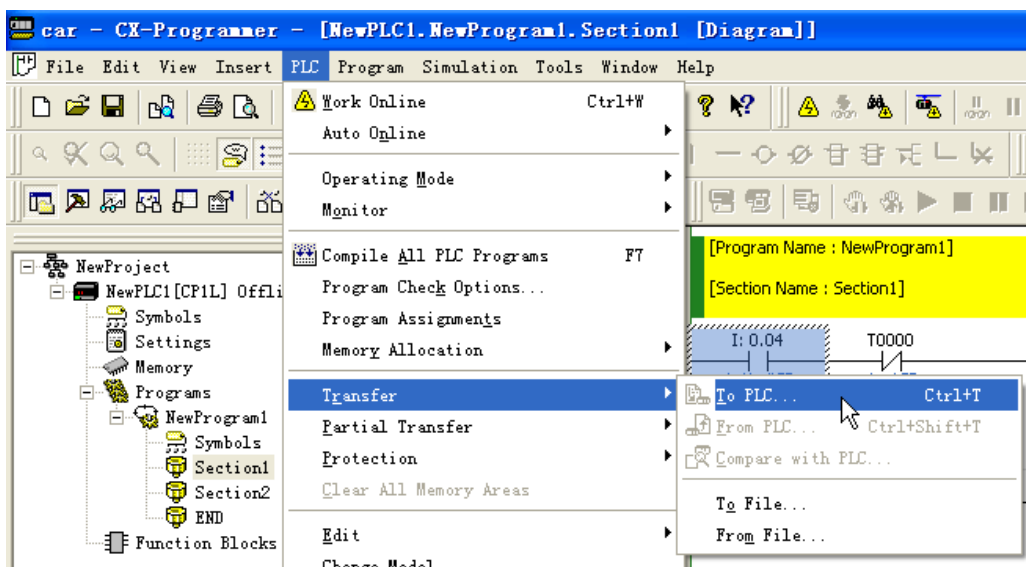
CX-Programmer 是一个编程工具 (软件)，用于创建由 CP1L 执行的梯形图程序。除了编程功能之外，它还能提供其他用于设置和运行 CP1L 的功能，诸如调试程序地址，现在值的显示、监控功能、PLC 设置以及通过网络进行远程编程和监控等。有关使用 CX-Programmer 的详情，请参阅 SYSMAC CX-Programmer 操作手册。

将程序传送到 CP1L 上，然后开始运行 CP1L。使用 CX-Programmer 创建 CP1L 程序。

1. 启动 CX-Programmer，然后打开创建的程序。
2. 在 CX-Programmer 中，从主菜单中选择 [PLC]-[Work Online (在线工作)]。

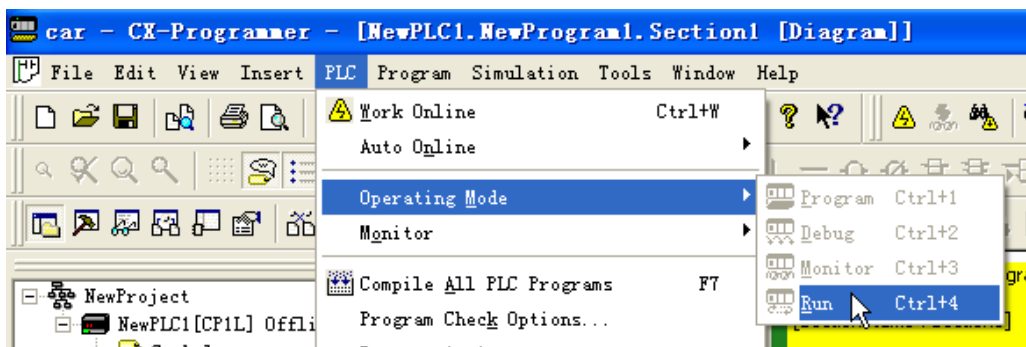


3. 从主菜单中选择 [PLC] - [Transfer (传送)] - [To PLC (至 PLC)]。



4. 遵循屏幕上显示的说明步骤来传送数据。

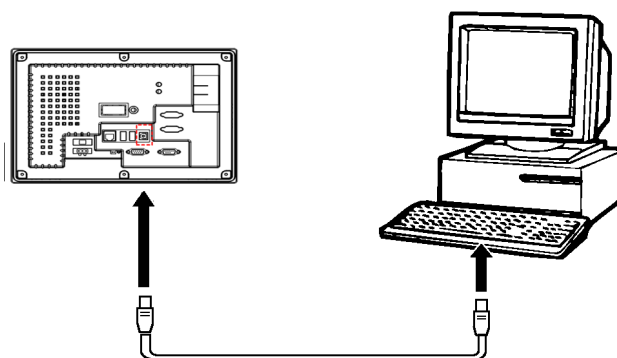
5. 从主菜单中选择 [PLC] - [Operating Mode (运行模式)] - [Run (运行)]。
CP1L 开始运行。



■ 连接 NB10W 和个人计算机

使用 USB 电缆连接 NB10W 和个人计算机，可将由 NBZ-Designer 创建的画面程序传送至 NB10W。

- 注
- 可使用任意标准 USB 电缆。
 - 请使用长度为 5m 或以下的 USB 电缆。

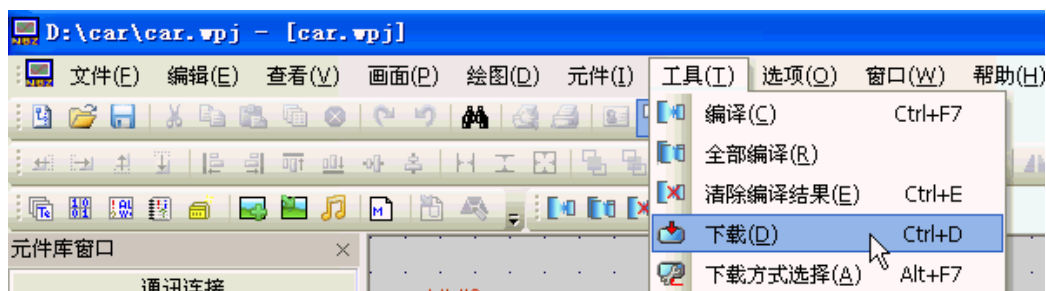


注 要通过 USB 连接 NB10W 和个人计算机，则个人计算机上必须安装有 NB10W 的 USB 驱动程序。当 NBZ-Designer 在个人计算机上首次启动时，将自动安装 USB 驱动程序。有关 USB 驱动程序的详情，请参阅 NBZ-Designer 使用手册。

5-2 运行 NB10W

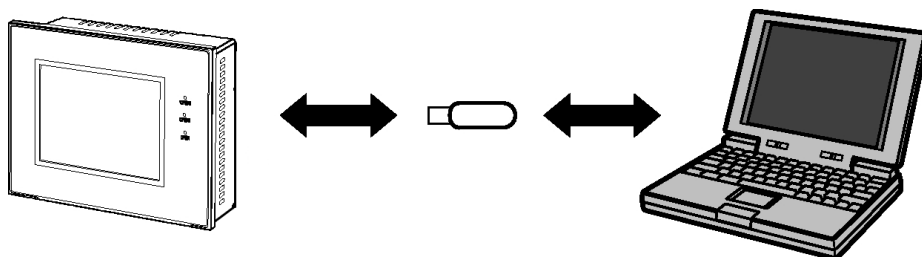
本节说明如何将 NBZ-Designer 的画面程序传送至 NB10W。

1. 连接 NB10W 和个人计算机。
2. 启动 NBZ-Designer，打开创建的画面程序。
3. 从主菜单中选择[工具] - [编译]。编译成功后，选择[工具] - [下载]。
当数据传送完成时，NB10W 将开始运行。



● 通过 USB 闪存传送数据

也可通过 USB 闪存将 NBZ-Designer 的画面程序传送至 NB10W。这样，无需将 NB10W 连接至个人计算机即可传输数据。



要使用 USB 闪存进行数据传送，需要执行以下步骤：

- 通过 NB10W 系统菜单执行数据传送。
- 预先将 USB 闪存格式化为 FAT32。

有关使用 USB 闪存的详情，请参阅 NBZ-Designer 使用手册。

承诺事项

承蒙对欧姆龙株式会社（以下简称“本公司”）产品的一贯厚爱和支持，藉此机会再次深表谢意。

如果未特别约定，无论贵司从何处购买的产品，都将适用本承诺事项中记载的事项。

请在充分了解这些注意事项基础上订购。

1. 定义

本承诺事项中的术语定义如下。

- (1) “本公司产品”：是指“本公司”的FA系统机器、通用控制器、传感器、电子/结构部件。
- (2) “产品目录等”：是指与“本公司产品”有关的欧姆龙综合产品目录、FA系统设备综合产品目录、安全组件综合产品目录、电子/机构部件综合产品目录以及其他产品目录、规格书、使用说明书、操作指南等，包括以电子数据方式提供的资料。
- (3) “使用条件等”：是指在“产品目录等”资料中记载的“本公司产品”的使用条件、额定值、性能、运行环境、操作使用方法、使用时的注意事项、禁止事项以及其他事项。
- (4) “客户用途”：是指客户使用“本公司产品”的方法，包括将“本公司产品”组装或运用到客户生产的部件、电子电路板、机器、设备或系统等产品中。
- (5) “适用性等”：是指在“客户用途”中“本公司产品”的(a)适用性、(b)动作、(c)不侵害第三方知识产权、(d)法规法令的遵守以及(e)满足各种规格标准。

2. 关于记载事项的的注意事项

对“产品目录等”中的记载内容，请理解如下要点。

- (1) 额定值及性能值是在单项试验中分别在各种条件下获得的值，并不构成对各额定值及性能值的综合条件下获得值的承诺。
- (2) 提供的参考数据仅作为参考，并非可在该范围内一直正常运行的保证。
- (3) 应用示例仅作参考，不构成对“适用性等”的保证。
- (4) 如果因技术改进等原因，“本公司”可能会停止“本公司产品”的生产或变更“本公司产品”的规格。

3. 使用时的注意事项

选用及使用本公司产品时请理解如下要点。

- (1) 除了额定值、性能指标外，使用时还必须遵守“使用条件等”。
- (2) 客户应事先确认“适用性等”，进而再判断是否选用“本公司产品”。“本公司”对“适用性等”不做任何保证。
- (3) 对于“本公司产品”在客户的整个系统中的设计用途，客户应负责事先确认是否已进行了适当配电、安装等事项。
- (4) 使用“本公司产品”时，客户必须采取如下措施：
(i) 相对额定值及性能指标，必须在留有余量的前提下使用“本公司产品”，并采用冗余设计等安全设计(ii)所采用的安全设计必须确保即使“本公司产品”发生故障时也可将“客户用途”中的危险降到最小程度、(iii)构建随时提示使用者危险的完整安全体系、(iv)针对“本公司产品”及“客户用途”定期实施各项维护保养。
- (5) 因DDoS攻击(分布式DoS攻击)、计算机病毒以及其他技术性有害程序、非法侵入，即使导致“本公司产品”、所安装软件、或者所有的计算机器材、计算机程序、网络、数据库受到感染，对于由此而引起的直接或间接损失、损害以及其他费用，“本公司”将不承担任何责任。
对于(i)杀毒保护、(ii)数据输入输出、(iii)丢失数据的恢复、(iv)防止“本公司产品”或者所安装软件感染计算机病毒、(v)防止对“本公司产品”的非法侵入，请客户自行负责采取充分措施。
- (6) “本公司产品”是作为应用于一般工业产品的通用产品而设计生产的。除“本公司”已表明可用于特殊用途的，或已经与客户有特殊约定的情形外，若客户将“本公司产品”直接用于以下用途的，“本公司”无法作出保证。
(a) 必须具备很高安全性的用途(例：核能控制设备、燃烧设备、航空/宇宙设备、铁路设备、升降设备、娱乐设备、医疗设备、安全装置、其他可能危及生命及人身安全的用途)
(b) 必须具备很高可靠性的用途(例：燃气、自来水、电力等供应系统、24小时连续运行系统、结算系统、以及其他处理权利、财产等的用途等)
(c) 具有苛刻条件或严酷环境的用途(例：安装在室外的设备、会受到化学污染的设备、会受到电磁波影响的设备、会受到振动或冲击的设备等)
(d) “产品目录等”资料中未记载的条件或环境下的用途
- (7) 除了不适用于上述3.(6)(a)至(d)中记载的用途外，“本产品目录等资料中记载的产品”也不适用于汽车(含二轮车，下同)。请勿配置到汽车上使用。关于汽车配置用产品，请咨询本公司销售人员。

4. 保修条件

“本公司产品”的保修条件如下。

- (1) 保修期限 自购买之日起1年。(但是，“产品目录等”资料中有明确说明时除外。)
- (2) 保修内容 对于发生故障的“本公司产品”，由“本公司”判断并可选择以下其中之一方式进行保修。
(a) 在本公司的维修保养服务点对发生故障的“本公司产品”进行免费修理(但是对于电子、结构部件不提供修理服务。)
(b) 对发生故障的“本公司产品”免费提供同等数量的替代品
- (3) 当故障因以下任何一种情形引起时，不属于保修的范围。
(a) 将“本公司产品”用于原本设计用途以外的用途
(b) 超过“使用条件等”范围的使用
(c) 违反本注意事项“3. 使用时的注意事项”的使用
(d) 非因“本公司”进行的改装、修理导致故障时
(e) 非因“本公司”出品的软件导致故障时
(f) “本公司”生产时的科学、技术水平无法预见的原因
(g) 除上述情形外的其它原因，如“本公司”或“本公司产品”以外的原因(包括天灾等不可抗力)

5. 责任限制

本承诺事项中记载的保修是关于“本公司产品”的全部保证。对于因“本公司产品”而发生的其他损害，“本公司”及“本公司产品”的经销商不负任何责任。

6. 出口管理

客户若将“本公司产品”或技术资料出口或向境外提供时，请遵守中国及各国关于安全保障进出口管理方面的法律、法规。否则，“本公司”有权不予提供“本公司产品”或技术资料。

IC321GC-zh

202011

注：规格如有变更，恕不另行通知。请以最新产品说明书为准。

欧姆龙自动化(中国)有限公司

<http://www.fa.omron.com.cn> 咨询热线：400-820-4535