

# OMRON

## 形 FZ-LT-DF13015BR 形 FZ-LT-DF7530BR 形 FZ-LT-DF5015BR

視覚認識装置 バー型照明用 拡散板

### 取扱説明書

このたびは、本製品をお買い上げいただきまして、まことにありがとうございます。ご使用に際しては、次の内容をお守りください。

- ・電気の知識を有する専門家がお取り扱いください。
- ・この取扱説明書をよくお読みになり、十分にご理解のうえ、正しくご使用ください。
- ・この取扱説明書はいつでも参照できるよう大切に保管してください。



オムロン株式会社



© OMRON Corporation 2009 All Rights Reserved.

### 安全上の要点

製品が動作不能、誤動作、または性能・機器への悪影響を防ぐため、以下のことを守ってください。

- 1.設置場所について次のような場所には設置しないでください。
  - ・周囲温度が定格の範囲を越える場所
  - ・温度変化が急激な場所(結露する場所)
  - ・相対湿度が35～85%RHの範囲を超える場所
  - ・腐食性ガス、可燃性ガスがある場所
  - ・塵埃、塩分、鉄粉がある場所
  - ・振動や衝撃が直接加わる場所
  - ・強い外乱光(レーザー光、アーク溶接光など)があたる
  - ・直射日光があたる場所や暖房器具のそば
  - ・水・油・化学薬品の飛沫がある場所
  - ・強磁界、強電界がある場所

- 2.取付  
取付において、ネジの締め付けは確実に行ってください。  
締め付けトルク M2:0.15N・m

3. その他  
・この製品を分解したり、修理、改造しないでください。  
・万一、異常を感じたときには、すぐに使用を中止し、電源を切った上で、当社支店・営業所までご相談ください。  
・廃棄するときは、産業廃棄物として処理してください。

### 使用上の注意

製品が動作不能、誤動作、または性能・機能への悪影響を防ぐため、以下のことを守ってください。

- 1.清掃について  
・シンナー、ベンゼン、アセトン、灯油類は使用しないでください。  
・取れにくい汚れには柔らかい布にアルコールを少量含ませて、丁寧にふき取ってください。

- 2.静電気について

LEDは静電気に弱い部品です。照明部にはLEDを用いているため、交換や保守の時には、アースされたリストストラップを使用してください。

### ■用途

本商品は、バー型照明 形FZ-LTW□□□BRに取付けて使用する拡散板です。

### ■一般仕様

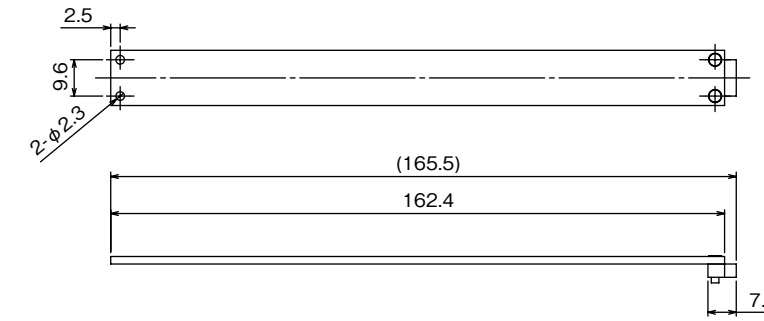
項目/形式	FZ-LT-DF13015BR	FZ-LT-DF7530BR	FZ-LT-DF5015BR
周囲温度	動作時：0～+50℃ 保存時：-25～+60℃ (ただし、氷結・結露のないこと)		
周囲湿度	動作時・保存時：各35～85%RH (ただし、結露しないこと)		
周囲雰囲気	腐食性ガスのないこと		
材質	拡散部：PMMA スペーサ部：ABS		
質量	約10g	約10g	約5g

### ■適合照明部

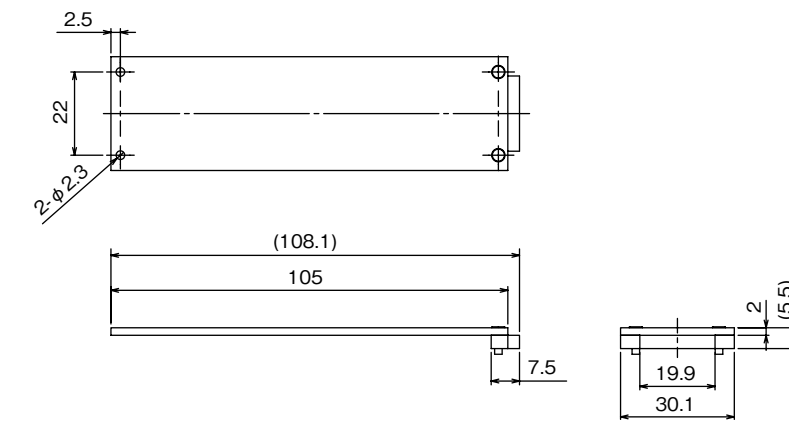
拡散板 形式	適合照明	
	形状	形式
FZ-LT-DF13015BR	バー照明	FZ-LTW13015BR
FZ-LT-DF7530BR	バー照明	FZ-LTW7530BR
FZ-LT-DF5015BR	バー照明	FZ-LTW5015BR

### ■外形寸法

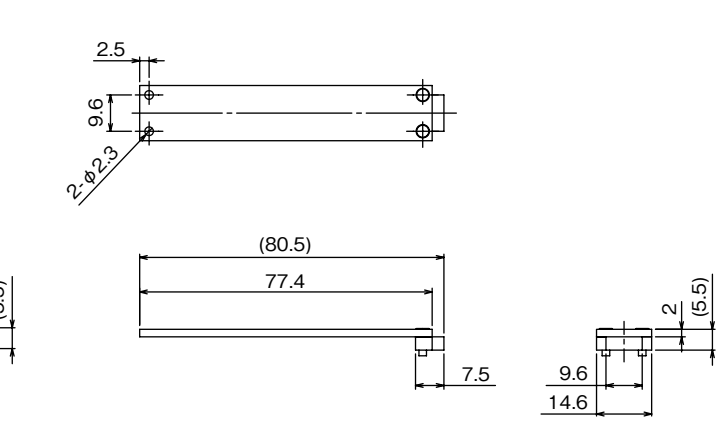
形FZ-LT-DF13015BR



形FZ-LT-DF7530BR



形FZ-LT-DF5015BR



(単位：mm)

### 安全上のご注意

#### ● 警告表示の意味

**警告** 正しい取扱いをしなければ、この危険のために、軽傷・中程度の傷害を負ったり万一の場合には重傷や死亡に至る恐れがあります。また、同様に重大な物的損害をもたらす恐れがあります。

**注意** 正しい取扱いをしなければ、この危険のために、時に軽傷・中程度の傷害を負ったり、あるいは物的損害を受ける恐れがあります。

#### ● 警告表示

#### 警告

安全を確保する目的で直接的または間接的に人体を検出する用途に本製品は使用できません。人体保護用の検出装置として本製品を使用しないでください。

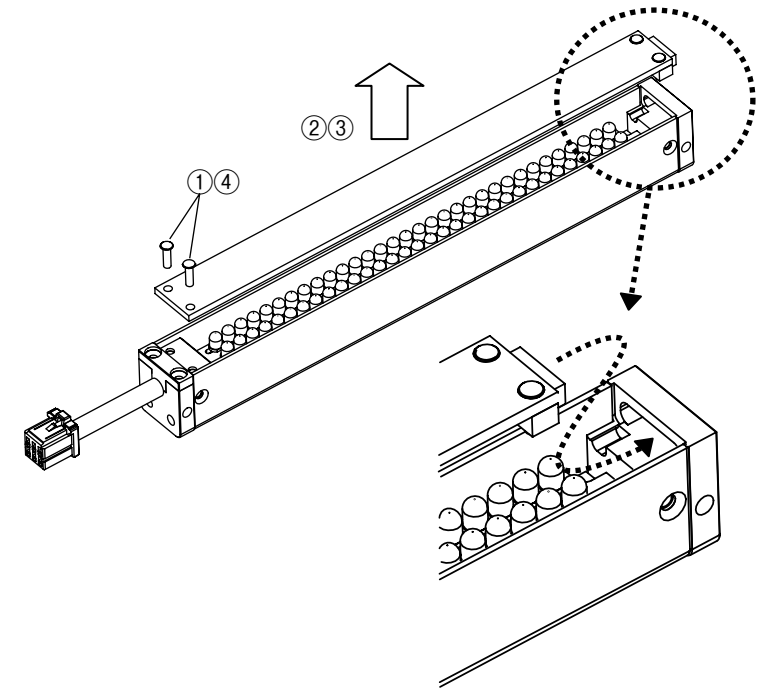
本製品と組み合わせて使用される照明部は可視光を放射しており、まれに目に悪影響を及ぼす恐れがあります。照明部のLED照射光を直視しないでください。被写体が鏡面反射体の場合は、反射光が目に入らないようにしてください。

#### 注意

本製品が組み合わされる照明部は、ケースが熱くなっている場合があります。万一の場合、軽い火傷の恐れがあります。LEDが点灯中や電源を切った直後は、ケースに触れないでください。

### ■取付方法

- ①ケーブル側のネジ2箇所(M2)を緩めます。このとき、必ず、精密ドライバーを使用してください。
- ②前面の保護カバーを引き抜きます。ケーブル側を持ち上げて、横方向へ抜いてください。
- ③拡散板を保護カバーと同じように、ケーブルと反対側のフォルダ部分に差し込みます。
- ④ケーブル側のネジ2箇所(M2)を元通り、締付けてください。ネジはしっかりと締付けてください。



### ご使用に際してのご承諾事項

- ①安全を確保する目的で直接的または間接的に人体を検出する用途に、本製品を使用しないでください。同用途には、当社センサカタログに掲載している安全センサをご使用ください。
- ②下記用途に使用される場合、当社営業担当者までご相談のうえ仕様書などによりご確認いただくとともに、定格・性能に対し余裕を持った使い方や、万一故障があっても危険を最小にする安全回路などの安全対策を講じてください。
  - a)屋外の用途、潜在的な化学的汚染あるいは電氣的妨害を被る用途またはカタログ、取扱説明書等に記載のない条件や環境での使用
  - b)原子力制御設備、焼却設備、鉄道・航空・車両設備、医用機械、娯楽機械、安全装置、および行政機関や個別業界の規制に従う設備
  - c)人命や財産に危険が及ぶるシステム・機械・装置
  - d)ガス、水道、電気の供給システムや24時間連続運転システムなどの高い信頼性が必要な設備
  - e)その他、上記 a)～d) に準ずる、高度な安全性が必要とされる用途\*上記は適合用途の条件の一部です。当社のベスト、総合カタログ・データシート等最新版のカタログ、マニュアルに記載の保証・免責事項の内容をよく読んでご使用ください。

オムロン株式会社 インダストリアルオートメーションビジネスカンパニー

●お問い合わせ先  
カスタマサポートセンター  
フリーコール **0120-919-066**

携帯電話・PHSなどではご利用いただけませんので、その場合は下記電話番号へおかけください。  
電話 **055-982-5015** (通話料がかかります)

[技術のお問い合わせ時間]  
■営業時間:8:00～21:00  
■営業日:365日  
■上記フリーコール以外のセンシング機器の技術窓口:  
電話 **055-982-5002** (通話料がかかります)

[営業のお問い合わせ時間]  
■営業時間:9:00～12:00 / 13:00～17:30 (土・日・祝祭日は休業)  
■営業日:土・日・祝祭日 / 春期・夏期・年末年始休暇を除く

●FAXによるお問い合わせは下記をご利用ください。  
カスタマサポートセンター お客様相談室 FAX 055-982-5051

●その他のお問い合わせ先  
納期・価格・修理・サンプル・仕様書は貴社のお取引先、または貴社担当オムロン営業員にご相談ください。

© 2009年10月



**Model FZ-LT-DF13015BR**  
**FZ-LT-DF7530BR**  
**FZ-LT-DF5015BR**

Diffusion Plate for Bar-type Illumination

## INSTRUCTION SHEET

Thank you for selecting OMRON product. This sheet primarily describes precautions required in installing and operating the product.

Before operating the product, read the sheet thoroughly to acquire sufficient knowledge of the product. For your convenience, keep the sheet at your disposal.



© OMRON Corporation 2009 All Rights Reserved.

### PRECAUTIONS FOR SAFE USE

Please observe the following precautions to prevent failure to operate, malfunctions, or undesirable effects on product performance.

#### 1. Installation Location

Do not install the product in locations subjected to the following conditions:

- Ambient temperature outside the rating
- Rapid temperature fluctuations (causing condensation)
- Relative humidity outside the range of 35 to 85%
- Presence of corrosive or flammable gases
- Presence of dust, salt, or iron particles
- Direct vibration or shock
- Reflection of intense light (such as other laser beams or electric arc-welding machines)
- Direct sunlight or near heaters
- Water, oil, or chemical fumes or spray
- Strong magnetic or electric field

Tighten all screws securely during installation.

Fastening torque M2:0.15 N·m

#### 2. Other Precautions

- Do not attempt to disassemble, repair, or modify the Illumination.
- If you notice any abnormality in the Illumination, stop using it immediately, turn OFF the power supply, and contact your OMRON sales representative.
- When disposing of the Illumination, dispose of it as industrial waste.

### PRECAUTIONS FOR CORRECT USE

Observe the following precautions to prevent the product from malfunctioning, becoming inoperable, or the performance and/or the device from being adversely affected:

#### 1. Cleaning

- Do not use thinners, benzene, acetone, kerosene to clean the Product.
- Wipe off stubborn stains carefully with a piece of soft cloth that has been wetted with a trace quantity of alcohol.

#### 2. Static electricity

LEDs are used for the illumination. LEDs are easily damaged by static electricity. A grounded wrist strap should thus be used when installing or conducting maintenance on the Illumination.

### Application

This product is a Diffusion Plate for Bar-type Illumination FZ-LTW□□□□□ series.

### General Specifications

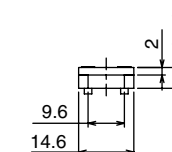
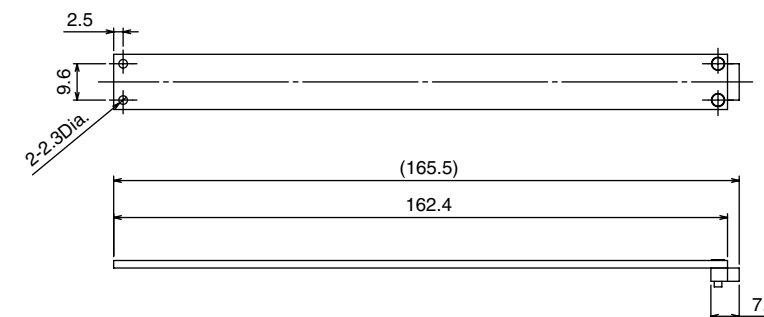
Item/Model	FZ-LT-DF13015BR	FZ-LT-DF7530BR	FZ-LT-DF5015BR
Ambient Temperature	Operating: 0 to 50°C (with no icing or condensation) Storage: -25 to 60°C (with no icing or condensation)		
Ambient humidity	Operation and storage: 35 to 85 % (with no condensation)		
Ambient environment	No corrosive gases		
Material	Diffusion Plate: PMMA Spacer: ABS		
Weight	Approx. 10 g	Approx. 10 g	Approx. 5 g

### Usable Illumination

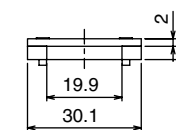
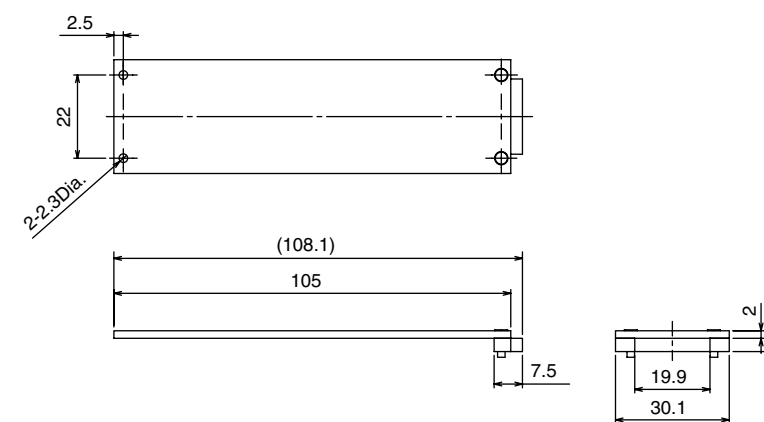
Diffusion Plate Model	Usable Illumination	
	Shape	Model
FZ-LT-DF13015BR	Bar type	FZ-LTW13015BR
FZ-LT-DF7530BR	Bar type	FZ-LTW7530BR
FZ-LT-DF5015BR	Bar type	FZ-LTW5015BR

### Dimensions

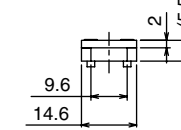
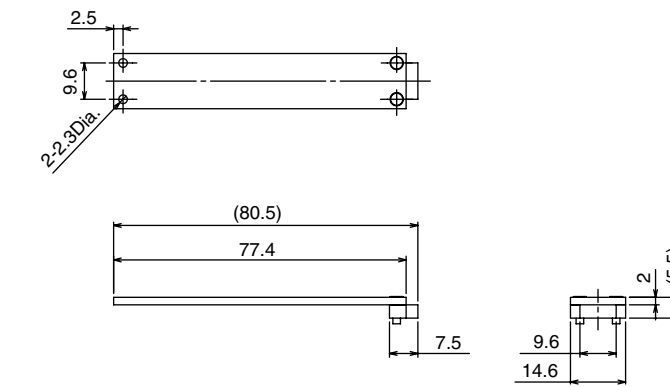
FZ-LT-DF13015BR



FZ-LT-DF7530BR



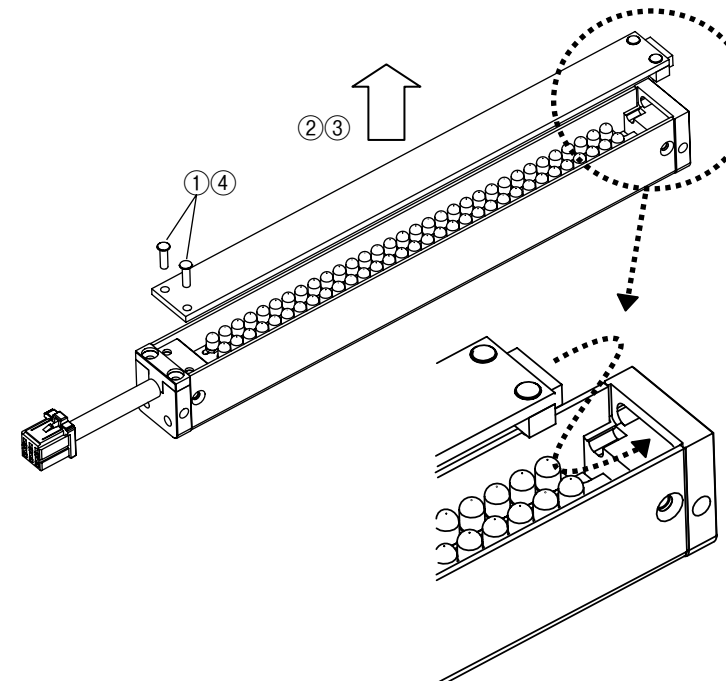
FZ-LT-DF5015BR



(UNIT:mm)

### Mount

- Loosen 2 screws (M2) at cable side. Use precision screwdriver securely.
- Pull a front cover. Lift up the side of cable at a front cover and pull to abscissa.
- Insert a diffusion plate to a folder of counter side as same as a front cover.
- Tighten 2 screws (M2) securely at cable side.



### Suitability for Use

THE PRODUCTS CONTAINED IN THIS SHEET ARE NOT SAFETY RATED. THEY ARE NOT DESIGNED OR RATED FOR ENSURING SAFETY OF PERSONS, AND SHOULD NOT BE RELIED UPON AS A SAFETY COMPONENT OR PROTECTIVE DEVICE FOR SUCH PURPOSES. Please refer to separate catalogs for OMRON's safety rated products.

OMRON shall not be responsible for conformity with any standards, codes, or regulations that apply to the combination of the products in the customer's application or use of the product.

Take all necessary steps to determine the suitability of the product for the systems, machines, and equipment with which it will be used. Know and observe all prohibitions of use applicable to this product.

NEVER USE THE PRODUCTS FOR AN APPLICATION INVOLVING SERIOUS RISK TO LIFE OR PROPERTY WITHOUT ENSURING THAT THE SYSTEM AS A WHOLE HAS BEEN DESIGNED TO ADDRESS THE RISKS, AND THAT THE OMRON PRODUCT IS PROPERLY RATED AND INSTALLED FOR THE INTENDED USE WITHIN THE OVERALL EQUIPMENT OR SYSTEM. See also Product catalog for Warranty and Limitation of Liability.

- EUROPE**  
OMRON EUROPE B.V. Sensor Business Unit  
Carl-Benz Str.4, D-71154 Nufringen Germany  
Phone: 49-7032-811-0 Fax: 49-7032-811-199
- NORTH AMERICA**  
OMRON ELECTRONICS LLC  
One Commerce Drive Schaumburg, IL 60173-5302 U.S.A.  
Phone: 1-847-843-7900 Fax: 1-847-843-7787
- ASIA-PACIFIC**  
OMRON ASIA PACIFIC PTE. LTD.  
No. 438A Alexandra Road #05-05-08 (Lobby 2),  
Alexandra Technopark, Singapore 119967  
Phone: 65-6835-3011 Fax: 65-6835-2711
- CHINA**  
OMRON(CHINA) CO., LTD.  
Room 2211, Bank of China Tower,  
200 Yin Cheng Zhong Road,  
PuDong New Area, Shanghai, 200120, China  
Phone: 86-21-5037-2222 Fax: 86-21-5037-2200

OMRON Corporation

© OCT, 2009

### PRECAUTIONS ON SAFETY

#### Meanings of Signal Words

#### WARNING

Indicates a potentially hazardous situation which, if not avoided, will result in minor or moderate injury, or may result in serious injury or death. Additionally there may be significant property damage.

#### CAUTION

Indicates a potentially hazardous situation which, if not avoided, may result in minor or moderate injury or in property damage.

#### Alert statements

#### WARNING

To ensure safety, do not use this product for direct or indirect detection of data from human body. Do not use this product as a sensing device for the protection of the human body.

Since the illumination combined with this product emits a visible light, that may have an adverse effect on the eyes. Do not stare directly into the light emitted from the LED. If the subject has a specular reflective surface, take care not to allow reflected light enter your eyes.

#### CAUTION

Since the illumination combined with this product is extremely hot, beware of danger of burns. Do not touch the case while the LED is ON or immediately after the power is turned OFF.