



Model F3ZP-M1P-FLK

INSTRUMENTATION CONTROLLER
dedicated use for AREA SCANNER

INSTRUCTION SHEET

Thank you for selecting OMRON product. For proper and safe use of this product read this instruction sheet thoroughly to become aware of the product and the related precautions before working for installation and operation. After the installation, keep this sheet at the place where the operator can refer to whenever it is necessary.

OMRON EUROPE B.V. (Representative in EU)
Wegalaan 67-69, 2132 JD Hoofddorp
The NETHERLANDS

© OMRON Corporation 2002 All Rights Reserved.

Function Setting Support Software (Model F3ZP-CD100-E: option)

OMRON is preparing the software (AScan: option) for offering functional setting support of F3ZP. This software can perform functional setting change of F3ZP.

How to use the supporting software:

- (1) Insert CD-ROM into the computer to begin automatic installation. Follow the installation instructions. If the installer does not start up automatically, execute "Autorun.exe" of CD-ROM.
- (2) Connect the controller to your computer's serial interface. Use an RC232C crossing cable.
- (3) Set up the controller for communication. Set the machine address with the rotary switch, and the communication speed and serial interface with the DIP-switches. For detailed settings, see the User's Manual.
- (4) After completing the installation, follow "Start" -> "Program" -> "OMRON" -> "AScan" -> "AScan" for execution.
- (5) Make other settings in accordance with the controller.

Please refer to the Users manual in CD-ROM about the detailed usage of functional setting support software.

*Note

Function Setting Support Software (AScan) is available only if you accept the license agreement at the time of installation. Please be sure to perform a check of operation after making a setting change.

Ratings

Supply voltage	24V DC 10% with p-p. ripples not over 10%	
Power consumption	50mA Max. (Power consumption & output current not included)	
Grounding	Grounding resistance 100 ohm or less	
Connecting sensor	F3ZN-SxxxxPxx-xx	
No. of connecting sensor	3 sets at max. or up to 240 beams	
Output	Power voltage 24V DC or less across the load, PNP open collector output. (30mA or less of load current)	
Input	DC input Max. input voltage: 24V ± 10%, Input current: 3mA or less. Operating voltage: ON voltage: 9V and more / OFF voltage: 1.5V or less.	
Programmable output/input port (D**)	Either input or output is determined according to the application. Output: Power voltage 24V DC or less across the load, PNP open-collector output. 30mA or less of load current. Input DC input, Input voltage: 24V ± 10%, Input current: 3mA or less. Operating voltage: ON voltage: 9V and more / OFF voltage: 1.5V or less.	
Communication functions	Connection	RS-232C port (D-SUB9 pin connector), RS-485 port (terminal block)
	Protocol	CompoWay/F
	Node Number	00 to 15 to be set by rotary switch
	Speed	9600, 14400, 19200, 38400, 57600, 115200bps to be selected by Dipswitch.
Data structure (initial values)	Data bit: 7, Parity: even, Start bit: 1, Stop bit: 2, Flow control: non	
Indicator	Power, RUN and Mode indicator: green, Error indicator: red	
Protective circuit	Reverse polarity of the power supply, output short-circuit	
Response time	Sensor control output 1 (OUT1) ON to OFF response time x 3	
Ambient temperature	Operating: -10 to 55 deg C Storing: -20 to 75 deg C	
Ambient humidity	Operating & storage: 10 to 90%RH (there should be no dew condensation)	
Insulation resistance	20M ohm Min. (DC500V Mega) Bet. All terminals and cases	
Dielectric withstand voltage	AC1000V 50 / 60 Hz 1/m Leakage current 10mA Max.	
Construction	IP20 or equivalent	
Case material	ABS / PC	

Cautions for Safety

This product is intended for use in the area where no particular safety measures should be concerned.

- (1) Do not use the product as a safety device for the purpose to prevent an injury when a hand or other part of human body enters into a particular hazardous area;
- (2) Do not use the product as a part of a device, machine or system in the protective application for a safety interlock mechanism.
- (3) Do not use the product as a part of a device, machine or system which must be stopped in such event of an emergency or of a hazardous occasion that a hand or other part of human body enters into a particular restricted area.
- (4) Do not use this product as the sensing device to be attached to an access control system to a particular restricted area where this product should cause a door or a window to open or close when detecting a hand or other part of human body.

Requests in Use

- (1) Ensure that the cover over the mode switch is kept closed when operating the product.
- (2) Do not apply an excess force to the mode switch. Doing so may damage the switch.
- (3) The switch cover is detachable; however, do not have your eyes, etc., to come close when taking off the cover.
- (4) Do not disassemble, repair or modify this product.
- (5) The Model F3ZP uses batteries in the device. Never throw them in fire. For disposing the product, treat it as the industrial wastes.

Proper Installation and Use

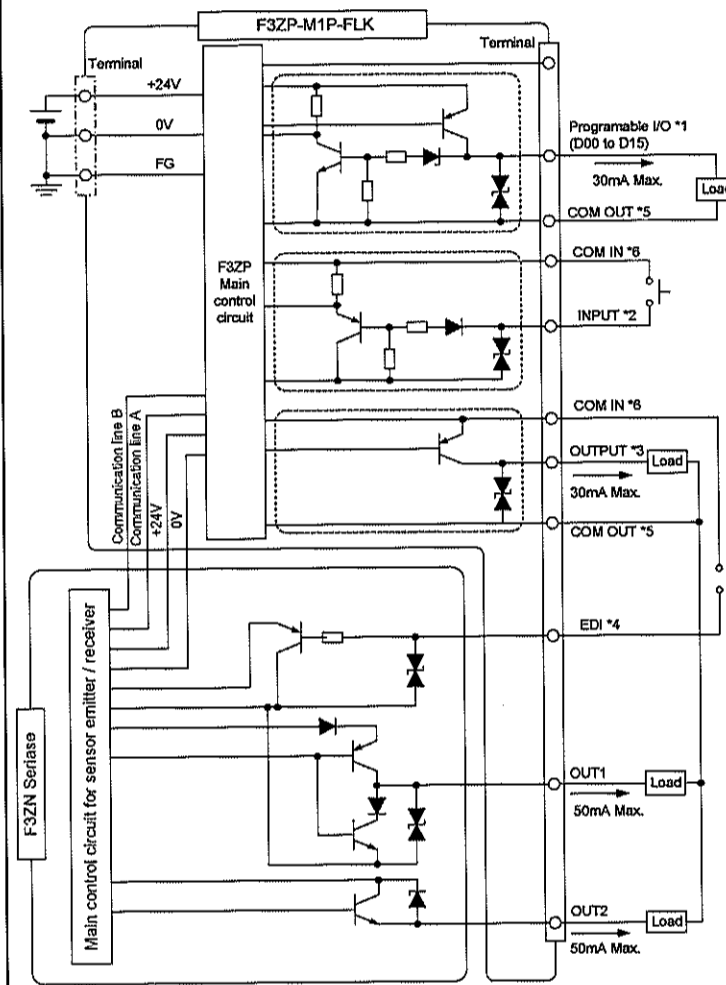
- (1) Avoid installation of this product in any of the following places:
 - a place directly exposed to the sunlight,
 - a place which are humid and fears the condensation,
 - a place in corrosive gas,
 - a place directly influenced by vibration or a shock, and, in an atmosphere of flammable or explosive gas.
- (2) Installation and wiring

Before applying the power source to the product, be sure to confirm that the power voltage is not higher than the specified for this product. Avoid strictly an installation of the electric source in the same conduit with a high-tension or power line. Doing so may cause erroneous operation or damage to the product due to the electric induction. Extension cable, if used, must be no longer than 100m, and its wire must be 3mm2 or thicker. Do not use at the same time with the Model F39-MC11. Doing so may cause erroneous operation or damage to the product. The load must be within the rated value. Do not short-circuit the load. The product is equipped with the protection functions against short-circuited load, though; avoid leaving it short-circuited for a long period. Confirm the terminal polarity and avoid improper wiring. Be sure to use within the rated sensing distance. Do not turn the power OFF during the setup (while MODE indicator lights). Wait for (1) second after turning the power ON for the Model F3ZP, and then activate the control system. Ground grounding of a power supply and F3ZP by minus grounding.
- (3) Cleaning

Do not use organic solvent for cleaning.
- (4) Other precaution with power source

When using a commercially available switching regulator, be sure to ground the FG (ground terminal of the frame) and G (ground terminal). Failure to do so may cause erroneous operation due to the switching noises.
- (5) This is a class A product. In residential areas it may cause radio interference. In which case the Responsible Person may be required to take adequate measures to reduce interference.

Circuit configuration

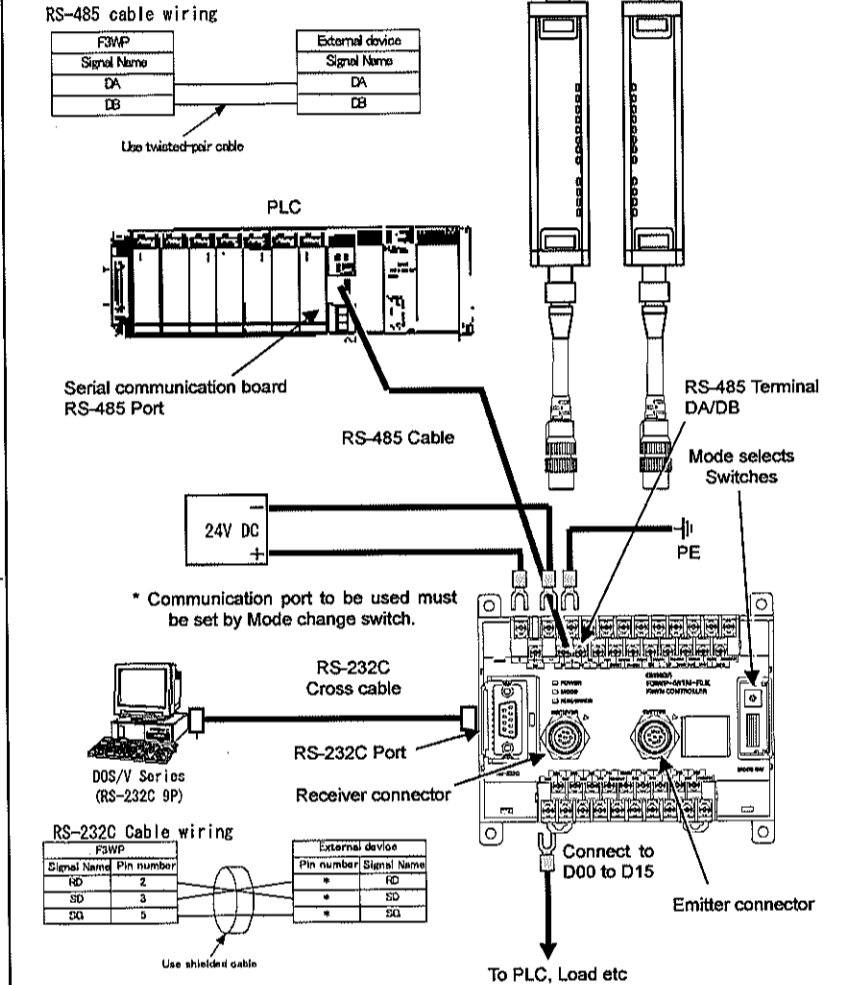


- *1: The programmable I/O (D00 to D15) can be used in principle both for input and output; however, they can be used only for the output due to the currently attached software. Determination results and measurement results can be obtained.
- *2: INPUT terminals are applicable to RESET, TEACH, BANK1, BANK2, and BANK IN.
- *3: OUTPUT terminals are applicable to OUT3, ERROR, TEACH OUT, and BANK OUT.
- *4: The sensor input is directly connected to the terminal.
- *5: COMOUT is connected to 0V.
- *6: COMIN is connected to +24V.

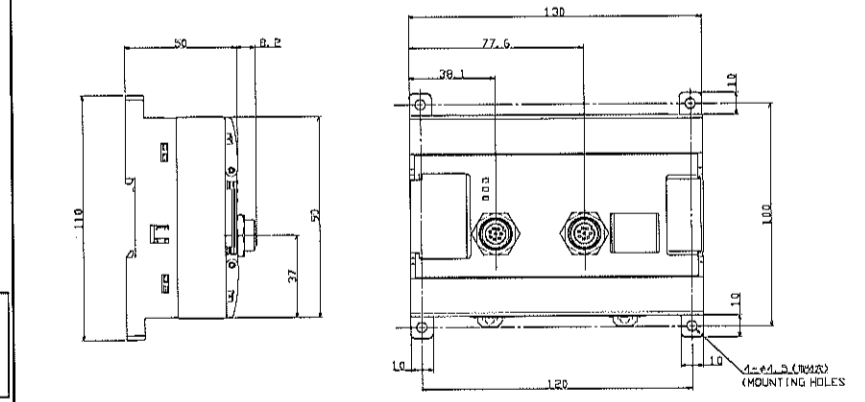
Reference Manuals

Area Scanner User's Manual (Manual Number Z166-E1-01)	Please refer to this manual for information of correct use of Area Scanner, detailed procedure of installation and wiring, how to use setting software, reference of communication command, and information of specification and ratings.
--	---

Connection diagram



Dimension



Communication settings

Change the communication setting by using the mode setting switch.

Note: Be sure to perform the setting changes with the power OFF. If performing it with the power ON, it will end with an error. In such a case, either input by RESET or turning the power OFF-and-ON again is required.

Node No. for CompoWay/F

Specify unit No. (node No.) for serial communication (CompoWay/F). Set the node No. by the switch (rotary switch) shown above. Refer to the table below to match the number on the switch and the node No.

Rotary switch	Node No.
0	0 (default)
1	1
.	.
.	.
9	9
A	10
B	11
C	12
D	13
E	14
F	15

Communication speed

DIP SW No.			Speed
1	2	3	
OFF	OFF	OFF	9600bps (default)
ON	OFF	OFF	14400bps
OFF	ON	OFF	19200bps
ON	ON	OFF	38400bps
OFF	OFF	ON	57600bps
ON	OFF	ON	115200bps

Main communication port

DIP-SW No.4	Main communication port
OFF	RS-232C (default)
ON	RS-485

Data bit length

DIP-SW No.5	Data bits
OFF	7 (default)
ON	8

Parity

DIP-SW No.6	Parity
OFF	Even (default)
ON	None

Stop bit length

DIP-SW No.7	Stop bits
OFF	2 (default)
ON	1

Terminal resistor

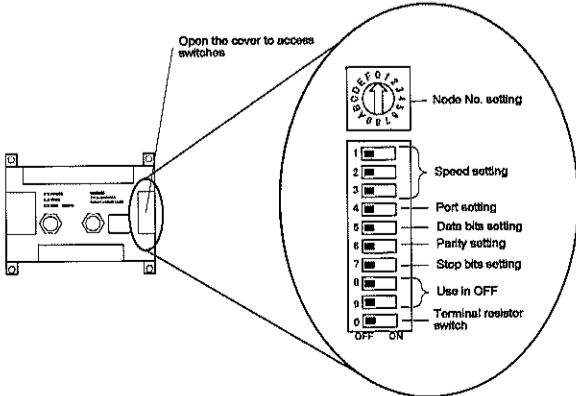
DIP-SW No.0	Terminal resistor
OFF	No connected (default)
ON	Connected

* In case of RS-485, set Terminal resistor setting ON only for the controller at the end.

Suitability for Use

OMRON shall not be responsible for conformity with any standards, codes, or regulations that apply to the combination of the products in the customer's application or use of the product. Take all necessary steps to determine the suitability of the product for the systems, machines, and equipment with which it will be used. Know and observe all prohibitions of use applicable to this product. NEVER USE THE PRODUCTS FOR AN APPLICATION INVOLVING SERIOUS RISK TO LIFE OR PROPERTY WITHOUT ENSURING THAT THE SYSTEM AS A WHOLE HAS BEEN DESIGNED TO ADDRESS THE RISKS, AND THAT THE OMRON PRODUCT IS PROPERLY RATED AND INSTALLED FOR THE INTENDED USE WITHIN THE OVERALL EQUIPMENT OR SYSTEM. See also Product catalog for Warranty and Limitation of Liability.

http://www.omron.com



OMRON

エリア スキャナ 形 F3ZP-M1P-FLK

AREA SCANNER 専用 計測コントローラ

取扱説明書

オムロン製品をお買いあげいただきありがとうございます。この製品を安全に正しく使用いただくため、お使いになる前にこの取扱説明書をお読みになり、十分にご理解ください。

オムロン株式会社 © OMRON Corporation 2003 All Rights Reserved. 6972127-8 C

機能設定支援ソフト(形 F3ZP-CD100:別売)

F3ZPIには、機能設定支援を行うためのソフトウェアがあります。このソフトウェアをご使用いただくことで、F3ZPの保有する機能の設定変更を行うことができます。

● 使用方法

- (1) CD-ROM(形 F3ZP-CD100)内からコントローラ(形 F3ZP-M1N-FLK)のVer.(側面に記載)に合った setup.exe を実行し、後はセットアップの指示に従ってインストールを行ってください。
(2) ご使用のパソコンと形 F3ZP をシリアルケーブルで接続してください。
(3) インストール完了後、[スタート]→[プログラム]→[OMRON]→[AScan]→[AScan]を実行してください。
(4) 通信設定をコントローラに合わせ行ってください。
(5) 通信設定が正常に行われた後、コントローラと接続され設定が可能になります。

※ ソフトウェアのインストールについて CD-ROM ケース裏に記載してあるソフトウェア使用許諾契約書に同意していただける場合のみケースをご開封ください。また、設定変更を行った後は必ず動作確認を行ってください。

■ 定格

Table with specifications: 電源電圧 DC24V ±10% リップル(p-p)10%以下, 消費電流 50mA 以下, 接地 D 種接地, 接続センサ F3ZN-S□□□□P□□□□□□, センサ接続台数 最大3セットもしくは240光軸まで, 出力 負荷電源電圧 DC24V 以下, PNP オープンコレクタ出力(負荷電流 30mA 以下), 入力 DC 入力 最大入力電圧:24V±10%, 動作電圧 ON 電圧:最小9V / OFF 電圧:最大 1.5V、入力電流 3mA 以下, プログラマブル入出力ポート (D***) アプリケーションにより、使用目的が異なります, 出力:負荷電源電圧 DC 24V 以下、PNP オープンコレクタ出力(負荷電流 30mA 以下), 入力:DC 入力 入力電圧:24V±10%、入力電流 3mA 以下, 動作電圧 ON 電圧:最小1.5V / OFF 電圧:最大 9V, 通信機能 接続 RS-232C ポート(D-SUB 9 ピンコネクタ)、RS-485 ポート(端子台) 設定スイッチでどちらか一方を主通信ポートとして使用、もう一方のポートも通信速度固定(9600bps)で通信可能, 通信プロトコル CompoWay/F, 号機 No. 00 ~ 15 (ロータリースイッチで設定), 通信速度 9600, 14400, 19200, 38400, 57600, 115200bps (スイッチにより切り替え), データ構成(初期値) データビット 7、パリティ 偶数、スタートビット 1、ストップビット 2、フロー制御 無し, 表示灯 POWER:緑、MODE:緑、RUN:緑、ERROR:赤, 保護回路 電源逆接続保護、出力短絡保護, 応答時間(プログラマブルI/O) センサの制御出力1(OUT1) ON → OFFの応答時間 × 3 (センサの接続数に関係なく), 周囲温度 使用時:-10 ~ 55°C 保存時:-20 ~ 75°C, 周囲湿度 使用時、保存時:10 ~ 90%RH (結露しないこと), 絶縁抵抗 20MΩ 以上 (DC500V メガー) 全端子-ケース間, 耐電圧 AC1000V 50 / 60 Hz 1 分間 漏れ電流 10mA 以下, ケースの材質 ABS / PC, 付属品 RS-232C コネクタ(プラグ、カバー)、取扱説明書

■ 安全上のご注意

本製品は安全性に係わらない領域でご使用されることを意図してあります。本製品を以下の用途としてご使用し海外へ輸出される場合、海外の「法律」、並びに「製造者責任」に係わる問題が発生した場合につきましては、当社はその責を負いませんのでご了承ください。

- 1) 作業の手その他身体の一部が危険限界に入り負傷することを防ぐ用途の安全装置としての使用
2) 危険区域への侵入防止装置へ装着して、作業の手その他身体の一部を検知しドア・窓の開閉を行う検知器としての使用

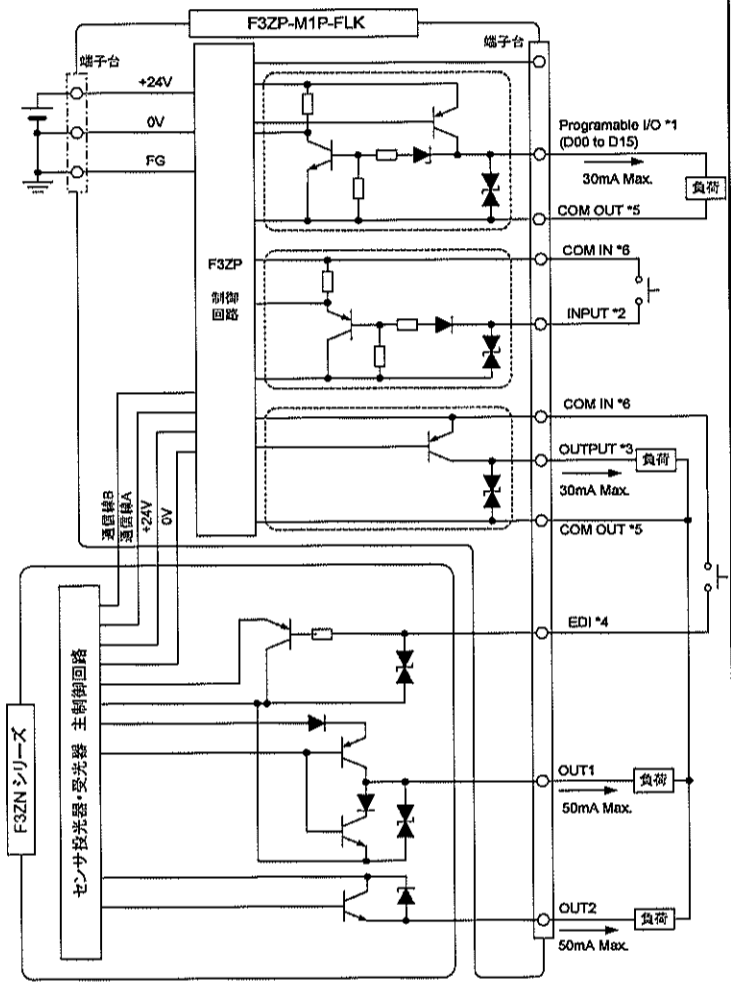
■ 安全上の要点

- (1) モード切り替えスイッチカバーは必ず閉じた状態でご使用ください。
(2) モード切り替えスイッチを過大な力で操作しますと破損することがありますのでご注意ください。
(3) モード切り替えスイッチカバーは取り外し式です。取り外すときは目などを近づけないようにしてください。
(4) この製品は分解、修理、改造をしないでください。
(5) 形F3ZPの中には電池を使用しています。電池を火の中への投入などは絶対にしないで下さい。また廃棄する場合は、産業廃棄物として処理してください。

■ 使用上の注意

- (1) 下記の設置場所では使用しないでください。
① 直射日光があたる場所
② 湿度が高く、結露する恐れのある場所
③ 腐食性ガスのある場所
④ 本体に直接、振動や衝撃が伝わる場所
⑤ 引火性、爆発性ガスの環境
(2) 配線・取付けについて
① 通電前に電源電圧が使用最大電圧以下であることを確認してください。
② 高圧線、動力線とは別配管での使用を原則として下さい。同一配管されると誘導を受け、誤作動あるいは破損の原因となる場合もあります。
③ コードの延長は0.3mm²以上の線を用い、100m以下として下さい。
④ 形F3ZP-MC11と同時に使用しないでください。誤動作、誤設定の原因になります。
⑤ 負荷は、定格以下でご使用ください。
⑥ 負荷は短絡させないでください。負荷短絡保護機能を持っていますが、長時間の短絡は避けてください。
⑦ 端子の極性を確認し、誤配線の無いようにご注意ください。
⑧ 必ず定格検出距離内でご使用ください。
⑨ 設定中(MODE表示点灯中)に電源を切らないでください。
⑩ 制御システムは、形F3ZPの電源投入後1秒以上経過してから動作させてください。
⑪ 電源およびF3ZPの接地はマイナス接地で接地してください。
(3) 清掃について
有機溶剤の使用はお避けください。
(4) 電源について
市販のスイッチングレギュレータをご使用の際はFG(フレームグランド端子)およびG(グランド端子)を接地してお使いください。接地されませんと、スイッチングノイズにて誤動作することがありますので、ご注意ください。
(5) 本製品はクラスA機器です。家庭用環境において、本製品は電波障害を起こすことがあります。この場合は、責任者が十分な対策を講じてください。

■ 入出力回路



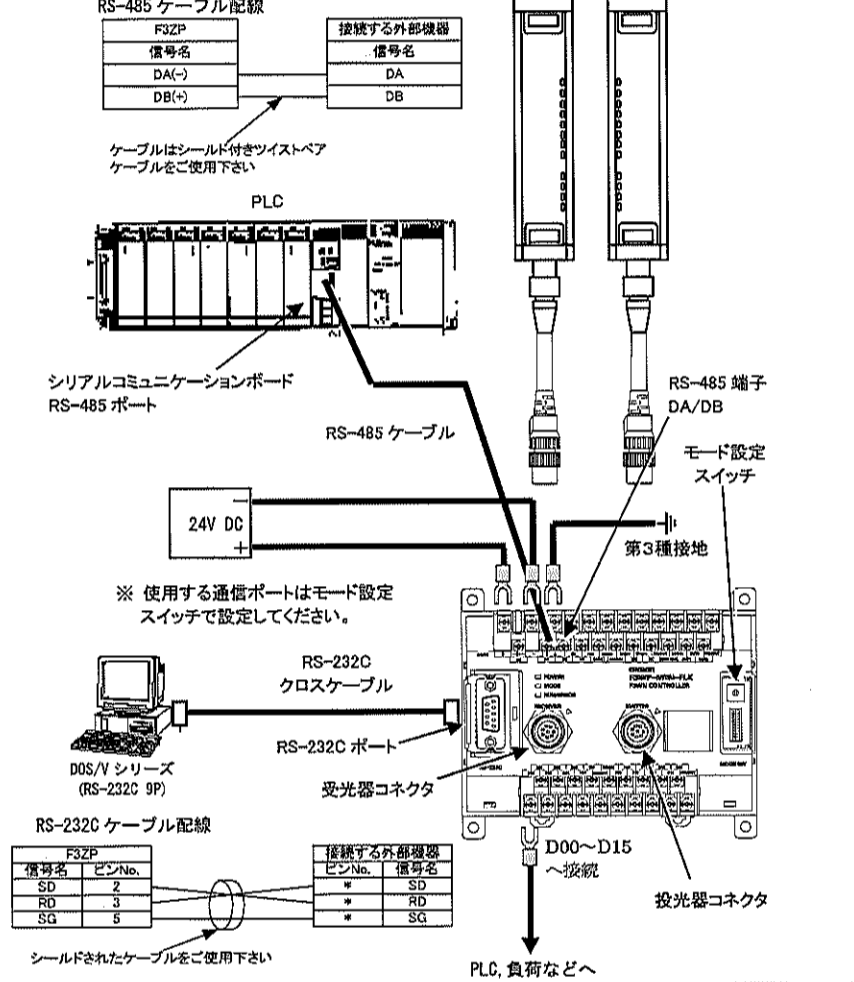
- *1: プログラマブル I/O (D00~D15) は入力、出力共に使用可能となっています。現在は出力としてのみ使用可能です。判定結果や、計測結果を割付けてご使用ください。
*2: INPUT は RESET, TCH, BANK1, BANK2, BANK IN が対応しています。
*3: OUTPUT は OUT3, ERROR, TCH OUT, BANK OUT が対応しています。
*4: センサの入力がそのまま端子に接続されています。
*5: COMOUT は 0V に接続されています。
*6: COMIN は +24V に接続されています。

■ 参照マニュアル

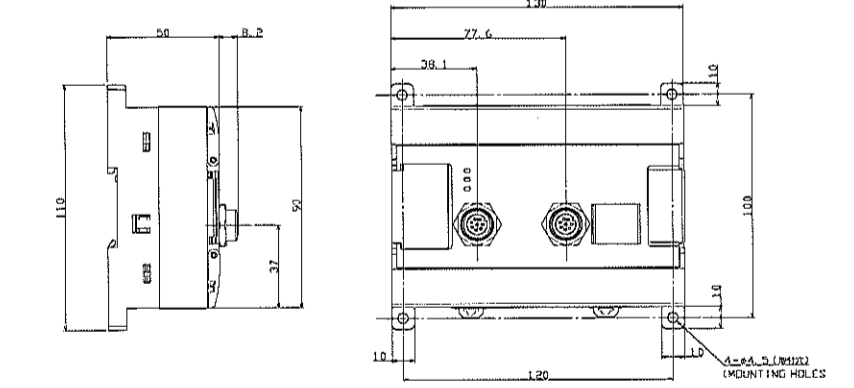
Table with 2 columns: AREA SCANNER ユーザーズマニュアル (マニュアル番号 SCHG-701□)

AREA SCANNER を安全に正しくお使いいただくための情報、パッケージの内容～設置～接続までの手順、設定ソフトウェアの使用法、通信リファレンス、本体やセンサの性能や仕様の情報などについて記載しています。

■ 配線図



■ 外形寸法図



■ 形 F3ZP 通信設定

モード設定スイッチにより、通信の設定変更を行ってください。※無通電状態で設定変更ください。通電状態で設定変更された場合は、エラーとなります。RESET入力または電源再投入が必要です。

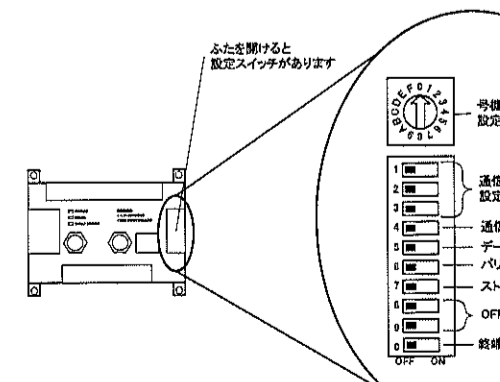


Table for CompoWay/F settings: Baud rate (9600bps to 115200bps), Parity (Even, None), Stop bits (1, 2), and DIP SW No. 0 (Terminal resistance).

Table for main communication port settings: DIP SW No. 4 (Port: RS-232C or RS-485), DIP SW No. 5 (Data bit length: 7 or 8), DIP SW No. 6 (Parity: Even or None), DIP SW No. 7 (Stop bit length: 1 or 2), DIP SW No. 0 (Terminal resistance: Connected or Not).

ご使用に際してのご注意事項. Includes contact information for OMRON (0120-919-066) and a disclaimer about product changes.