

<b>OMRON</b>
<h1>形F3SX-N-RR2</h1>
<h2>セーフティコントローラ</h2>
<b>取扱説明書</b>
<p>オムロン製品をお買い上げいただきありがとうございます。この製品を安全に正しく使用していただくため、お使いになる前にこの説明書をお読みになり、十分にご理解ください。また、製品付属の CD-ROM にありますユーザーズマニュアルもお読みになり、十分にご理解ください。この説明書とユーザーズマニュアルは、お読みになった後も、いつもお手元に置いてご利用ください。</p>
<p>オムロン株式会社 ©OMRON Corporation 2003 All Rights Reserved. 6997295-5C</p>

**形 F3SX シリーズの定格やその他の仕様について**  
 形 F3SX シリーズの定格やその他の仕様については、製品に付属している CD-ROM のユーザーズマニュアルでご確認ください。この製品の設置・配線方法など、お使いになる前に必ずユーザーズマニュアルをお読みになり、十分に理解した上でご利用ください。

## 法規・規格について

F3SX 単体では、労働安全衛生法第四十四条の二による「型式検定」には申請できず、システムでの申請が必要となります。したがって、F3SX を日本国内で同法第四十二条に定められた「プレス機械またはシャアの安全装置」として使用する場合には、システムで検定を受けていただく必要があります。

F3SX は、EU(欧州連合)機械指令附属書 IV B.安全部品 第 1 項、第 2 項に該当する製品です。

EC 適合宣言  
 オムロンは、F3SX が以下の EC 指令の要求に適合していることを宣言します。  
 -機械指令 Directive 2006/42/EC  
 -低電圧指令 Directive 2006/95/EC  
 - EMC 指令 Directive 2004/108/EC  
 欧州規格 EN61508(SIL1-3)、EN ISO13849-1(Cat.4, PL e)、EN61496-1(Type4 ESPE)、EN50178、EN55011、EN60204-1、EN61000-6-2、EN61000-6-4、EN1780、EN574(Type C)、EN1088  
 国際規格 IEC61508(SIL1-3)、IEC61496-1(Type4 ESPE)、IEC60204-1

F3SX は、UL から以下の認証を取得しています。  
 - 米国およびカナダ安全規格に対するリスティング認証 UL508、UL1998、UL61496-1(type4 ESPE)、CSA C22.2 No.14、CSA C22.2 No.0.8

## ご使用に際してのご承諾事項

### 保証内容

- 保証期間  
本製品の保証期間は、ご購入後またはご指定の場所に納入後 1 年といたします。
- 保証範囲  
上記保証期間中に当社側の責により本製品に故障を生じた場合は、故障部分の交換または修理を、無償で実施いたします。ただし、故障の原因が次に該当する場合は、この保証の対象範囲から除外いたします。  
 a)本取扱説明書または仕様書などに記載されている以外の条件・環境・取扱いならびにご使用による場合  
 b)本製品以外の原因による場合  
 c)当社以外による改造または修理による場合  
 d)本製品本来の使い方以外の使用による場合  
 e)当社出荷当時の科学・技術の水準では予見できなかった場合  
 f)その他、天災、災害など当社側の責ではない原因による場合  
 なお、ここでの保証は、本製品単体の保証を意味するもので、本製品の故障により誘発される損害は保証の対象から除かれるものとします。

### 責任の制限

本製品に関連する特別損害・間接的損害・派生的損害、逸失利益、または事業上の損失に関しては、この要求が契約責任・保証責任・過失責任または厳格責任のいずれに基づくものであろうと、当社は責任を負いません。

### 適用用途の条件

- 本製品を他の商品と組み合わせで使用される場合、お客様が適合すべき規格・法規または規制をご確認ください。また、お客様が本製品を使用されるシステム、機械、装置への適合性を決めるため必要な手順はすべてお客様でご確認ください。これらお客様用途への本製品の適合性について、当社は責任を負いません。  
 カタログに記載のアプリケーション事例は参考用ですので、ご採用に際しては機器・装置の機能や安全性をご確認ください。
- 下記用途に使用される場合、当社営業担当者までご相談のうえ、仕様書などによりご確認いただくとともに、定格・性能に対し余裕を持った使い方や、万一故障があっても危険を最小にする安全回路などの安全対策を講じてください。  
 a)屋外の用途、潜在的な化学的汚染あるいは電氣的妨害を被る用途または本書に記載のない条件や環境での使用  
 b)原子力制御設備、焼却設備、鉄道・航空・車両設備、医用機械、娯楽機械、および行政機関や個別業界の規制に従う設備  
 c)人命や財産に危険が及ぶようなシステム・機械・装置  
 d)ガス、水道、電気の供給システムや 24 時間連続運転システムなど高い信頼性が必要な設備  
 e)その他、上記 a)～d)に準ずる、高度な安全性が必要とされる用途
- 本製品を人命や財産に重大な危険を及ぼすような用途に使用される場合には、システム全体として危険を知らせたり、冗長設計などで安全性を高めるよう設計されていること、および本製品が全体の中で意図した用途に対して適切に配電・設置されていることを必ず事前にご確認ください。
- 本製品が正しく使用されずお客様または第三者に不測の損害が生じることがないよう、使用上の禁止事項および注意事項をすべてご理解のうえで守ってください。

### 適用範囲

以上の内容は、日本国内での取引および使用を前提としております。日本国外での取引および使用に関しては、当社営業担当者までご相談ください。

### 仕様の変更

カタログ・取扱説明書などに記載の商品の仕様および付属品は改善またはその他の事由により、必要に応じて、変更する場合があります。当社営業担当者までご相談のうえ本製品の実際の仕様をご確認ください。

### 寸法と重量

寸法と重量は名目上の数値ですので、仮に公差を示していても、製造目的では使用できません。

### 誤字・脱字のお断り

本書作成の際には、正確を期すため意深く検査いたしました。したがって記載内容に書記、印刷または校正の誤り(誤字、脱字、脱漏)がありましても、弊社の責任ではありません。

### 著作権とコピー許可

本書を販売または販売促進するために、許可なくコピー、複製することを禁じます。本書は著作権で保護されており、商品と関連した使用に限定しています。それ以外では、どのような手段、目的でもコピー、複製される場合は事前に当社にご連絡ください。またその場合は、一部ではなく全体をご利用ください。

### 安全上のご注意

警告表示の意味	
	正しい取扱いをしなければ、この危険のために、軽傷・中程度の傷害を負ったり、万一の場合には重症や死亡にいたる恐れがあります。また、同様に重大な物的損害を受ける恐れがあります。
	正しい取扱いをしなければ、この危険のために、時に軽傷・中程度の傷害を負ったり、あるいは物的損害を受ける恐れがあります。

図記号の意味	
	一般的禁止を示します。

	一般的強制を示します。
--	-------------

### 警告表示

F3SX を分解、修理、改造しないでください。本来の安全機能が失われ危険です。	
引火性ガス、爆発ガス雰囲気中では使用しないでください。内蔵リレーもしくは、外部に接続された電磁開閉器によるアークなどで発火、爆発を引き起こす可能性があります。	
F3SX の電源入力に定格以上の DC 電源、または AC 電源を接続しないでください。また、電源は、逆接しないでください。製品が故障し、感電の可能性があります。	
F3SX の通信機能は安全システムを構成する目的で使用しないでください。配線不良、または上位コンピュータの故障により重傷を負う恐れがあります。	
補助入力端子(始動命令入力)に安全入力機器を接続するなど、安全システムを構成する目的に使用しないでください。F3SX または周辺機器の故障時に重傷を負う危険があります。	
補助入力端子(始動命令入力)に、定格電源電圧以上の電圧を印加しないでください。また、AC 電源を接続しないでください。製品が故障し、感電の可能性があります。	
補助半導体出力は安全出力ではありません。安全システムを構成する目的で使用しないでください。F3SX または周辺機器の故障時に重傷を負う恐れがあります。	
外部表示灯出力は安全出力ではありません。外部表示用途以外には使用しないでください。 (N モジュール装着形式)	
DC 半導体安全出力に関して 出力線は DC24V ラインに短絡させないでください。出力が常時 ON となり危険です。また、出力線の地絡によって出力が ON とならないように、電源の 0V 側を接地してください。 (E モジュール装着形式)	
F3SX のシングルビームセーフティセンサ入力モジュール(B1 モジュール)は、当社製形 E3FS-10B4 (タイプ2)および形 E3ZS-T81A(タイプ2)専用です。絶対に専用外のシングルビームセーフティセンサを接続しないでください。 (B1 モジュール装着形式)	
シングルビームセーフティセンサの受光器のモード選択入力線を 0V に接続すると、しゃ光時 ON(Dark ON) となり、安全システムが構築できません。モード選択入力線は必ず DC24V に接続し、入光時 ON(Light ON) として使用してください。 (B1 モジュール装着形式)	
開閉容量(接点電圧、接点電流)などの接点定格値を越える負荷に対して絶対に使用しないでください。出力回路が破損し、遮断できなくなる可能性があります。	
F3SX を譲渡する際には、必ず本取扱説明書を添付してください。	
安全システムの中に本製品を使用する場合、「責任者」が各国、地方自治体の規格、法規、規制にしたがってください。	
F3SX の設置と設置後の確認は、設置される機械について十分に理解されている「責任者」がお取り扱いください。また、ユーザも F3SX を使い始める前に、その設置に関する要件、安全距離、制御機器、および機能について充分に理解するようにしてください。	
F3SX の保守・点検は、それらが正しく実行されたことを「責任者」が必ず確認してください。	
危険を防止するために、「責任者」は少なくとも 6 ヶ月に 1 回、F3SX のユーザーズマニュアルに記述されている点検を実施してください。点検を怠ると、重傷を負う恐れがあります。	
F3SX が正しく動作しない場合、ユーザはその旨を「責任者」に報告し、直ちに機械を停止させてください。	

F3SX が EN60204-1、IEC61496-1 および UL508 を満たすために、DC 電源装置は、下記の項目をすべて満たすようにしてください。 <ul style="list-style-type: none"> <li>定格の電源電圧内(DC24V ± 10%)である。</li> <li>F3SX および接続されるセンサ専用とし、他の装置・機器には接続しない。また、複数の装置に接続する場合は、各装置の総定格電流に対して余裕をもたせる。</li> <li>EMC 指令適合(工業環境)</li> <li>1 次回路・2 次回路間が 2 重絶縁あるいは強化絶縁</li> <li>過電流保護特性が自動復帰(逆 L 垂下形)</li> <li>出力保持時間が 20ms 以上</li> <li>UL508 で定義されるクラス 2 回路または制限電圧電流回路の出力特性要求を満たす。</li> <li>装置が使用される国、地域での EMC と電気機器安全に関する法律・規格に従う電源である。 (例:EU では EMC 指令、低電圧指令に適合の電源であること。)</li> </ul>	
市販のスイッチングレギュレータを使用する場合、FG(フレームグラウンド端子)を接地してください。(接地しないとスイッチングノイズで誤動作することがあります。)	
接続する制御機器は安全機能実現のために、適切なものを使用してください。適切な制御機器が使用されない場合、安全機能が低下することがあります。	
配線を行う際には、F3SX および接続機器の電源を切ってください。通電中に配線を行いますと、感電する恐れがあります。また、本装置に接続された外部機器が予期せぬ動作をする可能性があります。	
入出力端子は正しく配線してください。配線を誤ると感電、または安全機能を損なう可能性があります。	
二重化安全回路を無効にするような共通原因故障がおこらないように、十分配慮してください。	
検出領域を通過せずに機械の危険領域に到達できないように、機械周辺に防護構造物を設置してください。機械の危険領域で作業を行うときは、常に人体の一部を検出できるように設置してください。人体が検出されず、重傷を負う恐れがあります。	
機械の最大停止時間は、実機によって測定してください。また、機械の停止時間に変化がないかどうか、定期的に確認してください。	
機械の危険領域との安全距離は、常時確保してください。	
リセットスイッチは、危険領域全体が見え、かつ危険領域内から操作できない位置に設置してください。	
安全機能維持のために、24 時間に 1 度は、出力 OFF 状態(非常停止状態)にしてください。	
非常時に電氣的制御で急停止させることが不可能な機械には、F3SX を使用しないでください。機械の危険部に到達する前に機械が止まらず、重傷を負う恐れがあります。	
リレー出力に関して、出力接点に直列にヒューズを設置してください。 (リレー出力モジュール装着形式)	
複数のセーフティライトカーテン、マルチビームセーフティセンサ、シングルビームセーフティセンサを使用する場合、必ず相互干渉が発生しないように設置してください。検出不能状態となり、重傷を負う恐れがあります。	
F3SX 用機能設定支援ソフト(F3SX-CD、別売)により F3SX へ設定した内容は、履歴として記録し、保存してください。 (設定可能形式)	
F3SX 用機能設定支援ソフト(F3SX-CD、別売)により F3SX の設定を変更した後は、必ず「機能テスト」を実施してください。その際、テスト結果は、履歴として記録し、保存してください。 (設定可能形式)	
DC 半導体安全出力に関して 必ず 2 系統を使用して安全システムを構成してください。1 系統だけで安全システムを構成した場合、安全機能が損なわれます。故障時に重傷を負う恐れがあります。 (E モジュール装着形式)	
DC 半導体安全出力に関して 負荷は出力端子と 0V ラインの間に接続してください(PNP 出力)。誤って、出力と DC24 V ラインの間に接続すると、非常停止の時に出力が反転して ON 状態になり危険です。 (E モジュール装着形式)	
安全カテゴリは安全システム全体で判定されますので、ご使用の際には、関連するすべての規格、法規、規制にしたがって設計、使用してください。第三者認証機関などに具体的に相談されることをおすすめします。	
リレーの耐久性は、開閉条件、負荷などにより大きく異なります。使用にあたっては必ず実使用条件にて実機確認を行い問題のない開閉回数内にてご利用ください。	
F3SX の幅に対して、DIN レールが短い場合など、振動により、DIN レールから脱落するおそれがあります。必要に応じて、エンドブレイク(形 PPP-M、別売)を使用し、F3SX を DIN レールに固定してください。	
F3SX は IP54(IEC60529)以上のエンクロージャー(筐体)内で使用してください。	
通風のために、F3SX の側面に 5mm 以上、上下に 50mm 以上の空間を確保してください。	
電線がより線の場合は、絶縁カバー付き棒型端子(DIN46228-4 規格適合タイプ)で端末処理をしてから接続してください。 適合電線(推奨棒端子使用時): 0.34 ~ 1.5mm <sup>2</sup> AWG22 ~ 16	
コネクタを取付ける際は、指をささないように注意してください。	
本体の取付け、コードコネクタは確実に締めてください。	
F3SX との接続コードは、ピンと張らずに余裕を持たせ、作業中や物の移動を妨げることが無いように配線されていることを確認してください。	
外部表示灯出力に関して 接続する表示灯はフィラメントタイプをご利用ください。LED タイプ表示灯は完全な故障検知ができません。 (N モジュール装着形式)	

### 安全上の要点

次に示す項目は安全を確保するために必ず守ってください。

- 本書をよく読んで十分にご理解の上、正しくご利用ください。
- 負荷は、以下の項目のすべてを満たすようにしてください。  
 ・短絡させない。  
 ・定格以上の電圧を印加しない。  
 ・定格以上の電流を流さない。
- 感電保護のために F3SX の制御回路(DC24V 回路部分)は、危険電圧から、2 重絶縁あるいは、強化絶縁により絶縁してください。
- F3SX は、過電圧カテゴリの装置です。過電圧カテゴリの配電システムに接続してご利用ください。
- DC24V 電源の - 側は、D 種接地(接地抵抗 100 Ω 以下)をしてください。
- 24 時間に 1 度は、出力 OFF 状態(非常停止状態)にしてください。
- F3SX を分解したり、修理、改造しないでください。
- 廃棄するときは、産業廃棄物として処理してください。

### 使用上の注意

製品が動作不能、誤動作、または性能・機能への悪影響を防ぐため、以下のことを守ってください。

- 設置環境について
  - F3SX を高度 1000m 以上で使用しないでください。
  - 次のような場所には設置しないでください。  
 ・湿度が高く、結露する恐れがある場所  
 ・品質低下を招く恐れのある煙や微粒子のある場所  
 ・腐食性ガス、引火性ガス、爆発性ガスのある場所  
 ・仕様で定められる以上の振動や衝撃が、本体に伝わる場所  
 ・水、油、薬品がかかる場所
  - F3SX の間近で携帯電話やトランシーバー等の強い電磁波を発生させる機器を使用しないでください。
  - 出力に誘導負荷を接続する場合は、サージアブソーバなどで出力回路を保護してください。
  - 通風および配線のために、F3SX の側面に 5mm 以上、上下に 50mm 以上の空間を確保してください。
- 配線・取付けについて
  - 制御システムは、F3SX の電源を投入後、5 秒以上経過してから動作させてください。
  - 高圧線や動力線とセンサなどの弱電の入出力線を同一配線管で使用しないでください。
  - コードの金属コネクタを、他のコネクタ(樹脂製コネクタなど)に取り替える場合、コネクタ内部の導体が IP54 以上で保護される構造としてください。
  - すべての端子の信号名を確認し、正しく配線してください。
  - 入出力間の配線は、それぞれ 100m 以下で配線して下さい。接続機器において配線長さが 100m 以下で規定されている場合は、その規定にしたがってください。
- 保守について
  - シンナー、ベンジン、アセトン類は、清掃に使用しないでください。
- 規格に関すること
  - 安全カテゴリは安全システム全体で判定されますので、ご使用の際には、関連するすべての規格、法規、規制にしたがって設計、使用してください。第三者認証機関などに具体的に相談されることをおすすめします。
  - 装置全体の規格の適合についてはお客様の責任において対応願います。
- 本製品はクラス A 機器です。家庭用環境において、本製品は電波障害を起こすことがあります。この場合は、責任者が十分な対策を講じてください。

### 接続する制御機器について

以下の警告表示は、本書の中で使用されているものです。

接続する制御機器は安全機能実現のために、適切なものを使用してください。適切な制御機器が使用されない場合、安全機能が低下することがあります。	

制御機器	必要事項
非常停止スイッチ	直接開路動作接点で IEC/EN60947-5-1 に適合した第三者認証品を使用してください。ドアインターロックスイッチは必要な安全カテゴリを満たしたものを使用してください。また、微小負荷(DC24V、5mA)に適用できるスイッチをご利用ください。
両手押しボタンスイッチ	1NC/1NO タイプの IEC/EN60947-5-1 適合品を使用してください。両手押しボタンスイッチの配置は、EN574 の要求に基づいてください。微小負荷(DC24V、5mA)に適用できるスイッチをご利用ください。
ライトカーテン	当社製 形 F3SN/F3SH/F3SJ シリーズを使用してください。
シングルビームセーフティセンサ	当社製 形 E3FS-10B4 (タイプ2)または形 E3ZS-T81A(タイプ2)を使用してください。
リレー	強制ガイド機構付または EN50205 適合品を使用してください。強制ガイド機構付でない電磁開閉器の NC 接点をフィードバック/リセット入力に接続しても、電磁開閉器の接点の閉離不能は発現できません。第三者認証品を使用してください。フィードバック用の接点は微小負荷(DC24V、5mA)に適用できるものを使用してください。
電磁開閉器	NC 接点をフィードバック/リセット入力に接続しても、電磁開閉器の接点の閉離不能は発現できません。第三者認証品を使用してください。フィードバック用の接点は微小負荷(DC24V、5mA)に適用できるものを使用してください。
その他の制御機器	要求する安全カテゴリを満足できるかどうか十分に検証してからご利用ください。

### お問い合わせ

**オムロン株式会社 営業統轄事業部**

現在販売されていないオプション・アクセサリ・消耗品等が記載されている場合があります。また記載されている営業拠点の電話番号等は変更されています。お問い合わせはつぎのフリーコールでお願いいたします。

カスタマーサポートセンター  
  
 オムロン

■営業時間: 8:00~21:00 (365日)  
 携帯電話、PHSなどではご利用になれませんので、その場合は下記におかけください。  
 電話: 055-982-5015 (通話料がかかります)

オムロン株式会社 インダストリアルオートメーションビジネスカンパニー

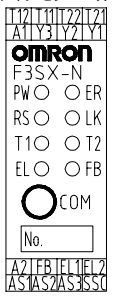
その他のお問い合わせ先  
 納期・価格・修理・サンプル・承認図は貴社のお取引先、または貴社担当オムロン営業員にご相談ください。

定格/性能  
(F3SX-N-RR2)

項目	定格・性能		
定格電源電圧	DC24V±10% リップル(p-p)10%以下		
電源投入後立ち上がり時間	5秒以下		
制御回路の保護	出力負荷短絡保護、電源逆接続保護(注1)		
過電圧カテゴリ (IEC60664-1)			
絶縁抵抗	リード線一括-ケース外部間 100M 以上(DC500V メガにて)		
耐電圧	リード線一括-ケース外部間 AC2200V 50/60Hz 1min.		
周囲温度	動作時:-10~+50 (ただし、氷結、結露なきこと。)		
周囲湿度	保存時:-30~+70 (ただし、氷結、結露なきこと。)		
耐振動	10~55Hz 複振幅 0.7mm X,Y,Z 各方向 20 掃引 (通電)		
耐衝撃	100m/s <sup>2</sup> X,Y,Z 各方向 1,000 回 (通電)		
ケース材質	ガラス繊維強化ポリアミド 66(PA-66-FR)		
保護構造	端子台:IP20、本体:IP40(IEC60529)		
入力	非常停止入力	ON :DC15~24V±10%	
	リセット入力	OFF:オープンあるいは、0~DC5V 以下	
	フィードバック入力	内部インピーダンス:約 5k	
	補助入力		
DC 半導体出力	外部表示灯出力(注2)	接続可能な表示灯 フィラメントタイプ(白熱ランプ) DC24V、3~7W	
	補助半導体出力	PNP トランジスタ出力 負荷電流 25mA 以下、残留電圧 2V 以下(注3)	
リレー接点出力	主接点(安全出力)数	2a	
	補助接点(補助出力)数	1b	
	定格負荷	11/12 端子 (補助接点:補助出力)	AC250V 50/60Hz DC30V 5A
		23/24 端子 33/34 端子 (主接点:安全出力)	AC250V 50/60Hz DC30V 3.15A(5A) (注4)
	誘導負荷	AC-15:AC240V / 2A cos φ=0.3 DC-13:DC24V / 1A L/R=48ms	
	最小適用負荷(注5)	DC24V / 5mA(参考値)(注6)	
	電気的耐久性(注5)	10 万回以上(開閉頻度 1800 回/h)	
機械的耐久性(注5)	1000 万回以上(開閉頻度 36000 回/h)		
安全カテゴリ、P(パフォーマンスレベル)(PL) (EN ISO13849-1)	カテゴリ 4、PL e		
安全度水準 (IEC61508)	SIL3		
定格電流	350mA 以下(入出力などの接続機器消費電流を除く)		
応答時間	即断補助出力(AS1 端子)	ON OFF:25ms 以下 OFF ON:105ms 以下	
	安全リレー-出力(23/24 端子、33/34 端子) 補助リレー出力(11/12 端子)	応答時間:35ms 以下 動作時間:135ms 以下	
オフデレール時間(R2 モジュール)(23/24 端子、33/34 端子)	0.1 秒 - 600 秒 (注7)		
質量	約 0.5kg(本体のみ)		
外形	5 スロット:112.5(W)×111(H)×113(D)		
接続可能な入力機器	非常停止スイッチ(1ch、2ch 共用)		

(注1) 本保護機能が作動した場合は、電源再投入にて復帰してください。  
(注2) 外部表示灯を接続しない場合は、EL1 端子-EL2 端子間に抵抗(1/4W、4.7k Ω)を接続してください。  
右図に示す形状のリード線付抵抗(極性はありません)を本製品に付属してあります。  
(注3) コード延長による電圧降下を除く。  
(注4) 安全リレー出力に外部ヒューズを設ける必要があります。安全カテゴリによりヒューズ定格が異なります。  
カテゴリ4、PL e(EN ISO13849-1)で使用する場合  
安全リレー出力を接点溶着から保護するために外部にヒューズを設ける必要があります。ヒューズ定格は3.15A以下です。リレー接点に印加できる電流は、ヒューズ定格により制限されて3.15A以下(抵抗負荷)となります。  
カテゴリ3、PL d(EN ISO13849-1)以下で使用する場合  
外部に設けるヒューズ定格は5A以下です。リレー接点に印加できる電流は、ヒューズ定格により制限されて5A以下(抵抗負荷)となります。  
詳しくは、prEN50156-1 の 10.4.3.4 章を参照してください。  
(注5) 内蔵しているリレー単体の性能。耐久性の条件は、周囲温度+15~+35、周囲湿度 25~75%RH です。  
(注6) 参考値です。これ以下での使用には適しません。一度でも大きい負荷をかけますと微小負荷の開閉ができなくなる可能性があります。  
(注7) 出荷時のオフデレール時間は、“0 秒”(即断)に設定されています。(F3SX 用機能設定支援ソフト(F3SX-CD、別売)にて設定可能です。)

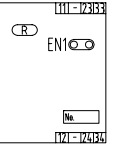
メインモジュール



LED 表示

表示	色	名称	機能
PW	緑	電源表示灯	通電しているときに点灯します。
ER	赤	エラー表示灯	エラーが発生したときに、点灯または点滅します。 点灯:非常停止入力間で同期がとれていない 1 回点滅:非常停止入力間が短絡・配線ミス 2 回点滅:非常停止入力回路が故障・配線ミス 3 回点滅:Y1、Y2、Y3 端子の配線ミス・断線 4 回点滅:外部表示灯の故障、外部表示灯出力回路の故障 5 回点滅:安全リレー出力回路の故障、溶着 6 回点滅:外部機器からのフィードバック信号の異常 常時点滅:ノイズの影響、F3SX 内部回路の故障
RS	緑	リセット入力表示灯	次の場合に点灯します。 ・オートリセット時:Y3 端子が入力 ON のとき ・マニュアルリセット時:Y2 端子が入力 ON のとき
LK	黄	インターロック表示灯	インターロック状態のときに点灯します。
T1	緑	T12 入力表示灯	T12 端子が入力 ON のときに点灯します。
T2	緑	T22 入力表示灯	T22 端子が入力 ON のときに点灯します。
EL	緑	外部表示灯出力 ON 表示灯	外部表示灯出力が ON のときに点灯します。
FB	緑	フィードバック入力表示灯	フィードバック入力端子が ON のときに点灯します。

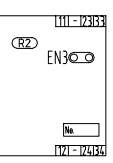
リレー出力モジュール (R モジュール)



LED 表示

表示	色	名称	機能
EN1	緑	安全リレー出力 ON 表示灯	安全リレー出力 ON のときに点灯します。
EN1	赤	安全リレー出力 OFF 表示灯	安全リレー出力 OFF のときに点灯します。

リレー出力モジュール(R2 モジュール)



LED 表示

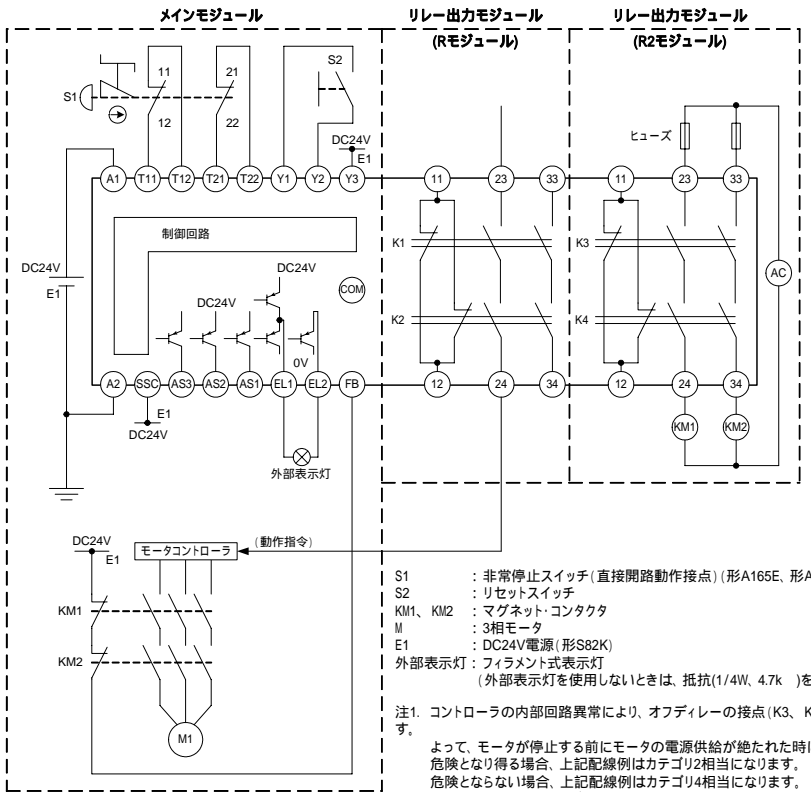
表示	色	名称	機能
EN3	緑	安全リレー出力 ON 表示灯	安全リレー出力 ON のときに点灯します。 オフデレール動作中は、下記に示す周期で点滅します。 オフデレール残り時間が 20 秒以上 : 1Hz 周期 オフデレール残り時間が 10 秒以上 : 2Hz 周期 オフデレール残り時間が 5 秒以上 : 3Hz 周期 オフデレール残り時間が 5 秒未満 : 4Hz 周期
EN3	赤	安全リレー出力 OFF 表示灯	安全リレー出力 OFF のときに点灯します。

付属品

抵抗器(1/4W、4.7k Ω)・・・1個  
(外部表示灯を接続しない場合は、本付属品を EL1 端子-EL2 端子間に接続してください)



配線例



- S1 : 非常停止スイッチ(直接開路動作接点)(形A165E、形A22E)
- S2 : リセットスイッチ
- KM1、KM2 : マグネット・コンタクト
- M : 3相モータ
- E1 : DC24V電源(形S82K)
- 外部表示灯: フィラメント式表示灯  
(外部表示灯を使用しないときは、抵抗(1/4W、4.7k Ω)を接続してください)

注1. コントローラの内部回路異常により、オフデレールの接点(K3、K4)が即断する場合があります。  
よって、モータが停止する前にモータの電源供給が絶たれた時に、システムとして危険となり得る場合、上記配線例はカテゴリ2相当になります。  
危険とならない場合、上記配線例はカテゴリ4相当になります。  
注2. 上記配線例の停止カテゴリ(EN60204-1)は1になります。  
注3. 上記配線例では、F3SX用機能設定支援ソフト(F3SX-CD、別売)にて、デレール時間設定値を考慮して、フィードバック監視時間しきい値を変更する必要があります。

信号名	端子名	動作概要	不使用時の配線
即断補助出力	AS1	安全状態が否かを出力します。	オ・ブ・ン
補助半導体出力	インフォメ・ショトリガ	エラー情報、出力切替回数超過情報、および通電時間超過情報がある場合、出力 ON します。これらの情報が無い場合は出力 OFF です。上位側へのコマンド要求として使用することができます。	オ・ブ・ン
	スタンバイ出力	電源投入後、F3SX の CPU が初期化され、入出力が正常に制御可能な状態になったときに出力 ON します。ロックアウト時、またはメインモジュールに接続した非常停止スイッチの押し下げ時に、出力 OFF します。	オ・ブ・ン
フィードバック入力	FB	外部装置の状態を監視するため、外部コンタクトの NC 接点など、安全出力と論理が反転した信号を入力します。フィードバック入力信号と、安全出力が同期しているかを監視しており、同期していない場合、または監視時間内にフィードバック信号が入力されない場合にロックアウト状態となります。	使用しない場合は、下図のように配線してください。 
始動命令入力	SSC	上位側からの始動命令を入力します。始動命令入力および接続された入力機器の高信号が ON の時に安全出力を ON します。	A1 端子と直接接続してください

(注1) R1/R2 モジュールの場合は、F3SX 用機能設定支援ソフト(形 F3SX-CD、別売)にて、デレール時間設定値を考慮して、フィードバック監視時間しきい値を変更する必要があります。

エラー表示と対策

F3SXがエラーを検知した場合、ERの表示灯が点灯、または点滅しエラー内容を知らせます。下表に従って対策を実施してください。  
メインモジュール

ER 表示灯の動作	内容	原因	対策
点灯	非常停止スイッチの入力同期エラー	非常停止スイッチの接点不良。 非常停止スイッチとの配線が正しくない。	非常停止スイッチとの配線が正しいか確認する。
1 回点滅	非常停止スイッチ入力間の短絡・配線異常	非常停止スイッチの配線がショートした。	非常停止スイッチ、または配線が正しいか確認する。
2 回点滅	非常停止スイッチ入力端子回路の異常	非常停止スイッチ入力回路の故障。 過大なノイズの影響を受けている。	F3SX を交換する。 F3SX 周辺のノイズ環境を確認する。
3 回点滅	リセット入力端子の異常	リセット入力端子の配線が正しくない。 リセット入力端子の配線が断線・ショートした。 リセット入力端子回路の故障。	リセット入力端子の配線が正しいか確認する。 リセット入力端子の配線が正しいか確認する。 F3SX を交換する。
4 回点滅	外部表示灯出力端子の異常	外部表示灯の故障。 外部表示灯との配線が正しくない。 外部表示灯出力回路の異常。	外部表示灯を交換する。 外部表示灯との配線が正しいか確認する。 F3SX を交換する。
5 回点滅	リレー出力端子の異常	リレー出力の故障。 過大なノイズの影響を受けている。	F3SX を交換する。 F3SX 周辺のノイズ環境を確認する。
6 回点滅	フィードバック入力端子の異常	コンタクトなどの外部機器との配線が正しくない。 コンタクトなどの外部機器の故障。	コンタクトなどの外部機器との配線が正しいか確認する。 コンタクトなどの外部機器を交換する。
常時点滅	ノイズ、または F3SX の故障	過大なノイズの影響を受けている。 F3SX の内部回路が故障した。	F3SX 周辺のノイズ環境を確認する。 F3SX を交換する。



# Original instructions



## Model F3SX-N-RR2

### Safety Control

#### INSTRUCTION SHEET

Please read and understand this instruction sheet before storing, installing, programming, operating, maintaining, or disposing of the products. Please consult your OMRON representative if you have any questions or comments.  
Please refer to the F3SX User's Manual for detailed instructions on usage.

OMRON EUROPE B.V. (Representative in EU)  
Wegalaan 67-69, 2132 JD Hoofddorp  
The NETHERLANDS

©OMRON Corporation All Rights Reserved.

6997295-5C

#### Ratings and Specifications

For the ratings and specifications of Model F3SX Safety Controller, refer to the F3SX User's Manual in CD-ROM attached to the product. Please read the User's Manual and understand the ratings, features, installation procedure, wiring and connection method, etc., before using the F3SX.

#### Legislation and Standards

The F3SX alone cannot be applied to the "Type Test" pursuant to the Article 44 of the Industrial Safety and Health Law. It is necessary to apply by the entire system including the controller. Accordingly, in order to use F3SX in Japan as the "Safety device for press machine or shearing tool" pursuant to the Article 42 of the abovementioned law, it is necessary to apply for the test by the entire system.

F3SX is the product applicable to European Union (EU) Machinery Directive Annex IV, B, Safety Components, Item 1 and 2.

- 1) EC Declaration of Conformity  
OMRON declares that F3SX is in conformity with the requirements of the following EC Directives:  
-Machinery Directive 2006/42/EC  
-Low Voltage Directive 2006/95/EC  
-EMC Directive 2004/108/EC
- 2) European standards EN61508 (SIL1-3), EN ISO13849-1(Cat.4 PL e), EN61496-1 (Type4 ESPE), EN50178, EN55011, EN60204-1, EN61000-6-2, EN61000-6-4, EN1760, EN574 (Type IIIC), EN1088
- 3) International standards IEC61508 (SIL1-3), IEC61496-1 (Type4 ESPE), IEC60204-1

We have obtained the following certificate of UL for F3SX.  
-Listing certificate for the safety standards of USA and Canada.  
UL508, UL1998, UL61496-1 (type4 ESPE), CSA C22.2 No.14, CSA C22.2 No.0.8

#### Suitability for Use

#### WARRANTY

OMRON's exclusive warranty is that the products are free from defects in materials and workmanship for a period of one year (or other period if specified) from date of sale by OMRON.

OMRON MAKES NO WARRANTY OR REPRESENTATION, EXPRESS OR IMPLIED, REGARDING NON-INFRINGEMENT, MERCHANTABILITY, OR FITNESS FOR PARTICULAR PURPOSE OF THE PRODUCTS. ANY BUYER OR USER ACKNOWLEDGES THAT THE BUYER OR USER ALONE HAS DETERMINED THAT THE PRODUCTS WILL SUITABLY MEET THE REQUIREMENTS OF THEIR INTENDED USE. OMRON DISCLAIMS ALL OTHER WARRANTIES, EXPRESS OR IMPLIED.

#### LIMITATIONS OF LIABILITY

OMRON SHALL NOT BE RESPONSIBLE FOR SPECIAL, INDIRECT, OR CONSEQUENTIAL DAMAGES, LOSS OF PROFITS OR COMMERCIAL LOSS IN ANY WAY CONNECTED WITH THE PRODUCTS, WHETHER SUCH CLAIM IS BASED ON CONTRACT, WARRANTY, NEGLIGENCE, OR STRICT LIABILITY.

In no event shall the responsibility of OMRON for any act exceed the individual price of the product on which liability is asserted.

IN NO EVENT SHALL OMRON BE RESPONSIBLE FOR WARRANTY, REPAIR, OR OTHER CLAIMS REGARDING THE PRODUCTS UNLESS OMRON'S ANALYSIS CONFIRMS THAT THE PRODUCTS WERE PROPERLY HANDLED, STORED, INSTALLED, AND MAINTAINED AND NOT SUBJECT TO CONTAMINATION, ABUSE, MISUSE, OR INAPPROPRIATE MODIFICATION OR REPAIR.

#### SUITABILITY FOR USE

OMRON shall not be responsible for conformity with any standards, codes, or regulations that apply to the combination of the product in the customer's application or use of the products.

At the customer's request, OMRON will provide applicable third party certification documents identifying ratings and limitations of use that apply to the products. This information by itself is not sufficient for a complete determination of the suitability of the products in combination with the end product, machine, system, or other application or use.

The following are some examples of applications for which particular attention must be given. This is not intended to be an exhaustive list of all possible uses of the products, nor is it intended to imply that the uses listed may be suitable for the products:

Outdoor use, uses involving potential chemical contamination or electrical interference, or conditions or uses not described in this instruction sheet.  
Nuclear energy control systems, combustion systems, railroad systems, aviation systems, medical equipment, amusement machines, vehicles, safety equipment, and installations subject to separate industry or government regulations.  
Systems, machines, and equipment that could present a risk to life or property.

Please know and observe all prohibitions of use applicable to the products.

NEVER USE THE PRODUCT FOR AN APPLICATION INVOLVING SERIOUS RISK TO LIFE OR PROPERTY WITHOUT ENSURING THAT THE SYSTEM AS A WHOLE HAS BEEN DESIGNED TO ADDRESS THE RISKS, AND THAT THE OMRON PRODUCTS ARE PROPERLY RATED AND INSTALLED FOR THE INTENDED USE WITHIN THE OVERALL EQUIPMENT OR SYSTEM.

#### CHANGE IN SPECIFICATIONS

Product specifications and accessories may be changed at any time based on improvements and other reasons.

It is our practice to change model numbers when published ratings or features are changed, or when significant construction changes are made. However, some specifications of the products may be changed without any notice. When in doubt, special model numbers may be assigned to fix or establish key specifications for your application on your request. Please consult with your OMRON representative at any time to confirm actual specifications of purchased products.

#### DIMENSIONS AND WEIGHTS

Dimensions and weights are nominal and are not to be used for manufacturing purposes, even when tolerances are shown.

#### ERRORS AND OMISSIONS

The information in this document has been carefully checked and is believed to be accurate; however, no responsibility is assumed for clerical, typographical, or proofreading errors, or omissions.

#### COPYRIGHT AND COPY PERMISSION

This document shall not be copied for sales or promotions without permission.

This document is protected by copyright and is intended solely for use in conjunction with the product. Please notify us before copying or reproducing this document in any manner, for any other purpose. If copying or transmitting this document to another, please copy or transmit it in its entirety.

#### Precautions on Safety

##### Meanings of Signal Words

**WARNING** Indicates a potentially hazardous situation which, if not avoided, will result in minor or moderate injury, or may result in serious injury or death. Additionally there may be significant physical damage.

**CAUTION** Indicates a potentially hazardous situation which, if not avoided, will occasionally result in minor or moderate injury, or result in physical damage to property.

##### Meanings of Alert Symbols

Indicates prohibited actions.

Indicates mandatory actions.

##### Alert Statements

	<b>DO NOT</b> disassemble, modify, or attempt to repair the F3SX controller. Doing so may damage the original safety functions.	
	DO NOT operate the F3SX controller in a hazardous environment, such as an environment that contains flammable or explosive gas. Doing so may cause fire or explosion by electric arc generated in the internal relays or externally connected electromagnetic switches.	
	Do not connect the F3SX power input with a DC power supply or AC power supply exceeding the rated voltage. Also do not make reverse connection for the polarity of power supply. Doing either of these may cause breakdown of device and/or danger such as an electric shock.	
	DO NOT use the F3SX's communication functions for the purpose of configuring a safety system. Doing so may cause serious danger if any trouble occurs with the wiring or programming of the programmable controller.	
	Do not use the auxiliary input terminals (start command input) for connection with a safety input device for the purpose of configuring a safety system. Doing so may cause serious injury to humans when a trouble occurs with F3SX or the peripheral devices.	
	Apply neither of a voltage exceeding the rated nor an AC power supply across the auxiliary input terminals (start command input). Doing either of these may cause breakdown of device and/or danger such as an electric shock.	
	The auxiliary solid-state output (at the AS1, AS2 and AS3 terminals) is not a safety output. Do not use it for the purpose of configuring a safety system. Doing so may cause serious injury to humans when a trouble occurs with F3SX or the peripheral devices.	
	The external indicator output is not a safety output. Do not use it for the purpose other than indication. (N module built in types)	
	DC solid state safety output; Do not short-circuit the output lines to the 24V DC line. Doing so will make the output always ON and dangerous. Also, ground the 0V line of the power source so that the output does not become ON when the output line is grounded. (E module built in types)	
	The single-beam safety sensor input module (B1 module) of F3SX is for the exclusive use with the OMRON Model E3FS-10B4 (Type 2) and E3ZS-T81A(Type 2). Be sure to avoid connecting the module to the single-beam safety sensor other than the specified for the exclusive use. (B1 module built in types)	
	If the mode selection input line of the single-beam safety sensor receiver is connected to 0V, the output turns ON when light is interrupted (Dark ON), which no longer configures the safety system. Ensure connection of the mode selection input line to 24V DC to make the sensor output ON when light is incident (Light ON). (B1 module built in types)	
	Never use with a load in excess of the trip capacity (contact voltage, contact current). Doing so may damage the output circuit and cutoff may not be possible.	
	When transferring a F3SX product to another user, be sure to attach this User's Manual.	
	When this product is used in a safety system, a "Responsible Person" must strictly conform to the standards, legislations and regulations of the country and the local government under which the system is operated.	
	A "Responsible Person" who is well aware of and familiar with the machine must implement the installation of the F3SX and confirmation thereafter. And the users must have thorough understanding about the relevant installation requirements, safe distances, control devices and the functions before starting operation.	
	For the inspection and/or maintenance of the F3SX, a "Responsible Person" must confirm that the work has been properly performed.	
	In order to prevent hazardous situation, a "Responsible Person" must implement the inspections according to this User's Manual at least once for every six months. Failure to do so may lead to an accident including a serious injury to humans.	
	Whenever the F3SX does not operate properly, the user shall stop the machine immediately and report it to the "Responsible Person".	

In order for F3SX to satisfy EN60204-1, IEC61496-1 and UL508, have the DC power unit comply with all of the following requirements. • Voltage within the rated (24V DC $\pm 10\%$ ). • Do not share the power source with other devices or machines. When the power source is shared by multiple devices, consider margins for the total rated current. • Compliant with the EMC Directive, for Industrial environments. • Double or reinforced insulation between the primary and secondary circuits. • Automatic recovery of over-current protection characteristics (voltage drop). • 20ms or over of the output hold time. • Satisfies the output characteristics requirements of a class 2 circuit or equivalent limited energy circuit, as stipulated in UL508. • Compliant with the laws and standards in relation to EMC and other electric device safety in the country or area where this unit is used. (Example: EMC Directive and Low Voltage Directive in EU.)	
When using a commercialized switching regulator, be sure to ground FG (frame ground terminal). (If not grounded, it may cause erroneous operations due to the switching noises.)	
Use appropriate control devices to materialize the safety functions. Failure to do so may cause deterioration in the safety performances.	
Wiring must be done while the power is turned OFF either for F3SX or the devices connected with it. Doing it with the power ON may cause an electric shock. And external devices in connection with this product may behave in an unexpected way.	
Ensure that the connections are made properly at the input and output terminals. Failure to ensure this may cause an electric shock or damage the safety functions.	
Ensure that sufficient attention is given so that shared causes of faults do not cause the redundant safety circuit to become ineffective.	
Set up a protective structure around the applicable machines so that nobody can reach the hazardous area of the machines without passing through the detection zone. If any works should be carried out in such hazardous area, set the sensors that always detect whole or a part of human bodies. Failure to do so causes the detection errors of human body and will lead to a serious injury.	
Measure the maximum stop time with the actual machine configurations and periodically confirm that the stop time remains unchanged.	
Never fail to secure the safety distances to the hazardous areas around the machine.	
The reset switch must be installed in a place where the entire dangerous zone can be viewed, and in a way that the switch cannot be operated from the dangerous zone.	
In order to maintain the safety functions, put the product in the state of output-OFF (the emergency-stop state) once every 24 hours.	
Do not use F3SX for the machines that cannot be stopped immediately by the electric control at an emergency. Such machines cannot stop before the human body reaches the hazardous area and will cause a serious injury.	
With regard to the relay output, install a fuse in serial with the output contacts. (Relay output module built in types)	
Be sure to align the devices so as to prevent mutual interference when using multiple safety light curtains, multi-beam safety sensors or single-beam safety sensors. Failure to do so may cause non-detectable conditions and a serious injury to humans.	
Regarding setting to F3SX by using the function set-up software for model F3SX (Model F3SXCD, sold separately), keep the set contents in the history. (Configurable types)	
After changing any settings to F3SX by using the function set-up software for model F3SX (Model F3SXCD, sold separately), be sure to carry out the "Function test" and keep the test results in the history. (Configurable types)	
DC solid-state safety output; Be sure to configure the safety system by using two channels. Only with one channel to be used, the safety functions of the system will be degraded. It may cause serious injury to humans when a trouble occurs. (E module built in types)	
DC solid-state safety output; Connect a load across the output terminal and the 0V line (PNP output). If it is connected between the output terminal and the 24V DC line by mistake, the output may turn ON when an emergency-stop occurs and cause a dangerous situation. (E module built in types)	
<b>CAUTION</b>	
The safety category is determined by the entire safety control system. Design and use it in accordance with all the related standards. Consultation with an independent certification organization is recommended.	
The life duration of the relays varies depending on the switching conditions or loads, etc. Use the relays within an appropriate switching times, after confirming the limit of switching times with the actual devices under the actual conditions.	
If the DIN rail is too short for the width of F3SX, the product may drop out of the rail by vibration. Use end plate (Model PFP-M, sold separately), to fix F3SX on the DIN rail where necessary.	
Use F3SX in an enclosure rated at least IP54 (IEC60529).	
For ventilation, allow for 5mm or more on both sides of the F3SX and 50mm or more above and beneath.	
Stranded wire should be processed with insulation-covered bar terminal (DIN46228-4 standard compatible type) at its ends before using for connection. Conforming wire (when using recommended bar terminals): 0.34 to 1.5mm <sup>2</sup> AWG22 to 16	
Be careful not to catch a finger in the connector when installing it.	
Connect firmly at the time of main body mounting and connect the cable connectors.	
Allow some leeway for the wires and do not tighten the wires when wiring connection cables to F3SX, and confirm that any cable may not block the movements of workers or objects.	
For the external indicator, use a filament-type lamp for the externally connected indicator. With an LED type indicator, the perfect detection of a trouble is not available. (N module built in types)	

#### Precautions for Safe Use

Please observe the following precautions for safe use of the products.

- (1) Read this manual thoroughly to understand before using the product.
- (2) Loads must satisfy all the conditions below:  
Are not short-circuited.  
Are not provided with the voltage higher than the rating.  
Are not used with current higher than the rating.
- (3) Provide the control circuit (24V DC circuit) of F3SX with double or reinforced insulation for protection from an electric shock.
- (4) F3SX belongs to the over-voltage category II. Connect F3SX to the power distribution system of the over-voltage category II.
- (5) Ground the minus terminal of 24V DC for the D-class earthing (through the earthing resistance of 100Ω max.).
- (6) Put the product in the state of output-OFF (the emergency-stop state) once every 24 hours.
- (7) Do not disassemble, repair or modify F3SX.
- (8) Be sure to dispose of the F3SX as industrial waste.

#### Precautions for Correct Use

Please observe the following precautions to prevent operation failure, malfunctions, or undesirable effects on product performance.

- (1) Installation environment:  
-Do not use F3SX at altitudes over 1,000 meters.  
-Do not install the F3SX in the following environments:  
•Areas with high-humidity where condensation is likely to occur;  
•In the atmosphere with smoke or microparticles which may cause quality deterioration;  
•In the atmosphere of corrosive, inflammable or explosive gases;  
• Areas exposed to vibration or shock levels higher than specification provisions;  
•Areas where the product may come in direct contact with water, oil, chemicals;  
-Do not use radio equipment, such as cellular phones, walkie-talkies or transceivers which generate radio waves, near the F3SX.  
-Protect the output circuit with a surge absorber when an inductive load is connected to the output.  
-For ventilation and wiring, allow for 5mm on both sides of the F3SX, and 50mm or more above and beneath.
- (2) Wiring and mounting  
-Do not operate the control system until 5 seconds or more after turning ON the power of the F3SX.  
-Do not have the input/output lines, such as that for sensor, share the same conduit with the high voltage or power electric lines.  
-When replacing the metal connectors with other types such as resin connectors, use ones in the structure with the protection grade IP54 or higher.  
-Wire correctly after confirming the signal names of all the terminals.  
-Perform wiring between the input and output with a wiring length of 100m or less. When regulations specify that the wiring of a connected device must be 100m or less, perform wiring according to those regulations.
- (3) Maintenance  
-When cleaning, avoid using thinner, benzene or acetone.
- (4) Standards  
-The safety category is determined by the entire safety control system. Design and use it in accordance with all the related standards. Consultation with an independent certification organization is recommended.  
-The customer is requested to make compliant with the applicable standards for the entire system.
- (5) This is a class A product. In residential areas it may cause radio interference, in which case the Responsible Person may be required to take adequate measures to reduce interference.

#### Control Devices to Be Connected

The following signal words are used in this instruction sheet.

	<b>WARNING</b>
In order to maintain the total safety functions, use appropriate device for connection with the product. Failure to do so may cause degradation of the safety functions.	

Control device	Requirements
Emergency-stop switch	Use the switch of positive opening operation complying with IEC/EN60947-5-1. Also, use the parts having been approved by the certification body. Use the door interlock switch satisfying the required safety category. Use the switch compatible with the load of small current (24V DC, 5mA).
Door interlock switch	Use switch of 1NC/1NO type complying with IEC/EN60947-5-1. Place two-hand control switch according to the requirements of EN574. Use the switch compatible with the load of small current (24V DC, 5mA).
Two-hand control switch	Use switch of 1NC/1NO type complying with IEC/EN60947-5-1. Place two-hand control switch according to the requirements of EN574. Use the switch compatible with the load of small current (24V DC, 5mA).
Light curtain	Use OMRON Model F3SN/F3SH/F3SJ series manufactured.
Single-beam safety sensor	Use OMRON Model E3FS-10B4 (Type 2), E3ZS-T81A(Type 2).
Relay	Use those with forcibly guided (linked) contacts or those conforming to EN50205. If connecting the NC contact of an electromagnetic breaker without the forcibly guided (linked) contacts to the feedback/reset input line, inability in declinator contact of such electromagnetic breaker cannot be found out. Use those having been approved by the certification body. The feedback contacts should be compatible with the load of small current (24V DC, 5mA).
Electromagnetic breaker	Use those with forcibly guided (linked) contacts or those conforming to EN50205. If connecting the NC contact of an electromagnetic breaker without the forcibly guided (linked) contacts to the feedback/reset input line, inability in declinator contact of such electromagnetic breaker cannot be found out. Use those having been approved by the certification body. The feedback contacts should be compatible with the load of small current (24V DC, 5mA).
Other control devices	Use upon confirming that each of those satisfies the required safety category.



OMRON Corporation  
Shiokoji Horikawa, Shimogyo-ku, Kyoto, 600-8530 JAPAN  
Tel:(81)75-344-7093 / Fax:(81)75-344-8197

OMRON EUROPE B.V.  
Wegalaan 67-69, NL-2132 JD Hoofddorp  
THE NETHERLANDS  
Tel: (31)-2356-81-300 / FAX: (31)-2356-81-388

## Rating and Performance

Item	Rating and Performance		
Rated power voltage	24V DC ± 10% (ripple p-p 10% max)		
Rise time at turning power on	5 seconds or less		
Protection for control circuit	Protection from short-circuiting of output load, and protection from reverse connection of power supply. (Note 1)		
Over-voltage category (IEC60664-1)	II		
Insulation resistance	Collective lead wire from all terminals - external enclosure: 100M $\Omega$ or more (by 500V DC megger)		
Withstand voltage	Collective lead wire from all terminals - external enclosure: 2200V AC, 50/60Hz for 1 min.		
Ambient temperature	Operating: -10 to +50 (not freezing or condensation) Storage: -30 to +70 (no freezing or condensation)		
Ambient humidity	Operating and storage: 35 to 85%RH each (no freezing or condensation)		
Vibration resistance	10 to 55Hz double amplitude of 0.7mm each in X, Y and Z direction, 20 sweeps (with power on)		
Shock resistance	100m/s <sup>2</sup> each in X, Y and Z direction, 1,000 times (with power on)		
Enclosure materials	Glass fiber reinforced polyamide 66 (PA-66-FR)		
Protection structure	Terminal block: IP20, Main body: IP40 (IEC60529)		
Input	Emergency-stop input	ON : 15 to 24V DC ± 10%	
	Reset input	OFF : Open or 0 to 5V DC	
	Feedback input	Internal impedance: Approximately 5k	
	Auxiliary input		
DC solid-state output	External indicator output (Note 2)	External indicator which can be connected Filament type indicator DC24V, 3 to 7W	
	Auxiliary solid-state output	PNP transistor output Load current : 25mA or under, Residual voltage : 2V or under (Note 3)	
Relay contact output	Number of main contacts (safety outputs)	DPST-NO	
	Number of auxiliary contacts	SPST-NC	
	Rated load	Resistive load	250V AC 50/60Hz 30V DC 5A
		Inductive load	250V AC 50/60Hz 30V DC 3.15A (5A) (Note 4)
	Minimum applicable load (Note 5)	AC-15 : 240V AC / 2A cos $\phi=0.3$ DC-13 : 24V DC / 1A L/R=48ms	
	Electrical endurance (Note 5)	24V DC / 5mA (reference value) (Note 6) 100,000 times or more (open/close frequency of 1,800 times/h)	
	Mechanical endurance (Note 5)	10,000,000 times or more (open/close frequency of 36,000 times/h)	
Category, Performance level (PL) (EN ISO13849-1)	Cat.4, PL e		
Safety integrity level (IEC61508)	SIL3		
Rated current	350mA or less (except current consumption for the connected input/output devices)		
Response time	Instant breaking auxiliary output (AS1 terminal)	ON→OFF : 25 ms or less OFF→ON : 105 ms or less	
	Safety relay output (23/24 terminal, 33/34 terminal)	Response time : 35 ms or less Operating time : 135 ms or less	
	Auxiliary relay output (11/12 terminal)		
OFF-delay time (R2 Module) (23/24 terminal, 33/34 terminal)	0.1 to 600 seconds (Note 7)		
Weight	Approximately 0.5kg (main body only)		
External shape	5 slots : 112.5(W) x 111(H) x 113(D)		
Connectable input devices	Emergency-stop switch (common to Ch.1 and Ch.2)		

(Note 1) When this protection function operates, recover by turning the main power ON again.  
 (Note 2) If no external indicator is connected, connect a resistor (4.7k $\Omega$ , 1/4W) between the EL1 and EL2 terminals.  
 The resistor with lead wires (non-polar) shown in the right figure is attached to this product.  
 (Note 3) Not including voltage drops in the extended wire.  
 (Note 4) An external fuse must be inserted into the safety relay output. The fuse rating depends on the safety category.  
 (1) For the use of the Category 4, PL e (EN ISO13849-1)  
 An external fuse must be inserted to protect the safety relay output contacts from welding. The fuse rating is 3.15A max. The current that can be applied to the safety relay contacts is limited by the fuse rating and it is 3.15A max (resistive load).  
 (2) Use under the Category 3, PL d (EN ISO13849-1)  
 The external fuse rating is 5A or less than 5A. The current that can be applied to the safety relay contacts is limited by the fuse rating and it is 5A or less than 5A (resistive load). However, in this case, the safety relay output cannot be protected from welding.  
 For the details, see the section 10.4.3.4 of prEN50156-1.  
 (Note 5) Performance of the built-in relay itself. \* The values for endurance are those at ambient temperatures between +15 and +35°C and ambient humidities between 25 to 75%RH.  
 (Note 6) Reference value. Use with less value is not appropriate. Note that, if loaded once with a higher value, the contacts may become unable to open/close for a small load.  
 (Note 7) The OFF-delay time is set at 0 seconds (instant breaking) at the delivery. (A setup with the function set-up software for model F3SX (Model F3SX-CD, sold separately) for F3SX is possible.)

### Main Module

Indication	Color	Name	Functions
PW	Green	Power indicator	Lights up while power is ON.
ER	Red	Error indicator	Lights up or flashes when an error occurs. Lighting up: No synchronization between emergency-stop inputs. 1-time flashing: Short-circuiting or mis-wiring between emergency-stop inputs. 2-time flashing: Trouble or mis-wiring around emergency-stop input circuit. 3-time flashing: Mis-wiring or break around Y1, Y2 or Y3 terminal. 4-time flashing: Trouble in external indicator or around the circuit for indicator output. 5-time flashing: Trouble or welding around safety relay output circuit. 6-time flashing: Error in feedback signals from an external device. Continuously flashing: Affected by noises or trouble around the internal circuit of F3SX.
RS	Green	Reset input indicator	Lights up at the time of: - Auto resetting: Y3 terminal input is ON. - Manual resetting: Y2 terminal input is ON.
LK	Yellow	Interlock indicator	Lights up in interlock states.
T1	Green	T12 input indicator	Lights up when input is ON at T12 terminal.
T2	Green	T22 input indicator	Lights up when input is ON at T22 terminal.
EL	Green	Indicator output ON indicator	Lights up when indicator output is ON.
FB	Green	Feedback input indicator	Lights up when feedback input terminal is ON.

### Relay output module (R Module)

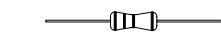
Indication	Color	Name	Functions
EN1	Green	Safety relay output ON indicator	Lights up when safety relay output is ON.
EN1	Red	Safety relay output OFF indicator	Lights up when safety relay output is OFF.

### Relay Output Module (R2 Module)

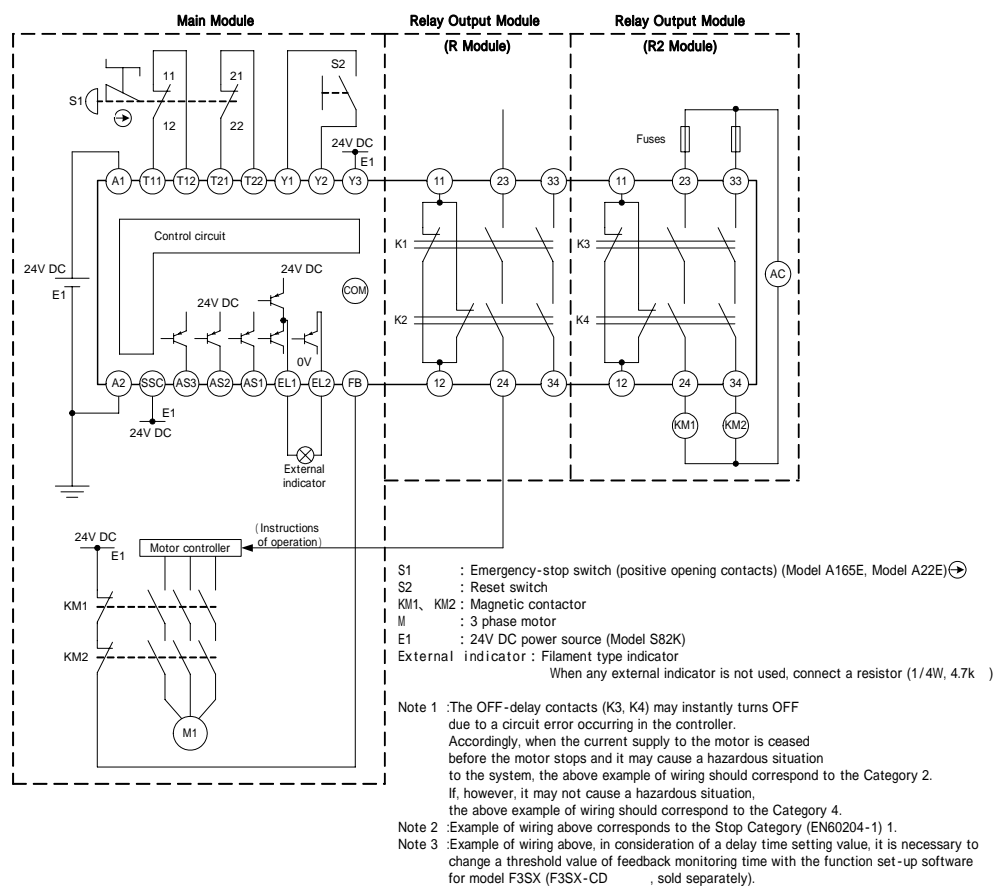
Indication	Color	Name	Functions
EN3	Green	Safety relay output ON indicator	Lights up when safety relay output is ON. During the OFF-delay operation, it flashes in the cycles shown below. Residual OFF-delay time is 20 seconds or more: 1Hz cycle Residual OFF-delay time is 10 seconds or more: 2Hz cycle Residual OFF-delay time is 5 seconds or more: 3Hz cycle Residual OFF-delay time is less than 5 seconds: 4Hz cycle
EN3	Red	Safety relay output OFF indicator	Lights up when safety relay output is OFF.

## Attachment

Resistor (4.7k $\Omega$ , 1/4W) ---- 1 pc.  
 (Connect this attachment between the EL1 and EL2 terminals when connecting no external indicator.)



## Example of wiring



Signal name	Terminal name	Operations	Wiring when not used	
Auxiliary solid-state output	Instant breaking auxiliary output	AS1	Outputs the signals indicating whether the state is safe or not.	Open
	Information trigger	AS2	Turns output ON when error data, excessive frequency data of output switching and excessive power-ON time data are available. When these data does not exist, the output is turning OFF. Can be used as requests to the host side for a command.	Open
	Standby output	AS3	When F3SX CPU has been initialized and the input and output have turned into normally controllable state, the output is turning ON. The output is OFF when the emergency-stop switch, connected to the main module, is pressed or the F3SX is lock-out.	Open
Feedback input	FB	In order to monitor the status of external devices, feeds back the input signal that is logically reversal to the safety output, such as the NC contact of the external contactor. Meanwhile monitoring whether the feedback input signal and safety output are synchronous, the device is brought in the lock-out state when they do not synchronize or the feedback signal is not input during the monitoring time.	When not connected, wire as shown in the figure below.  (Note 1)	
Start command input	SSC	Inputs the start command received from the host side. Turns the safety output ON when the start command input and input signal of the connected device are both ON.	Connect directly to the A1 terminal.	

(Note) When the R1/R2 module is used, in consideration of a delay time setting value, it is necessary to change a threshold value of feedback monitoring time with the function set-up software for model F3SX (F3SX-CD, sold separately).

## Error indications and measures to be taken

When F3SX detects an error, indicator of ER lights up, or flashes to notify the error contents. Take appropriate measures according to the table below.

ER indication	Error	Assumed causes	Measures to be taken
Lighting up	Synchronization error of emergency-stop switch inputs.	Defects in emergency-stop switch contacts. Or improper wiring with emergency-stop switch.	Confirm emergency-stop switch or its wiring.
1-time flashing	Short-circuiting or wiring error among emergency-stop switch inputs.	Short-circuiting around emergency-stop switch wiring.	Confirm wiring with emergency-stop switch.
2-time flashing	Error around circuit of emergency-stop switch terminal.	Trouble with emergency-stop switch input circuit. Affected by noises of excess level.	Replace F3SX. Confirm noise environment surrounding F3SX.
3-time flashing	Error around reset input terminal.	Improper wiring with reset input terminal. Short-circuiting or wire break around reset input terminal.	Confirm wiring with reset input terminal.
4-time flashing	Error around external indicator output terminal.	Trouble with external indicator. Improper wiring with external indicator.	Replace external indicator. Confirm wiring with external indicator.
5-time flashing	Error around relay output terminal.	Trouble with relay output circuit. Affected by noises of excess level.	Replace F3SX. Confirm noise environment surrounding F3SX.
6-time flashing	Error around feedback input terminal.	Improper wiring with external device such as contactor. Trouble with external device such as contactor.	Confirm wiring with external device such as contactor. Replace the external device such as contactor.
Continuously flashing	Disturbance by noises or trouble with F3SX.	Affected by noises of excess level. Trouble with F3SX internal circuit.	Confirm noise environment surrounding F3SX. Replace F3SX.