

**OMRON**  
**E5EK**  
 Digital Controller  
 EN INSTRUCTION MANUAL

Thank you for purchasing this OMRON product. This manual primarily describes precautions required installing and operating the digital controller. Before operating the product, read this manual thoroughly to acquire sufficient knowledge of the product. Keep this manual for future reference.

OMRON Corporation

④ 0682536-7B

To ensure safe and correct use of this product, also read the following manuals:  
 • E5EK Digital Controller User's Manual  
 The above manuals can be obtained from any OMRON sales office or dealer.

**PRECAUTIONS IN USING THE PRODUCT**

When the product is used under the circumstances or environment below, ensure adherence to limitations of the ratings and functions. Also, take countermeasures for safety precautions such as fail-safe installations.  
 • Use under circumstances or environment which are not described in the instruction manual.  
 • Use for nuclear power control, railway, aircraft, vehicle, incinerator, medical equipment, entertainment equipment, safety device etc...  
 • Use for applications where death or serious property damage is possible and extensive safety precautions are required.

**UNPACKING**

Make sure that the package contains the following items. If all the items are not in the package or an item is damaged, contact your dealer immediately.

- E5EK ----- 1
- Mounting bracket ----- 2
- Instruction Manual ----- 1

Contact address	
<b>North America</b> OMRON ELECTRONICS LLC Phone: 1-847-843-7900 OMRON CANADA INC. Phone: 1-416-286-6465 Phone: 1-514-636-6676 (French Language) <b>Europe</b> OMRON EUROPE B.V. (EUROPEAN H.Q.) Phone: 31-23-56-81-300 Fax : 31-23-56-81-388	<b>Asia / Pacific</b> 欧姆龍 (中国) 有限公司 (中国) Phone: (8610)8391-3005 欧姆龍亞洲有限公司 (香港) Phone: 852-2375-3827 台灣歐姆龍股份有限公司總公司(台灣) Phone: 886-2-2715-3331 韓國OMRON株式会社(大韓民國) Phone: 82-2-512-0871(Korean) Phone: 82-2-549-2766 (English/Japanese) OMRON ASIA-PACIFIC PTE.LTD. (Singapore) Phone: 65-6835-3011 OMRON ELECTRONICS PTY.LTD. (AUSTRALIA) Phone: 02-9878-6377

**Significance of WARNINGS and CAUTIONS**

**CAUTION** Indicates information that, if not heeded, could result in relatively serious or minor injury, damage to the product, or faulty operation.

**CAUTION**

Do not touch terminals when voltage is applied.  
 Electric shock hazard

Do not allow metal fragments or lead wire scraps to fall inside this product. This may cause electric shock, fire or malfunction.

Do not use this product where subject to flammable or explosive gas. Doing so may cause explosion.

Never disassemble, repair or modify the product. This may cause electric shock, fire or malfunction.

The life expectancy of the output relay varies considerably according to its the output relay within its rated load and electrical life expectancy, if the output relay is used beyond its life expectancy, its contacts may become fused or burned.

Tighten the terminal screws using a torque of 0.74 to 0.90 N·m.  
 Loose screws may cause damage or malfunction.

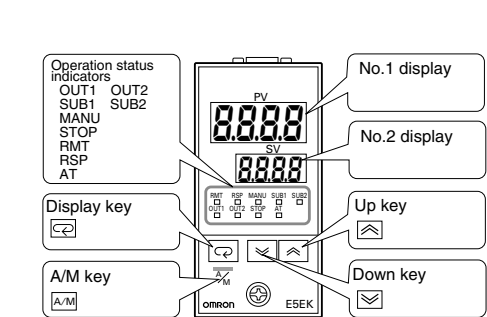
Correctly set the settings on the temperature controller matched to the control target. If the settings are not compatible with the control target, the product may operate in an unexpected manner, resulting in damage to the product or an accident.

To maintain safety in the event of malfunction of the temperature controller, we recommend taking safety measures, for example, installing an excessive temperature rise prevention alarm on a separate line. If malfunction prevents control, this may result in a major accident.

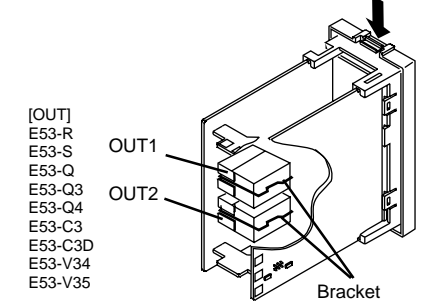
**NOTICE**

- (1) Do not use this product in the following places:
  - Places directly subject to heat radiated from heating equipment.
  - Places subject to splashing liquid or oil atmosphere.
  - Places subject to direct sunlight.
  - Places subject to dust or corrosive gas (in particular, sulfide gas and ammonia gas).
  - Places subject to intense temperature change.
  - Places subject to icing and condensation.
  - Places subject to vibration and large shocks.
- (2) Use/store within the rated temperature and humidity ranges. Provide forced-cooling if required.
- (3) To allow heat to escape, do not block the area around the product. Do not block the ventilation holes on the product.
- (4) Be sure to wire properly with correct polarity of terminals.
- (5) Use specified size (M3.5, width 7.2 mm or less) crimped terminals for wiring.
- (6) Do not wire the terminals which are not used.
- (7) Allow as much space as possible between the controller and devices that generate a powerful high-frequency or surge. Separate the high-voltage or large-current power lines from other lines, and avoid parallel or common wiring with the power lines when you are wiring to the terminals.
- (8) Use this product within the rated load and power supply.
- (9) Make sure that the rated voltage is attained within two seconds of turning the power ON.
- (10) Make sure the controller has 30 minutes or more for warm up.
- (11) When executing self-tuning, turn the load and the unit ON simultaneously, or turn the load ON before you turn the controller ON.
- (12) A switch or circuit breaker should be provided close to this unit. The switch or circuit breaker should be within easy reach of the operator, and must be marked as a disconnecting means for this unit.
- (13) If you remove the controller from its case, or put the controller into its case, never touch nor apply shock to the terminals and the electronic parts inside. Make sure the electronic components and the case are not contacted when inserting the internal mechanism.
- (14) Cleaning: Do not use paint thinner or the equivalent. Use standard grade alcohol to clean the product.

**NAMES OF PARTS ON FRONT PANEL**



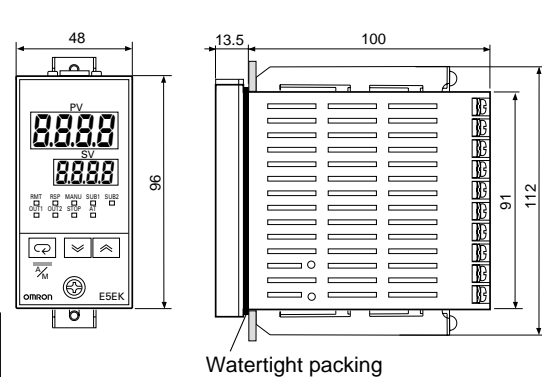
**SETTING THE OUTPUT UNIT**



Press down on the hook on the top of the front panel (part pointed with an arrow in the above drawing) and turn a screwdriver to loosen the screw on the lower part of the front panel.

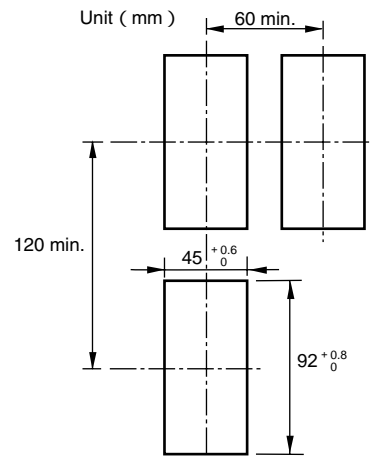
Setting is not required on the E5EK-PRR

**EXTERNAL DIMENSIONS (unit: mm)**



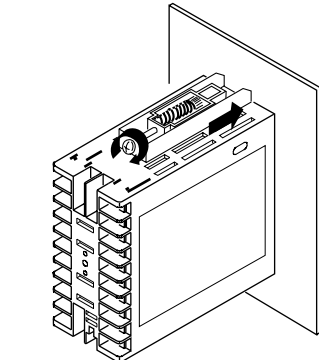
**INSTALLATION**

**Mounting Panels**



Recommended panel thickness is 1 to 8 mm.

**Mounting the Controller**

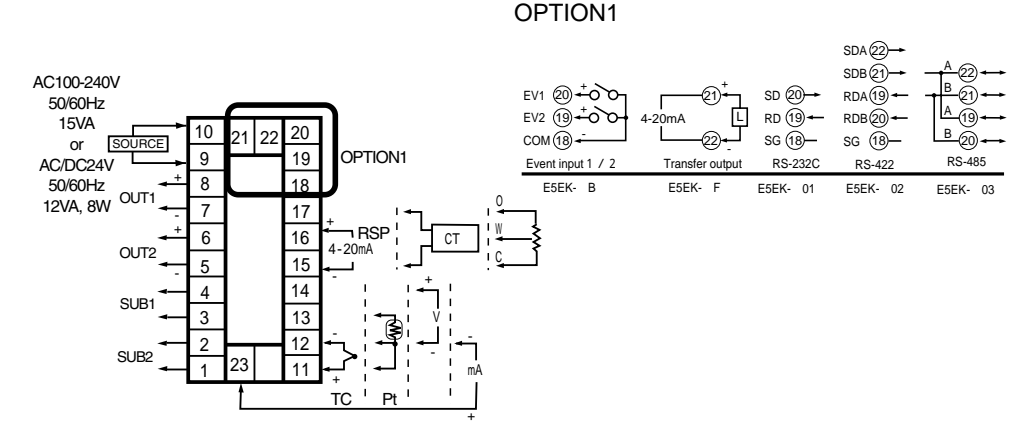


- (1) Attach the waterproof packing from the terminal side and then insert the controller to the panel.
- (2) Fit the mounting bracket (supplied) into the grooves on the top and bottom sides of the rear case.
- (3) Alternately tighten the top and bottom screws on the mounting bracket applying equal pressure a little at a time until the ratchet rotates freely.

MAIN SPECIFICATIONS	
- Supply voltage and power consumption	AC100-240V (-15% to +10%), 50/60 Hz, 15VA AC24V (-15% to +10%) 50/60Hz, 12VA DC24V (-15% to +10%) 8W
- Input	Thermocouple, platinum resistance thermometer, current input, voltage input
- Control output	According to output unit
- Auxiliary output	1a AC 250 V, 3A (resistive load)
- Control method	ON/OFF or PID control
- Ambient temperature	-10 to 55°C (For UL3121-1, IEC/EN61010-1, Surrounding Air Temperature: 50°C)
- Ambient humidity	35 to 85%
- Storage temperature	-25 to 65°C
- Weight	Approx. 320 g
- Enclosure ratings	Front panel : NEMA4 for indoor use (IP66 equivalent)
- Setup environment	Installation category II, Pollution degree 2. (Conforming to IEC/EN61010-1, UL3121-1, CSA C22.2 No.1010.1)
- Altitude	2000m max.
- Recommended fuse	T2A, AC250V, Time-lag, Low-breaking capacity

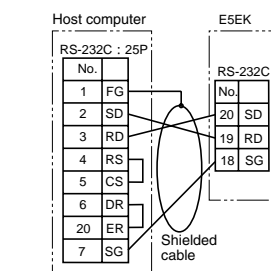
**WIRING TERMINALS**

Basic insulation is used between the outputs (Between relay output and analog output)  
 If reinforced insulation is required between the outputs, connect to a device that does not have exposed chargeable parts and whose basic insulation is suitable for the maximum voltage used in the outputs.

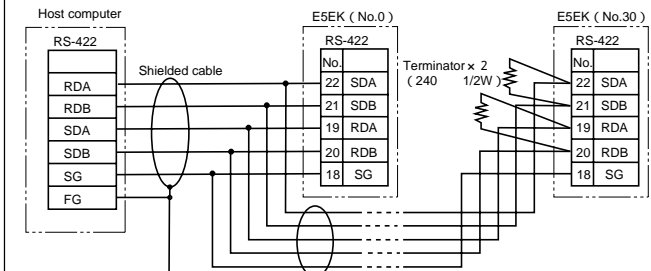


**CABLE CONNECTIONS**

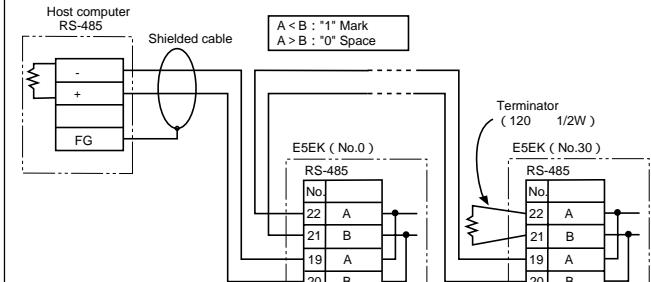
- RS-232C interface: E5EK-□01□
- RS-422 interface: E5EK-□02□



- Only one controller can be connected to the host computer.
- The cable length should not exceed 15 meters.
- Use shielded twisted pair leads (AWG28 min.) for the cables.



- RS-485 interface: E5EK-□03□



- Up to 32 controllers including a host computer can be connected.
- The total cable length should not exceed 500 meters. Use shielded twisted pair leads (AWG28 min.) for the cables.
- Attach terminators to the controllers at both ends of a series of controllers connected in an open configuration. For example, in the configuration on the left, connect terminators to the host computer and the unit No.30, and do not connect terminators to connector Nos. 0 to 29.

**ERROR DISPLAY**

<b>5Err</b>	Input error	Input is in error.	Check the input wiring (incorrect, disconnected, or short-circuited), input type.
<b>E111</b>	Memory error	Internal memory is in error.	Repair.
<b>E333</b>	A/D converter error	Internal circuits are in error.	Repair.
<b>RErr</b>	Calibration data error	The calibration data is in error. This message is displayed for two seconds when the power is turned ON.	Repair.
<b>cccc</b>	Display range over	This is not an error. This is displayed when the display range is exceeded.	

**Others**

- Only the E53-R output unit can be used for E5EK-PRR controllers.
- No user serviceable parts. However, Output unit can be replaced.
- Return to OMRON for all repairs.

**OMRON**

# 形 E5EK デジタル調節計

JPN 取扱説明書

オムロン製品をお買い上げいただきありがとうございます。  
この製品を安全に正しく使用していただくために、お使いになる前にこの取扱説明書をお読みになり、十分にご理解ください。  
お読みになった後は、いつも手元に置いてご使用ください。

**オムロン株式会社**

この商品を安全に正しく使用していただくために次のマニュアルを併せてご覧ください。

- 形 E5EK デジタル調節計 ユーザーズマニュアル (SCEE-702)

なお上記マニュアルは、当社営業所または販売店にご請求ください。

### ご使用に際してのお願い

次に示す条件や環境で使用する場合は、定格、機能に対して余裕を持った使い方やフェールセーフなどの安全対策へのご配慮をいただくとともに、当社営業担当者までご相談くださるようお願いいたします。

取扱説明書に記載のない条件や環境での使用  
原子力制御・鉄道・航空・車両・燃焼装置・医療機器・娯楽機器・安全機器などへの使用  
人命や財産に大きな影響が予測され、特に安全性が要求される用途への使用

### 箱の中身

次のものが箱に入っているかどうかお確かめください。もし足りなかったり破損していたりした場合は、すぐにお買い求めの販売店にご連絡ください。

- ・形 E5EK 本体 ----- 1
- ・取付金具 ----- 2
- ・取扱説明書 ----- 1

## お問い合わせ先

現在販売されていないオプション・アクセサリ・消耗品等が記載されている場合があります。  
また記載されている営業拠点の電話番号等は変更されています。

お問い合わせはつぎのフリーコールでお願いいたします。

カスタマサポートセンター クイック オムロン

0120-919-066

■営業時間：8:00～21:00 (365日)  
携帯電話、PHSなどではご利用になれませんので、その場合は下記におかけください。  
電話：065-982-5015 (通話料がかかります)  
オムロン株式会社 インダストリアルオートメーションビジネスカンパニー

### 注意・警告の意味

**注意** 誤った取り扱いをすると、人が傷害を負ったり、物的損害の発生が想定される場合を示します。

**注意**

通電中は端子に触れないでください。  
感電の恐れがあります。

製品の中に金属や導線を入れないでください。  
感電、火災、故障の原因になります。

引火性、爆発性ガスのあるところでは、使用しないでください。  
爆発の恐れがあります。

分解したり、修理、改造はしないでください。  
感電、火災、故障の原因になります。

出力リレーの寿命は、開閉容量、開閉条件により大きく異なるので必ず実使用条件を考慮し、定格負荷、電気的寿命回数内でご使用ください。  
寿命を超えた状態で使用すると点溶着や焼損の恐れがあります。

端子ネジは規定のトルク (0.74～0.90N・m) で締めてください。  
ネジがゆるむと発火および誤動作の恐れがあります。

温調器の各種設定値は、制御対象に合わせて正しく設定してください。設定内容と制御対象の内容が異なる場合には、意図しない動作により装置の破損や事故の原因になります。

温調器の故障時にも安全なように、別系統で過昇温防止警報を取り付けるなどの安全対策を行ってください。  
故障により制御不能になると、重大な事故につながる恐れがあります。

**お願い**

1) 下記の環境では使用しないでください。

- ・加熱機器から輻射熱を直接受けること
- ・水がかかるところ、被油のあるところ
- ・直射日光が当たるところ
- ・塵あい、腐食性ガス(とくに硫化ガス、アンモニアガスなど)のあるところ
- ・温度変化の激しいところ
- ・氷結、結露の恐れのあるところ
- ・振動、衝撃の影響が大きいところ

2) 周囲温度および湿度は仕様範囲内で使用および保存してください。必要により、強制冷却してください。

3) 放熱を妨げないよう、温調器の周辺をふさがしないでください。温調器本体の通風孔はふさがしないでください。

4) 端子の極性を確認し、正しく配線してください。

5) 配線用圧着端子は、指定サイズ (M3.5、幅7.2mm以下) のものをご使用ください。

6) 使用しない端子には何も接続しないでください。

7) 強い高周波を発生する機器やサージを発生する機器から、できるだけ離して設置してください。配線は、高電圧、大電流の動力線とは分離して配線してください。また、動力線との平行配線や同一配線を避けてください。

8) 電源電圧および負荷は、仕様、定格の範囲内でご使用ください。

9) 電源投入時には、2秒以内に定格電圧に達するようにしてください。

10) ウォームアップ時間は30分以上としてください。

11) セルフチューニングを使用される場合は、温調器と負荷の電源を同時、あるいは負荷の電源を先に投入してください。

12) 作業者がすぐ電源をOFFできるようスイッチまたはサーキットブレーカを設置し、適切に表示してください。

13) ドローアウトする場合は、絶対に端子や電子部品に手を触れたり衝撃を与えたりしないでください。挿入時に電子部品をケースに接触させないでください。

14) 清掃について：シンナー類は使用しないでください。市販のアルコールをご使用ください。

### フロントパネルの名称と働き

第1表示：現在値またはパラメータ記号を表示します。  
第2表示：目標値、操作量、またはパラメータの設定値 (設定内容) を表示します。

動作表示 LED

- ・OUT1：「制御出力1」がONのとき点灯します。
- ・OUT2：「制御出力2」がONのとき点灯します。
- ・SUB1：「補助出力1」がONのとき点灯します。
- ・SUB2：「補助出力2」がONのとき点灯します。
- ・MANU：マニュアル動作のとき点灯します。
- ・STOP：運転停止のとき点灯します。
- ・RMT：リモート動作中に点灯します。
- ・RSP：RSPモード動作中に点灯します。
- ・AT：AT (オートチューニング) 中に点滅します。

A/Mキー：オート動作とマニュアル動作を切り替えます。

### 出力ユニットのセッティング

### 外形寸法図 (単位: mm)

防水パッキン

止め金具

[OUT] E53-R, E53-S, E53-Q, E53-Q3, E53-Q4, E53-C3, E53-C3D, E53-V34, E53-V35

ドローアウト時は、フロントパネル上面のフック (上図の矢印部) を押しながら、前面下部のネジをドライバでゆるめて下さい。

形 E5EK-PRR は、セッティング不要です。

### 取り付け

### 取り付けパネル加工図

### 取り付け方

単位 (mm)

60以上

120以上

45<sup>+0.6</sup><sub>0</sub>

92<sup>+0.8</sup><sub>0</sub>

- 本体に端子側から防水パッキンを取り付けてから、パネルに挿入してください。
- 付属の取付金具をリアケースの上面および下面の固定溝にはめ込んでください。
- 上下の取付金具のねじを、交互に少しずつバランスをとりながら、ラチェットが空回りするところまで締め付けてください。

主な仕様	
電源電圧	AC100-240V (-15% ~ +10%) 50/60Hz, 15VA
および	AC24V (-15% ~ +10%) 50/60Hz, 12VA
消費電力	DC24V (-15% ~ +10%) 8W
入力	熱電対、白金測温抵抗体 電流入力、電圧入力
制御出力	機種による
補助出力	1a AC250V 3A (抵抗負荷)
制御方式	ON/OFFまたは2自由度PID
使用周囲温度	-10 ~ 55 (UL3121-1, IEC/EN61010-1 に従う周囲温度:50)
使用周囲湿度	35 ~ 85%
保存温度	-25 ~ 65
質量	約320g
保護構造	前面：NEMA4屋内用 (IP66相当)
設置環境	設置が「川」、汚染度2 (IEC/EN61010-1, UL3121-1, CSA C22.2 No.1010.1 による)
高度	2000m以下
推奨ヒューズ	T2A, AC250V タイムラグ 低遮断容量

### 端子部の使い方

出力相互間は基礎絶縁です。(リレー出力、アナログ出力間) 出力相互間で強化絶縁が必要な場合は露出した充電部を持たない装置でかつ、それぞれの出力の最高使用電圧に適した基礎絶縁がされている装置へ接続ください。

AC100-240V 50/60Hz 15VA  
または AC/DC24V 50/60Hz 12VA, 8W

OPTION1

### ケーブル接続

#### RS-232C インタフェース：形 E5EK-01

#### RS-422 インタフェース：形 E5EK-02

#### RS-485 インタフェース：形 E5EK-03

### ケーブル接続

#### RS-232C インタフェース：形 E5EK-01

#### RS-422 インタフェース：形 E5EK-02

#### RS-485 インタフェース：形 E5EK-03

接続形態は、1：1です。

ケーブル長は、最大15mです。線路長を延長する場合は、当社RS-232C 光インタフェース (形 Z3RN) をご使用ください。

ケーブルには、シールド付ツイストペア線 (AWG28以上) をご使用ください。

接続形態は、1：1または1：Nです。1：N接続時は上位コンピュータを含め最大32台まで接続できます。

ケーブル長は、合計で最大500mです。ケーブルには、シールド付ツイストペア線 (AWG28以上) をご使用ください。

伝送路の両端の装置のみ、エンド局指定 (ターミネータを接続する) してください。たとえば、上の例で、上位コンピュータとNo.30のユニットにターミネータを接続して、No.0～29のユニットはターミネータなしにしてください。

### エラー表示

エラー表示	原因	対応
<b>S E r r</b>	入力異常	入力に異常があります。入力の誤配線、断線、短絡および入力種別を確認してください。
<b>E I I I</b>	メモリ異常	内部メモリに異常があります。修理が必要です。
<b>E 3 3 3</b>	A/Dコンバータ異常	内部回路に異常があります。修理が必要です。
<b>R E r r</b>	校正データ異常	校正データに異常があります。電源投入時2秒間表示されます。修理が必要です。
<b>C C C C</b> <b>U U U U</b>	表示範囲オーバー	エラーではありませんが、表示範囲を超えたときに表示されます。

### その他

- 形 E5EK-PRR の出力ユニットには、形 E53-R のみ使用できます。
- お客様で交換できる部品はありません。ただし、出力ユニットは交換できます。修理の際は製造元にご返却ください。