

型号 Z4LA

平行光线性传感器

位移传感器 / 测长传感器

位移传感器
测长传感器

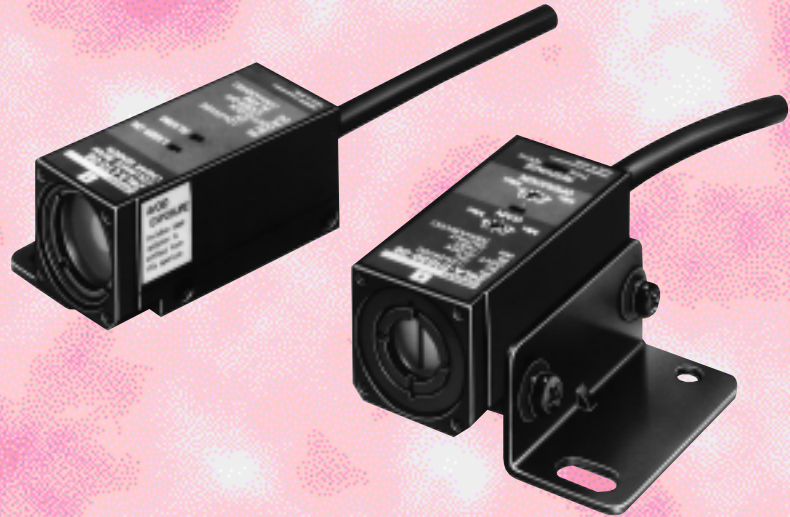
Z4L

Z4LA

Z4LB V2

Z4LC

适用于判别外径、定位的高分辨率平行光线性传感器



! 请参阅「**正确使用**」
→ G-144页。

相关信息

- 共通注意事项 G-95
- 用语的说明 G-94
- 商品信息 后-1
- * 特别注意「激光的安全准则」
请参阅后→ 25页
- 安装说明书 前-11

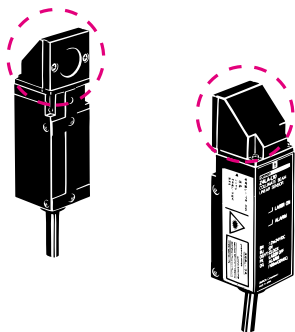
特长

可进行高精度的检测

使用的激光是平行光对射型线性传感器。拥有高精度的 $5\mu\text{m}$ 的分解能(测定宽幅10mm、检测距离300mm)。

备有侧视配件

备有安装简便的侧视配件型号Z49-F1。



线性输出于判定输出

根据工件，通过遮光量得到1~5V的线性输出。判定输出在线性输出通过OPERATION旋钮处于设定值以下时ON(开放式集电极)。

线性输出的保存功能

如在DC2V以下进行激光输入即可保存在此之前的线性输出的值。

激光OFF输入

激光OFF输入是从外部控制激光振动的输入，可防止不必要的激光器发光。

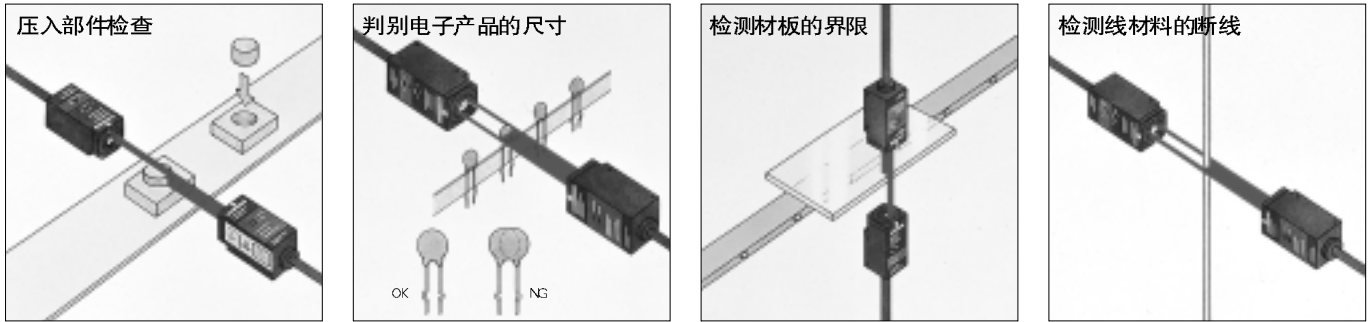
激光·二极管(LD)模拟输出

如激光恶化，即会打开此模拟输出，同时警报表示灯亮(红色)。

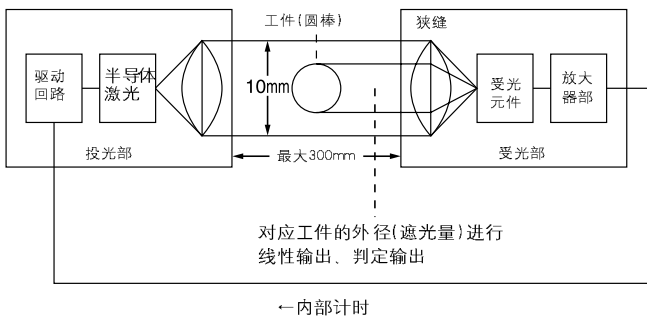
备有1级的型号

备有可向美国出口的激光安全性高的型号Z4LA-1030-06，相当于FDA 1级品。

应用



检测原理



种类

(◎标记代表标准在库机种。没有标记(定货生产机种)的交货期请向相关公司询问。)

主体

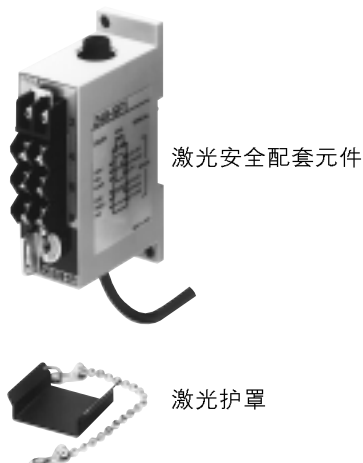
红外激光

检测方式	检测距离	检测宽幅	型号
对射型	0~300mm	10mm	◎型号 Z4LA-1030
对射型(FDA等级型)			型号 Z4LA-1030-06

注:定货时请以一套投·受光器为单位。

附件 (另售)

名称	型号	备注
激光安全配套元件	型号 Z49-SF 1	附带1个激光护罩
侧视配件	◎型号 Z49-F1	适用于型号 Z4LA-1030及型号 Z4LA-1030-06。 由于在型号 Z4LA-1030 上已预先预备并安装了侧视配件 型号 Z4LA-1030-05, 因此请另行询问其他侧视配件。



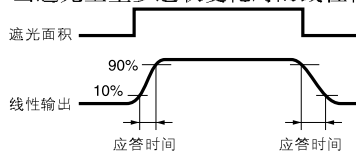
Z4LA 平行光线性传感器

■额定值/性能

◆主体

项目	型号	型号Z4LA-1030	型号Z4LA-1030-06
光源(发光波长)		半导体激光(780nm、5mW以下、3B级别(JIS C 6802-1991))	
等级划分	日本国内: JIS C 6802-1991	3B级别	
	欧洲: EN 68025: 1991	CLASS 3B	
	美国: FDA (21 CFR1040.10)	CLASS IIIb	CLASS I b
检测宽幅		10mm	
检测距离		0~300mm	
应答时间 注1		动作、复位: 各5ms、0.5ms切换方式 (在受光器RESPONSE SW上选择)	动作、复位: 各7ms、10ms切换方式 (在受光器RESPONSE SW上选择)
最小检测物体		φ0.1mm不透明体	
线性输出	输出电压	DC1~5V	
	输出电阻	100Ω、允许负荷电阻: 10kΩ以上	
	分辨率 注2	3μm(应答时间: 5ms) 10μm(应答时间: 0.5ms)开关切换方式	3μm(应答时间: 10ms) 10μm(应答时间: 7ms)开关切换方式
	温度特性 *1	TYP. 0.1% FS./°C以下	
控制输出	判定输出	NPN集电极开路输出 DC30V 负荷电流 100mA以下(残留电压 1V以下)	
	LD模拟输出 (自己诊断输出)	NPN集电极开路输出 DC30V 负荷电流 100mA以下(残留电压 1V以下)	
控制输入	LASER OFF输入	LASER OFF时: GND短路、或者2V以下 LASER ON时: 开放(漏电流0.1mA以下) (带线性输出的保存功能)	
显示灯		投光器: LASER ON显示(绿色) 警报显示(红色)(自行诊断输出)	
		受光器: 判定显示(红色)	
电源电压		DC12~24V±10% 脉冲(p-p)10%以下	
消耗电流		80mA以下(投·受光器共计)	
使用环境照明	白炽灯	10,000lx以下	
	太阳光	10,000lx以下	
环境温度		动作时: 0~50°C、保存时: -15~+60°C(不结冰、结露)	
环境湿度		动作时、保存时: 各35~85%RH(不结露)	
耐振动		10~150Hz 双振幅1.5mm X、Y、Z各方向 各32min	
耐冲击		300m/s ² X、Y、Z 6方向 各3次	
保护构造		IEC规格 IP40	
质量 ※包装状态 *2		约530g(主体投光器: 约150g、主体受光器: 约150g(含导线2m))	
材料	外壳	压铸铝	
连接方式		引出线型(标准导线长2m)	
附件		操作说明书、调整用螺丝刀 光轴调整用标贴、安装零件 3B级警告说明标识(JIS C 6802-1991) CLASS 3B警告说明标识(EN 68025:1991) FDA CLASS IIIb 警告标识 FDA放出开口标识 FDA证明标识	操作说明书、调整用螺丝刀 光轴调整用标贴、安装零件 3B级警告说明标识(JIS C 6802-1991) CLASS 3B警告说明标识(EN 68025:1991) FDA放出开口标识 FDA证明标识

注1. 应答时间 当遮光量呈步进状变化时的线性输出上升, 下降的时间(10~90%)



*1. 安装侧检配件型号Z49-F1时的温度特性如下。
0.2%F.S./°C(检测距离100mm)
0.4%F.S./°C(检测距离300mm)

*2. 已将投·受光器配套包装。
此外安装侧视配件型号Z49-F1时的质量, 换算约合50g。

注2. 分辨率 线性输出的Peak to Peak的距离换算值。

