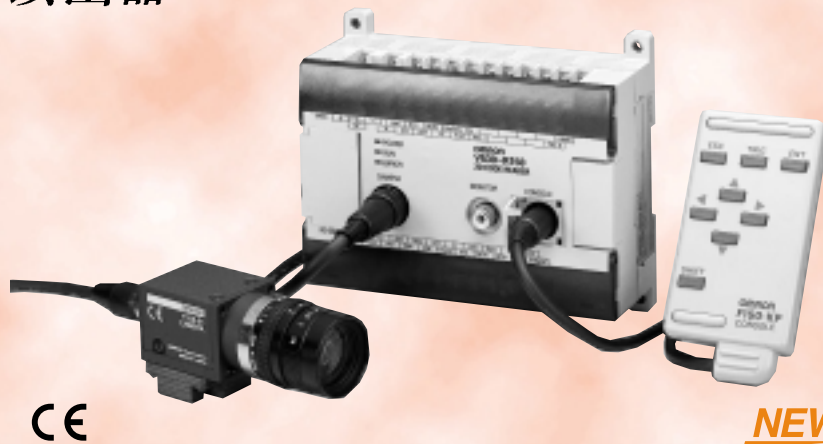


型号 V530-R150

放大器分离型
2维编码读出器

着眼于多领域用途广泛的2维编码读出器



相关信息

- 用语说明L-18
- 信息后-1
- 传感器指南前-11

相关资料

- 商品目录SCHA-024
- 使用说明书SCHA-720

RFID / 编码读出器

RFID系统

编码读出器

V530H

R150V2

V500-R32

V500-R4

V520-R121

V520-R2

V520-R4

V520-RP

V500-A20HS

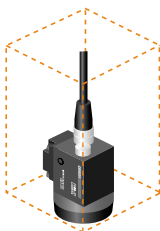
特长

便于安装

世界最小的探头，满足了节省空间的需要。

镜头部30×30×50mm的业界最小尺寸。可在最近的距离进行安装。

是以前产品的 $\frac{1}{5}$



便于输出表示

表示读取数据的内容。

读取正确时

能放心地确定是否准确地读取编码。例如，制造日期、型号、组号等，并能在监视器上显示所读取编码的内容。



便于读取

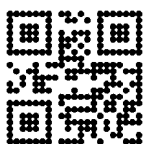
运用自创的检测方法进一步提高检测性能。

可清晰读取标识。

有关在实际工件上读取编码的情况，请本公司营业人员洽谈。

读取错误时

表示错误的内容，使错误原因一目了然。



QR编码



数据编码

对应QR编码(模型1、模型2)、
数据编码(ECC200)

可清晰读取标识。

有关在实际工件上读取编码的情况，请本公司营业人员洽谈。

NEW

在99年12月推出了对应SEMI规格T7、圆点的型号V530-R150V2。



SEMI规格 T7



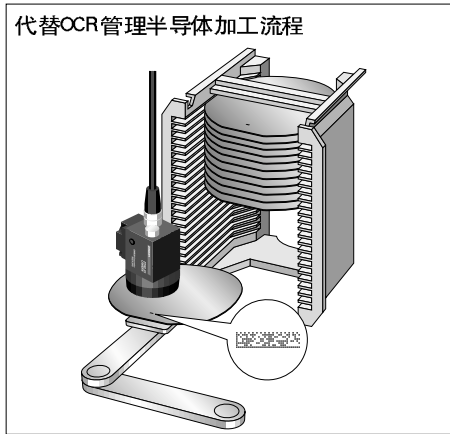
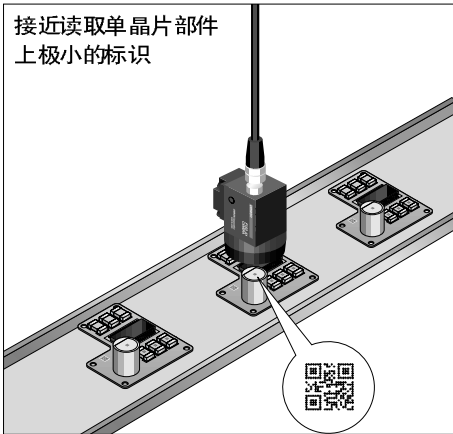
数据编码(对应圆点)

详细内容请参照商品目录SCHA-024。

※本页所示的编码全都是图样。

本商品的咨询点：营业统辖事业部 AS营业部 信息传感器各营业所

应用



RFID / 编码读出器

RFID系统

编码读出器

V530H

V530-R150V2

V500-R32

V500-R4

V520-R121

V520-R2

V520-RH

V520-RP

V550-A20HS

特长

便于弄清原因

简易地解析图像。

运用图像解析模式，利于查明注标故障的原因。



可保存24个画面的NG图像。

无论发生怎样的NG，都能用保存图像进行确认。



※当切断电源时也能保存记忆。

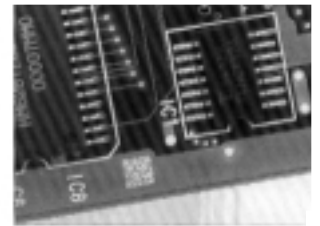
便于制作标记

使人放心的标记。

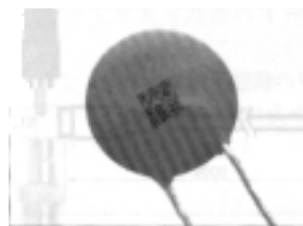
向您介绍在工件上最适用的标记。详细内容请向本公司营业人员进行询问。



晶圆片上的组号印字



电路板等上的组号印字



在电子部件等细小部件上正确地印字



在电子部件等上进行表示型号印字

操作性更强

用控制台进行简单的操作。

仅限设定快门速率、记号颜色、有无左右运转等读取工作最基本的必要条件。

致力于相关器材

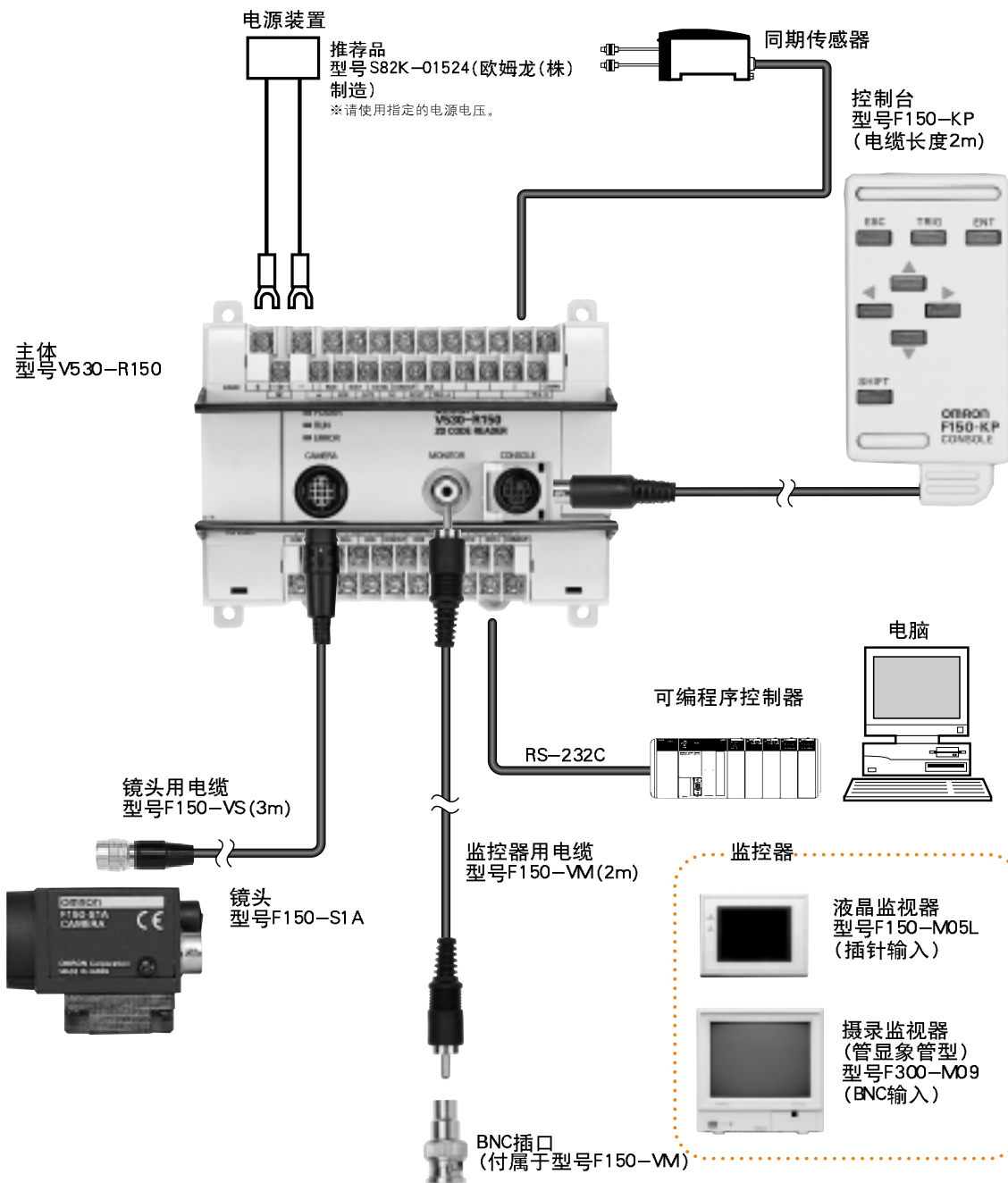
备有下列相关器材。

详细内容请向本公司营业人员进行询问。

- 摄录监视器
- 透镜
- 照明

V530-R150V2 放大分离型2维编码读出器

■ 系统构成



■ 种类

(◎标记代表标准在库机种, 没有标记(定货生产机种)的交货期请向相关公司查询。)

名称	型号
主体	◎型号 V530-R150 *
控制台	◎型号 F150-KP
镜头	◎型号 F150-S1A
镜头用电缆	◎型号 F150-VS
监控器用电缆	◎型号 F150-VM
液晶监视器	型号 F150-M05L
摄录监视器	◎型号 F300-M09

*另备有PNP型、英文表示型。

■额定值/性能

●主体

项目	型号	型号V530-R150	
编码		编码(模型1.2)	数据编码(ECC200)
处理分辨率		512(H) × 484(V)	
对应尺寸(cell)		21 × 21 ~ 41 × 41(1~6种)	10 × 10 ~ 26 × 26
读取方向		360°	
连接镜头数		1台	
场景数		10个场景	
画象存储功能		最大容纳24画面	
操作方法		手动选择方式	
处理方法		灰度处理	
监控I/F		1ch(对应超限扫描)	
RS-232C I/F		1ch	
并联输入输出		输入3点/输出9点(含控制用输入输出)	
电源电压		DC20.4 ~ 26.4V	
保护结构		盘内藏型(IEC规格 IP20)	
质量 ※仅限主体		约390g	
附件		操作说明书 1本	

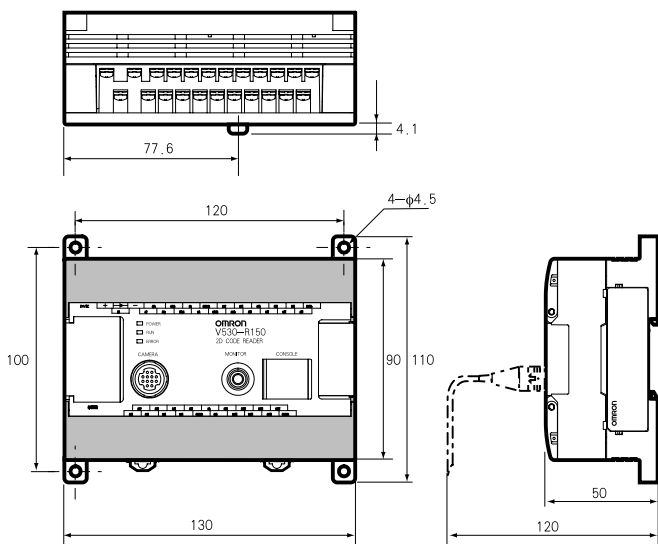
●镜头

项目	型号	型号V530-S1A	
镜头部	图像单元	1/3英寸CCD	
	有效画面数	659(H) × 494(V)	
	插口功能	电子插口: 1/100、1/500、1/2000、1/10000sec (手动改变)	
质量 ※仅限主体		约70g	

■外形尺寸 (单位: mm)

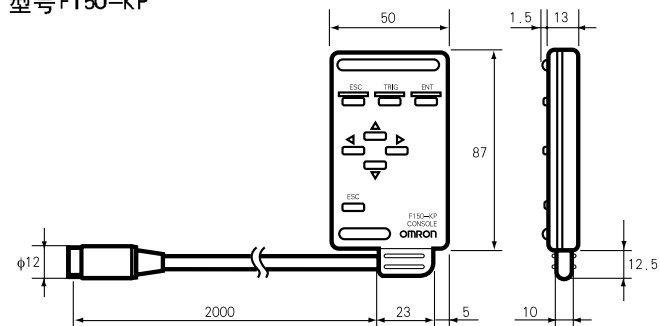
●主体

型号V530-R150V2



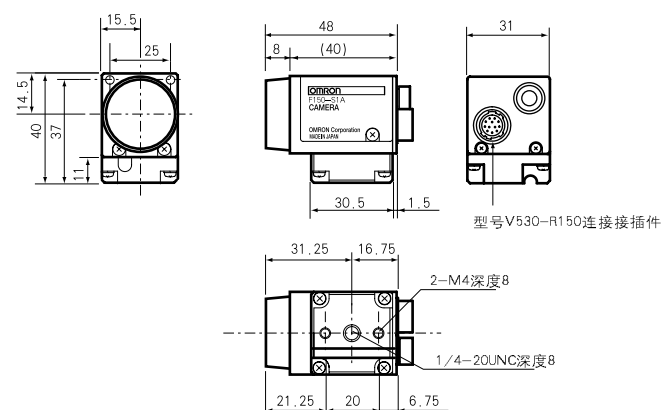
●控制台

型号F150-KP



●镜头

型号F150-S1A



型号V530-R150连接插件