

符合CE标记。 简单、低成本的直流输入用数字面板表



- DIN48X96尺寸的小型机身。
- 面板表面的厚度只有3.5mm，采用平面构造。
- 高识别性的14.2mm高亮度LED。
- 可单触式安装的嵌入式。
- IP51的防水构造（安装附件时）。



请参见“数字面板表 共通注意事项”。

有关标准认证机型的最新信息，请参见本公司网站（www.fa.omron.com.cn）的“标准认证/适用”。

※该产品没有比例缩放功能。
小数点位置能通过背面端子的连接来设定。

型号结构

■ 型号标准

K3TE-□□□□
① ② ③ ④

①②输入型

记号	测量范围
V1	±199.9mV
V2	±1.999V
V3	±19.99V
V4	±199.9V
A1	±199.9μA
A2	±1.999mA
A3	±19.99mA
A4	±199.9mA
A5	±1.999A

③系列No.

记号	系列
1	此次系列

④电源电压

记号	电源电压
4	AC100~120V
5	AC200~240V
6	DC24V 带绝缘

种类

■ 本体

● 直流电压输入系列

测量范围	电源电压		
	AC100~120V	AC200~240V	DC24V (带绝缘)
±199.9mV	K3TE-V114	K3TE-V115	K3TE-V116
±1.999V	K3TE-V214	K3TE-V215	K3TE-V216
±19.99V	K3TE-V314	K3TE-V315	K3TE-V316
±199.9V	K3TE-V414	K3TE-V415	K3TE-V416

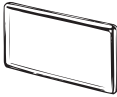
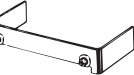
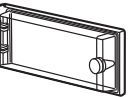
注：K3TE-V4□□不符合CE标记。

● 直流电流输入系列

测量范围	电源电压		
	AC100~120V	AC200~240V	DC24V (带绝缘)
±199.9μA	K3TE-A114	K3TE-A115	K3TE-A116
±1.999mA	K3TE-A214	K3TE-A215	K3TE-A216
±19.99mA	K3TE-A314	K3TE-A315	K3TE-A316
±199.9mA	K3TE-A414	K3TE-A415	K3TE-A416
±1.999A	K3TE-A514	K3TE-A515	K3TE-A516



■ 附件部品（另售）

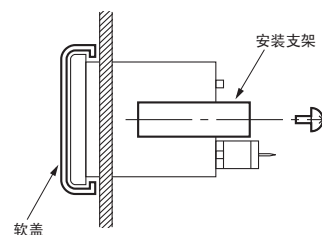
名称	形状	型号
防水用软盖		K32-L49SC
防水用安装支架		K32-L49MB
防水罩		Y92A-49N

注：软盖和安装支架必须配套使用。

■ 关于附件

● 防水附件

侧面图



通过安装附件能够做到简易防水。

（IEC标准IP51）

把数字面板表安装到面板之前，将软盖盖到突出部的底部，用防水用安装支架（必须配套使用）牢牢固定。

由于在盖着软盖的状态下不能进行校正，校正时请务必取下软盖。校正的步骤请参见产品中附带的操作说明书。

额定规格/性能

■ 额定规格

电源电压	AC100~120V (50/60Hz)、AC200~240V (50/60Hz)、DC24V (带绝缘)
容许电压变动范围	额定使用电压的-15~+10%
功耗	约3VA (AC最大负载时)、约1.3W (DC最大负载时) *
绝缘电阻	10MΩ以上 (DC500V兆欧表) 所有外部端子和外壳间
耐电压	AC电源型: AC2,000V 1min (所有输入端子和电源之间) AC电源型: DC500V 1min (所有输入端子和电源之间) 2型号通用: AC2,000V 1min (所有外部端子和外壳之间)
抗干扰性	AC电源型: 电源端子标准/通用模式±1,500V DC电源型: 电源端子标准±480V/共用±1,500V
耐振动	误动作 10~55Hz 单振幅0.5mm X、Y、Z各方向10min
	耐久 10~55Hz 单振幅0.75mm X、Y、Z各方向2h
耐冲击	误动作 98m/s ² X、Y、Z 6方向各3次
	耐久 294m/s ² X、Y、Z 6方向各3次
使用温度范围	使用时 -10~+55℃ (无结冰)
	保存时 -20~+65℃
使用湿度范围	使用时 相对湿度35~85% (无结露)
使用环境	无腐蚀性气体

* 接通电源时，控制电源的容量需要在额定值以上。

■ 测量范围

测量范围	最高分辨率	输入阻抗	测量精度 (23±5℃)	最大容许输入 (连续)
直流电压	±199.9mV	100μV	±0.1%rdg±1位数	±250V
	±1.999V	1mV	±0.1%rdg±1位数	±250V
	±19.99V	10mV	±0.1%rdg±1位数	±250V
	±199.9V	100mV	±0.1%rdg±1位数	±350V
直流电流	±199.9μA	100nA	±0.1%rdg±1位数	±10mA
	±1.999mA	1μA	±0.1%rdg±1位数	±50mA
	±19.99mA	10μA	±0.1%rdg±1位数	±150mA
	±199.9mA	100μA	±0.1%rdg±1位数	±500mA
	±1.999A	1mA	±0.3%rdg±1位数	±3A

注：环境温度为23±5℃时，精度可以确保。

■ 性能

输入信号	直流电压、直流电流	
A/D转换方式	二重积分方式	
采样时间	2.5次/s	
显示刷新周期	2.5次/s	
最大显示位数	3 1/2位 (±1999)	
显示部	7段红色LED	
小数点显示位置	通过端子连接可以任意选择	
极性显示	输入信号为负时自动显示“-”	
溢出范围的显示	上溢出	↑□□□
	下溢出	↓□□□
零点抑制	无	
事件输入	当前值保持 (背面端子短路)	
保护结构 (符合IEC标准)	正面显示部: IP51 * 本体外壳 : IP20 端子部 : IP00	

* 使用防水附件时 (无附件时为IP50)。

各部分名称



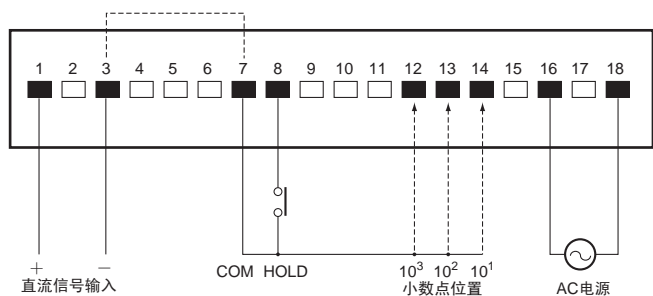
请通过背面端子连接选择小数点位置。



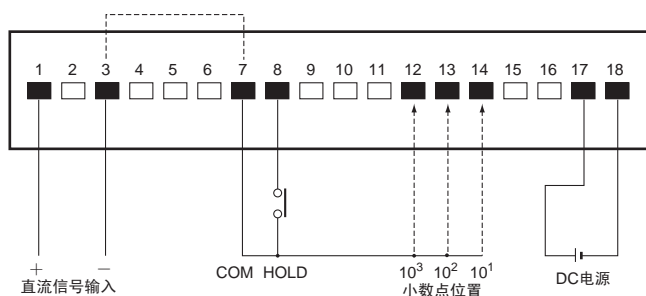
连接

■ 外部连接图（附带连接器以及连接器固定螺丝）

● AC电源型



● DC电源型



注：3-7之间，AC电源型、DC电源型在内部都没有做绝缘处理，因此外部控制请尽可能用接点高度可靠的继电器（最小负载电流0.3mA以下）和光电耦合器（残留电压1V以下、泄漏电流0.1mA以下）等，予以绝缘。
□为空端子。但请不要用于配线中继之类。

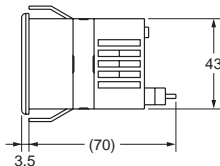
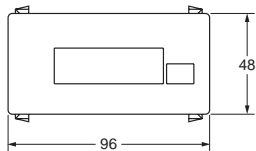
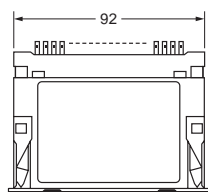
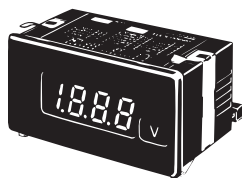
连接器型号：广濂 CR23-18 SA-4E

外形尺寸

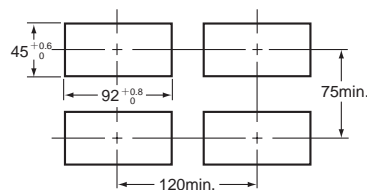
CAD数据 标记的商品备有2维CAD图、3维CAD模型的数据。
CAD数据可从网站www.fa.omron.com.cn下载。

（单位：mm）

K3TE

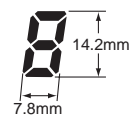


面板切割尺寸



注：上述值为推荐值。请不要以小于推荐的尺寸紧密配合安装。

显示LED尺寸



CAD数据



● 单位标签（附带）

请从附件中选择最合适的单位标签，粘贴在单位名称部位。



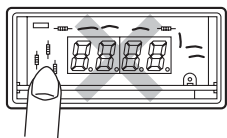
※用于计量器、仪表时，请使用计量法上的法定计量单位。

注意事项

● 共通注意事项，请参见 数字面板表 共通注意事项。

安全注意事项

校正时，要拆下正面面板罩盖，但请不要碰调整用旋钮以外的零件，不要让金属物靠近。



使用注意事项

● 关于安装

- 建议面板厚度为1~3.2mm。
- 安装时，将本体推入面板正面，并请确认支架已被金属钩爪牢固固定。
- 请按水平安装角度安装。

● 关于校正

- 请定期校正，以保持精度。
- 校正时，需要使用具备0.01%以上精度的标准信号发生器。
- 详细校正方法，请参见产品附带的操作说明书。

购买时的注意事项

承蒙对欧姆龙株式会社（以下简称“本公司”）产品的一贯厚爱和支持，藉此机会再次深表谢意。
在购买“本公司产品”之际，如果没有其他特别约定，无论客户从哪个经销商购买，都将适用本注意事项中记载的条件。
请在充分了解这些注意事项基础上订购。

1. 定义

本注意事项中的术语定义如下。

- (1) “本公司产品”：“本公司”的F系统机器、通用控制器、传感器、电子/结构部件
- (2) “产品目录等”：与“本公司产品”有关的欧姆龙综合产品目录、F系统设备综合产品目录、安全组件综合产品目录、电子/机构部件综合产品目录以及其他产品目录、规格书、使用说明书、操作指南等，包括以电子数据方式提供的资料。
- (3) “使用条件等”：在“产品目录等”资料中记载的“本公司产品”的使用条件、额定值、性能、动作环境、操作使用方法、使用时的注意事项、禁止事项以及其他事项
- (4) “客户用途”：是指“本公司产品”的客户使用本产品的的方法，包括将“本公司产品”组装或运用到客户生产的部件、电子电路板、机器、设备或系统等产品中。
- (5) “适用性等”：在“客户用途”中“本公司产品”的(a)适用性、(b)动作、(c)不侵害第三方知识产权、(d)法规法令的遵守以及(e)满足各种规格标准

2. 关于记载事项的注意事项

对“产品目录等”中的记载内容，请理解如下要点。

- (1) 额定值及性能值是在单项试验中分别在各条件下获得的值，并非保证在各额定值及性能值的综合条件下获得的值。
- (2) 所提供的参考数据仅作参考，并非保证可在该范围内一直正常动作。
- (3) 应用示例仅作参考，“本公司”就“适用性等”不做保证。
- (4) 如果因改进或本公司原因等，本公司可能会停止“本公司产品”的生产或变更“本公司产品”的规格。

3. 使用时的注意事项

选用及使用本公司产品时请理解如下要点。

- (1) 除了额定值、性能指标外，使用时还必须遵守“使用条件等”。
- (2) 客户必须自己负责确认“适用性等”，然后判断是否选用“本公司产品”。“本公司”对“适用性等”不做任何保证。
- (3) 对于“本公司产品”在客户的整个系统中的设计用途，必须由客户自己负责对是否已进行了适当配电、安装等进行事先确认。
- (4) 使用“本公司产品”时，客户必须采取如下措施：(i) 相对额定值及性能指标，必须在留有余量的前提下使用“本公司产品”，并采用冗余设计等安全设计(i)所采用的安全设计必须确保即使“本公司产品”发生故障时也可将“客户用途”中的危险降到最小程度、(ii) 构建随时提示使用者危险的完整安全体系、(iv) 针对“本公司产品”及“客户用途”定期实施各项维护保养。
- (5) “本公司产品”是作为用于一般工业产品的通用产品而设计生产的。因此，不是为如下用途而设计生产的。如果客户将“本公司产品”用于这些用途，“本公司”关于“本公司产品”不做任何保证。
 - (a) 必须具备很高安全性的用途(例：核能控制设备、燃烧设备、航空/宇宙设备、铁路设备、升降设备、娱乐设备、医疗设备、安全装置、其他可能危及生命及人身安全的用途)
 - (b) 必须具备很高可靠性的用途(例：燃气、自来水、电力等供应系统、24小时连续运行系统、结算系统、以及其他处理权利、财产的用途等)
 - (c) 具有苛刻条件或严酷环境的用途(例：安装在室外的设备、会受到化学污染的设备、会受到电磁波影响的设备、会受到振动或冲击的设备等)
 - (d) “产品目录等”资料中未记载的条件或环境下的用途
- (6) 除了不适用于上述3.(5)(a)至(d)中记载的用途外，“本产品目录等资料中记载的产品”也不适用于汽车(含二轮车，以下同)。请勿配置到汽车上使用。关于汽车配置用产品，请咨询本公司销售人员。

4. 保修条件

“本公司产品”的保修条件如下。

- (1) 保修期限 自购买起1年。(但是，“产品目录等”资料中有明确说明时除外。)
- (2) 保修内容 对于发生故障的“本公司产品”，由“本公司”判断实施其中任一种保修方式。
 - (a) 在本公司的维修保养服务点对发生故障的“本公司产品”进行免费修理(但是对于电子、结构部件不提供修理服务。)
 - (b) 对发生故障的“本公司产品”免费提供同等数量的替代品
- (3) 非保修对象 当故障原因为如下任何一种情况时，不提供保修。
 - (a) 将“本公司产品”用于原本设计用途以外的用途
 - (b) 超过“使用条件等”范围的使用
 - (c) 违反本注意事项“3.使用时的注意事项”的使用
 - (d) 因非“本公司”进行的改装、修理导致故障时
 - (e) 因非“本公司”出品的软件导致故障时
 - (f) 按照从“本公司”出货时的科学、技术水平无法预见的原因
 - (g) 上述以外，“本公司”或“本公司产品”以外的原因(包括天灾等不可抗力)

5. 责任限度

本注意事项中记载的保修是关于“本公司产品”的全部保证。对于产生的与“本公司产品”有关的损害，“本公司”及“本公司产品”的经销商不负任何责任。本书的信息已仔细核对并认为是准确的，但是对于文字，印刷和核对错误或疏忽不承担任何责任。

6. 出口管理

将“本公司产品”或技术资料出口或向国外提供时，遵守中国及有关各国关于安全保障进出口管理方面的法律、法规的同时，理解防止扩散大规模杀伤性武器和防止过度储备常规武器之宗旨的基础上，为不被用于上述用途而请恰当地管理。若客户涉嫌违反上述法律、法规或将“本公司产品”用于上述用途时，有可能无法提供“本公司产品”或技术资料。