

防外来光干扰的 光纤式微型光电传感器

带有便于调整与动作确认的入光显示灯。
电源电压为DC5 ~ 24V的大量程。
能与程序控制器连接。
连接的方式是接插件式，便于维修。



微型光电
传感器

传感器指南

凹槽型

对射型

凹槽型/
反射型

反射型

光纤型

用途分类

外围设备

介绍

详情请参见1020页的「请正确使用」。

种类

本体

红外光

形状	检测方式	检测距离	输出状态	动作状态	型号
	对射型 (带透镜)	30mm	NPN	遮光时ON	EE-SPZ301W-01
				入光时ON	EE-SPZ401W-01
	对射型	5mm		遮光时ON	EE-SPZ301W-02
				入光时ON	EE-SPZ401W-02
	反射型	1~3mm		遮光时ON	EE-SPZ301Y-01
				入光时ON	EE-SPZ401Y-01

附件(另售)

种类	导线长	型号	备注
接插件		EE-1002	
	带导线	1m	EE-1003
NPN/PNP转换接插件	0.46m(全长)	EE-2001	
接插件固定金属配件		EE-1003A	EE-1003专用

详见「附件」 1034页

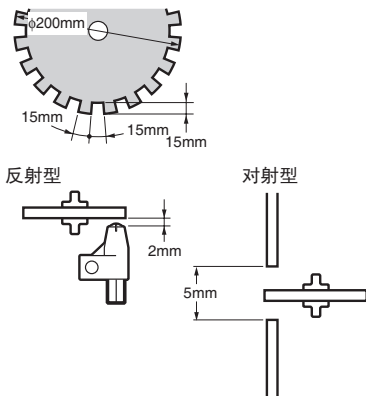
EE-SPZ

额定值/性能

检测方式 项目	型号	对射型(带透镜)	对射型	反射型
		EE-SPZ301W-01 EE-SPZ401W-01	EE-SPZ301W-02 EE-SPZ401W-02	EE-SPZ301Y-01 EE-SPZ401Y-01
检测距离		30mm	5mm	1 ~ 3mm (反射率90% 15×15白纸)
标准检测物体		不透明体 φ4mm以上	不透明体 φ1mm以上	——
光源(最大发光波长)		GaAs红外发光二极管(脉冲灯亮)(940nm)		
显示灯 * 1		入光时灯亮(红色)		
电源电压		DC5 ~ 24V ± 10% 脉动(p-p)5%以下		
消耗电流		平均值15mA以下、前端值50mA以下		
控制输出		NPN电压输出 负载电源电压DC5 ~ 24V 负载电流80mA以下 残留电压1.0V以下(负载电流80mA时) 残留电压0.4V以下(负载电流10mA时)		
应答频率 * 2		100Hz以上		
使用环境照度		受光面照度 荧光灯、白炽灯: 各3,000lx以下		
环境温度		动作时: -10 ~ +55、保存时: -25 ~ +65		
环境湿度		动作时: 5 ~ 85%RH、保存时: 5 ~ 95%RH		
振动(耐久)		10 ~ 55Hz 复振幅1.5mm X、Y、Z各方向 2h		
冲击(耐久)		500m/s ² X、Y、Z各方向 3次		
保护构造		IEC规格 IP50		
连接方式		接插件式(不可进行焊接)		
质量		约7.3g	约7.0g	约7.2g
材质		外壳、透镜部: 聚碳酸酯 纤维包皮: 黑色聚乙烯		

* 1. GaP红色LED(最大发光波长700nm)

* 2. 应答频率的测定值为旋转下图圆板时的值。

微型光电
传感器

传感器指南

凹槽型

对射型

凹槽型/
反射型

反射型

光纤型

用途分类

外围设备

介绍

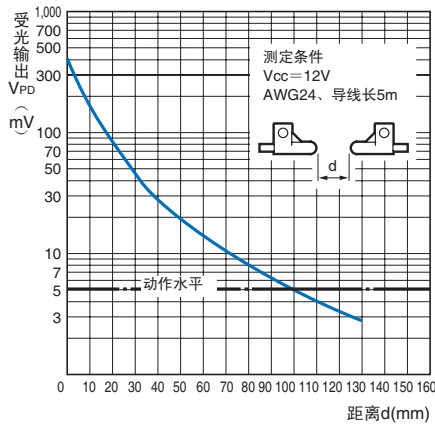
EE-SPZ

EE-SPZ

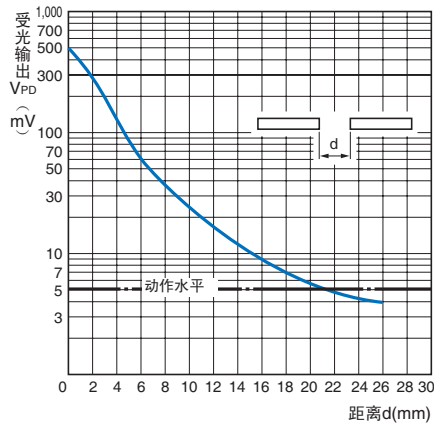
特性数据(代表例)

受光输出—检测距离特性

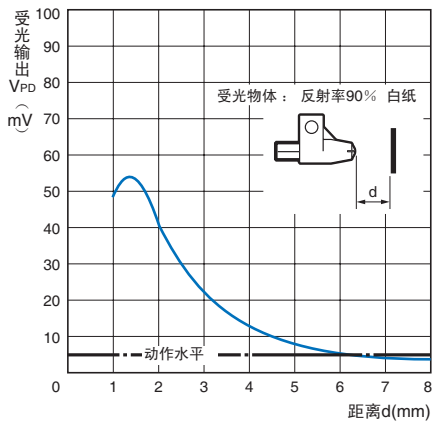
EE-SPZ301W-01、 EE-SPZ401W-01



EE-SPZ301W-02、 EE-SPZ401W-02



EE-SPZ301Y-01、 EE-SPZ401Y-01



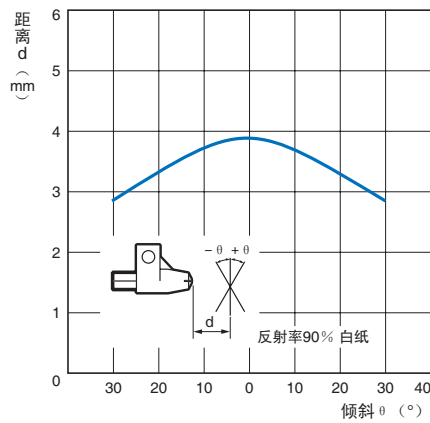
微型光电
传感器

传感器指南

凹槽型

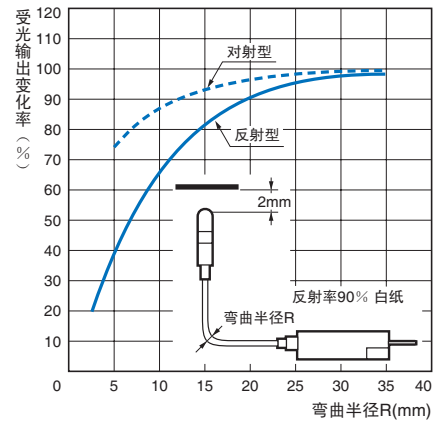
检测角度—距离特性

EE-SPZ301Y-01、 EE-SPZ401Y-01



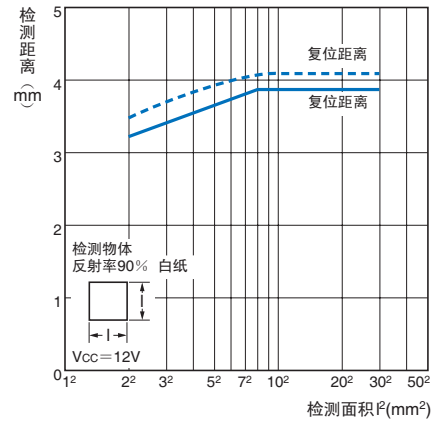
受光输出—弯曲半径

EE-SPZ301Y-01、 EE-SPZ401Y-01



检测距离—面积特性

EE-SPZ301Y-01、 EE-SPZ401Y-01



对射型

凹槽型/
反射型

反射型

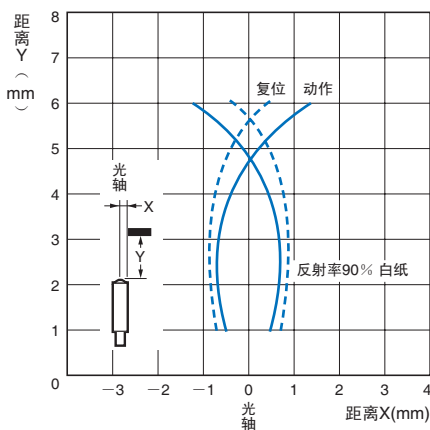
光纤型

用途分类

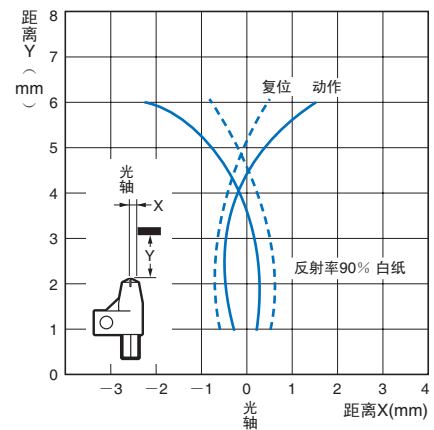
外围设备

介绍 动作领域特性

EE-SPZ301Y-01、 EE-SPZ401Y-01



EE-SPZ301Y-01、 EE-SPZ401Y-01



EE-SPZ

输入输出段回路图

NPN输出

型号	动作状态	时间图	输出回路
EE-SPZ401W-02 EE-SPZ401Y-01	入光时ON	<p>入光时 遮光时</p> <p>入光显示灯 (红) 灯亮 灯熄</p> <p>输出晶体管 ON OFF</p> <p>负载1 (继电器) 动作 复位</p> <p>负载2 H L</p>	<p>* 电压输出(连接晶体管回路等时)</p>
EE-SPZ301W-02 EE-SPZ301Y-01	遮光时ON	<p>入光时 遮光时</p> <p>入光显示灯 (红) 灯亮 灯熄</p> <p>输出晶体管 ON OFF</p> <p>负载1 (继电器) 动作 复位</p> <p>负载2 H L</p>	

微型光电
传感器

传感器指南

凹槽型

对射型

凹槽型/
反射型

反射型

光纤型

用途分类

外围设备

介绍

EE-SPZ

EE-SPZ

请正确使用

详情请参见共通注意事项(1351页), 有关订货时的须知请参见(F-4页)。

警告

本产品不可以作为人体保护检测使用。

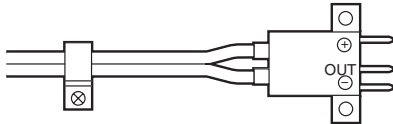


使用注意事项

请不要在超过额定的使用范围和环境下使用。

安装时

在环境温度高的场所使用时, 会影响光纤与本体(传感器)部的安装强度, 所以不要固定或拉伸光纤。

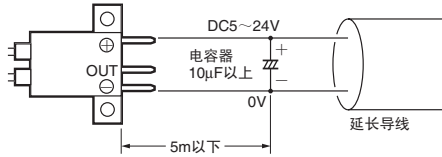


可用多股型套架固定光纤。

布线时

- 不要进行光纤的装卸以防破损。
- 连接是采用接插件式, 所以请不要对端子(簧片)进行焊接。
- 导线要使用比导线截面积 0.3mm^2 粗的线, 总长为5m以下。
- 超过5m配线时, 要如下图所示, 在5m之内处放上 $10\mu\text{F}$ 左右的电容器后配线。

(电容器的耐压为传感器的电源电压 $\times 2$ 倍以上)。



调整时

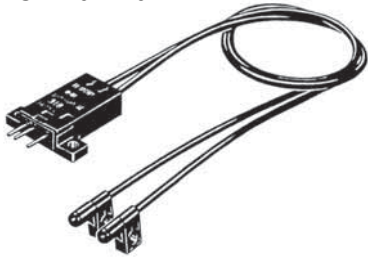
- EE-SPZ301Y-01、EE-SPZ401Y-01 的检测距离在 1mm 以下时, 会出现动作不稳定现象。所以请在1mm以上时使用。
- EE-SPZ301Y-01、EE-SPZ401Y-01的可检测距离可根据各种制品在4 ~ 10mm(反射率90%的白纸)左右波动。检测物体背面不要设置有光泽的物体。

外形尺寸

(单位: mm)

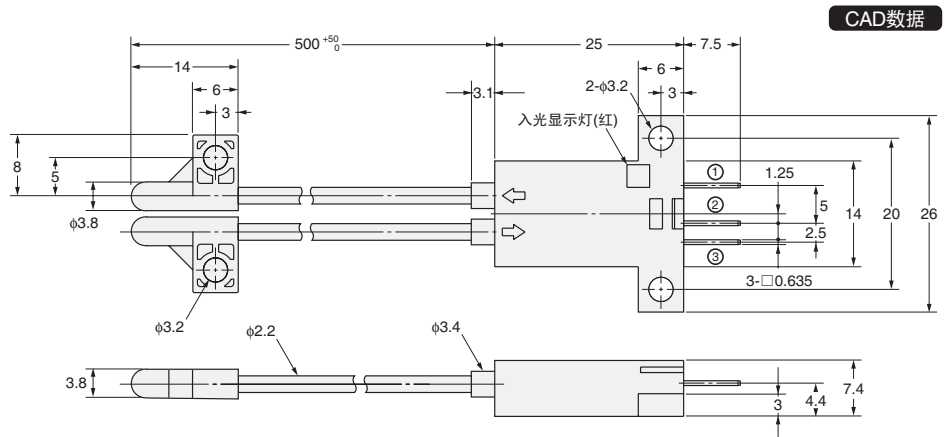
本体

EE-SPZ301W-01
EE-SPZ401W-01



端子配置

⊕	Vcc
OUT	OUTPUT
⊖	GND(0V)



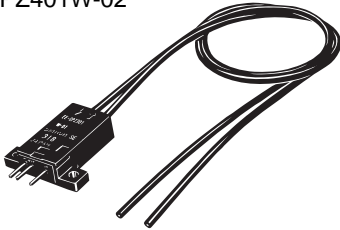
CAD数据

微型光电
传感器

传感器指南

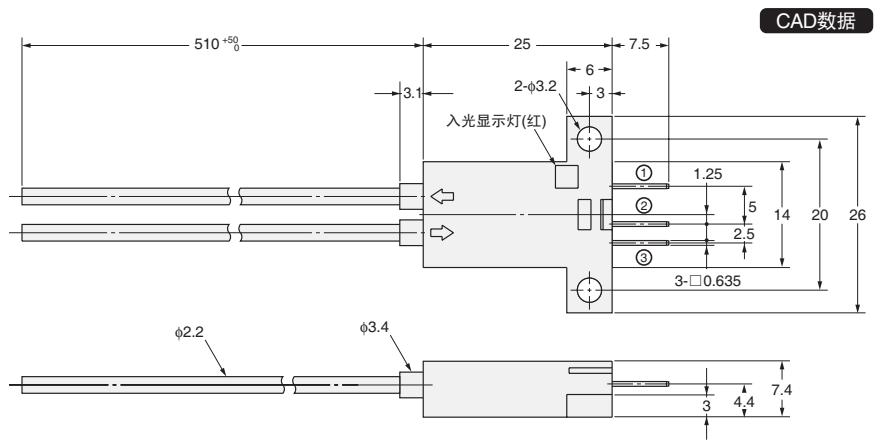
凹槽型

EE-SPZ301W-02
EE-SPZ401W-02



端子配置

⊕	Vcc
OUT	OUTPUT
⊖	GND(0V)



CAD数据

对射型

凹槽型/
反射型

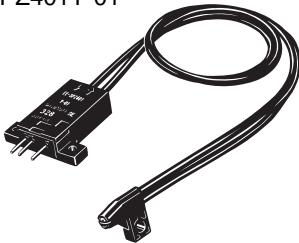
反射型

光纤型

用途分类

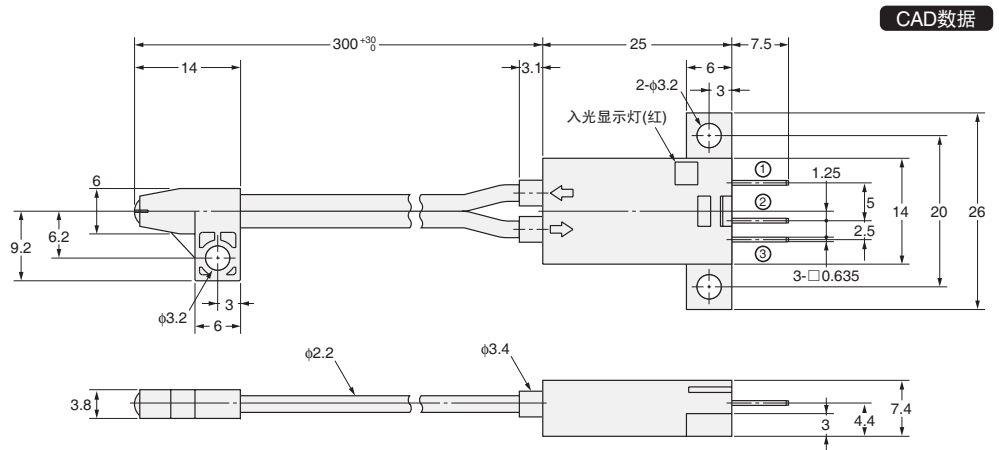
外围设备

EE-SPZ301Y-01
EE-SPZ401Y-01



端子配置

⊕	Vcc
OUT	OUTPUT
⊖	GND(0V)



CAD数据

介绍

EE-SPZ

附件(另售)

其他接插件参照接插件一览表 1034页。