

E8Y- -F

成本特性指数优秀的电子式小型流量主

实时流量监视。
 优秀的耐环境性的简易差压检测式。
 测定流量范围0.3~3 l/min、2~20 l/min。
 配备了纵置(-F V)和横置型(-F H)2种。



压力传感器

种类

比较输出	流量范围	类型	型号
0.3 ~ 3 l/min	NPN集电极开路	纵置型	E8Y-A5C-F03V
		横置型	E8Y-A5C-F03H
2 ~ 20 l/min		纵置型	E8Y-A5C-F20V
		横置型	E8Y-A5C-F20H

性能

温度的影响	± 0.3%/ 以下
湿度的影响	± 3%F.S.以下
保护构造	IEC规格 IP40
耐电压	AC1,000V 50/60Hz 1min
绝缘电阻	100MΩ以下 (绝缘电阻施加DC500V后测定) 充电部全部和外壳之间
耐振动	耐久: 10 ~ 150Hz 上下振幅0.75mm 或100m/s ² X、Y、Z 各方向 8分×4扫描
耐冲击	耐久: 300m/s ² X、Y、Z各方向 3次
导压部	Rc(PT)1/8 螺钉
电缆	聚乙烯绝缘圆形导线φ4 2m
质量	约160g

额定值

项目	型号	E8Y-A5C-F03V/H	E8Y-A5C-F20V/H
电源电压		DC12 ~ 24V ± 10%以下 (含波动)	
消耗电流		50mA以下	
检测方式		简易差动压检测式	
额定值流量范围		0.3 ~ 3 l/min	2 ~ 20 l/min
耐流量		5 l/min	40 l/min
耐压力		50kPa	
适用液体		非腐蚀性气体、不可燃气体	
比较输出	输出形态	NPN集电极开路(NO/NC)	
	负载电流	100mA	
	输出施加电压	DC30V以下	
	残留电压	1.0V以下(负载电流100mA时)、0.4V以下(负载电流16mA时)	
	重复精确度	± 3.0%F.S.	
显示方式	显示	红色3位7级LED	
	显示灯	橙色LED (OUT1: 比较输出ON时灯亮) 橙色LED (OUT2: 比较输出ON时灯亮)	
应答速度		0.5s以下	
直线性		± 3.0%F.S.	
设定分辨率		0.01l/min	0.1l/min
保护回路		电源逆接、负载短路保护	
使用环境温度		-10 ~ +55 (不结冰)	
使用环境湿度		25 ~ 85%RH (不结露)	
保存温度		-25 ~ +65	

传感器指南

压力传感器

介绍

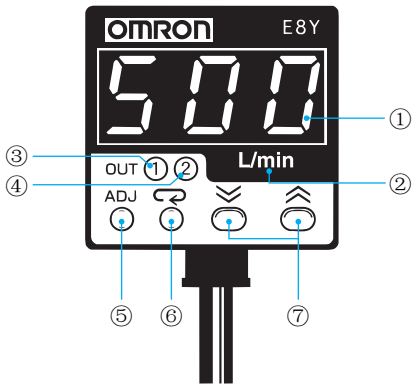
E8F2

E8MS
/E8M

E8Y

E8Y-□-□

各部位的名称和作用



显示部

数值 / 菜单显示部
显示计测值和各种设定用的菜单。
计测单位
用l/min设定。
OUT1 显示LED
测定模式下OUT1的输出ON时亮灯。
设定模式下OUT1的设定闪烁。
OUT2 显示LED
测定模式下OUT2的输出ON时灯亮。
设定模式下OUT2的设定时闪烁。

操作键

ADJ
测定模式下进行零点调整。设定模式下向测定模式移行时使用。
〔状态〕
从测定模式向设定模式移行和设定模式下菜单的设定、设定值的确定时使用。
〔UP〕 / 〔DOWN〕
测定模式下显示ON、OFF。用〔down〕显示OUT1的设定,用〔up〕显示OUT2的设定。设定模式下菜单的变更与改变设定值时使用。
用〔up〕增加数值、用〔down〕减少数值。

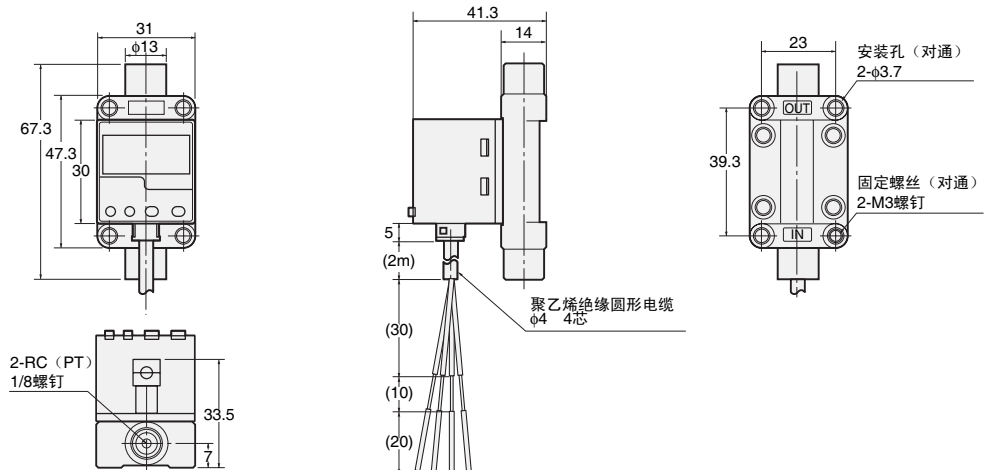
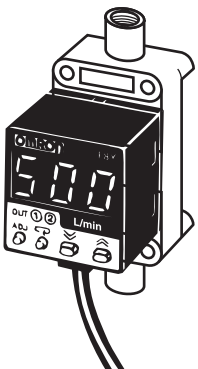
外形尺寸

(单位: mm)

本体

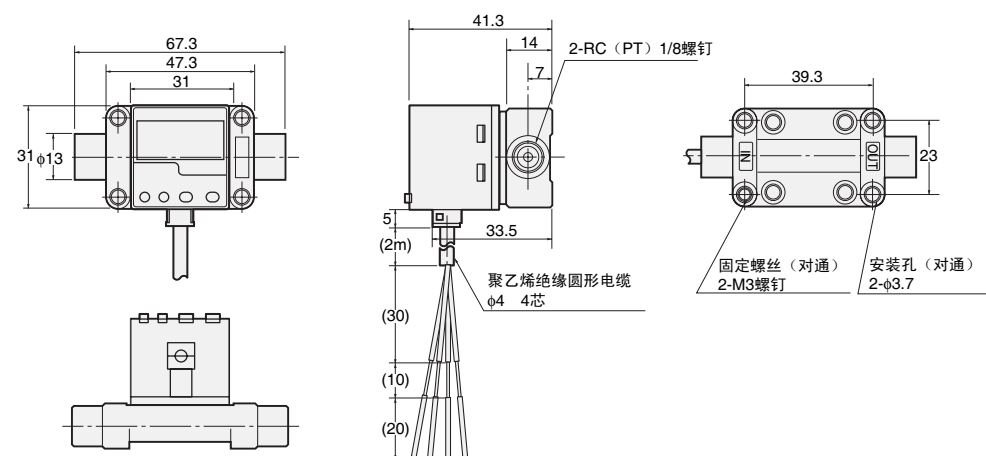
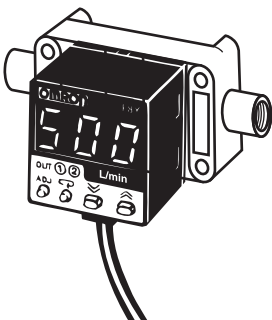
纵置型

E8Y-A5C-F03V
E8Y-A5C-F20V



横置型

E8Y-A5C-F03H
E8Y-A5C-F20H



压力传感器

传感器指南

压力传感器

介绍

E8F2

E8MS
/E8M

E8Y

E8Y-□□