

E3S-5E4S-45

传感器指南

光纤式

使用强光量来检查纸盒内有无效!

光量是本公司额定比的10倍。
使用IP67即使溅到水也能保持稳定。
坚固的压铸机壳。

放大器分离型


放大器内置型

电源内置型

用途分类

外围设备

介绍

 请参见330页「请正确使用」。



种类

本体

 红外光

检测方式	形状	检测距离	型号
对射型		 200mm	E3S-5E4S-45

附件（另售）

固定零件

形状	型号	数量	备注
	E39-L6	1个	附属于商品内

注. 在使用对射型时，请定购2个投受光器。

E3MC

E3M-V

E3C-VS
/VM

F3C-AL

E3Z-Laser

E3X-NL

E3S-CR62
/67

E3S-R

E3S-5E4S
-45

E3HQ

E3S-LS3□

F3UV

额定值/性能

检测方式		对射型
项目	型号	E3S-5E4S-45
检测距离		透过纸盒时：200mm（使用一般对射型时：10m）
标准检测物体		纸盒内的液体固体 $\phi 11\text{mm}$ 以上的不透明体
指向角		投·受光器：各 $10 \sim 30^\circ$
光源（发光波长）		红外光二极管（890nm）
电源电压		DC $12 \sim 24\text{V} \pm 10\%$ 波动（p-p）10%以下
消耗电流		投光器：25mA以下、受光器：20mA以下
控制输出		负载电源电压DC24V以下、负载电流80mA以下（剩余电压1V以下） NPN电压输出型 入光时ON/遮光时ON 开关切换式
自我诊断输出		负载电源电压DC24V以下、负载电流50mA以下（剩余电压1V以下） 电压输出型
外部诊断输出		投光OFF：0V短路或1.5V以下（流出电流1mA以下）、投光ON：开放（漏电流0.1mA以下）
保护电路		电源逆接保护、输出短路保护
应答时间		动作·复位10ms以下
灵敏度调整		单回转旋钮
使用环境照明		受光面照度 白炽灯：3,000lx以下、太阳光：10,000lx以下
使用环境温度		动作时： $-10 \sim +55$ 、保存时： $0 \sim +65$ （不结冰，结露）
使用环境湿度		动作时： $35 \sim 85\% \text{RH}$ 、保存时： $35 \sim 95\% \text{RH}$ （不结冰，结露）
绝缘电阻		20M Ω 以上（DC500V兆欧表）
耐电压		AC1,000V 50/60Hz 1min
振动（耐久）		10~55Hz 复振幅1.5mm X、Y、Z各方向 2h
冲击（耐久）		500m/s ² X、Y、Z各方向 3次
保护构造		IEC规格 IP67
连接方式		导线引出型（标准导线长2m）
质量（包装状态）		约300g
材料	外壳	亚铅压铸
	透镜部	聚脂
	金属安装配件	铁
附属品		金属安装配件（附带螺钉）、调整用螺丝刀、灵敏度调整用选钮、操作说明书

传感器指南

光纤式

放大器分离型

放大器内置型

电源内置型

用途分类

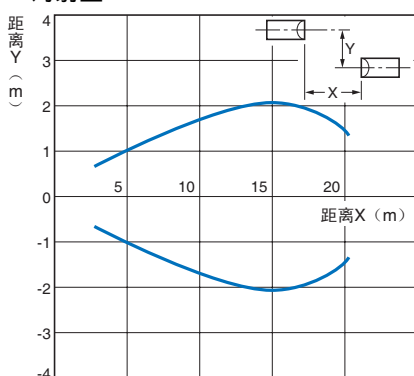
外围设备

介绍

特性数据（代表例）

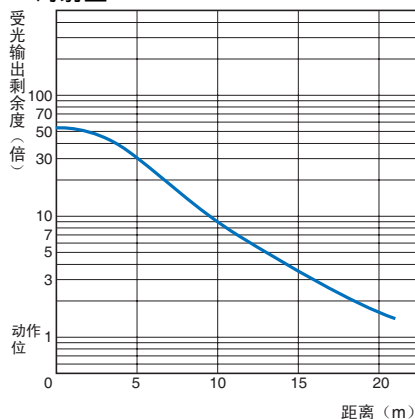
平行移动特性

<对射型>



受光输出-距离特性

<对射型>



E3MC

E3M-V

E3C-VS
/VM

F3C-AL

E3Z-Laser

E3X-NL

E3S-CR62
/67

E3S-R

E3S-5E4S
-45

E3HQ

E3S-LS3□

F3UV

E3S-5E4S-45

输入输出电路图

传感器指南

NPN输出

型号	动作模式	时间图	模式切换开关	输出电路
E3S-5E4S-45	入光时ON	入光时 遮光时 入光显示灯 (红) 灯亮 灯灭 输出晶体管 ON OFF 负载1 (继电器等) 动作 复位 负载2 H L [褐-黑间] [蓝-黑间]	L侧 (LIGHT ON)	< 对射型的受光器 >
	遮光时ON	入光时 遮光时 入光显示灯 (红) 灯亮 灯灭 输出晶体管 ON OFF 动作 复位 负载1 (继电器等) H L [褐-黑间] [蓝-黑间]	D侧 (DARK ON)	< 对射型的投光器 >
	—	外部诊断输入 ON OFF [蓝-粉间] 投光用发光二极管 灯亮 灯灭 显示灯 灯亮 灯灭	—	—

* 电压输出 (连接晶体管电路时)

请正确使用

详情请参阅共通注意事项(1310页), 有关订货时的须知请参见(F-4页)。

警告

本产品不可以作为人体保护检测使用。



使用注意事项

请不要在超过额定的使用范围和环境下使用。

· 纸盒传感器用于检测纸盒内有无液体。但由于纸盒的种类不同, 有时也可能无法进行检测。

可否检测装瓶	纸盒的种类	备注
可	淡色系	光只在透过纸盒时才成为入光状态, 如盒内有液体, 就成为遮光状态下可以被检测出。
不可	深色及内部铺有铝箔的纸盒	由于纸盒本身已处于遮光状态下, 因此无法检测盒内是否有液体。

注. 在使用前, 请先确认对象纸盒, 再进行检测。

· 透镜部

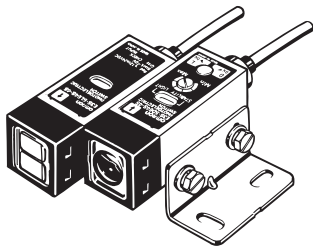
投光器的透镜内部虽然呈白色, 但在特性上并无异常。因此请继续使用。

外形尺寸

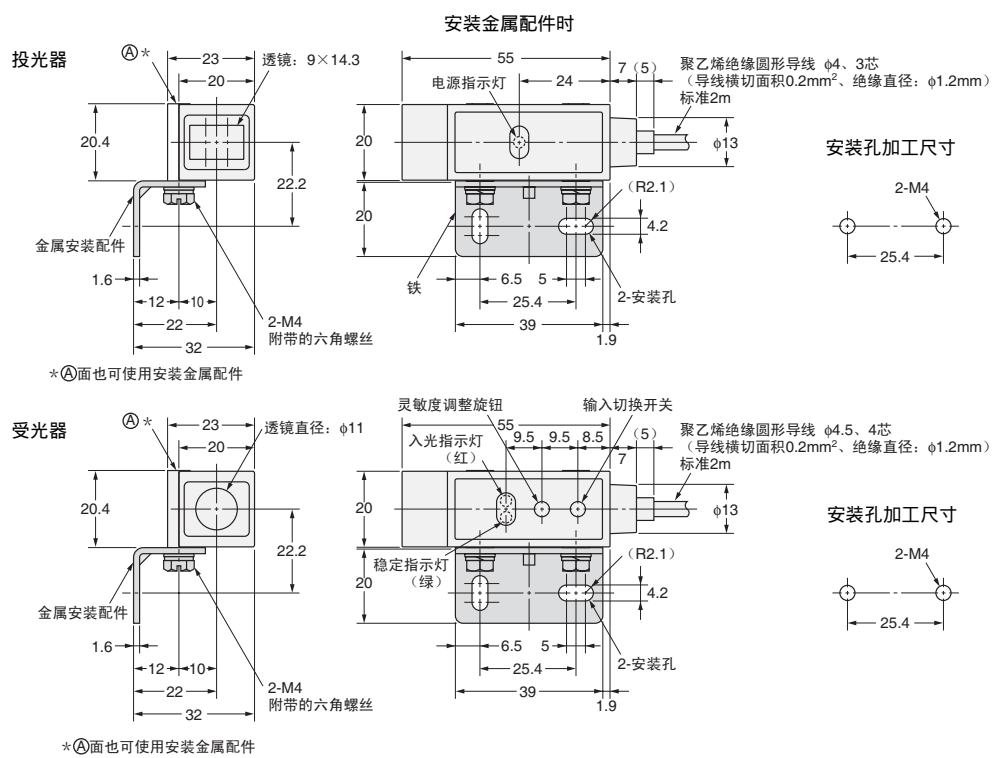
(单位 : mm)

本体

E3S-5E4S-45



投光器 : E3S-5LE4S-45
受光器 : E3S-5DE4S-45



附件 (另售)

安装金属配件

详情请参见 358页

传感器指南

光纤式

放大器分离型

放大器内置型

电源内置型

用途分类

外围设备

介绍

E3MC

E3M-V

E3C-VS
/VM

F3C-AL

E3Z-Laser

E3X-NL

E3S-CR62
/67

E3S-R

E3S-5E4S
-45

E3HQ

E3S-LS3□

F3UV