

更薄、更大风量的ZN系列灵活、迅速地实现清洁化



- 可根据清洁室的尺寸选用的3种尺寸



请参见第3页上的“注意事项”。

有关标准认证机型的最新信息，请参见本公司网站（www.fa.omron.com.cn）的“标准认证/适用”。

种类

■ 空气净化单元

本体

形状	适用	电源规格	型号
	□250mm	DC24V	ZN-A2502*2
			ZN-A2502D *1*2
	□410mm		ZN-A4105*2
			ZN-A4105D *1*2

*1. ZN-A2502D/A4105D不带AC适配器。不使用AC适配器时，请选择D型。

*2. 是带阻塞检测功能的类型。

附件

	适用	型号	数量
更换用HEPA过滤器	□250mm用	ZN9-AHP25	1个
	□410mm用	ZN9-AHP41	1个
更换用预滤器	□250mm用	ZN9-APF25	2个
	□410mm用	ZN9-APF41	1个

■ 静电消除器单元

本体

形状	适用	电源规格	型号
	□250mm	空气净化单元供电	ZN-J25A
	□410mm		ZN-J41A

附件

	型号	数量
更换针	ZN9-JH04	4根装

单头接插件导线（DC电源、输出输入连接用）

导线长	型号	数量
2m	ZN9-JC02	1根



额定规格/性能

■ 空气净化单元

项目	型号	ZN-A2502 (D)	ZN-A4105 (D)
吹出口尺寸		225×205mm	360×360mm
主过滤器/集尘效率		HEPA过滤器/0.3μm以上粒子99.99%以上	
风量 (m ³ /min)		0.3~1.8m ³ /min (TYP.)	1~5m ³ /min (TYP.)
电源电压		DC24V±10% 纹波 (p-p) 10%以下	
消耗电流		风量水平5: 2.1A以下 (实效值) (峰值: 3A)	风量水平5: 3.5A以下 (实效值) (峰值: 5.5A)
风量切换		5级切换·用本体按钮切换 ·用串行通信 (RS422) 切换	
动作音		风量水平3: 53dB (TYP.)	
风扇电机		DC无电刷 小型离心式鼓风机 2个	DC无电刷 伺服风扇 1个
指示灯		运行状态显示: 绿、红 风量水平显示: 蓝	
阻塞检测功能		有	
外部输出		报警1: 发生以下任一种情况时, 报警输出将OFF (正常时ON) (通过指示灯确认发生了哪一种情况) <ul style="list-style-type: none"> • HEPA过滤器阻塞 • 风扇异常运行 • (另售) 静电消除器单元ZN-J系列连接时的放电针清洁警告 • (另售) 静电消除器单元ZN-J系列连接时的异常放电 报警2: 仅在连接 (另售) 静电消除器单元ZN-J系列时有效。 <ul style="list-style-type: none"> • 预告ZN-J系列的放电针清洁时间时报警输出OFF (正常时ON) DC30V、50mA以下 输出残留电压: 1V以下 (负载电流10mA以下)、2V以下 (负载电流50mA以下)	
另售静电消除器单元		ZN-J25A	ZN-J41A
环境温度范围		动作时、保存时: 各0~+40℃ (无结冰、无结露)	
环境湿度范围		动作时、保存时: 各35~85%RH (无结露)	
使用环境		污染度2	
材质		上面: 防止带电塑料、下面: SECC	
外形尺寸 (mm)		250(W)×250(D)×97.5(H)	410(W)×410(D)×129.5(H)
质量 (捆包模式)		约2kg (约3.3kg)	约5.2kg (约8.6kg)
附件		使用说明书、吹出口安装垫圈、安装用螺钉 输入/输出用接插件 (XW4B-06B1-H1)、AC适配器 (ZN-A2502D/A4105D不附带。)	

■ 静电消除器单元

项目	型号	ZN-J25A	ZN-J41A
适用空气净化单元		ZN-A2502 (D)	ZN-A4105 (D)
电源电压		DC24V±10% 纹波 (p-p) 10%以下	
消耗电流		300mA max.	
放电电压		±7kV max.	
放电方式		可调DC方式	
除电时间 (代表例) *1		5秒以内	
离子平衡 (代表例) *2		±30V以下	
指示灯		电源 (绿色亮灯)、清洁预告 (橙色闪烁)、清洁警告 (橙色亮灯)、高压异常 (红色亮灯)	
外部输出		高压异常输出、清洁输出: 采用光电MOS继电器输出 (DC30V、300mA以下)	
功能		手动离子平衡调整、清洁检测、高压异常检测	
环境温度范围		动作时、保存时: 各0~+40℃ (无结冰、无结露)	
环境湿度范围		动作时、保存时: 各35~65%RH (无结露)	
材质		本体: ABS、放电针: 钨	
外形尺寸 (mm)		248(W)×310(D)×45(H)	408(W)×470(D)×45(H)
质量 (捆包模式)		约0.6kg (约1.4kg)	约1.5kg (约2.7kg)
附件		使用说明书、吹出口安装垫圈、安装用螺钉 空气净化单元连接电缆、英文警告标签	

- *1. 测量距离300mm、使用空气净化单元ZN-A系列。
风量最大、吹出口中央向下气流下、出厂时静电测试仪 (150×150mm、20pF) 从±1000V→±100V的时间
温度+18~+28℃、湿度35~55%RH
如果测量中有溶剂等的漏气, 有时无法满足性能
- *2. 测量距离300mm、使用空气净化单元ZN-A系列。
风量最大、吹出口中央向下气流下、出厂时静电测试仪 (150×150mm、20pF) 10秒测量
温度+18~+28℃、湿度35~55%RH
如果测量中有溶剂等的漏气, 有时无法满足性能



注意事项

警告

以确保安全为目的，本产品不能直接或间接用于人体检测。

请勿将本产品用作人体保护检测装置。



使用注意事项

请勿在超过额定范围的环境中使用。

- 有关技术说明和产品信息的FAQ，请参见本公司网站（www.fa.omron.com.cn）的“技术指南”。

外形尺寸

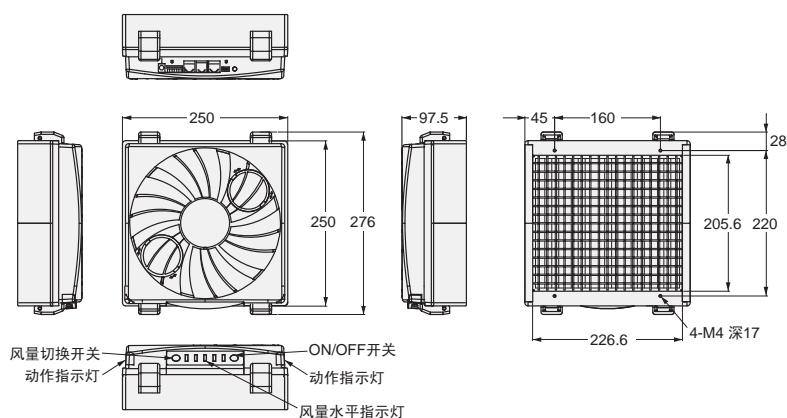
CAD数据 标记的商品备有2维CAD图、3维CAD模型的数据。
CAD数据可从网站www.fa.omron.com.cn下载。

(单位：mm)

■ 空气净化单元

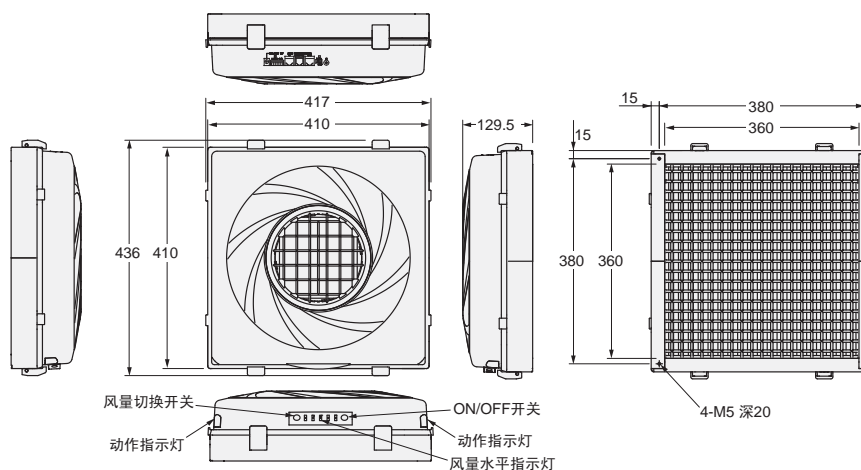
ZN-A2502/-A2502D

CAD数据



ZN-A4105/-A4105D

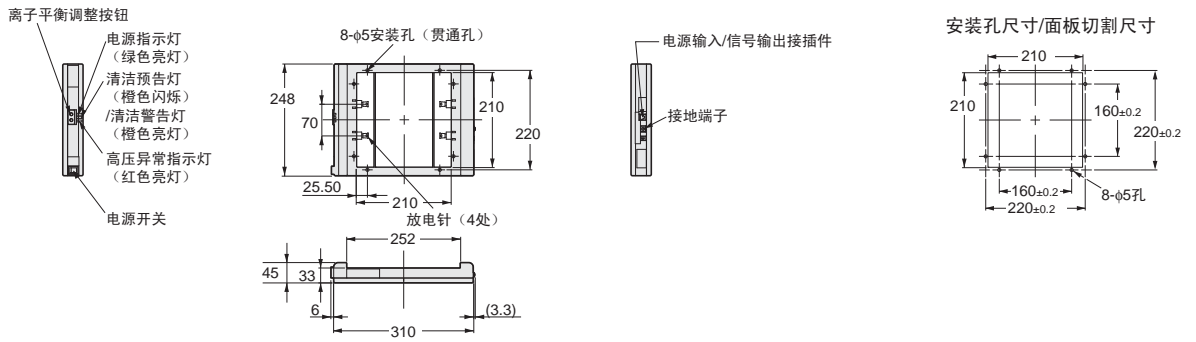
CAD数据



■ 静电消除器单元

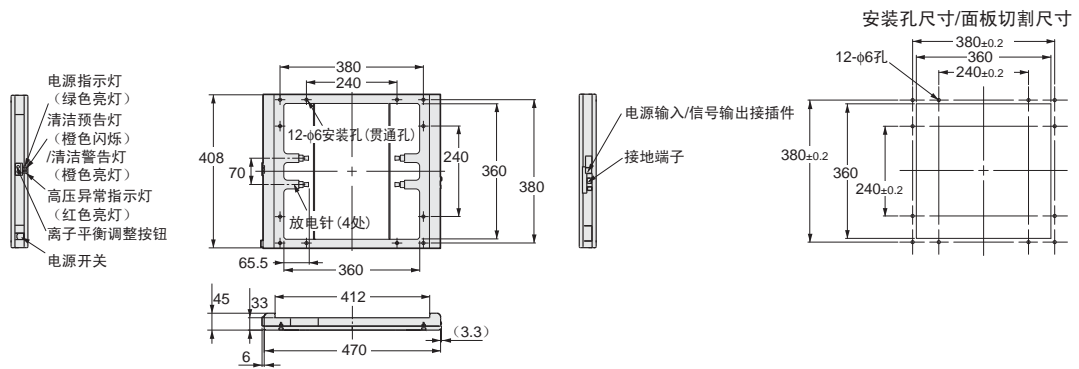
ZN-J25A

CAD数据



ZN-J41A

CAD数据



承诺事项

承蒙对欧姆龙株式会社(以下简称“本公司”)产品的一贯厚爱和支持, 藉此机会再次深表谢意。
如果未特别约定, 无论贵司从何处购买的产品, 都将适用本承诺事项中记载的事项。
请在充分了解这些注意事项基础上订购。

1. 定义

本承诺事项中的术语定义如下。

- (1) “本公司产品”: 是指“本公司”的FA系统机器、通用控制器、传感器、电子/结构部件。
- (2) “产品目录等”: 是指与“本公司产品”有关的欧姆龙综合产品目录、FA系统设备综合产品目录、安全组件综合产品目录、电子/机构部件综合产品目录以及其他产品目录、规格书、使用说明书、操作指南等, 包括以电子数据方式提供的资料。
- (3) “使用条件等”: 是指在“产品目录等”资料中记载的“本公司产品”的使用条件、额定值、性能、运行环境、操作使用方法、使用时的注意事项、禁止事项以及其他事项。
- (4) “客户用途”: 是指客户使用“本公司产品”的方法, 包括将“本公司产品”组装或运用到客户生产的部件、电子电路板、机器、设备或系统中。
- (5) “适用性等”: 是指在“客户用途”中“本公司产品”的(a)适用性、(b)动作、(c)不侵害第三方知识产权、(d)法规法令的遵守以及(e)满足各种规格标准。

2. 关于记载事项的注意事项

对“产品目录等”中的记载内容, 请理解如下要点。

- (1) 额定值及性能值是在单项试验中分别在各种条件下获得的值, 并不构成对各额定值及性能值的综合条件下获得值的承诺。
- (2) 提供的参考数据仅作为参考, 并非可在该范围内一直正常运行的保证。
- (3) 应用示例仅作参考, 不构成对“适用性等”的保证。
- (4) 如果因技术改进等原因, “本公司”可能会停止“本公司产品”的生产或变更“本公司产品”的规格。

3. 使用时的注意事项

选用及使用本公司产品时请理解如下要点。

- (1) 除了额定值、性能指标外, 使用时还必须遵守“使用条件等”。
- (2) 客户应事先确认“适用性等”, 进而再判断是否选用“本公司产品”。“本公司”对“适用性等”不做任何保证。
- (3) 对于“本公司产品”在客户的整个系统中的设计用途, 客户应负责事先确认是否已进行了适当配电、安装等事项。
- (4) 使用“本公司产品”时, 客户必须采取如下措施: (i) 相对额定值及性能指标, 必须在留有余量的前提下使用“本公司产品”, 并采用冗余设计等安全设计(ii)所采用的安全设计必须确保即使“本公司产品”发生故障时也可将“客户用途”中的危险降到最小程度、(iii)构建随时提示使用者危险的完整安全体系、(iv)针对“本公司产品”及“客户用途”定期实施各项维护保养。
- (5) 因DDoS攻击(分布式DoS攻击)、计算机病毒以及其他技术性有害程序、非法侵入, 即使导致“本公司产品”、所安装软件、或者所有的计算机器材、计算机程序、网络、数据库受到感染, 对于由此而引起的直接或间接损失、损害以及其他费用, “本公司”将不承担任何责任。
对于(i)杀毒保护、(ii)数据输入输出、(iii)丢失数据的恢复、(iv)防止“本公司产品”或者所安装软件感染计算机病毒、(v)防止对“本公司产品”非法侵入, 请客户自行负责采取充分措施。
- (6) “本公司产品”是作为应用于一般工业产品的通用产品而设计生产的。除“本公司”已表明可用于特殊用途的, 或已经与客户有特殊约定的情形外, 若客户将“本公司产品”直接用于以下用途的, “本公司”无法作出保证。
 - (a) 必须具备很高安全性的用途(例: 核能控制设备、燃烧设备、航空/宇宙设备、铁路设备、升降设备、娱乐设备、医疗设备、安全装置、其他可能危及生命及人身安全的用途)
 - (b) 必须具备很高可靠性的用途(例: 燃气、自来水、电力等供应系统、24小时连续运行系统、结算系统、以及其他处理权利、财产的用途等)
 - (c) 具有苛刻条件或严酷环境的用途(例: 安装在室外的设备、会受到化学污染的设备、会受到电磁波影响的设备、会受到振动或冲击的设备等)
 - (d) “产品目录等”资料中未记载的条件或环境下的用途
- (7) 除了不适用于上述3.(6)(a)至(d)中记载的用途外, “本产品目录等资料中记载的产品”也不适用于汽车(含二轮车, 以下同)。请勿配置到汽车上使用。关于汽车配置用产品, 请咨询本公司销售人员。

4. 保修条件

“本公司产品”的保修条件如下。

- (1) 保修期限 自购买之日起1年。(但是, “产品目录等”资料中有明确说明时除外。)
- (2) 保修内容 对于发生故障的“本公司产品”, 由“本公司”判断并可选择以下其中之一方式进行保修。
 - (a) 在本公司的维修保养服务点对发生故障的“本公司产品”进行免费修理(但是对于电子、结构部件不提供修理服务。)
 - (b) 对发生故障的“本公司产品”免费提供同等数量的替代品
- (3) 当故障因以下任何一种情形引起时, 不属于保修的范围。
 - (a) 将“本公司产品”用于原本设计用途以外的用途
 - (b) 超过“使用条件等”范围的使用
 - (c) 违反本注意事项“3. 使用时的注意事项”的使用
 - (d) 非因“本公司”进行的改装、修理导致故障时
 - (e) 非因“本公司”出品的软件导致故障时
 - (f) “本公司”生产时的科学、技术水平无法预见的原因
 - (g) 除上述情形外的其它原因, 如“本公司”或“本公司产品”以外的原因(包括天灾等不可抗力)

5. 责任限制

本承诺事项中记载的保修是关于“本公司产品”的全部保证。对于因“本公司产品”而发生的其他损害, “本公司”及“本公司产品”的经销商不负任何责任。

6. 出口管理

客户若将“本公司产品”或技术资料出口或向境外提供时, 请遵守中国及各国关于安全保障进出口管理方面的法律、法规。否则, “本公司”有权不予提供“本公司产品”或技术资料。

IC321GC-zh

2020.7

注: 规格如有变更, 恕不另行通知。请以最新产品说明书为准。