

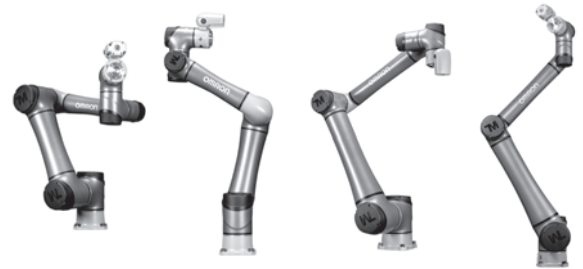
欧姆龙S系列协作机器人

TM 5S/7S/12S/14S

S系列协作机器人 (Cobot)

适用于组装、码垛、质检、物流
以及许多其它应用

- 旨在打造安全的工作场所，追求人与机械的和谐共处。
- 31项安全功能，通过ISO 13849-1, Cat.3, PLd认证。
- 符合ISO 10218-1标准。
- 简单易用的图形化编程环境可实现快速启动和运行。
- 基于内置视觉系统的机器人控制可实现视觉伺服、质检和测量操作。
- 可选相机和Landmark功能可实现灵活、快捷的场景转换。
- 能够与移动机器人相集成，实现自主化的机床送料和物流移动搬运。



型号图例

RT6 - □□□□□□□□

1 2 3 4 5 6 7 8

编号	项目	规格	符号
1		TMS系列	6
2	型号类型	TM5S	0
		TM7S	6
		TM12S	1
		TM14S	2
3	电源	AC	0
		DC*1	1
4	视觉	标准型号带集成相机	0
		X型号不带相机	1
5&6	臂长 (mm)	700 (TM7S)	70
		900 (TM5S)	90
		1300 (TM12S)	13
		1100 (TM14S)	11
7	选配件	标准	0
		SEMI	1
		现场总线	2
		SEMI、现场总线	5
8	电缆长度 (m)	标准长度 (DC单元为1.5/AC单元为3)	4
		延长长度 (DC单元为3/AC单元为12)	5

* 1 DC电源供电的协作机器人与移动机器人配对时能够进行移动作业。

欧姆龙S系列协作机器人

订购信息

标准型号订购信息

产品型号	最大有效载荷 (kg)	工作半径 (mm)	集成相机	延长电缆*1	DC电源*2	SEMI S2 认证*3	全球部件编号	
TM5S	5	900	是	否	否	否	RT6-0009004	
TM5S, 12m电缆				是			RT6-0009005	
TM5S-X			否	否			RT6-0019004	
TM5S-X, 12m电缆				是			RT6-0019005	
TM5S-M			是	否			是	RT6-0109004
TM5S-M, 3m电缆				是				RT6-0109005
TM7S	7	700	是	否	否	否	RT6-6007004	
TM7S, 12m电缆				是			RT6-6007005	
TM7S-X			否	否			RT6-6017004	
TM7S-X, 12m电缆				是			RT6-6017005	
TM7S-M			是	否			是	RT6-6107004
TM7S-M, 3m电缆				是				RT6-6107005
TM12S	12	1300	是	否	否	否	RT6-1001304	
TM12S, 12m电缆				是			RT6-1001305	
TM12S-X			否	否			RT6-1011304	
TM12S-X, 12m电缆				是			RT6-1011305	
TM12S-M			是	否			是	RT6-1101304
TM12S-M, 3m电缆				是				RT6-1101305
TM12S-M SEMI				否	RT6-1101314			
TM14S	14	1100	是	否	否	否	RT6-2001104	
TM14S, 12m电缆				是			RT6-2001105	
TM14S-X			否	否			RT6-2011104	
TM14S-X, 12m电缆				是			RT6-2011105	
TM14S-M			是	否			是	RT6-2101104
TM14S-M, 3m电缆				是				RT6-2101105
TM14S-M SEMI				否	RT6-2101114			

*1 DC单元的默认电缆长度为1.5m，AC单元的默认电缆长度为3m。DC单元的延长电缆长度为3m，AC单元的延长电缆长度为12m。

*2 欧姆龙协作机器人标准型号由AC电源供电。DC电源供电的协作机器人与移动机器人配对时能够进行移动作业。

*3 SEMI安全准则由同名行业协会发布；SEMI（国际半导体设备与材料协会）是微电子和纳米电子行业制造商的中心全球网络。SEMI S2是半导体制造设备领域关于环境、健康和安全的（EHS）的知名标准。

现场总线型号订购信息

产品型号	最大有效载荷 (kg)	工作半径 (mm)	集成相机	延长电缆*1	DC电源*2	SEMI S2 认证*3	全球部件编号	
TM5S, 现场总线	5	900	是	否	否	否	RT6-0009024	
TM5S, 12m电缆, 现场总线				是			RT6-0009025	
TM5S-X, 现场总线			否	否			RT6-0019024	
TM5S-X, 12m电缆, 现场总线				是			RT6-0019025	
TM5S-M, 现场总线			是	否			是	RT6-0109024
TM5S-M, 3m电缆, 现场总线				是				RT6-0109025
TM7S, 现场总线	7	700	是	否	否	否	RT6-6007024	
TM7S, 12m电缆, 现场总线				是			RT6-6007025	
TM7S-X, 现场总线			否	否			RT6-6017024	
TM7S-X, 12m电缆, 现场总线				是			RT6-6017025	
TM7S-M, 现场总线			是	否			是	RT6-6107024
TM7S-M, 3m电缆, 现场总线				是				RT6-6107025

产品型号	最大有效载荷 (kg)	工作半径 (mm)	集成相机	延长电缆 ^{*1}	DC电源 ^{*2}	SEMI S2 认证 ^{*3}	全球部件编号	
TM12S, 现场总线	12	1100	是	否	否	否	RT6-1001324	
TM12S, 12m电缆, 现场总线				是			RT6-1001325	
TM12S-X, 现场总线				否			否	RT6-1011324
TM12S-X, 12m电缆, 现场总线							是	RT6-1011325
TM12S-M, 现场总线			是	否	是		RT6-1101324	
TM12S-M, 3m电缆, 现场总线				是			RT6-1101325	
TM12S-M SEMI, 现场总线				否			是	RT6-1101354
TM14S, 现场总线				14			1100	是
TM14S, 12m电缆, 现场总线	是	RT6-2001125						
TM14S-X, 现场总线	否	否	RT6-2011124					
TM14S-X, 12m电缆, 现场总线		是	RT6-2011125					
TM14S-M, 现场总线	是	否	是		RT6-2101124			
TM14S-M, 3m电缆, 现场总线		是			RT6-2101125			
TM14S-M SEMI, 现场总线		否			是	RT6-2101154		
TM14S-M SEMI, 现场总线		否			是	RT6-2101154		

*1 DC单元的默认电缆长度为1.5m, AC单元的默认电缆长度为3m。DC单元的延长电缆长度为3m, AC单元的延长电缆长度为12m。



*2 欧姆龙协作机器人标准型号由AC电源供电。DC电源供电的协作机器人与移动机器人配对时能够进行移动作业。

*3 SEMI安全准则由同名行业协会发布; SEMI (国际半导体设备与材料协会) 是微电子和纳米电子行业制造商的中心全球网络。SEMI S2是半导体制造设备领域关于环境、健康和安全管理 (EHS) 的知名标准。



S系列协作机器人系统附带的项目

项目	协作机器人	电缆	机器人操纵杆	控制柜	校准板	I/O 电缆	Landmark	接地线	跨接线	电源线	SEMI开关	SEMI 急停电缆
说明	TM5S, TM7S, TM12S, TM14S	3m、1.5m和12m可选	手动控制移动协作机器人	机器人控制柜	大板	1m	X型号协作机器人不兼容	3m	3cm	控制柜用 (3根电缆: B、G、F型) 1.8m	SEMI 紧急关闭, 仅限SEMI协作机器人	仅限SEMI协作机器人, 3m
数量	1	1	1	1	1	1	2	2	2	1	1	1

配件和选配件

外观	产品名称	说明	备注	型号
	Landmark	作为环境参照物的机器人定位工具。	购买协作机器人时附带2件。X型号协作机器人未附带	RT6-A000021
	移动工作站 (MWS)	MWS非常便捷, 借助这款工具, 用户不仅可以机械臂安装在工作台面上, 还可以将控制柜安全地存放在其内部。用户可轻松地将MWS与协作机器人一起移动到不同的工作单元。	与欧姆龙TM5S、TM7S、TM5-700和TM5-900兼容。	RT6-A000010
	机器人支架	与MWS类似, 可轻松地将机器人支架与协作机器人一起移动到不同的工作站。	与欧姆龙TM5S、TM7S、TM5-700和TM5-900兼容。	RT6-A000009
	带电缆的固态硬盘	128 GB固态硬盘。	附带SATA电缆。推荐用于外部相机图像记录。	RT6-A000012
	校准套装 (附带销钉)	用于示教准确的工具中心点 (TCP) 的工具包, 可用于TMvision内的手动工作空间校准。	用于TCP和手动视觉校准。	RT6-A000002
	偏光模组, S系列	改善协作机器人自身光源在高反射物体表面造成的反射。	仅限S系列协作机器人。	RT6-A000025

欧姆龙S系列协作机器人

外观	产品名称	说明	备注	型号
	空气过滤器 (ROHS)	更换控制柜的空气过滤器。	过滤器必须定期更换以保持效率。更换流程参见《硬件安装手册》。	19937-214F
	TM Screen (示教器) 带笔	TM Screen (TP01) 可与机器人操作杆组合成为示教器, 并在触摸屏中操作协作机器人。	TM Screen仅与S系列兼容, 无需额外配线。	RT6-A000024

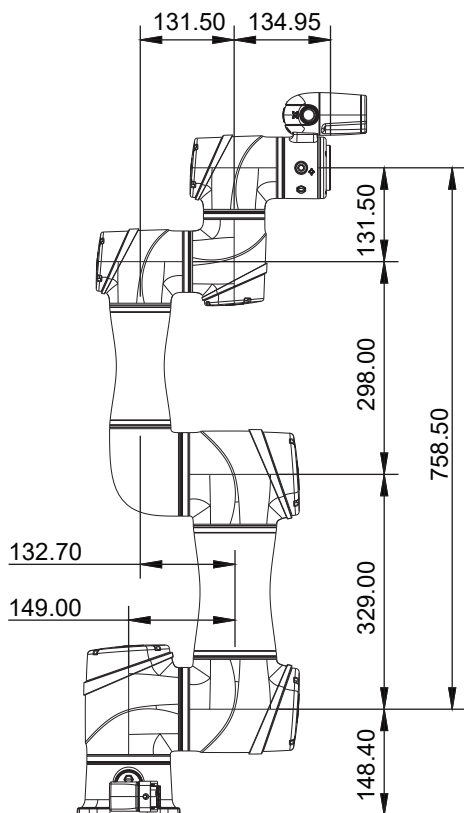
软件

产品名称	插件产品名称	备注	型号
TMflow	N/A	控制协作机器人所需的软件。免费下载	N/A
Super Software Dongle	具有以下软件许可证的USB加密狗		RT6-A000026
	TM识别&测量	许可证, TMflow插件。包括: 姿态变化识别、特定颜色区域检测、模板影像对比、直线/圆形毛刺检测、计数和计量。	
	TM外部视觉	许可证, TMflow插件。使用手眼标定相机时需要。	
	TM OCR	许可证, TMflow插件。包括: 文本OCR和数字OCR。	

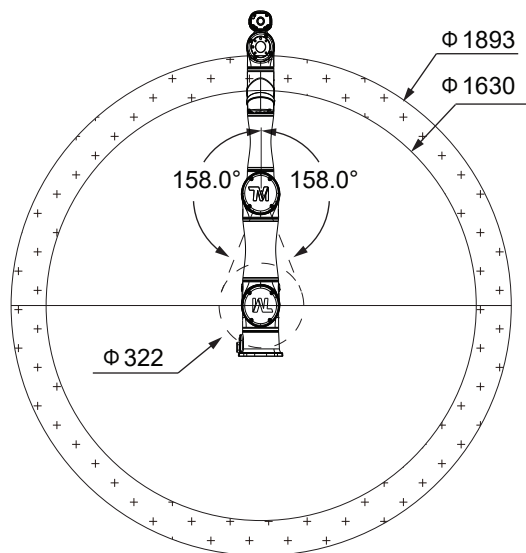
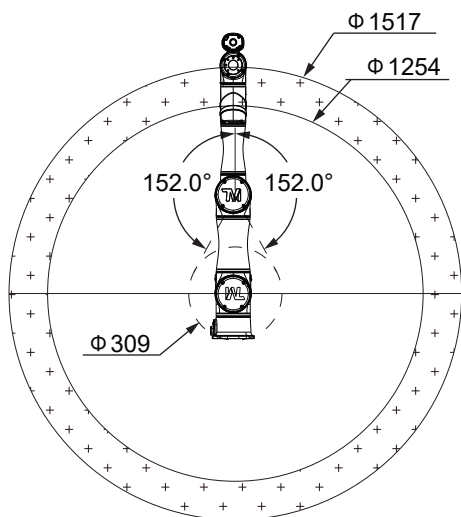
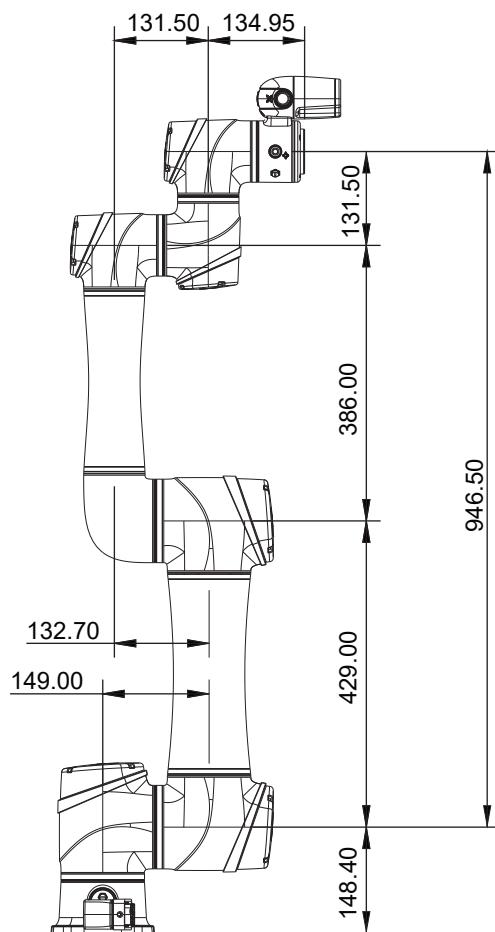
规格

产品		TM5S	TM7S	TM12S	TM14S
重量 (带相机/kg)		23.9	22.9	33.3	33
重量 (无相机/kg)		23.6	22.6	33	32.7
最大有效载荷 (kg)		5	7	12	14
工作半径 (mm)		900	700	1300	1100
安装方式		壁装式、桌面式、吊顶式			
关节范围	J1, J2, J4, J5, J6	+/- 360°			
	J3	+/- 158°	+/- 152°	+/- 162°	+/- 163°
关节速度	J1, J2	180°/s		120°/s	
	J3	180°/s		180°/s	
	J4, J5	225°/s		225°/s	
	J6	450°/s		450°/s	
平均速度 (m/s)		1.4	1.1	1.3	1.1
重复精度 (mm)		+/- 0.03			
自由度		6轴			
I/O端口	控制柜	数字输入: 16/数字输出: 16 模拟输入: 2/模拟输出: 2			
	工具连接	数字输入: 3/数字输出: 3			
I/O电源		控制柜: 24V, 2.0A; 工具: 24V, 1.0A			
IP等级		机械臂、AC控制柜、机器人操纵杆和TM Screen为IP54			
洁净等级		ISO Class 3			
工作温度和湿度		0至50°C, 最大湿度85% (无结露)			
马达电源		AC单元为AC100~240V、50/60HZ; DC单元为DC24~60V			
I/O接口		2×COM、1×HDMI、3×LAN、2×USB2.0、4×USB3.0			
通信		RS232、Ethernet、Modbus TCP/RTU (主&从) PROFINET (可选)、EtherNet/IP (可选)			
编程环境		TMflow, 基于流程图和基于脚本			
认证		SEMI S2 (可选)			
机器人视觉	眼在手上 (内置)	1.2M/5M像素, 彩色相机 (仅限相机型号)			
	眼在手外 (可选)	支持最大2 GigE 2D相机			

TM7S/TM7S-X/TM7S-M*



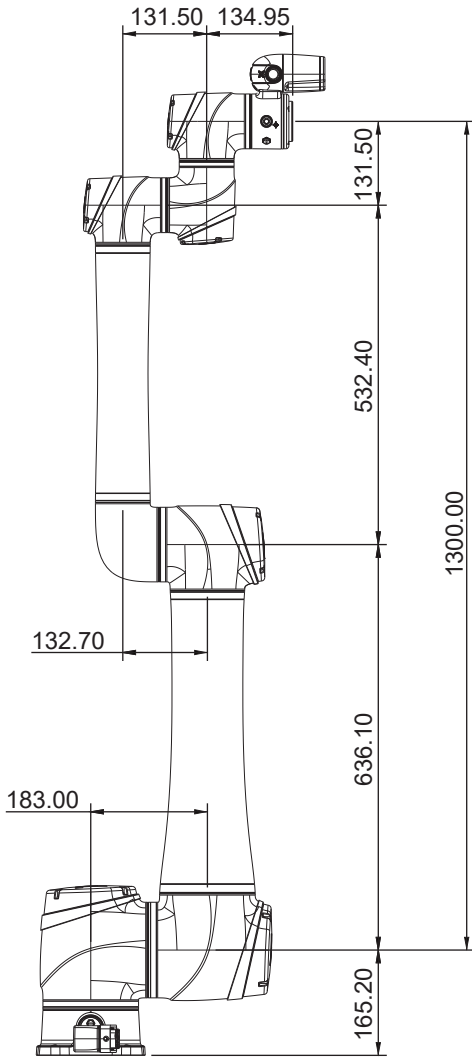
TM5S/TM5S-X/TM5S-M*



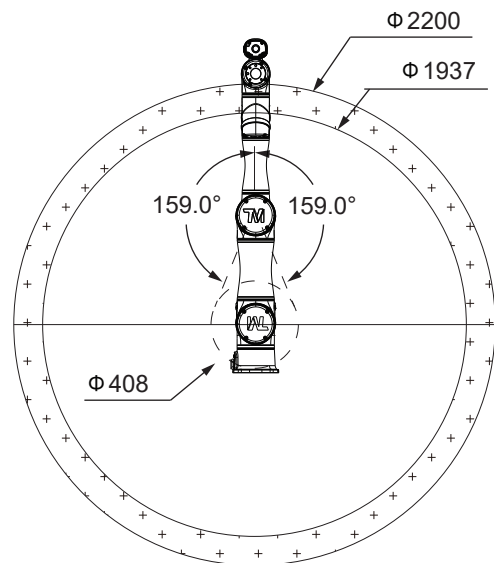
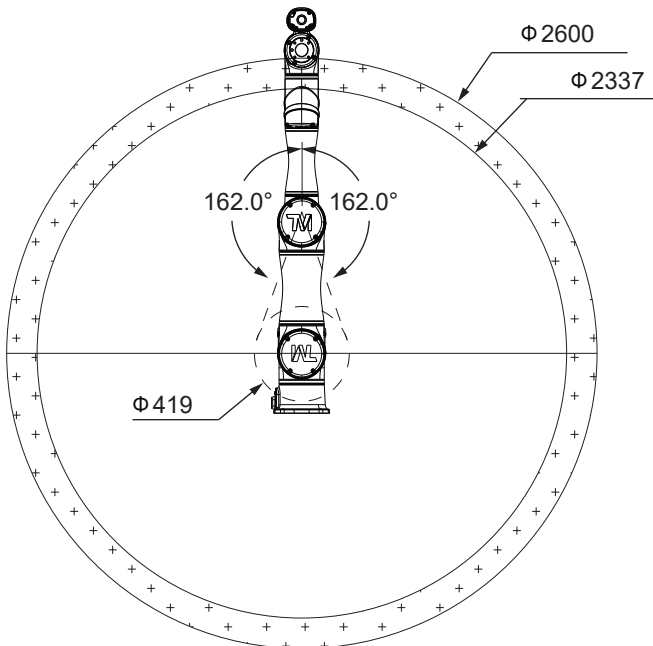
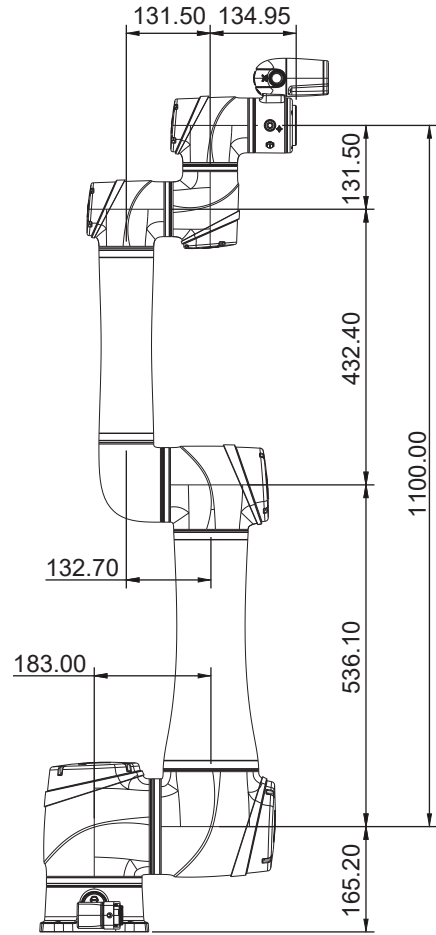
* 外形尺寸不包括相机。更多信息请参见第8页的相机法兰尺寸。

欧姆龙S系列协作机器人

TM12S/TM12S-X/TM12S-M*

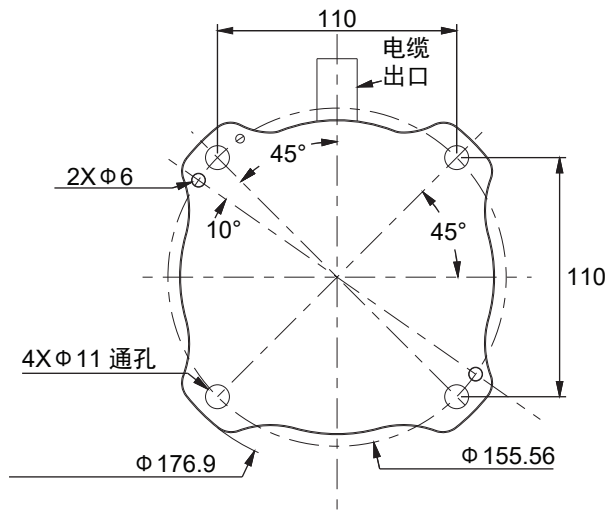


TM14S/TM14S-X/TM14S-M*

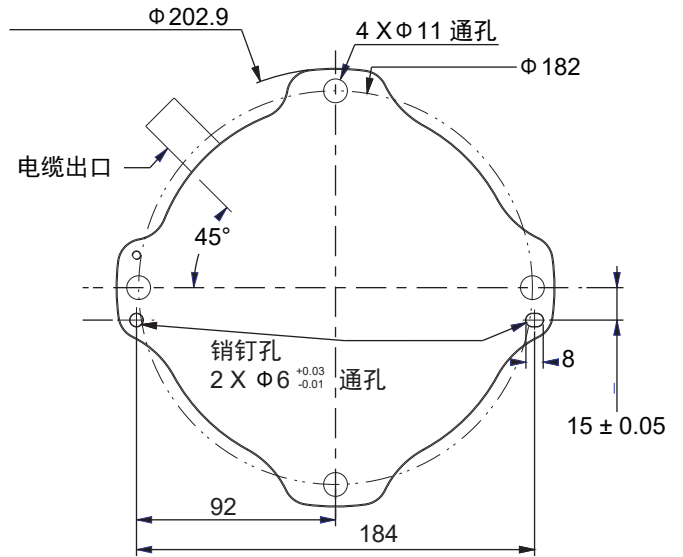


* 外形尺寸不包括相机。更多信息请参见第8页的相机法兰尺寸。

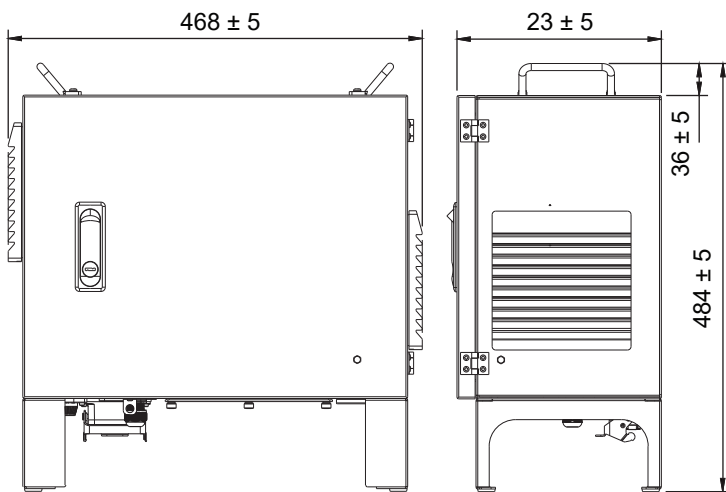
底座尺寸 (TM5S/7S)



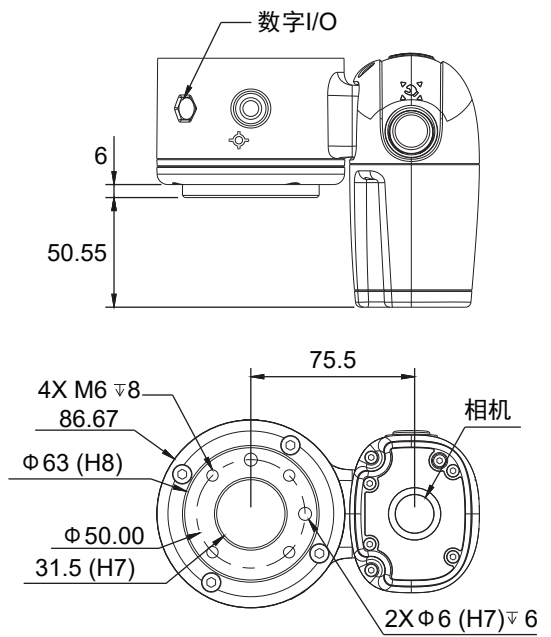
底座尺寸 (TM12S/14S)



控制柜



相机法兰



欧姆龙S系列协作机器人

相关手册

目录编号	标题
I686	欧姆龙S系列协作机器人：TM5S和TM7S硬件安装手册
I687	欧姆龙S系列协作机器人：TM12S和TM14S硬件安装手册
I688	欧姆龙S系列协作机器人：安全手册
I689	欧姆龙协作机器人：TMFlow软件手册，版本2
I690	欧姆龙协作机器人：TMvision软件手册，版本2
I691	欧姆龙S系列协作机器人：触摸屏用户手册
I628	欧姆龙协作机器人：移动工作站用户手册
I629	欧姆龙协作机器人：机器人支架用户手册
I664	欧姆龙协作机器人：TMScript语言手册

承诺事项

承蒙对欧姆龙株式会社(以下简称“本公司”)产品的一贯厚爱和支持,藉此机会再次深表谢意。
如果未特别约定,无论贵司从何处购买的产品,都将适用本承诺事项中记载的事项。
请在充分了解这些注意事项基础上订购。

1. 定义

本承诺事项中的术语定义如下。

- (1) “本公司产品”:是指“本公司”的FA系统机器、通用控制器、传感器、电子/结构部件。
- (2) “产品目录等”:是指与“本公司产品”有关的欧姆龙综合产品目录、FA系统设备综合产品目录、安全组件综合产品目录、电子/机构部件综合产品目录以及其他产品目录、规格书、使用说明书、操作指南等,包括以电子数据方式提供的资料。
- (3) “使用条件等”:是指在“产品目录等”资料中记载的“本公司产品”的使用条件、额定值、性能、运行环境、操作使用方法、使用时的注意事项、禁止事项以及其他事项。
- (4) “客户用途”:是指客户使用“本公司产品”的方法,包括将“本公司产品”组装或运用到客户生产的部件、电子电路板、机器、设备或系统等产品中。
- (5) “适用性等”:是指在“客户用途”中“本公司产品”的(a)适用性、(b)动作、(c)不侵害第三方知识产权、(d)法规法令的遵守以及(e)满足各种规格标准。

2. 关于记载事项的的注意事项

对“产品目录等”中的记载内容,请理解如下要点。

- (1) 额定值及性能值是在单项试验中分别在各种条件下获得的值,并不构成对各额定值及性能值的综合条件下获得值的承诺。
- (2) 提供的参考数据仅作为参考,并非可在该范围内一直正常运行的保证。
- (3) 应用示例仅作参考,不构成对“适用性等”的保证。
- (4) 如果因技术改进等原因,“本公司”可能会停止“本公司产品”的生产或变更“本公司产品”的规格。

3. 使用时的注意事项

选用及使用本公司产品时请理解如下要点。

- (1) 除了额定值、性能指标外,使用时还必须遵守“使用条件等”。
- (2) 客户应事先确认“适用性等”,进而再判断是否选用“本公司产品”。“本公司”对“适用性等”不做任何保证。
- (3) 对于“本公司产品”在客户的整个系统中的设计用途,客户应负责事先确认是否已进行了适当配电、安装等事项。
- (4) 使用“本公司产品”时,客户必须采取如下措施:(i)相对额定值及性能指标,必须在留有余量的前提下使用“本公司产品”,并采用冗余设计等安全设计(ii)所采用的安全设计必须确保即使“本公司产品”发生故障时也可将“客户用途”中的危险降到最小程度、(iii)构建随时提示使用者危险的完整安全体系、(iv)针对“本公司产品”及“客户用途”定期实施各项维护保养。
- (5) 因DDoS攻击(分布式DoS攻击)、计算机病毒以及其他技术性有害程序、非法侵入,即使导致“本公司产品”、所安装软件、或者所有的计算机器材、计算机程序、网络、数据库受到感染,对于由此而引起的直接或间接损失、损害以及其他费用,“本公司”将不承担任何责任。
对于(i)杀毒保护、(ii)数据输入输出、(iii)丢失数据的恢复、(iv)防止“本公司产品”或者所安装软件感染计算机病毒、(v)防止对“本公司产品”的非法侵入,请客户自行负责采取充分措施。
- (6) “本公司产品”是作为应用于一般工业产品的通用产品而设计生产的。如果客户将“本公司产品”用于以下所列用途,则本公司对产品不作任何保证。但“本公司”已表明可用于特殊用途,或已与客户有特殊约定时,另行处理。
 - (a) 必须具备很高安全性的用途(例:核能控制设备、燃烧设备、航空/宇宙设备、铁路设备、升降设备、娱乐设备、医疗设备、安全装置、其他可能危及生命及人身安全的用途)
 - (b) 必须具备很高可靠性的用途(例:燃气、自来水、电力等供应系统、24小时连续运行系统、结算系统、以及其他处理权利、财产的用途等)
 - (c) 具有苛刻条件或严酷环境的用途(例:安装在室外的设备、会受到化学污染的设备、会受到电磁波影响的设备、会受到振动或冲击的设备等)
 - (d) “产品目录等”资料中未记载的条件或环境下的用途
- (7) 除了不适用于上述3.(6)(a)至(d)中记载的用途外,“本产品目录等资料中记载的产品”也不适用于汽车(含二轮车,以下同)。请勿配置到汽车上使用。关于汽车配置用产品,请咨询本公司销售人员。

4. 保修条件

“本公司产品”的保修条件如下。

- (1) 保修期限 自购买之日起1年。(但是,“产品目录等”资料中有明确说明时除外。)
- (2) 保修内容 对于发生故障的“本公司产品”,由“本公司”判断并可选择以下其中之一方式进行保修。
 - (a) 在本公司的维修保养服务点对发生故障的“本公司产品”进行免费修理(但是对于电子、结构部件不提供修理服务。)
 - (b) 对发生故障的“本公司产品”免费提供同等数量的替代品
- (3) 当故障因以下任何一种情形引起时,不属于保修的范围。
 - (a) 将“本公司产品”用于原本设计用途以外的用途
 - (b) 超过“使用条件等”范围的使用
 - (c) 违反本注意事项“3.使用时的注意事项”的使用
 - (d) 非因“本公司”进行的改装、修理导致故障时
 - (e) 非因“本公司”出品的软件导致故障时
 - (f) “本公司”生产时的科学、技术水平无法预见的原因
 - (g) 除上述情形外的其它原因,如“本公司”或“本公司产品”以外的原因(包括天灾等不可抗力)

5. 责任限制

本承诺事项中记载的保修是关于“本公司产品”的全部保证。对于因“本公司产品”而发生的其他损害,“本公司”及“本公司产品”的经销商不负任何责任。

6. 出口管理

客户若将“本公司产品”或技术资料出口或向境外提供时,请遵守中国及各国关于安全保障进出口管理方面的法律、法规。否则,“本公司”有权不予提供“本公司产品”或技术资料。

IC320GC-zh

202308

注:规格如有变更,恕不另行通知。请以最新产品说明书为准。

欧姆龙自动化(中国)有限公司

<http://www.fa.omron.com.cn>

咨询热线: 400-820-4535