

开关电源 (15/30/60/90/120/180/240/480W)

S8VS

CSM_S8VS_CA_C_6_16

通过显示监视器实现动作状态可视化
有助于缩短维护工时*



- 显示部通过3位7段LED进行状态显示。*
- 90W以上时用信号输出通知。*
- 符合各种安全标准, 适合全球应用。
- 符合DIN导轨安装标准。

*带显示监视器型



有关标准认证对象机型的最新信息, 请参见本公司网站 (www.fa.omron.com.cn) 的“标准认证/适用”。



请参见第31页上的“注意事项”。

推荐抗干扰滤波器



抗干扰滤波器
S8V-NF

详情请参照「S8VK-X 产品样本」
(样本编号: SGTC-CN5-067A)

型号结构

■型号标准 请按照种类中记载的型号订购。

S8VS-□□□□□□□□□□-□

系列名称 ① ② ③ ④ ⑤ ⑥

①容量

记号	容量
015	15W
030	30W
060	60W
090	90W
120	120W
180	180W
240	240W
480	480W

②输出电压

记号	输出电压
05	5V
12	12V
24	24V

③显示监视器

记号	显示监视器
无	无显示监视器 标准型
A	带显示监视器 提示更换时期功能型
B	带显示监视器 运行时间累计型
BE	附带显示监视器 无报警输出 累计运行时间型

④报警输出

记号	报警输出
无*	漏型 (发射极COM)
P	源型 (集电极COM)

注: 60W不能输出报警。
* 480W为漏型/源型通用。

⑤Class2输出

记号	UL Class2输出 (UL1310)
无*	不符合
S	符合

* 15、30、60W符合Class2输出 (UL1310)。
注: S只支持90W型。

⑥端子台形状

记号	端子台形状
无	螺钉端子台
F	无螺钉端子台

注: 涂层等样本未刊载的规格也可询价。请向本公司销售人员咨询。



种类

■ 本体

● 无显示监视器 标准型

容量	输入电压	输出电压	输出电流	UL Class2 输出	型号 (螺钉端子台)	型号 (无螺钉端子台)	
15W	AC 100~240V (容许范围: AC85~264V、 DC80~370V*3)	5V	2.0A	○	S8VS-01505 *1	—	
		12V	1.2A	○	S8VS-01512		
		24V	0.65A	○	S8VS-01524		
30W		5V	4.0A	○	S8VS-03005 *2		
		12V	2.5A	○	S8VS-03012		
		24V	1.3A	○	S8VS-03024		
60W		24V	2.5A	○	S8VS-06024		S8VS-06024-F
○				S8VS-09024	S8VS-09024-F		
90W			○	S8VS-09024S	S8VS-09024S-F		
			5A	S8VS-12024	S8VS-12024-F		
	7.5A		S8VS-18024	S8VS-18024-F			
120W	10A		10A	S8VS-24024	S8VS-24024-F		
180W				20A 峰值电流30A	S8VS-48024	S8VS-48024-F	
					240W		

*1. S8VS-01505的输出容量为10W。

*2. S8VS-03005的输出容量为20W。

*3. EC指令和各种安全标准 (UL、EN、其他) 的适用范围为AC100~240V (AC85~264V)。

● 带显示监视器 提示更换时期功能型

容量	输入电压	输出电压	输出电流	报警输出 *2	UL Class2 输出	型号 (螺钉端子台)	型号 (无螺钉端子台)
60W	AC 100~240V (容许范围: AC85~264V、 DC80~370V*1)	24V	2.5A	—	○	S8VS-06024A	S8VS-06024A-F
90W				3.75A	漏型	○	S8VS-09024A
			漏型		○	S8VS-09024AS	S8VS-09024AS-F
			源型		○	S8VS-09024AP	S8VS-09024AP-F
			源型		○	S8VS-09024APS	S8VS-09024APS-F
120W			5A	漏型	○	S8VS-12024A	S8VS-12024A-F
				源型	○	S8VS-12024AP	S8VS-12024AP-F
180W			7.5A	漏型	○	S8VS-18024A	S8VS-18024A-F
				源型	○	S8VS-18024AP	S8VS-18024AP-F
240W			10A	漏型	○	S8VS-24024A	S8VS-24024A-F
	源型	○		S8VS-24024AP	S8VS-24024AP-F		
480W	AC 100~240V	20A 峰值电流30A	漏型/源型	○	S8VS-48024A	S8VS-48024A-F	

*1. EC指令和各种安全标准 (UL、EN、其他) 的适用范围为AC100~240V (AC85~264V)。

*2. 报警输出中的“漏型”表示发射极COM, “源型”表示集电极COM。

● 带显示监视器 运行时间累计型

容量	输入电压	输出电压	输出电流	报警输出 *2	UL Class2 输出	型号 (螺钉端子台)	型号 (无螺钉端子台)
60W	AC 100~240V (容许范围: AC85~264V、 DC80~370V*1)	24V	2.5A	—	○	S8VS-06024B	S8VS-06024B-F
90W				3.75A	—	○	S8VS-09024BE
			—		○	S8VS-09024BE	S8VS-09024BES-F
			漏型		○	S8VS-09024B	S8VS-09024B-F
			漏型		○	S8VS-09024BS	S8VS-09024BS-F
			源型		○	S8VS-09024BP	S8VS-09024BP-F
			源型		○	S8VS-09024BPS	S8VS-09024BPS-F
120W			5A	—	○	S8VS-12024BE	S8VS-12024BE-F
				漏型	○	S8VS-12024B	S8VS-12024B-F
180W			7.5A	源型	○	S8VS-12024BP	S8VS-12024BP-F
	—	○		S8VS-18024BE	S8VS-18024BE-F		
240W	10A	漏型	○	S8VS-18024B	S8VS-18024B-F		
		源型	○	S8VS-18024BP	S8VS-18024BP-F		
480W	AC 100~240V	20A 峰值电流30A	—	○	S8VS-24024BE	S8VS-24024BE-F	
			漏型	○	S8VS-24024B	S8VS-24024B-F	
			源型	○	S8VS-24024BP	S8VS-24024BP-F	
			漏型/源型	○	S8VS-48024B	S8VS-48024B-F	

*1. EC指令和各种安全标准 (UL、EN、其他) 的适用范围为AC100~240V (AC85~264V)。

*2. 报警输出中的“漏型”表示发射极COM, “源型”表示集电极COM。

注: 附件的种类请参见第24~25页。



额定规格/性能/功能

项目	容量 输出电压	15W			30W			
		5V	12V	24V	5V	12V	24V	
效率	AC100V输入时	74% typ.	79% typ.	83% typ.	74% typ.	81% typ.	85% typ.	
	AC200V输入时	73% typ.	78% typ.	80% typ.	74% typ.	80% typ.	86% typ.	
输入条件	电压范围 *1	AC100~240V (容许范围 AC85~264V、DC80~370V *5)						
	频率 *1	50/60Hz (47~450Hz)						
	电流	AC100V输入时	0.45A以下、0.34A typ.			0.9A以下、0.66A typ.		
		AC200V输入时	0.25A以下、0.22A typ.			0.6A以下、0.4A typ.		
	功率因数 *6	—						
	高次谐波电流抑制	符合EN61000-3-2						
	漏电流	AC100V输入时	0.5mA以下					
		AC200V输入时	1.0mA以下					
浪涌电流 *2	AC100V输入时	17.5A以下、14A typ.						
	AC200V输入时	35A以下、28A typ.						
输出特性	电压可调范围 *3	-10~+15% (V.ADJ)						
	纹波噪音电压 (额定输入/输出时)	60mV以下	70mV以下	60mV以下	60mV以下	90mV以下	150mV以下	
	输入变动	0.5%以下 (输入 AC85~264V 100%负载时)						
	负载变化 (额定输入电压)	2.0%以下 (5V型)、1.5%以下 (12、24V型) (额定输入、0~100%负载时)						
	温度变动	0.05%/°C 以下						
	启动时间 (额定输入 输出时) *2	AC100V输入时	580ms typ.	530ms typ.	600ms typ.	500ms typ.	560ms typ.	560ms typ.
		AC200V输入时	340ms typ.	360ms typ.	400ms typ.	360ms typ.	380ms typ.	400ms typ.
	输出保持时间 (额定 输入输出 时) *2	AC100V输入时	39ms typ.	27ms typ.	28ms typ.	31ms typ.	22ms typ.	31ms typ.
		AC200V输入时	187ms typ.	134ms typ.	134ms typ.	174ms typ.	123ms typ.	140ms typ.
	附带功能	过电流保护 *2	额定输出电流的105~160%、倒L下垂、间歇动作型、自动复位					
过电压保护 *2		有 *4						
输出电压显示		无						
输出电流显示		无						
峰值保持电流显示		无						
交换时期通知显示		无						
交换时期通知输出		无						
显示累计工作时间		无						
输出累计工作时间		无						
欠压检测显示		有 (颜色: 红色)						
欠压检测输出		无						
并列运转		不可 (但可备份运行 需要外接二极管)						
直列运转		24V型: 可 (最多2台、需要外接二极管) 5、12V型: 不可						
其他	使用环境温度	参见衰减曲线 (无结冰、无结露)						
	储存温度	-25~+65°C						
	使用环境温度	25~85% (储存湿度25~90%)						
	耐电压	AC3.0kV 1min (所有输入) 和 (所有输出) 之间 (检测电流 20mA)						
		AC2.0kV 1min (所有输入) 和 (⊕) 之间 (检测电流 20mA)						
		AC1.0kV 1min (所有输出) 和 (⊕) 之间 (检测电流 20mA)						
	绝缘电阻	100MΩ以上 (所有输出) 和 (所有输入、⊕) 之间 DC500V时						
	耐振动	10~55Hz 单振幅0.375mm 3个方向 各2h, 无异常						
	耐冲击	150m/s ² 6个方向 各3次, 无异常						
	输出指示灯	有 (颜色: 绿色)						
	杂音端子电压	符合EN55011 Group1 ClassB、依据FCC ClassA						
放射妨害电场强度	符合EN55011 Group1 ClassB							
安全标准	UL 508 (Listing, Class2 Output: Per 1310) UL 60950-1、UL 62368-1 CSA C22.2 No.107.1 (CUL) (Class2 Output: Per CSA C22.2 No.223) CSA C22.2 No.60950-1 (CUR)、No.62368-1 EN 62477-1、EN 60950-1、EN 62368-1 RCM标志							
	SEMI标准	SEMI F47-0706 (AC200V输入时)						
质量	180g以下				180g以下			

*1. 有些变频器的输出规格中, 虽然输出频率标记为50/60Hz, 但是可能会因电源内部的温度上升而导致冒烟、烧损, 因此请勿将变频器的输出用作电源。

*2. 25°C、冷启动, 详情请参见第18页上的“特性数据”。

*3. V.ADJ的电位器操作能使电压上升至电压可调范围的+15%以上。输出电压可调时, 请注意确认电源的输出电压, 以免使负载损坏。

*4. 需复位时, 先将输入电源OFF, 至少等待3分钟后重新接通电源。

*5. EC指令和各种安全标准 (UL、EN、其他) 适用范围为100~240VAC (85~264VAC)。

*6. 额定输出电压和额定输出电流时的值。



项目	容量 种类	60W			
		标准型	带显示监视器 (提示更换时期功能型)	带显示监视器 (运行时间累计型)	
效率	AC100V输入时	84% typ.	83% typ.		
	AC200V输入时	83% typ.	85% typ.		
输入条件	电压范围 *1	AC100~240V (容许范围: AC85~264V、DC80~370V *11)			
	频率 *1	50/60Hz (47~450Hz)			
	电流	AC100V输入时	1.7A以下、1.3A typ.	1.7A以下、1.3A typ.	
		AC200V输入时	1.0A以下、0.68A typ.	1.0A以下、0.78A typ.	
	功率因数 *12	—			
	高次谐波电流抑制	符合EN61000-3-2			
	漏电流	AC100V输入时	0.5mA以下		
AC200V输入时		1.0mA以下			
浪涌电流*2	AC100V输入时	17.5A以下、14A typ.			
	AC200V输入时	35A以下、28A typ.			
输出特性	电压可调范围 *3	-10~+15% (V.ADJ时) (S8VS-09024□□□□S-□的电压不可调节)			
	纹波噪音电压 (额定输入/输出时)	70mV以下	90mV以下		
	输入变动	0.5%以下 (输入 AC85~264V 100%负载时)			
	负载变化 (额定输入电压)	1.5%以下 (额定输入、0~100%负载时)			
	温度变动	0.05%/℃以下			
	启动时间 (额定输入 输出时) *2	AC100V输入时	620ms typ.	460ms typ.	
		AC200V输入时	400ms typ.	290ms typ.	
	输出保持时间 (额定 输入输出 时) *2	AC100V输入时	34ms typ.	33ms typ.	
		AC200V输入时	158ms typ.	154ms typ.	
	附带功能	过电流保护 *2	额定输出电流的105~160% (S8VS-09024□□□□S-□, 额定输出电流的101~110%)、倒L下垂型、间歇动作型、自动复位		
过电压保护 *2、*4		有			
输出电压显示 *5		无	有 (切换) *6		
输出电流显示 *5		无	有 (切换) *7		
峰值保持电流显示 *5		无	有 (切换) *8		
更换时期提示显示 *5		无	有 (切换)	无	
交换时期通知输出		无			
累计运行时间显示 *5		无	有 (切换)		
累计运行时间输出 *5		无			
欠电压检测显示 *5		无	有 (切换)		
欠压检测输出		无			
并列运转		不可 (但可备份运行 需要外接二极管)			
直列运转		可 (最多2台、需要外接二极管)			
使用环境温度	参见衰减曲线 (无结冰、无结露)				
储存温度	-25~+65℃				
使用环境湿度	25~85% (储存湿度25~90%)				
其他	耐电压	AC3.0kV 1min (所有输入) 和 (所有输出、所有报警输出) 之间 (检测电流20mA)			
		AC2.0kV 1min (所有输入) 和 (⊕) 之间 (检测电流 20mA)			
	绝缘电阻	AC1.0kV 1min (所有输出、所有报警输出) 和 (⊕) 之间 (检测电流 标准型: 30mA/带显示监视器: 20mA)			
		AC500V 1min (所有输出) 和 (所有报警输出) 之间 (检测电流20mA)			
	耐振动	100MΩ以上 (所有输出、所有报警输出) 和 (所有输入、⊕) 之间 DC500V			
	耐冲击	10~55Hz 单振幅0.375mm 3个方向 各2h, 无异常			
	耐冲击	150m/s² 6个方向 各3次, 无异常			
	输出指示灯	有 (颜色: 绿色)			
	噪音端子电压 *11	标准型: 符合EN55011 Group1 ClassB、依据FCC ClassA/带显示监视器: 符合EN55011 Group1 ClassA、依据FCC ClassA			
	放射妨害电场强度 *11	标准型: 符合EN55011 Group1 ClassB/带显示监视器: 符合EN55011 Group1 ClassA			
安全标准 *11	标准型: UL 508 (Listing, Class2 Output: Per 1310) UL 60950-1 (Recognition)、UL 62368-1 CSA C22.2 No.107.1 (cUL) (Class2 Output: Per CSA C22.2 No.223) CSA C22.2 No.60950-1 (cUR)、No.62368-1 EN 62477-1、EN 60950-1、EN 62368-1 RCM标志				
	带显示监视器型: UL 508 (Listing, Class2 Output: Per 1310) CSA C22.2 No.107.1 (cUL) (Class2 Output: Per CSA C22.2 No.223) EN 62477-1 RCM标志、韩国S标记 *10				
	SEMI标准 *11				
SEMI标准 *11	SEMI F47-0706 (AC200V输入时)				
质量	330g以下				

*1. 有些变频器的输出规格中, 虽然输出频率标记为50/60Hz, 但是可能会因电源内部的温度上升而导致冒烟、烧损, 因此请勿将变频器的输出用作电源。

*2. 25℃、冷启动, 详情请参见第18页上的“特性数据”。

*3. V.ADJ的电位器操作能使电压上升至电压可调范围的+15%以上。输出电压可调时, 请注意确认电源的输出电压, 以免使负载损坏。

*4. 需复位时, 先将输入电源OFF, 至少等待3分钟后重新接通电源。

*5. 7段LED显示。(字符高度: 8mm)

*6. 输出电压显示分辨率: 0.1V

输出电压显示精度: ±2% (相对于输出电压值的比率) ±1位以下

*7. 输出电流显示分辨率: 0.1A

输出电流显示精度: ±5% F. S. ±1位以下 (额定输出电压下的规定)

*8. 峰值保持电流显示分辨率: 0.1A

峰值保持电流显示精度: ±5% F. S. ±1位以下 (额定输出电压下的规定)

峰值保持电流必要信号幅度: 20ms

*9. A型、B型: 漏型 AP型、BP型; 源型 BE型没有报警输出。

*10. 仅限S8VS-06024A、S8VS-09024A/AP、S8VS-12024A/AP、S8VS-18024A/AP、S8VS-24024A/AP

*11. EC指令和各种安全标准 (UL、EN、其他) 适用范围为100~240VAC (85~264VAC)。

*12. 额定输出电压和额定输出电流时的值。



项目	容量种类	90W			
		标准型	带显示监视器 (提示更换时期功能型)	带显示监视器 (运行时间累计型)	
效率	AC100V输入时	83% typ.	83% typ.		
	AC200V输入时	84% typ.	85% typ.		
输入条件	电压范围 *1	AC100~240V (容许范围: AC85~264V、DC80~370V *11)			
	频率 *1	50/60Hz (47~450Hz)			
	电流	AC100V输入时	2.3A以下、1.9A typ.	2.3A以下、1.9A typ.	
		AC200V输入时	1.4A以下、1.0A typ.	1.4A以下、1.2A typ.	
	功率因数 *12	—			
	高次谐波电流抑制	符合EN61000-3-2			
	漏电流	AC100V输入时	0.5mA以下		
AC200V输入时		1.0mA以下			
浪涌电流*2	AC100V输入时	17.5A以下、14A typ.			
	AC200V输入时	35A以下、28A typ.			
输出特性	电压可调范围 *3	-10~+15% (V.ADJ时) (S8VS-09024□□□S-□的电压不可调节)			
	纹波噪音电压 (额定输入/输出时)	250mV以下	150mV以下		
	输入变动	0.5%以下 (输入 AC85~264V 100%负载时)			
	负载变化 (额定输入电压)	1.5%以下 (额定输入、0~100%负载时)			
	温度变动	0.05%/°C以下			
	启动时间 (额定输入输出时) *2	AC100V输入时	460ms typ.	660ms typ.	
		AC200V输入时	300ms typ.	420ms typ.	
	输出保持时间 (额定输入输出时) *2	AC100V输入时	28ms typ.	28ms typ.	
		AC200V输入时	132ms typ.	136ms typ.	
	附带功能	过电流保护 *2	额定输出电流的105~160% (S8VS-09024□□□S-□, 额定输出电流的101~110%)、倒L下垂型、间歇动作型、自动复位		
过电压保护 *2、*4		有			
输出电压显示 *5		无	有 (切换) *6		
输出电流显示 *5		无	有 (切换) *7		
峰值保持电流显示 *5		无	有 (切换) *8		
更换时期提示显示 *5		无	有 (切换)	无	
交换时期通知输出		无	有 (晶体管输出)	DC30V max. 50mA max. *9	
累计运行时间显示 *5		无	有 (切换)		
累计运行时间输出 *5		无	有 (晶体管输出)	DC30V max. 50mA max. *9	
欠电压检测显示 *5		无	有 (切换)		
欠压检测输出	无	有 (晶体管输出) DC30V max. 50mA max. *9			
并列运转	不可 (但可备份运行 需要外接二极管)				
直列运转	可 (最多2台、需要外接二极管)				
使用环境温度	参见衰减曲线 (无结冰、无结露)				
储存温度	-25~+65°C				
使用环境湿度	25~85% (储存湿度25~90%)				
耐电压	AC3.0kV 1min (所有输入) 和 (所有输出、所有报警输出) 之间 (检测电流20mA)				
	AC2.0kV 1min (所有输入) 和 (⊕) 之间 (检测电流 20mA)				
绝缘电阻	AC1.0kV 1min (所有输出、所有报警输出) 和 (⊕) 之间 (检测电流 标准型: 30mA/带显示监视器: 20mA)				
	AC500V 1min (所有输出) 和 (所有报警输出) 之间 (检测电流20mA)				
耐振动	10~55Hz 单振幅0.375mm 3个方向 各2h, 无异常				
耐冲击	150m/s ² 6个方向 各3次, 无异常				
输出指示灯	有 (颜色: 绿色)				
噪音端子电压 *11	标准型: 符合EN55011 Group1 ClassB、依据FCC ClassA/带显示监视器: 符合EN55011 Group1 ClassA、依据FCC ClassA				
放射妨害电场强度 *11	标准型: 符合EN55011 Group1 ClassB/带显示监视器: 符合EN55011 Group1 ClassA				
安全标准 *11	标准型: UL 508 (Listing) (仅限S8VS-09024S-□): UL 508 (Listing, Class2 Output: Per 1310) UL 60950-1 (Recognition)、UL 62368-1 CSA C22.2 No.107.1 (cUL) (仅限S8VS-09024S-□): CSA C22.2 No.107.1 (cUL) (Class2 Output: Per CSA C22.2 No.223) CSA C22.2 No.60950-1 (cUR)、No.62368-1 EN 62477-1、EN 60950-1、EN 62368-1 RCM标志				
	带显示监视器型: UL 508 (Listing) (仅限S8VS-09024□□□S-□): UL 508 (Listing, Class2 Output: Per 1310) CSA C22.2 No.107.1 (仅限S8VS-09024□□□S-□): CSA C22.2 No.107.1 (cUL) (Class2 Output: Per CSA C22.2 No.223) EN 62477-1 RCM标志、韩国S标记 *10				
SEMI标准 *11	SEMI F47-0706 (AC200V输入时)				
质量	490g以下				

- *1. 有些变频器的输出规格中, 虽然输出频率标记为50/60Hz, 但是可能会因电源内部的温度上升而导致冒烟、烧损, 因此请勿将变频器的输出用作电源。
*2. 25°C、冷启动, 详情请参见第18页上的“特性数据”。
*3. V.ADJ的电位器操作能使电压上升至电压可调范围的+15%以上。输出电压可调时, 请注意确认电源的输出电压, 以免使负载损坏。
*4. 需复位时, 先将输入电源OFF, 至少等待3分钟后重新接通电源。
*5. 7段LED显示。(字符高度: 8mm)
*6. 输出电压显示分辨率: 0.1V, 输出电压显示精度: ±2% (相对于输出电压值的比率) ±1位以下
*7. 输出电流显示分辨率: 0.1A, 输出电流显示精度: ±5% F.S. ±1位以下 (额定输出电压下的规定)
*8. 峰值保持电流显示分辨率: 0.1A
峰值保持电流显示精度: ±5% F.S. ±1位以下 (额定输出电压下的规定)
峰值保持电流必要信号幅度: 20ms
*9. A型、B型: 漏型 AP型、BP型: 源型 BE型没有报警输出。
*10. 仅限S8VS-06024A、S8VS-09024A/AP、S8VS-12024A/AP、S8VS-18024A/AP、S8VS-24024A/AP
*11. EC指令和各种安全标准 (UL、EN、其他) 适用范围为100~240VAC (85~264VAC)。
*12. 额定输出电压和额定输出电流时的值。



项目	容量 种类	120W			180W				
		标准型	带显示监视器 (提示更换时期功能型)	带显示监视器 (运行时间累计型)	标准型	带显示监视器 (提示更换时期功能型)	带显示监视器 (运行时间累计型)		
效率	AC100V输入时	84% typ.	83% typ.		85% typ.	85% typ.			
	AC200V输入时	87% typ.	85% typ.		88% typ.	87% typ.			
输入条件	电压范围 *1	AC100~240V (容许范围: AC85~264V、DC80~370V *11)							
	频率 *1	50/60Hz (47~63Hz)							
	电流	AC100V输入时	1.9A以下、1.5A typ.			2.9A以下、2.2A typ.			
		AC200V输入时	1.1A以下、 0.71A typ.	1.1A以下、0.72A typ.		1.6A以下、1.1A typ.			
	功率因数 *12	0.9以上							
	高次谐波电流抑制	符合EN61000-3-2							
	漏电流	AC100V输入时	0.5mA以下						
		AC200V输入时	1.0mA以下						
	浪涌电流*2	AC100V输入时	17.5A以下、14A typ.						
		AC200V输入时	35A以下、28A typ.						
输出特性	电压可调范围 *3	-10~+15% (V.ADJ)							
	纹波噪音电压 (额定输入/输出时)	60mV以下		130mV以下		50mV以下		180mV以下	
		输入变动							
	负载变化 (额定输入电压)								
	温度变动								
	启动时间 (额定输入 输出时) *2	AC100V输入时	550ms typ.	650ms typ.	570ms typ.	580ms typ.			
		AC200V输入时	430ms typ.	520ms typ.	470ms typ.	490ms typ.			
	输出保持时间 (额定输入 输出时) *2	AC100V输入时	52ms typ.	56ms typ.	58ms typ.	70ms typ.			
		AC200V输入时	54ms typ.	56ms typ.	62ms typ.	70ms typ.			
	附带功能	过电流保护 *2	额定输出电流的105~160%、倒L下垂型、自动复位						
过电压保护 *2、*4		有							
输出电压显示 *5		无	有 (切换) *6		无	有 (切换) *6			
输出电流显示 *5		无	有 (切换) *7		无	有 (切换) *7			
峰值保持电流显示 *5		无	有 (切换) *8		无	有 (切换) *8			
更换时期提示显示 *5		无	有 (切换)		无	有 (切换)		无	
交换时期通知输出		无	有 (晶体管输出) DC30V max. 50mA max. *9		无	有 (晶体管输出) DC30V max. 50mA max. *		无	
累计运行时间显示 *5		无	有 (切换)		无	有 (切换)			
累计运行时间输出 *5		无	有 (晶体管输出) DC30V max. 50mA max. *9		无	有 (晶体管输出) DC30V max. 50mA max. *9			
欠电压检测显示 *5		无	有 (切换)		无	有 (切换)			
欠电压检测输出		无	有 (晶体管输出) DC30V max. 50mA max. *9		无	有 (晶体管输出) DC30V max. 50mA max. *9			
并列运转		不可 (但可备份运行 需要外接二极管)							
直列运转		可 (最多2台、需要外接二极管)							
其他	使用环境温度	参见衰减曲线 (无结冰、无结露)							
	储存温度	-25~+65°C							
	使用环境湿度	25~85% (储存湿度25~90%)							
	耐电压	AC3.0kV 1min (所有输入) 和 (所有输出、所有报警输出) 之间 (检测电流20mA)							
		AC2.0kV 1min (所有输入) 和 (⊕) 之间 (检测电流 20mA)							
	绝缘电阻	AC1.0kV 1min (所有输出、所有报警输出) 和 (⊕) 之间 (检测电流 标准型: 30mA/带显示监视器: 20mA)							
		AC500V 1min (所有输出) 和 (所有报警输出) 之间 (检测电流20mA)							
	耐振动	10~55Hz 单振幅0.375mm 3个方向 各2h, 无异常							
	耐冲击	150m/s ² 6个方向 各3次, 无异常							
	输出指示灯	有 (颜色: 绿色)							
噪音端子电压 *11	标准型: 符合EN55011 Group1 ClassB、依据FCC ClassA/带显示监视器: 符合EN55011 Group1 ClassA、依据FCC ClassA								
放射妨害电场强度 *11	标准型: 符合EN55011 Group1 ClassB/带显示监视器: 符合EN55011 Group1 ClassA								
安全标准 *11	UL 508 (Listing) CSA C22.2 No.107.1 (cUL) EN 62477-1 RCM标志、韩国S标记 *10								
SEMI标准 *11	SEMI F47-0706 (AC200V输入时)								
质量	550g以下				850g以下				

注: *1~12, 请参见第4页。



项目	容量 种类	240W			480W			
		标准型	带显示监视器 (提示更换时期功能型)	带显示监视器 (运行时间累计型)	标准型	带显示监视器 (提示更换时期功能型)	带显示监视器 (运行时间累计型)	
效率	AC100V输入时	85% typ.			89% typ.			
	AC200V输入时	88% typ.			93% typ.			
输入条件	电压范围 *1	AC100~240V (容许范围: AC85~264V、DC80~370V*11)			AC100~240V (容许范围: AC85~264V)			
	频率 *1	50/60Hz (47~63Hz)						
	电流	AC100V输入时	3.8A以下、2.9A typ.			7.4A以下、5.8A typ.		
		AC200V输入时	2.0A以下、1.5A typ.			3.9A以下、2.8A typ.		
	功率因数 *12	0.9以上			0.95以上			
	高次谐波电流抑制	符合EN61000-3-2						
	漏电流	AC100V输入时	0.5mA以下					
		AC200V输入时	1.0mA以下					
浪涌电流 *2	AC100V输入时	17.5A以下、14A typ.						
	AC200V输入时	35A以下、28A typ.						
输出特性	电压可调范围 *3	-10~+15% (V.ADJ)			-10~+15% (V.ADJ)			
	纹波噪音电压 (额定输入/输出时)	140mV以下	160mV以下	310mV以下				
	输入变动	0.5%以下 (输入 AC85~264V 100%负载时)						
	负载变化 (额定输入电压)	1.5%以下 (额定输入、0~100%负载时)						
	温度变动	0.05%/°C以下						
	启动时间 (额定输入 输出时) *2	AC100V输入时	540ms typ.	510ms typ.	550ms typ.			
		AC200V输入时	230ms typ.	510ms typ.	550ms typ.			
	输出保持时间 (额定 输入输出 时) *2	AC100V输入时	64ms typ.	46ms typ.	37ms typ.			
		AC200V输入时	64ms typ.	46ms typ.	41ms typ.			
	附带功能	过电流保护 *2	额定输出电流的105~160%、倒L下垂型、自动复位			额定输出电流的151~165%、倒L下垂型、间歇动作型、自动复位		
过电压保护 *2、*4		有						
输出电压显示 *5		无	有 (切换) *6		无	有 (切换) *6		
输出电流显示 *5		无	有 (切换) *7		无	有 (切换) *7		
峰值保持电流显示 *5		无	有 (切换) *8		无	有 (切换) *8		
更换时期提示显示 *5		无	有 (切换)	无	有 (切换)	无		
交换时期通知输出		无	有 (晶体管输出) DC30V max. 50mA max. *9		无	有 (晶体管输出) DC30V max. 50mA max.		
累计运行时间显示 *5		无	有 (切换)		无	有 (切换)		
累计运行时间输出 *5		无	有 (晶体管输出) DC30V max. 50mA max. *9		无	有 (晶体管输出) DC30V max. 50mA max. *9		
欠电压检测显示 *5		无	有 (切换)		无	有 (切换)		
欠电压检测输出		无	有 (晶体管输出) DC30V max. 50mA max. *9		无	有 (晶体管输出) DC30V max. 50mA max. *9		
并列运转		不可 (但可备份运行 需要外接二极管)						
直列运转		可 (最多2台、需要外接二极管)						
其他	使用环境温度	参见衰减曲线 (无结冰、无结露)						
	储存温度	-25~+65°C						
	使用环境湿度	25~85% (储存湿度25~90%)						
	耐压	AC3.0kV 1min (所有输入) 和 (所有输出、所有报警输出) 之间 (检测电流20mA) AC2.0kV 1min (所有输入) 和 (⊕) 之间 (检测电流20mA) AC1.0kV 1min (所有输出、所有报警输出) 和 (⊕) 之间 (检测电流240W 标准型/480W: 30mA/240W附带显示监视器: 20mA) AC500V 1min (所有输出) 和 (所有报警输出) 之间 (检测电流20mA)						
	绝缘电阻	100MΩ以上 (所有输出、所有报警输出) 和 (所有输入、⊕) 之间 DC500V						
	耐振动	10~55Hz 单振幅0.375mm 3个方向 各2h, 无异常						
	耐冲击	150m/s² 6个方向 各3次, 无异常						
	输出指示灯	有 (颜色: 绿色)						
	噪音端子电压 *11	240W标准型: 符合EN55011 Group1 ClassB、依据FCC ClassA/240W附带显示监视器·480W: 符合EN55011 Group1 ClassA、依据FCC ClassA						
	放射妨害电场强度 *11	240W标准型: 符合EN55011 Group1 ClassB/240W带显示监视器·480W: 符合EN55011 Group1 ClassA						
	安全标准 *11	UL 508 (Listing) CSA C22.2 No.107.1 (cUL) EN 62477-1 RCM标志、韩国S标记 *10			UL 508 (Listing) UL 60950-1 (Recognition) UL 62368-1 (Recognition) CSA C22.2 No.107.1 (cUL) CSA C22.2 No.60950-1 (cUR)、 No.62368-1 (cUR) EN 62477-1 (=VDE 0160)、EN 60950-1 (=VDE 0805 Teil1)、EN 62368-1 RCM标志			
SEMI标准 *11	SEMI F47-0706 (200V输入时)							
质量	1,150g以下			1,700g以下				

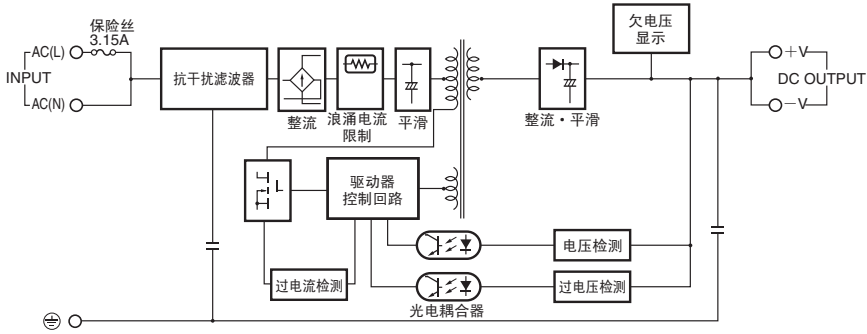
注: *1~12, 请参见第4页。



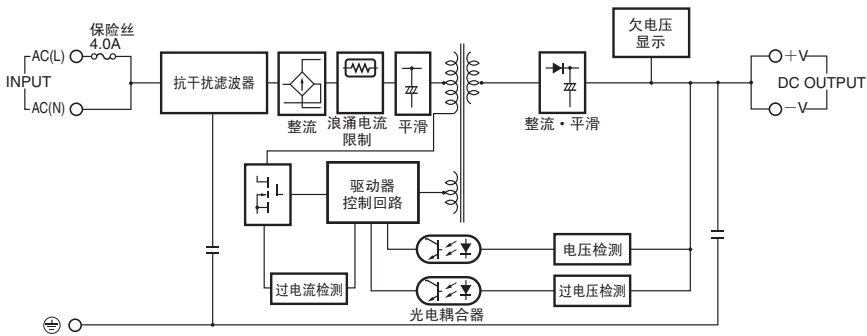
连接

■ 方框图

S8VS-015□□ (15W)

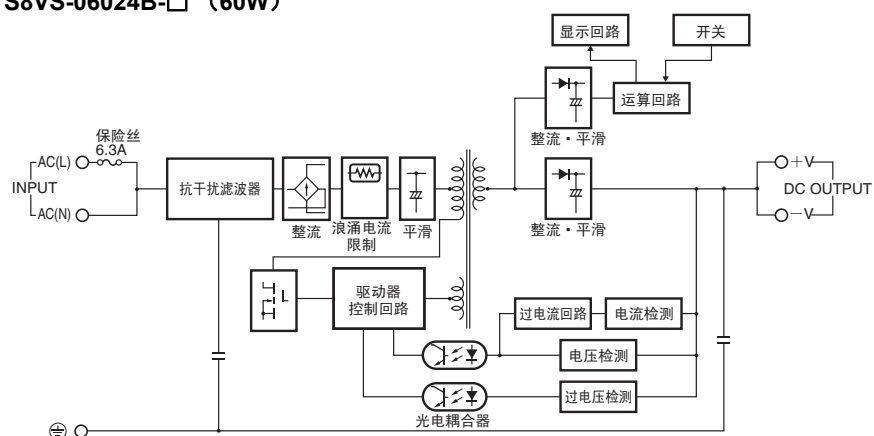


S8VS-030□□ (30W)

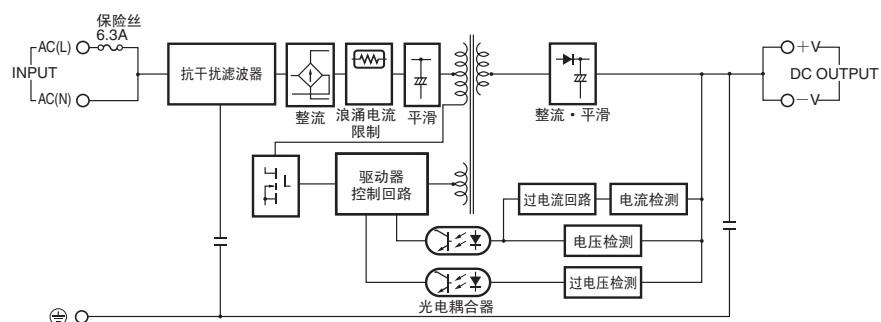


S8VS-06024A-□ (60W)

S8VS-06024B-□ (60W)

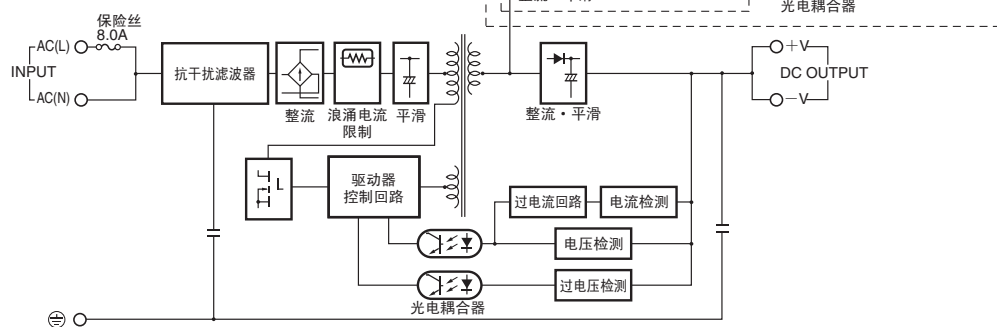


S8VS-06024-□ (60W)

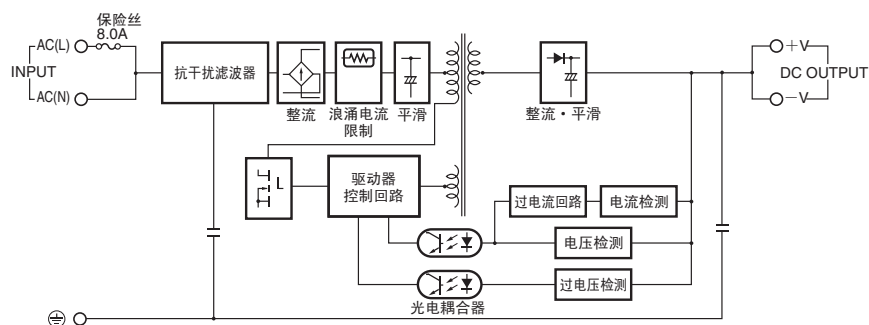


- S8VS-09024A□-□ (90W)
- S8VS-09024B□-□ (90W)
- S8VS-09024BE-□ (90W)
- S8VS-09024A□S-□ (90W)
- S8VS-09024B□S-□ (90W)
- S8VS-09024BES-□ (90W)

漏型
 (S8VS-09024A-□、S8VS-09024B-□、
 S8VS-09024AS-□、S8VS-09024BS-□)
 源型
 (S8VS-09024AP-□、S8VS-09024BP-□、
 S8VS-09024APS-□、S8VS-09024BPS-□)
 无报警输出型
 (S8VS-09024BE-□、S8VS-09024BES-□)

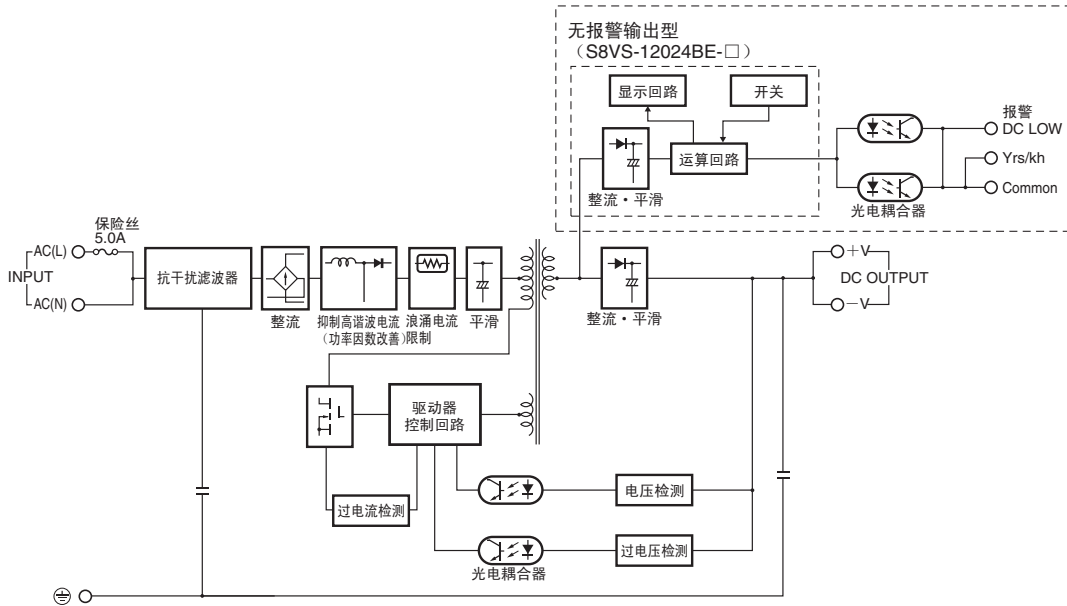


- S8VS-09024-□ (90W)
- S8VS-09024S-□ (90W)

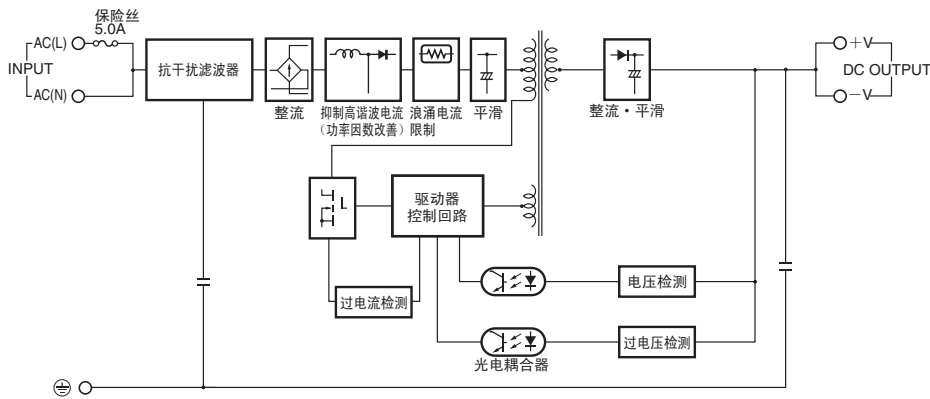


S8VS-12024A□-□ (120W)
 S8VS-12024B□-□ (120W)
 S8VS-12024BE-□ (120W)

漏型
 (S8VS-12024A-□、S8VS-12024B-□)
 源型
 (S8VS-12024AP-□、S8VS-12024BP-□)

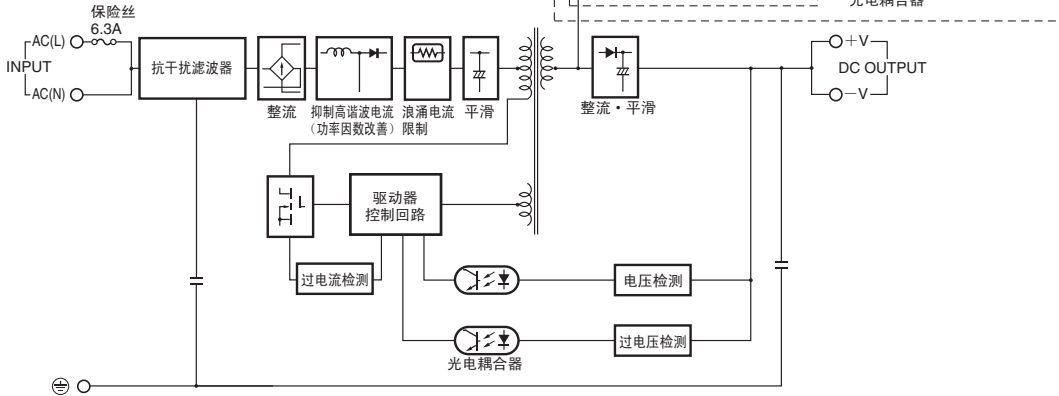
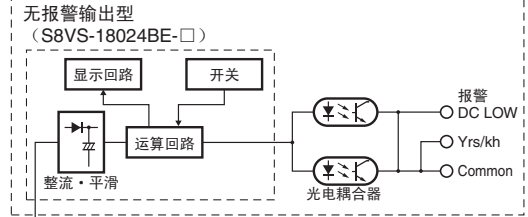


S8VS-12024-□ (120W)

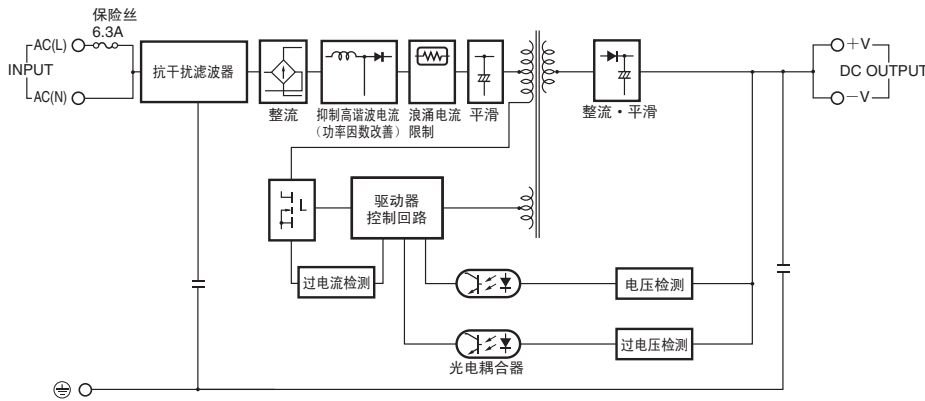


S8VS-18024A□-□ (180W)
 S8VS-18024B□-□ (180W)
 S8VS-18024BE-□ (180W)

漏型 (S8VS-18024A-□、S8VS-18024B-□)
 源型 (S8VS-18024AP-□、S8VS-18024BP-□)

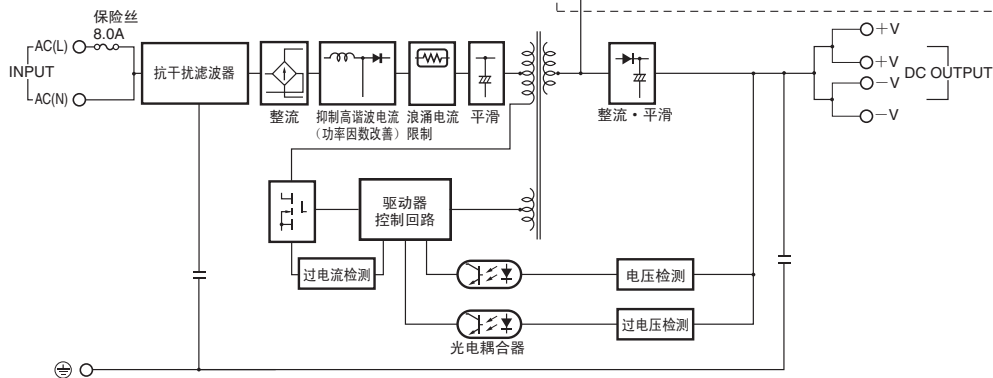
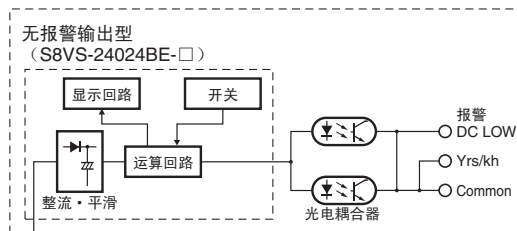


S8VS-18024-□ (180W)

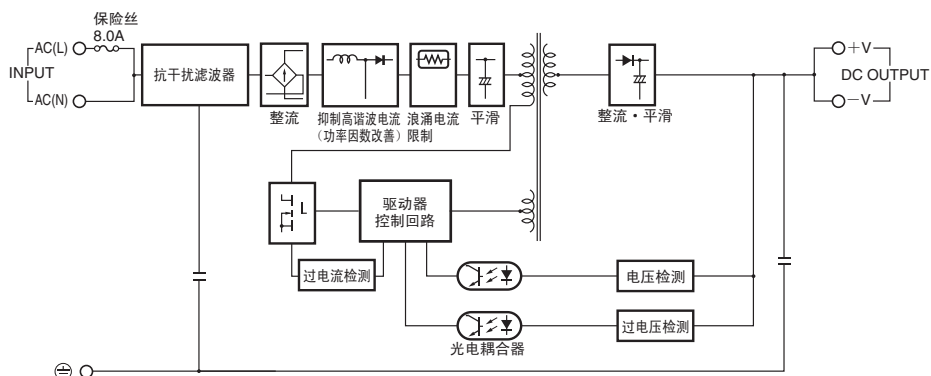


S8VS-24024A□-□ (240W)
 S8VS-24024B□-□ (240W)
 S8VS-24024BE-□ (240W)

漏型
 (S8VS-24024A-□、S8VS-24024B-□)
 源型
 (S8VS-24024AP-□、S8VS-24024BP-□)

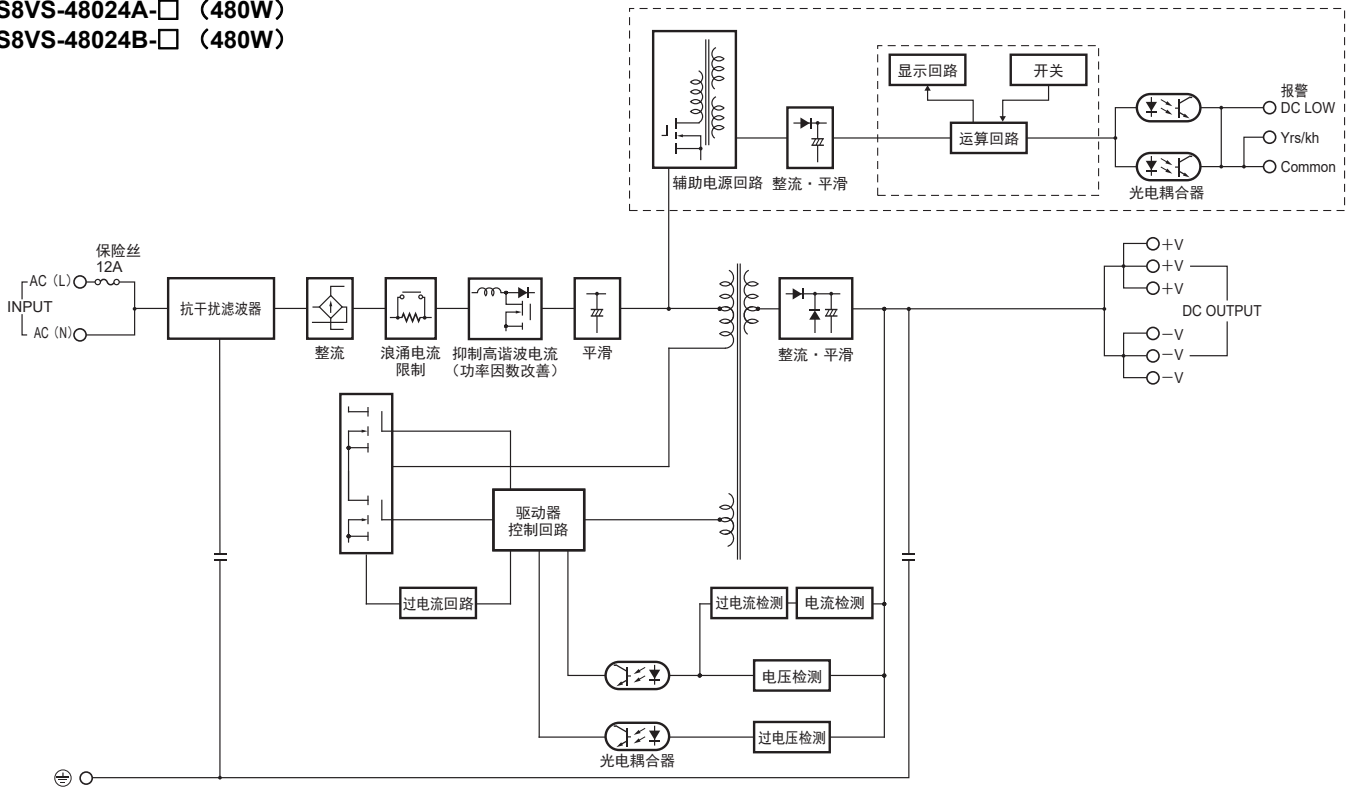


S8VS-24024-□ (240W)



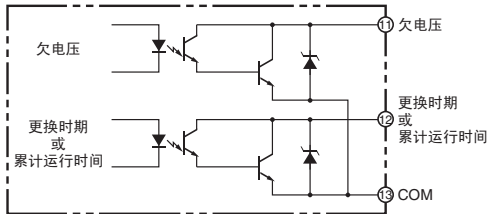
S8VS-48024-□ (480W)
 S8VS-48024A-□ (480W)
 S8VS-48024B-□ (480W)

S8VS-48024A-□、S8VS-48024B-□

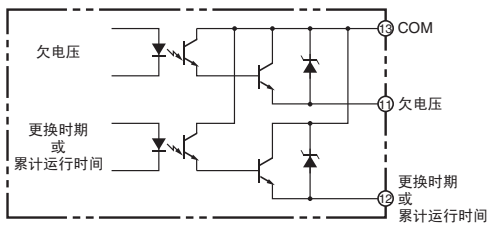


■ 报警输出连接

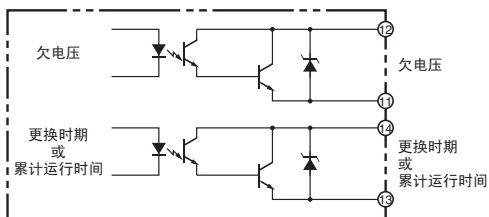
90、120、180、240W (漏型)



90、120、180、240W (源型)



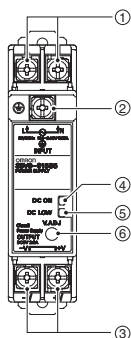
480W



结构·各部分名称

■各部分名称和功能 15W/30W

S8VS-015□□/S8VS-030□□



上图为S8VS-01505。

编号	名称	功能
①	输入端子 (L)、(N)	连接输入线。*1
②	PE (保护接地) 端子 (⊕)	连接地线。*2
③	直流输出端子 (-V)、(+V)	连接负载线。
④	输出指示灯 (DC ON: 绿色)	直流输出ON时亮灯 (绿色)。
⑤	欠电压指示灯 (DC LOW: 红色)	检测到输出电压过低时亮灯 (红色)。
⑥	输出电压微调器 (V.ADJ)	调整输出电压。

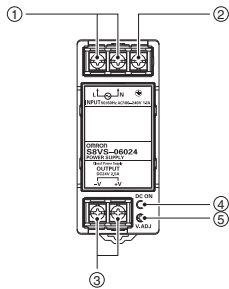
*1. 保险丝内置在L侧。DC输入时, 请将 (L) 侧定为 (+)。

*2. 由于是安全标准中规定的PE (保护接地) 端子, 请务必接地。

60W

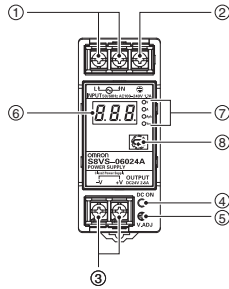
● 标准型

S8VS-06024



● 带显示监视器型

S8VS-06024□

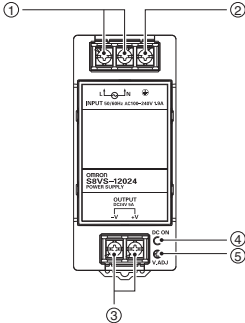


上图为S8VS-06024A。

90W/120W

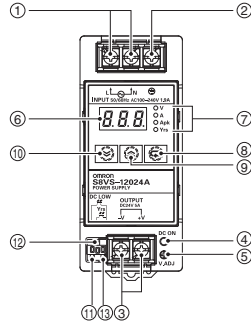
● 标准型

S8VS-09024/S8VS-09024S/
S8VS-12024



● 带显示监视器型

S8VS-09024□□□/S8VS-09024
□□□S/S8VS-12024□□□

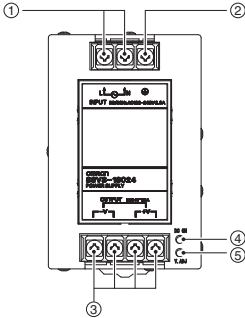


上图为S8VS-12024A。

180W

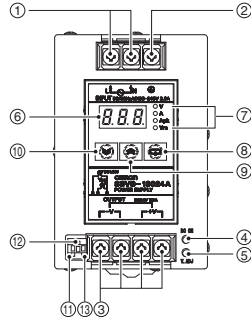
● 标准型

S8VS-18024



● 带显示监视器型

S8VS-18024□□□

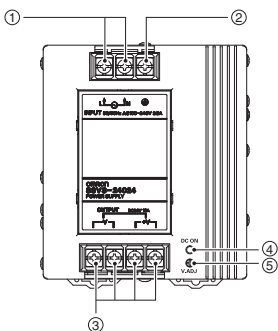


上图为S8VS-18024A。

240W

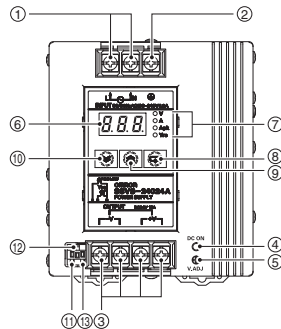
● 标准型

S8VS-24024



● 带显示监视器型

S8VS-24024□□□



上图为S8VS-24024A。

注：无螺钉端子台与标准型的排列相同。

编号	名称	功能	
1	输入端子 (L)、(N)	连接输入线。*1	
2	PE (保护接地) 端子 (⊕)	连接地线。*2	
3	直流输出端子 (-V)、(+V)	连接负载线。	
4	输出指示灯 (DC ON: 绿色)	直流输出ON时亮灯 (绿色)。	
5	输出电压微调器 (V.ADJ)	调节输出电压。*3	
6	主显示部 (红色) *4	显示测量值或设定值。	
7	动作显示部 (橙色) *4	V	在输出电压显示过程中亮灯。在欠电压检测值设定过程中闪烁。
		A	在输出电流显示过程中亮灯。
		Apk	在峰值保持电流显示过程中亮灯。
		Yrs	在更换时期提示显示过程中亮灯。在更换时期提示值设定过程中闪烁。(S8VS-□□□24A□□)
		kh	在显示累计运行时间过程中亮灯。在累计运行时间值设定过程中闪烁。(S8VS-□□□24B□□)
8	模式键 *4	用于显示参数的切换及峰值保持电流值的复位。	
9	增量键 *5	用于转移到设定模式及增大设定值。	
0	减量键 *5	用于转移到设定模式及减小设定值。	
A	报警输出 *5、*6	欠电压检测输出端子 (DC LOW)	检测到输出电压过低时进行输出。(电压过低时: 晶体管OFF)
		更换时期提示输出端子 (Yrs) *7	更换时期达到设定值时进行输出。(晶体管OFF)
B	报警输出 *5、*6	累计运行时间输出端子 (kh) *8	累计运行时间达到设定值时进行输出。(晶体管OFF)
		公共端子	报警输出A、B的共享端子。

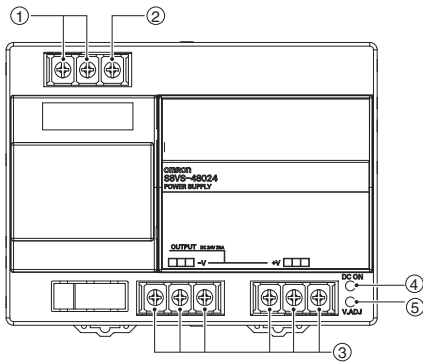
- *1. 保险丝内置在L侧。DC输入时, 请将 (L) 侧定为 (+)。
- *2. 由于是安全标准中规定的PE (保护接地) 端子, 请务必接地。
- *3. S8VS-09024□□□S, 不能调整输出电压。
- *4. 仅限S8VS-□□□24A□□/B□□/BE□
- *5. 仅限S8VS-□□□24A□□/B□□ (S8VS-06024□除外)
- *6. 有漏型和源型。
- *7. 仅限S8VS-□□□24A□□ (S8VS-06024A除外)
- *8. 仅限S8VS-□□□24B□□ (S8VS-06024B除外)



480W

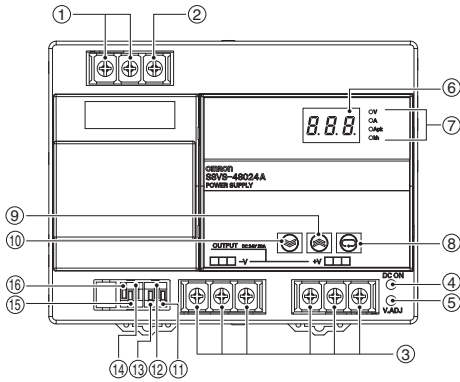
● 标准型

S8VS-48024



● 带显示监视器型

S8VS-48024□



上图为S8VS-48024A。

注：无螺钉端子台与标准型的排列相同。

编号	名称	功能	
1	交流输入端子 (L)、(N)	连接输入线。*1	
2	PE (保护接地) 端子 (⊕)	连接地线。*2	
3	直流输出端子 (-V)、(+V)	连接负载线。	
4	输出指示灯 (DC ON: 绿色)	直流输出ON时亮灯 (绿色)。	
5	输出电压微调器 (V.ADJ)	调节输出电压。	
6	主显示部 (红色) *3	显示测量值或设定值。	
7	动作显示部 (橙色) *3	V	在输出电压显示过程中亮灯。在欠电压检测值设定过程中闪烁。
		A	在输出电流显示过程中亮灯。
		Apk	在峰值保持电流显示过程中亮灯。
		Yrs	在更换时期提示显示过程中亮灯。在更换时期提示值设定过程中闪烁。(S8VS-48024A)
		kh	在显示累计运行时间过程中亮灯。在累计运行时间值设定过程中闪烁。(S8VS-48024B)
8	模式键 *3	用于显示参数的切换及峰值保持电流值的复位。	
9	增量键 *3	用于转移到设定模式及增大设定值。	
0	减量键 *3	用于转移到设定模式及减小设定值。	
A	欠电压检测输出端子 (DC LOW) (发射极侧)	检测到输出电压过低时进行输出。(电压过低时: 晶体管OFF)	
B	欠电压检测输出端子 (DC LOW) (集电极侧)		
C	更换时期提示输出端子 (Yrs) (发射极) *4	更换时期达到设定值时进行输出。(晶体管OFF)	
	报警输出 *3		
	累计运行时间输出端子 (kh) (发射极侧) *5	累计运行时间达到设定值时进行输出。(晶体管OFF)	
D	更换时期提示输出端子 (Yrs) (集电极侧) *4	更换时期达到设定值时进行输出。(晶体管OFF)	
	累计运行时间输出端子 (kh) (集电极侧) *5	累计运行时间达到设定值时进行输出。(晶体管OFF)	
E	N C (未连接)		
F	N C (未连接)		

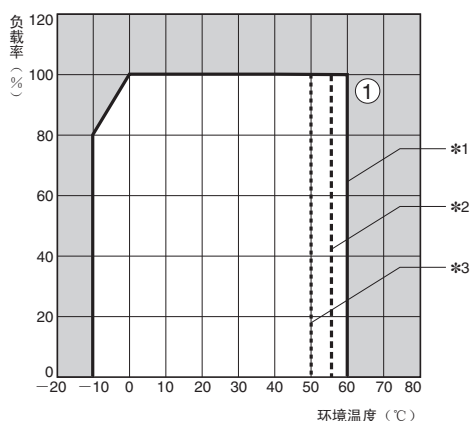
*1. 保险丝内置在L侧。
 *2. 由于是安全标准中规定的PE (保护接地) 端子, 请务必接地。
 *3. 仅限S8VS-48024A/B
 *4. 仅限S8VS-48024A
 *5. 仅限S8VS-48024B



特性数据

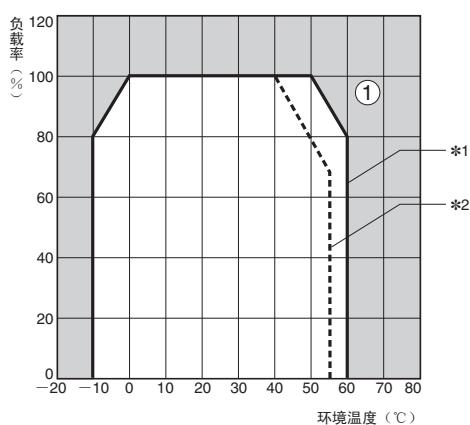
● 衰减曲线

15W<S8VS-015□□>



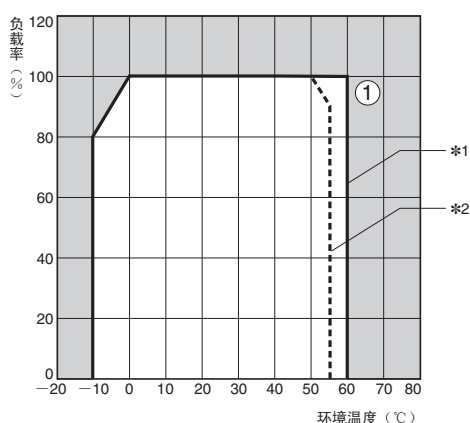
- *1. 标准安装状态
- *2. 朝上安装状态
- *3. 横向安装状态

30W<S8VS-03005/S8VS-03012>



- *1. 标准安装状态
- *2. 纵向/横向安装状态

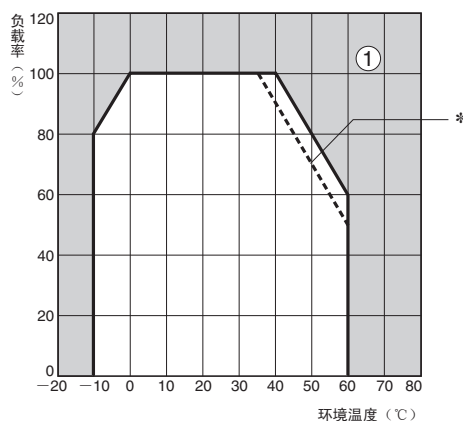
30W<S8VS-03024>



- *1. 标准安装状态
- *2. 纵向/横向安装状态

- 注1.** 内部零件偶尔可能发生老化或损坏。
请勿在超过衰减范围的状态（衰减曲线的①部分）下使用。
- 2.** 若衰减曲线出现问题，请在强制冷空气下使用。
- 3.** 请务必确保20mm以上的左右安装空间。间隔10mm以上（20mm以下）使用时，请在衰减曲线降低5°C的范围内使用。
- 4.** （DC输入时使用的客户）
使用输入电压在DC100V以下时，请将负载从上述的衰减曲线进一步降低至以下系数。
S8VS-03005: 0.7以下
S8VS-03012/03024: 0.85以下

60、90、120、180、240、480W



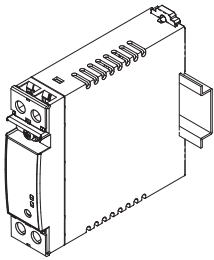
- * 使用侧面安装支架进行右侧安装时（240W型除外。安装侧面安装支架的状态不在UL认证条件内。）

- 注1.** 内部零件偶尔可能发生老化或损坏。
请勿在超过衰减范围的状态（衰减曲线的①部分）下使用。
- 2.** 若衰减曲线出现问题，请在强制冷空气下使用。
- 3.** 480W机型在AC95V以下的输入电压下长时间使用时，请将负载减轻至80%以下。
- 4.** （DC输入时使用的客户）
使用输入电压在DC100V以下时，请将负载从上述的衰减曲线进一步降低至以下系数。
60W型: 0.9以下
90W型: 0.85以下
120W/180W/240W型: 0.8以下

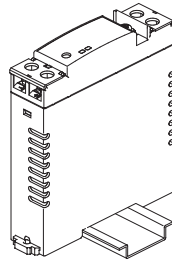
● 安装状态

15、30W

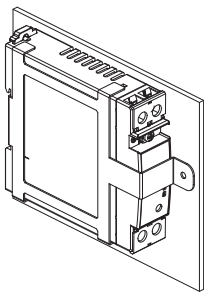
标准安装 (DIN导轨型)



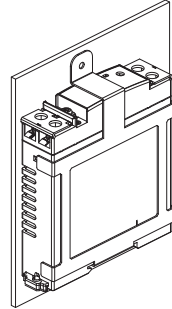
朝上安装 (DIN导轨型)



标准安装 (安装支架)

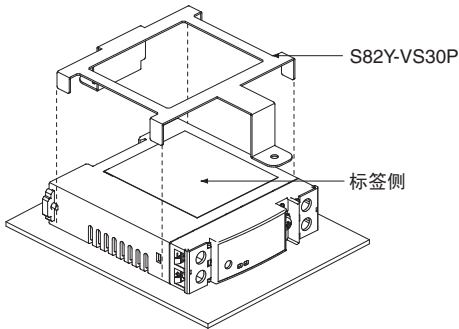


朝上安装 (安装支架)



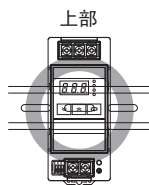
* 支架从两侧安装。

横向安装 (安装支架)

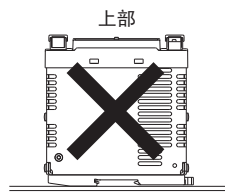


- 注1. 安装状态不当会引起散热不良, 偶尔可能导致内部零件老化或损坏。请按照每种安装方向的衰减曲线使用。请勿在上述安装状态以外的状态下使用。
 2. 横向安装时, 请使用安装支架 (S82Y-VS30P; 另售)。
 3. 横向安装时, 请务必使标签侧朝上, 否则会导致散热不良。
 4. 横向安装在DIN导轨上时, 请将端板 (PFP-M) 安装在本体的上下。

60、90、120、180、240、480W



标准安装状态



朝上安装状态

注: 安装状态不当会恶化散热性, 偶尔可能导致内部零件老化、损坏以及更换时期提示功能无法正常工作。请只使用标准安装。

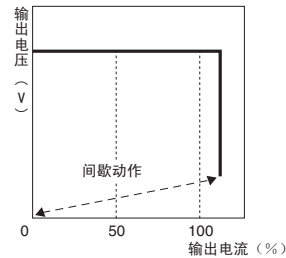
● 过电流保护功能

当负载电流超过额定电流的105% (S8VS-48024□为超过151%) 时, 将自动降低输出电压, 保护电源本身免受短路电流及过电流的损害。

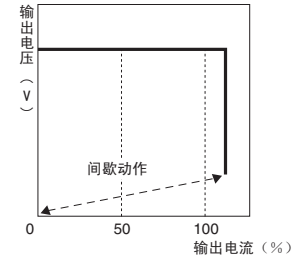
过电流状态解除后, 输出电压将自动恢复到正常状态。

(参考值)

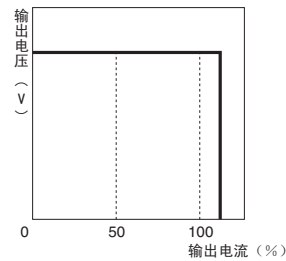
15、30W



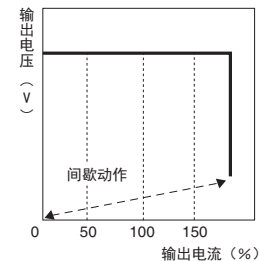
60、90W



120、180、240W



480W



- 注1. 若在短路或过电流状态下继续使用, 偶尔可能会导致内部零件老化及损坏。
 2. 考虑到内部零件万一老化或损坏带来的危害, 请勿在负侧频繁发生冲击电流及过载状态的用途中使用。

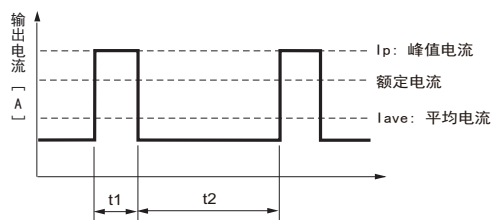
● 输出峰值电流 (仅限S8VS-48024□)

峰值电流是指在一定时间内流过的超过额定电流的电流。

可在满足以下4个条件的范围内使用。

- 峰值电流的流入时间 : $t_1 \leq 10s$
- 峰值电流 : $I_p \leq \text{最大峰值电流}$
- 平均输出电流 : $I_{ave} \leq \text{额定输出电流}$
- 峰值电流的流入时间比率 : $Duty \leq 30\%$

$$Duty = \frac{t_1}{t_1 + t_2} \times 100 [\%] \leq 30\%$$

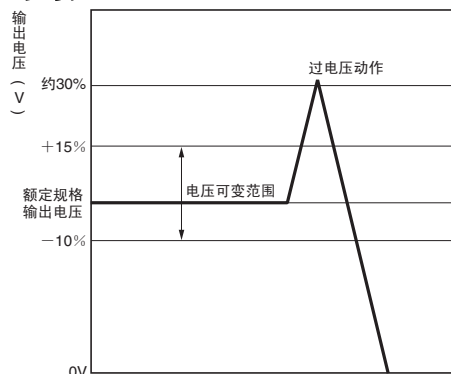


- 请不要让峰值电流持续10秒以上。同时, Duty请勿超过30%。否则可能导致产品破损。
- 峰值电流每1周期的平均电流不要超出额定规格。否则可能导致产品破损。
- 注意使用环境温度、安装, 以降低峰值电流、平均输出电流的负载。

● 过电压保护功能

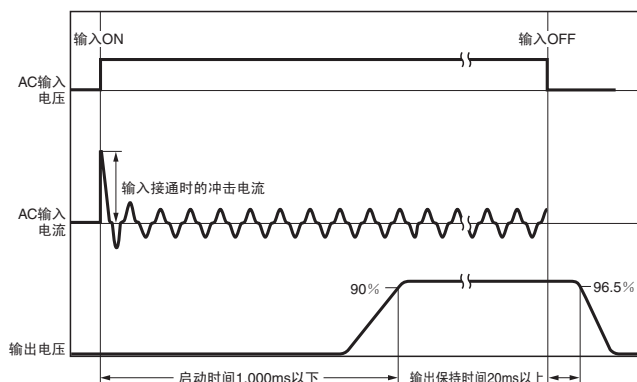
检测过电压，避免因电源内部反馈回路故障等原因向负载施加过高的电压。输出额定输出电压约130%以上（S8VS-09024□□□S为约110%以上）的过电压时，将切断输出电压。需复位时，先将输入电源OFF，至少等待3分钟后再重新接通电源。

（参考值）



注：重新接通输入电源之前请务必排除故障原因。

● 冲击电流、启动时间、输出保持时间



● 欠电压显示功能

若检测到输出电压过低，LED（DC LOW：红色）亮灯，告示输出发生异常。检测电压设定为额定输出电压的约80%（75—90%）。

注：欠电压检测功能对电源单元输出端子部的电压进行监视。要确认正确的电压状态，请测量负载的端电压。

● 欠电压检测功能（显示、输出）（仅限S8VS-□□□24A □□/S8VS-□□□24B□□/S8VS-□□□24BE□□）

若检测到输出电压过低，则交替显示报警（RD1）和输出电压的下限值。（当输出电压在18.0V以下时，A01无法显示）检测电压可通过设定模式变更。（18.5~27.5V、0.1V步骤。S8VS-06024A/S8VS-06024B固定为20.0V）

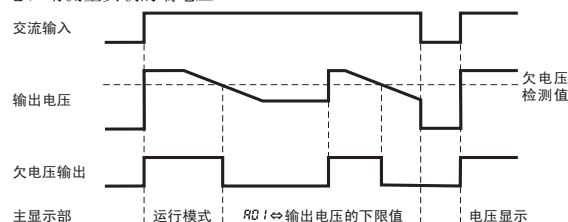
并通过晶体管（欠电压检测输出端子（DC LOW））向外部输出异常提示。（S8VS-06024A/S8VS-06024B/S8VS-□□□24BE□□除外）

（输出电压过低时OFF：欠电压检测输出端子（DC LOW）不导通）

例：S8VS-09024A□□的输出电压低于设定值（19.0V）并发出报警时



1. 本体通电过3秒后开始动作。
2. 报警在设定模式下不显示。
3. 输出电压恢复正常后，按 模式键（8）即可解除报警显示。
4. 欠电压检测功能对电源输出端子部的电压进行监视。要确认正确的电压状态，请测量负载的端电压。



注：本体通电过3秒后开始动作。

5. 交流输入发生20ms以上的电源中断并恢复时，欠电压检测功能也可能动作。

外形尺寸

CAD数据 标记的商品备有2维CAD图、3维CAD模型的数据。
CAD数据可从网站 www.fa.omron.com.cn 下载。

(单位: mm)

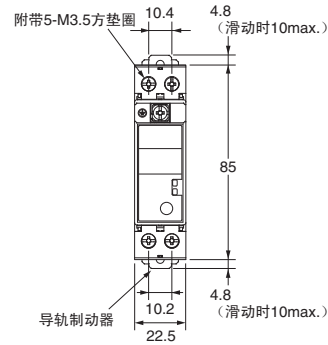
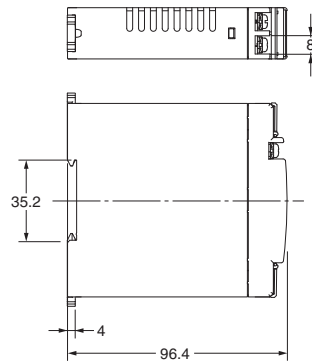
■ 本体 (螺钉端子台)

S8VS-015□□ (15W)
S8VS-030□□ (30W)

CAD数据



上图为S8VS-03024。

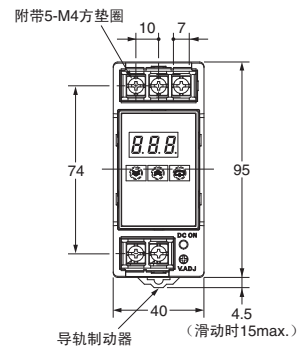
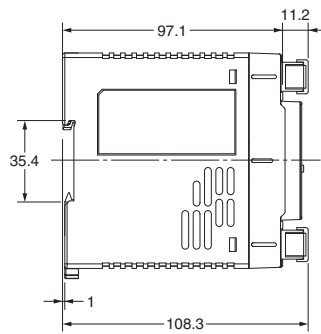


S8VS-06024 (60W)
S8VS-06024A (60W)
S8VS-06024B (60W)

CAD数据



上图为S8VS-06024A。



S8VS-09024 (90W)
S8VS-09024A□ (90W)
S8VS-09024B□ (90W)
S8VS-09024BE (90W)

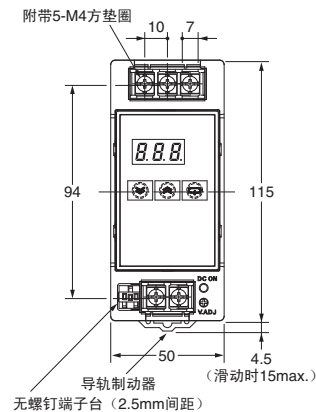
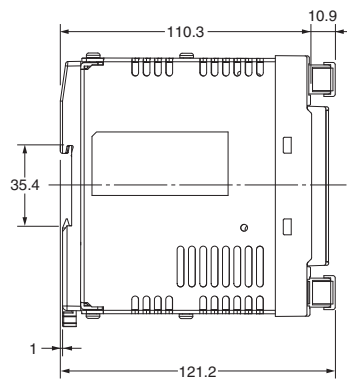
S8VS-09024S (90W)
S8VS-09024A□S (90W)
S8VS-09024B□S (90W)
S8VS-09024BES (90W)

S8VS-12024 (120W)
S8VS-12024A□ (120W)
S8VS-12024B□ (120W)
S8VS-12024BE (120W)

CAD数据



上图为S8VS-12024A。

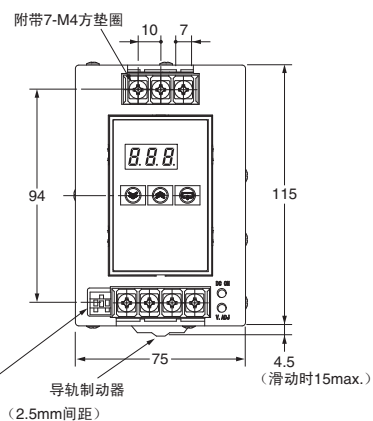
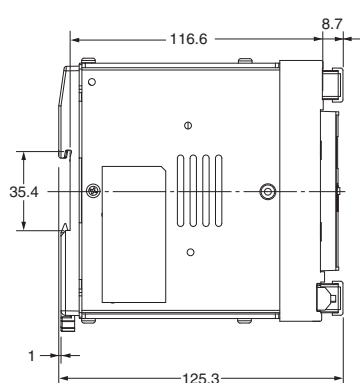


S8VS-18024 (180W)
S8VS-18024A□ (180W)
S8VS-18024B□ (180W)
S8VS-18024BE (180W)

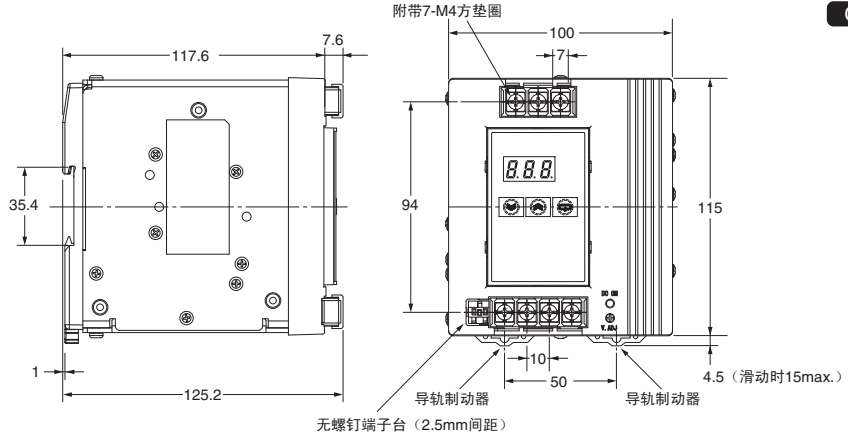
CAD数据



上图为S8VS-18024A。



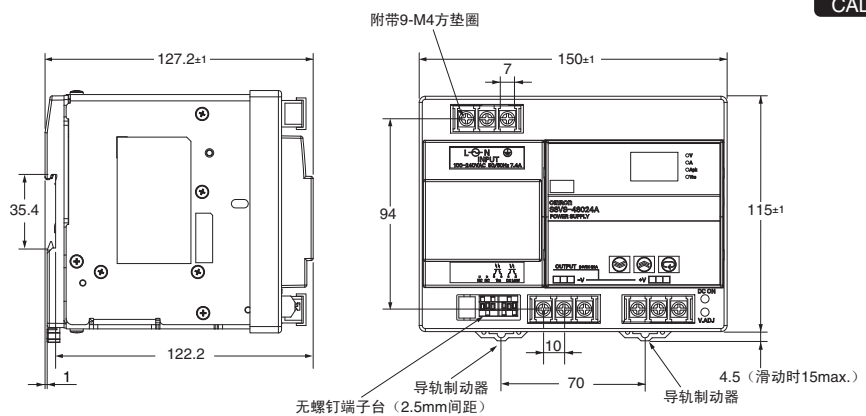
S8VS-24024 (240W)
 S8VS-24024A□ (240W)
 S8VS-24024B□ (240W)
 S8VS-24024BE (240W)



CAD数据

上图为S8VS-24024A。

S8VS-48024 (480W)
 S8VS-48024A (480W)
 S8VS-48024B (480W)

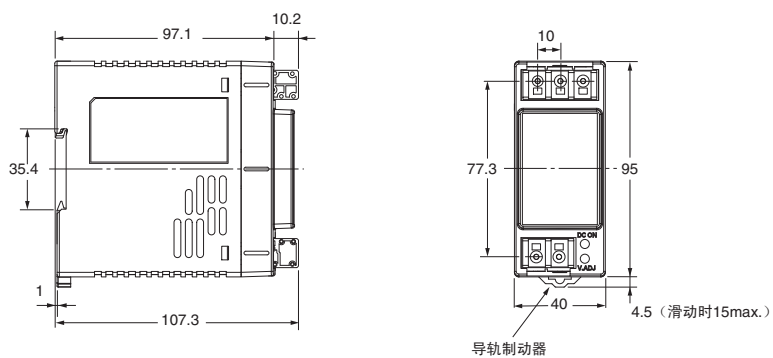


CAD数据

上图为S8VS-48024A。

■ 本体（无螺钉端子台）

S8VS-06024-F (60W)
 S8VS-06024A-F (60W)
 S8VS-06024B-F (60W)

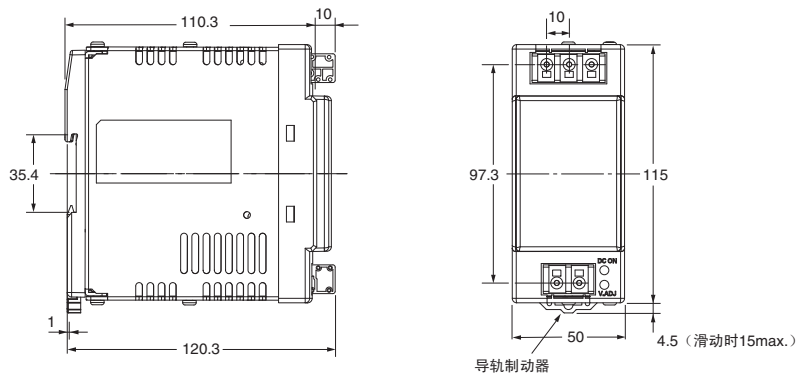


CAD数据

上图为S8VS-06024-F。

S8VS-09024-F (90W) S8VS-09024S-F (90W) S8VS-12024-F (120W)
 S8VS-09024A□-F (90W) S8VS-09024A□S-F (90W) S8VS-12024A□-F (120W)
 S8VS-09024B□-F (90W) S8VS-09024B□S-F (90W) S8VS-12024B□-F (120W)
 S8VS-09024BE-F (90W) S8VS-09024BES-F (90W) S8VS-12024BE-F (120W)

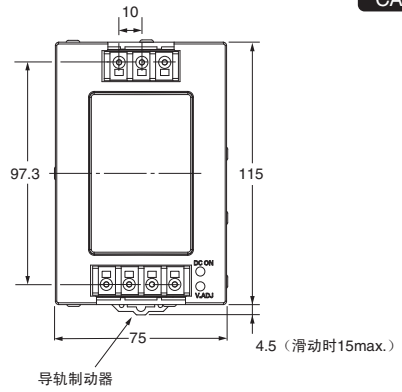
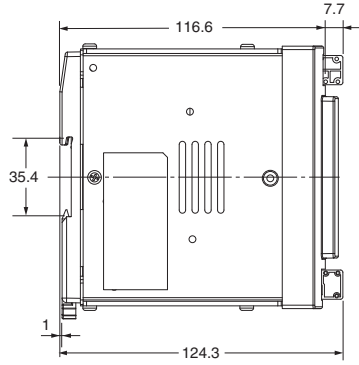
CAD数据



上图为S8VS-12024-F。



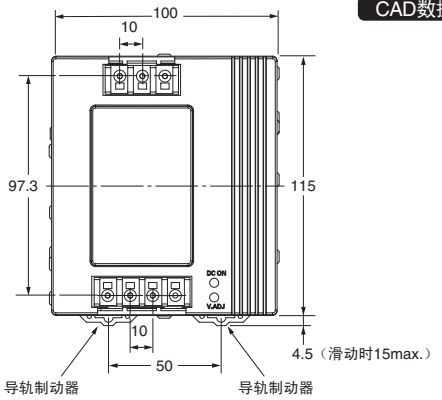
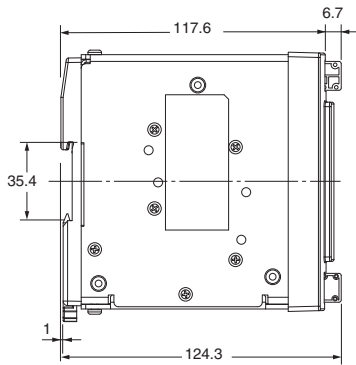
S8VS-18024-F (180W)
 S8VS-18024A□-F (180W)
 S8VS-18024B□-F (180W)
 S8VS-18024BE-F (180W)



CAD数据

上图为S8VS-18024-F。

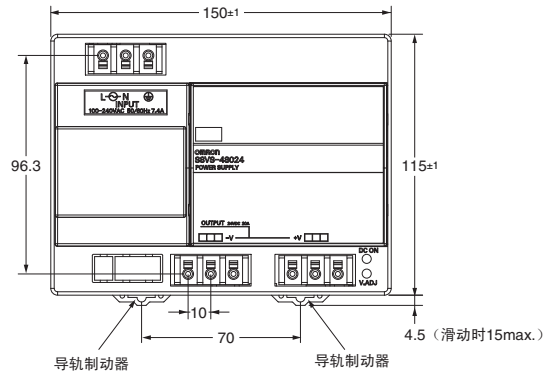
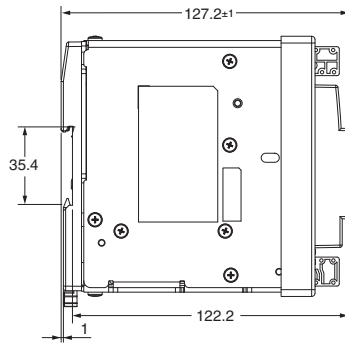
S8VS-24024-F (240W)
 S8VS-24024A□-F (240W)
 S8VS-24024B□-F (240W)
 S8VS-24024BE-F (240W)



CAD数据

上图为S8VS-24024-F。

S8VS-48024-F (480W)
 S8VS-48024A-F (480W)
 S8VS-48024B-F (480W)



CAD数据

上图为S8VS-48024-F。



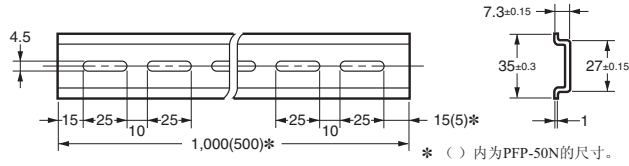
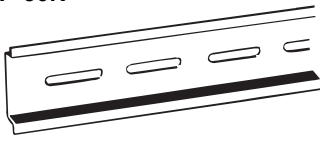
■ 导轨安装用另售件

● 支承导轨（铝制）

PFP-100N

PFP-50N

CAD数据

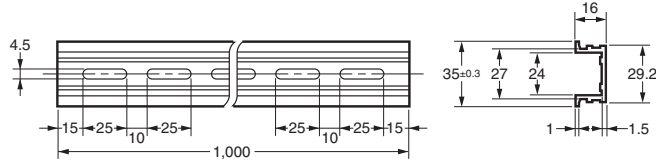
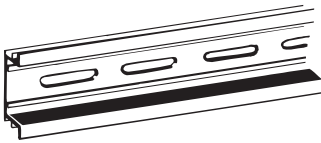


型号
PFP-100N
PFP-50N

● 支承导轨（铝制）

PFP-100N2

CAD数据

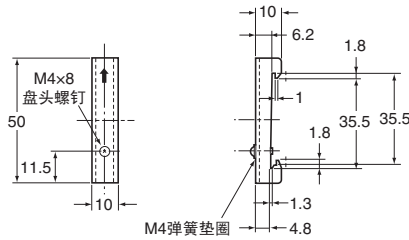
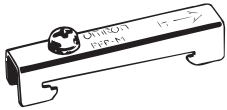


型号
PFP-100N2

● 固定支架（终端板）

PFP-M

CAD数据



型号
PFP-M

注：可能受到振动、冲击的用途中，可能会因铝的磨损而产生金属碎屑，这种情况下请使用铁制DIN导轨。

■ 端子台盖（另售）

S8VS	输入侧	输出侧
15W	S82Y-VS-C2P-S	
30W	S82Y-VS-C2P-S	
60W	S82Y-VS-C3P	S82Y-VS-C2P-M
90W	S82Y-VS-C3P	S82Y-VS-C2P-M
120W	S82Y-VS-C3P	S82Y-VS-C2P-M
180W	S82Y-VS-C3P	S82Y-VS-C4P
240W	S82Y-VS-C3P	S82Y-VS-C4P
480W	S82Y-VS-C3P	

注：端子台盖附属于本体。丢失时请订购。

■ 安装支架

产品名称	型号
侧面安装支架 (15、30W用)	S82Y-VS30P
侧面安装支架 (60、90、120W用)	S82Y-VS10S
侧面安装支架 (180W用)	S82Y-VS15S
侧面安装支架 (240W用)	S82Y-VS20S
正面安装支架 (60、90、120、180、240W用) *	S82Y-VS10F

注：480W型不能使用安装支架。
* 240W型在安装时请使用2个支架。

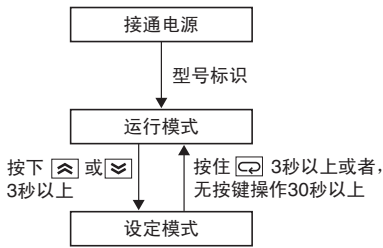
种类	型号	尺寸	外观
侧面安装支架 (15、30W用)	S82Y-VS30P	<p>CAD数据</p>	
侧面安装支架 (60、90、120W用)	S82Y-VS10S	<p>CAD数据</p>	<p>左侧安装 右侧安装</p>
侧面安装支架 (180W用)	S82Y-VS15S	<p>CAD数据</p>	<p>* 也可右侧安装。</p>
侧面安装支架 (240W用)	S82Y-VS20S	<p>CAD数据</p>	<p>* 也可右侧安装。</p>
正面安装支架 (60、90、120、180、240W用)	S82Y-VS10F	<p>CAD数据</p>	<p>< 60、90、120、180W时 > < 240W时 ></p> <p>* 240W请使用2个S82Y-VS10F。</p>



显示·报警输出功能·操作方法

带显示监视器型 S8VS-□□□24A□□ 显示输出电压、输出电流、峰值保持电流、更换时期。
同时，S8VS-□□□24B□□/□□□24BE□ 则显示输出电压、输出电流、峰值保持电流、累计运行时间。

● 模式的切换

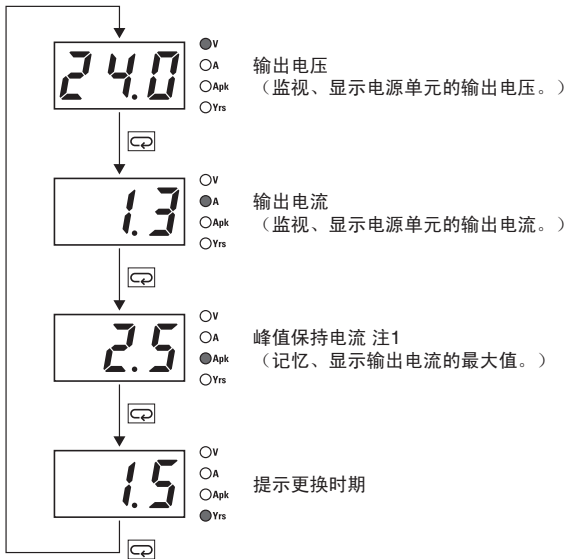


注：S8VS-06024□ 没有设定模式。

● 运行模式

显示电源单元的各种状态。

提示更换时期功能型 (S8VS-□□□24A□□)



累计运行时间型 (S8VS-□□□24B□□/□□□24BE□)

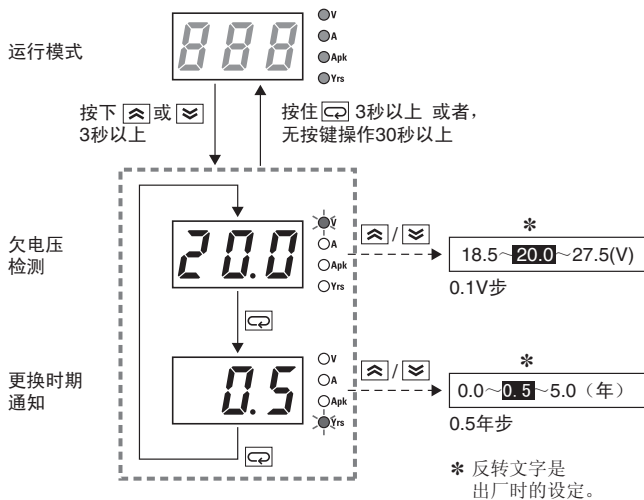


注1. 峰值保持电流在电源启动3秒后才开始测量，故无法测量负载的冲击电流。
2. 出厂时以显示输出电压的状态启动。此后以输入电源切断前的状态启动。

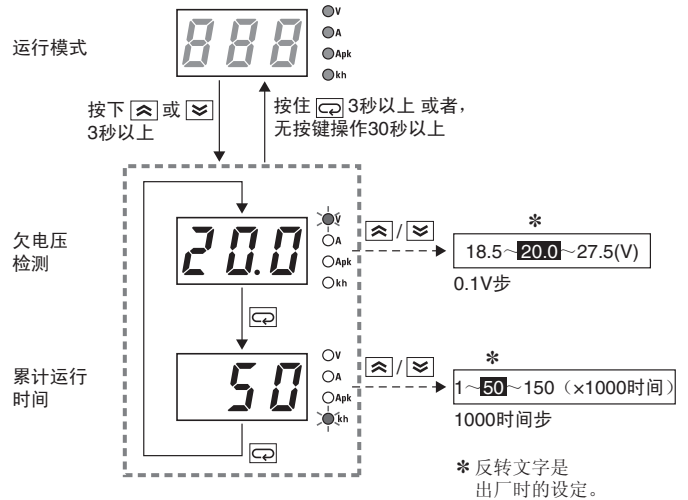
● 设定模式 (S8VS-06024□除外)

设定电源单元的各种参数。

提示更换时期功能型 (S8VS-□□□24A□□)



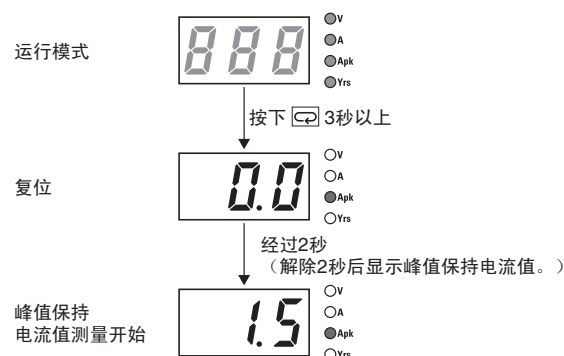
累计运行时间型 (S8VS-□□□24B□□/□□□24BE□)



注1. 长按 [↑] 或 [↓] 2秒钟以上，设定值可快速连续变化。
2. S8VS-06024□ 的各种参数已固定为出厂时的设定值。(不能变更。)

● 峰值保持电流值复位

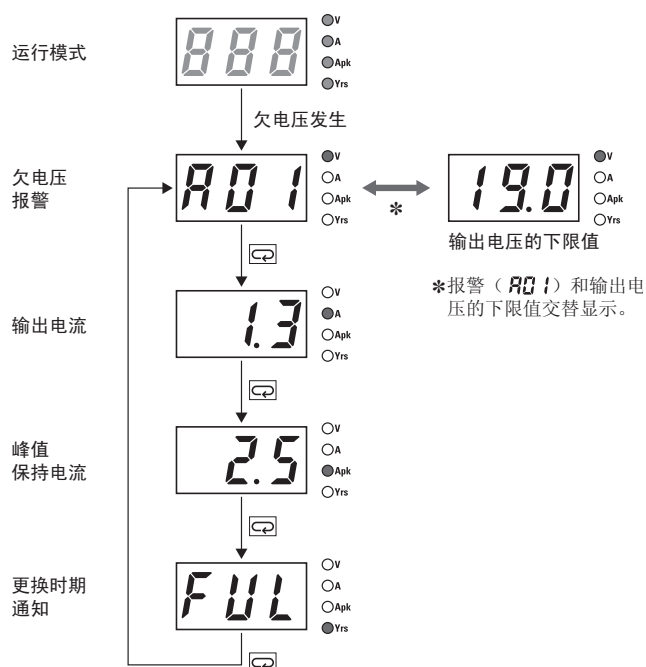
可对显示的输出电流最大值（峰值保持电流值）进行复位。



注：峰值保持电流值在设定模式下不能复位。

● 欠压检测显示

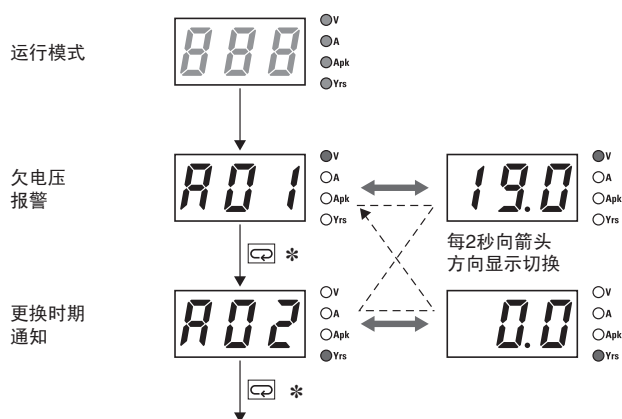
在输出电压过低时显示。



- 注1. 电压恢复到设定值以上时，在 AO1 状态下按 键，再次返回输出电压显示，则 AO1 解除，回到正常输出电压显示。
2. 上图的显示为提示更换时期功能型 (S8VS-□□□24A□□)。

● 多重报警的发生

同时发生不同的报警时



- * 欠电压报警显示时：按下 → 切换至输出电流显示
更换时期通知时或者过热报警显示时：按下 → 切换至欠电压报警显示

注：上图的显示为提示更换时期功能型 (S8VS-□□□24A□□)。

● 自检功能

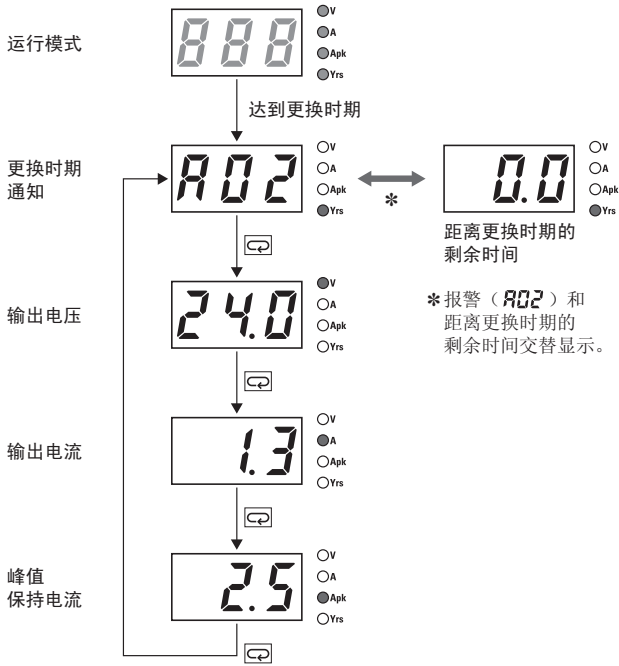
6主显示部	内容	输出状态	复位方法	复位后的设定值
- - -	检测电压或电流值中混入的噪声	无变化	自动复位	无变化
Hot	本体异常过热	更换时期提示输出端子 (Yrs) OFF	自动复位	无变化
E01	欠电压设定值的存储器异常	欠电压检测输出端子 (DC LOW) OFF	长按 增量键 (9) 或 减量键 (0) 3秒, 确认相关位置处的设定值。返回出厂设定。	出厂时的设定值或设定模式下重新设定的值
E02	更换时期提示或累计运行时间的报警设定值的存储器异常	更换时期提示输出端子 (Yrs) OFF或 累计运行时间输出端子 (kh) OFF		
E03	其他存储器异常	欠电压检测输出端子 (DC LOW) OFF 更换时期提示输出端子 (Yrs) OFF或 累计运行时间输出端子 (kh) OFF	请重新接通输入电源。若不能复位, 请向经销商咨询。	无变化

- 注1. ---、E01、E02、E03 的发生原因可能是外部干扰入侵。
 2. Hot 的发生原因可能有在超过衰减曲线的条件下使用、通风异常、安装方向错误等。
 3. Hot 状态持续3小时以上后, 提示更换时期功能将会失效。即使过热状态解除, 更换时期提示仍会继续显示Hot, Yrs输出 (更换时期提示输出端子 (Yrs)) 保持OFF (不导通) 状态不变。
 即使能正常进行直流输出, 由于内部零件可能已经老化, 因此请更换产品本体。
 4. Hot 的检测功能仅限于S8VS-□□□24A□□。

● 提示更换时期功能型 (S8VS-□□□24A□□)

更换时期提示

达到设定的更换时期时显示。



显示和输出

刚购入时显示FUL。随着使用时间的增加, 电解电容器老化加剧, 将显示HLF。(参见第29页)
 更换时期提示的显示内容在通电后约1个月内显示为FUL。此后则显示根据周围环境条件算出的值。
 (但是, 根据使用环境及更换时期提示设定值, 有时也可能不显示HLF。)

〈S8VS-06024A〉

距离更换时期提示的剩余时间不到2年时, 将自动变为数值显示 (15), 随着运行时间的增加, 数值将以1 → 0.5 → 0.0 (年) 的形式逐渐减少。

剩余时间不到0.5年时, 报警 (A02) 和0.0交替显示。

〈S8VS-09024A□□/S8VS-12024A□□/S8VS-18024A□□/ S8VS-24024A□□/ S8VS-48024A〉

更换时期提示设定值L (可在0.0~5.0年的范围内以0.5年为单位任意设定) 大于2.0年时, 则从距离更换的剩余时间少于设定值时起, 自动变为数值显示 (L-0.5), 报警 (A02) 和剩余时间交替显示。若设定少于2.0年, 则从距离更换的剩余时间少于2年时起, 变为数值显示 (15), 当剩余时间少于设定值时, 报警 (A02) 和剩余时间 (L-0.5) 交替显示。

同时, 报警 (A02) 和数值交替显示时, 通过晶体管 (更换时期提示输出端子 (Yrs)) 向外部输出, 提示更换时期。

(到了更换时期时OFF: 更换时期提示输出端子不导通)

例: 距离更换时期的剩余时间不到0.5年, 输出报警时



- 注1. 剩余时间的值不包括断电时间。
 2. 运行时间累计约达1个月时, 由于推测老化速度, 显示固定为FUL, 输出保持ON (更换时期提示输出端子 (Yrs) 导通) 状态。
 3. 关于显示的详情, 请参见第29页上的“更换时间通知功能”中“显示值和设定值与输出的关系图”。

更换时期通知功能

电源中内置有电解电容器。

电解电容器从制造时开始，浸渗的电解液会透过密封橡胶，随着时间的推移，内部电解液会逐渐蒸发，并发生以静电容量减少为主的特性劣化。

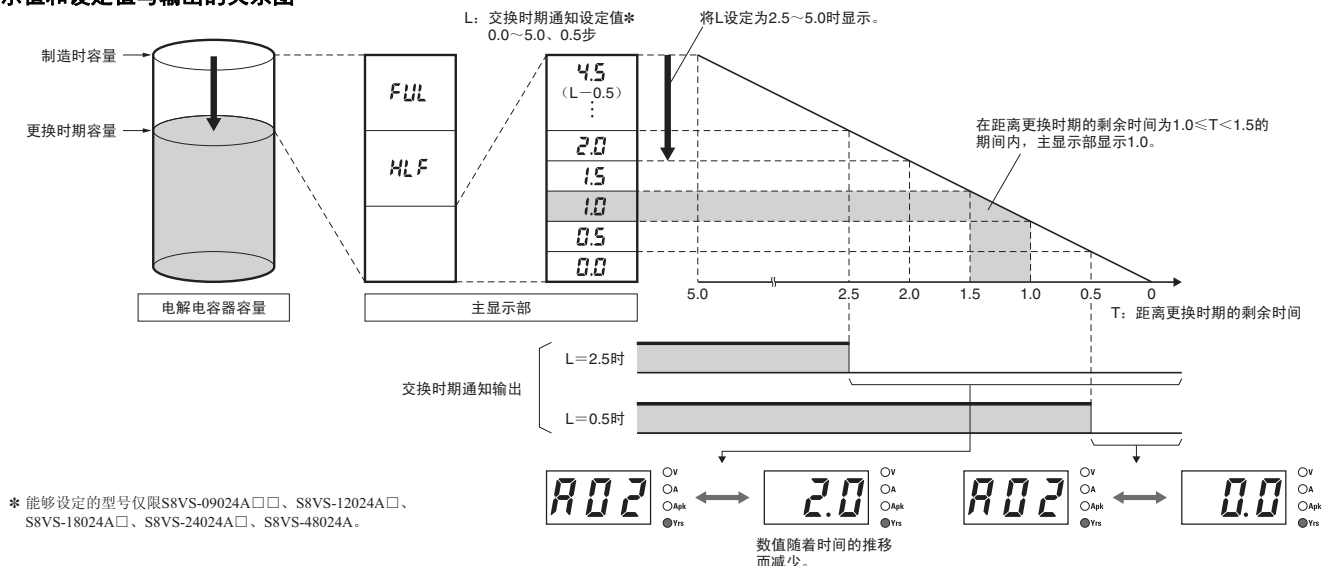
由于电解电容器的特性劣化，随着时间的推移，电源将无法充分发挥性能。

更换时期通知功能 会指示电源因电解电容器的特性劣化而无法充分发挥性能的大致时间。到达设定值时，显示报警并输出。

请使用该功能，以便了解电源本体需更换的大致时间。

注： 更换时期通知功能 只能指示电源随电解电容器的劣化而无法充分发挥性能的大致时间，不包括其他原因发生的故障。

显示值和设定值与输出的关系图



工作原理

电解电容器的老化速度会因环境温度发生很大变化（一般按10℃ 2倍的规律、阿雷尼厄斯定律）。

S8VS-□□□24A□□监视通电中的电源内部温度，根据运行时间和内部温度计算电解电容器的劣化量。

到达更换时期后，通过显示及输出*发出提示。

注1. 无论有没有更换时期提示的显示及输出，由于电子部件的耐久性限制，购入后15年左右也应该更换。

- 因使用条件的变化，更换时期可延长或缩短。请定期确认显示内容。
- 由于更换时间的延长或缩短，输出可能会反复ON、OFF。

* 输出仅限S8VS-09024A□□、S8VS-12024A□□、S8VS-18024A□□、S8VS-24024A□□、S8VS-48024A的装置。

- 在交流输入频繁反复ON、OFF的用途中，更换时期通知功能的精度可能会降低。

期待寿命和更换时期的差异

本公司根据下列条件计算期待寿命。

- 额定输入电压
- 负载率：50%
- 环境温度：+40℃
- 标准安装状态

注： 上述数值根据铝电解电容的温度上升试验计算得出，并非保证值。数据可作为维护及计算更换时期的参考使用。

S8VS的期待寿命为10年。

S8VS有提示更换时期功能作为附属功能。

更换时间是指电源内部的电解电容器在实际使用条件下的寿命期限（监控电源内部温度，常时计算寿命期限）实际使用寿命以15年为上限，随用户的使用条件而变动。

● 累计运行时间型 (S8VS-□□□24B□□/24BE□)

〈S8VS-06024B〉

电源运行时间的累计值作为累计运行时间显示。购入时显示为 0 (kh)，使用后随着运行时间的增加，显示值以 1 (kh) 为单位逐步增大。

但是，S8VS-06024B没有报警功能（设定、显示、输出）。

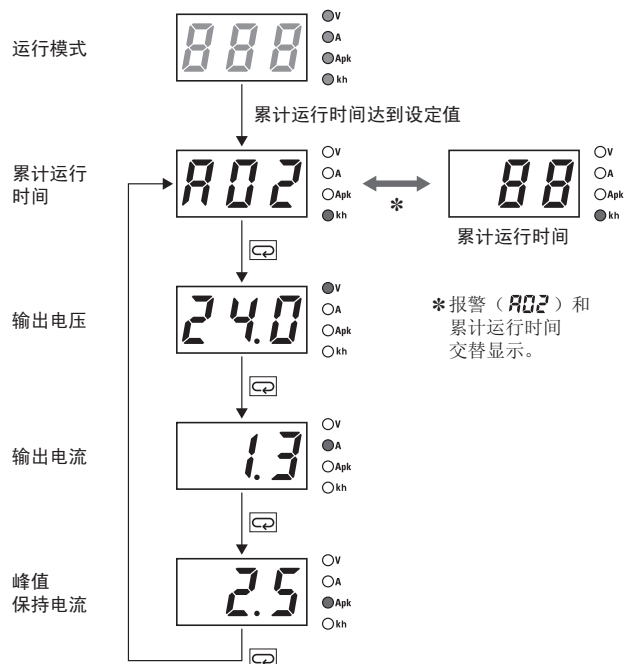
〈S8VS-09024B□□/09024BE□/

S8VS-12024B□□/12024BE/

S8VS-18024B□□/18024BE/

S8VS-24024B□□/24024BE/S8VS-48024B〉

累计运行时间达到设定值时显示。



电源运行时间的累计值作为累计运行时间显示。购入时显示为 0 (kh)，使用后随着运行时间的累积，显示值以 1 (kh) 为单位逐步增大。

累计运行时间达到报警设定值（可在1~150kh的范围内以1kh为单位任意设定）后，报警（R02）和累计运行时间交替显示，并通过晶体管（累计运行时间输出端子（kh））向外部输出。

（达到报警设定值时OFF：累计运行时间输出端子（kh）不导通）报警设定值可通过设定模式进行变更。

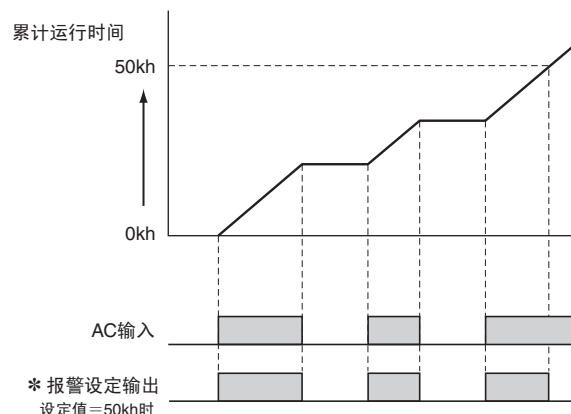
但，S8VS-09024BE□□/12024BE/18024BE/24024BE没有报警输出。

例：累计运行时间达到设定值（88kh）并输出报警时



注： 累计运行时间不能复位。要解除报警，请将报警设定值变更为大于累计运行时间显示的数值。

时序图



* 可设定的机型仅限于S8VS-09024B□□/09024BE□□/S8VS-12024B□□/12024BE/S8VS-18024B□□/18024BE/S8VS-24024B□□/24024BE/S8VS-48024B。

- 注1. 累计运行时间的值不包括断电时间。
注2. 累计运行时间是电源通电时间的累积计时，与电源内置电解电容器的劣化量及环境温度的影响无关。

注意事项

注意

可能导致轻度触电、火灾、设备故障。请勿分解、改装、修理，或者接触内部。



否则，可能导致轻度烫伤。请勿在通电时及切断电源后立即触摸电源本体。



可能导致火灾。端子螺钉请按规定扭矩（15、30W型：0.8~1.0N·m，60、90、120、180、240、480W型：1.08N·m）紧固。



可能会因触电而导致轻度受伤。通电时请勿接触端子。接线后，请务必盖上端子盖。



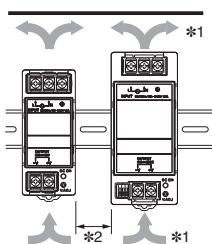
可能导致轻度触电、火灾、设备故障。请勿使金属、导线或安装加工中的切屑等异物进入产品内部。



安全注意事项

● 安装方法

- 安装时请注意考虑散热，以保证产品的长期可靠性。请充分注意电源本体周围的空气对流，在衰减曲线范围内使用。
- 安装加工时，请确保切屑不会进入产品内部。



*1. 空气流通
*2. 20mm以上

〈15、30W〉

- 安装状态不当会引起散热不良，偶尔可能导致内部零件老化或损坏。请按照每种安装方向的衰减曲线使用。
- 横向安装时请使用安装支架。
- 横向安装时，请务必使标签侧朝上，否则会导致散热不良。
- 在按10mm以上（20mm以下）的间隔使用左右的安装空间时，请在第18页 特性数据“●从衰减曲线”减去5℃的范围内使用。

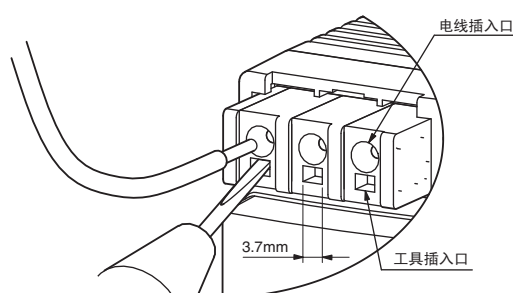
〈60、90、120、180、240、480W〉

- 安装状态不当会引起散热不良，偶尔可能导致内部零件老化或损坏。请只使用标准安装。
- 否则，可能因散热不良，偶尔会导致内部零件老化或损坏。请勿松开本体侧面的螺钉。

● 配线

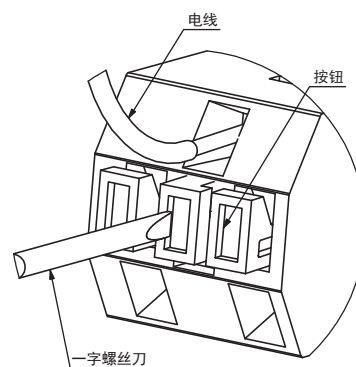
- 地线务必完全连接。由于使用安全标准规定的PE（保护接地）端子，若未完善接地，可能引发触电或误动作。

- 有意外发生轻度起火的危险。请确保输入和输出端子等正确连接。
 - 拧紧端子螺钉时，请勿以超过100N的力推压端子台。
 - 通电前，请务必取下加工时盖在产品上的薄板等物件，确认不影响散热。
 - （仅限无螺钉端子台型）
请勿在1个端子中插入多根电线。
 - （仅限无螺钉端子台型）
请用一字螺丝刀等工具插入工具插口的同时，插入、拆卸输出电线。接线后还应确认电线是否切实连接在端子台上。工具插口切勿插入电线。
- 如不充分插入接线而造成松动，可能会发生触电、起火、机器故障。请按规定操作电线包皮的剥离量。在将一字型螺丝刀插入工具插口时，要插入至看不到被剥离的电线后，拿开工具。接线后还应确认电线是否切实连接在端子台上。工具插口切勿插入电线。



- （报警输出端子台的使用方法）

与报警输出端子接线时，按住端子台中央部按钮插拔电线。插入后，必须轻拉，请确认使电线不能脱落（必须固定在端子台上）。



- 为防止接线材料因负载异常而冒烟、起火，请使用下表中的线材。

推荐使用线径 (15、30W)

型号	绞线	单线
S8VS-03005	AWG18~14 (0.9~2.0mm ²)	AWG18~16 (0.9~1.1mm ²)
上述以外型号	AWG20~14 (0.5~2.0mm ²)	AWG20~16 (0.5~1.1mm ²)

(60、90、120、180、240、480W)

型号	推荐使用线径		
	输入端子部	输出端子部	报警输出端子部
S8VS-06024□	AWG14~20 (截面积0.517~2.081mm ²)	AWG14~20 (截面积0.517~2.081mm ²)	—
S8VS-09024□□□□		AWG14~18 (截面积0.823~2.081mm ²)	AWG18~28 (截面积0.081~0.823mm ²) (电线包皮剥离量: 9~10mm)
S8VS-12024□□□□		AWG14~16 (截面积1.309~2.081mm ²)	
S8VS-18024□□□□		AWG14 (截面积2.081mm ²)	
S8VS-24024□□□□		AWG14~16 (截面积1.309~2.081mm ²)	
S8VS-48024□	AWG14~16 (截面积1.309~2.081mm ²)	AWG14 (截面积2.081mm ²)	

- 无螺钉端子台型输入输出端子部的电线包皮剥离量为11mm。

* 输出端子的额定电流为每个端子10A。若流通超过端子额定规格的电流，请务必同时使用多个端子。(流通10A以上的电流时，+V和-V请务必各使用2个以上端子。)

● 设置环境

- 请不要在产生剧烈冲击或振动的场所使用。尤其是连接器等装置会成为振动源，因此设置时请尽可能地远离它们。
- 安装时，请远离会产生强高频干扰及浪涌的设备。

● 使用环境和保存环境

- 请将本产品保存在环境温度-25~65℃、相对湿度25~90%的场所。
- 内部零件偶尔可能发生老化或损坏。请勿在超过衰减范围的状态(衰减曲线的1部分)下使用。
- 请在相对湿度25~85%的场所使用。
- 请勿在日光直射的场所使用。
- 请勿在液体、异物、腐蚀性气体可能进入产品内部的场所中使用。

仅限S8VS-□□□24A□□

为保持更换时期通知功能，长期保存时请满足以下条件。

保存时间超过3个月时，请保存在环境温度-25~+30℃、相对湿度25~70%的环境下。

● 关于定期检查(仅限带显示监视器型(60W除外))

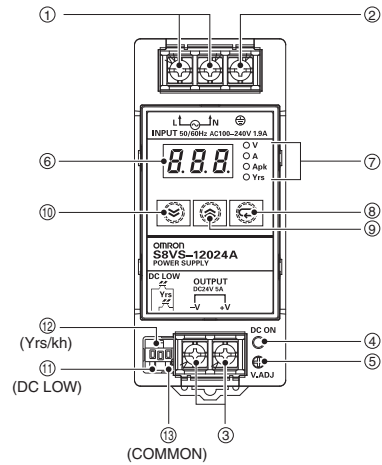
在一般使用条件下，本机要使用几年到十几年后才会提示更换时期(S8VS-□□□24A□□)。根据设定值，累计运行时间也和到达更换时期提示的年数大致相同(S8VS-□□□24B□□/S8VS-□□□24BE□)。长期使用，请定期按以下步骤确认更换时期提示输出(Yrs)及累计运行时间输出(kh)的动作是否正常。

(操作步骤)

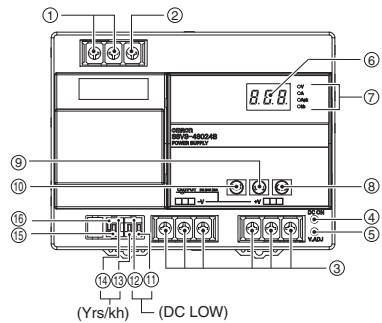
- 进入运行模式。
- 确认输出(Yrs/kh)已为ON(导通)状态。
- 在运行模式下同时按住(0)和(8)3秒以上。
主显示部(6)变成 **RD2**。
显示 **RD2** 时若输出(Yrs/kh)变为OFF(不导通)，则为正常。
- 放开按键则返回通常状态。

注：定期检查过程中也保持直流输出状态。

60/90/120/180/240W



480W



● 过电流保护功能

- 若在短路或过电流状态下继续使用，偶尔可能会导致内部零件老化及损坏。
- 考虑到内部零件万一老化或损坏带来的危害，请勿在负载侧频繁发生冲击电流及过载状态的用途中使用。
- 过电流保护功能工作时：DC ON指示灯(绿色)变成闪烁状态。

● 关于报警输出

(仅限带显示监视器型(60W以及BE型除外))

使用报警输出时，请充分考虑最大额定规格、残留电压及漏电流。

晶体管输出：漏型

(S8VS-□□□24A/□□□24B□)

：源型

(S8VS-□□□24AP/□□□24BP□)

：漏型/源型

(S8VS-48024A/48024B)

DC30V max. 50mA max.

ON时残留电压为2V以下、OFF时漏电流为0.1mA以下

● 关于蓄电池充电

将蓄电池连接至负载时，请安装过电流限制回路和过电压保护回路。

● 输出电压微调器(V.ADJ)

- 输出电压微调器(V.ADJ)可能会意外损坏。因此，请勿对其施加过度的力。
- 输出电压调整后，输出容量及输出电流应低于额定输出容量及额定输出电流。



<15、30W>

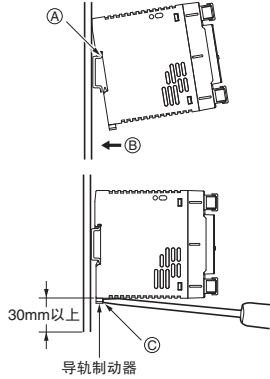
- 若低于额定输出电压的10%，欠电压检测功能可能会动作。

<60、90、120、180、240、480W>

- 欠压检测输出功能的检测电压在工厂发货时的状态下，将输出电压设定为20V以下时，会发生欠压检测功能不动作的情况。

● DIN导轨安装

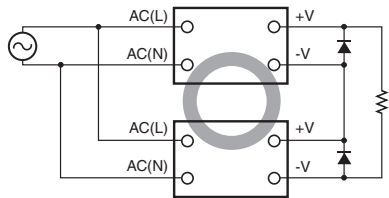
安装在DIN导轨上时，请按下导轨止动器直至发出咔嚓的响声，将A部挂在导轨的一端，然后向B方向推压，再扳起导轨止动器锁定。拆卸时，C部，将其拉出。



● 关于串联运行

<24V型>

2台电源可进行串联运行。



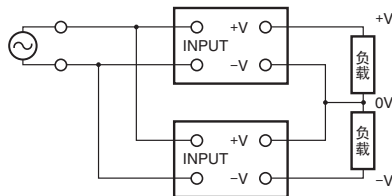
注1. 负载短路时，电源单元内部会承受反向电压。偶尔可能导致电源单元老化或损坏，因此请连接如图所示的二极管。选择二极管的大致标准如下。

种类	肖特基势垒二极管
耐压 (VRRM)	额定输出电压的2倍以上
正向电流 (IF)	额定输出电流的2倍以上

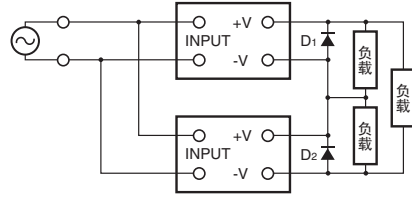
2. 虽然不同规格的产品也可串联运行，但负载中流通的电流应小于二台中较小的额定输出电流值。
3. 5V、12V型不能以串联运行方式使用。

<±（正负）输出的构建方法>

• 由于是悬浮输出（一次侧回路和二次侧回路分离），因此，可使用2个电源构建±输出。
作为±输出使用时，如下图所示，请连接相同系列名的电源。不同输出容量、输出电压可以组合使用。但，流向负载的电流应小于输出容量较小的额定输出电流。



- 有些机型的伺服电机、运算放大器等负载可能会变成串联运行，这种情况下，接通电源可能会出现启动不良，内部回路损坏等，因此，如下图所示，请连接旁路用二极管（D1、D2）。

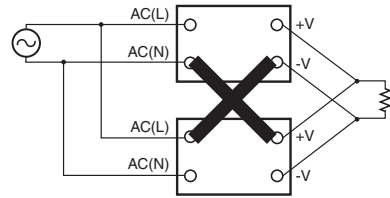


- 二极管的种类、耐压、电流的大致标准如下。

- 种类：肖特基势垒二极管
- 耐压 (VRRM)：电源额定输出电压的2倍以上
- 正向电流 (IF)：电源额定输出电流的2倍以上

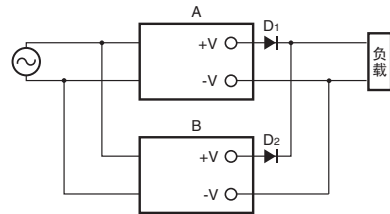
● 关于并联运行

不能在并联运行下使用。



● 关于备份运行

- 能够执行备份运行。所谓备份运行，是指1台可以满足输出电流，但在遇到故障等情况时，即使1台死机，依靠另1台电源能够对其保护的运行方法。



电源A、B，请使用相同型号的电源。

- 负载容量，请确保电源A或B中的任意一台都能够满足要求。
- 请如上图所示，务必在电源A·B上均连接二极管，避免备份运行时对备份电源故障模式一侧的电源产生影响。二极管的种类、耐压、电流的大致标准如下。

- 种类：肖特基势垒二极管
- 耐压 (VRRM)：电源额定输出电压以上
- 正向电流 (IF)：电源额定输出电流的2倍以上

- 电源A、B的输出电压，设定时请高出二极管D1、D2正向电压(VF)的下降量。
此外，二极管会导致电源输出电流(IOUT) × 二极管正向电压(VF)的电量损失，因此，请采取必要的冷却措施，使得二极管的温度低于规格值。
- 由于存在负载电力和基于二极管的电力损耗，因此，请不要超过1台电源的额定电力（额定输出电压×额定输出电流）。

● 无输出电压时

可能是过电流保护或过电压保护功能动作了。也可能是输入端加入了雷电浪涌等强大的浪涌电压，内部保护回路功能动作。

如果对下述2项进行了确认后，仍没有输出电压时，请向本公司咨询。

- 过电流保护的确认方法，请（拆下负载线）确认负载是否处于过电流状态（包括短路）。
- 过电压保护、内部保护的确认方法，一旦输入电源OFF，至少等待3分钟后，再次接通输入电源。

● 关于接通输入时的噪声

〈120、180、240、480W〉

因为配备了高次谐波电流抑制回路，接通输入电路时可能会有噪声，这是内部电压稳定之前的过渡性现象，并非产品故障。

以预防维护为目的的更换时期和定期更换的建议 无提示更换时期功能的机型（S8VS-□□□□□A□以外）

以预防维护为目的的推荐更换时期受产品安装使用环境等的影响很大，但不带提示更换时期功能的机型的推荐更换时期大致为7年~10年（*）。为了防止因超寿命使用本产品而导致的故障及事故，建议在推荐更换时期内提前更换。推荐更换时期仅供参考，并非产品寿命的保证。

本产品中组装了很多电子零部件，若所有这些零部件均能正常运行，则可以发挥本产品既有的功能及性能。不过，铝电解电容器受运行时环境温度的影响很大，环境温度上升10℃，其寿命会缩短1/2（阿雷尼厄斯定律）。若电解电容器容量变小到了寿命限度，可能导致产品故障及事故。因此，建议每经过一定时间及时更换产品，以尽量将设备的故障及事故防止于未然。

* 额定输入电压、负载率50%以下、环境温度40℃以下、标准安装状态。
在上述条件下，本机型的设计期待寿命为10年以上。

承诺事项

承蒙对欧姆龙株式会社(以下简称“本公司”)产品的一贯厚爱和支持,藉此机会再次深表谢意。

如果未特别约定,无论贵司从何处购买的产品,都将适用本承诺事项中记载的事项。

请在充分了解这些注意事项基础上订购。

1. 定义

本承诺事项中的术语定义如下。

- (1) “本公司产品”:是指“本公司”的FA系统机器、通用控制器、传感器、电子/结构部件。
- (2) “产品目录等”:是指与“本公司产品”有关的欧姆龙综合产品目录、FA系统设备综合产品目录、安全组件综合产品目录、电子/机构部件综合产品目录以及其他产品目录、规格书、使用说明书、操作指南等,包括以电子数据方式提供的资料。
- (3) “使用条件等”:是指在“产品目录等”资料中记载的“本公司产品”的使用条件、额定值、性能、运行环境、操作使用方法、使用时的注意事项、禁止事项以及其他事项。
- (4) “客户用途”:是指客户使用“本公司产品”的方法,包括将“本公司产品”组装或运用到客户生产的部件、电子电路板、机器、设备或系统等产品中。
- (5) “适用性等”:是指在“客户用途”中“本公司产品”的(a)适用性、(b)动作、(c)不侵害第三方知识产权、(d)法规法令的遵守以及(e)满足各种规格标准。

2. 关于记载事项的注意事项

对“产品目录等”中的记载内容,请理解如下要点。

- (1) 额定值及性能值是在单项试验中分别在各条件下获得的值,并不构成对各额定值及性能值的综合条件下获得值的承诺。
- (2) 提供的参考数据仅作为参考,并非可在该范围内一直正常运行的保证。
- (3) 应用示例仅作参考,不构成对“适用性等”的保证。
- (4) 如果因技术改进等原因,“本公司”可能会停止“本公司产品”的生产或变更“本公司产品”的规格。

3. 使用时的注意事项

选用及使用本公司产品时请理解如下要点。

- (1) 除了额定值、性能指标外,使用时还必须遵守“使用条件等”。
- (2) 客户应事先确认“适用性等”,进而再判断是否选用“本公司产品”。“本公司”对“适用性等”不做任何保证。
- (3) 对于“本公司产品”在客户的整个系统中的设计用途,客户应负责事先确认是否已进行了适当配电、安装等事项。
- (4) 使用“本公司产品”时,客户必须采取如下措施:(i)相对额定值及性能指标,必须在留有余量的前提下使用“本公司产品”,并采用冗余设计等安全设计(ii)所采用的安全设计必须确保即使“本公司产品”发生故障时也可将“客户用途”中的危险降到最小程度、(iii)构建随时提示使用者危险的完整安全体系、(iv)针对“本公司产品”及“客户用途”定期实施各项维护保养。
- (5) 因DDoS攻击(分布式DoS攻击)、计算机病毒以及其他技术性有害程序、非法侵入,即使导致“本公司产品”、所安装软件、或者所有的计算机器材、计算机程序、网络、数据库受到感染,对于由此而引起的直接或间接损失、损害以及其他费用,“本公司”将不承担任何责任。
对于(i)杀毒保护、(ii)数据输入输出、(iii)丢失数据的恢复、(iv)防止“本公司产品”或者所安装软件感染计算机病毒、(v)防止对“本公司产品”非法侵入,请客户自行负责采取充分措施。
- (6) “本公司产品”是作为应用于一般工业产品的通用产品而设计生产的。除“本公司”已表明可用于特殊用途的,或已经与客户有特殊约定的情形外,若客户将“本公司产品”直接用于以下用途的,“本公司”无法作出保证。
 - (a) 必须具备很高安全性的用途(例:核能控制设备、燃烧设备、航空/宇宙设备、铁路设备、升降设备、娱乐设备、医疗设备、安全装置、其他可能危及生命及人身安全的用途)
 - (b) 必须具备很高可靠性的用途(例:燃气、自来水、电力等供应系统、24小时连续运行系统、结算系统、以及其他处理权利、财产的用途等)
 - (c) 具有苛刻条件或严酷环境的用途(例:安装在室外的设备、会受到化学污染的设备、会受到电磁波影响的设备、会受到振动或冲击的设备等)
 - (d) “产品目录等”资料中未记载的条件或环境下的用途
- (7) 除了不适用于上述3.(6)(a)至(d)中记载的用途外,“本产品目录等资料中记载的产品”也不适用于汽车(含二轮车,以下同)。请勿配置到汽车上使用。关于汽车配置用产品,请咨询本公司销售人员。

4. 保修条件

“本公司产品”的保修条件如下。

- (1) 保修期限 自购买之日起1年。(但是,“产品目录等”资料中有明确说明时除外。)
- (2) 保修内容 对于发生故障的“本公司产品”,由“本公司”判断并可选择以下其中之一方式进行保修。
 - (a) 在本公司的维修保养服务点对发生故障的“本公司产品”进行免费修理(但是对于电子、结构部件不提供修理服务。)
 - (b) 对发生故障的“本公司产品”免费提供同等数量的替代品
- (3) 当故障因以下任何一种情形引起时,不属于保修的范围。
 - (a) 将“本公司产品”用于原本设计用途以外的用途
 - (b) 超过“使用条件等”范围的使用
 - (c) 违反本注意事项“3.使用时的注意事项”的使用
 - (d) 非因“本公司”进行的改装、修理导致故障时
 - (e) 非因“本公司”出品的软件导致故障时
 - (f) “本公司”生产时的科学、技术水平无法预见的原因
 - (g) 除上述情形外的其它原因,如“本公司”或“本公司产品”以外的原因(包括天灾等不可抗力)

5. 责任限制

本承诺事项中记载的保修是关于“本公司产品”的全部保证。对于因“本公司产品”而发生的其他损害,“本公司”及“本公司产品”的经销商不负任何责任。

6. 出口管理

客户若将“本公司产品”或技术资料出口或向境外提供时,请遵守中国及各国关于安全保障进出口管理方面的法律、法规。否则,“本公司”有权不予提供“本公司产品”或技术资料。

IC321GC-zh

2023.11

注:规格如有变更,恕不另行通知。请以最新产品说明书为准。

欧姆龙自动化(中国)有限公司

http://www.fa.omron.com.cn/ 咨询热线:400-820-4535