

## 兼顾可视性与高性能

NY系列工业平板电脑，是工业PC平台的显示器及触摸界面。适合生产现场数据的可视化处理、数据处理、测量及控制。

兼顾坚固性与柔性扩展性，通过简化结构，实现降低故障的目标。另外，还可优化作业效率、最大限度确保运行时间并降低成本。



## 特长

- 采用无内部电缆构造，可降低故障率、增加开工时间
- 采用简洁散热设计，可减少停机时间
- 配备高性能Intel® Core™处理器
- 配备长期供应的CPU
- 备有12.1英寸、15.4英寸、18.5英寸三种工业显示器
- 多点触控功能
- 误操作检出（手掌、水）
- 可戴着手套操作 \*

\* 使用手套之前，请确认设备可以正常操作。

Intel、Intel Core是Intel Corporation在美国及其他国家的商标。

Microsoft、Windows是美国Microsoft Corporation在美国及其他国家的注册商标或商标。

EtherCAT®是德国Beckhoff Automation GmbH提供许可的注册商标，相关知识产权由倍福公司所有。

SD、SDHC标志是SD-3C, LLC的商标。

CFAST是CompactFlash Association的注册商标。

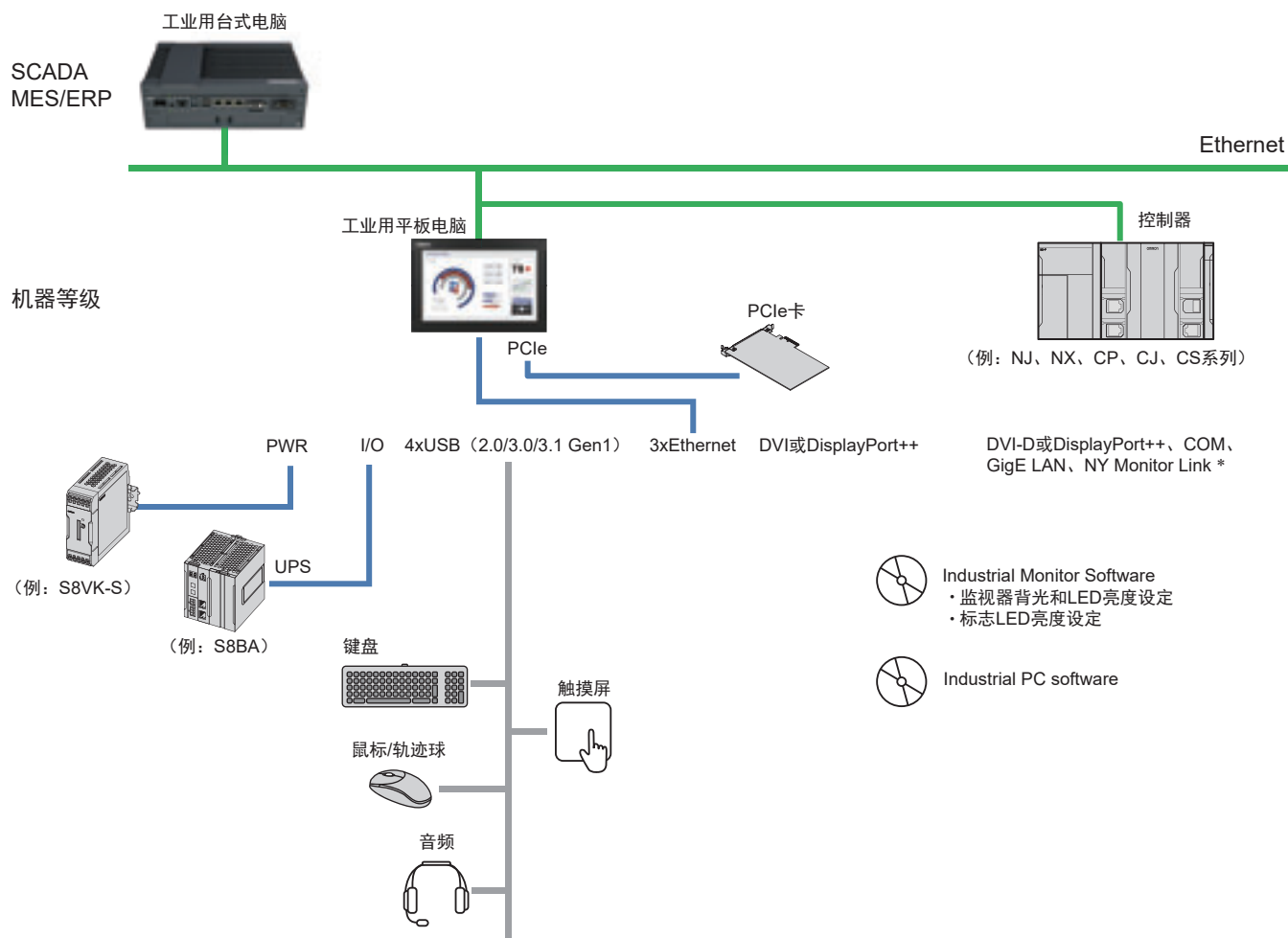
DisplayPort和VESA是Video Electronics Standards Association的注册商标。

记载的其他公司名称和产品名称等是各公司的注册商标或商标。

本目录中使用的产品照片和图片中包含示意图，可能与实物有所差异。



## 系统构成



\* NY Monitor Link: 可使用最长100m的通用Ethernet电缆连接监视器。

## 型号标准

本型号标准，旨在帮助您根据产品型号理解规格等含义。但这不能意味着本公司可以提供由各符号组合而成的所有型号，敬请谅解。

NYP □□ - □□□□□□ - □□ □□ □□ □□ □□ □□

1 2 3 4 5 6 7 8 9 10 11 12 13 14

项目	说明	选项 / 说明
1	系列、型号	NYP: NY系列 工业平板PC
2	CPU类型	27: Intel® Core™ i7-7820EQ 第7代CPU、带主动式散热风扇组件 35: Intel® Core™ i5-7300U 第7代CPU、无风扇散热 65: Intel® Core™ i5-1145GRE 第11代CPU、无风扇散热 13: Intel® Core™ i3-1115GRE 第11代CPU、无风扇散热 2C: Intel® Celeron® 3965U 第7代CPU、无风扇散热 2A: Intel® Atom® Apollo Lake x5-E3940, 无风扇散热 3A: Intel® Atom® x6425RE, 无风扇散热
3	主存储器	1: 2GB 不支持ECC 2: 4GB 不支持ECC 3: 8GB 不支持ECC 4: 16GB 不支持ECC 5: 32GB 不支持ECC C: 8GB 支持ECC D: 16GB 支持ECC
4	扩展插槽	0: 无PCIe插槽 1: PCIe插槽×1
5	操作系统	3: Windows 10 IoT Enterprise 2016 LTSC - 64位版 4: Windows 10 IoT Enterprise 2019 LTSC - 64位版 5: Windows 10 IoT Enterprise 2021 LTSC - 64位版 F: Windows 10 IoT Enterprise 2019 LTSC - 64位 + FH软件
6	存储器	0: 无显示器 1: 128GB、CFast 3DTLC 2: 256GB、CFast 3DTLC 3: 512GB、CFast 3DTLC 5: 64GB、CFast MLC 6: 128GB、CFast MLC 7: 256GB、CFast MLC 9: 64GB、SSD SLC C: 320GB、HDD D: 500GB、HDD E: 1TB、HDD F: 128GB、SSD 3DTLC G: 256GB、SSD 3DTLC H: 512GB、SSD 3DTLC K: 128GB、SSD MLC M: 500GB、SSD MLC P: 1TB、SSD 3DTLC
7	可选接口	0: 无可选接口 1: RS-232C 2: DVI-D 4: DisplayPort++ 6: NY Monitor Link 9: GigE LAN
8	显示器尺寸 (对角)	12: 12.1英寸、1280×800像素、24位全彩 15: 15.4英寸、1280×800像素、24位全彩 19: 18.5英寸、1920×1080像素、24位全彩
9	显示比例	W: 宽屏
10	触摸屏	C: 透射静电容式触摸屏
11	机架类型	1: 面板安装型
12	材质、表面处理	0: 铝制 (黑色) 1: 铝制、镍板 (仅限18.5英寸)
13	内置选项	0: 无
14	Logo	0: OMRON 2: 自定义*

\* 如需定制标志，请咨询本公司销售人员。



### 工业PC平台 NY系列

#### 推荐型号

介绍工业平板PC的推荐型号。如要采用其它型号，请向本公司销售人员咨询。

产品名称	规格							型号
	显示器尺寸	操作系统	CPU类型	主存储器	存储器容量	接口选项	PCIe插槽	
工业平板PC	12.1英寸	Windows 10 IoT Enterprise 2016 LTSC - 64位版	Intel® Core™ i5-7300U	8GB	256GB CFast type (MLC)	无	无	NYP35-30370-12WC1000
			Intel® Celeron™ 3965U	8GB	256GB CFast type (MLC)	无	无	NYP2C-30370-12WC1000
		Windows 10 IoT Enterprise 2019 LTSC - 64位版	Intel® Core™ i7-7820EQ	8GB	128GB CFast type (MLC)	无	无	NYP27-30460-12WC1000
			Intel® Atom® x5-E3940	4GB	128GB CFast type (MLC)	无	无	NYP2A-20460-12WC1000
		Windows 10 IoT Enterprise 2021 LTSC - 64位版	Intel® Core™ i3-1115GRE	16GB	256GB CFast type (MLC)	无	无	NYP13-40520-12WC1000
			Intel® Atom® x6425RE Processor	8GB	256GB CFast type (3DTLC)	无	无	NYP3A-30520-12WC1000
	15.4英寸	Windows 10 IoT Enterprise 2016 LTSC - 64位版	Intel® Core™ i5-7300U	8GB	256GB CFast type (MLC)	无	无	NYP35-30370-15WC1000
			Intel® Celeron™ 3965U	8GB	256GB CFast type (MLC)	无	无	NYP2C-30370-15WC1000
		Windows 10 IoT Enterprise 2019 LTSC - 64位版	Intel® Core™ i7-7820EQ	8GB	128GB CFast type (MLC)	无	无	NYP27-30460-15WC1000
			Intel® Atom® x5-E3940	4GB	128GB CFast type (MLC)	无	无	NYP2A-20460-15WC1000
		Windows 10 IoT Enterprise 2021 LTSC - 64位版	Intel® Core™ i5-1145GRE	16GB	512GB CFast type (MLC)	无	无	NYP65-40530-15WC1000
			Intel® Atom® x6425RE Processor	16GB	256GB CFast type (3DTLC)	无	无	NYP3A-40520-15WC1000
	18.5英寸	Windows 10 IoT Enterprise 2016 LTSC - 64位版	Intel® Core™ i5-7300U	8GB	256GB CFast type (MLC)	无	无	NYP35-30370-19WC1000
			Intel® Celeron™ 3965U	8GB	256GB CFast type (MLC)	无	无	NYP2C-30370-19WC1000
		Windows 10 IoT Enterprise 2019 LTSC - 64位版	Intel® Core™ i7-7820EQ	8GB	128GB CFast type (MLC)	无	无	NYP27-30460-19WC1000
			Intel® Atom® x5-E3940	4GB	128GB CFast type (MLC)	无	无	NYP2A-20460-19WC1000
		Windows 10 IoT Enterprise 2021 LTSC - 64位版	Intel® Core™ i5-1145GRE	16GB	256GB CFast type (3DTLC)	无	无	NYP65-40520-19WC1000
			Intel® Core™ i3-1115GRE	16GB	256GB CFast type (3DTLC)	无	无	NYP13-40520-19WC1000

## 附件

## 扩展硬件

产品名称	规格	型号
安装固定件 *1	VESA	NY000-AB06
	VESA	NY000-AB07
	VESA	NY000-AB08
	VESA	NY000-AB09
	VESA	NY000-AB10
	VESA	NY000-AB11
	VESA手柄	NY000-AB12
SD存储卡	卡种类: SD卡 容量: 2GB 格式: FAT16	HMC-SD292
	卡种类: SDHC卡 容量: 4GB 格式: FAT32	HMC-SD492
	卡种类: SDHC卡 容量: 16GB 格式: FAT32	HMC-SD1A2
USB存储器	容量: 2GB	FZ-MEM2G
	容量: 16GB	FZ-MEM16G
存储设备 *2	存储器的种类: HDD 容量: 320GB	NY000-AH00
	存储器的种类: HDD 容量: 500GB	NY000-AH01
	存储器的种类: HDD 容量: 1TB	NY000-AH02
	存储器的种类: SSD SLC 容量: 32GB	NY000-AS00
	存储器的种类: SSD SLC (Apacer) 容量: 64GB	NY000-AS01
	存储器的种类: SSD SLC (Hagiwara) 容量: 64GB	NY000-AS03
	存储器的种类: SSD MLC (Innodisk) 容量: 128GB	NY000-AS04
	存储器的种类: SSD MLC 容量: 500GB	NY000-AS05
	存储器的种类: SSD 3DTLC 容量: 1TB	NY000-AS07
	存储器的种类: SSD 3DTLC (Acon) 容量: 128GB	NY000-AS09
	存储器的种类: SSD 3DTLC (Acon) 容量: 256GB	NY000-AS10
	存储器的种类: SSD 3DTLC (Acon) 容量: 512GB	NY000-AS11
	存储器的种类: SSD 3DTLC (Acon) 容量: 1TB	NY000-AS12
	存储器的种类: SSD 3DTLC (Acon) 容量: 2TB	NY000-AS13
	存储器的种类: SSD MLC (Innodisk) 容量: 256GB	NY000-AS08
	存储器的种类: CFast MLC 容量: 64GB	NY000-AT00
	存储器的种类: CFast MLC 容量: 128GB	NY000-AT01
	存储器的种类: CFast MLC 容量: 256GB	NY000-AT02
	存储器的种类: CFast 3DTLC (Acon) 容量: 128GB	NY000-AT05
	存储器的种类: CFast 3DTLC (Acon) 容量: 256GB	NY000-AT06
存储器的种类: CFast 3DTLC (Acon) 容量: 512GB	NY000-AT07	



产品名称	规格	型号
DVI电缆	电缆长度：2m 支持DVI-D 最小弯曲半径：36mm	NY000-AC00 2M
	电缆长度：5m 支持DVI-D 最小弯曲半径：36mm	NY000-AC00 5M
电源	• 输出电压：DC24V • Push-in Plus	S8VK-G□□□24
	• 输出电压：DC24V • 支持EtherNet/IP、Modbus TCP	S8VK-X□□□24A-EIP
	• 输出电压：DC24V • 紧凑型	S8VK-S□□□24
	• 输出电压：DC24V • 三相200V输入	S8VK-WA□□□24
UPS *3	备份处理时的输出电压：DC24V±5%	S8BA
UPS通信电缆	• 电缆长度：2m • 信号输出（BL、TR、BU、WB） • 远程ON/OFF输入 • UPS停止信号输入（BS）	S8BW-C02

注：NY000-AS02从2018年11月起不接受订购。

\*1. 请选择所需类型。仅限使用工业平板PC、工业监视器时。

- NY000-AB06: NYP35-□□□□-12WC、NYP2C-□□□□-12WC、NYP2A-□□□□-12WC、NYP65-□□□□-12WC、NYP13-□□□□-12WC、NYP3A-□□□□-12WC
- NY000-AB07: NYP35-□□□□-15WC、NYP2C-□□□□-15WC、NYP2A-□□□□-15WC、NYP65-□□□□-15WC、NYP13-□□□□-15WC、NYP3A-□□□□-15WC
- NY000-AB08: NYP35-□□□□-19WC、NYP2C-□□□□-19WC、NYP2A-□□□□-19WC、NYP65-□□□□-19WC、NYP13-□□□□-19WC、NYP3A-□□□□-19WC
- NY000-AB09: NYP35-□1□□□□-12WC、NYP2C-□1□□□□-12WC、NYP27-□□□□-12WC
- NY000-AB10: NYP35-□1□□□□-15WC、NYP2C-□1□□□□-15WC、NYP27-□□□□-15WC、NYP65-□1□□□□-15WC、NYP13-□1□□□□-15WC
- NY000-AB11: NYP35-□1□□□□-19WC、NYP2C-□1□□□□-19WC、NYP27-□□□□-19WC

NY000-AB12（手柄）：AB06~AB11用

\*2. NYB35-□□、NYB2C-□□、NYP35-□□、NYP2C-□□、NYB2E-□□、NYB37-□□、NYB65-□□、NYB55-□□、NYB13-□□、NYB2A-□□可用CFast存储器。详情请向本公司销售人员咨询。

\*3. 版本号为09以上。

UPS的版本号标注在产品及其产品包装的序列号标签上。

A3□ □□□□□□□□ □□ □

1 2 3 4

项目	说明
1	货号
2	生产日期与序列号
3	版本号
4	RoHS状态

### 备用部件

工业平板电脑含有以下备用部件。

产品名称	规格	型号
电池 *	工业平板电脑附带1颗电池。该电池为实时时钟供电。 电池在工业平板电脑内部。 使用寿命：5年 25℃	CJ1W-BAT01
风扇组件	风扇组件可用于带主动式散热功能的工业平板电脑。 使用寿命：温度40℃、湿度15~65%RH、连续运行70,000小时。 保管寿命：6个月（未通电情况下的保管期限。）	NY000-AF00
附件包	附件包中包含以下附件。 • 电源连接器 • I/O接头 • 驱动器安装用驱动器托架 • 驱动器安装用安装螺丝4颗 • PCIe卡安装用PCIe卡支架 • PCIe卡安装用PCIe卡缓冲垫	NY000-AK00
	适用于工业BOX PC、工业平板PC的电源连接器（10个）	NY000-AK01

\* 仅限可更换电池的型号。

## 已安装的支持软件

项目	说明
Industrial PC Support Utility	Industrial PC Support Utility软件实用程序用于辅助诊断并解决工业平板电脑出现的问题。工业BOX PC及工业平板PC上已安装。
Industrial PC Tray Utility	Industrial PC Tray Utility软件实用程序用于提供工业PC、关联设备以及关联软件的当前状态相关信息。工业BOX PC及工业平板PC上已安装。
Industrial PC System API	使用Industrial PC System API，程序员可编写用于获取工业平板电脑信息、设定LED状态的程序。工业BOX PC及工业平板PC上已安装。
Industrial Monitor Utility	用于选配的欧姆龙工业监视器。Industrial Monitor Utility是一个用户界面，用于设定已连接的工业监视器、进行显示调整。工业BOX PC及工业平板PC上已安装。
Industrial Monitor Brightness Utility	用于选配的欧姆龙工业监视器。Industrial Monitor Brightness Utility软件实用程序用于调整已连接的所有工业监视器画面背光亮度。工业BOX PC及工业平板PC上已安装。
Industrial Monitor API	用于选配的欧姆龙工业监视器。程序员可利用Industrial Monitor API编写应用程序，控制硬件功能或从所连接的工业监视器上获取信息。工业BOX PC及工业平板PC上已安装。
Industrial PC Rescue Disk Creator	Industrial PC Rescue Disk Creator用于创建救援盘，备份与还原工业PC的操作系统。工业BOX PC及工业平板PC上已安装。

## Soft-NA

产品名称	规格	许可数	媒体	型号
Soft-NA	Soft-NA是一款可显示FA生产现场信息的软件，兼具作为可按需执行操作的工业显示器的安全性、可靠性和维护性。可在以下环境中运行。 OS: Windows 10 Pro 版本1903以上 64位版	无 (仅媒体)	DVD	NA-RTSM *1
		1个授权版本	USB 加密狗	NA-RTLD01
		3个授权版本		NA-RTLD03
		10个授权版本		NA-RTLD10

\*1. Soft-NA安装程序可以从欧姆龙网站免费下载，因此无需购买此型号。  
(<https://www.fa.omron.com.cn/products/family/3792/>) (下载软件)

## 运行环境

项目	系统要求	
OS	Windows 10 Pro版本1903以上64位版	
处理器	相当于Intel Atom® x5-E3940处理器以上的处理器	
RAM	4GB以上	
安装所需的可用硬驱空间	1GB以上	
光盘装置	DVD-ROM驱动器	
通信端口	USB	USB2.0 Type-A×2 *1
	LAN	Ethernet×2 *1

\*1. 1个端口为项目传送用，不使用相应路径时不需要。

注：关于Soft-NA的系统配置，请参考《NA系列产品样本》(样本编号：SBSA-CN5-038)。



### 性能规格

项目		NYP65-□1□□□□	NYP13-□1□□□□	NYP65-□0□□□□	NYP13-□0□□□□	NYP3A-□0□□□□	
主系统	CPU	CPU类型	Intel® Core™ i5-1145GRE	Intel® Core™ i3-1115GRE	Intel® Core™ i5-1145GRE	Intel® Core™ i3-1115GRE	Intel® Atom® x6425RE
		核心数/线程数	4/8	2/4	4/8	2/4	4/4
		处理器标称主频	1.5GHz	2.2GHz	1.5GHz	2.2GHz	1.9GHz
		使用睿频功能时的最高频率	4.1GHz	3.9GHz	4.1GHz	3.9GHz	-
		缓存	8MB	6MB	8MB	6MB	1.5MB
		散热详情	被动式散热（无风扇）				
	CPU类别	工业（100%运行至少10年）					
	存储器	内存容量 *1	8GB、16GB、32GB或64GB				4GB、8GB、16GB或32GB
		内存类型	DDR4 (non ECC)				
	Trusted platform module (TPM)		可使用				
图形控制器		Intel® Iris® Xe Graphics 最多4个独立画面	Intel® UHD Graphics 最多4个独立画面	Intel® Iris® Xe Graphics 最多4个独立画面	Intel® UHD Graphics 最多4个独立画面	Intel® UHD Graphics 最多4个独立画面	
		Intel® Iris® Xe Graphics (80 EU)	Intel® UHD Graphics (48 EU)	Intel® Iris® Xe Graphics (80 EU)	Intel® UHD Graphics (48 EU)	Intel® UHD Graphics (32 EU)	
监视程序		有					
操作系统	Windows OS	Windows 10 IoT Enterprise 2021 LTSC - 64位版					
	实时OS	-					
存储设备	驱动器 *1	硬盘驱动器	无				
			固态硬盘驱动器	SLC	无		
		MLC		无			
	3DTLC	128GB、256GB、512GB或1TB	128GB、256G或512GB				
	驱动器仓 (HDD/SSD) *2		2	CFast插槽			
支持硬件RAID		无					
连接器	电源连接器		DC24V				
	I/O连接器		输入×2 (电源ON/OFF输入及UPS模式输入) 及输出×1 (工业平板PC的电源状态输出)				
	USB2.0 标准A型	可用端口数	无				
		最大电流	无				
		最大电缆长度	无				
	USB3.0 标准A型	可用端口数	4				
		最大电流	900mA				
		最大电缆长度	3m				
	Ethernet 连接器	可用端口数	3				
		物理层	10BASE-T、100BASE-TX、1000BASE-T或2500BASE-T				
	DVI 连接器	视频接口	无				
		分辨率	无				
		DVI电缆最大长度	无				
Display Port++	分辨率	最大4096×2304像素、60Hz					
	最大电缆长度	3m					



项目		NYP65-□1□□□□	NYP13-□1□□□□	NYP65-□0□□□□	NYP13-□0□□□□	NYP3A-□0□□□□
可选连接器 (选择1个)	RS-232C	标准D-Sub 9针接头				
	DVI-D	视频接口	无			
		分辨率	无			
		DVI电缆最大长度	无			
	NY Monitor Link	视频接口	数字专用			
		分辨率	最大1280×800像素、60Hz			
		连接器类型	RJ45			
		推荐电缆、电缆最大长度	S/FTP、Cat.6A、100m			
	GigE LAN	USB最大速度	280Mbps			
		物理层	10BASE-T、100BASE-TX或1000BASE-T			
Display Port++	分辨率	最大4096×2304像素、60Hz				
	最大电缆长度	3m				
	构成内容	支持Gen3×4 (4条)	无			
PCIe卡插槽	板卡高度	标准、4.20英寸 (106.7mm) *3	无			
	板卡长度	半长、6.6英寸 (167.65mm)	无			
电池	型号	CJ1W-BAT01				
	使用寿命	5年 25°C				
风扇单元	型号	-				
	使用寿命	-				

\*1. 但这并不意味着本公司可以提供组合而成的所有型号，敬请谅解。详情请向本公司销售人员咨询。

\*2. 根据型号，可支持1台或2台驱动器。

\*3. 不支持2.536英寸 (64.4mm) 半高卡。



项目			NYP35- □1□□□	NYP2C- □1□□□	NYP27- □0□□□	NYP35- □0□□□	NYP2C- □0□□□	NYP2A- □0□□□	
主系统	CPU	CPU类型	Intel® Core™ i5-7300U	Intel® Celeron® 3965U	Intel® Core™ i7-7820EQ	Intel® Core™ i5-7300U	Intel® Celeron® 3965U	Intel® Atom® x5-E3940	
		核心数/线程数	2/4	2/2	4/8	2/4	2/2	4/4	
		处理器标称主频	2.6GHz	2.2GHz	3.0GHz	2.6GHz	2.2GHz	1.6GHz	
		使用睿频功能时的最高频率	3.5GHz	-	3.7GHz	3.5GHz	-	1.8GHz	
		缓存	3MB	2MB	8MB	3MB	2MB	2MB	
		散热详情	被动式散热（无风扇）			主动式散热（风扇）	被动式散热（无风扇）		
		CPU类别	工业（100%运行至少10年）						
	存储器	内存容量 *1	4GB 或8GB	4GB 或8GB	8GB、16GB 或32GB	8GB 或16GB	4GB 或8GB	2GB、4GB 或8GB	
		内存类型	DDR4 (non ECC)						DDR3L (nonECC)
	Trusted platform module (TPM)		可使用						
图形控制器		Intel® HD Graphics。最多2个独立画面。							
		Intel® HD Graphics 620	Intel® HD Graphics 610	Intel® HD Graphics 630	Intel® HD Graphics 620	Intel® HD Graphics 610	Intel® HD Graphics 500		
监视程序		有							
操作系统	Windows OS	Windows 10 IoT Enterprise 2016 LTSC - 64位版 Windows 10 IoT Enterprise 2019 LTSC - 64位版 Windows 10 IoT Enterprise 2021 LTSC - 64位版			Windows 10 IoT Enterprise 2019 LTSC - 64位版 Windows 10 IoT Enterprise 2021 LTSC - 64位版	Windows 10 IoT Enterprise 2016 LTSC - 64位版 Windows 10 IoT Enterprise 2019 LTSC - 64位版 Windows 10 IoT Enterprise 2021 LTSC - 64位版			
	实时OS	-							
存储设备	驱动器 *1	硬盘驱动器	• 320GB		无				
		固态硬盘驱动器	SLC	• 64GB		无			
			MLC	• 128GB		• 64GB、128GB、256GB			
			3DTLC type	• 128GB、256GB、512GB、1TB		• 128GB、256GB			
驱动器仓 (HDD/SSD) *2		2	2	CFast插槽	CFast插槽	CFast插槽	CFast插槽		
连接器	电源连接器		DC24V						
	I/O连接器		输入×2（电源ON/OFF输入及UPS模式输入）及输出×1（工业平板PC的电源状态输出）						
	USB2.0 标准A型	可用端口数	2						
		最大电流	500mA						
		最大电缆长度	5m						
	USB3.0 标准A型	可用端口数	2						
		最大电流	900mA						
		最大电缆长度	3m						
	Ethernet 连接器	可用端口数	3						
		物理层	10BASE-T、100BASE-TX、1000BASE-T						
DVI连接器	视频接口	数字专用							
	分辨率	最大1920×1200像素、60Hz							
Display Port++	DVI电缆最大长度	因所连接的监视器种类与分辨率而异							
	分辨率	无							
	最大电缆长度	无							

项目		NYP35- □1□□□	NYP2C- □1□□□	NYP27- □0□□□	NYP35- □0□□□	NYP2C- □0□□□	NYP2A- □0□□□	
可选连接器 (选择1个)	RS-232C	标准D-Sub 9针接头		无				
	DVI-D	视频接口	数字专用		无			
		分辨率	最大1920×1200像素、60Hz		无			
		DVI电缆最大长度	因所连接的监视器种类与分辨率而异		无			
	NY Monitor Link	视频接口	数字专用					
		连接器类型	RJ45					
		推荐电缆、电缆最大长度	S/FTP、Cat.6A、100m					
	GigE LAN	物理层	无					
Display Port++		分辨率	无					
		最大电缆长度	无					
PCIe卡插槽	构成内容	支持Gen3×2 (2条)		无				
	板卡高度	标准、4.20英寸 (106.7mm) *3		无				
	板卡长度	半长、6.6英寸 (167.65mm)		无				
电池	型号	不可更换		CJ1W-BAT01	不可更换			
	使用寿命	10年 40°C *4		5年 25°C	10年 40°C *4			
风扇单元	型号	无风扇		NY000-AF00	无风扇			
	使用寿命	-		温度40°C、 湿度15~ 65%RH、 连续运行70000 小时	-			
LED	PWR、ERR、HDD、RUN							

\*1. 但这并不意味着本公司可以提供组合而成的所有型号，敬请谅解。详情请向本公司销售人员咨询。

\*2. 根据型号，可支持1台或2台驱动器。

\*3. 不支持2.536英寸 (64.4mm) 半高卡。

\*4. 电池的使用寿命取决于使用环境。通常为20年以上。

## 显示器规格

项目	型号规格			
	12.1英寸	15.4英寸	18.5英寸	
显示面板 *1	显示面板	TFT LCD		
	画面规格	12.1英寸	15.4英寸	18.5英寸
	表面处理	防眩光处理		
	表面硬度	莫氏硬度5~6		
	分辨率	60Hz时, 1,280×800像素		1920×1080 像素、60Hz
	显示颜色	16,770,000色		
	有效显示区域	261×163mm (横×纵)	331×207mm (横×纵)	409×230mm (横×纵)
	视角	左: 60°、右: 60°、上: 60°、下: 60°		左: 89°、右: 89°、上: 89°、下: 89°
	LCD亮度 (典型值) 初始设定	1500cd/m <sup>2</sup>	400cd/m <sup>2</sup>	500cd/m <sup>2</sup>
	使用寿命	50,000小时以上 *2		
亮度调节	200级 *3			
触摸屏	技术	投影型静电容式 (Projected capacitive type)		
	分辨率	触摸精度1.5% (4~5mm)		
	多点触控	最大允许5点同时触控		
	功能	水分检测 *4、忽略手掌触摸 *5、手套 *6		
	使用寿命	5000万次以上		
EMC	EMC抗扰状态处于容许范围内时，可正确操作触摸屏。			

\*1. 画面可能有若干个显示不良的像素点。只要亮点、黑点在10个像素以内 (不得连续出现3个像素点) 的标准范围内，就并非异常。

\*2. 因室内温度和湿度而导致亮度减半所经过的预计时间。在高温环境下使用会导致使用寿命大幅缩短。

\*3. 亮度设置过暗，可能导致画面闪烁或太暗而无法看清。

\*4. 检测到水分时，触摸功能无法使用。

\*5. 检测到手掌时，该处位置被忽略。

\*6. 也可戴手套操作触摸屏。正式操作之前，确认可以正常操作。



电气规格

项目	NYP65-□1□□□	NYP13-□1□□□	NYP65-□0□□□	NYP13-□0□□□	NYP3A-□0□□□		
CPU类型	Intel® Core™ i5-1145GRE	Intel® Core™ i3-1115GRE	Intel® Core™ i5-1145GRE	Intel® Core™ i3-1115GRE	Intel® Atom® x6425RE		
额定电源电压	DC24V、非绝缘						
电源电压容许范围	DC20.4~28.8V						
接地方法	D种接地（第3种接地）						
浪涌电流	DC24V时12A以下/6ms（常温下冷启动时）						
过电压种类	类别II：相当于IEC 61010-2-201						
EMC抗扰度等级	IEC 61131-2：区域B						
RTC精度	环境温度55℃：月误差-3.5分~+0.5分 环境温度25℃：月误差-1.5分~+1.5分 环境温度0℃：月误差-3分~+1分						
电源按钮使用寿命	10万次						
电池使用寿命	25℃下5年（CJ1W-BAT01电池）						
风扇使用寿命	-	-	-	-	-		
功耗*1	最大功耗 （含驱动器与增设部分）	100W	79W	98W 93W 107W *2	77W 72W 86W *2	60W 55W 69W *2	
	最大功耗 （驱动器与增设部分除外）	73W	52W	78W 73W 87W *2	57W 52W 66W *2	40W 35W 49W *2	
	驱动器	HDD 320GB	2W			-	
		HDD 500GB	2W			-	
		HDD 1TB	2W			-	
		SSD SLC 32GB			-		
		SSD SLC 64GB			-		
		SSD MLC 128GB			-		
		SSD MLC 500GB			-		
		SSD 3DTLC 128GB	1W			-	
		SSD 3DTLC 256GB	1W			-	
		SSD 3DTLC 512GB	2W			-	
		SSD 3DTLC 1TB	2W			-	
		CFast MLC 64GB			-		
		CFast MLC 128GB			-		
		CFast MLC 256GB			-		
		CFast 3DTLC 128GB		-	1W		
	CFast 3DTLC 256GB		-	1W			
CFast 3DTLC 512GB		-	2W				
增设部分	USB	最大18W（5V时、4×900mA）					
	PCIe	5W以下					

注：详情请参考《NY系列工业平板PC用户手册（SBCA-CN5-433）》。

\*1. 总功耗是所用工业平板PC上安装的所有设备的功耗之和。

\*2. 上：12.1英寸机型、中：15.4英寸机型、下：18.5英寸机型

为了保证与工业平板PC连接的UPS S8BA的运行，需要使用指定的UPS与电源组合。

项目	NYP65-□1□□□	NYP13-□1□□□	NYP65-□0□□□	NYP13-□0□□□	NYP3A-□0□□□
最小电源条件	电源	120W			
	UPS	120W			

项目	NYP35- □1□□□	NYP2C- □1□□□	NYP27- □0□□□	NYP35- □0□□□	NYP2C- □0□□□	NYP2A- □0□□□	
CPU类型	Intel® Core™ i5-7300U	Intel® Celeron® 3965U	Intel® Core™ i7-7820EQ	Intel® Core™ i5-7300U	Intel® Celeron® 3965U	Intel® Atom® x5-E3940	
额定电源电压	DC24V、非绝缘						
电源电压容许范围	DC20.4~28.8V						
接地方法	D种接地（第3种接地）						
浪涌电流	DC24V时12A以下/6ms（常温下冷启动时）						
过电压种类	类别II：相当于IEC 61010-2-201						
EMC抗扰度等级	IEC 61131-2：区域B						
RTC精度	环境温度55℃：月误差-3.5分~+0.5分 环境温度25℃：月误差-1.5分~+1.5分 环境温度0℃：月误差-3分~+1分						
电源按钮使用寿命	10万次						
电池使用寿命	40℃下10年		25℃下5年 （CJ1W-BAT01 电池）	40℃下10年			
风扇使用寿命	-	-	40℃下连续运行8年	-	-	-	
最大功耗 （含驱动器与增设部分）	84W	66W	116W 140W *2	76W 99W *2	58W 80W *2	57W 79W *2	
	61W	43W	101W 125W *2	61W 84W *2	43W 65W *2	42W 64W *2	
功耗 *1 驱动器	HDD 320GB	2W		-			
	HDD 500GB	2W		-			
	HDD 1TB	2W		-			
	SSD SLC 32GB	2W		-			
	SSD SLC 64GB	2W		-			
	SSD MLC 128GB	2W		-			
	SSD MLC 500GB	-					
	SSD 3DTLC 128GB	1W		-			
	SSD 3DTLC 256GB	1W		-			
	SSD 3DTLC 512GB	2W		-			
	SSD 3DTLC 1TB	2W		-			
	CFast MLC 64GB	-		1W			
	CFast MLC 128GB	-		1W			
	CFast MLC 256GB	-		1W			
	CFast 3DTLC 128GB	-		1W			
CFast 3DTLC 256GB	-		2W				
CFast 3DTLC 512GB	-		2W				
增设部分	USB	最大14W（（5V时、2×500mA）+（5V时、2×900mA））					
	PCIe	5W以下	5W以下	-			

注：详情请参考《NY系列工业平板PC用户手册（SBCA-CN5-433）》。

\*1. 总功耗是所用工业平板PC上安装的所有设备的功耗之和。

\*2. 上：12.1英寸机型和15.4英寸机型、下：18.5英寸机型

为了保证与工业平板PC连接的UPS S8BA的运行，需要使用指定的UPS与电源组合。

项目	NYP27	NYP35/NYP2C/NYP2A
最小电源条件	电源	240W
	UPS	120W



## 构成部件与功能

欧姆龙的工业电脑平台，旨在让技术人员能够自由运用先进的ICT技术，开发出更好、更快、更安全的装置及设备。工业平板电脑根植于欧姆龙的品质标准，设计为能够满足工业用途所要求的高稳定性及可靠性。

### 强大的CPU选项

3种强大的CPU选项，为各应用程序提供高效率

### 无风扇散热

也提供无可动部件、减少保养作业的无风扇散热CPU型

### 可轻松访问存储设备及PCIe Express卡

可轻松增加或更换存储设备（HDD、SSD）及PCIe Express卡

### LED



DVI-I视频接口 \*1

DisplayPort++ \*1

1Gbps Ethernet端口×3

内置I/O

USB端口×4

内置SD存储卡插槽 \*1

LCD触摸屏

多点触控功能

最大5点同时触控，支持复杂功能

\*1. 第11代CPU：由DisplayPort++取代DVI端口。未配备SD存储卡插槽。

## 一般环境规格

项目		规格
使用环境	使用环境温度 *1	0~55℃
	储存环境温度 *1	-20~70℃
	使用环境湿度 *1	10~90%RH（无结露）
	储存环境湿度 *1	10~90%RH（无结露）
	大气环境	无腐蚀性气体
	使用海拔	2,000m以下
	抗干扰性能（运行中）	符合IEC 61000-4-4标准 2kV（电源线）
	耐振动（运行中）	符合IEC 60068-2-6 配备SSD的平板电脑：5~8.4Hz （振幅3.5mm、8.4~150Hz、9.8m/s <sup>2</sup> 、X、Y、Z各方向10次） 安装HDD的平板电脑，其耐振动性因安装方向而异。*2
	耐冲击（运行中）	符合IEC 60068-2-27 147m/s <sup>2</sup> （X、Y、Z各方向3次）
	安装方式	面板安装
	保护构造	监视器正面：IP65 *3
污染等级	2以下：相当于IEC 61010-2-201	
适用标准 *4	符合EU指令：EMC指令 2014/30/EU（EN 61131-2）、韩国电波法注册、RCM、cULus、RoHS指令	

\*1. 容许环境温度及环境湿度因产品类型、CPU类型、安装方向以及存储设备类型而异。

\*2. 不要将带1个以上HDD存储设备的平板电脑用于易受振动影响的用途。

易受振动影响的用途示例：

- AGV（无人搬运车）
- 轨道车
- 塔式起重机
- 电梯
- 打桩机
- 连接器引脚组装机
- 折弯机

请确认安装有HDD的平板电脑不会振动。如有疑问，应使用安装有SSD存储设备的平板电脑。

\*3. 工业平板电脑在长期溅到油的地方可能无法正常运行。

\*4. 关于各型号的最新适用标准，请通过本公司主页（<http://www.fa.omron.com.cn>）进行确认。

## 存储设备规格

项目	型号规格											
	NY000-AS00	NY000-AS01	NY000-AS03	NY000-AS04	NY000-AS05	NY000-AS07	NY000-AS08	NY000-AS09	NY000-AS10	NY000-AS11	NY000-AS12	NY000-AS13
容量	32GB	64GB	64GB	128GB	500GB	1TB	256GB	128GB	256GB	512GB	1TB	2TB
类型	SSD (SLC)		SSD (SLC)	SSD (MLC)	SSD (MLC)	SSD (3DTLC)	SSD (MLC)	SSD (3DTLC)	SSD (3DTLC)	SSD (3DTLC)	SSD (3DTLC)	SSD (3DTLC)
支持 S.M.A.R.T.	有											
转速	-	-	-	-	-	-	-	-	-	-	-	-
接口	串行接口ATA 3.1											
持续标准读取速度	最大 160MB/s	最大 160MB/s	最大 500MB/s	最大 530MB/s	最大 415MB/s	最大 550MB/s	最大 530MB/s	最大 550MB/s	最大 550MB/s	最大 550MB/s	最大 550MB/s	最大 550MB/s
持续标准写入速度	最大 145MB/s	最大 150MB/s	最大 370MB/s	最大 190MB/s	最大 200MB/s	最大 340MB/s	最大 210MB/s	最大 450MB/s	最大 485MB/s	最大 500MB/s	最大 510MB/s	最大 510MB/s
使用温度	0~70°C											
使用湿度	10~95%RH (无结露)		10~85%RH (无结露)	10~95%RH (无结露)								
保存温度	-40~100°C		-45~90°C	-55~95°C				-40~85°C				
保存湿度	10~95%RH (无结露)							5~93%RH (无结露)				
使用寿命	写入 1,500TB	写入 3,000TB	写入 1,900TB	写入 208TB	写入 154TB	写入 1,000TB	写入 416TB	写入 90TB	写入 230TB	写入 550TB	写入 1,200TB	写入 3,000TB

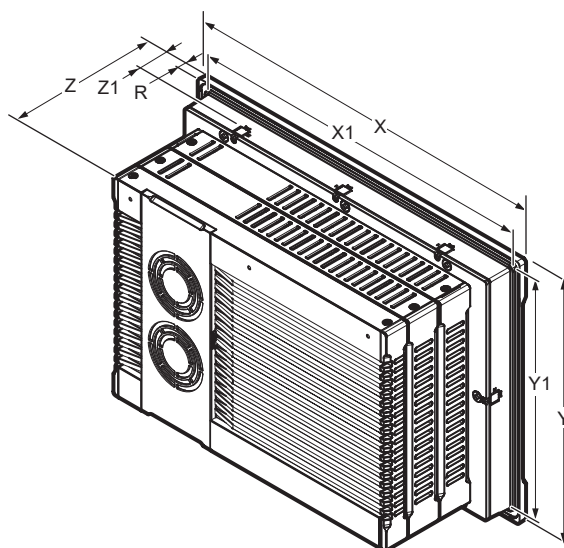


项目	型号规格								
	NY000-AH00 *1	NY000-AH01 *1	NY000-AH02 *1	NY000-AT00	NY000-AT01	NY000-AT02	NY000-AT05	NY000-AT06	NY000-AT07
容量	320GB	500GB	1TB	64GB	128GB	256GB	128GB	256GB	512GB
类型	HDD	HDD	HDD	CFast (MLC)	CFast (MLC)	CFast (MLC)	CFast (3DTLC)	CFast (3DTLC)	CFast (3DTLC)
支持 S.M.A.R.T.	有								
转速	5,400r/min			-	-	-	-	-	-
接口	串行接口ATA 3.0			串行接口ATA 3.1					
持续标准读取速度	-	-	-	最大530MB/s	最大530MB/s	最大530MB/s	最大550MB/s	最大550MB/s	最大550MB/s
持续标准写入速度	-	-	-	最大100MB/s	最大190MB/s	最大210MB/s	最大450MB/s	最大485MB/s	最大500MB/s
使用温度	5~55°C	5~55°C	0~60°C	-40~85°C					
使用湿度	8~90%RH (无结露)			10~95%RH (无结露)			5~90%RH (无结露)		
保存温度	-40~65°C			-55~95°C			-40~85°C		
保存湿度	8~90%RH (无结露)		5~95%RH (无结露)	10~95%RH (无结露)			5~90%RH (无结露)		
使用寿命	以下条件下为约5年或起动20,000小时二者中的先到者。 • 101.3kPa、25°C • 每月通电小于333小时 *2 • 通电中运行小于20% *3 • 月度查找次数小于1.30×10 <sup>6</sup>		下述条件下的平均年故障率 (AFR) : 0.50% • HDD外壳温度40°C • 累积通电时间 (POH) 小于3,120小时	写入125TB	写入208TB	写入417TB	写入90TB	写入230TB	写入550TB

注：NY000-AS02从2018年11月起不接受订购。  
 \*1. 带1个以上HDD存储设备的平板PC：请务必将平板PC安装在防振环境中。  
 \*2. 起动时间中也包含休眠模式及待机模式。  
 \*3. 运行包括查找、写入、读取。



## 外形尺寸和重量



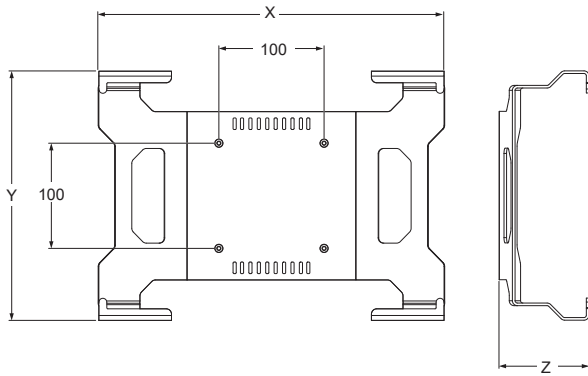
项目	型号规格		
	12.1英寸		
	NYP35-□1□□□□ NYP2C-□1□□□□	NYP27-□0□□□□	NYP35-□0□□□□ NYP2C-□0□□□□ NYP2A-□0□□□□ NYP65-□0□□□□ NYP13-□0□□□□ NYP3A-□0□□□□
面板裁切尺寸	埋头孔宽度 X1 = 314 <sup>-0</sup> +1mm 埋头孔高度 Y1 = 216 <sup>-0</sup> +1mm		
面板厚度范围 *	面板厚度范围 Z1 = 1.6~6.0mm		
外形尺寸	宽度X=332mm 高度Y=234mm 进深Z=105mm	宽度X=332mm 高度Y=234mm 进深Z=88mm	宽度X=332mm 高度Y=234mm 进深Z=73mm
监视器的面板表面厚度	边框厚度 R=8.0mm		
重量	5.6kg	5.1kg	4.7kg
项目	型号规格		
	15.4英寸		
	NYP35-□1□□□□ NYP2C-□1□□□□ NYP65-□1□□□□ NYP13-□1□□□□	NYP27-□0□□□□	NYP35-□0□□□□ NYP2C-□0□□□□ NYP2A-□0□□□□ NYP65-□0□□□□ NYP13-□0□□□□ NYP3A-□0□□□□
面板裁切尺寸	埋头孔宽度 X1 = 383 <sup>-0</sup> +1mm 埋头孔高度 Y1 = 259 <sup>-0</sup> +1mm		
面板厚度范围 *	面板厚度范围 Z1 = 1.6~6.0mm		
外形尺寸	宽度X=401mm 高度Y=277mm 进深Z=105mm	宽度X=401mm 高度Y=277mm 进深Z=88mm	宽度X=401mm 高度Y=277mm 进深Z=73mm
监视器的面板表面厚度	边框厚度 R=8.0mm		
重量	6.6kg	6.0kg	5.6kg
项目	型号规格		
	18.5英寸		
	NYP27-□0□□□□	NYP35-□0□□□□ NYP2C-□0□□□□ NYP2A-□0□□□□ NYP65-□0□□□□ NYP13-□0□□□□ NYP3A-□0□□□□	
面板裁切尺寸	埋头孔宽度 X1=463 <sup>-0</sup> +1mm 埋头孔高度 Y1=285 <sup>-0</sup> +1mm		
面板厚度范围 *	面板厚度范围 Z1 = 1.6 ~6.0mm		
外形尺寸	宽度X=482mm 高度Y=304mm 进深Z=88mm	宽度X=482mm 高度Y=304mm 进深Z=73mm	
监视器的面板表面厚度	边框厚度 R=8.0mm		
重量	7.0kg	6.6kg	

\* 面板的最小厚度因面板材料而异。

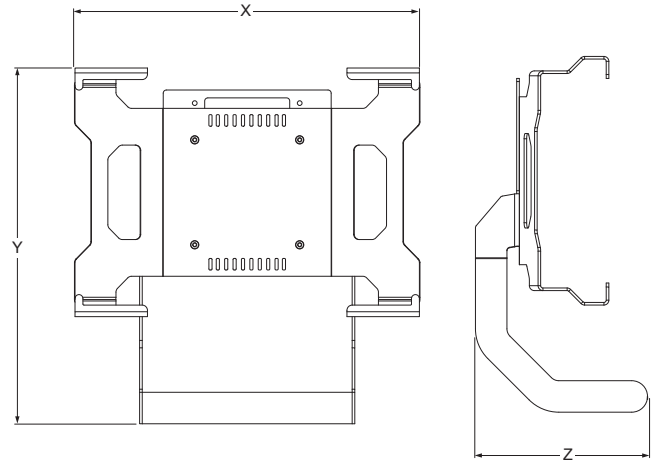


## 固定件规格

### 无VESA手柄 (NY000-AB12)



### 有VESA手柄 (NY000-AB12)



型号	规格	安装固定件型号	无VESA手柄 (NY000-AB12)			有VESA手柄 (NY000-AB12)		
			宽度X	高度Y	进深Z	宽度X	高度Y	进深Z
NYP35-□0□□□-12WC NYP2C-□0□□□-12WC NYP2A-□0□□□-12WC NYP65-□0□□□-12WC NYP13-□0□□□-12WC NYP3A-□0□□□-12WC	Vesa	NY000-AB06	328mm	237mm	86mm	328mm	339mm	164mm
NYP35-□0□□□-15WC NYP2C-□0□□□-15WC NYP2A-□0□□□-15WC NYP65-□0□□□-15WC NYP13-□0□□□-15WC NYP3A-□0□□□-15WC	Vesa	NY000-AB07	397mm	280mm	86mm	397mm	381mm	164mm
NYP35-□0□□□-19WC NYP2C-□0□□□-19WC NYP2A-□0□□□-19WC NYP65-□0□□□-19WC NYP13-□0□□□-19WC NYP3A-□0□□□-19WC	Vesa	NY000-AB08	478mm	306mm	83mm	478mm	409mm	164mm
NYP35-□1□□□-12WC NYP2C-□1□□□-12WC NYP27-□0□□□-12WC	Vesa	NY000-AB09	328mm	237mm	118mm	328mm	339mm	164mm
NYP35-□1□□□-15WC NYP2C-□1□□□-15WC NYP27-□0□□□-15WC NYP65-□1□□□-15WC NYP13-□1□□□-15WC	Vesa	NY000-AB10	397mm	280mm	118mm	397mm	381mm	164mm
NYP27-□0□□□-19WC	Vesa	NY000-AB11	478mm	306mm	98mm	478mm	409mm	164mm

## 推荐关联商品

**NY系列 工业BOX PC**

为了适用现场需求而设计的工业BOX PC。构造简洁且具备高扩展性，可适应未来需求，将故障风险控制最低限度。

**工业监视器**

工业监视器是操作者和系统之间接口的关键。兼具效率、效果、可视性高、设计时尚。

**UPS****S8BA系列**

欧姆龙S8BA UPS可以保护工业电脑不受停电、电压变动以及瞬时电压降低的影响。



相关手册如下表所述。请同时参考。

手册名称	Cat. No.	型号	用途	说明
NY系列 工业BOX PC 用户手册	SBCA-CN5-431	NYB1E-□1□□□ NYB27-□1□□□ NYB35-□□□□□ NYB2C-□□□□□ NYP2A-□0□□□ NYB2E-□1□□□ NYB37-□□□□□ NYB55-□□□□□ NYB65-□□□□□	记载了工业BOX PC的基本信息。 包含本组件的功能、硬件概要、软件概要、规格、安装、配线、连接、操作以及保养等相关基本信息。	对工业BOX PC的系统整体概要和以下内容进行说明。 <ul style="list-style-type: none"> <li>概要</li> <li>硬件</li> <li>软件</li> <li>规格</li> <li>安装</li> <li>使用步骤</li> <li>维护</li> </ul>
NY系列 工业监视器 用户手册	SBCA-CN5-432	NYM19W-C1□□□ NYM15W-C10□□ NYM12W-C10□□	记载了工业监视器的基本信息。 包含工业监视器的功能、硬件概要、软件概要、规格、安装、配线、连接、操作以及保养等相关基本信息。	对工业监视器的系统整体概要和以下内容进行说明。 <ul style="list-style-type: none"> <li>概要</li> <li>硬件</li> <li>软件</li> <li>规格</li> <li>安装</li> <li>使用步骤</li> <li>维护</li> </ul>
NY系列 工业平板PC 用户手册	SBCA-CN5-433	NYP27-□□□□□ NYP35-□□□□□ NYP2C-□□□□□ NYP65-□□□□□ NYP13-□□□□□ NYP3A-□□□□□	记载了工业平板PC的基本信息。 包含工业平板电脑的功能、硬件概要、软件概要、规格、安装、配线、连接、操作以及保养等相关基本信息。	对工业平板PC的系统整体概要和以下内容进行说明。 <ul style="list-style-type: none"> <li>概要</li> <li>硬件</li> <li>软件</li> <li>规格</li> <li>安装</li> <li>使用步骤</li> <li>维护</li> </ul>
不间断电源装置 (UPS) S8BA 用户手册	PPMN-CN5-001	S8BA	需要了解使用UPS (不间断电源装置) 时的必要信息。	说明UPS的概要和以下内容。 <ul style="list-style-type: none"> <li>概要</li> <li>准备</li> <li>安装与连接</li> <li>确认并开始运行</li> <li>维护检查</li> <li>关机处理</li> <li>输入输出信号功能</li> <li>故障排除</li> </ul>
NY系列 工业PC OS+ 软件实用手册	SBCA-CN5-480	NYB□□-□□0 NYB□□-□□1 NYB□□-□□2 NYB□□-□□3 NYB□□-□□4 NYB□□-□□5 NYP□□-□□0 NYP□□-□□1 NYP□□-□□2 NYP□□-□□3 NYP□□-□□4 NYP□□-□□5	如需了解NX系列工业BOX PC关联的软件相关信息。	对工业PC的系统整体概要和以下内容进行说明。 <ul style="list-style-type: none"> <li>概要</li> <li>软件</li> <li>规格</li> <li>安装</li> <li>使用步骤</li> <li>维护</li> </ul>

## 承诺事项

承蒙对欧姆龙株式会社(以下简称“本公司”)产品的一贯厚爱和支持,藉此机会再次深表谢意。

如果未特别约定,无论贵司从何处购买的产品,都将适用本承诺事项中记载的事项。

请在充分了解这些注意事项基础上订购。

### 1. 定义

本承诺事项中的术语定义如下。

- (1)“本公司产品”:是指“本公司”的FA系统机器、通用控制器、传感器、电子/结构部件。
- (2)“产品目录等”:是指与“本公司产品”有关的欧姆龙综合产品目录、FA系统设备综合产品目录、安全组件综合产品目录、电子/机构部件综合产品目录以及其他产品目录、规格书、使用说明书、操作指南等,包括以电子数据方式提供的资料。
- (3)“使用条件等”:是指在“产品目录等”资料中记载的“本公司产品”的使用条件、额定值、性能、运行环境、操作使用方法、使用时的注意事项、禁止事项以及其他事项。
- (4)“客户用途”:是指客户使用“本公司产品”的方法,包括将“本公司产品”组装或运用到客户生产的部件、电子电路板、机器、设备或系统等产品中。
- (5)“适用性等”:是指在“客户用途”中“本公司产品”的(a)适用性、(b)动作、(c)不侵害第三方知识产权、(d)法规法令的遵守以及(e)满足各种规格标准。

### 2. 关于记载事项的的注意事项

对“产品目录等”中的记载内容,请理解如下要点。

- (1)额定值及性能值是在单项试验中分别在各种条件下获得的值,并不构成对各额定值及性能值的综合条件下获得值的承诺。
- (2)提供的参考数据仅作为参考,并非可在该范围内一直正常运行的保证。
- (3)应用示例仅作参考,不构成对“适用性等”的保证。
- (4)如果因技术改进等原因,“本公司”可能会停止“本公司产品”的生产或变更“本公司产品”的规格。

### 3. 使用时的注意事项

选用及使用本公司产品时请理解如下要点。

- (1)除了额定值、性能指标外,使用时还必须遵守“使用条件等”。
- (2)客户应事先确认“适用性等”,进而再判断是否选用“本公司产品”。“本公司”对“适用性等”不做任何保证。
- (3)对于“本公司产品”在客户的整个系统中的设计用途,客户应负责事先确认是否已进行了适当配电、安装等事项。
- (4)使用“本公司产品”时,客户必须采取如下措施:(i)相对额定值及性能指标,必须在留有余量的前提下使用“本公司产品”,并采用冗余设计等安全设计(ii)所采用的安全设计必须确保即使“本公司产品”发生故障时也可将“客户用途”中的危险降到最小程度、(iii)构建随时提示使用者危险的完整安全体系、(iv)针对“本公司产品”及“客户用途”定期实施各项维护保养。
- (5)因DDoS攻击(分布式DoS攻击)、计算机病毒以及其他技术性有害程序、非法侵入,即使导致“本公司产品”、所安装软件、或者所有的计算机器材、计算机程序、网络、数据库受到感染,对于由此而引起的直接或间接损失、损害以及其他费用,“本公司”将不承担任何责任。  
对于(i)杀毒保护、(ii)数据传输输入输出、(iii)丢失数据的恢复、(iv)防止“本公司产品”或者所安装软件感染计算机病毒、(v)防止对“本公司产品”的非法侵入,请客户自行负责采取充分措施。
- (6)“本公司产品”是作为应用于一般工业产品的通用产品而设计生产的。如果客户将“本公司产品”用于以下所列用途,则本公司对产品不作任何保证。但“本公司”已表明可用于特殊用途,或已与客户有特殊约定时,另行处理。
  - (a)必须具备很高安全性的用途(例:核能控制设备、燃烧设备、航空/宇宙设备、铁路设备、升降设备、娱乐设备、医疗设备、安全装置、其他可能危及生命及人身安全的用途)
  - (b)必须具备很高可靠性的用途(例:燃气、自来水、电力等供应系统、24小时连续运行系统、结算系统、以及其他处理权利、财产的用途等)
  - (c)具有苛刻条件或严酷环境的用途(例:安装在室外的设备、会受到化学污染的设备、会受到电磁波影响的设备、会受到振动或冲击的设备等)
  - (d)“产品目录等”资料中未记载的条件或环境下的用途
- (7)除了不适用于上述3.(6)(a)至(d)中记载的用途外,“本产品目录等资料中记载的产品”也不适用于汽车(含二轮车,以下同)。请勿配置到汽车上使用。关于汽车配置用产品,请咨询本公司销售人员。

### 4. 保修条件

“本公司产品”的保修条件如下。

- (1)保修期限 自购买之日起1年。(但是,“产品目录等”资料中有明确说明时除外。)
- (2)保修内容 对于发生故障的“本公司产品”,由“本公司”判断并可选择以下其中之一方式进行保修。
  - (a)在本公司的维修保养服务点对发生故障的“本公司产品”进行免费修理(但是对于电子、结构部件不提供修理服务。)
  - (b)对发生故障的“本公司产品”免费提供同等数量的替代品
- (3)当故障因以下任何一种情形引起时,不属于保修的范围。
  - (a)将“本公司产品”用于原本设计用途以外的用途
  - (b)超过“使用条件等”范围的使用
  - (c)违反本注意事项“3.使用时的注意事项”的使用
  - (d)非因“本公司”进行的改装、修理导致故障时
  - (e)非因“本公司”出品的软件导致故障时
  - (f)“本公司”生产时的科学、技术水平无法预见的原因
  - (g)除上述情形外的其它原因,如“本公司”或“本公司产品”以外的原因(包括天灾等不可抗力)

### 5. 责任限制

本承诺事项中记载的保修是关于“本公司产品”的全部保证。对于因“本公司产品”而发生的其他损害,“本公司”及“本公司产品”的经销商不负任何责任。

### 6. 出口管理

客户若将“本公司产品”或技术资料出口或向境外提供时,请遵守中国及各国关于安全保障进出口管理方面的法律、法规。否则,“本公司”有权不予提供“本公司产品”或技术资料。

IC320GC-zh

202404

注:规格如有变更,恕不另行通知。请以最新产品说明书为准。

欧姆龙自动化(中国)有限公司

http://www.fa.omron.com.cn 咨询热线:400-820-4535