

兼具稳定性和灵活性

NY系列工业BOX PC具有高可靠性和扩展性，适合生产现场数据的可视化处理、数据处理、测量及控制。通过简化结构，实现了降低故障的目标。另外，还可优化作业效率、较大限度确保运行时间并降低成本。欧姆龙的工业PC平台开启了由ICT主导的未来。



NYB1E、
NYB27、
NYB2E、
NYB37、
NYB55



NYB35、
NYB2C、
NYB65、
NYB13



NYB27、
NYB2E、
NYB37、
NYB55



NYB35、
NYB2C、
NYB2A、
NYB13

特长

- 采用无内部电缆构造，可降低故障率、增加开工时间
- 欧姆龙的简洁散热设计，可减少停机时间
- 配备高性能Intel® Core™处理器
- 配备长期供应的CPU
- 3个Ethernet端口，可连接多个网络
- 高速传输数据用USB3.0接口
- 可选端口NY Monitor Link，可以最长100m连接追加监视器
- 配备实时OS的IPC RTOS控制器由配套服务提供（NYB□□-□□00□）

Intel、Intel Core、Intel Atom、Celeron、Xeon是Intel Corporation在美国及其他国家或地区的商标。

Microsoft、Windows是美国Microsoft Corporation在美国及其他国家的注册商标或商标。

EtherCAT®是德国Beckhoff Automation GmbH提供许可的注册商标，相关知识产权由倍福公司所有。

SD、SDHC标志是SD-3C, LLC的商标。

CFAST是CompactFlash Association的注册商标。

DisplayPort是Video Electronics Standards Association的注册商标。

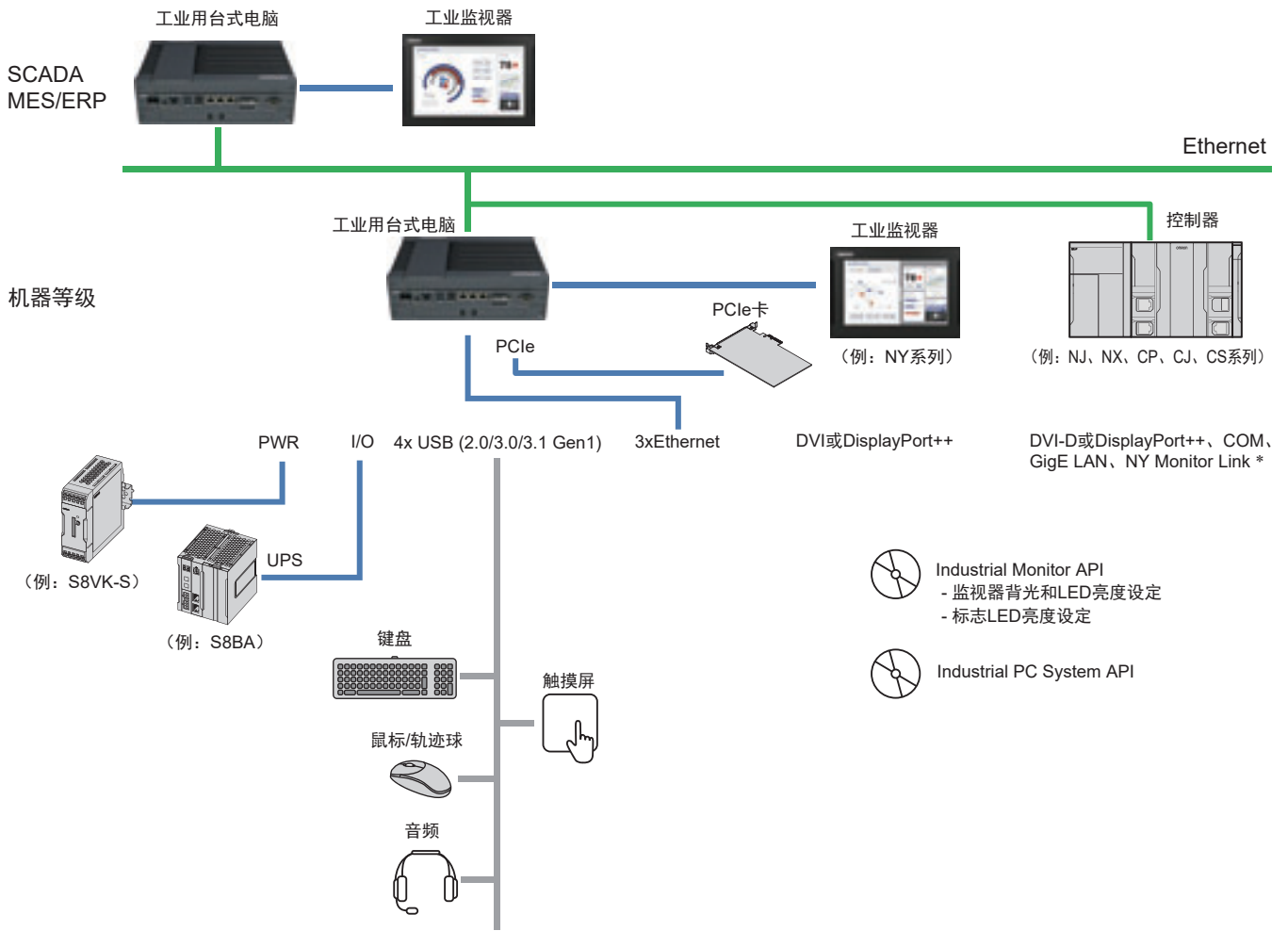
记载的其他公司名称和产品名称等是各公司的注册商标或商标。

本目录中使用的产品照片和图片中包含示意图，可能与实物有所差异。



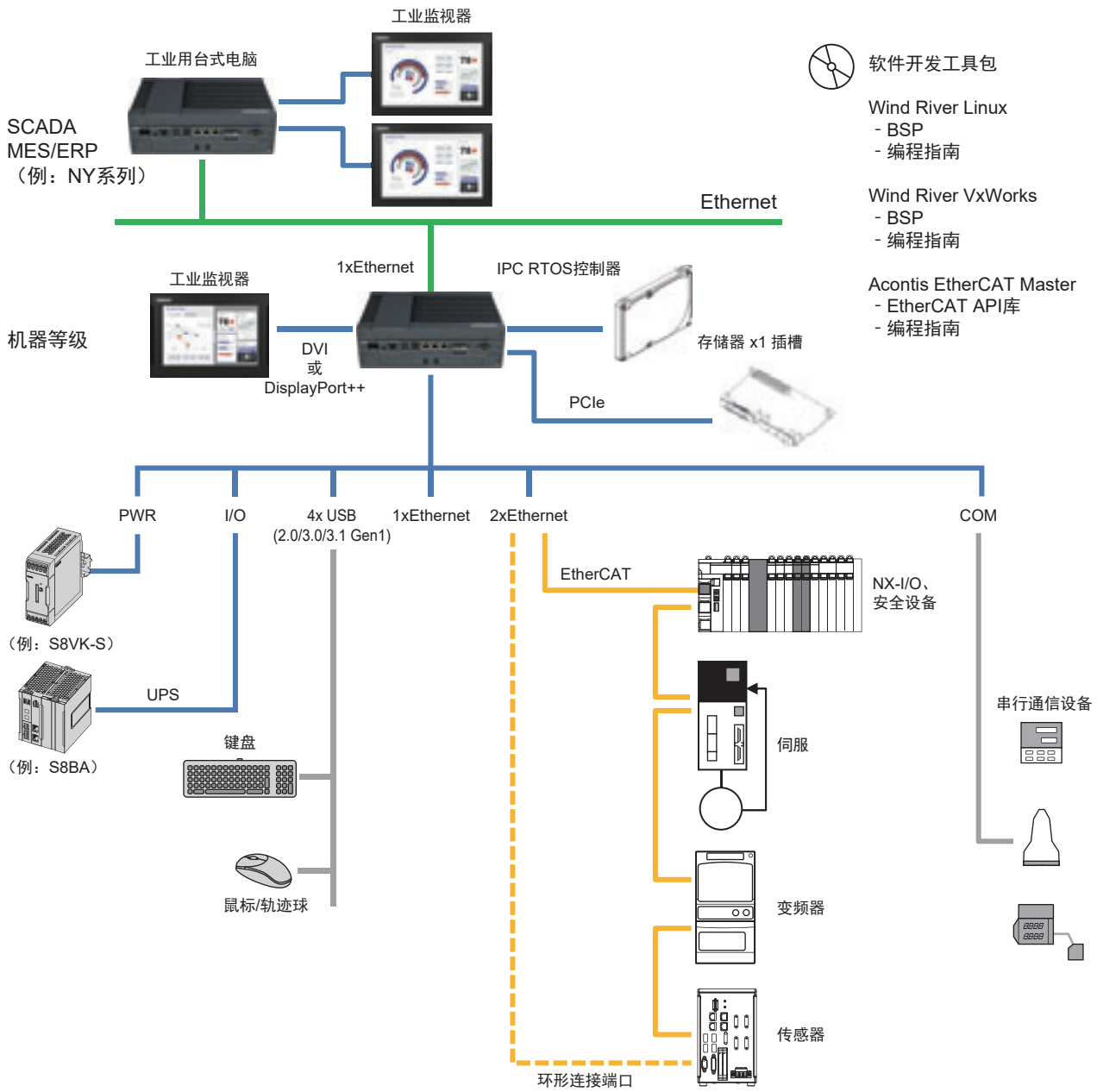
系统构成

工业BOX PC (Windows OS平台)



* NY Monitor Link: 可使用最长100m的通用Ethernet电缆连接监视器。

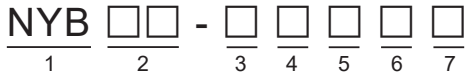
IPC RTOS控制器 (实时OS平台)



NYB

型号标准

本型号标准，旨在帮助您根据产品型号理解规格等含义。但这不能意味着本公司可以提供由各符号组合而成的所有型号，敬请谅解。



项目	说明	选项/说明	
1	系列、型号	NYB	NY系列工业BOX PC
2	CPU类型	1E	Intel® Xeon® E3-1515M v5 第6代CPU、带主动式散热风扇组件
		2E	Intel® Xeon® W-11865MRE 第11代CPU、带主动式散热风扇组件
		27	Intel® Core™ i7-7820EQ 第7代CPU、带主动式散热风扇组件
		37	Intel® Core™ i7-1185GRE 第11代CPU、带主动式散热风扇组件
		35	Intel® Core™ i5-7300U 第7代CPU，无风扇散热
		55	Intel® Core™ i5-1145GRE 第11代CPU、带主动式散热风扇组件
		65	Intel® Core™ i5-1145GRE 第11代CPU，无风扇散热
		13	Intel® Core™ i3-1115GRE 第11代CPU，无风扇散热
		2C	Intel® Celeron® 3965U 第7代CPU，无风扇散热
		2A	Intel® Atom® Apollo Lake x5-E3940
3	主存储器	1	2GB 不支持ECC
		2	4GB 不支持ECC
		3	8GB 不支持ECC
		4	16GB 不支持ECC
		5	32GB 不支持ECC
		6	64GB 不支持ECC
		7	96GB 不支持ECC
		C	8GB 支持ECC
		D	16GB 支持ECC
		E	32GB 支持ECC
4	扩展插槽	0	无PCIe插槽
		1	PCIe插槽×1
		2	PCIe插槽+HW-RAID1
5	操作系统	3	Windows 10 IoT Enterprise 2016 LTSC - 64位版
		4	Windows 10 IoT Enterprise 2019 LTSC - 64位版
		5	Windows 10 IoT Enterprise 2021 LTSC - 64位版
		A	Wind River Linux 7 with Acontis EtherCAT Master
		B	Wind River VxWorks 7 with Acontis EtherCAT Master

项目	说明	选项/说明	
6	存储器	0	无硬盘
		1	128GB、CFast 3DTLC
		2	256GB、CFast 3DTLC
		3	512GB、CFast 3DTLC
		5	64GB、CFast MLC
		6	128GB、CFast MLC
		7	256GB、CFast MLC
		9	64GB、SSD SLC
		C	320GB、HDD
		D	500GB、HDD
		E	1TB、HDD
		F	128GB、SSD 3DTLC
		G	256GB、SSD 3DTLC
		H	512GB、SSD 3DTLC
		K	128GB、SSD MLC
		L	256GB、SSD MLC
M	500GB、SSD MLC		
P	1TB、SSD 3DTLC		
7	可选接口	0	无可选接口
		1	RS-232C
		2	DVI-D
		4	DisplayPort++
		6	NY Monitor Link
		9	GigE LAN



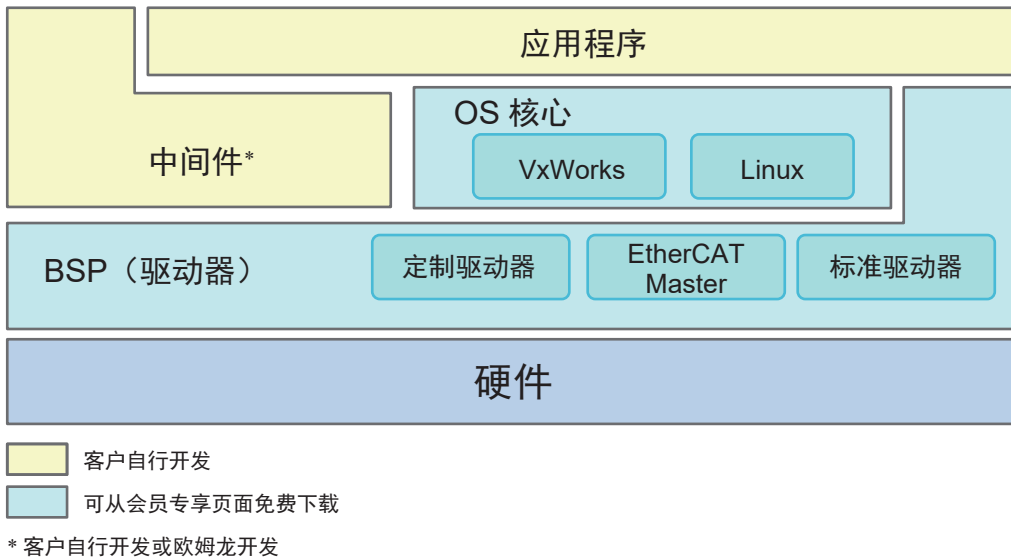
工业PC平台 NY系列

推荐型号

介绍工业BOX PC的推荐型号。如要采用其它型号，请向本公司销售人员咨询。

产品名称	规格						型号
	操作系统	CPU类型	主存储器	存储器容量	接口选项	PCIe插槽	
工业BOX PC	Windows 10 IoT Enterprise 2016 LTSC - 64位版	Intel® Xeon® E3-1515M v5	8GB (不支持ECC)	128GB SSD type (MLC)	RS-232C	有	NYB1E-313K1
			8GB (支持ECC)			有	NYB1E-C13K1
		Intel® Core™ i5-7300U	8GB (不支持ECC)	256GB CFast type (MLC)	无	无	NYB35-30370
				128GB SSD type (MLC)	RS-232C	有	NYB35-313K1
		Intel® Celeron™ 3965U	8GB (不支持ECC)	256GB CFast type (MLC)	无	无	NYB2C-30370
				128GB SSD type (MLC)	RS-232C	有	NYB2C-313K1
	Windows 10 IoT Enterprise 2019 LTSC - 64位版	Intel® Atom® x5-E3940	4GB (不支持ECC)	128GB CFast type (MLC)	无	无	NYB2A-20460
			8GB (不支持ECC)	256GB CFast type (MLC)	无	无	NYB2A-30470
		Intel® Core™ i7-7820EQ	8GB (不支持ECC)	128GB SSD type (MLC)	无	无	NYB27-30460
				500GB SSD type (MLC)	RS-232C	有	NYB27-314M1
				500GB×2 SSD type (MLC) 支持硬盘RAID	RS-232C	有	NYB27-324M1
				1TB SSD type (3DTLC)	RS-232C	有	NYB27-314P1
	Windows 10 IoT Enterprise 2021 LTSC - 64位版	Intel® Xeon® W-11865MRE	32GB (不支持ECC)	1TB SSD type (3DTLC)	Ethernet	有	NYB2E-515P9
			32GB (支持ECC)				NYB2E-E15P9
		Intel® Core™ i7-1185GRE	16GB (不支持ECC)	512GB CFast type (3DTLC)	无	无	NYB37-40530
				512GB SSD type (3DTLC)	Ethernet	有	NYB37-415H9
		Intel® Core™ i5-1145GRE	16GB (不支持ECC)	256GB CFast type (3DTLC)	无	无	NYB55-40520
				256GB SSD type (3DTLC)	Ethernet	有	NYB55-415G9

IPC RTOS控制器 软件、软件开发包



全年通行证

全年通行证用于提供新BSP的各种信息下载、通过电子邮件进行的技术支持。
自第2年起，可通过重新购买NY000-S□110延续全年通行证。

名称	说明	型号
全年通行证	面向Linux平台用户的技术支持服务	NY000-SA110
	面向VxWorks平台用户的技术支持服务	NY000-SB110
	面向Windows平台用户的技术支持服务	NY000-SC110

服务内容

项目	说明
下载	软件、文档下载 • 一般规格 • 编程指南、示例程序 • 新BSP • 开发环境 (IDE等)
技术支持	通过电子邮件进行技术支持
FAQ	常见问题汇总
产品顾问	经验集
新闻	更新信息等信息通知

BSP (Board Support Package)

名称	说明	规格
Linux BSP	Linux用BSP可从会员专享页面免费下载。	OS: Wind River Linux 7
VxWorks BSP	VxWorks用BSP在会员专享页面提供授权。	OS: Wind River VxWorks 7 IDE: WindRiver Workbench

VxWorks IDE

用于开发VxWorks应用程序的整合开发环境。

名称	说明	型号
VxWorks IDE	VxWorks开发环境授权	NY000-LB210

Web支持服务

请通过本公司网站 (<http://www.fa.omron.com.cn>) 上的“IPC RTOS控制器 软件开发 支持页面”进行确认。

扩展硬件

产品名称	规格	型号
安装固定件 *1	纵向安装	NY000-AB00
		NY000-AB02
		NY000-AB04
		NY000-AB05
	壁挂	NY000-AB01
SD存储卡	卡种类: SD卡 容量: 2GB 格式: FAT16	HMC-SD292
	卡种类: SDHC卡 容量: 4GB 格式: FAT32	HMC-SD492
	卡种类: SDHC卡 容量: 16GB 格式: FAT32	HMC-SD1A2
USB存储器	容量: 2GB	FZ-MEM2G
	容量: 16GB	FZ-MEM16G
存储设备 *2	存储器的种类: HDD 容量: 320GB	NY000-AH00
	存储器的种类: HDD 容量: 500GB	NY000-AH01
	存储器的种类: HDD 容量: 1TB	NY000-AH02
	存储器的种类: SSD SLC 容量: 32GB	NY000-AS00
	存储器的种类: SSD SLC (Apacer) 容量: 64GB	NY000-AS01
	存储器的种类: SSD SLC (Hagiwara) 容量: 64GB	NY000-AS03
	存储器的种类: SSD MLC (Innodisk) 容量: 128GB	NY000-AS04
	存储器的种类: SSD MLC 容量: 500GB	NY000-AS05
	存储器的种类: SSD 3DTLC 容量: 1TB	NY000-AS07
	存储器的种类: SSD MLC (Innodisk) 容量: 256GB	NY000-AS08
	存储器的种类: SSD 3DTLC (Acon) 容量: 128GB	NY000-AS09
	存储器的种类: SSD 3DTLC (Acon) 容量: 256GB	NY000-AS10
	存储器的种类: SSD 3DTLC (Acon) 容量: 512GB	NY000-AS11
	存储器的种类: SSD 3DTLC (Acon) 容量: 1TB	NY000-AS12
	存储器的种类: SSD 3DTLC (Acon) 容量: 2TB	NY000-AS13
	存储器的种类: CFast MLC 容量: 64GB	NY000-AT00
	存储器的种类: CFast MLC 容量: 128GB	NY000-AT01
	存储器的种类: CFast MLC 容量: 256GB	NY000-AT02
	存储器的种类: CFast 3DTLC (Acon) 容量: 128GB	NY000-AT05
	存储器的种类: CFast 3DTLC (Acon) 容量: 256GB	NY000-AT06
存储器的种类: CFast 3DTLC (Acon) 容量: 512GB	NY000-AT07	
DVI电缆	电缆长度: 2m 支持DVI-D 最小弯曲半径: 36mm	NY000-AC00 2M
	电缆长度: 5m 支持DVI-D 最小弯曲半径: 36mm	NY000-AC00 5M
工业监视器	<ul style="list-style-type: none"> • LCD触摸屏 • 多点触控功能 • 供电电压: DC24V • USB Type-A连接器×2 • 可编程的亮度调整 • 提供标准型和100m电缆型 	NYM1□W-C10□□

产品名称	规格	型号
电源	<ul style="list-style-type: none"> 输出电压: DC24V Push-in Plus 	S8VK-G□□□24
	<ul style="list-style-type: none"> 输出电压: DC24V 支持EtherNet/IP、Modbus TCP 	S8VK-X□□□24A-EIP
	<ul style="list-style-type: none"> 输出电压: DC24V 紧凑型 	S8VK-S□□□24
	<ul style="list-style-type: none"> 输出电压: DC24V 三相200V输入 	S8VK-WA□□□24
UPS *3	备份处理时的输出电压: DC24V±5%	S8BA
UPS通信电缆	<ul style="list-style-type: none"> 电缆长度: 2m 信号输出 (BL、TR、BU、WB) 远程ON/OFF输入 UPS停止信号输入 (BS) 	S8BW-C02

注: NY000-AS02从2018年11月起不接受订购。

*1. 请选择所需类型。:

- NY000-AB00: NYB1E、NYB27-□1□□□、NYB27-□2□□□、NYB2E-□1□□□、NYB2E-□2□□□、NYB37-□1□□□、NYB37-□2□□□、NYB55-□1□□□、NYB55-□2□□□
- NY000-AB02: NYB35-□1□□□、NYB35-□2□□□、NYB2C-□1□□□、NYB65-□1□□□、NYB65-□2□□□、NYB13-□1□□□、NYB13-□2□□□
- NY000-AB04: NYB35-□0、NYB2C-□0、NYB2A-□0、NYB65-□0□□□、NYB13-□0□□□
- NY000-AB05: NYB27-□0、NYB2E-□0□□□、NYB37-□0□□□、NYB55-□0□□□

*2. NYB35-□0、NYB2C-□0、NYP35-□0、NYP2C-□0、NYB2E-□0、NYB37-□0、NYB65-□0、NYB55-□0、NYB13-□0、NYB2A-□0可用CFast存储器。详情请向本公司销售人员咨询。

*3. 版本号为09以上。



Soft-NA

产品名称	规格	许可数	媒体	型号
Soft-NA	Soft-NA是一款可显示FA生产现场信息的软件，兼具作为可按需执行操作的工业显示器的安全性、可靠性和维护性。可在以下环境中运行。 OS: Windows 10 Pro 版本1903以上 64位版	无 (仅媒体)	DVD	NA-RTSM*1
		1个授权版本	USB 加密狗	NA-RTLD01
		3个授权版本		NA-RTLD03
		10个授权版本		NA-RTLD10

*1. Soft-NA安装程序可以从欧姆龙网站免费下载，因此无需购买此型号。(https://www.fa.omron.com.cn/products/family/3792/) (从软件下载)

运行环境

项目		系统要求
OS		Windows 10 Pro版本1903以上64位版
处理器		相当于Intel Atom® x5-E3940处理器以上的处理器
RAM		4GB以上
安装所需的可用硬驱空间		1GB以上
光盘装置		DVD-ROM驱动器
通信端口	USB	USB2.0 Type-A×2*1
	LAN	Ethernet×2*1

*1. 1个端口为项目传送用，不使用相应路径时不需要。

注：关于Soft-NA的系统配置，请参考《NA系列产品样本》(样本编号：SBSA-CN5-038)。



性能规格

项目		NYB2E- □1□□□ NYB2E- □2□□□	NYB37- □1□□□ NYB37- □2□□□	NYB55- □1□□□ NYB55- □2□□□	NYB65- □1□□□ NYB65- □2□□□	NYB13- □1□□□ NYB13- □2□□□	NYB2E- □0□□□	NYB37- □0□□□	NYB55- □0□□□	NYB65- □0□□□	NYB13- □0□□□		
主系统	CPU	CPU类型	Intel® Xeon® W-11865MRE	Intel® Core™ i7-1185GRE	Intel® Core™ i5-1145GRE		Intel® Core™ i3-1115GRE	Intel® Xeon® W-11865MRE	Intel® Core™ i7-1185GRE	Intel® Core™ i5-1145GRE		Intel® Core™ i3-1115GRE	
		核心数/线程数	8/16	4/8	4/8		2/4	8/16	4/8	4/8		2/4	
		处理器标称主频	2.6GHz	1.8GHz	2.6GHz	1.5GHz	2.2GHz	2.6GHz	1.8GHz	2.6GHz	1.5GHz	2.2GHz	
		使用睿频功能时的最高频率	4.7GHz	4.4GHz	4.1GHz		3.9GHz	4.7GHz	4.4GHz	4.1GHz		3.9GHz	
		缓存	24MB	12MB	8MB		6MB	24MB	12MB	8MB		6MB	
		散热详情	主动式散热（风扇）				被动式散热（无风扇）		主动式散热（风扇）			被动式散热（无风扇）	
		CPU类别	工业（100%运行至少10年）						工业（100%运行至少10年）				
	存储器	内存容量 *1	8GB、16GB、32GB、64GB或96GB	8GB、16GB、32GB或64GB				8GB、16GB、32GB、64GB或96GB	8GB、16GB、32GB或64GB				
		内存类型	DDR4 (ECC)	DDR4 (non ECC)				DDR4 (ECC)	DDR4 (non ECC)				
	Trusted platform module (TPM)		可使用						可使用				
图形控制器	Intel® UHD Graphics 最多4个独立画面		Intel® Iris® Xe Graphics 最多4个独立画面			Intel® UHD Graphics 最多4个独立画面		Intel® Iris® Xe Graphics 最多4个独立画面			Intel® UHD Graphics 最多4个独立画面		
	Intel® UHD Graphics (32 EU)		Intel® Iris® Xe Graphics (96 EU)	Intel® Iris® Xe Graphics (80 EU)		Intel® UHD Graphics (48 EU)	Intel® UHD Graphics (32 EU)	Intel® Iris® Xe Graphics (96 EU)	Intel® Iris® Xe Graphics (80 EU)		Intel® UHD Graphics (48 EU)		
监视程序		有						有					
操作系统	Windows OS	Windows 10 IoT Enterprise 2021 LTSC - 64位版						Windows 10 IoT Enterprise 2021 LTSC - 64位版					
	实时OS	由配套服务提供（NYB□□-□□□□） Wind River VxWorks或Linux with Acontis EtherCAT Master （根据客户要求，其他Linux发行版（例如Ubuntu）也可以）											
存储设备	驱动器 *1	硬盘驱动器	500GB、1TB					无					
		固态硬盘驱动器	SLC	无									
			MLC	无									
	3DT LC	128GB、256GB、512GB或1TB					128GB、256GB或512GB						
驱动器仓 (HDD/SSD) *2		2						CFast插槽					
支持硬件RAID		RAID1: NYB2E-□2□□□	RAID1: NYB37-□2□□□	NYB55-□2□□□	NYB65-□2□□□	NYB13-□2□□□	无						
连接器	电源连接器		DC24V						DC24V				
	I/O连接器		输入×2（电源ON/OFF输入及UPS模式输入）及输出×1（工业BOX PC的电源状态输出）										
	USB2.0 标准 A型	可使用端口数量	无										
		最大电流	无										
		最大电缆长度	无										
	USB3.0 标准 A型	可使用端口数量	4					4					
		最大电流	900mA					900mA					
		最大电缆长度	3m					3m					
	Ethernet 连接 连接器	可使用端口数量	3						3				
		物理层	10BASE-T、100BASE-TX、1000BASE-T或2500BASE-T						10BASE-T、100BASE-TX、1000BASE-T或2500BASE-T				
DVI-I 连接器	视频接口	无											
	分辨率	无											
	DVI电缆 最大长度	无											
Display Port++	分辨率	最大4096×2304像素、60Hz					最大4096×2304像素、60Hz						
	最大电缆长度	3m					3m						

项目		NYB2E- □1□□□ NYB2E- □2□□□	NYB37- □1□□□ NYB37- □2□□□	NYB55- □1□□□ NYB55- □2□□□	NYB65- □1□□□ NYB65- □2□□□	NYB13- □1□□□ NYB13- □2□□□	NYB2E- □0□□□	NYB37- □0□□□	NYB55- □0□□□	NYB65- □0□□□	NYB13- □0□□□		
可选 连接器 (选择1个)	RS-232C	标准D-Sub 9针接头											
	DVI-D	视频接口	无										
		分辨率	无										
		DVI电缆 最大长度	无										
	NY Monitor Link	视频接口	数字专用					数字专用					
		分辨率	最大1280×800像素、60Hz					最大1280×800像素、60Hz					
		连接器类型	RJ45					RJ45					
		推荐电缆、 电缆最大长度	S/FTP、Cat.6A、100m					S/FTP、Cat.6A、100m					
		USB最大速度	280Mbps					280Mbps					
	GigE LAN	物理层	10BASE-T、100BASE-TX或1000BASE-T					10BASE-T、100BASE-TX或1000BASE-T					
Display Port++	分辨率	最大4096×2304像素、60Hz					最大4096×2304像素、60Hz						
	最大电缆长度	3m					3m						
PCIe 卡插槽	构成内容	支持Gen3×4 (4条)					无						
	板卡高度	标准、4.20英寸 (106.7mm) *3					无						
	板卡长度	半长、6.6英寸 (167.65mm)					无						
电池	型号	CJ1W-BAT01					CJ1W-BAT01						
	使用寿命	5年 25℃					5年 25℃						
风扇单元	型号	NY000-AF00			无		NY000-AF00			无			
	使用寿命	温度40℃、湿度15~65%RH、 连续运行70,000小时			-		温度40℃、湿度15~65%RH、 连续运行70,000小时			-			

*1. 但这并不意味着本公司可以提供组合而成的所有型号，敬请谅解。详情请向本公司销售人员咨询。

*2. 根据型号，可支持1台或2台驱动器。

*3. 不支持2.536英寸 (64.4mm) 半高卡。



项目		NYB1E- □1□□□ NYB1E- □2□□□	NYB27- □1□□□ NYB27- □2□□□	NYB35- □1□□□ NYB35- □2□□□	NYB2C- □1□□□	NYB27- □0□□□	NYB35- □0□□□	NYB2C- □0□□□	NYB2A- □0□□□		
主系统	CPU	CPU类型	Intel® Xeon® E3-1515M v5	Intel® Core™ i7-7820EQ	Intel® Core™ i5-7300U	Intel® Celeron® 3965U	Intel® Core™ i7-7820EQ	Intel® Core™ i5-7300U	Intel® Celeron® 3965U	Intel® Atom® x5-E3940	
		核心数/线程数	4/8	4/8	2/4	2/2	4/8	2/4	2/2	4/4	
		处理器标称主频	2.8GHz	3.0GHz	2.6GHz	2.2GHz	3.0GHz	2.6GHz	2.2GHz	1.6GHz	
		使用睿频功能时的最高频率	3.7GHz	3.7GHz	3.5GHz	-	3.7GHz	3.5GHz	-	1.8GHz	
		缓存	8MB	8MB	3MB	2MB	8MB	3MB	2MB	2MB	
		散热详情	主动式散热（风扇）			被动式散热（无风扇）		主动式散热（风扇）		被动式散热（无风扇）	
	CPU类别	工业（100%运行至少10年）									
	存储器	内存容量 *1	8GB、16GB或32GB	8GB、16GB或32GB	4GB或8GB	4GB或8GB	8GB、16GB或32GB	8GB或16GB	4GB或8GB	2GB、4GB或8GB	
		内存类型	DDR4（ECC）	DDR4（non ECC）							DDR3L（non ECC）
	Trusted platform module（TPM）		可使用								
图形控制器	Intel® Iris™ Pro Graphics 最多2个独立画面		Intel® HD Graphics 最多2个独立画面								
	Intel® Iris™ Pro Graphics P580	Intel® HD Graphics 630	Intel® HD Graphics 620	Intel® HD Graphics 610	Intel® HD Graphics 630	Intel® HD Graphics 620	Intel® HD Graphics 610	Intel® HD Graphics 500			
监视程序		有									
操作系统	Windows OS	Windows 10 IoT Enterprise 2016 LTSC - 64位版 Windows 10 IoT Enterprise 2021 LTSC - 64位版	Windows 10 IoT Enterprise 2019 LTSC - 64位版 Windows 10 IoT Enterprise 2021 LTSC - 64位版	Windows 10 IoT Enterprise 2016 LTSC - 64位版 Windows 10 IoT Enterprise 2019 LTSC - 64位版 Windows 10 IoT Enterprise 2021 LTSC - 64位版	Windows 10 IoT Enterprise 2016 LTSC - 64位版 Windows 10 IoT Enterprise 2019 LTSC - 64位版 Windows 10 IoT Enterprise 2021 LTSC - 64位版	Windows 10 IoT Enterprise 2019 LTSC - 64位版 Windows 10 IoT Enterprise 2021 LTSC - 64位版	Windows 10 IoT Enterprise 2016 LTSC - 64位版 Windows 10 IoT Enterprise 2019 LTSC - 64位版 Windows 10 IoT Enterprise 2021 LTSC - 64位版	Windows 10 IoT Enterprise 2016 LTSC - 64位版 Windows 10 IoT Enterprise 2019 LTSC - 64位版 Windows 10 IoT Enterprise 2021 LTSC - 64位版	Windows 10 IoT Enterprise 2019 LTSC - 64位版 Windows 10 IoT Enterprise 2021 LTSC - 64位版		
	实时OS	由配套服务提供（NYB□□-□□□□） Wind River VxWorks或Linux with Acontis EtherCAT Master（根据客户要求，其他Linux发行版（例如Ubuntu）也可以）									
存储设备	驱动器 *1	硬盘驱动器	• 320GB、500GB、1TB	• 500GB、1TB	• 320GB	无					
		固态硬盘驱动器	SLC	• 64GB				无			
			MLC	• 128GB、500GB	• 128GB、256GB、500GB	• 128GB	• 64GB、128GB、256GB				
	3DT LC	• 128GB、256GB、512GB、1TB				• 128GB、256GB					
	驱动器仓（HDD/SSD） *2		2	2	2	2	CFast插槽	CFast插槽	CFast插槽	CFast插槽	
支持硬件RAID		仅限NYB1E-□2□□□	仅限NYB27-□2□□□	仅限NYB35-□2□□□	无						

项目		NYB1E- □1□□□ NYB1E- □2□□□	NYB27- □1□□□ NYB27- □2□□□	NYB35- □1□□□ NYB35- □2□□□	NYB2C- □1□□□	NYB27- □0□□□	NYB35- □0□□□	NYB2C- □0□□□	NYB2A- □0□□□		
连接器	电源连接器	DC24V									
	I/O连接器	输入×2（电源ON/OFF输入及UPS模式输入）及输出×1（工业BOX PC的电源状态输出）									
	USB2.0 标准 A型	可使用端口数量	2								
		最大电流	500mA								
		最大电缆长度	5m								
	USB3.0 标准 A型	可使用端口数量	2								
		最大电流	900mA								
		最大电缆长度	3m								
	Ethernet 连接器	可使用端口数量	3								
		物理层	10BASE-T、100BASE-TX、1000BASE-T								
	DVI 连接器	视频接口	数字或模拟			数字专用					
		分辨率	最大1920×1200像素、60Hz								
DVI电缆 最大长度		因所连接的监视器种类与分辨率而异									
Display Port++	分辨率	无									
	最大电缆长度	无									
可选 连接器 (选择1个)	RS-232C	标准D-Sub 9针接头				无					
	DVI-D	视频接口	数字专用				无				
		分辨率	最大1920×1200像素、60Hz				无				
		DVI电缆 最大长度	因所连接的监视器种类与分辨率而异				无				
	NY Monitor Link	视频接口	数字专用								
		分辨率	最大1280×800像素、60Hz								
		连接器类型	RJ45								
		推荐电缆、 电缆最大长度	S/FTP、Cat.6A、100m								
	GigE LAN	物理层	10BASE-T、 100BASE-TX、 1000BASE-T			无					
	Display Port++	分辨率	无								
		最大电缆长度	无								
PCIe 卡插槽	构成内容	支持Gen3×4（4条）			支持Gen3×2（2条）		无				
	板卡高度	标准、4.20英寸（106.7mm）*3									
	板卡长度	半长、6.6英寸（167.65mm）									
电池	型号	CJ1W-BAT01			不可更换		CJ1W-BAT01		不可更换		
	使用寿命	5年 25℃			10年 40℃*4		5年 25℃		10年 40℃*4		
风扇单元	型号	NY000-AF00			无风扇		NY000-AF00		无风扇		
	使用寿命	温度40℃、 湿度15~65%RH、 连续运行70,000小时			-		温度40℃、 湿度15~ 65%RH、 连续运行 70,000小时		-		
LED	PWR、ERR、HDD、RUN										

*1. 但这并不意味着本公司可以提供组合而成的所有型号，敬请谅解。详情请向本公司销售人员咨询。
 *2. 根据型号，可支持1台或2台驱动器。
 *3. 不支持2.536英寸（64.4mm）半高卡。
 *4. 电池的使用寿命取决于使用环境。通常为20年以上。



电气规格

项目	NYB2E- □1□□□ NYB2E- □2□□□	NYB37- □1□□□ NYB37- □2□□□	NYB55- □1□□□ NYB55- □2□□□	NYB65- □1□□□ NYB65- □2□□□	NYB13- □1□□□ NYB13- □2□□□	NYB2E- □0□□□	NYB37- □0□□□	NYB55- □0□□□	NYB65- □0□□□	NYB13- □0□□□		
CPU类型	Intel® Xeon® W-11865MRE	Intel® Core™ i7-1185GRE	Intel® Core™ i5-1145GRE		Intel® Core™ i3-1115GRE	Intel® Xeon® W-11865MRE	Intel® Core™ i7-1185GRE	Intel® Core™ i5-1145GRE		Intel® Core™ i3-1115GRE		
额定电源电压	DC24V、非绝缘											
电源电压容许范围	DC20.4~28.8V											
接地方法	接地电阻小于100Ω											
浪涌电流	DC24V时12A以下/6ms (常温下冷启动时)											
过电压种类	类别II: 相当于IEC 61010-2-201											
EMC抗扰度等级	IEC 61131-2: 区域B											
RTC精度	环境温度55°C: 月误差-3.5分~+0.5分 环境温度25°C: 月误差-1.5分~+1.5分 环境温度0°C: 月误差-3分~+1分											
电源按钮使用寿命	10万次											
电池使用寿命	25°C下5年 (CJ1W-BAT01电池)											
风扇使用寿命	40°C下连续运行8年					-						
功耗*	最大功耗 (含驱动器与增设部分)	167W	123W	108W	89W	68W	150W	106W	91W	82W	61W	
	最大功耗 (驱动器与增设部分除外)	130W	86W	71W	62W	41W	130W	86W	71W	62W	41W	
	驱动器	HDD 320GB	2W					-				
		HDD 500GB	2W					-				
		HDD 1TB	2W					-				
		SSD SLC 32GB	-					-				
		SSD SLC 64GB	-					-				
		SSD MLC 128GB	-					-				
		SSD MLC 500GB	-					-				
		SSD 3DTLC 128GB	1W			-		-				
		SSD 3DTLC 256GB	1W			-		-				
		SSD 3DTLC 512GB	2W			-		-				
		SSD 3DTLC 1TB	2W			-		-				
		CFast MLC 64GB	-					-				
		CFast MLC 128GB	-					-				
		CFast MLC 256GB	-					-				
		CFast 3DTLC 128GB	1W			-		1W				
CFast 3DTLC 256GB	-			-		1W						
CFast 3DTLC 512GB	-			-		2W						
增设部分	USB	最大18W (5V时、4×900mA)										
	PCIe	15W以下			5W以下		-					

注：详情请参考《NY系列 工业BOX PC 用户手册 (SBCA-CN5-431)》。

* 总功耗是所用工业BOX PC上安装的所有设备的功耗之和。

为了保证与工业BOX PC连接的UPS S8BA的运行，需要使用指定的UPS与电源组合。

项目	NYB2E- □1□□□ NYB2E- □2□□□	NYB37- □1□□□ NYB37- □2□□□	NYB55- □1□□□ NYB55- □2□□□	NYB65- □1□□□ NYB65- □2□□□	NYB13- □1□□□ NYB13- □2□□□	NYB2E- □0□□□	NYB37- □0□□□	NYB55- □0□□□	NYB65- □0□□□	NYB13- □0□□□	
最小电源条件	电源	240W			120W		240W		120W		
	UPS	240W			120W		240W		120W		



项目	NYB1E- □□□□□	NYB27- □1□□□ NYB27- □2□□□	NYB35- □1□□□ NYB35- □2□□□	NYB2C- □1□□□	NYB27- □0□□□	NYB35- □0□□□	NYB2C- □0□□□	NYB2A- □0□□□		
CPU类型	Intel® Xeon® E3-1515M v5	Intel® Core™ i7-7820EQ CPU	Intel® Core™ i5-7300U	Intel® Celeron® 3965U	Intel® Core™ i7-7820EQ	Intel® Core™ i5-7300U	Intel® Celeron® 3965U	Intel® Atom x5-E3940		
额定电源电压	DC24V、非绝缘									
电源电压容许范围	DC20.4~28.8V									
接地方法	D种接地（第3种接地）									
浪涌电流	DC24V时12A以下/6ms（常温下冷启动时）									
过电压种类	类别II：相当于IEC 61010-2-201									
EMC抗扰度等级	IEC 61131-2：区域B									
RTC精度	环境温度55℃：月误差-3.5分~+0.5分 环境温度25℃：月误差-1.5分~+1.5分 环境温度0℃：月误差-3分~+1分									
电源按钮使用寿命	10万次									
电池使用寿命	25℃下5年 (CJ1W-BAT01电池)			40℃下10年		25℃下5年 (CJ1W-BAT01电池)	40℃下10年			
风扇使用寿命	40℃下连续运行8年			-	-	40℃下连续运行8年	-	-		
功耗*	最大功耗 (含驱动器与增设部分)	121W	121W	69W	50W	101W	61W	42W	41W	
	最大功耗 (驱动器与增设部分除外)	86W	86W	46W	27W	86W	46W	27W	26W	
	驱动器	HDD 320GB	2W						-	
		HDD 500GB	2W						-	
		HDD 1TB	2W						-	
		SSD SLC 32GB	2W						-	
		SSD SLC 64GB	2W						-	
		SSD MLC 128GB	2W						-	
		SSD MLC 500GB	3W						-	
		SSD 3DTLC 128GB	1W						-	
		SSD 3DTLC 256GB	1W						-	
		SSD 3DTLC 512GB	2W						-	
		SSD 3DTLC 1TB	2W						-	
		CFast MLC 64GB			-		1W			
		CFast MLC 128GB			-		1W			
		CFast MLC 256GB			-		1W			
		CFast 3DTLC 128GB			-		1W			
		CFast 3DTLC 256GB			-		1W			
		CFast 3DTLC 512GB			-		2W			
增设部分	USB	最大14W（（5V时、2×500mA）+（5V时、2×900mA））								
	PCIe	15W以下			5W以下		5W以下		-	

注：详情请参考《NY系列工业BOX PC用户手册（SBCA-CN5-431）》。
* 总功耗是所用工业BOX PC上安装的所有设备的功耗之和。
为了保证与工业BOX PC连接的UPS S8BA的运行，需要使用指定的UPS与电源组合。

最小电源条件	项目	NYB1E/NYB27	NYB35/NYB2C/NYB27-□0/NYB2A
	电源	240W	120W
UPS	240W	120W	

构成部件与功能

欧姆龙的工业电脑平台，旨在让技术人员能够自由运用先进的ICT技术，开发出更好、更快、更安全的装置及设备。工业BOX PC根植于欧姆龙的品质标准，设计为能够满足工业用途所要求的高稳定性及可靠性。此外，可从系统外侧轻松访问到需要维护的构成部件（HDD/SDD、FAN、电池、PCIe卡）。无需打开电子部件的收纳部分，因此可降低故障风险。

可选接口

RS-232C（标准D-Sub 9针接头）、
DVI-D或DisplayPort++*1、NY Monitor Link、或
GigE LAN

利用NY Monitor Link实现高速图像/数据通信
最大通用Ethernet电缆长度：100m

DVI-D视频接口

数字专用、最大1920×1200像素、60Hz
(Intel® Core™ i7: DVI-I (数字或模拟))

DisplayPort++*1

数字专用、最大4096×2304像素、60Hz

高速Ethernet*3

10BASE-T、100BASE-TX、1000BASE-T

USB2.0*2

最大电流500mA
最大电缆长度：5m

USB3.0*2

最大电流900mA
最大电缆长度：3m

LED

坚固的硬件

黑色涂装全金属箱体

设计

凭借优秀的工业设计，荣获红点设计大奖（2016年度）*2

注：但这并不意味着本公司可以提供组合而成的所有型号，敬请谅解。详情请向本公司销售人员咨询。

*1. 第11代CPU：由DisplayPort++取代DVI端口。未配备SD存储卡插槽。

*2. 红点设计大奖”于1955年设置，是由德国北莱茵-威斯特法伦州设计中心主办并评选的设计奖，是世界三大设计奖（红点设计大奖（德国）、iF设计大奖（德国）、IDEA设计奖（美国）之一。



PCIe卡插槽*1

板卡长度：半长、6.6英寸（167.65mm）
板卡高度：标准、4.2英寸（106.7mm）
采用PCIe抽屉，安装简单

Intel® Xeon®、Intel® Core™ i7: ×4（4通道）
其他CPU: ×1（1通道）

SD存储卡插槽*1

SDHC型（SD 2.0规格）
最大容量32GB

CFast卡插槽*1

存储设备

固态硬盘驱动器（SSD）或硬盘驱动器（HDD）
2.5英寸、7mm厚

I/O（UPS连接）

输入
电源序列信号
输出
接点配置：1a
开闭能力：2A（DC24V、电阻负载）

电源按钮

DC24V电源

DC24V、非绝缘
带锁定电源连接器

一般环境规格

项目	规格	
使用环境	使用环境温度 *1	0~55℃
	存储环境温度 *1	-20~70℃
	使用环境湿度 *1	10~90%RH (无结露)
	存储环境湿度 *1	10~90%RH (无结露)
	大气环境	无腐蚀性气体
	使用海拔	2,000m以下
	抗干扰性能 (运行中)	符合IEC 61000-4-4标准 2kV (电源线)
	耐振动 (运行中)	符合IEC 60068-2-6 配备SSD的BOX PC: 5~8.4Hz (振幅3.5mm、8.4~150Hz、9.8m/s ² 、X、Y、Z各方向10次) 安装HDD的BOX PC, 其耐振动性因安装方向 *2而异。
	耐冲击 (运行中)	符合IEC 60068-2-27 147m/s ² (X、Y、Z各方向3次)
	安装方法	纵向安装、壁挂
污染等级	2以下: 相当于IEC 61010-2-201	
适用标准 *3	符合EU指令: EMC指令 2014/30/EU (EN 61131-2)、韩国电波法注册、RCM、cULus、RoHS指令	

*1. 容许环境温度及环境湿度因产品类型、CPU类型、安装方向以及存储设备类型而异。

*2. 耐振动因BOX PC的安装方向以及存储设备的种类而异。

安装方向	SSD或CFast卡	HDD
纵向放置	9.8m/s ²	2.5m/s ²
壁挂		4.9m/s ²

*3. 关于各型号的新适用标准, 请通过本公司主页 (<http://www.fa.omron.com.cn>) 进行确认。

存储设备规格

项目	型号规格											
	NY000-AS00	NY000-AS01	NY000-AS03	NY000-AS04	NY000-AS05	NY000-AS07	NY000-AS08	NY000-AS09	NY000-AS10	NY000-AS11	NY000-AS12	NY000-AS13
容量	32GB	64GB	64GB	128GB	500GB	1TB	256GB	128GB	256GB	512GB	1TB	2TB
类型	SSD (SLC)		SSD (SLC)	SSD (MLC)	SSD (MLC)	SSD (3DTLC)	SSD (MLC)	SSD (3DTLC)	SSD (3DTLC)	SSD (3DTLC)	SSD (3DTLC)	SSD (3DTLC)
支持S.M.A.R.T.	有											
转速	-	-	-	-	-	-	-	-	-	-	-	-
接口	串行接口ATA 3.1											
持续标准读取速度	最大160MB/s	最大160MB/s	最大500MB/s	最大530MB/s	最大415MB/s	最大550MB/s	最大530MB/s	最大550MB/s	最大550MB/s	最大550MB/s	最大550MB/s	最大550MB/s
持续标准写入速度	最大145MB/s	最大150MB/s	最大370MB/s	最大190MB/s	最大200MB/s	最大340MB/s	最大210MB/s	最大450MB/s	最大485MB/s	最大500MB/s	最大510MB/s	最大510MB/s
使用温度	0~70℃											
使用湿度	10~95%RH (无结露)		10~85%RH (无结露)	10~95%RH (无结露)								
保存温度	-40~100℃		-45~90℃	-55~95℃				-40~85℃				
保存湿度	10~95%RH (无结露)							5~93%RH (无结露)				
使用寿命	写入1,500TB	写入3,000TB	写入1,900TB	写入208TB	写入154TB	写入1,000TB	写入416TB	写入90TB	写入230TB	写入550TB	写入1,200TB	写入3,000TB



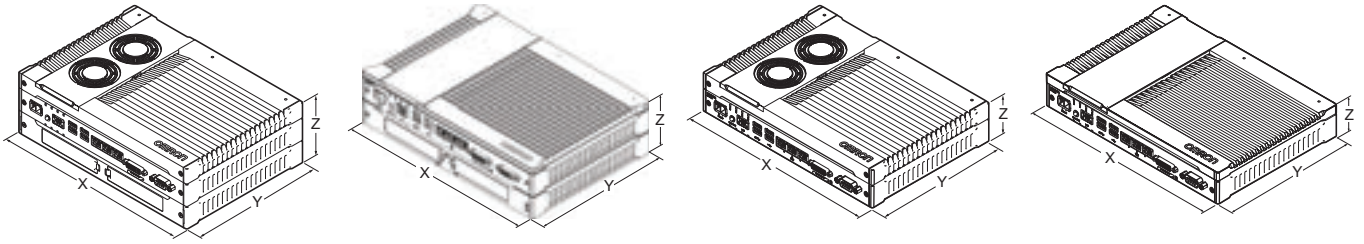
项目	型号规格								
	NY000-AH00	NY000-AH01	NY000-AH02	NY000-AT00	NY000-AT01	NY000-AT02	NY000-AT05	NY000-AT06	NY000-AT07
容量	320GB	500GB	1TB	64GB	128GB	256GB	128GB	256GB	512GB
类型	HDD	HDD	HDD	CFast (MLC)	CFast (MLC)	CFast (MLC)	CFast (3DTLC)	CFast (3DTLC)	CFast (3DTLC)
支持 S.M.A.R.T.	有								
转速	5400r/min			-	-	-	-	-	-
接口	串行接口ATA 3.0			串行接口ATA 3.1					
持续标准读取速度	-	-	-	最大 530MB/s	最大 530MB/s	最大 530MB/s	最大 550MB/s	最大 550MB/s	最大 550MB/s
持续标准写入速度	-	-	-	最大 100MB/s	最大 190MB/s	最大 210MB/s	最大 450MB/s	最大 485MB/s	最大 500MB/s
使用温度	5~55°C	5~55°C	0~60°C	-40~85°C			-40~85°C		
使用湿度	8~90%RH (无结露)			10~95%RH (无结露)			5~90%RH (无结露)		
保存温度	-40~65°C			-55~95°C			-40~85°C		
保存湿度	8~90%RH (无结露)		5~95%RH (无结露)	10~95%RH (无结露)			5~90%RH (无结露)		
使用寿命	以下条件下为约5年或起动20,000小时二者中的先到者。 • 101.3kPa、25°C • 每月通电小于333小时*1 • 通电中运行小于20%*2 • 月度查找次数小于1.30×10 ⁶		下述条件下的平均年故障率 (AFR) : 0.50% • HDD外壳温度40°C • 累积通电时间 (POH) 小于3120小时	写入125TB	写入208TB	写入417TB	写入90TB	写入230TB	写入550TB

注：NY000-AS02从2018年11月起不接受订购。

*1. 起动时间中也包含休眠模式及待机模式。

*2. 运行包括查找、写入、读取。

外形尺寸和重量



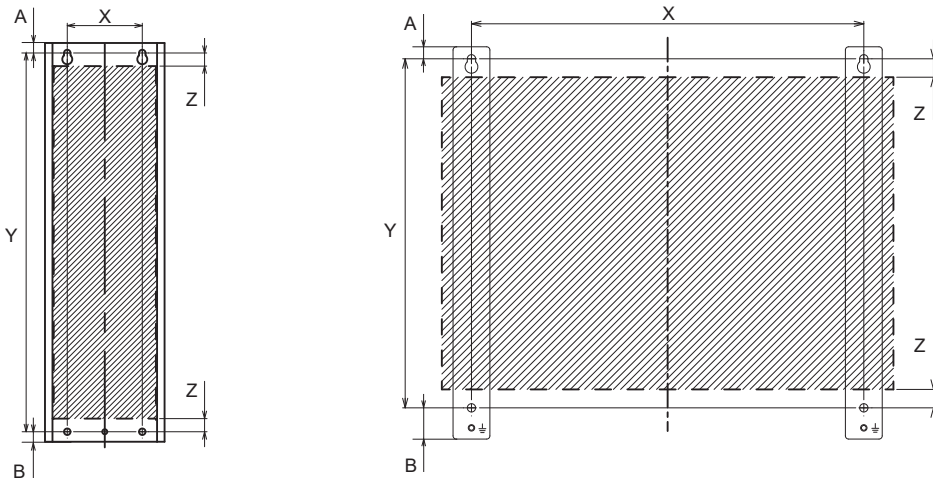
项目	规格			
	NYB1E-□□□□□ NYB27-□1□□□ NYB27-□2□□□ NYB2E-□1□□□ NYB2E-□2□□□ NYB37-□1□□□ NYB37-□2□□□ NYB55-□1□□□ NYB55-□2□□□	NYB35-□1□□□ NYB35-□2□□□ NYB2C-□1□□□ NYB65-□1□□□ NYB65-□2□□□ NYB13-□1□□□ NYB13-□2□□□	NYB27-□0□□□ NYB2E-□0□□□ NYB37-□0□□□ NYB55-□0□□□	NYB35-□0□□□ NYB2C-□0□□□ NYB2A-□0□□□ NYB65-□0□□□ NYB13-□0□□□
外形尺寸	宽度X=282mm 进深Y=195mm 包含DVI连接器则 Y=200mm 高度Z=89mm	宽度X=282mm 进深Y=195mm 包含DVI连接器则 Y=200mm 高度Z=73mm	宽度X=282mm 进深Y=195mm 包含DVI连接器则 Y=200mm 高度Z=56mm	宽度X=282mm 进深Y=195mm 包含DVI连接器则 Y=200mm 高度Z=41mm
重量	3.8kg	3.0kg	2.6kg	2.1kg

固定件规格

将BOX PC安装到本固定件上，并利用固定件实现接地。

利用直径4~5mm的金属螺丝安装固定件。

纵向安装以及壁挂时的安装螺丝位置：



(单位：mm)

型号	规格	安装固定件型号	孔规格			固定件尺寸			
			安装孔间隔 距离X	安装孔间隔 距离Y	安装孔间隔 距离Z	宽度	高度	距离A	距离B
全型号通用	壁挂	NY000-AB01	245mm	218mm	12mm	23mm	245mm	7.5mm	19.5mm
NYB1E NYB27-□1□□□ NYB27-□2□□□ NYB2E-□1□□□ NYB2E-□2□□□ NYB37-□1□□□ NYB37-□2□□□ NYB55-□1□□□ NYB55-□2□□□	纵向安装	NY000-AB00	60mm	303mm	11mm	96mm	319mm	8mm	8mm
NYB35-□1□□□ NYB35-□2□□□ NYB2C-□1□□□ NYB65-□1□□□ NYB65-□2□□□ NYB13-□1□□□ NYB13-□2□□□	纵向安装	NY000-AB02	50mm	303mm	11mm	80mm	319mm	8mm	8mm



型号	规格	安装固定件型号	孔规格			固定件尺寸			
			安装孔间隔 距离X	安装孔间隔 距离Y	安装孔间隔 距离Z	宽度	高度	距离A	距离B
NYB35-□0□□□ NYB2C-□0□□□ NYB65-□0□□□ NYB13-□0□□□ NYB2A-□0□□□	纵向安装	NY000-AB04	—	298mm	11mm	47mm	339mm	8mm	28mm
NYB27-□0□□□ NYB2E-□0□□□ NYB37-□0□□□ NYB55-□0□□□	纵向安装	NY000-AB05	25mm	303mm	11mm	63mm	339mm	8mm	28mm

推荐关联商品



工业监视器

工业监视器是操作者和系统之间接口的关键。兼具效率、效果、可视性高、设计时尚。



工业平板PC

工业平板PC是将工业BOX PC与工业监视器的功能智能组合而成的产品。设备之间不使用电缆，即使在严酷的工业环境使用，也能确实完成信息传输，确保可靠的完成操作。



UPS

S8BA系列

欧姆龙S8BA UPS可以保护BOX PC不受停电、电压变动以及瞬时电压降低的影响。



相关手册如下表所述。请同时参考。

手册名称	Cat. No.	型号	用途	说明
NY系列 工业 BOX PC 用户手册	SBCA-CN5-431	NYB1E-□1□□□ NYB27-□□□□□ NYB35-□□□□□ NYB2C-□□□□□ NYB2A-□0□□□ NYB2E-□1□□□ NYB37-□□□□□ NYB55-□□□□□ NYB65-□□□□□	记载了工业BOX PC的基本信息。 包含本组件的功能、硬件概要、软件概要、规格、安装、配线、连接、操作以及保养等相关基本信息。	对工业BOX的系统整体概要和以下内容进行说明。 <ul style="list-style-type: none"> 概要 硬件 软件 规格 安装 使用步骤 维护
NY系列 工业监视器 用户手册	SBCA-CN5-432	NYM19W-C1□□□ NYM15W-C10□□□ NYM12W-C10□□□	记载了工业监视器的基本信息。 包含工业监视器的功能、硬件概要、软件概要、规格、安装、配线、连接、操作以及保养等相关基本信息。	对工业监视器的系统整体概要和以下内容进行说明。 <ul style="list-style-type: none"> 概要 硬件 软件 规格 安装 使用步骤 维护
NY系列 工业平板电脑 用户手册	SBCA-CN5-433	NYP27-□□□□□ NYP35-□□□□□ NYP2C-□□□□□ NYP65-□□□□□ NYP13-□□□□□ NYP3A-□□□□□	记载了工业平板电脑的基本信息。 包含工业平板电脑的功能、硬件概要、软件概要、规格、安装、配线、连接、操作以及保养等相关基本信息。	对工业平板电脑的系统整体概要和以下内容进行说明。 <ul style="list-style-type: none"> 概要 硬件 软件 规格 安装 使用步骤 维护
不间断电源装置 (UPS) S8BA 用户手册	PPMN-CN5-001	S8BA	如需了解使用UPS (不间断电源装置) 时的必要信息。	对UPS的概要和以下内容进行说明。 <ul style="list-style-type: none"> 概要 准备 安装与连接 确认并开始运行 维护检查 关机处理 输入输出信号功能 故障排除
NY系列 工业PC OS+ 软件实用手册	SBCA-CN5-480	NYB□□-□□0 NYB□□-□□1 NYB□□-□□2 NYB□□-□□3 NYB□□-□□4 NYB□□-□□5 NYP□□-□□0 NYP□□-□□1 NYP□□-□□2 NYP□□-□□3 NYP□□-□□4 NYP□□-□□5	如需了解NX系列工业BOX PC关联的软件相关信息。	对工业PC的系统整体概要和以下内容进行说明。 <ul style="list-style-type: none"> 概要 软件 规格 安装 使用步骤 维护

承诺事项

承蒙对欧姆龙株式会社(以下简称“本公司”)产品的一贯厚爱和支持,藉此机会再次深表谢意。

如果未特别约定,无论贵司从何处购买的产品,都将适用本承诺事项中记载的事项。

请在充分了解这些注意事项基础上订购。

1. 定义

本承诺事项中的术语定义如下。

- (1)“本公司产品”:是指“本公司”的FA系统机器、通用控制器、传感器、电子/结构部件。
- (2)“产品目录等”:是指与“本公司产品”有关的欧姆龙综合产品目录、FA系统设备综合产品目录、安全组件综合产品目录、电子/机构部件综合产品目录以及其他产品目录、规格书、使用说明书、操作指南等,包括以电子数据方式提供的资料。
- (3)“使用条件等”:是指在“产品目录等”资料中记载的“本公司产品”的使用条件、额定值、性能、运行环境、操作使用方法、使用时的注意事项、禁止事项以及其他事项。
- (4)“客户用途”:是指客户使用“本公司产品”的方法,包括将“本公司产品”组装或运用到客户生产的部件、电子电路板、机器、设备或系统等产品中。
- (5)“适用性等”:是指在“客户用途”中“本公司产品”的(a)适用性、(b)动作、(c)不侵害第三方知识产权、(d)法规法令的遵守以及(e)满足各种规格标准。

2. 关于记载事项的的注意事项

对“产品目录等”中的记载内容,请理解如下要点。

- (1)额定值及性能值是在单项试验中分别在各种条件下获得的值,并不构成对各额定值及性能值的综合条件下获得值的承诺。
- (2)提供的参考数据仅作为参考,并非可在该范围内一直正常运行的保证。
- (3)应用示例仅作参考,不构成对“适用性等”的保证。
- (4)如果因技术改进等原因,“本公司”可能会停止“本公司产品”的生产或变更“本公司产品”的规格。

3. 使用时的注意事项

选用及使用本公司产品时请理解如下要点。

- (1)除了额定值、性能指标外,使用时还必须遵守“使用条件等”。
- (2)客户应事先确认“适用性等”,进而再判断是否选用“本公司产品”。“本公司”对“适用性等”不做任何保证。
- (3)对于“本公司产品”在客户的整个系统中的设计用途,客户应负责事先确认是否已进行了适当配电、安装等事项。
- (4)使用“本公司产品”时,客户必须采取如下措施:(i)相对额定值及性能指标,必须在留有余量的前提下使用“本公司产品”,并采用冗余设计等安全设计(ii)所采用的安全设计必须确保即使“本公司产品”发生故障时也可将“客户用途”中的危险降到最小程度、(iii)构建随时提示使用者危险的完整安全体系、(iv)针对“本公司产品”及“客户用途”定期实施各项维护保养。
- (5)因DDoS攻击(分布式DoS攻击)、计算机病毒以及其他技术性有害程序、非法侵入,即使导致“本公司产品”、所安装软件、或者所有的计算机器材、计算机程序、网络、数据库受到感染,对于由此而引起的直接或间接损失、损害以及其他费用,“本公司”将不承担任何责任。
对于(i)杀毒保护、(ii)数据输入输出、(iii)丢失数据的恢复、(iv)防止“本公司产品”或者所安装软件感染计算机病毒、(v)防止对“本公司产品”的非法侵入,请客户自行负责采取充分措施。
- (6)“本公司产品”是作为应用于一般工业产品的通用产品而设计生产的。如果客户将“本公司产品”用于以下所列用途,则本公司对产品不作任何保证。但“本公司”已表明可用于特殊用途,或已与客户有特殊约定时,另行处理。
 - (a)必须具备很高安全性的用途(例:核能控制设备、燃烧设备、航空/宇宙设备、铁路设备、升降设备、娱乐设备、医疗设备、安全装置、其他可能危及生命及人身安全的用途)
 - (b)必须具备很高可靠性的用途(例:燃气、自来水、电力等供应系统、24小时连续运行系统、结算系统、以及其他处理权利、财产的用途等)
 - (c)具有苛刻条件或严酷环境的用途(例:安装在室外的设备、会受到化学污染的设备、会受到电磁波影响的设备、会受到振动或冲击的设备等)
 - (d)“产品目录等”资料中未记载的条件或环境下的用途
- (7)除了不适用于上述3.(6)(a)至(d)中记载的用途外,“本产品目录等资料中记载的产品”也不适用于汽车(含二轮车,以下同)。请勿配置到汽车上使用。关于汽车配置用产品,请咨询本公司销售人员。

4. 保修条件

“本公司产品”的保修条件如下。

- (1)保修期限 自购买之日起1年。(但是,“产品目录等”资料中有明确说明时除外。)
- (2)保修内容 对于发生故障的“本公司产品”,由“本公司”判断并可选择以下其中之一方式进行保修。
 - (a)在本公司的维修保养服务点对发生故障的“本公司产品”进行免费修理(但是对于电子、结构部件不提供修理服务。)
 - (b)对发生故障的“本公司产品”免费提供同等数量的替代品
- (3)当故障因以下任何一种情形引起时,不属于保修的范围。
 - (a)将“本公司产品”用于原本设计用途以外的用途
 - (b)超过“使用条件等”范围的使用
 - (c)违反本注意事项“3.使用时的注意事项”的使用
 - (d)非因“本公司”进行的改装、修理导致故障时
 - (e)非因“本公司”出品的软件导致故障时
 - (f)“本公司”生产时的科学、技术水平无法预见的原因
 - (g)除上述情形外的其它原因,如“本公司”或“本公司产品”以外的原因(包括天灾等不可抗力)

5. 责任限制

本承诺事项中记载的保修是关于“本公司产品”的全部保证。对于因“本公司产品”而发生的其他损害,“本公司”及“本公司产品”的经销商不负任何责任。

6. 出口管理

客户若将“本公司产品”或技术资料出口或向境外提供时,请遵守中国及各国关于安全保障进出口管理方面的法律、法规。否则,“本公司”有权不予提供“本公司产品”或技术资料。

IC320GC-zh

202404

注:规格如有变更,恕不另行通知。请以最新产品说明书为准。

欧姆龙自动化(中国)有限公司

http://www.fa.omron.com.cn 咨询热线:400-820-4535