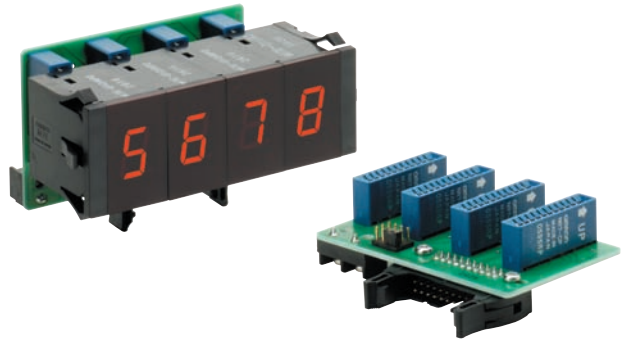


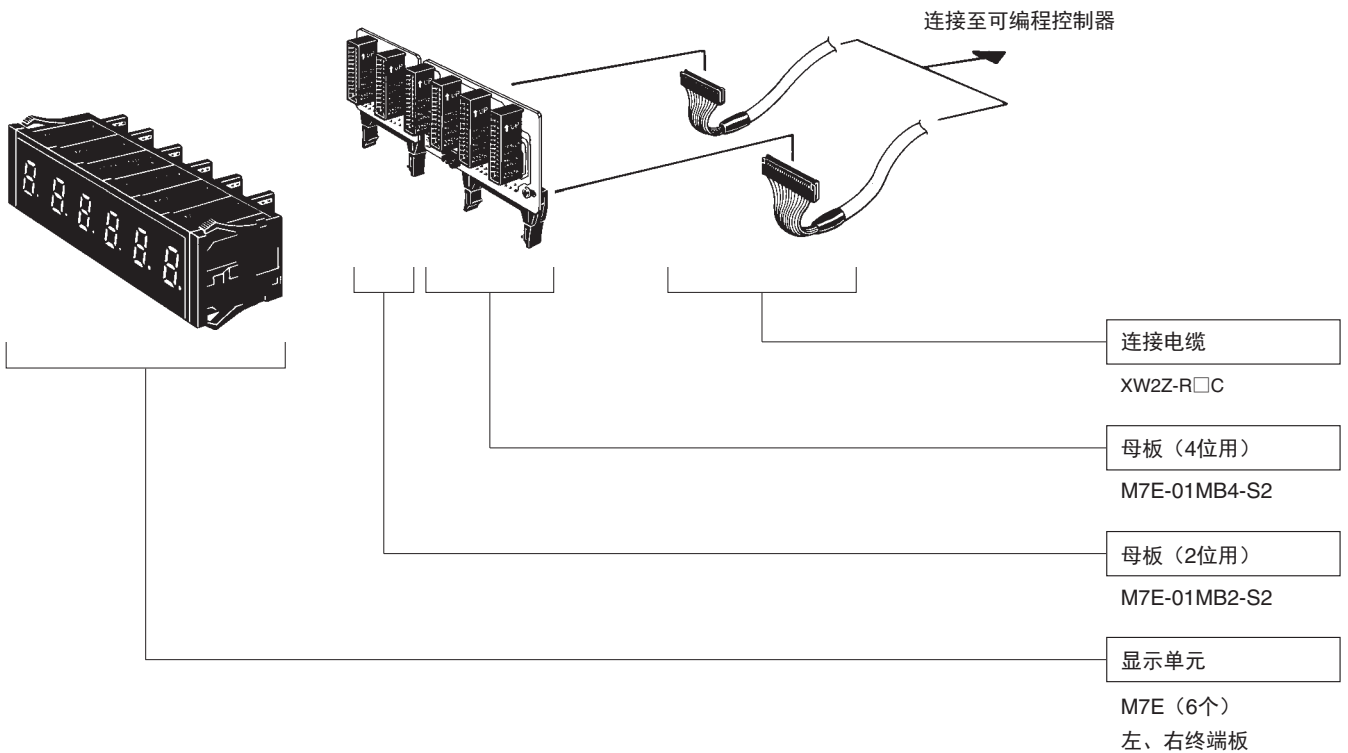
在母板静态型中增加小型S2系列 (2、3、4位)

- 通过使用母板，只需进行单触，即可完成本公司 M7E (数字显示单元) 的接线作业，而无需焊接。
- 提供2位用、3位用、4位用三种，可连续安装 M7E。利用这些组合，可连续显示2~8位。
- 面板进深只有58mm，可实现操作面板、控制柜的薄型化、小型化。
- 连接至本公司的可编程控制器时，使用另售的可编程控制器专用电缆直接连接。
(详情请参见“M7E共通选装件”。)



型号结构

■ 结构 (6位显示示例)



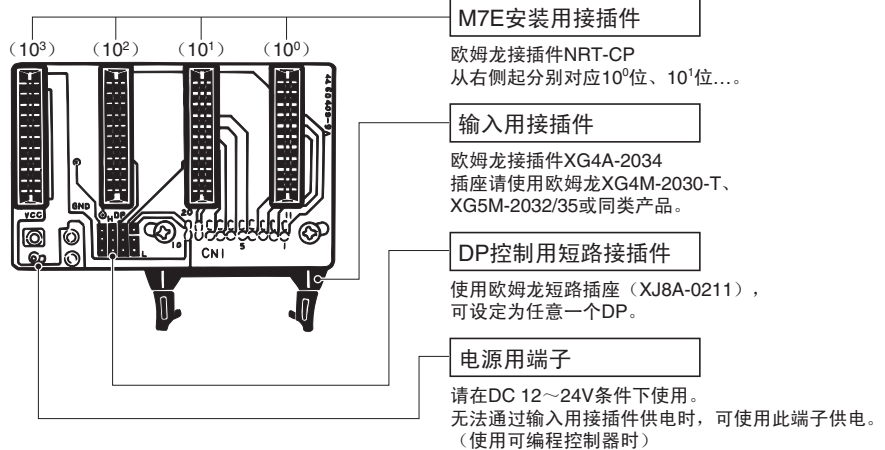
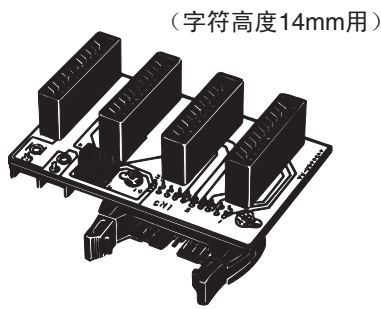
种类

类型	位数	型号
静态	4	M7E-01MB4-S2
静态	3	M7E-01MB3-S2
静态	2	M7E-01MB2-S2
动态*	4	M7E-01MB4-D

* 不能使用消零型M7E-01D□D2。

结构·各部分名称

■ 母板



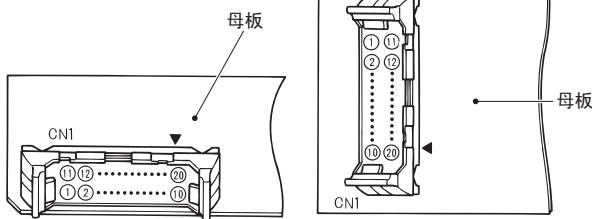
连接

■ 关于输入用接插件 (CN1) 端子配置

输入用接插件 (XG4A-2034/-2031) 的端子配置如下图所示。连接插座时，请确认端子No.后再进行作业。

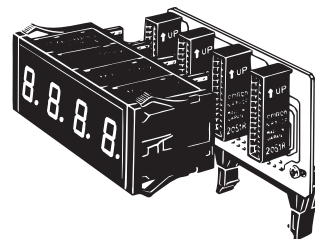
M7E-01MB4-S2
M7E-01MB3-S2
M7E-01MB2-S2
(接插件: XG4A-2034)

M7E-01MB4-D
(接插件: XG4A-2031)



■ 关于M7E的插入方向

将M7E沿着接插件“UP”的箭头方向插入。

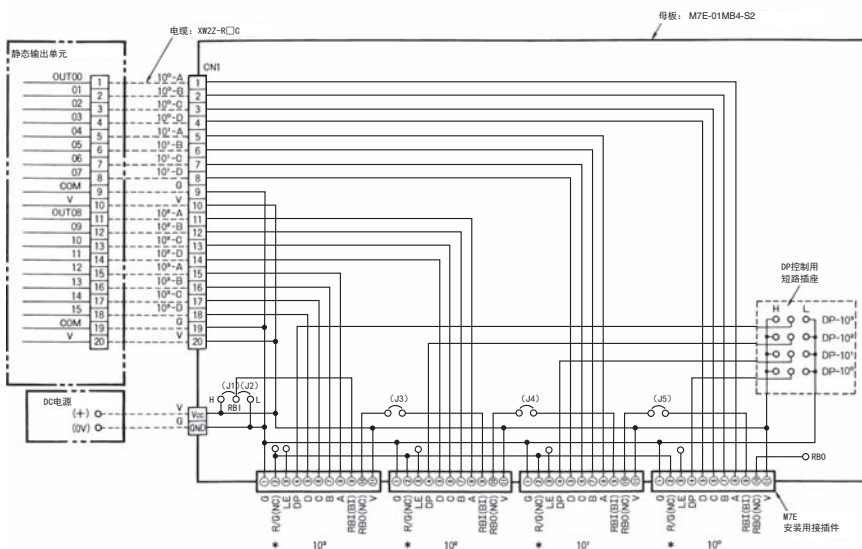


● 显示5~8位时

用2个母板组合显示5~8位时，将2位用母板 (M7E-01MB2-S2) 用于高位。(如果用于低位，则无法紧密安装M7E。) 此时，可通过将高位母板的RBO连接至低位母板的RBI，来执行清零功能。

■ 回路图

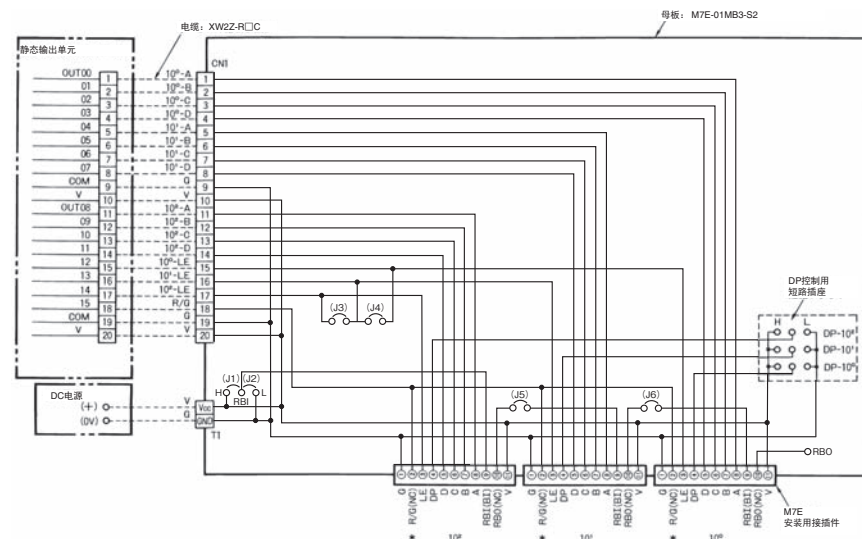
M7E-01MB4-S2



※使用可编程控制器：
CS1W-OD231, CJ1W-OD231静态输出
电缆：XW2Z-R□C
M7E-01□□N2 (负逻辑) 时。
注：进行清零时，请连接下列跳线。

种类	跳线
正逻辑型	J1、J3、J4、J5
负逻辑型	J2、J3、J4、J5

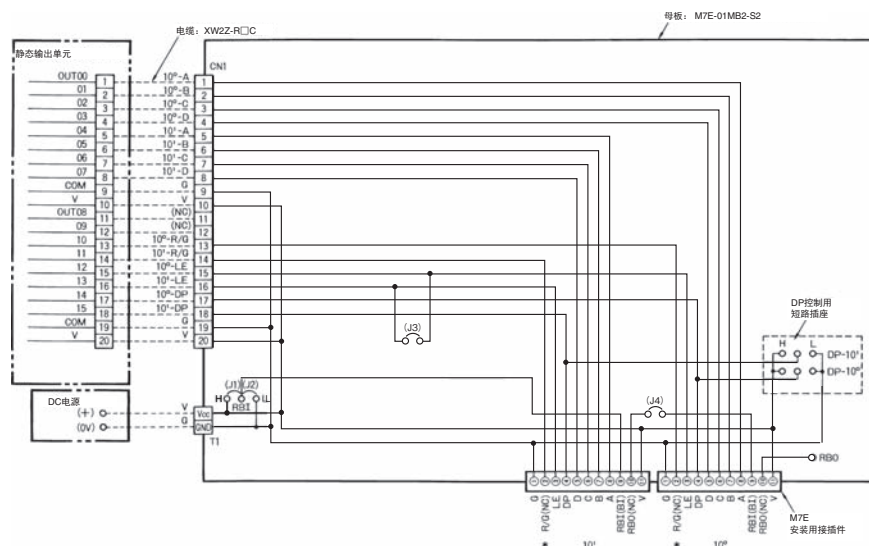
M7E-01MB3-S2



※使用可编程控制器：
CS1W-OD231，CJ1W-OD231静态输出
电缆：XW2Z-R□C
M7E-01□□N2（负逻辑）时。
注：进行清零时，请连接下列跳线。

种类	跳线
正逻辑型	J1、J5、J6
负逻辑型	J2、J5、J6

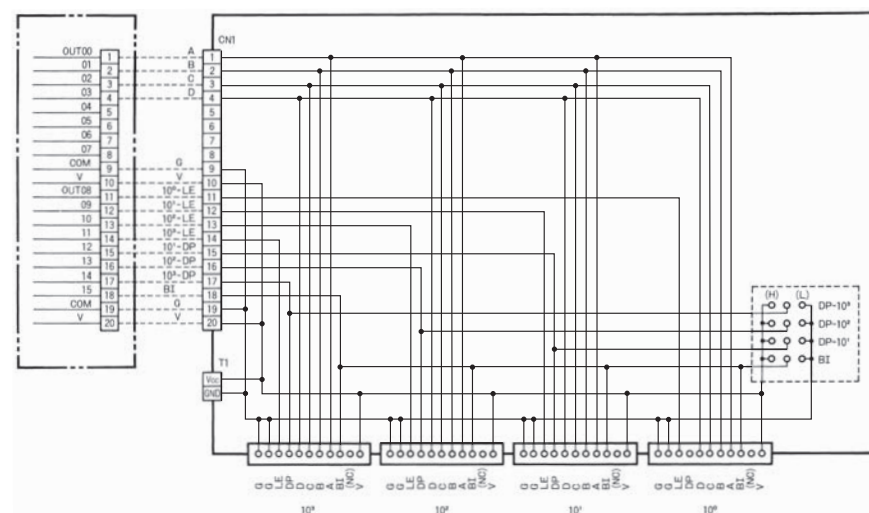
M7E-01MB2-S2



※使用可编程控制器：
CS1W-OD231，CJ1W-OD231静态输出
电缆：XW2Z-R□C
M7E-01□□N2（负逻辑）时。
注：进行清零时，请连接下列跳线。

种类	跳线
正逻辑型	J1、J4
负逻辑型	J2、J4

M7E-01MB4-D (不能使用清零型M7E-01D□D2)



* 连接小型控制回路等时。

连接至可编程控制器时，请使用静态输出型的可编程控制器。

- 注1.** 在母板M7E-01MB4-D中，不能使用M7E-01DRGN2（红色/绿色双色型）。
显示绿色的状态下，无法切换颜色。
2. 未安装DP控制用短路插座。

■ 关于DP/BI控制

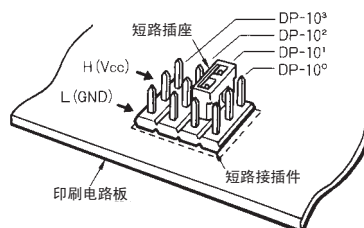
- 使用短路插座 (XJ8A-0211), 可在任意位使DP (小数点) 亮灯。
- 针对 M7E-01MB4-D, 未安装短路接插件 (XJ8D-1211)、插座 (XJ8A-0211)。

(例) 使第10¹位的小数点亮灯时

母板: 静态, 4位型

(M7E-01MB4-S2)

M7E: 正逻辑标准型 (M7E-01D□P2)



端子名	信号	M7E 种类		
		正逻辑型	支持动态输出	负逻辑型
*1 DP-10 ⁰ 10 ¹ 10 ² 10 ³	H	亮灯	熄灭	熄灭
	L	熄灭	亮灯	亮灯
	OPEN	熄灭	熄灭	熄灭
	OPEN	熄灭	熄灭	熄灭
*2 BI	H	全部清除	全部显示	全部显示
	L	全部显示	全部清除	全部清除
	OPEN	全部显示	全部显示	全部显示

*1. DP: 各位的小数点亮灯

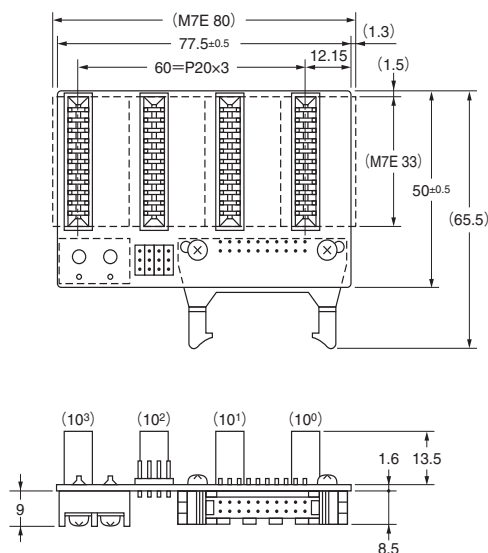
*2. BI: 所有位的显示、清除

- 在母板、动态型 (M7E-01MB4-D) 中控制DP/BI时, 以及在2位静态型 (M7E-01MB2-S2) 中控制DP时, 请勿同时连接短路接插件与可编程控制器等控制设备。使用时, 其中一个应为开路。
- BI端子只能在M7E-01MB4-D中进行控制。

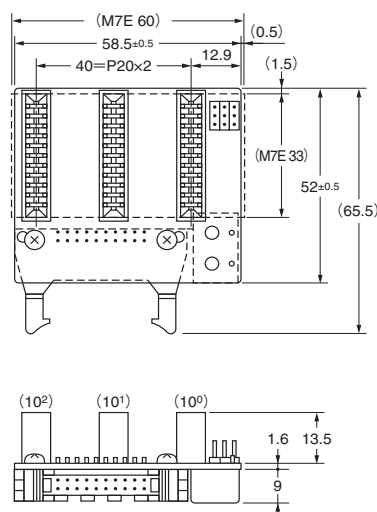
外形尺寸

(单位: mm)

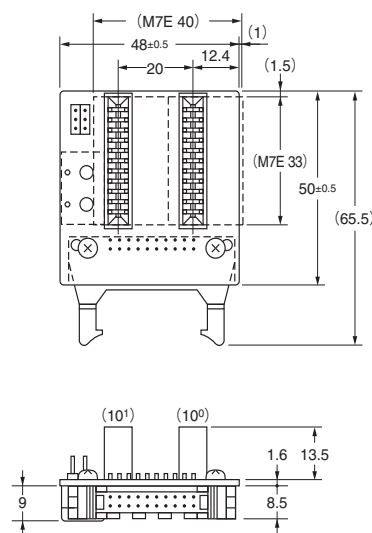
M7E-01MB4-S2



M7E-01MB3-S2



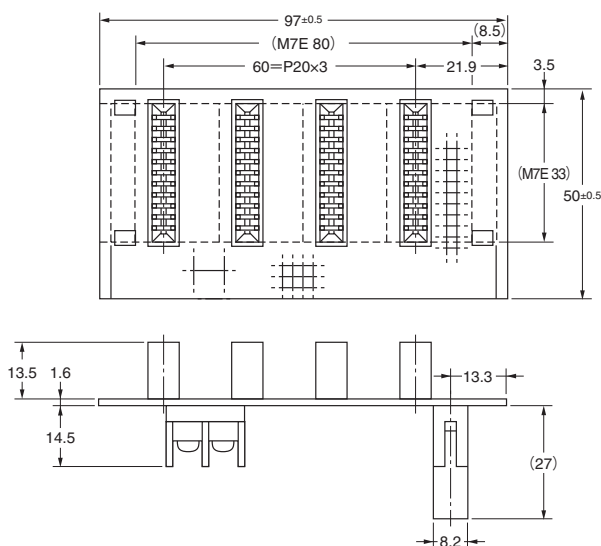
M7E-01MB2-S2



注1. 虚线表示安装M7E时的外形尺寸。

2. 未注明尺寸公差为±0.4mm。

M7E-01MB4-D



注1. 虚线表示安装M7E时的外形尺寸。

2. 未注明尺寸公差为±0.4mm。

3. 未安装DP控制用短路插座。

承诺事项

承蒙对欧姆龙株式会社(以下简称“本公司”)产品的一贯厚爱和支持, 藉此机会再次深表谢意。
如果未特别约定, 无论贵司从何处购买的产品, 都将适用本承诺事项中记载的事项。
请在充分了解这些注意事项基础上订购。

1. 定义

本承诺事项中的术语定义如下。

- (1) “本公司产品”: 是指“本公司”的FA系统机器、通用控制器、传感器、电子/结构部件。
- (2) “产品目录等”: 是指与“本公司产品”有关的欧姆龙综合产品目录、FA系统设备综合产品目录、安全组件综合产品目录、电子/机构部件综合产品目录以及其他产品目录、规格书、使用说明书、操作指南等, 包括以电子数据方式提供的资料。
- (3) “使用条件等”: 是指在“产品目录等”资料中记载的“本公司产品”的使用条件、额定值、性能、运行环境、操作使用方法、使用时的注意事项、禁止事项以及其他事项。
- (4) “客户用途”: 是指客户使用“本公司产品”的方法, 包括将“本公司产品”组装或运用到客户生产的部件、电子电路板、机器、设备或系统等产品中。
- (5) “适用性等”: 是指在“客户用途”中“本公司产品”的(a)适用性、(b)动作、(c)不侵害第三方知识产权、(d)法规法令的遵守以及(e)满足各种规格标准。

2. 关于记载事项的注意事项

对“产品目录等”中的记载内容, 请理解如下要点。

- (1) 额定值及性能值是在单项试验中分别在各条件下获得的值, 并不构成对各额定值及性能值的综合条件下获得值的承诺。
- (2) 提供的参考数据仅作为参考, 并非可在该范围内一直正常运行的保证。
- (3) 应用示例仅作参考, 不构成对“适用性等”的保证。
- (4) 如果因技术改进等原因, “本公司”可能会停止“本公司产品”的生产或变更“本公司产品”的规格。

3. 使用时的注意事项

选用及使用本公司产品时请理解如下要点。

- (1) 除了额定值、性能指标外, 使用时还必须遵守“使用条件等”。
- (2) 客户应事先确认“适用性等”, 进而再判断是否选用“本公司产品”。“本公司”对“适用性等”不做任何保证。
- (3) 对于“本公司产品”在客户的整个系统中的设计用途, 客户应负责事先确认是否已进行了适当配电、安装等事项。
- (4) 使用“本公司产品”时, 客户必须采取如下措施: (i) 相对额定值及性能指标, 必须在留有余量的前提下使用“本公司产品”, 并采用冗余设计等安全设计(ii)所采用的安全设计必须确保即使“本公司产品”发生故障时也可将“客户用途”中的危险降到最小程度、(iii)构建随时提示使用者危险的完整安全体系、(iv)针对“本公司产品”及“客户用途”定期实施各项维护保养。
- (5) “本公司产品”是作为应用于一般工业产品的通用产品而设计生产的。如果客户将“本公司产品”用于以下所列用途, 则本公司对产品不作任何保证。但“本公司”已表明可用于特殊用途, 或已与客户有特殊约定时, 另行处理。
 - (a) 必须具备很高安全性的用途(例: 核能控制设备、燃烧设备、航空/宇宙设备、铁路设备、升降设备、娱乐设备、医疗设备、安全装置、其他可能危及生命及人身安全的用途)
 - (b) 必须具备很高可靠性的用途(例: 燃气、自来水、电力等供应系统、24小时连续运行系统、结算系统、以及其他处理权利、财产的用途等)
 - (c) 具有苛刻条件或严酷环境的用途(例: 安装在室外的设备、会受到化学污染的设备、会受到电磁波影响的设备、会受到振动或冲击的设备等)
 - (d) “产品目录等”资料中未记载的条件或环境下的用途
- (6) 除了不适用于上述3.(5)(a)至(d)中记载的用途外, “本产品目录等资料中记载的产品”也不适用于汽车(含二轮车, 以下同)。请勿配置到汽车上使用。关于汽车配置用产品, 请咨询本公司销售人员。

4. 保修条件

“本公司产品”的保修条件如下。

- (1) 保修期限 自购买之日起1年。(但是, “产品目录等”资料中有明确说明时除外。)
- (2) 保修内容 对于发生故障的“本公司产品”, 由“本公司”判断并可选择以下其中之一方式进行保修。
 - (a) 在本公司的维修保养服务点对发生故障的“本公司产品”进行免费修理(但是对于电子、结构部件不提供修理服务。)
 - (b) 对发生故障的“本公司产品”免费提供同等数量的替代品
- (3) 当故障因以下任何一种情形引起时, 不属于保修的范围。
 - (a) 将“本公司产品”用于原本设计用途以外的用途
 - (b) 超过“使用条件等”范围的使用
 - (c) 违反本注意事项“3. 使用时的注意事项”的使用
 - (d) 非因“本公司”进行的改装、修理导致故障时
 - (e) 非因“本公司”出品的软件导致故障时
 - (f) “本公司”生产时的科学、技术水平无法预见的原因
 - (g) 除上述情形外的其它原因, 如“本公司”或“本公司产品”以外的原因(包括天灾等不可抗力)

5. 责任限制

本承诺事项中记载的保修是关于“本公司产品”的全部保证。对于因“本公司产品”而发生的其他损害, “本公司”及“本公司产品”的经销商不负任何责任。

6. 出口管理

客户若将“本公司产品”或技术资料出口或向境外提供时, 请遵守中国及各国关于安全保障进出口管理方面的法律、法规。否则, “本公司”有权不予提供“本公司产品”或技术资料。

IC310GC-zh

2017.11

注: 规格如有变更, 恕不另行通知。请以最新产品说明书为准。

欧姆龙自动化(中国)有限公司

http://www.fa.omron.com.cn/ 咨询热线: 400-820-4535

欧姆龙自动化(中国)有限公司 版权所有 2017