

## ● 接插件 (SC)

在各种工作设备和控制装置中, 作为限位开关的导线, 可以使用各种粗细的橡皮绝缘电缆和挠性管。因此, 导管口的防水、防滴性很成问题。这些问题都可以通过使用吻合电缆外径的SC接插件来解决。请根据限位开关的机种来选择接插件的型号。

## ■ 种类

### ● 绝缘电缆用接插件

导管口	适用电缆	密封橡胶内径 (D)	电缆外径		型号	适用机种
			最小	最大		
JIS B 0202 G <sup>1/2</sup>	绝缘电缆用 (通用型)	φ7	φ5.5	φ7.5	SC-1M	WL-N、WL、D4A-□N、D4B-□N、 ZE、ZV、ZV2、XE、XV、XV2
		φ9	φ7.5	φ9.5	SC-2M	
		φ12.5	φ11	φ13	SC-3M	
		φ14	φ12	φ14	SC-4M	
		φ11	φ9	φ11	SC-5M	
	绝缘电缆用 (耐腐蚀型)	φ7	φ5.5	φ7.5	SC-21	
		φ9	φ7.5	φ9.5	SC-22	
		φ12.5	φ11	φ13	SC-23	
		φ14	φ12	φ14	SC-24	
		φ11	φ9	φ11	SC-25	
1/2-14NPT	绝缘电缆用	φ7	φ5.5	φ7.5	SC-1PT	D4A-□N
		φ9	φ7.5	φ9.5	SC-2PT	
		φ12.5	φ11	φ13	SC-3PT	
		φ14	φ12	φ14	SC-4PT	
		φ11	φ9	φ11	SC-5PT	

注: SC接插件需要与密封带同时使用。但是SC-1M-5M带O形环(NBR), 因此不用密封带就可以确保密封性。

### ● 简易接插件(不适合附着油和水的环境)

导管口	适用电缆	密封橡胶内径 (D)	电缆外径		型号	适用机种
			最小	最大		
JIS B 0202 G <sup>1/2</sup>	绝缘电缆用	φ10.6	φ8.5	φ10.5	SC-P2	WL-N、WL、D4A-□N、D4B-□N、 ZE、ZV、ZV2、XE、XV、XV2
Pg13.5		φ9.6	φ7.5	φ9.5	SC-P3	WL□-G
JIS B 0202 G <sup>1/2</sup>		φ9	φ7.5	φ9	SC-6	WL-N、WL、D4A-□N、D4N*、 D4N-□R*、D4B-□N、ZE、ZV、 ZV2、XE、XV、XV2

注: 简易接插件为树脂接插件, 因此在特别要求密封性的情况下, 请使用SC-1M-5M等金属接插件。此外, 表中带\*标记的机种为树脂接插件的规格。

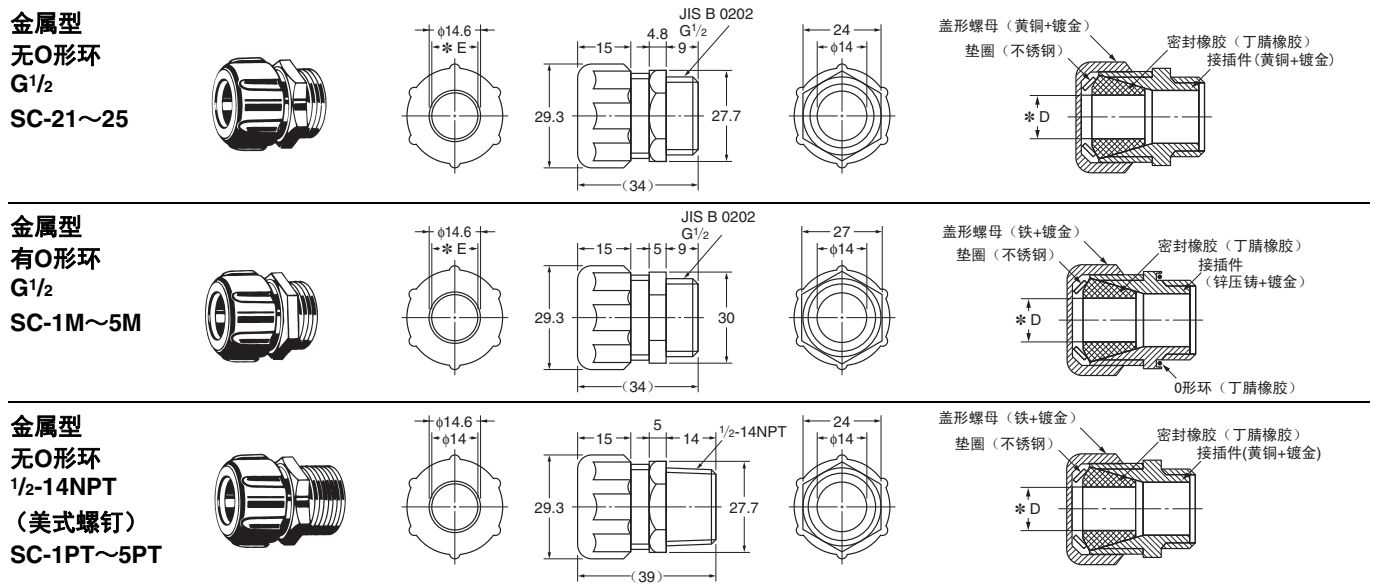
■ 外形尺寸、结构

(单位: mm)

● 绝缘电缆用接插件

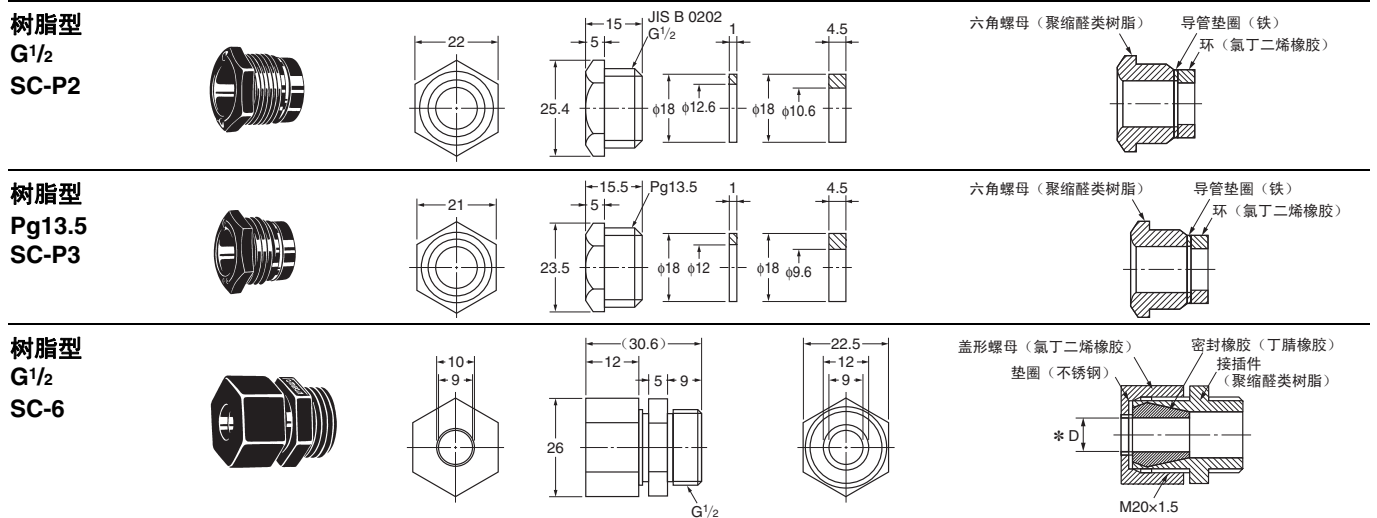
无O形环型和密封带并用。

按照第1113页的“●导管口的处理方法”进行操作。



注: 上述各机种外形尺寸图中, 未注公差为±0.4mm。

● 简易接插件(不适合附着油和水的环境)



注: 上述各机种外形尺寸图中, 未注公差为±0.4mm。

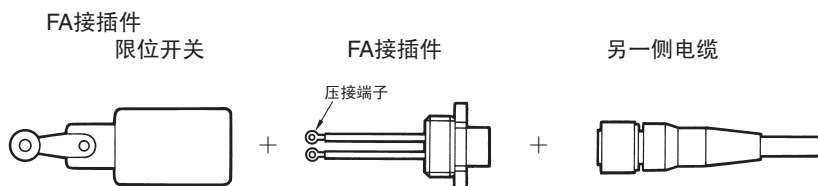
\* 带标记的尺寸表

型号	密封橡胶内径(D)	垫圈内径(E)	适用电缆
SC-21、-1M、-1PT	φ7	φ10.4	φ5.5 ~ φ7.5
SC-22、-2M、-2PT	φ9	φ13.2	φ7.5 ~ φ9.5
SC-23、-3M、-3PT	φ12.5	φ14.6	φ11 ~ φ13
SC-24、-4M、-4PT	φ14	φ14.6	φ12 ~ φ14
SC-25、-5M、-5PT	φ11	φ13.2	φ9 ~ φ11
SC-6	φ9	φ10	φ7.5 ~ φ9

● FA接插件 (SC-□F□)

可以大量减少限位开关配线工时的接插件方式。  
安装、更换简单且迅速。其保护结构符合IP67。

■ 种类



● FA接插件

型号	芯数	电压规格	导管口	压接端子尺寸	适用機種
SC-2F	2	DC125V	JIS B 0202 G <sup>1/2</sup>	M4	WL-N、 WL
SC-2FAD	2	AC250V			
SC-4F4D	4	DC125V			
SC-4F4AD	4	AC250V			

● 另一侧电缆

直线型



电压规格	芯数	电缆长度	型号
AC用	2	2m	XS2F-A421-DB0-F
		5m	XS2F-A421-GB0-F
	4	2m	XS2F-A421-D90-F
		5m	XS2F-A421-G90-F
DC用	2	2m	XS2F-D421-DD0
		5m	XS2F-D421-GD0
	4	2m	XS2F-D421-D80-F
		5m	XS2F-D421-G80-F

■ 与传感器I/O接插件的连接 详情请参见本公司网站 (www.fa.omron.com.cn) 的“产品详细页面”。

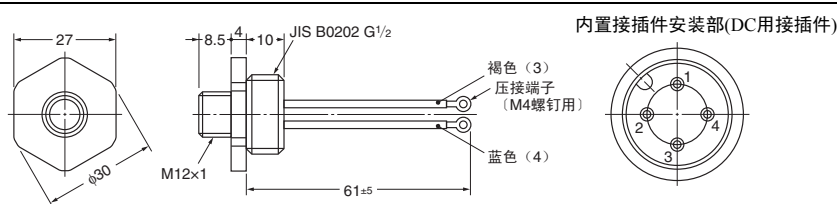
电压规格	芯数	FA接插件型号	传感器I/O接插件型号	连接
AC用	2	SC-2FAD	XS2F-A421-□B0-F ↑ D: 导线2m G: 导线5m	
	4	SC-4F4AD	XS2F-A421-□90-F ↑ D: 导线2m G: 导线5m	
DC用	2	SC-2F	XS2F-D421-□D0 ↑ D: 导线2m G: 导线5m	
	4	SC-4F4D	XS2F-D421-□80-F ↑ D: 导线2m G: 导线5m	



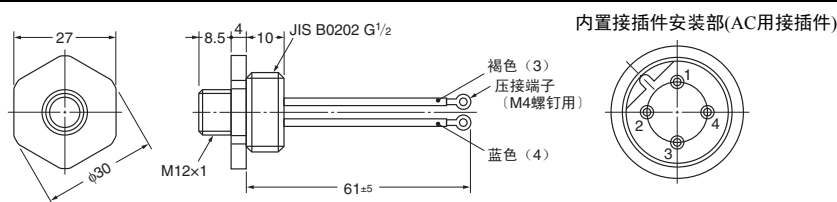
■ 外形尺寸

(单位: mm)

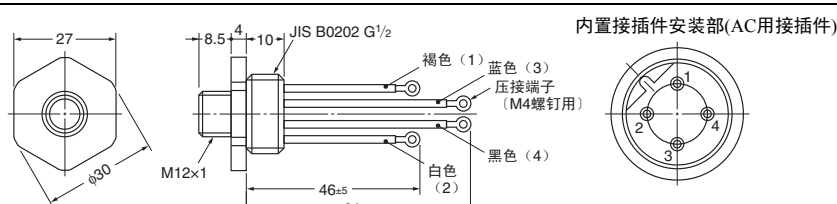
SC-2F



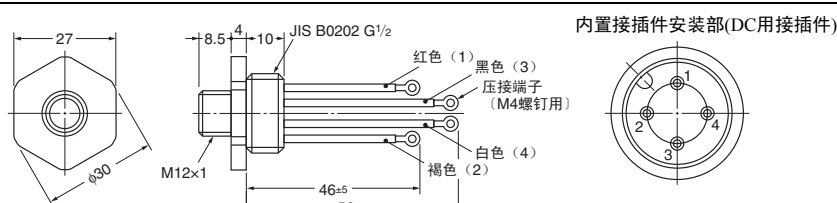
SC-2FAD



SC-4F4AD



SC-4F4D



注1. 上述各机种的外形尺寸图中, 未注公差为±0.4mm。  
2. ( )内的数字为接插件引脚的编号。

■ 注意事项

● 共通注意事项请参见“限位开关 共通注意事项”。

使用注意事项

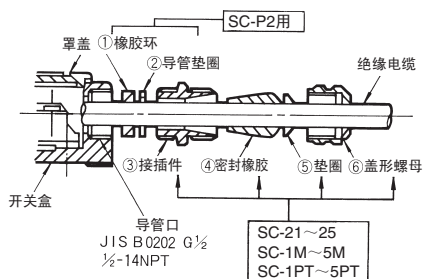
● 导管口的处理方法

绝缘电缆用接插件的情况

G1/2、1/2-14NPT时

将①橡胶环和②导管垫圈依次插入开关盒的导管口(JIS B0202), 用③接插件紧固。在③接插件的锥形部位依次插入④密封橡胶和⑤垫圈, 用⑥盖形螺母紧固来保持密封性。此外, 为防水和防滴, 在③接插件的导管口处缠上密封带可得到更好的密封性能。

SC-1M~5M带有O形环, 不需要①、②及密封带。



● 有关技术说明和产品信息的FAQ, 请参见本公司网站 (www.fa.omron.com.cn) 的“技术指南”或“技术论坛”。



## 承诺事项

承蒙对欧姆龙株式会社(以下简称“本公司”)产品的一贯厚爱和支持,藉此机会再次深表谢意。  
如果未特别约定,无论贵司从何处购买的产品,都将适用本承诺事项中记载的事项。  
请在充分了解这些注意事项基础上订购。

### 1. 定义

本承诺事项中的术语定义如下。

- (1) “本公司产品”:是指“本公司”的FA系统机器、通用控制器、传感器、电子/结构部件。
- (2) “产品目录等”:是指与“本公司产品”有关的欧姆龙综合产品目录、FA系统设备综合产品目录、安全组件综合产品目录、电子/机构部件综合产品目录以及其他产品目录、规格书、使用说明书、操作指南等,包括以电子数据方式提供的资料。
- (3) “使用条件等”:是指在“产品目录等”资料中记载的“本公司产品”的使用条件、额定值、性能、运行环境、操作使用方法、使用时的注意事项、禁止事项以及其他事项。
- (4) “客户用途”:是指客户使用“本公司产品”的方法,包括将“本公司产品”组装或运用到客户生产的部件、电子电路板、机器、设备或系统中。
- (5) “适用性等”:是指在“客户用途”中“本公司产品”的(a)适用性、(b)动作、(c)不侵害第三方知识产权、(d)法规法令的遵守以及(e)满足各种规格标准。

### 2. 关于记载事项的注意事项

对“产品目录等”中的记载内容,请理解如下要点。

- (1) 额定值及性能值是在单项试验中分别在各条件下获得的值,并不构成对各额定值及性能值的综合条件下获得值的承诺。
- (2) 提供的参考数据仅作为参考,并非可在该范围内一直正常运行的保证。
- (3) 应用示例仅作参考,不构成对“适用性等”的保证。
- (4) 如果因技术改进等原因,“本公司”可能会停止“本公司产品”的生产或变更“本公司产品”的规格。

### 3. 使用时的注意事项

选用及使用本公司产品时请理解如下要点。

- (1) 除了额定值、性能指标外,使用时还必须遵守“使用条件等”。
- (2) 客户应事先确认“适用性等”,进而再判断是否选用“本公司产品”。“本公司”对“适用性等”不做任何保证。
- (3) 对于“本公司产品”在客户的整个系统中的设计用途,客户应负责事先确认是否已进行了适当配电、安装等事项。
- (4) 使用“本公司产品”时,客户必须采取如下措施:(i)相对额定值及性能指标,必须在留有余量的前提下使用“本公司产品”,并采用冗余设计等安全设计(ii)所采用的安全设计必须确保即使“本公司产品”发生故障时也可将“客户用途”中的危险降到最小程度、(iii)构建随时提示使用者危险的完整安全体系、(iv)针对“本公司产品”及“客户用途”定期实施各项维护保养。
- (5) 因DDoS攻击(分布式DoS攻击)、计算机病毒以及其他技术性有害程序、非法侵入,即使导致“本公司产品”、所安装软件、或者所有的计算机器材、计算机程序、网络、数据库受到感染,对于由此而引起的直接或间接损失、损害以及其他费用,“本公司”将不承担任何责任。  
对于(i)杀毒保护、(ii)数据输入输出、(iii)丢失数据的恢复、(iv)防止“本公司产品”或者所安装软件感染计算机病毒、(v)防止对“本公司产品”非法侵入,请客户自行负责采取充分措施。
- (6) “本公司产品”是作为应用于一般工业产品的通用产品而设计生产的。除“本公司”已表明可用于特殊用途的,或已经与客户有特殊约定的情形外,若客户将“本公司产品”直接用于以下用途的,“本公司”无法作出保证。
  - (a) 必须具备很高安全性的用途(例:核能控制设备、燃烧设备、航空/宇宙设备、铁路设备、升降设备、娱乐设备、医疗设备、安全装置、其他可能危及生命及人身安全的用途)
  - (b) 必须具备很高可靠性的用途(例:燃气、自来水、电力等供应系统、24小时连续运行系统、结算系统、以及其他处理权利、财产的用途等)
  - (c) 具有苛刻条件或严酷环境的用途(例:安装在室外的设备、会受到化学污染的设备、会受到电磁波影响的设备、会受到振动或冲击的设备等)
  - (d) “产品目录等”资料中未记载的条件或环境下的用途
- (7) 除了不适用于上述3.(6)(a)至(d)中记载的用途外,“本产品目录等资料中记载的产品”也不适用于汽车(含二轮车,以下同)。请勿配置到汽车上使用。关于汽车配置用产品,请咨询本公司销售人员。

### 4. 保修条件

“本公司产品”的保修条件如下。

- (1) 保修期限 自购买之日起1年。(但是,“产品目录等”资料中有明确说明时除外。)
- (2) 保修内容 对于发生故障的“本公司产品”,由“本公司”判断并可选择以下其中之一方式进行保修。
  - (a) 在本公司的维修保养服务点对发生故障的“本公司产品”进行免费修理(但是对于电子、结构部件不提供修理服务。)
  - (b) 对发生故障的“本公司产品”免费提供同等数量的替代品
- (3) 当故障因以下任何一种情形引起时,不属于保修的范围。
  - (a) 将“本公司产品”用于原本设计用途以外的用途
  - (b) 超过“使用条件等”范围的使用
  - (c) 违反本注意事项“3.使用时的注意事项”的使用
  - (d) 非因“本公司”进行的改装、修理导致故障时
  - (e) 非因“本公司”出品的软件导致故障时
  - (f) “本公司”生产时的科学、技术水平无法预见的原因
  - (g) 除上述情形外的其它原因,如“本公司”或“本公司产品”以外的原因(包括天灾等不可抗力)

### 5. 责任限制

本承诺事项中记载的保修是关于“本公司产品”的全部保证。对于因“本公司产品”而发生的其他损害,“本公司”及“本公司产品”的经销商不负任何责任。

### 6. 出口管理

客户若将“本公司产品”或技术资料出口或向境外提供时,请遵守中国及各国关于安全保障进出口管理方面的法律、法规。否则,“本公司”有权不予提供“本公司产品”或技术资料。

IC321GC-zh

2020.6

注:规格如有变更,恕不另行通知。请以最新产品说明书为准。

欧姆龙自动化(中国)有限公司

http://www.fa.omron.com.cn/ 咨询热线:400-820-4535

欧姆龙自动化(中国)有限公司 版权所有 2020