

漏液检测器

K7L系列

实现超高灵敏度，可稳定地检测
低导电率的药液和漏水

- 备有支持Push-In Plus端子台插座的产品
- 支持UL-Listed（与Push-In Plus端子台插座同时使用时）
- 搭载传感器断线检测功能（K7L-AT50D□□/-UD□□型）
- 还备有400m长距离配线型
- 还有带式电极带、点检测式传感器可供选择



有关标准认证对象机型的最新消息，请参见本公司网站（www.fa.omron.com.cn）的“规格认证/适用”。

型号标准

K7L-□□□□□□

① ② ③

①		②				③	
记号	含义	记号	含义	输出		记号	含义
				NPN连接	PNP连接（等效）		
AT50	标准配线距离用	无	无传感器断线检测功能	支持	支持	无	螺丝端子台插座用
U	长距离配线用	D	有传感器断线检测功能	支持	不支持	B	Push-In Plus端子台插座用
		DP	有传感器断线检测功能 支持正公共端子连接	不支持	支持		

配线距离	断线检测功能	插座端子（*1）	符合标准	型号
标准用 • 配线用电缆：50m以下 • 漏液检测带：10m以下	无	螺钉端子台 P2RFZ-08/-08-E	CE, SF, RU, S, CE	K7L-AT50
		Push-In Plus端子台 P2RF-08-PU	CE, cRU, US, UL CERTIFIED, S, CE (*2)	K7L-AT50B
	有	螺钉端子台 P2RFZ-08/-08-E	CE, SF, RU, S, CE	K7L-AT50D
			CE, SF, RU, S, CE	K7L-AT50DP
		Push-In Plus端子台 P2RF-08-PU	CE, cRU, US, UL CERTIFIED, S, CE (*2)	K7L-AT50DB
			CE, cRU, US, S, UL CERTIFIED, CE (*2)	K7L-AT50DPB
长距离用 • 配线用电缆+漏液检测 • 带的总和为400m以下	无	螺钉端子台 P2RFZ-08/-08-E	CE, cRU, US, S, CE	K7L-U
		Push-In Plus端子台 P2RF-08-PU	CE, cRU, US, UL CERTIFIED, S, CE (*2)	K7L-UB
	有	螺钉端子台 P2RFZ-08/-08-E	CE, cRU, US, S, CE	K7L-UD
			CE, cRU, US, S, CE	K7L-UDP
		Push-In Plus端子台 P2RF-08-PU	CE, cRU, US, UL CERTIFIED, S, CE (*2)	K7L-USB
			CE, cRU, US, S, UL CERTIFIED, CE (*2)	K7L-UDPB

*1: K7L的适用型号因插座的类型不同而异，敬请注意。若插座组合错误，K7L的铭板上上下颠倒。
*2: UL-Listed仅限与Push-In插座（P2RF-08-PU）组合使用时支持。K7L单独使用时为UL-Recognition。

K7L-AT50□/AT50D□□

可设定4级检测范围，低导电率的药液和一般水都能稳定检测

- 备有支持Push-In Plus端子台插座的产品
- 系列中新增支持正公共端子连接的产品
- 支持UL-Listed（与Push-In Plus端子台插座同时使用时*1）
- 采用电极间的电阻检测方式，能对50MΩ的高阻抗液体进行稳定检测，也能检测IPA或纯水的泄漏
- 采用3芯电缆的干扰消除回路，提高了抗干扰性
- 采用交流检测方式，防止因电蚀导致电极老化
- 电源回路与检测回路绝缘隔离，在同一位置可安装多个传感器
- 检测到断线后，为防止断线部分因发生再次接触导致不稳定，将保持检测到断线后的动作状态*2
- 能在危险环境中使用的专用防爆隔离栅形成产品系列（另售）
- 符合各种安全标准*3



*1: UL-Listed仅限与Push-In Plus端子台插座（P2RF-08-PU）组合使用时支持。
K7L单独使用时为UL-Recognition。
*2: K7L-AT50D时。
*3: UL/CSA UL 508
CAN/CSA C22.2 No.14
CE EMI: EN 55011
EMS: EN 61000-6-2
RCM
KOSHA（S标志）认证

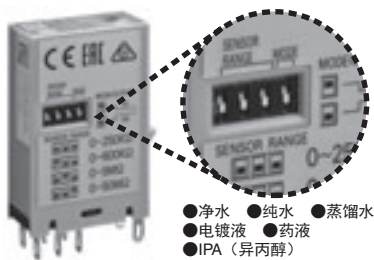
⚠ 请见第10页的“请正确使用”。

特点

漏液检测带有高度的抗化学品腐蚀能力。K7L能用于从半导体生产设施到食品加工设备的很多种应用中。

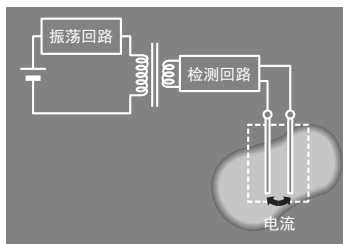
电极间电阻检测方式

从50MΩ电阻液体到普通水都能稳定检测。
可设定4级检测范围，能够根据液体特性检测。



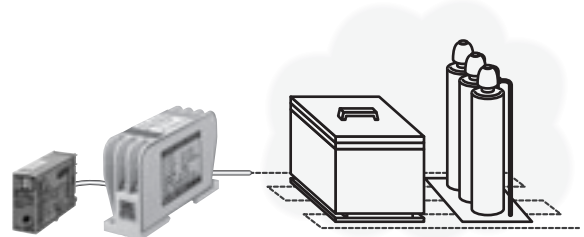
交流检测方式

采用交流方式向检测带供给信号，安全不触电。



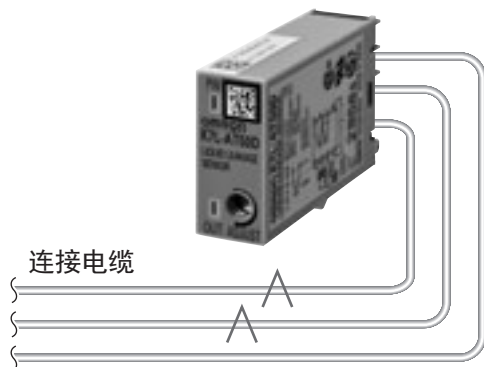
专用防爆隔离栅（另售）

漏液位置检测器在危险环境中也能够使用、具有小型专用防爆隔离栅，已形成产品系列。



干扰消除回路（PAT）

使用了3芯电缆的干扰消除回路具有出色的抗干扰性，可稳定检测漏液。



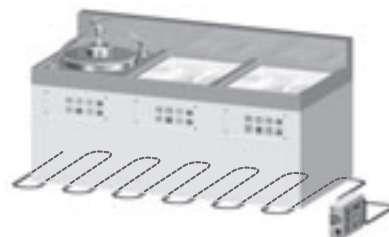
多通道使用

电源回路与检测回路的绝缘，在同一位置可安装多个传感器。



检测半导体生产设施的结露和漏液

可以检测清洗设备内部的结露和周围的漏液。



高抗化学腐蚀性的检测带

电极采用SUS316，绝缘包层采用聚乙烯。提高了耐酸碱性等。



检测液体化学品存储罐的管接头处的漏液

可将检测带缠绕在管接头处等有可能漏液的部位上检测漏液。



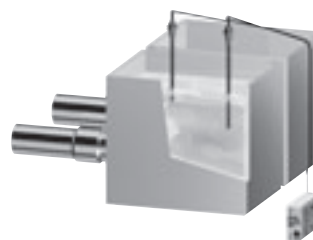
CMP仪器中量筒的液体泄漏检测

能检测泄漏到排水盘中的液体，从而预防装置损坏及晶片的清洗不良。



检测电镀设备的清洗液的液位

检测清洗槽内的纯水水位。利用高灵敏度的高精度控制防止清洗不良。



注：在防爆区域中如果一个水槽上使用2个以上的K7L，请务必将水槽接地。

型号标准

K7L-AT50 □ □

① ②

记号	含义	输出	
		NPN连接	PNP连接（等效）
无	无传感器断线检测功能	支持	支持
D	有传感器断线检测功能	支持	不支持
DP	有传感器断线检测功能 支持正公共端子连接	不支持	支持

记号	含义
无	象牙色/螺丝端子台插座
B	黑色/Push-In Plus端子台插座

注：若要使用Push-In Plus端子台插座，由于其端子配置与螺钉端子台插座上下颠倒，因此请使用K7L-AT50□B。

K7L-AT50□/AT50D□□

种类

品名/规格		型号
放大器	漏液位置检测器*1	K7L-AT50
		K7L-AT50B
	有断线检测功能 漏液位置检测器*1	K7L-AT50D
		K7L-AT50DP
		K7L-AT50DB
		K7L-AT50DPB
传感器	带式	F03-15
		F03-16PE
		F03-16PT
		F03-16SF
	点式 (K7L-AT50/AT50B用)	F03-16SFC
		F03-16PS
		F03-16PS-F
		F03-25
固定件	带式用	F03-26PES
		F03-26PEN
		F03-26PTN
	点式用	F03-26PS
插座*2 (K7L-AT50/AT50D用)	可用圆形端子	P2RFZ-08
	不可用圆形端子	P2RFZ-08-E
插座*2 (K7L-AT50B/AT50DB用)	Push-In Plus端子台	P2RF-08-PU
连接端子台		F03-20
终端负载		F03-20T

*1: 有附件。详情请确认规格中的附件。

*2: K7L的适用型号因插座类型不同而异，敬请注意。若插座组合错误，K7L的铭板上会上下颠倒。

性能

使用环境温度范围	-10~+55℃
使用环境湿度范围	45~85%
绝缘电阻	测量部位 外壳与充电部DC100V时 10MΩ
耐电压	测量部位 外壳与充电部AC1000V 50/60Hz 1分钟
功耗	1W以下
漏液检测响应时间	动作时 800ms以下 复位时 800ms以下 电源接通时启动时间 2s以下
重量	约14g

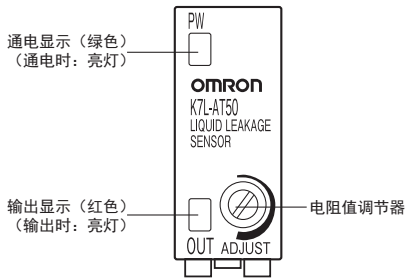
规格

电源电压	DC12~24V (容许电压变动范围 DC10~30V)			
动作电阻	0~50MΩ可变 范围0: 0~250kΩ 范围2: 0~5MΩ 范围1: 0~600kΩ 范围3: 0~50MΩ 注: 设定各范围时, 请操作本体侧面的拨动开关 (请参见拨动开关的设定)。请将1个对应的拨动开关向上设定 (范围0的开关全部向下)。本体顶部的ADJUST可在设定范围内设定检测电阻值。出厂时已设定为最大值。各范围都可以从0Ω开始检测。			
断线检测功能*	检测信号: 最大DC10V 200ms 检测时间: 10秒以下 复位: 通过电源重置复位			
复位电阻	工作电阻值的105%以上			
输出规格	漏液检测、断线检测均为集电极开路 DC30V、100mA以下 注: 将本体侧面的拨动开关 (右端) 设定为下, 检测时ON 将本体侧面的拨动开关 (右端) 设定为上, 检测时OFF			
配线距离	配线用电缆: 50m以下 漏液检测带: 10m以下 注: 配线用电缆为0.75mm ² 600V VCT 3芯、漏液检测带使用本公司指定产品、并且实施了完全绝缘处理后的值 (0.2mm ² 也可使用)。			
附件		连接端子台	设置用小螺丝刀	终端负载
	K7L-AT50/AT50B	1个	1个	—
	K7L-AT50D/AT50DB/AT50DP/AT50DPB	1个	1个	1个
	K7L-AT50D-S	1个	1个	—

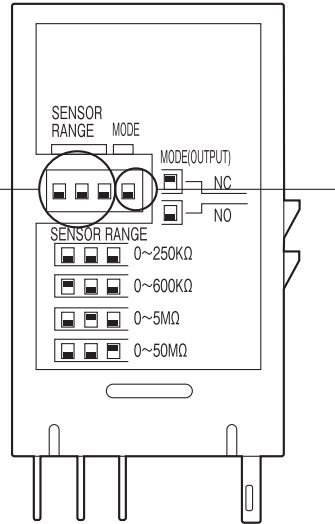
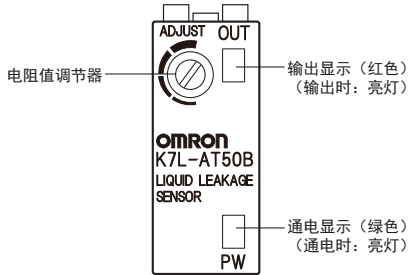
*K7L-AT50D□□时。

各部分名称/设置拨动开关

K7L-AT50/AT50D/AT50DP



K7L-AT50B/AT50DB/AT50DPB



设置检测范围

拨动开关	范围	检测范围
	范围0	0~250kΩ可检测
	范围1	0~600kΩ可检测
	范围2	0~5MΩ可检测
	范围3	0~50MΩ可检测

拨动开关	输出
	检测漏液/断线*时, 输出: OFF
	检测漏液/断线*时, 输出: ON

*K7L-AT50D/AT50DB/AT50DP/AT50DPB时

抗干扰对策 (通用)

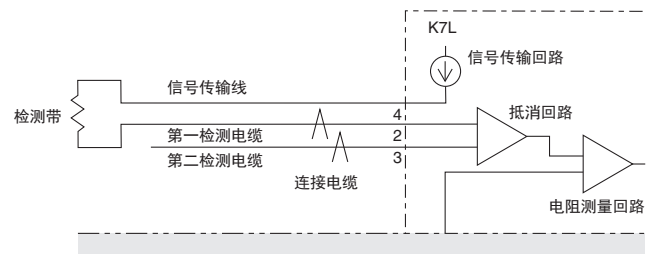
用于高灵敏度阻抗检测的干扰消除功能

K7L漏液位置检测器可以检测最大50MΩ的电阻值, 连接检测带的电缆总长度最长可达50m。尤其是检测带和连接电缆会成为干扰的天线, 因此需要有效的抗干扰措施。

K7L具有右面所示的干扰消除功能。

使用3芯连接电缆, 消除由电缆感应的干扰

如下图所示, 连接电缆使用3芯的VCT。第一检测电缆与检测带连接, 第二检测电缆开路。由于第一和第二检测电缆几乎处于相同位置, 因此两根线接收到的干扰信号电平也几乎相同。而在K7L内部, 由于接收的是两根线的信号 (包括干扰) 之差, 因此干扰被消除, 只检测信号成分。

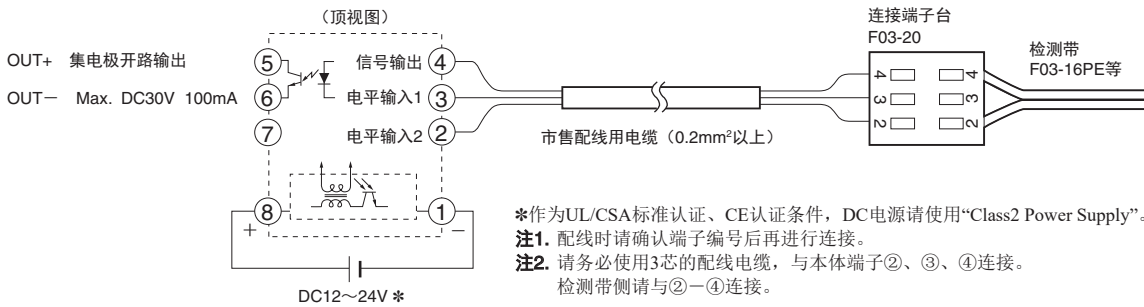


K7L-AT50□/AT50D□□

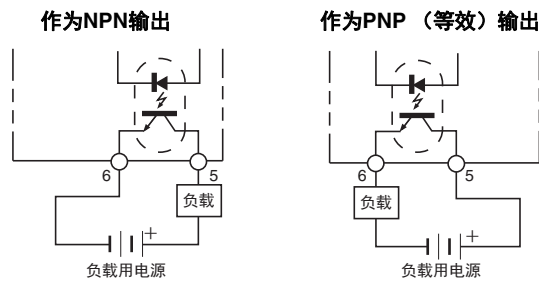
连接

外部连接图

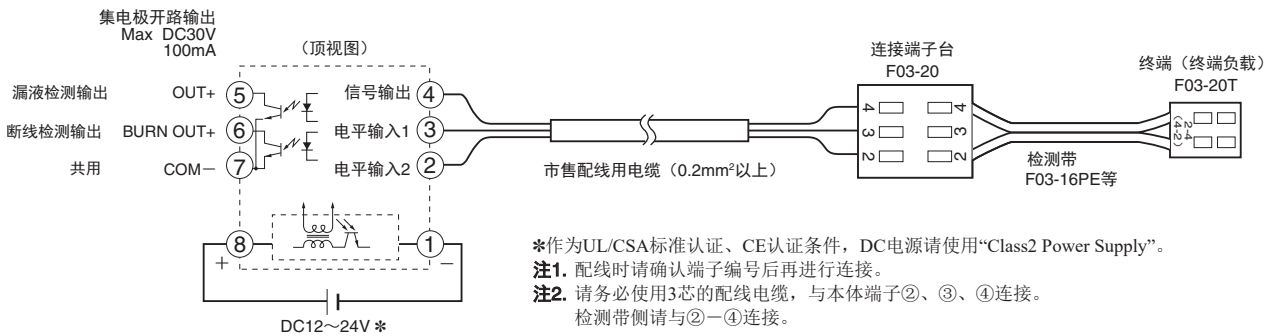
K7L-AT50/AT50B



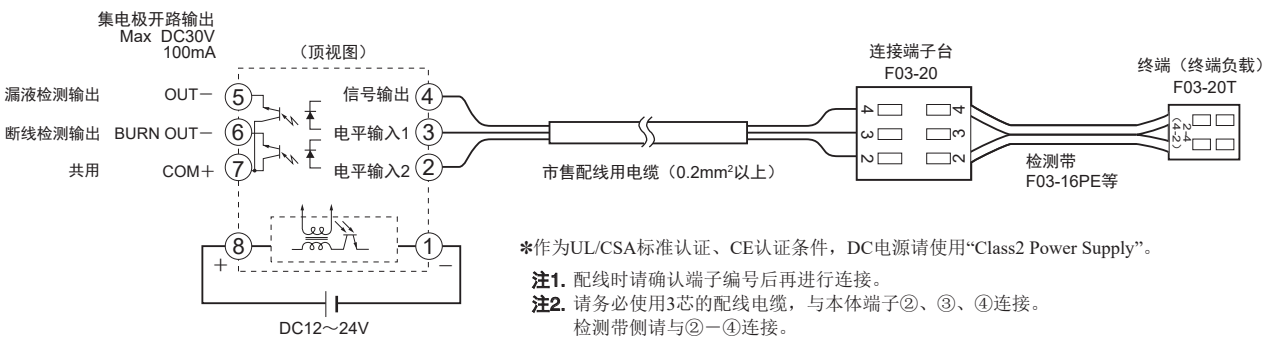
●〈输出侧连接例〉



K7L-AT50D/AT50DB

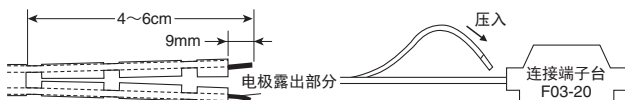


K7L-AT50DP/AT50DPB



●〈电极的剥取方法和端子连接方法〉

- (1) 如下图所示，将检测带的端部切开4~6cm。
- (2) 从端部剥取9mm外皮，露出电极 (SUS线)。
- (3) 从连接端子台上方插入螺丝刀*，同时从侧面插入电极露出部分。连接第2根时，将其弯成拱形插入，以便于操作。



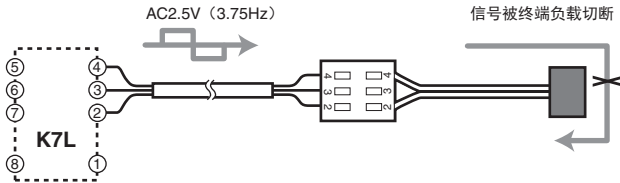
注: 配线后请确认电气上的连接状态正确可靠。

* 虽然也可以使用市售的螺丝刀，但建议使用日本WAGO株式会社生产的 操作工具①210-350/01型螺丝刀或②梳型跳线用209-132型螺丝刀。
查询网址 <http://www.wago.com>

断线检测功能（仅限K7L-AT50D/T50DB/AT50DP/AT50DPB）

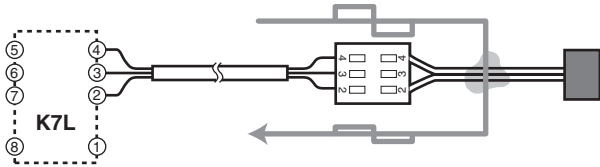
漏液监测时的动作

- K7L的④号端子输出漏液检测用的矩形波信号（AC2.5V、3.75Hz）。
- 未发生漏液时，输出的漏液检测信号被终端负载截止，检测带电极间为开环。



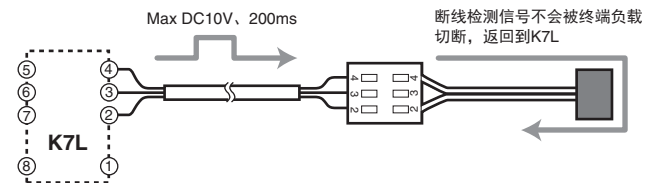
检测漏液时的动作

- 检测带的范围发生漏液时，④号端子输出的漏液检测信号通过漏液输入到②号端子。
- 输入的信号电压随漏液的电阻率而变化，并与K7L内设定的检测电平相比较。
- 比较后，K7L判断是漏液时，漏液输出部ON或OFF（NC/NO可切换）。输出LED也同输出连动亮灯或熄灭。输出ON则LED亮灯。



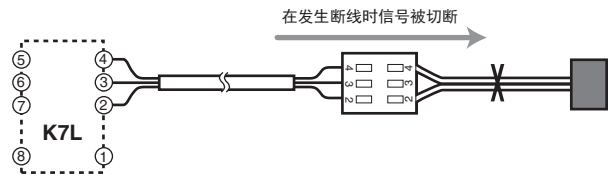
断线监测时的动作

- 在K7L接通电源后2秒以内开始发出断线检测信号，其后约每隔7秒发一次信号。
- 发出最大10V的直流信号约200ms作为断线检测信号。在此期间，K7L处于断线监测状态，漏液检测信号停止。
- 未发生断线时，发送的断线检测信号（DC10V）将通过终端电阻返回K7L，由此判断为正常。



断线检测时的动作

- 发生断线时，信号在断线处被截止，不返回K7L。
- 信号未返回时，处于断线监测状态的K7L即判断为断线，输出LED闪烁，使断线输出ON。



【注意点】

1. 断线检测仅通过K7L的②-④端子间工作，因此请将检测带连接在②-④端子间。
2. 漏液检测过程中发生以下情况时，将从漏液检测切换至断线检测。
 - 2-1 K7L与漏液位置间发生断线时。
 - 2-2 漏液检测过程中，漏液位置与终端电阻（F03-20T）之间发生断线，其后漏液得到处理（擦干或干燥）了时。
3. 检测到断线时，即使发生了漏液，也不会进行漏液检测。并且，一旦检测到断线后，要停止检测的状态，请将电源复位。

K7L-AT50□□/AT50D□□

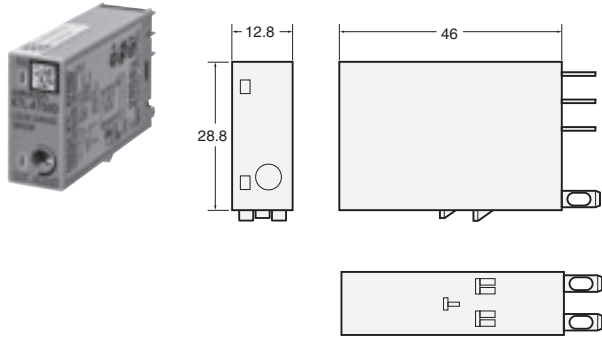
外形尺寸

带 CAD数据 标记的商品备有2维CAD图、3维CAD模型的数据。
CAD数据可从网站www.fa.omron.com.cn下载

(单位: mm)

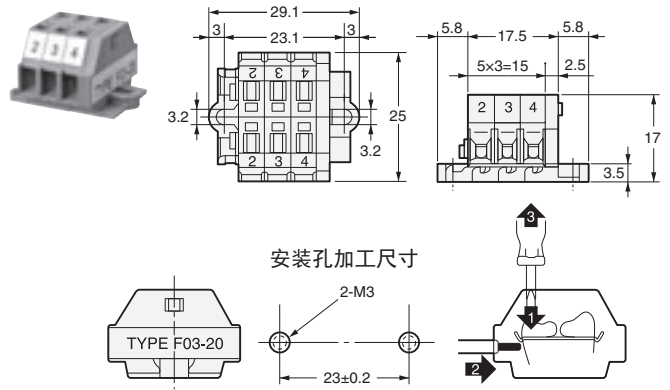
漏液位置检测器

K7L-AT50/AT50D/AT50DP



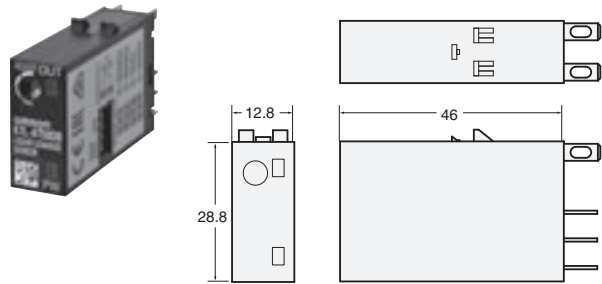
连接端子台*

F03-20



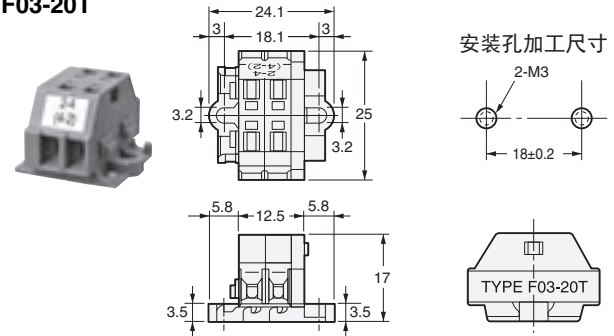
漏液位置检测器

K7L-AT50B/AT50DB/AT50DPB



终端电阻*

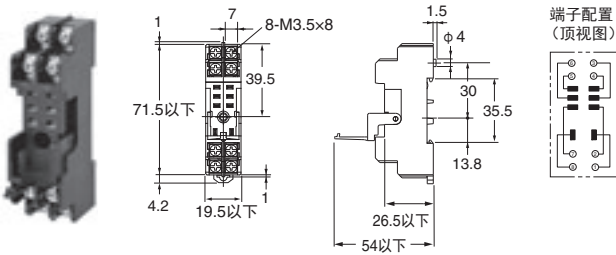
F03-20T



*连接端子台的材质为尼龙66。请用螺钉 (M3) 将其牢固地固定在不受药液侵袭的场所。

表面连接插座*

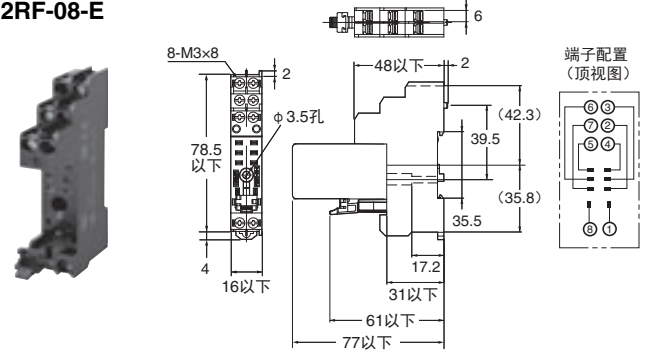
P2RFZ-08 (可使用圆形端子)



注: 请用正确的紧固扭矩0.78~1.18N·m拧紧连接插座的M3固定螺钉。
* K7L的适用型号因插座的类型不同而异, 敬请注意。若插座组合错误, K7L的铭板上上下颠倒。

表面连接插座*

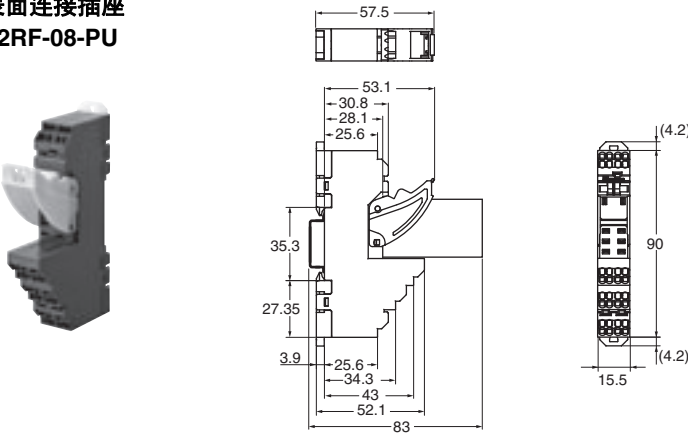
P2RF-08-E



注: 请用正确的紧固扭矩0.59~0.88N·m拧紧连接插座的M3固定螺钉。
* K7L的适用型号因插座的类型不同而异, 敬请注意。若插座组合错误, K7L的铭板上上下颠倒。

表面连接插座

P2RF-08-PU

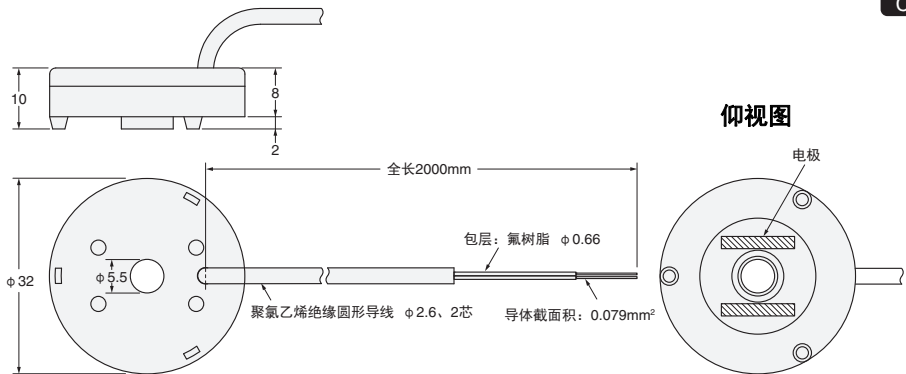


注: K7L的适用型号因插座的类型不同而异, 敬请注意。
若插座组合错误, K7L的铭板上上下颠倒。

注: () 内的数字为以往标示的端子No.。

漏液点式传感器

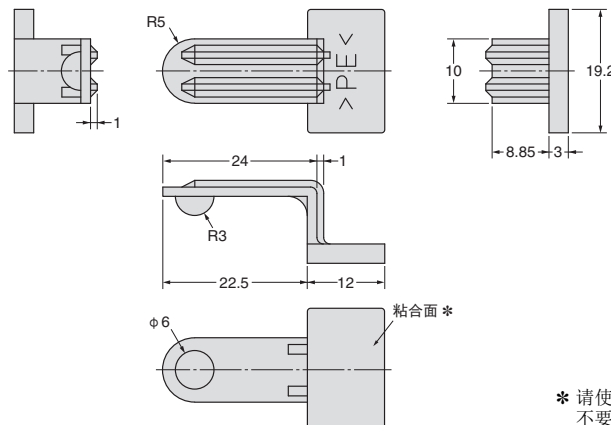
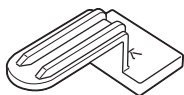
F03-16PS
F03-16PS-F



注: 少量液体的情况下, 可能无法动作。

点式传感器用安装配件

F03-26PS

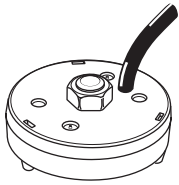


* 请使用市售的聚氯乙烯 (PVC) 用粘合剂。
不要用粘贴带进行安装。

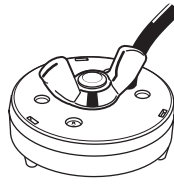
安装方法

使用双头螺栓安装

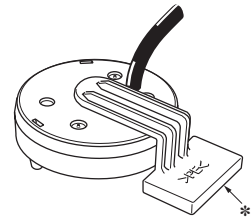
(1) 用螺母固定



(2) 用蝶形螺母固定




使用专用工具固定




*请使用市售的聚氯乙烯 (PVC) 用粘剂。

请正确使用

警告标识的含义

	<p>警告</p> <p>●警告等级 操作不当时可能导致操作人员轻度、中度受伤, 严重时可致重伤或死亡。此外还有可能引发重大财产损失。</p>
安全注意事项	表示为了产品的安全使用而应当实施或避免的事项。
使用注意事项	表示为了避免产品无法动作、误动作, 或者对产品性能、功能产生不良影响而应当采取或避免的事项。


图号的含义

	<p>●一般禁止图标 不特定的一般禁止通告。</p>
---	--------------------------------

警告

以确保安全为目的, 本产品不能直接或间接用于人体检测。

本产品不可以作为人体保护检测使用。



安全注意事项

下列项目是确保安全所需的内容, 请务必遵守。

- (1) 请使用产品规格范围内的电源。
- (2) 请勿在有易燃性气体或易燃物品的场所使用。
- (3) 插入插座时, 请确认插件已被锁定。
- (4) 请勿短接连接在输出端子上的负载。
- (5) 请勿将电源接反。
- (6) 控制电源及供给输入等的电源或配线电源, 请使用符合规格的产品。
作为符合UL-Listing的产品使用时, 配线用电源请使用 AWG20-16的铜质单芯线或多股线。
推荐的配线用电缆: 实施完全绝缘处理0.75mm²
600V VCT 3芯

使用注意事项

请勿在超过额定的使用范围和环境下使用。

关于安装

请安装在1~5mm厚的面板上。

请勿安装在以下场所。

- (1) 有强烈振动或冲击的场所。
- (2) 温度、湿度超过产品规格范围的场所、以及容易结露的场所。
(因为要对高阻抗进行检测, 请避免在高湿度环境下使用。)
- (3) 尘埃多的场所。
- (4) 产生腐蚀性气体 (特别是含硫气体、氨气) 的场所。
- (5) 室外或阳光直射的场所
- (6) 产生强高频干扰的设备 (高频焊机、高频缝纫机等) 附近。

使用时的注意点

在下列条件和环境下使用时, 请采用对额定值和功能有一定余量的使用方式, 同时采取失效保护等安全措施, 并向本公司销售负责人员咨询。

- (1) 在使用说明书未记载的条件和环境下使用时
- (2) 应用于原子能控制、铁路、航空、车辆、燃烧装置、医疗设备、娱乐设施以及安全设备等时
- (3) 应用于预计将对生命或财产发生很大影响, 尤其要求安全性的用途时

漏液位置检测器 K7L Q&A

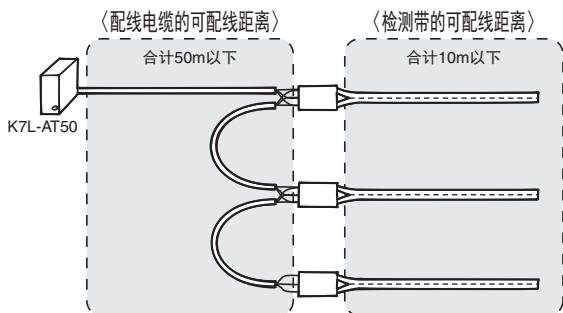
下面收集了与K7L相关的咨询中常见的问题。请在选择机型时参考。

Q 1台K7L能进行多处漏液检测吗？

A 可以。

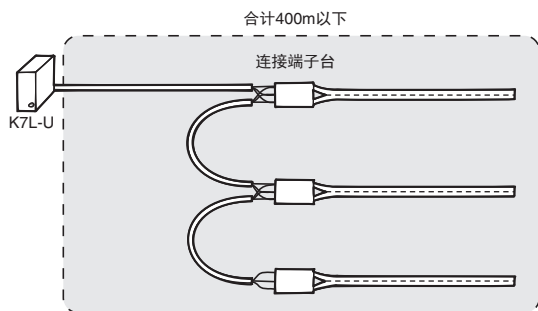
使用连接端子台并列连接检测带，即可用1台K7L对多处漏液进行检测。

■K7L-AT50



注1: 配线时请注意电缆及检测带的可连接距离。超过允许的配线距离，可能会导致误动作。每个端子台都连接一个检测带。
2: 不可使用带断线检测功能的K7L。

■K7L-U

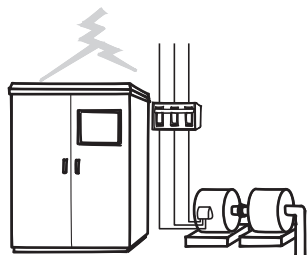


注1: 配线时请注意电缆及检测带的可连接距离。超过允许的配线距离，可能会导致误动作。每个端子台都连接一个检测带。
2: 不可使用带断线检测功能的K7L。

Q 能替代漏水检测器61F-GPN-V50或61F-WL-CP□-NRA使用吗？

A 可以。

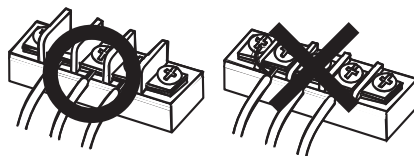
但是由于耐浪涌性能的差异，请避免在室外屋顶或水泵机等受脉冲、浪涌电流干扰的场所使用。此外，所使用的电源电压、连接插座等不同，请通过产品样本等进行确认。



Q 可以用其它端子台（市售品或自制品）代替附属的连接端子台吗？

A 可以。

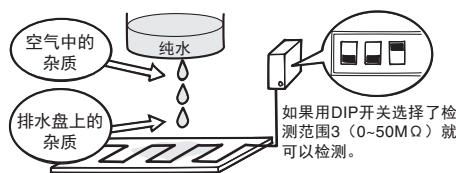
不过，使用其它端子台时，请确认各个端子间的绝缘可靠，配线电缆以及检测带不存在接地危险。



Q 能检测纯水吗？

A 可以。

10MΩ·cm以上的纯水在漏液时也会混入较多不纯物质，其电阻率会下降，因此只要产品使用最高档灵敏度，基本上都能检测。



Q 能检测油吗？

A 基本上不可能。

切削油或用过的发动机油等，含有较多金属粉末等杂质时，也有检测的可能性。请通过实际设备的检测评估进行确认。



K7L-U□□/-UD□□□

超小型尺寸，可进行更长的漏液监测

- 备有支持Push-In Plus端子台插座的产品
- 系列中新增支持正公共端子连接的产品
- 支持UL-Listed（与Push-In Plus端子台插座同时使用时*1）
- 采用电极间的电阻检测方式，能对1MΩ的高阻抗液体进行稳定检测，也能检测药液或纯水的泄漏
- 采用3芯电缆的干扰消除回路，提高了抗干扰性。
- 采用交流检测方式，防止因电蚀导致电极老化。
- 电源回路与检测回路的绝缘，在同一位置可安装多个传感器。
- 检测到断线后，为防止断线部分因发生再次接触导致不稳定，将保持检测到断线后的动作状态*2。
- 符合各种安全标准*3。



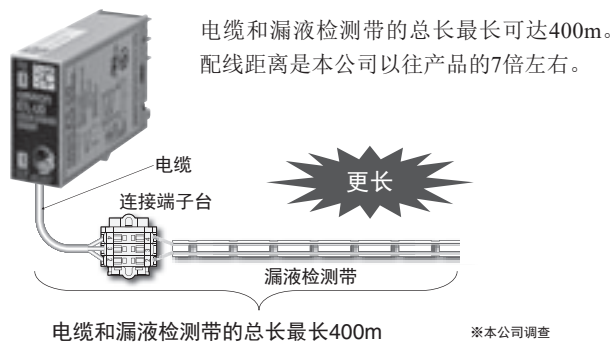
*1: UL-Listed仅限与Push-In Plus端子台插座（P2RF-08-PU）组合使用时支持。
K7L单独使用时为UL-Recognition。
*2: K7L-UD时。
*3: UL UL 508
CAN/CSA C22.2 No.14
CE EMI: EN 55011
EMS: EN 61000-6-2
RCM
KOSHA（S标志）认证

请见第19页的“请正确使用”。

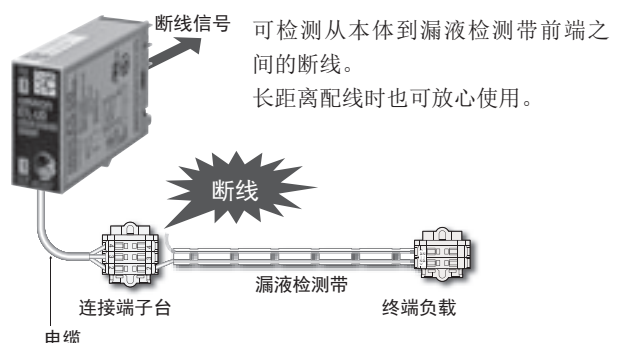
特点

实现配线距离总和达400m的长距离配线。可更大限度地降低漏液造成的损害。

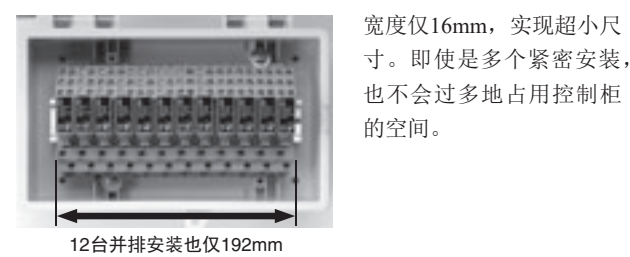
检测区域大幅扩大



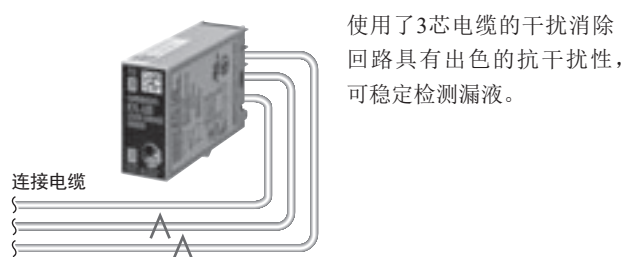
配备断线检测功能



有助于控制柜的小型化



配备干扰消除回路（PAT）



应用实例



型号标准

K7L-U □ □
① ②

①

记号	含义	输出	
		NPN连接	PNP连接 (等效)
无	无传感器断线检测功能	支持	支持
D	有传感器断线检测功能	支持	不支持
DP	有传感器断线检测功能 支持正公共端子连接	不支持	支持

②

记号	含义
无	象牙色/螺丝端子台插座
B	黑色/Push-In Plus端子台插座

注：若要使用Push-In Plus端子台插座，由于其端子配置与螺钉端子台插座上下颠倒，因此请使用K7L-U□B。

种类

品名/规格		型号
放大器	漏液位置检测器 *1	K7L-U
		K7L-UB
		K7L-UD
	有断线检测功能 漏液位置检测器 *1	K7L-UDP
		K7L-UDB
		K7L-UDPB
传感器	带式	F03-15
		F03-16PE
		F03-16PT
		F03-16SF
		F03-16SFC
		F03-16PS
	点式 (K7L-U/UB用)	F03-16PS-F
		F03-25
固定件	带式用	F03-26PES
		F03-26PEN
		F03-26PTN
	点式用	F03-26PS
插座 *2 (K7L-U/UD用)	可用圆形端子	P2RFZ-08
	不可用圆形端子	P2RFZ-08-E
插座 *2 (K7L-UB/ UDB用)	Push-In Plus端子	P2RF-08-PU
连接端子台		F03-20
终端负载		F03-20T

*1: 有附件。详情请确认规格中的附件。

*2: K7L的适用型号因插座的类型不同而异，敬请注意。
若插座组合错误，K7L的铭板上上下颠倒。

性能

使用环境温度范围	-10~+55℃
使用环境湿度范围	45~85%
绝缘电阻	测量部位 外壳与充电部DC100V时 10MΩ
耐电压	测量部位 外壳与充电部AC1000V 50/60Hz 1分钟
功耗	1W以下
漏液检测响应时间	动作时 800ms以下 复位时 800ms以下 电源接通时启动时间 2s以下
重量	约14g

规格

电源电压	DC12~24V (容许电压变动范围 DC10~30V)																
动作电阻	0~1MΩ可变 注: 本体顶部的ADJUST可在设定范围内设定检测电阻值。出厂时已设定为最大值。																
断线检测功能 *	检测信号: 最大DC10V 200ms 检测时间: 10秒以下 复位: 通过电源重置复位																
复位电阻	工作电阻值的105%以上																
输出规格	漏液检测、断线检测均为集电极开路 Max. DC30V、100mA 注: 将本体侧面的拨动开关 (右端) 设定为下, 检测时ON 将本体侧面的拨动开关 (右端) 设定为上, 检测时OFF																
耐振动	10~150Hz 单振幅0.1mm 加速度15m/s ² X、Y、Z各方向: 8min×10次扫描																
耐冲击	150m/s ² 、3轴6方向 各3次																
配线距离	配线用电缆 } 总和400m以下 漏液检测带 } 注: 配线用电缆为 0.75mm ² 600V VCT 3芯、 漏液检测带使用本公司指定产品、并且实施了完全绝缘处理后的值 (0.2mm ² 也可使用, 但由于线径较细, 使用时请小心操作)。																
附件	<table border="1"> <thead> <tr> <th>品名</th> <th>连接端子台</th> <th>设定用小螺丝刀</th> <th>终端负载</th> </tr> </thead> <tbody> <tr> <td>型号</td> <td>F03-20</td> <td>—</td> <td>F03-20T</td> </tr> <tr> <td>K7L-U/UB</td> <td>1个</td> <td>1个</td> <td>—</td> </tr> <tr> <td>K7L-UD/ UDB/UDP/ UDPB</td> <td>1个</td> <td>1个</td> <td>1个</td> </tr> </tbody> </table>	品名	连接端子台	设定用小螺丝刀	终端负载	型号	F03-20	—	F03-20T	K7L-U/UB	1个	1个	—	K7L-UD/ UDB/UDP/ UDPB	1个	1个	1个
品名	连接端子台	设定用小螺丝刀	终端负载														
型号	F03-20	—	F03-20T														
K7L-U/UB	1个	1个	—														
K7L-UD/ UDB/UDP/ UDPB	1个	1个	1个														

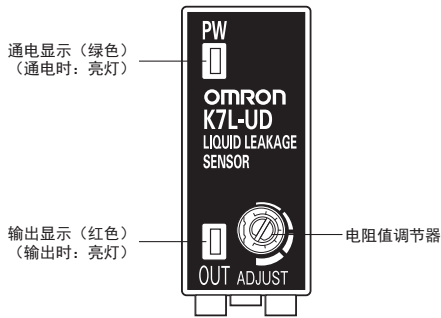
*K7L-UD□□时。



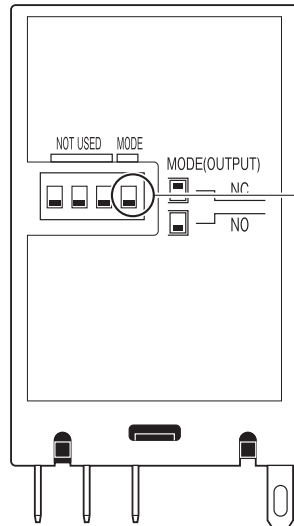
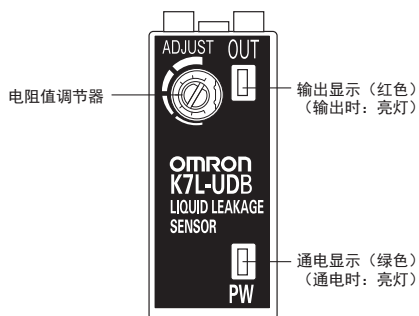
K7L-U□/-UD□□

各部分名称/设置拨动开关

K7L-U/UD/UDP



K7L-UB/USB/UDPB



设置检测范围

拨动开关	输出
	检测漏液/断线* 时, 输出: OFF
	检测漏液/断线* 时, 输出: ON

*K7L-UD/USB/UDP/UDPB时

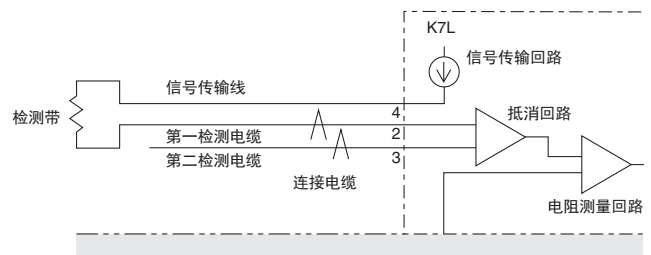
抗干扰对策 (通用)

用于高灵敏度阻抗检测的干扰消除功能

K7L-U/UB漏液位置检测器可以检测最大 $1M\Omega$ 的电阻值, 连接检测带的电缆总长度最长可达400m。尤其是检测带和连接电缆会成为干扰的天线, 因此需要有效的抗干扰措施。K7L具有下面所示的干扰消除功能。

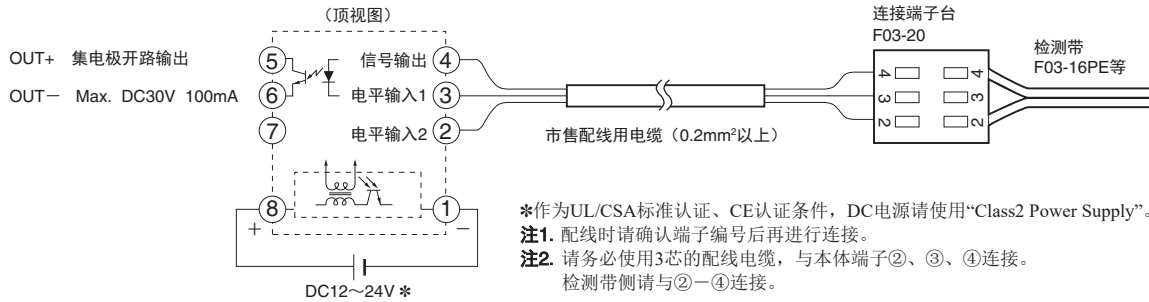
使用3芯连接电缆, 消除由电缆感应的干扰

如右图所示, 连接电缆使用3芯的VCT。第一检测电缆与检测带连接, 第二检测电缆开路。由于第一和第二检测电缆几乎处于相同位置, 因此两根线接收到的干扰信号电平也几乎相同。而在K7L内部, 由于接收的是两根线的信号 (包括干扰) 之差, 因此干扰被消除, 只检测信号成分。



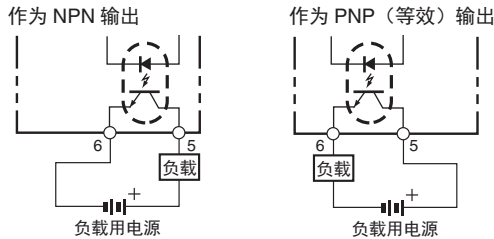
外部连接图

K7L-U/UB

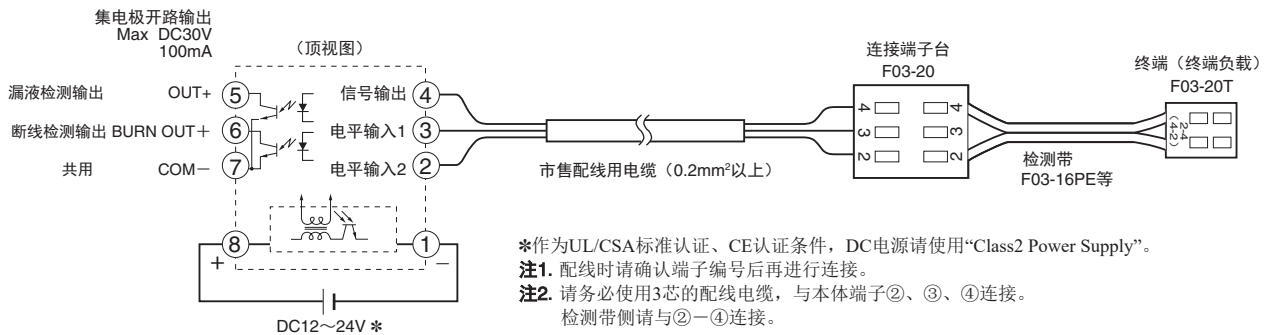


输出侧连接例

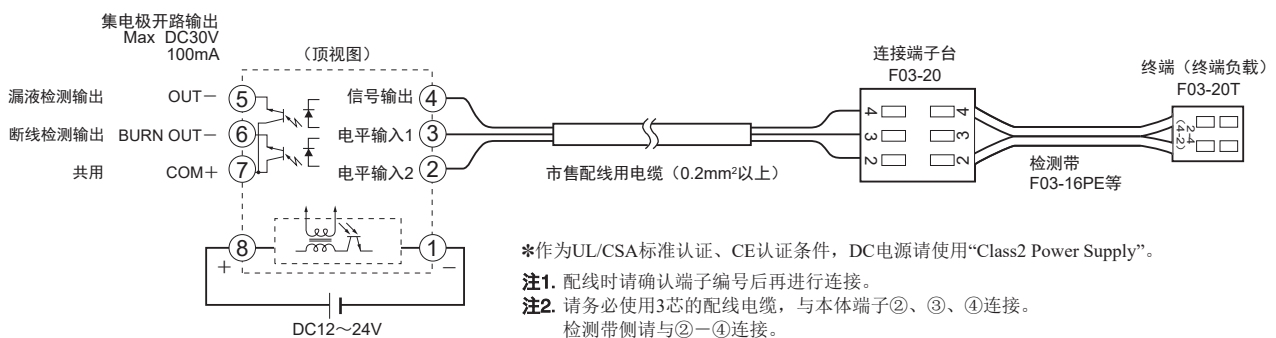
K7L-U/UB的NPN集电极开路输出通过光电耦合器与内部回路绝缘，因此可使用NPN集电极开路输出、PNP（等效）输出中的任意一个。



K7L-UD/UB



K7L-UDP/UDPB

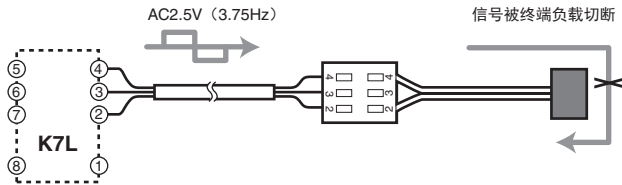


K7L-U□/-UD□□

断线检测功能（仅限K7L-UD/UDB/UDP/UDPB）

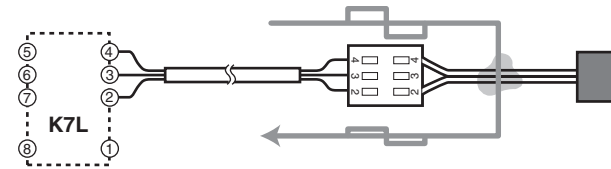
漏液监测时的动作

- K7L的④号端子输出漏液检测用的矩形波信号（AC2.5V、3.75Hz）。
- 未发生漏液时，输出的漏液检测信号被终端负载截止，检测带电极间为开环。



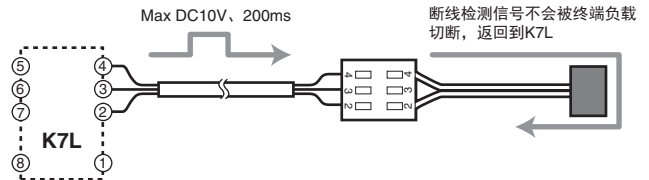
检测漏液时的动作

- 检测带的范围发生漏液时，④号端子输出的漏液检测信号通过漏液输入到②号端子。
- 输入的信号电压随漏液的电阻率而变化，并与K7L内设定的检测电平相比较。
- 比较后，K7L判断是漏液时，漏液输出部ON或OFF（NC/NO可切换）。输出LED也同输出连动亮灯或熄灭。输出ON则LED亮灯。



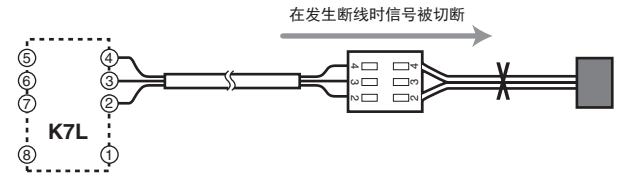
断线监测时的动作

- 在K7L接通电源后2秒以内开始发出断线检测信号，其后约每隔7秒发一次信号。
- 发出最大10V的直流信号约200ms作为断线检测信号。在此期间，K7L处于断线监测状态，漏液检测信号停止。
- 未发生断线时，发送的断线检测信号（DC10V）将通过终端电阻返回K7L，由此判断为正常。



断线检测时的动作

- 发生断线时，信号在断线处被截止，不返回K7L。
- 信号未返回时，处于断线监测状态的K7L即判断为断线，输出LED闪烁，使断线输出ON。



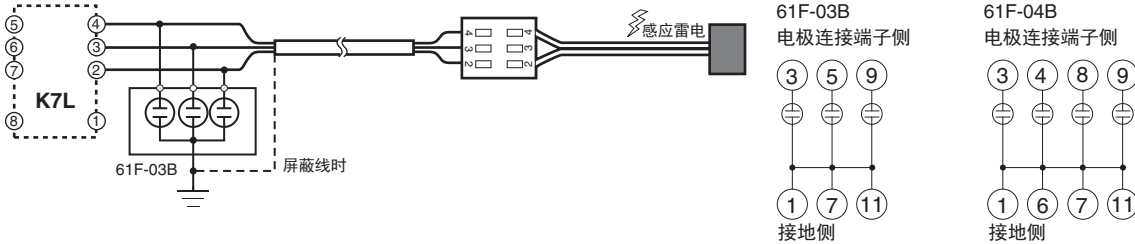
【注意点】

1. 断线检测仅通过K7L的②—④端子间工作，因此请将检测带连接在②—④端子间。
2. 漏液检测过程中发生以下情况时，将从漏液检测切换至断线检测。
2-1 K7L与漏液位置间发生断线时。
2-2 漏液检测过程中，漏液位置与终端电阻（F03-20T）之间发生断线，其后漏液得到处理（擦干或干燥）了时。
3. 检测到断线时，即使发生了漏液，也不会进行漏液检测。并且，一旦检测到断线后，要停止检测的状态，请将电源复位。

关于浪涌

预计有浪涌电流产生的环境中，请配套使用浪涌保护器 61F-03B/04B。

请设置在K7L本体附近。如果安装到检测带附近，有可能无法得到理想的效果。

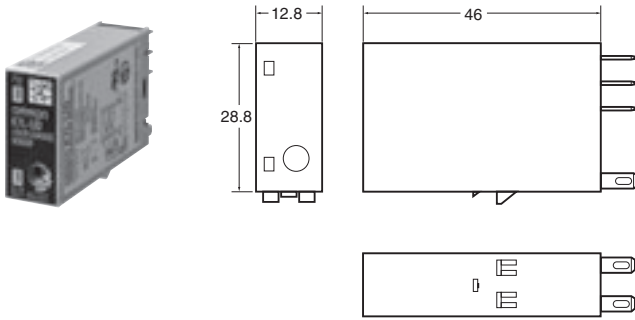


注：浪涌保护器的详情请见本公司网站（<http://www.fa.omron.com.cn>）。

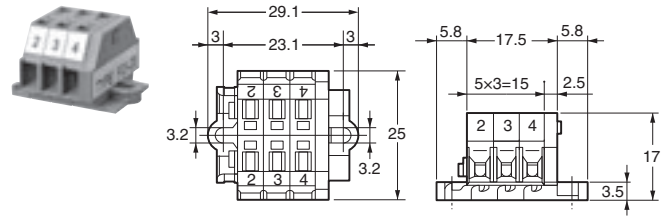
外形尺寸 带CAD数据 标记的商品备有2维CAD图、3维CAD模型的数据。
CAD数据可从网站www.fa.omron.com.cn下载。

(单位: mm)

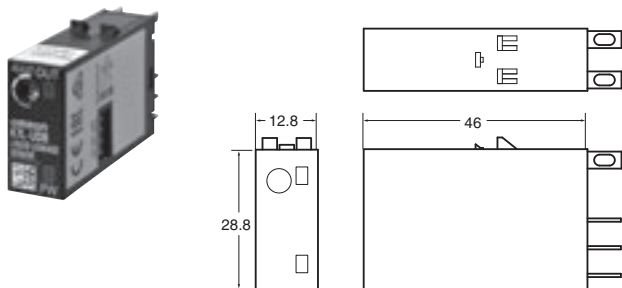
漏液位置检测器
K7L-U/-UD/-UDP



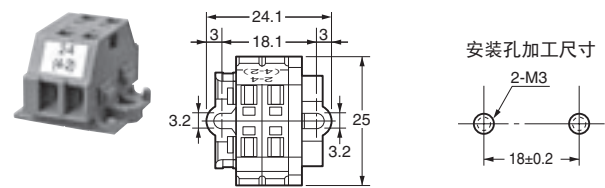
连接端子台*
F03-20



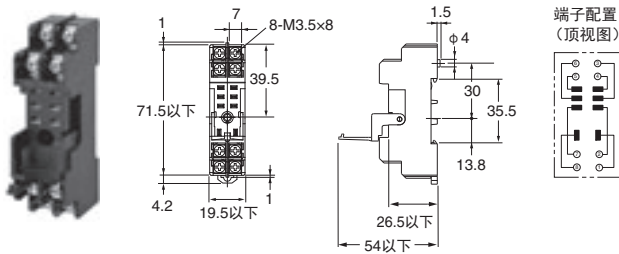
漏液位置检测器
K7L-UB/-UDB/-UDPB



终端电阻*
F03-20T

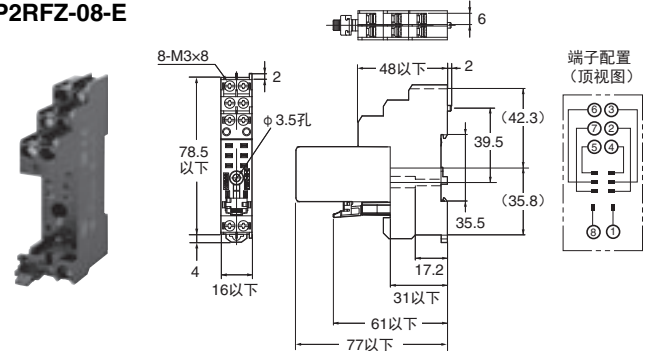


表面连接插座*
P2RFZ-08 (可使用圆形端子)



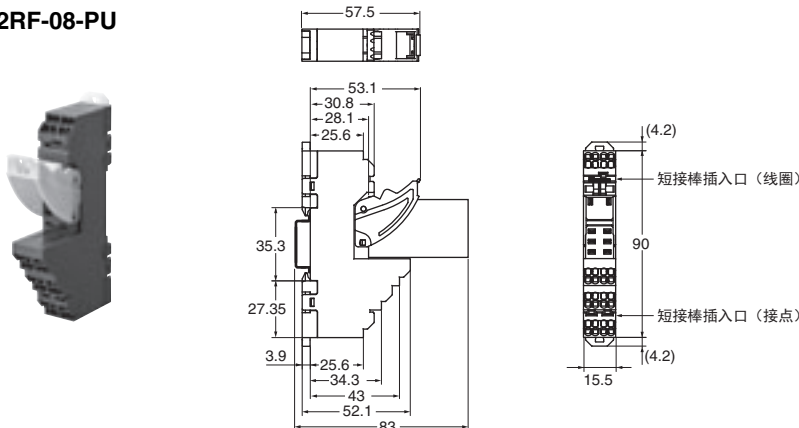
注: K7L的适用型号因插座的类型不同而异, 敬请注意。若插座组合错误, K7L的铭板上上下颠倒。

表面连接插座*
P2RFZ-08-E

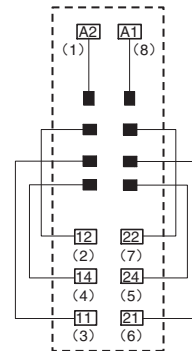


注: K7L的适用型号因插座的类型不同而异, 敬请注意。若插座组合错误, K7L的铭板上上下颠倒。

表面连接插座
P2RF-08-PU



端子配置/内部连接图
(顶视图)



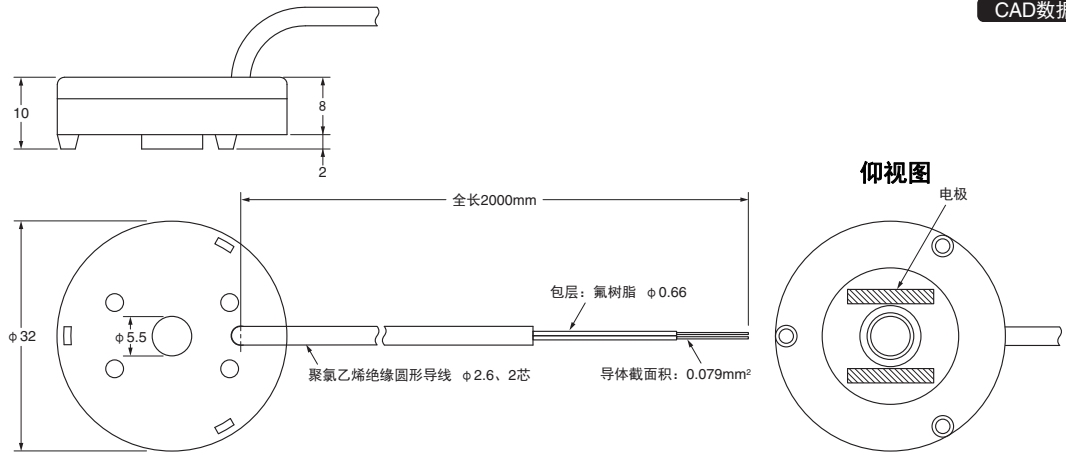
注: K7L的适用型号因插座的类型不同而异, 敬请注意。
若插座组合错误, K7L的铭板上上下颠倒。

注1. () 内的数字为以往标示的端子编号。
2. 仅在A1侧或A2侧插入短接棒。

*连接端子台的材质为尼龙66。请用螺钉(M3)将其牢固地固定在不受药液侵袭的场所。

漏液点式传感器 F03-16PS F03-16PS-F

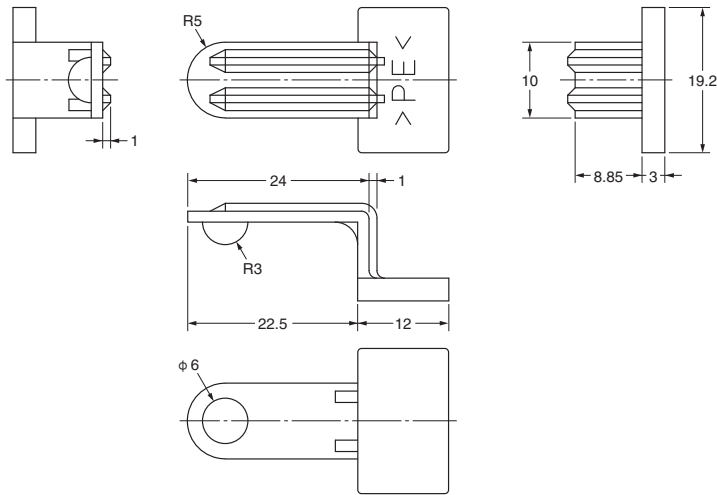
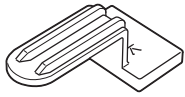
CAD数据



注：少量液体的情况下，可能无法动作。

点式传感器用安装配件 F03-26PS


CAD数据




*请用正确的紧固扭矩0.78~1.18N·m拧紧连接插座的M3固定螺钉。

请正确使用

警告标识的含义

 警告	<p>● 警告等级 操作不当时可能导致操作人员轻度、中度受伤，严重时可致重伤或死亡。此外还有可能引发重大财产损失。</p>
安全注意事项	表示为了产品的安全使用而应当实施或避免的事项。
使用注意事项	表示为了避免产品无法动作、误动作，或者对产品性能、功能产生不良影响而应当采取或避免的事项。

图号的含义

	<p>● 一般禁止图标 不特定的一般禁止通告。</p>
---	--

警告

本产品不可作为人体保护用的检测装置。



安全注意事项

下列项目是确保安全所需的内容，请务必遵守。

- (1) 请使用产品规格范围内的电源。
- (2) 请勿在有易燃性气体或易燃物品的场所使用。
- (3) 插入插座时，请确认插件已被锁定。
- (4) 请勿短接连接在输出端子上的负载。
- (5) 请勿将电源接反。
- (6) 控制电源及供给输入等的电源或配线电源，请使用符合规格的产品。
作为符合UL-Listing的产品使用时，配线用电源请使用AWG20-16的铜质单芯线或多股线。
推荐的配线用电缆：实施完全绝缘处理0.75mm²
600V VCT 3芯

使用注意事项

● 关于安装

请安装在1~5mm厚的面板上。

请勿安装在以下场所。

- (1) 有强烈振动或冲击的场所。
- (2) 温度、湿度超过产品规格范围的场所、以及容易结露的场所。
(因为要对高阻抗进行检测，请避免在高湿度环境下使用。)
- (3) 尘埃多的场所。
- (4) 产生腐蚀性气体（特别是含硫气体、氨气）的场所。
- (5) 室外或阳光直射的场所
- (6) 产生强高频干扰的设备（高频焊机、高频缝纫机等）附近。

使用时的注意点

在下列条件和环境下使用时，请采用对额定值和功能有一定余量的使用方式，同时采取失效保护等安全措施，并向本公司销售负责人员咨询。

- (1) 在使用说明书未记载的条件下和环境使用时
- (2) 应用于原子能控制、铁路、航空、车辆、燃烧装置、医疗设备、娱乐设施以及安全设备等时
- (3) 应用于预计将对生命或财产发生很大影响，尤其要求安全性的用途时

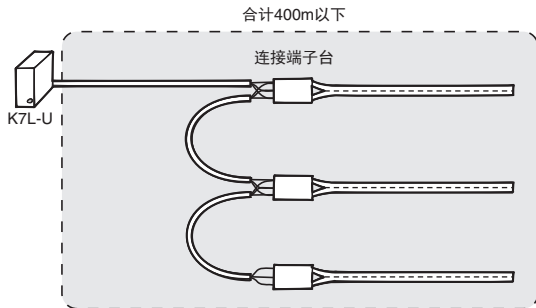
漏液位置检测器 K7L Q&A

下面收集了与K7L相关的咨询中常见的问题。请在选择机型时参考。

Q 1台K7L能进行多处漏液检测吗？

A 可以。

使用连接端子台并列连接检测带，即可用1台K7L对多处漏液进行检测。



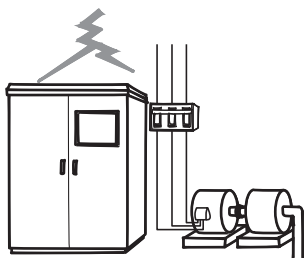
注1: 配线时请注意电缆及检测带的可连接距离。超过允许的配线距离，可能会导致误动作。每个端子台都连接一个检测带。

注2: 不可使用带断线检测功能的K7L。

Q 能替代漏水检测器61F-GPN-V50或61F-WL-CP□-NRA使用吗？

A 可以。

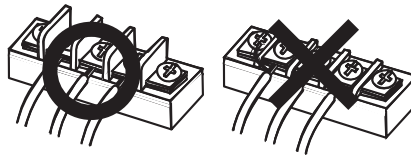
但是由于耐浪涌性能的差异，请避免在室外屋顶或水泵机等受脉冲、浪涌电流干扰的场所使用。此外，所使用的电源电压、连接插座等不同，请通过产品样本等进行确认。



Q 可以用其它端子台（市售品或自制品）代替附属的连接端子台吗？

A 可以。

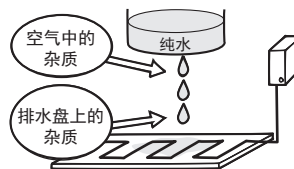
不过，使用其它端子台时，请确认各个端子间的绝缘可靠，配线电缆以及检测带不存在接地危险。



Q 能检测纯水吗？

A 可以。

10MΩ·cm以上的纯水在漏液时也会混入较多不纯物质，其电阻率会下降，因此只要产品使用最高档灵敏度，基本上都能检测。



Q 能检测油吗？

A 不可以。



漏液检测带/点式传感器

Free-cut 是可切割的漏液检测带。

F03-16PE 漏液检测带



- 电极采用SUS316，绝缘包层采用聚乙烯，提高了耐酸碱性等。
- 贴纸采用与检测带绝缘树脂相同的材质，粘贴胶带固定型和螺钉固定型已成系列。

种类

品名	型号	
漏液检测带	1m	F03-16PE 1M
	2m	F03-16PE 2M
	5m	F03-16PE 5M
	10m	F03-16PE 10M
	15m	F03-16PE 15M
	20m	F03-16PE 20M
	25m	F03-16PE 25M
	30m	F03-16PE 30M
	40m	F03-16PE 40M
	50m	F03-16PE 50M
	100m	F03-16PE 100M
检测带用贴纸 (粘贴胶带固定型)	F03-26PES*	
检测带用贴纸 (螺钉固定型)	F03-26PEN*	

注1:请从上表指定F03-16PE的导线长度。

2:导线可切断。

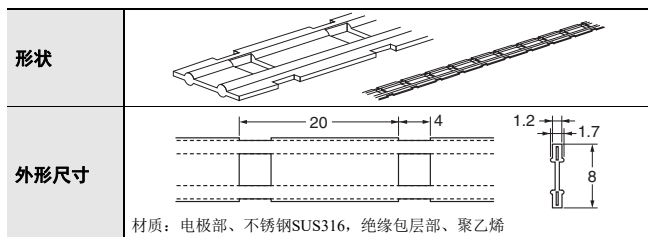
* 1套30个。

规格

绝缘包层部	聚乙烯
电极部	不锈钢 SUS316
使用环境温度范围	-10~+55℃
重量	约16g (1m)

形状/外形尺寸 漏液检测带 F03-16PE

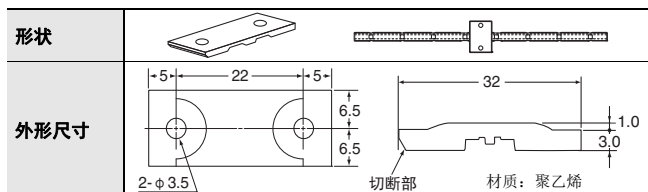
(单位: mm)



检测带用贴纸

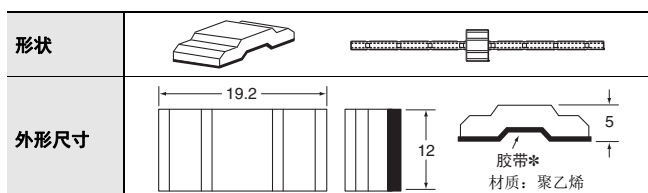
F03-26PEN (螺钉固定型)

(单位: mm)



F03-26PES (粘贴胶带固定型)

(单位: mm)



*上图粘贴胶带的形状为固定了F03-16PE的情况。

F03-16PT 氟树脂制 漏液检测带



- 与F03-16PE (聚乙烯制) 相比, 耐高温和耐药品性更出色。
- 双面检测设计, 折叠后也不会影响检测精度。

种类

品名	型号	
氟树脂制 漏液检测带	1m	F03-16PT 1M
	2m	F03-16PT 2M
	5m	F03-16PT 5M
	10m	F03-16PT 10M
	15m	F03-16PT 15M
	20m	F03-16PT 20M
氟树脂制检测带用贴纸	F03-26PTN*	

注1:请从上表指定F03-16PT的导线长度。

2:导线可切断。

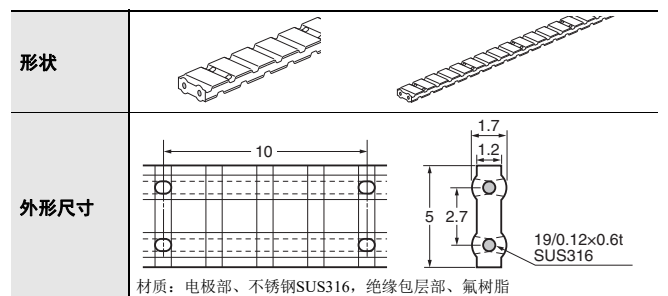
* 1套10个。

规格

绝缘包层部	氟树脂 PTFE
电极部	不锈钢 SUS316
使用环境温度范围	-50~+200℃
重量	约16g (1m)

形状/外形尺寸 氟树脂制 漏液检测带 F03-16PT

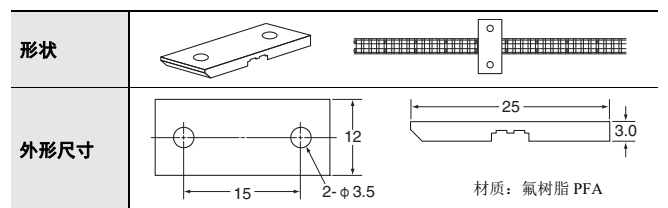
(单位: mm)



氟树脂制 检测带用贴纸

F03-26PTN (螺钉固定型)

(单位: mm)



F03-15 漏水检测带



- 灰尘多、湿度高的电气室等环境较差的场所。
- 铺设场所为使用绝缘性物质的场所。

种类

品名	型号	
漏水检测带	1m	F03-15 1M
	2m	F03-15 2M
	5m	F03-15 5M
	10m	F03-15 10M
	15m	F03-15 15M
	20m	F03-15 20M
	25m	F03-15 25M
	30m	F03-15 30M
	40m	F03-15 40M
	50m	F03-15 50M
100m	F03-15 100M	
检测带用贴纸	F03-25*	

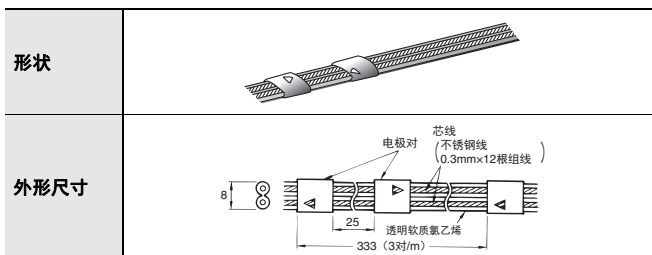
注1: 请从上表指定F03-15的导线长度。
2: 导线可切断。
* 1套30个。

规格

外膜	透明软质氯乙烯
芯线	不锈钢 SUS304
使用环境温度范围	-15~+50°C
重量	约48g (1m)

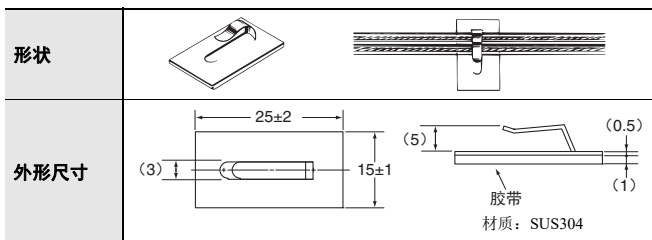
形状/外形尺寸 漏水检测带 F03-15

(单位: mm)



检测带用贴纸 F03-25

(单位: mm)



F03-16PS 漏液点式传感器



- 漏液检测带和点式传感器可同时使用。
- 双头螺栓安装时, 无需安装配件。
- 由于没有安装配件, 所以擦拭很方便。
- 即使在使用安装配件时, 与3点螺钉固定相比, 也可削减施工工时。
- 一个放大器 (K7L) 上可连接多个传感器, 有助于削减成本。

种类

品名	型号
漏液点式传感器	F03-16PS
	F03-16PS-F *1
点式传感器用安装配件 *2	F03-26PS
连接端子台 *3	F03-20

*1: 电极部经过氟涂层。
*2: 请使用市售的聚氯乙烯 (PVC) 用粘合剂。1袋10个。
*3: 1袋10个。

规格

材质	本体	聚乙烯
	电线	外膜: PVC 内膜: 氟树脂
	电极部	F03-16PS 不锈钢 SUS304 F03-16PS-F SUS304+氟涂层
使用环境温度范围	-10~+60°C	
重量	约30g	
一台适用放大器最多可连接的点式传感器数量	满足以下条件时, 可连接任意台数 K7L-AT50 (-AT50D不适用): 60m以下 K7L-U (-UD不适用): 400m以下 61F-GPN-V50: 200m以下 61F-WL-CP□-NRA: 200m以下	

注: 少量液体的情况下, 可能无法动作。

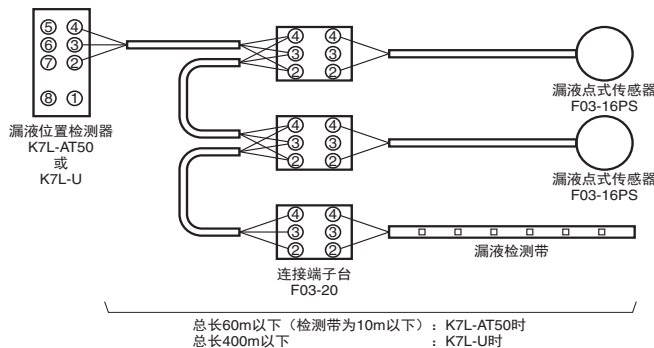
外部连接图

若小于以下配线长度 (检测带及连接电缆), 可并列连接, 不限台数。

K7L-AT50 (动作电阻Max. 50MΩ): 60m以下

K7L-U (动作电阻Max. 1MΩ): 400m以下

但是, 无法用K7L-AT50找出漏液区域。



形状/外形尺寸

请见第17、18页。

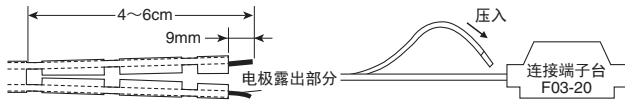
检测带连接方法

关于连接端子台F03-20与检测电缆的连接

用于漏液检测时，准备连接端子台F03-20以连接K7L本体→配线电缆和检测带。

剥取方法和端子连接方法

- (1) 如下图所示，将检测带的端部切开4~6cm。
- (2) 从端部剥取9mm外皮，露出电极（SUS线）。
- (3) 从连接端子台上方插入螺丝刀*，同时从侧面插入电极露出部分（参考第17页的外形图）。
连接第2根时，将其弯成拱形插入，以便于操作。



注：配线后请确认电气上的连接状态正确可靠。
* 虽然也可以使用市售的螺丝刀，但建议使用日本WAGO株式会社生产的操作工具①210-350/01型螺丝刀或②梳型跳线用209-132型螺丝刀。
查询网址 <http://www.wago.com>

连接端子台F03-20保持连接电缆和检测带的导通，不考虑检测带连接后的拉伸强度。

如果检测带可能被拉伸，请使用检测带贴纸F03-26PES等进行固定；如果可能被人踩踏，请在此地安装市售的罩盖，保证不对连接端子台连接的检测带施加外力。

检测带F03-16PE难以从连接端子台F03-20脱离的实施示例

- 折弯检测带电极部达成电极板厚度的2倍后插入连接端子台
- 将圆型压接端子压接到检测带电极部后使用市售的端子台进行连接

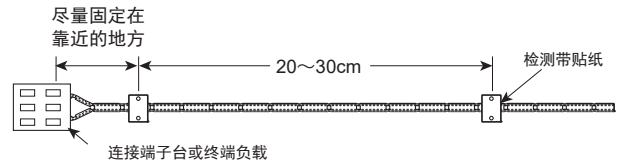
也可根据客户的实际应用使用其他方法（如另行安装连接器等）。

作业后请确认电气连接状态。

另外，从连接端子台F03-20上拆下检测带时避免强行拉拽，从连接端子台上面插入螺丝刀的同时拆下检测带。

检测带贴纸的粘贴间隔

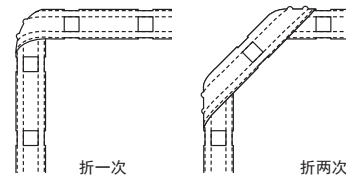
用检测带贴纸固定检测带时，以20~30cm的间隔固定，注意贴纸不可接触检测带的电极露出部。



- 注1：使用F03-26PES（粘胶带固定型）时，请将粘帖面上的水分、油、灰尘擦拭干净。否则可能导致粘帖不牢固，在使用过程中剥离。
- 2：使用F03-26PEN（螺钉固定型）时，在铺设检测带前，需要进行螺钉焊接。螺钉间距请见检测带贴纸的外形尺寸。
- 3：使用连接端子台F03-20及终端负载F03-20T连接时，为了吸收拉拽检测带等应力，请在端子台及终端负载附近的位置使用检测带贴纸固定检测带。

检测带弯曲方法

若要改变检测带的铺设方向，请将电极露出部以外的地方弯曲一处或两处。



注：弯曲检测带时，请在距离贴纸固定位置4cm左右（两个电极露出部的距离）的地方弯曲。若距离过大，可能导致弯曲部上翘。

耐化学药品性（F03-16PE、F03-16PT）

	聚乙烯	SUS316	氟树脂		聚乙烯	SUS316	氟树脂
水	◎	◎	◎	甲苯	△	○	○
丙酮	△	◎	◎	苯酚	○	◎	○
氨	◎	◎	◎	丁醇	○	—	◎
乙醇	○	◎	◎	氢氟酸	◎	△	◎
盐酸	◎	△	◎	己烷	△	—	◎
过氧化氢	◎	◎	◎	苯	△	◎	◎
二甲苯	○	◎	◎	甲醇	○	◎	◎
环己烷	△	—	◎	硫酸	△	○	◎
三氯乙烯	△	◎	◎	磷酸	◎	○	○

◎...完全或几乎没有影响 ○...有若干影响，但根据条件，足够耐用 △...有影响，但能使用（检测后，请速更换检测传感器）

- 注1：F03-16PE检测带由以下材质构成。
电极部：SUS316 绝缘包层部：聚乙烯
- 2：使用检测带时，为了防止二次灾害，请先确认使用环境和检测溶液是否适用于检测带，然后再使用。
- 3：检测时，若检测带出现变形、变色等异常，请更换检测带。

F03-16SF/-16SFC

漏水检测带

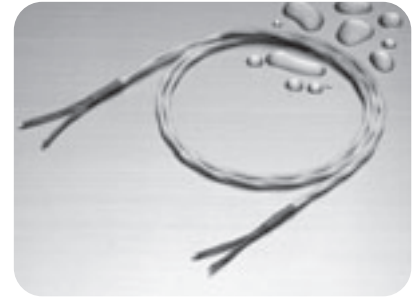
F03-16SF/F03-16SFC

漏水检测带

与漏水检测带F03-16PE相比，柔软性和施工性更好。F03-16SFC吸水后，检测带包层表面会融化，内部的红色包层露出，可方便地确认漏水位置。干燥后可恢复为白色。



F03-16SF



F03-16SFC (吸水位置显色型)

种类

检测带长度	分类	漏水检测带 F03-16SF	漏水检测带 F03-16SFC (吸水位置显色型)
	型号	型号	型号
5m		F03-16SF-5M	F03-16SFC-5M
10m		F03-16SF-10M	F03-16SFC-10M
20m		F03-16SF-20M	F03-16SFC-20M
30m		F03-16SF-30M	F03-16SFC-30M
50m		F03-16SF-50M	F03-16SFC-50M
100m		F03-16SF-100M	F03-16SFC-100M

注: 选择检测带时, 请先确认检测溶液的兼容性及其所用漏水、漏液位置检测器的规格。

规格

绝缘包层部	吸水性和防水性特殊塑料纤维的编组
电极部	镀锡软铜多股线0.33mm ²
使用环境温度范围	-15~+60℃
重量	约20g (1m)

注1: 使用检测带时, 为了防止二次灾害, 请先确认使用环境和检测溶液是否适用于检测带, 然后再使用。

2: 检测时, 若检测带出现变形、变色等异常, 请更换检测带。

外形尺寸 (单位: mm)

检测带

分类	漏水检测带 F03-16SF	漏水检测带 F03-16SFC (吸水位置显色型)
项目		
形状		
检测带截面图		

检测带用贴纸

形状	
外形尺寸	

防爆隔离栅

NZB3-9R300 (株式会社中村电机制作所) K7L专用防爆隔离栅



- 与K7L配套使用，满足[Ex ia] II CT5的防爆性能。
- 与本公司制漏液检测带及连接端子台搭配，取得了本质安全防爆认证。
(其它搭配不能使用)

关于防爆

使用爆炸性危险物的行业（石油类化学、化学合成项目、涂装工厂、加油站等）根据劳动省发布的《工厂电气设备防爆指针》，要求使用防爆电气装置（本质安全防爆认证产品）。

搭配装置

漏液位置检测器	K7L系列	*1	欧姆龙制
连接端子台	F03-20	*1	
检测带 电极保持器	F03-15	*2	
	F03-16PE	*1	
	F03-16PT	*1	
	BS-1T	*2	

*1. 详情请见第2页、第12页。

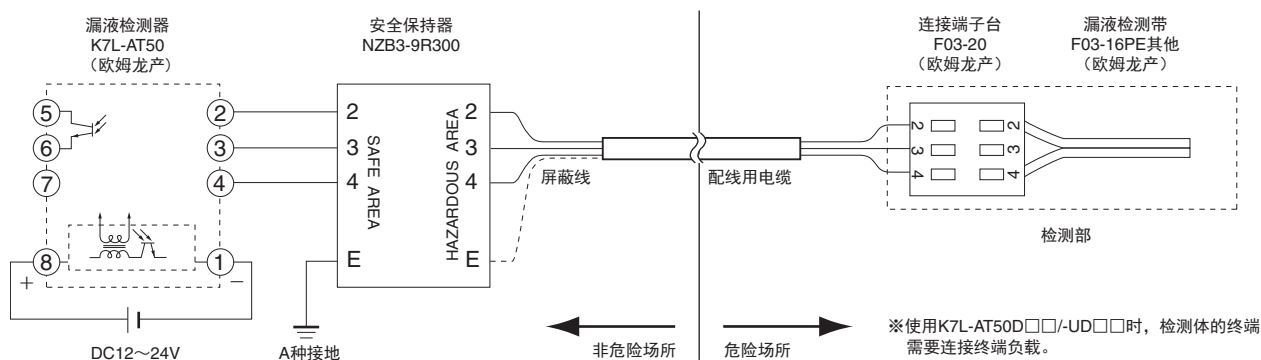
*2. 详情请见本公司网站（<http://www.fa.omron.com.cn>）。

规格

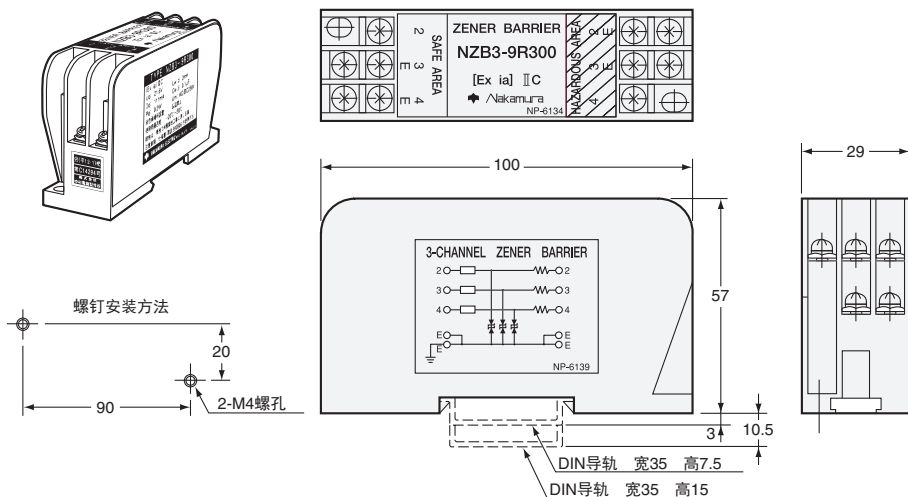
品名	齐纳安全栅（安全保持器）
型号	NZB3-9R300
防爆结构	[Ex ia] II CT5
认证合格编号	第TC14294号
本质安全回路配线	<ul style="list-style-type: none"> • 本质安全回路外部配线电感 2mH以下 • 本质安全回路外部配线电容 0.1μF以下
使用环境温度范围	-20~+50℃（无结冰）
使用环境湿度范围	35~90%RH（无结露）

连接

外部连接图



外形尺寸 (单位: mm)



关于“防爆隔离栅”的咨询

株式会社中村电机制作所

● 东京支店
邮编141-0031
东京都品川区西五反田1-23-7
五反田城市信托大厦6F
TEL.03-3490-4511 FAX.03-3490-4513

● 大阪支店
邮编530-0047
大阪市北区西天满5-8-8高桥大厦别馆5F
TEL.06-6365-6121 FAX.06-6365-6123

承诺事项

承蒙对欧姆龙株式会社(以下简称“本公司”)产品的一贯厚爱和支持,藉此机会再次深表谢意。

如果未特别约定,无论贵司从何处购买的产品,都将适用本承诺事项中记载的事项。

请在充分了解这些注意事项基础上订购。

1. 定义

本承诺事项中的术语定义如下。

- (1)“本公司产品”:是指“本公司”的FA系统机器、通用控制器、传感器、电子/结构部件。
- (2)“产品目录等”:是指与“本公司产品”有关的欧姆龙综合产品目录、FA系统设备综合产品目录、安全组件综合产品目录、电子/机构部件综合产品目录以及其他产品目录、规格书、使用说明书、操作指南等,包括以电子数据方式提供的资料。
- (3)“使用条件等”:是指在“产品目录等”资料中记载的“本公司产品”的使用条件、额定值、性能、运行环境、操作使用方法、使用时的注意事项、禁止事项以及其他事项。
- (4)“客户用途”:是指客户使用“本公司产品”的方法,包括将“本公司产品”组装或运用到客户生产的部件、电子电路板、机器、设备或系统等产品中。
- (5)“适用性等”:是指在“客户用途”中“本公司产品”的(a)适用性、(b)动作、(c)不侵害第三方知识产权、(d)法规法令的遵守以及(e)满足各种规格标准。

2. 关于记载事项的注意事項

对“产品目录等”中的记载内容,请理解如下要点。

- (1)额定值及性能值是在单项试验中分别在各种条件下获得的值,并不构成对各额定值及性能值的综合条件下获得值的承诺。
- (2)提供的参考数据仅作为参考,并非可在该范围内一直正常运行的保证。
- (3)应用示例仅作参考,不构成对“适用性等”的保证。
- (4)如果因技术改进等原因,“本公司”可能会停止“本公司产品”的生产或变更“本公司产品”的规格。

3. 使用时的注意事項

选用及使用本公司产品时请理解如下要点。

- (1)除了额定值、性能指标外,使用时还必须遵守“使用条件等”。
- (2)客户应事先确认“适用性等”,进而再判断是否选用“本公司产品”。“本公司”对“适用性等”不做任何保证。
- (3)对于“本公司产品”在客户的整个系统中的设计用途,客户应负责事先确认是否已进行了适当配电、安装等事项。
- (4)使用“本公司产品”时,客户必须采取如下措施:(i)相对额定值及性能指标,必须在留有余量的前提下使用“本公司产品”,并采用冗余设计等安全设计(ii)所采用的安全设计必须确保即使“本公司产品”发生故障时也可将“客户用途”中的危险降到最小程度、(iii)构建随时提示使用者危险的完整安全体系、(iv)针对“本公司产品”及“客户用途”定期实施各项维护保养。
- (5)因DDoS攻击(分布式DoS攻击)、计算机病毒以及其他技术性有害程序、非法侵入,即使导致“本公司产品”、所安装软件、或者所有的计算机器材、计算机程序、网络、数据库受到感染,对于由此而引起的直接或间接损失、损害以及其他费用,“本公司”将不承担任何责任。
对于(i)杀毒保护、(ii)数据输入输出、(iii)丢失数据的恢复、(iv)防止“本公司产品”或者所安装软件感染计算机病毒、(v)防止对“本公司产品”的非法侵入,请客户自行负责采取充分措施。
- (6)“本公司产品”是作为应用于一般工业产品的通用产品而设计生产的。如果客户将“本公司产品”用于以下所列用途,则本公司对产品不作任何保证。但“本公司”已表明可用于特殊用途,或已与客户有特殊约定时,另行处理。
 - (a)必须具备很高安全性的用途(例:核能控制设备、燃烧设备、航空/宇宙设备、铁路设备、升降设备、娱乐设备、医疗设备、安全装置、其他可能危及生命及人身安全的用途)
 - (b)必须具备很高可靠性的用途(例:燃气、自来水、电力等供应系统、24小时连续运行系统、结算系统、以及其他处理权利、财产的用途等)
 - (c)具有苛刻条件或严酷环境的用途(例:安装在室外的设备、会受到化学污染的设备、会受到电磁波影响的设备、会受到振动或冲击的设备等)
 - (d)“产品目录等”资料中未记载的条件或环境下的用途
- (7)除了不适用于上述3.(6)(a)至(d)中记载的用途外,“本产品目录等资料中记载的产品”也不适用于汽车(含二轮车,以下同)。请勿配置到汽车上使用。关于汽车配置用产品,请咨询本公司销售人员。

4. 保修条件

“本公司产品”的保修条件如下。

- (1)保修期限 自购买之日起1年。(但是,“产品目录等”资料中有明确说明时除外。)
- (2)保修内容 对于发生故障的“本公司产品”,由“本公司”判断并可选择以下其中之一方式进行保修。
 - (a)在本公司的维修保养服务点对发生故障的“本公司产品”进行免费修理(但是对于电子、结构部件不提供修理服务。)
 - (b)对发生故障的“本公司产品”免费提供同等数量的替代品
- (3)当故障因以下任何一种情形引起时,不属于保修的范围。
 - (a)将“本公司产品”用于原本设计用途以外的用途
 - (b)超过“使用条件等”范围的使用
 - (c)违反本注意事项“3.使用时的注意事項”的使用
 - (d)非因“本公司”进行的改装、修理导致故障时
 - (e)非因“本公司”出品的软件导致故障时
 - (f)“本公司”生产时的科学、技术水平无法预见的原因
 - (g)除上述情形外的其它原因,如“本公司”或“本公司产品”以外的原因(包括天灾等不可抗力)

5. 责任限制

本承诺事项中记载的保修是关于“本公司产品”的全部保证。对于因“本公司产品”而发生的其他损害,“本公司”及“本公司产品”的经销商不负任何责任。

6. 出口管理

客户若将“本公司产品”或技术资料出口或向境外提供时,请遵守中国及各国关于安全保障进出口管理方面的法律、法规。否则,“本公司”有权不予提供“本公司产品”或技术资料。

IC320GC-zh

202411

注:规格如有变更,恕不另行通知。请以最新产品说明书为准。

欧姆龙自动化(中国)有限公司

<http://www.fa.omron.com.cn> 咨询热线:400-820-4535