

G5RL-U/-K

功率继电器

小型、低背，实现16A、耐高冲击开关的高性能闭锁继电器

- 线圈与接点间的绝缘沿面距离8mm
- 耐冲击电压高达10kV，高绝缘
- 最高环境温度可达85°C
- 适用于TV-8额定规格。(G5RL-□1A-E)
- 耐冲击、照明负载适用
符合电容器负载标准 (IEC60669-1) (G5RL-□1A-EL-HA)
- 符合耐燃性国际安全规格 (IEC60335-1) (G5RL-□1A-EL-HA)



※标记内容与实际产品有所不同。

■型号标准

G5RL-□□□-□-□

① ② ③ ④ ⑤

①继电器的功能

U : 1线圈闭锁型
K : 2线圈闭锁型

④特殊功能

E : 高容量型
EL : 耐冲击型 (IEC60669-1标准品)

②接点极数

1 : 1极

⑤依据规格

无标记 : 标准

③接点构成

无标记 : 1c
A : 1a

HA : 符合耐燃性国际安全规格 (IEC60335-1标准品)

用途示例

住宅设备、不间断电源、
工业设备、电表、
照明控制、智能家居

G5RL-U/-K

■种类

分类	端子形状	接点结构	保护构造	1线圈闭锁型		2线圈闭锁型		最小包装单位
				型号	线圈额定电压 (V)	型号	线圈额定电压 (V)	
高容量型	印刷电路板用端子	1a	耐助焊剂型	G5RL-U1A-E	DC3V DC5V DC6V	G5RL-K1A-E	DC5 DC12 DC24	100个/托盘
		1c		G5RL-U1-E	DC12V DC24V	G5RL-K1-E		
耐冲击型		1a		G5RL-U1A-EL-HA	DC5V DC12V DC24V	G5RL-K1A-EL-HA		

注. 订购时, 请注明额定线圈电压 (V)。

例: G5RL-U1A-E DC5

———额定线圈电压

此外, 交付时的包装标记及标注的电压规格为□□VDC。

■ 额定值

● 操作线圈

1线圈闭锁型

额定电压 (V)	项目	额定电流 (mA)	线圈电阻 (Ω)	动作电压 (V)	复位电压 (V)	最大容许电压 (V)	消耗功率 (W)
				额定电压的%			
DC	3	200	15	70%以下	70%以下	130%	约0.6
	5	120	41.7				
	6	100	60				
	12	50	240				
	24	25	960				

2线圈闭锁型

额定电压 (V)	项目	额定电流 (mA)		线圈电阻 (Ω)		动作电压 (V)	复位电压 (V)	最大容许电压 (V)	消耗功率 (W)	
		动作线圈	复位线圈	动作线圈	复位线圈				动作线圈	复位线圈
DC	5	150		33.3		70%以下	70%以下	130%	约0.75	
	12	62.5		192					约0.84	
	24	35		686						

注1. 额定电流和线圈电阻为线圈温度23℃时的值, 公差为±10%。

注2. 动作特性指的是线圈温度为+23℃时的值。

注3. 最大容许电压指的是继电器线圈能承受的电压最大值。

● 开关部 (接点部)

项目	分类	1a		1c
		高容量型	耐冲击型	高容量型
接触机构		单		
接点材质		Ag合金(无Cd材料)		
额定负载		AC250V 16A DC24V 16A	AC250V 16A	AC250V 16A (N.O) AC250V 5A (N.C) DC24V 16A (N.O) DC24V 5A (N.C)
额定通电电流		16A		16A (N.O)、5A (N.C)
接点电压的最大值		AC250V、DC24V	AC250V	AC250V、DC24V
接点电流的最大值		16A		16A (N.O)、5A (N.C)

■ 性能

项目	分类 功能 接点结构	高容量型		耐冲击型	
		单线圈闭锁型、双线圈闭锁型			
		1a、1c		1a	
接触电阻 *1		100mΩ以下			
动作(设定)时间		10ms以下			
复位(复位)时间		10ms以下			
最小脉冲宽度 *2		30ms			
最大脉冲宽度 *2		1min			
绝缘电阻 *3		1,000MΩ以上			
耐压	线圈与接点之间	AC6,000V 50/60Hz 1min			
	同极接点之间	AC1,000V 50/60Hz 1min	AC1,250V 50/60Hz 1min		
耐冲击电压	线圈与接点之间	10kV (1.2×50μs)			
绝缘距离	线圈与接点间	空间: 6.4mm、沿面: 8mm			
振动	耐久	10~55~10Hz 单振幅0.75mm (双振幅1.5mm)			
	误动作	动作: 10~55~10Hz 单振幅0.75mm (双振幅1.5mm) 复位 (1a接点除外): 10~55~10Hz 单振幅0.75mm (双振幅1.5mm)			
冲击	耐久	1,000m/s ²			
	误动作	动作: 150m/s ² 复位 (1a接点除外): 50m/s ²			
寿命	机械 *4	500万次以上 (开关频率12,000次/小时)			
	电气 *4	5万次以上 (开关频率1,800次/小时)		2万次以上 (开关频率1,800次/h)	
使用环境温度		-40~+85℃ (无结冰、无凝露)			
使用环境湿度		5~85%RH			
重量		约10g			

注. 上述为初始值。

*1. 测量条件: 根据电压下降法, 在DC5V 1A的条件下。

*2. 测量条件: 在环境温度23℃、施加额定线圈操作电压的条件下。

负载比: 请在10%以下使用。

*3. 测量条件: 用DC500V绝缘电阻计测量与耐压项目中相同的部位。

*4. 在最小脉冲宽度30ms的条件下开关。

■参考数据

●耐冲击性能 (IEC60669-1认证开闭次数) G5RL-U1A-EL-HA

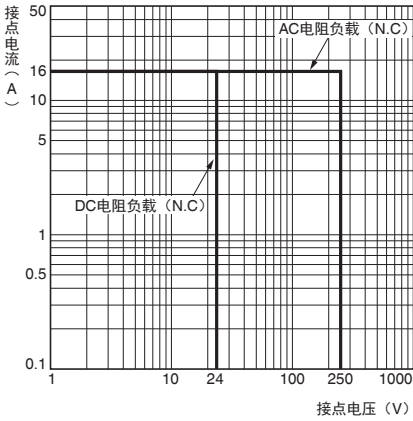
极数	操作线圈额定值	接点额定值	认证开闭次数
1	5、12、24VDC	16A 250V AC Capacitor 140μF room temperature	20,000次

G5RL-K1A-EL-HA

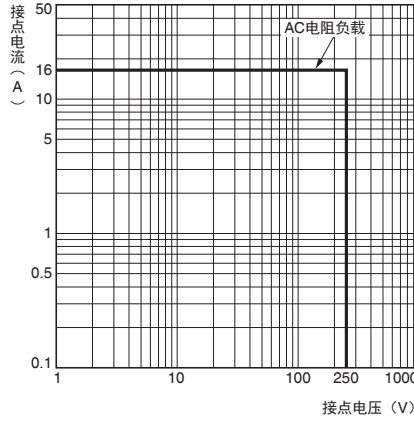
极数	操作线圈额定值	接点额定值	认证开闭次数
1	5、12、24VDC	16A 250V AC Capacitor 140μF room temperature	20,000次

●开关容量的最大值

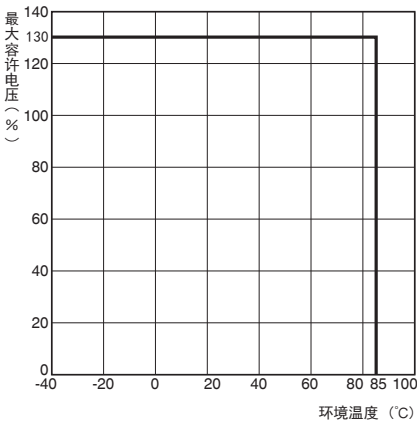
高容量型



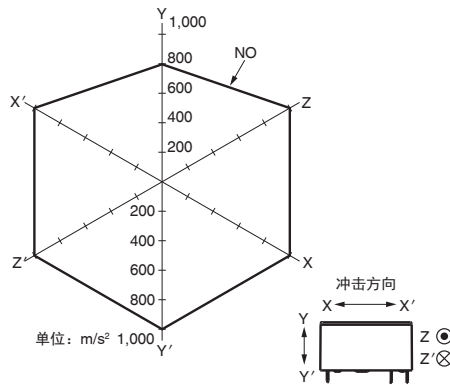
耐冲击型



●环境温度和最大容许电压



●误动作冲击



试料: G5RL-K1A-E DC12V

个数: 5个

测定: 往3轴6个方向各加3次冲击, 测定接点产生误动作的值。

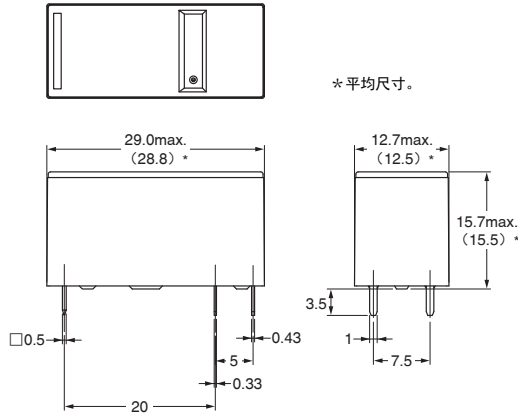
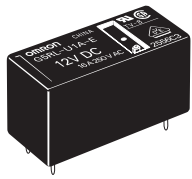
标准值: 50m/s² 动作状态
150m/s² 复位状态

注. 动作、复位脉冲宽度负载比10% (最大脉冲宽度1min)条件下的最大容许电压。

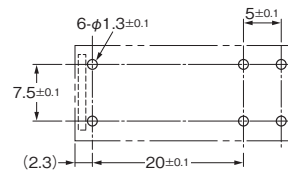
外形尺寸

(单位: mm)

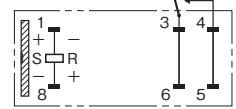
G5RL-U1A-E



印刷基板加工尺寸
(BOTTOM VIEW)



端子配置/内部接线图
(BOTTOM VIEW)

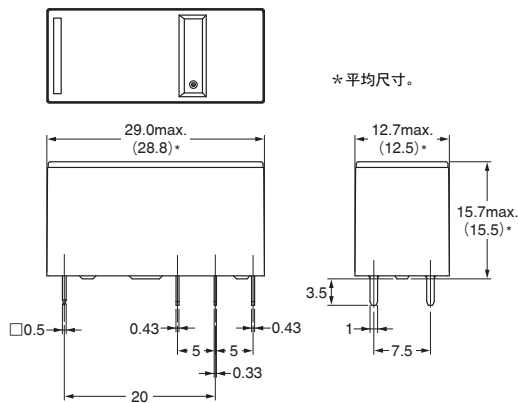
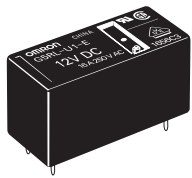


注: 请注意线圈极性。

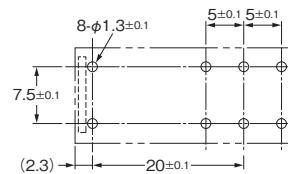
CAD数据

注: □表示产品的方向指示标记。

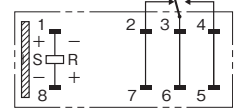
G5RL-U1-E



印刷基板加工尺寸
(BOTTOM VIEW)



端子配置/内部接线图
(BOTTOM VIEW)

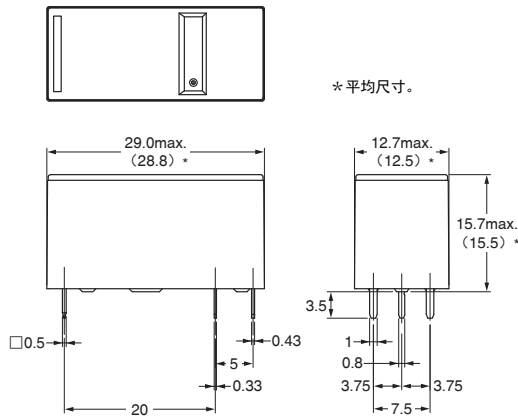
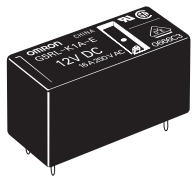


注: 请注意线圈极性。

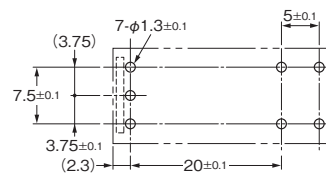
CAD数据

注: □表示产品的方向指示标记。

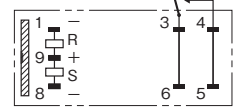
G5RL-K1A-E



印刷基板加工尺寸
(BOTTOM VIEW)



端子配置/内部接线图
(BOTTOM VIEW)

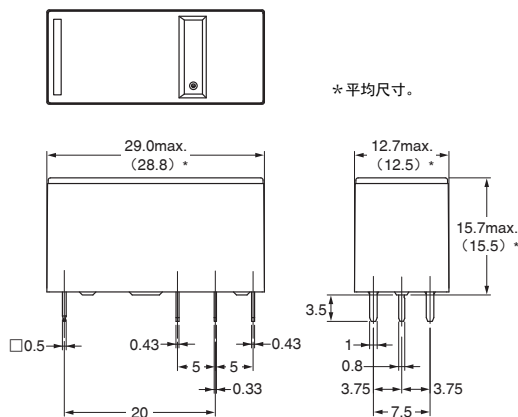
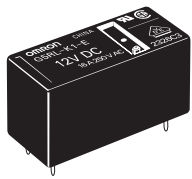


注: 请注意线圈极性。

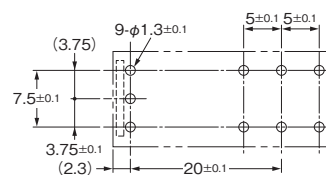
CAD数据

注: □表示产品的方向指示标记。

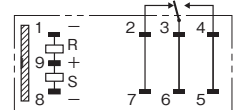
G5RL-K1-E



印刷基板加工尺寸
(BOTTOM VIEW)



端子配置/内部接线图
(BOTTOM VIEW)

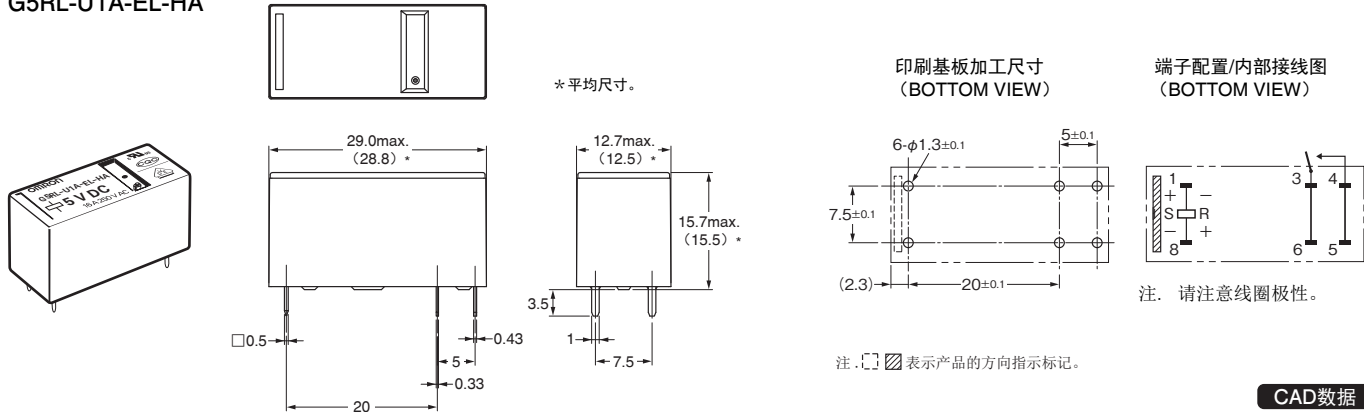


注: 请注意线圈极性。

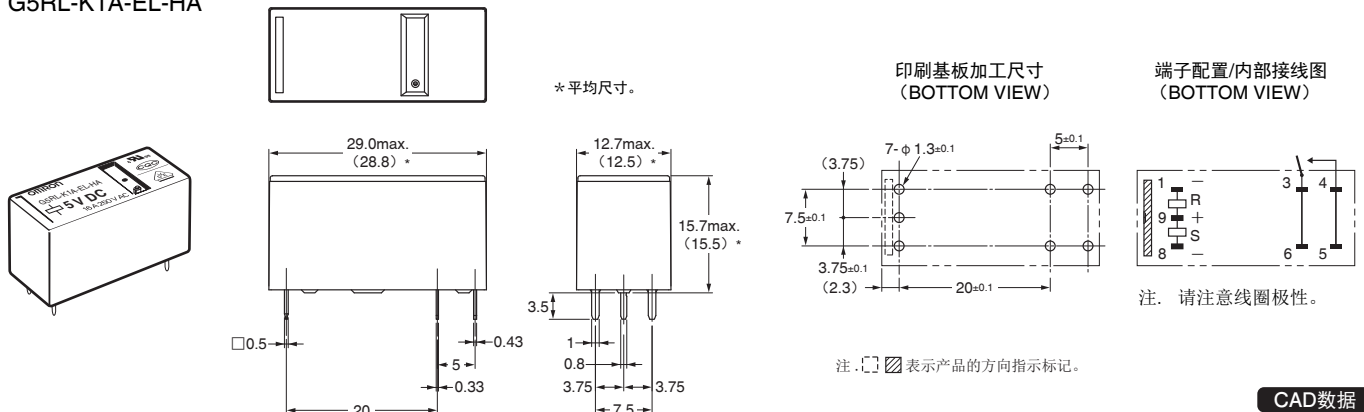
CAD数据

注: □表示产品的方向指示标记。

G5RL-U1A-EL-HA





G5RL-K1A-EL-HA



G5RL-U/-K

■国际规格认证额定值


国际规格的认证额定值与单独制定的性能值不同，使用前请确认。

●UL规格认证型  (文件No.E41643) 和CSA规格认证型  (文件No.LR31928)


型号	极数	操作线圈额定值	接点额定值	试验次数
G5RL-U1A-E G5RL-K1A-E	1	1线圈闭锁型: 3、5、6、12、24V DC 2线圈闭锁型: 5、12、24V DC	16A 277V AC (Resistive) - NO 85°C	50,000次
			TV-5 - NO 40°C	25,000次
			TV-8 - NO 40°C	25,000次
			8A 250V AC (Ballast) - NO 40°C	6,000次
			2,000W 250V AC (Tungsten) 70°C	6,000次
G5RL-U1-E G5RL-K1-E	1	1线圈闭锁型: 3、5、6、12、24V DC 2线圈闭锁型: 5、12、24V DC	16A 277V AC (Resistive) - NO 85°C	50,000次
			8A 250V AC (Ballast) - NO 40°C	6,000次
			2,000W 250V AC (Tungsten) - NO40°C	6,000次
			5A 250V AC (General) - NC 40°C	50,000次

●UL/C-UL规格认证型  (文件No.E41643)

型号	极数	操作线圈额定值	接点额定值	试验次数
G5RL-U1A-EL-HA G5RL-K1A-EL-HA	1	1线圈闭锁型: 5、12、24V DC 2线圈闭锁型: 5、12、24V DC	16A 250V AC (General) 85°C	6,000次

●EN/IEC规格VDE认证型  (EN61810-1) (批准No.40007172)

型号	极数	操作线圈额定值	接点额定值	认证开闭次数
G5RL-U1A-E G5RL-K1A-E	1	1线圈闭锁型: 3、5、6、12、24V DC 2线圈闭锁型: 5、12、24V DC	16A 250V AC (cos φ = 1) - NO 85°C	30,000次
			240V AC 100A (0-P) Steady 10A (rms) - NO 85°C	50,000次
G5RL-U1-E G5RL-K1-E	1	1线圈闭锁型: 3、5、6、12、24V DC 2线圈闭锁型: 5、12、24V DC	16A 250V AC (cos φ = 1) - NO 85°C	30,000次
			5A 250V AC (cos φ = 1) - NC 85°C	30,000次
G5RL-U1A-EL-HA G5RL-K1A-EL-HA	1	1线圈闭锁型: 5、12、24V DC 2线圈闭锁型: 5、12、24V DC	16A 250V AC (cos φ = 1) 85°C	6,000次
			IEC60669-1: 16A 250V AC Capacitor 140μF room temperature	20,000次

●CQC规格认证型  (文件No.CQC21002283993)

型号	极数	操作线圈额定值	接点额定值	试验次数
G5RL-U1A-EL-HA G5RL-K1A-EL-HA	1	1线圈闭锁型: 5、12、24V DC 2线圈闭锁型: 5、12、24V DC	16A 250V AC (cos φ = 1) 85°C	6,000次

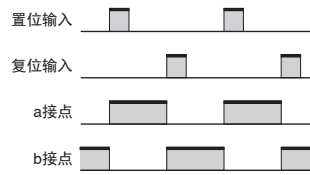
■请正确使用

●「印刷基板用继电器共通注意事项」请参考相关页。

使用注意事项

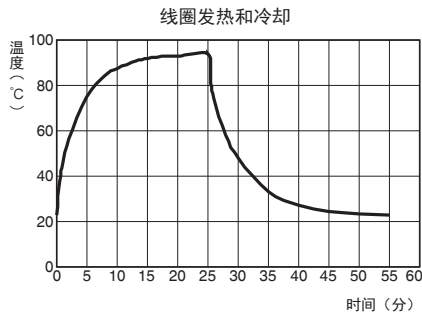
●关于闭锁型继电器的基本动作

- 该继电器由置位线圈的输入脉冲，以电磁式或机械式保持动作状态，由向重置线圈的输入脉冲切换到复位状态。



●关于长时间通电引起的线圈温度上升

- 对线圈长时间通电后，线圈会发热，导致温度过高。请参考线圈的发热和冷却相关的技术数据，设定线圈的动作和复位脉冲的宽度。



●关于大容量(-E)型、耐冲击(-EL)型的布线

- 大容量(-E)型、耐冲击(-EL)型具有1接点连接2个端子的构造。设计线路时请考虑同时使用2个端子的构造。仅使用1个端子进行布线，可能导致性能不足。

●使用时请注意

- 本产品不适用于车载，如汽车（包括二轮车）。
- 用于以下用途时，请根据规格书向本公司销售人员确认必要事项。
 - 确保产品在额定值和性能范围内使用。采用安全回路、冗长设计等安全对策，以降低产品故障时的危险性。
 - a. 用于室外、用于化学污染的环境或电气妨害的环境。
 - b. 用于原子力控制设备、焚烧设备、铁路 / 航空设备、医疗设备、安全装置、以及其他危及生命或人身安全的用途。
 - c. 用于气体、水道、电气供给系统等需要高可靠性的设备。

订购前请务必阅读我司网站上的“注意事项”。

欧姆龙电子部品(中国)统辖集团

网站

欧姆龙电子部品贸易(上海)有限公司

<https://components.omron.com.cn>

Cat. No. **K265-CN1-04**

2022年11月

© OMRON Corporation 2020-2022 All Rights Reserved.
规格等随时可能更改,恕不另行通知。