

● 共通注意事项请参见“定时器 共通注意事项”。

安全注意事项

- (1) 请勿在下述环境中使用本产品。
 - 温度变化剧烈的场所
 - 湿度较高、可能结露的场所
 - 振动、冲击剧烈的场所
 - 存在腐蚀性气体、有尘埃的场所
 - 可能会附着水、油、药品等场所
- (2) 如果在多噪声环境下使用定时器，请尽可能将输入信号源的设备、定时器本体以及配线远离噪声发生源。也可以将输入信号线做成屏蔽线，解决噪声问题。
- (3) 如果发生浪涌电压，建议您使用浪涌吸收器。
- (4) 请注意端子的极性，避免错误配线。
- (5) H3CR系列为电源无变压方式，因此如果在外加电源电压的状态下触摸输入端子，可能会引起触电。请充分注意。

使用注意事项

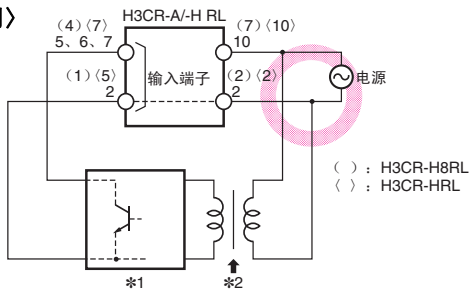
● 关于开关的切换

- 在定时器动作过程中，切换时间单位、刻度数字会引起误动作，因此在切换时，请务必切断电源。
- 时间单位、刻度数字切换开关无论向右旋转还是向左旋转都可以进行设定。
- 为了使切换开关设定在所规定的位置上，具有快速设定部位，因此请对准此部位进行设定。请避免在半途中设定，不然会引起误动作、故障。

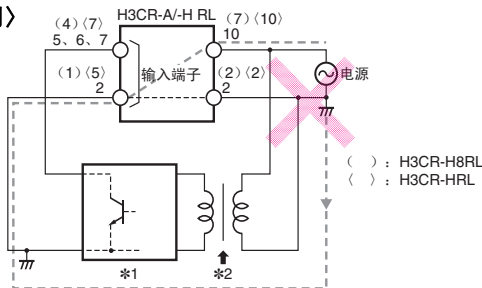
● 关于电源

- DC 规格的电源的纹波率在 20% 以下，请在平均电压处于容许电压变动范围内使用。
- 请注意如果在容许最高环境温度的附近连续施加电压，动作电压会上升5%。
- 对于H3CR-A/H□RL型的输入设备 (*1) 用电源，请使用初级和次级隔离的电源变压器 (*2)，而且次级不能接地。

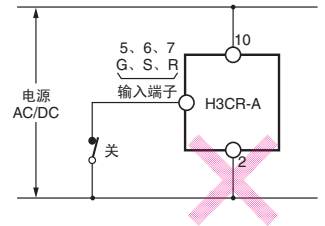
〈正确例〉



〈错误例〉



- 请注意如果H3CR-A型连接到2号端子（电源以及输入信号的共通端子）的配线处于断线状态，内部回路会破坏。

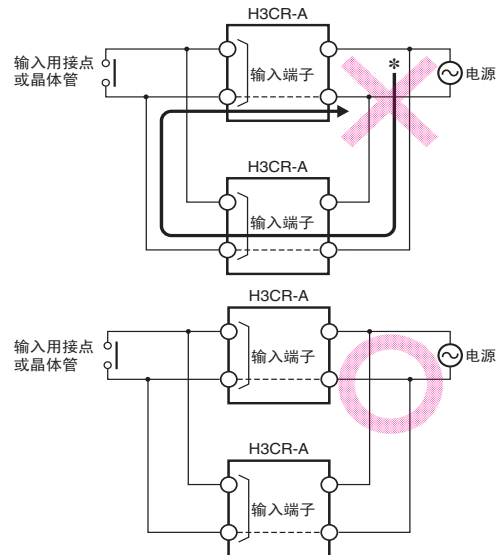


- 由于H3CR-H型接通电源较大，请注意电源容量。如果电源容量较小，有时输出接通之前的时间会延长。
- H3CR-A□型（除了-A□S以外）、H3CR-F□型AC100~240V、H3CR-G□型的电源回路属于开关方式。为此，若电源线中存在电感成分较大的变压器等，该电感会发生反向感应电压。在这种情况下，可以将CR滤波器插入电源线，减轻反向感应电压。

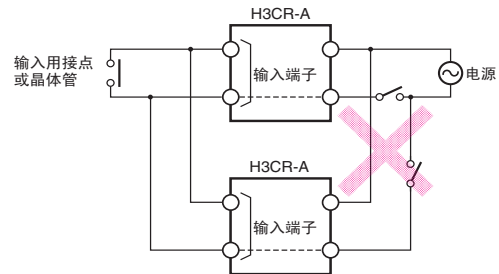
● 关于输入

〈H3CR-A/AS〉

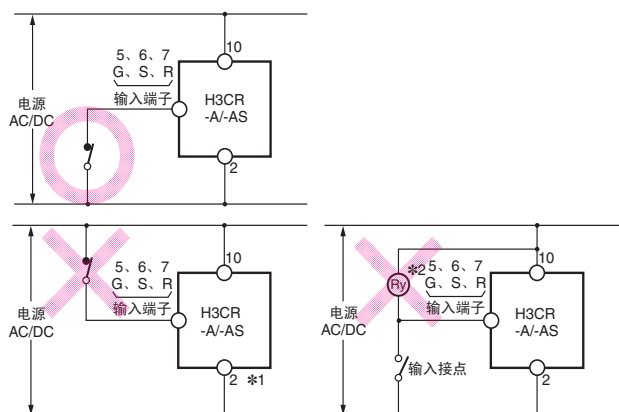
- 连接H3CR-A型的外部输入信号用接点或晶体管时，为了防止电源无变压的周围短路，请注意以下几点。从1个输入用接点或晶体管同时输入到2台以上定时器时，如果电源相位不一致，会流经短路电流(*)。因此请务必和电源相位一致。



另外，即使和相位一致，也不能如下图所示独立操作电源开关。（当一个定时器的电源开关ON时，输入ON后两个定时器开始动作。）



- 将各自端子和共通端子的端子②短路，从而向 H3CR-A/-AS 型的输入信号端子施加输入。请注意和其他端子连接，外加电压，会破坏内部回路。



*1. 电源端子2为输入信号的共通端子。请注意如果将10端子作为共通端子，会破坏内部回路。

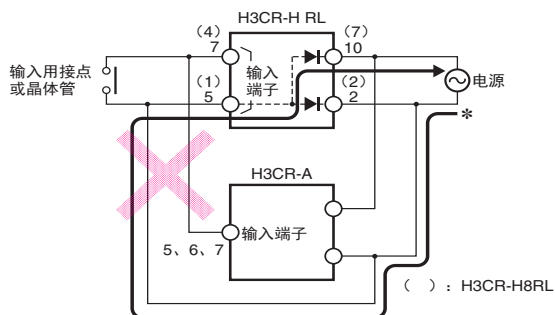
*2. 将继电器等负载连接到这里，输入端子上会外加高压，破坏内部回路。

- H3CR-A □ S 的晶体管输出在光电耦合器下和内部回路绝缘，因此无论作为NPN输出型，还是作为PNP（等价）输出型，都可以使用。

〈H3CR-H□RL〉

- 连接 H3CR-H □ RL 型的外部输入信号用接点或晶体管时，为了防止电源无变压的周围短路，请注意以下几点。

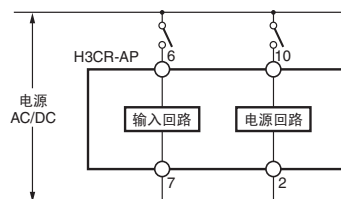
从1个输入接点或晶体管同时输入输入的共通端子为电源端子的定时器（H3CR-A型等）和H3CR-H型，会流经短路电流(*)。请从各自绝缘的接点输入或将一侧定时器电源绝缘。



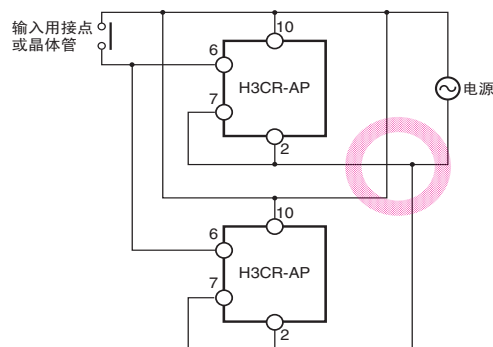
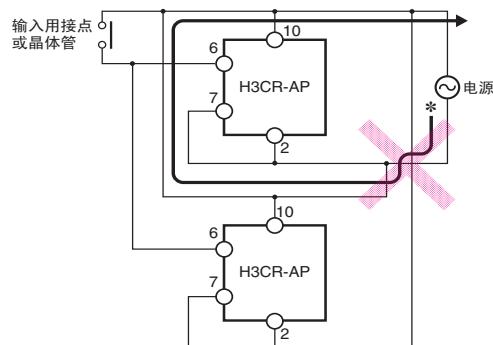
- 将指定的端子之间短路，从而向H3CR-H□RL型的输入信号端子施加输入。请注意和其他端子连接、外加电压，会破坏内部回路。

〈H3CR-AP〉

- 输入回路是独立于电源回路的结构，因此和电源的接通和断开无关，都可以接通或断开输入。请注意在输入接点上，要施加和电源电压同等的电压。



- 从1个输入用接点或晶体管同时输入到2台以上定时器时，如果电源相位不一致，会流经短路电流(*)。因此请务必和电源相位一致。



- 如果将额定电压以外的电压施加到输入端子，内部元件会被破坏。

● 关于配线

- 请尽可能缩短 H3CR-AP 型的各输入线的配线。如果电线的线之间电容量超出 1,200pF（120pF/m 的电缆约 10m），会影响动作。特别在使用屏蔽线时，请注意线之间电容量。
- H3CR-H 型为高阻抗回路，因此有时会受到感应电压的影响而无法复位。请尽可能缩短配线，不要和动力线平行配线，避免外加感应电压。如果感应电压为额定电压 30% 以上，请将 CR 滤波器（C=0.1μF、R=120Ω 左右）或泄放电阻连接到电源端子之间。同样如果存在漏电流引起的残留电压，请连接泄放电阻。

● 关于安装

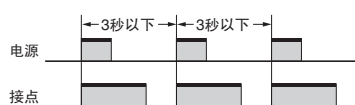
（表面安装）

- 安装方向无特殊限制，请在水平方向上牢固安装。

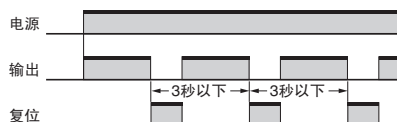
● 关于动作频率

- 请避免按下列方式使用 H3CR-H 型，否则会引起内部元件的异常发热、烧损。

反复周期在3秒以下的计时动作。



反复周期在3秒以下的强制复位。



在这种情况下，请讨论使用 H3CR-A 型的 D 模式（信号断开延迟）。

- 请避免 H3CR-A□（除了-A□S 以外）闪烁模式以及 H3CR-F□ 型下的刻度盘的最小设定，否则可能会破坏接点。

■ 关于对应 EN 标准的注意

H3CR 型作为盘内置用定时器，符合于 EN61812-1，为了满足该标准要求事项，请遵守以下使用方法。

● 关于使用

请确认所有端子上没有外加电压后从插座上拆除。

● 其他

- H3CR-H 型在输出中使用保持型继电器，因此由于掉落等冲击，输出接点会变为反转、中立状态。掉落时，请再次检查。
- 在安装入控制盘中的状态下进行电气回路和不带电金属部之间的耐压试验等时，请从回路上拆下定时器或将其短路。（否则定时器的内部回路会破坏）。

■ 关于从 STP 型置换的注意

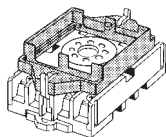
从 STP 型更换到 H3CR-A8□ 型时

〈使用 8PFA 插座时〉

- 将基础适配器型 Y92F-42 型安装到 8PFA(8PF) 型插座中。

Y92F-42

- 从上部将 H3CR-A8□ 型定时器嵌入。该适配器使用挂钩固定。不是变换配线。



● 关于配线上

- H3CR 型的输出部只确保基本绝缘。

过电压类别 III

污染度 2

绝缘

操作部：加强绝缘（双重绝缘）

（绝缘距离为 AC240V 时、空间 5.5mm、沿面 5.5mm）

输出部：基本绝缘 *

（绝缘距离为 AC240V 时、空间 3.0mm、沿面 3.0mm）

- * 关于 11 脚型，由于和 P2CF-11-□、P3GA-11-□ 型插座组合使用，即使在安装的状态下也可以确保基本绝缘。

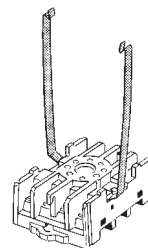
- 请连接输出接点之间（异极接点之间），使其成为同电位。

〈使用 PF085A 插座时〉

- 将 Y92H-8 型挂钩安装到 PF085A 型插座中。

Y92H-8

- 从上部将 H3CR-A8E 型定时器嵌入安装挂钩中。



- 有关技术说明和产品信息的 FAQ，请参见本公司网站

（www.fa.omron.com.cn）的“技术指南”或“技术论坛”。