

## 可与SSR组成高精度温度控制单元

- 采用循环控制方式，可实现噪声较少的功率控制。
- 与SSR配合，除了单相以外，还可以用于三相负载。
- 可以选择内部设定钮、外部设定钮、  
电流信号DC4~20mA三种输入。
- 纤细型。除了螺钉安装，还可以进行DIN导轨安装。
- 通过连接端子可以和G3PA紧密安装。
- 内置绝缘变压器。
- 100~240V适应电源。

⚠ 请参见“功率调整器 共通注意事项”。



有关标准认证机型的最新信息，请参见本公司网站（[www.fa.omron.com.cn](http://www.fa.omron.com.cn)）的“标准认证/适用”。

## 种类

## ■ 本体

名称	绝缘变压器	额定电源电压	型号
循环控制单元	有	AC100~240V	G32A-EA AC100-240

注：还有通过UL/CSA标准认证的产品。请另行咨询。

## ■ 选装件（另售）

## ● 外部设定钮

型号
G32A-E-VR

## 额定规格/性能

## ■ 额定规格

额定电源 电流	50Hz	AC100V (240V)	40mA以下
	60Hz	AC100V (240V)	
输出信号	DC12V±15% max. 20mA		
输入信号	电流信号：4~20mA（输入阻抗352Ω）* 内部设定钮：50kΩ（1/4W） 外部设定钮：50kΩ（1/4W）		
输出电压循环数	0~100%		
控制周期	0.2s		
可驱动台数	G3PA-VD系列3台以下		

\* 常温下的值。

## ■ 性能

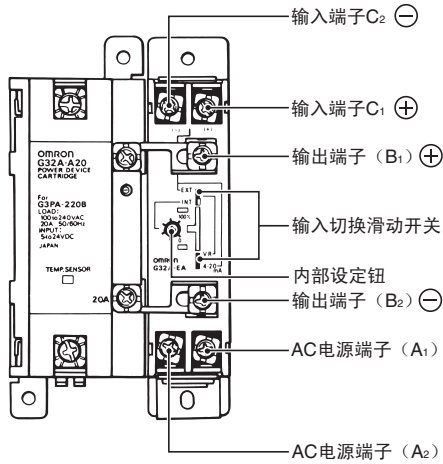
电源电压范围	AC75~264V
耐电压	AC1,500V 50/60Hz 1min（AC电源~输入输出端子间）
绝缘电阻	100MΩ以上（DC500V兆欧表）
振动	10~55~10Hz 单振幅0.375mm（双振幅0.75mm） （DIN导轨安装时）
冲击	300m/s <sup>2</sup>
保存温度	-30~+100℃（无结冰、结露）
使用环境温度	-30~+80℃（无结冰、结露）
使用环境湿度	45~85%RH
质量	约100g









## 操作方法

### ■ 操作方法

请按下图所示设定外部设定钮、内部设定钮、控制电流的切换开关。



控制方式	输入切换滑动开关
外部设定钮	  4~20mA
内部设定钮 *	  4~20mA
控制电流	  4~20mA

不存在滑动开关INT与4~20mA的组合。

4~20mA的输入电流控制无效。

**注：**出厂时，输入切换滑动开关已在内部设定钮上设定，请按照所用输入方式进行切换。

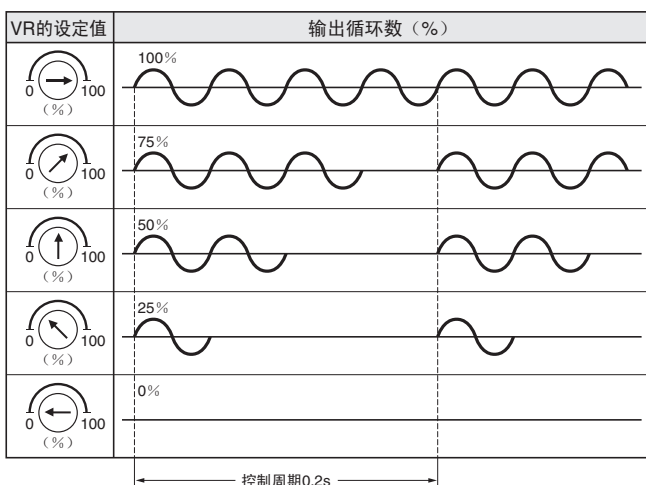
\* 使用内部设定钮时，请将输入端子（C<sub>1</sub>、C<sub>2</sub>）设为开路状态。在温控器等连接在C<sub>1</sub>、C<sub>2</sub>的状态下不能进行内部设置。

### ■ 循环控制的设定方法（参考）

可通过外部设定钮，内部设定钮调整循环数。

进行电流控制时，请参见控制电流—输出循环数图表。

**注：**使用外部设定钮、内部设定钮时，需要进行输入切换。（参见上述设定方法的项目）



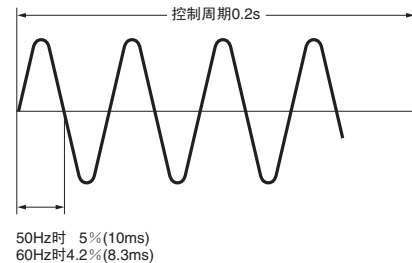
**注：**电阻值：100% = 50kΩ、0% = 0Ω。

### ■ 输出功率分辨率

在循环控制单元的功率控制中，输出特性的分辨率（最小变化值）在电源频率的半个循环内，时间会随电源频率发生变化。

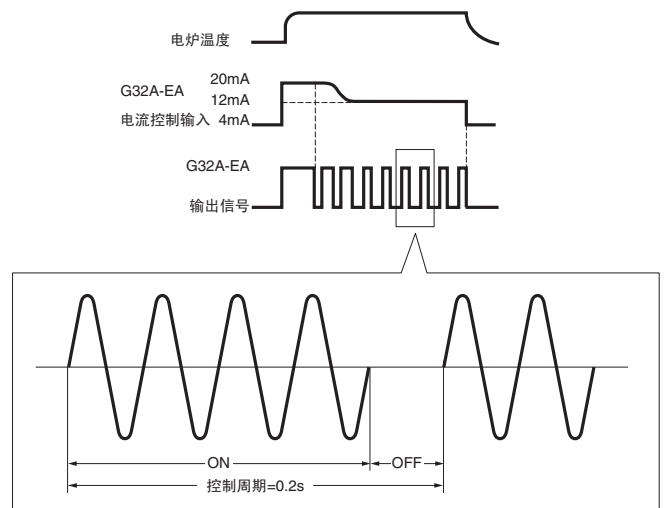
（带过零触发功能的SSR）

控制周期	输出功率分辨率	
	50Hz	60Hz
0.2s	5% (10ms)	4.2% (8.3ms)



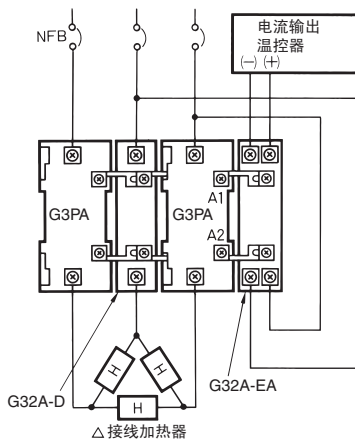
### ■ 循环控制方式

在0.2s的控制周期内调整循环数，通过反复运行该控制周期，可进行负载的功率控制。

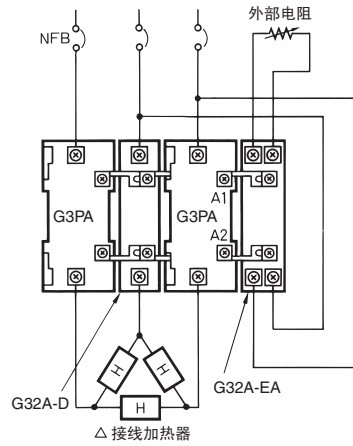


## 使用例

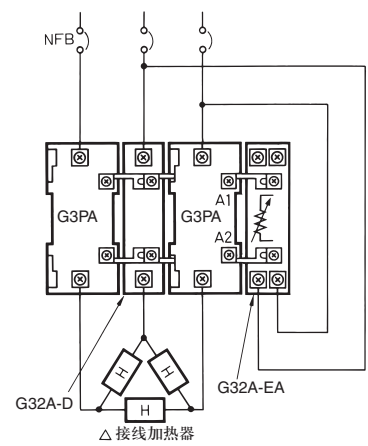
### (1) 电流输入控制



### (2) 外部设定钮控制



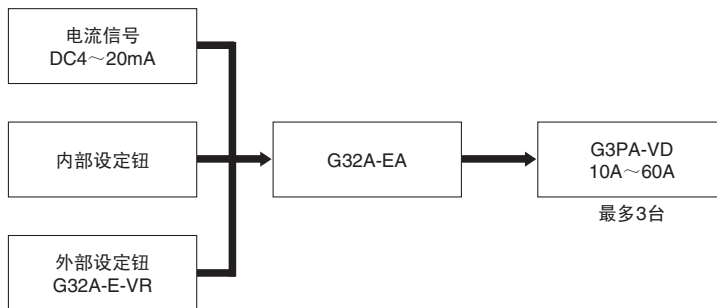
### (3) 内部设定钮控制



在 (1)、(2)、(3) 的条件下使用时，需要通过滑动开关的切换，请根据输入条件进行切换。  
请参见前页的“■设定方法”各项目。

- 注1.** 上述配线下短路单元G32A-D最大电流为40A，因此不能配合使用G3PA-260B-VD（60A型）、G3PA-450B-VD-2（50A型）。
- 注2.** 上述使用例是G3PA-VD使用AC200V时的情况。（60A型除外）
- 注3.** 在 (2)、(3) 的情况下，进行ON/OFF控制时，不要用连接端子连接G32A-EA的输出端子（B1、B2）和SSR的输入端子（A1、A2）间，请用接点予以开关。流过的电流为DC12V 20mA以下。

与G3PA组合实现高精度温度控制。

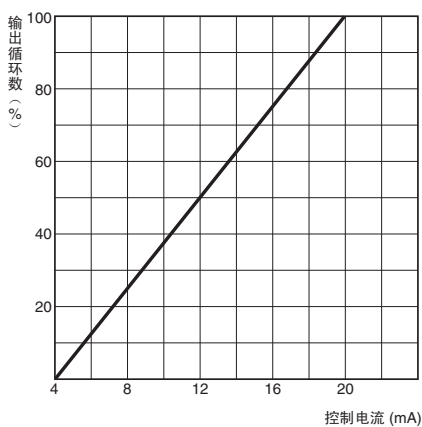


### ● 用途示例

电炉、恒温槽、食品加工机械、干燥机、成型机、加热装置以及其它高精度温度控制用途。

## 特性数据

### ● 控制电流—输出循环数特性



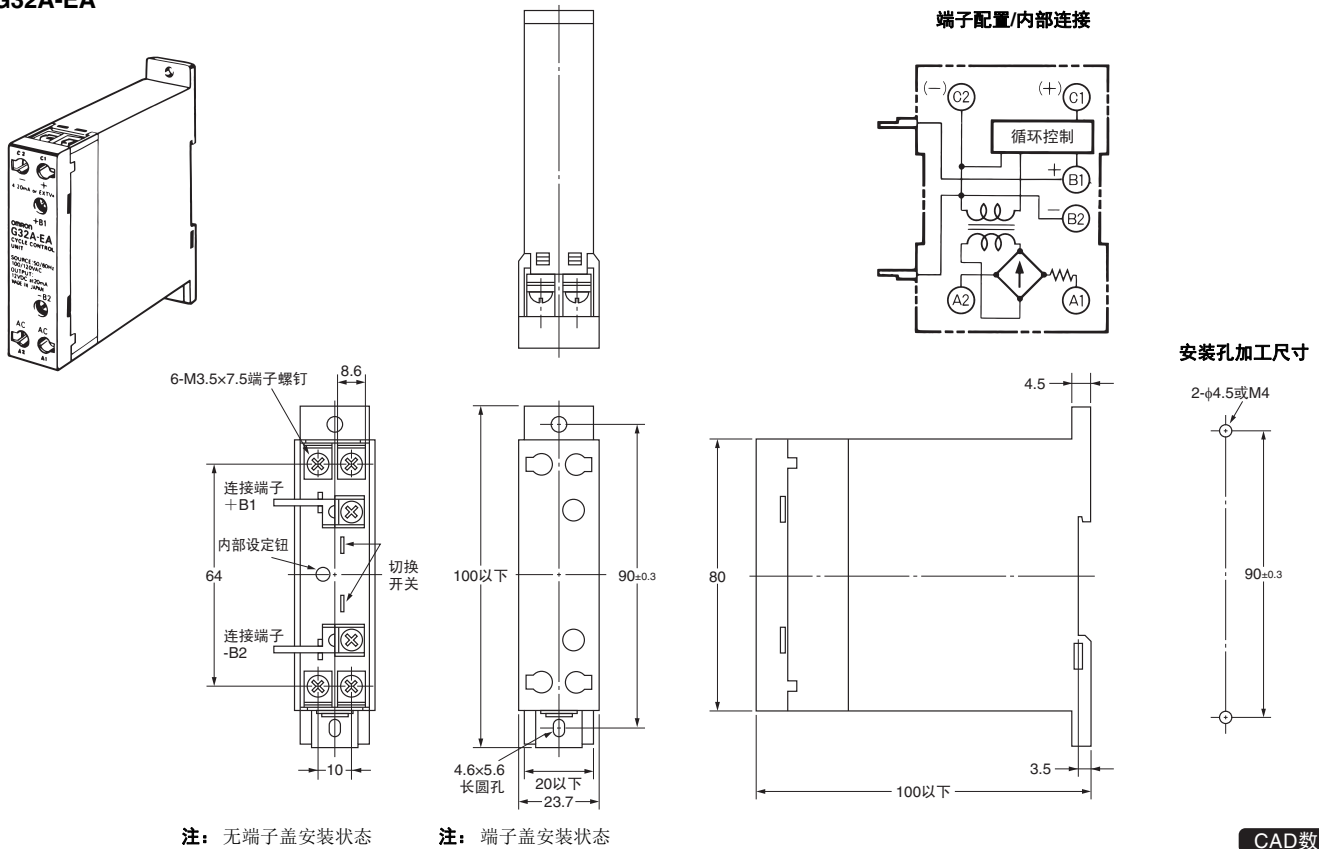
外形尺寸

CAD数据 标记的商品备有2维CAD图、3维CAD模型的数据。  
CAD数据可从网站www.fa.omron.com.cn下载。

(单位: mm)

■ 本体

G32A-EA

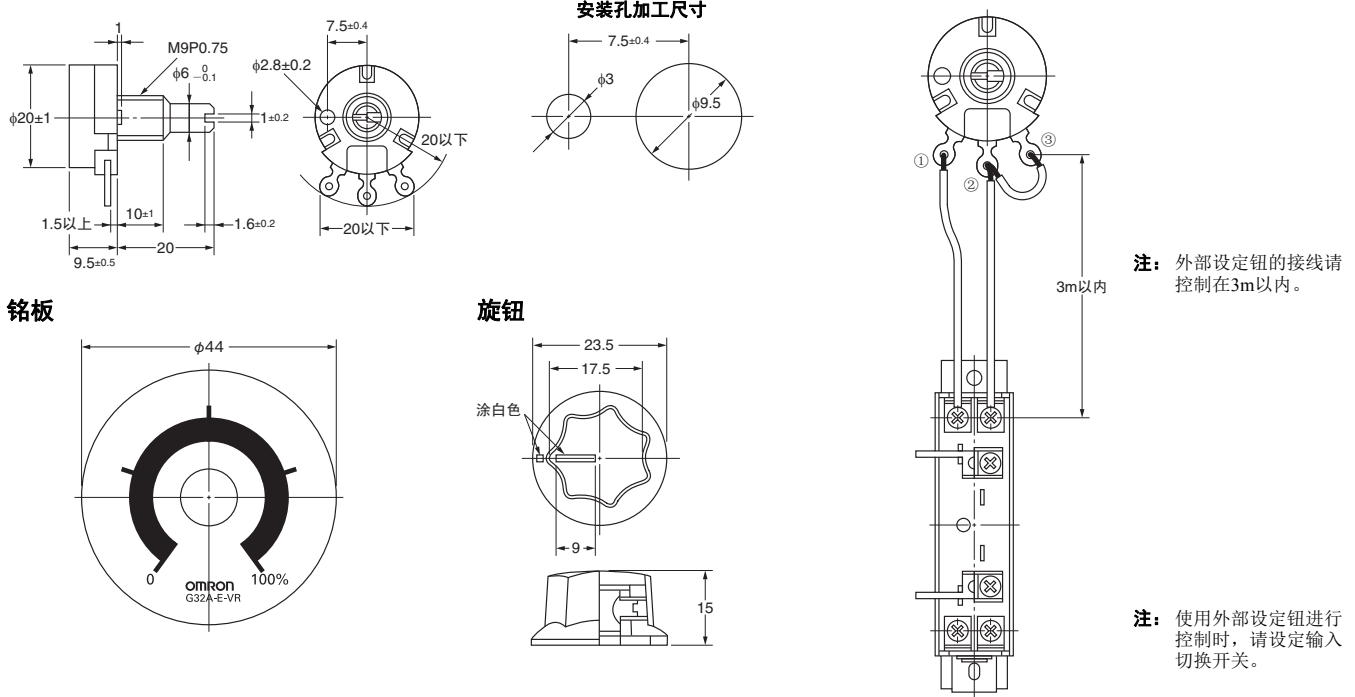


■ 选装件 (另售)

● 外部设定钮

备有包含外部设定钮、旋钮、铭牌的套装型号G32A-E-VR。

外部设定钮 (50kΩ · B特性)



注意事项

● 共通注意事项, 请参见“功率调整器 共通注意事项”。



## 承诺事项

承蒙对欧姆龙株式会社(以下简称“本公司”)产品的一贯厚爱和支持,藉此机会再次深表谢意。  
如果未特别约定,无论贵司从何处购买的产品,都将适用本承诺事项中记载的事项。  
请在充分了解这些注意事项基础上订购。

### 1. 定义

本承诺事项中的术语定义如下。

- (1) “本公司产品”:是指“本公司”的FA系统机器、通用控制器、传感器、电子/结构部件。
- (2) “产品目录等”:是指与“本公司产品”有关的欧姆龙综合产品目录、FA系统设备综合产品目录、安全组件综合产品目录、电子/机构部件综合产品目录以及其他产品目录、规格书、使用说明书、操作指南等,包括以电子数据方式提供的资料。
- (3) “使用条件等”:是指在“产品目录等”资料中记载的“本公司产品”的使用条件、额定值、性能、运行环境、操作使用方法、使用时的注意事项、禁止事项以及其他事项。
- (4) “客户用途”:是指客户使用“本公司产品”的方法,包括将“本公司产品”组装或运用到客户生产的部件、电子电路板、机器、设备或系统中。
- (5) “适用性等”:是指在“客户用途”中“本公司产品”的(a)适用性、(b)动作、(c)不侵害第三方知识产权、(d)法规法令的遵守以及(e)满足各种规格标准。

### 2. 关于记载事项的注意事项

对“产品目录等”中的记载内容,请理解如下要点。

- (1) 额定值及性能值是在单项试验中分别在各条件下获得的值,并不构成对各额定值及性能值的综合条件下获得值的承诺。
- (2) 提供的参考数据仅作为参考,并非可在该范围内一直正常运行的保证。
- (3) 应用示例仅作参考,不构成对“适用性等”的保证。
- (4) 如果因技术改进等原因,“本公司”可能会停止“本公司产品”的生产或变更“本公司产品”的规格。

### 3. 使用时的注意事项

选用及使用本公司产品时请理解如下要点。

- (1) 除了额定值、性能指标外,使用时还必须遵守“使用条件等”。
- (2) 客户应事先确认“适用性等”,进而再判断是否选用“本公司产品”。“本公司”对“适用性等”不做任何保证。
- (3) 对于“本公司产品”在客户的整个系统中的设计用途,客户应负责事先确认是否已进行了适当配电、安装等事项。
- (4) 使用“本公司产品”时,客户必须采取如下措施:(i)相对额定值及性能指标,必须在留有余量的前提下使用“本公司产品”,并采用冗余设计等安全设计(ii)所采用的安全设计必须确保即使“本公司产品”发生故障时也可将“客户用途”中的危险降到最小程度、(iii)构建随时提示使用者危险的完整安全体系、(iv)针对“本公司产品”及“客户用途”定期实施各项维护保养。
- (5) 因DDoS攻击(分布式DoS攻击)、计算机病毒以及其他技术性有害程序、非法侵入,即使导致“本公司产品”、所安装软件、或者所有的计算机器材、计算机程序、网络、数据库受到感染,对于由此而引起的直接或间接损失、损害以及其他费用,“本公司”将不承担任何责任。  
对于(i)杀毒保护、(ii)数据输入输出、(iii)丢失数据的恢复、(iv)防止“本公司产品”或者所安装软件感染计算机病毒、(v)防止对“本公司产品”非法侵入,请客户自行负责采取充分措施。
- (6) “本公司产品”是作为应用于一般工业产品的通用产品而设计生产的。除“本公司”已表明可用于特殊用途的,或已经与客户有特殊约定的情形外,若客户将“本公司产品”直接用于以下用途的,“本公司”无法作出保证。
  - (a) 必须具备很高安全性的用途(例:核能控制设备、燃烧设备、航空/宇宙设备、铁路设备、升降设备、娱乐设备、医疗设备、安全装置、其他可能危及生命及人身安全的用途)
  - (b) 必须具备很高可靠性的用途(例:燃气、自来水、电力等供应系统、24小时连续运行系统、结算系统、以及其他处理权利、财产的用途等)
  - (c) 具有苛刻条件或严酷环境的用途(例:安装在室外的设备、会受到化学污染的设备、会受到电磁波影响的设备、会受到振动或冲击的设备等)
  - (d) “产品目录等”资料中未记载的条件或环境下的用途
- (7) 除了不适用于上述3.(6)(a)至(d)中记载的用途外,“本产品目录等资料中记载的产品”也不适用于汽车(含二轮车,以下同)。请勿配置到汽车上使用。关于汽车配置用产品,请咨询本公司销售人员。

### 4. 保修条件

“本公司产品”的保修条件如下。

- (1) 保修期限 自购买之日起1年。(但是,“产品目录等”资料中有明确说明时除外。)
- (2) 保修内容 对于发生故障的“本公司产品”,由“本公司”判断并可选择以下其中之一方式进行保修。
  - (a) 在本公司的维修保养服务点发生故障的“本公司产品”进行免费修理(但是对于电子、结构部件不提供修理服务。)
  - (b) 对发生故障的“本公司产品”免费提供同等数量的替代品
- (3) 当故障因以下任何一种情形引起时,不属于保修的范围。
  - (a) 将“本公司产品”用于原本设计用途以外的用途
  - (b) 超过“使用条件等”范围的使用
  - (c) 违反本注意事项“3.使用时的注意事项”的使用
  - (d) 非因“本公司”进行的改装、修理导致故障时
  - (e) 非因“本公司”出品的软件导致故障时
  - (f) “本公司”生产时的科学、技术水平无法预见的原因
  - (g) 除上述情形外的其它原因,如“本公司”或“本公司产品”以外的原因(包括天灾等不可抗力)

### 5. 责任限制

本承诺事项中记载的保修是关于“本公司产品”的全部保证。对于因“本公司产品”而发生的其他损害,“本公司”及“本公司产品”的经销商不负任何责任。

### 6. 出口管理

客户若将“本公司产品”或技术资料出口或向境外提供时,请遵守中国及各国关于安全保障进出口管理方面的法律、法规。否则,“本公司”有权不予提供“本公司产品”或技术资料。

IC321GC-zh

2022.2

注:规格如有变更,恕不另行通知。请以最新产品说明书为准。