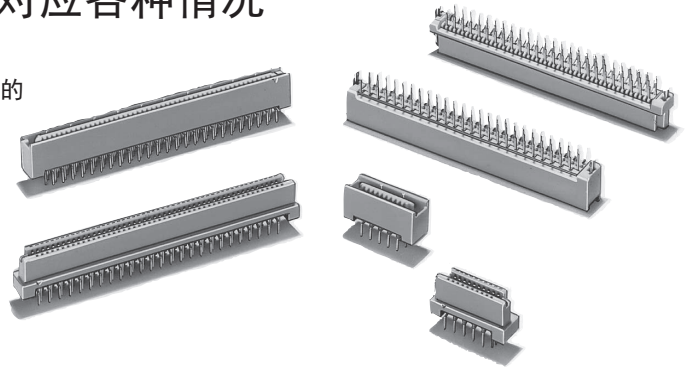


XH3

半间距连接器（基板对基板连接用（无耳））

省去了螺钉安装部的节省空间型。
重叠高度12mm至20mm，可灵活对应各种情况

- 通过重叠连接，可以1mm间距对应12mm至20mm的基板高度的半间距连接器。
- 连接器间距为1.27mm的2列型，可高密度封装。
- 与基板的连接为4列交错配置（1.27mm×1.905mm）。
- 标准配置全极固定销，以防止焊接时浮起、倒下。
- 采用薄片连接结构，实现触感确实的柔顺插拔。
- 实现咬合长度3.1mm，余地更大。
- 对压力部的精良设计可维持稳定的接触力。
通过采用镀钨金触点，更进一步提高了接触可靠性。
- 无法与XH2/XH4半间距连接器咬合。



■用语说明

●标准

垂直连接配线基板时，在母板（主基板）侧与插座直型端子连接，在子板（副基板）侧与插头L型端子连接。

●反向

垂直连接配线基板时，在母板（主基板）侧与插头直型端子连接，在子板（副基板）侧与插座L型端子连接。

●重叠

平行叠加连接配线基板。
此时基板间的间距称为重叠高度。

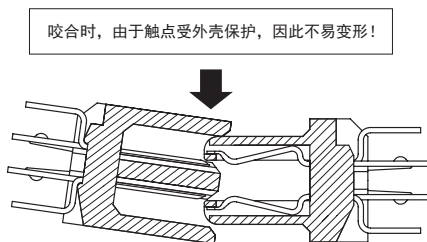
●水平

水平连接配线基板。

●薄片连接结构

触点受外壳保护的结构。

XH3A/XH3B咬合图



■额定值/性能

额定电流	0.5A
额定电压	AC 125V
接触电阻*	30mΩ以下（20mV以下、100mA以下）
绝缘电阻	10 ³ MΩ以上（DC 500V）
耐压	AC 650V/1min（漏电流1mA以下）
综合插入力	极数×0.78N以下
综合拔出力	极数×0.10N以上
插拔寿命	400次
使用环境温度	-55~+105℃（无结冰、无结露）

*组合XH3A-□□41和XH3B-□□41时。

■材质/处理

项目	分类	插头	插座
外壳		PBT（UL94V-0）/灰色	
定位仪		PBT（UL94V-0）/灰色	
触点	接触部	磷青铜/镍底镀金/镀钨	磷青铜/镍底镀金/镀钨
	端子部	磷青铜/镍底镀锡	磷青铜/镍底镀锡
固定销		磷青铜/镀锡	

XH3

XH3A 插头、DIP 直形端子

外形尺寸

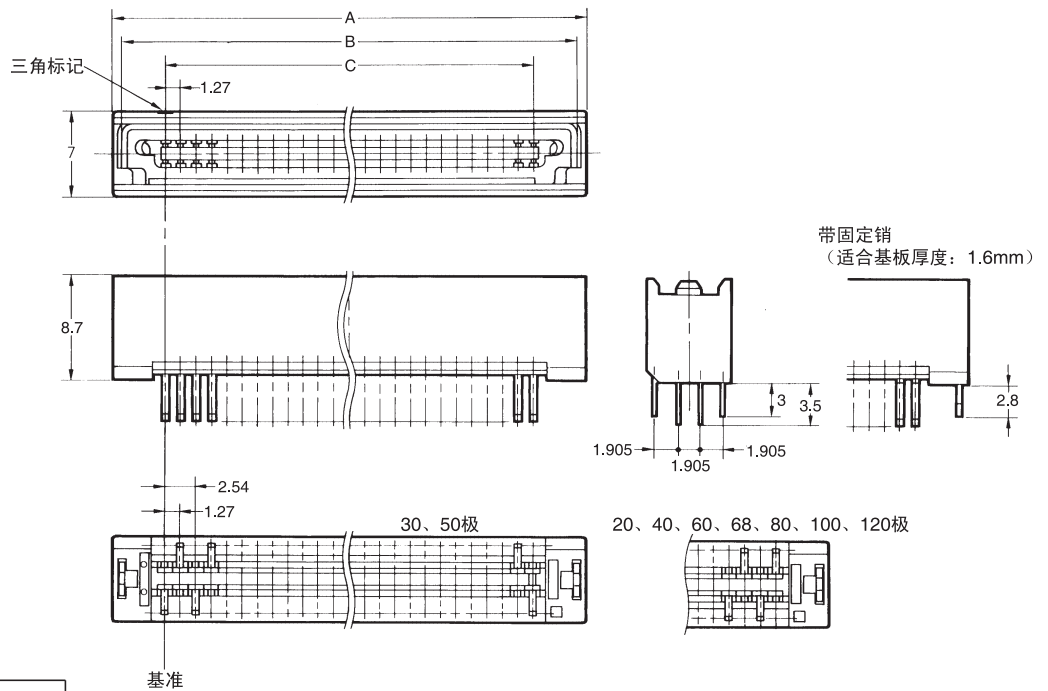
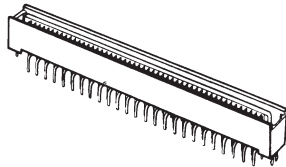
(单位: mm)

XH3A-□□41

(DIP 直型端子)

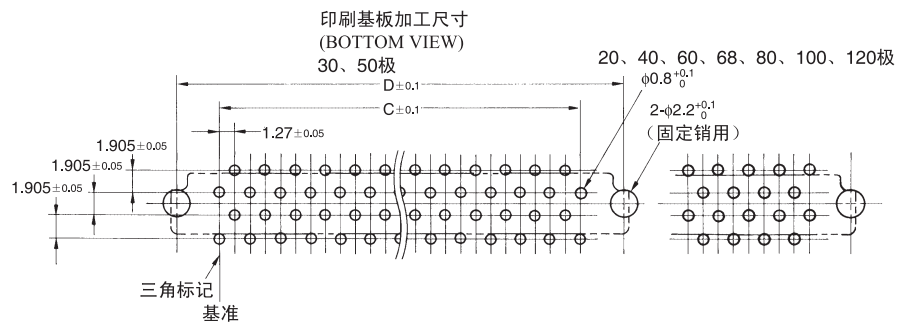
XH3A-□□41-A

(DIP 直型端子、带固定销)



尺寸表

尺寸(mm) 极数	A	B	C	D
20	20.0	18.7	11.43	18.54
30	26.4	25.1	17.78	24.89
40	32.7	31.4	24.13	31.24
50	39.1	37.8	30.48	37.59
60	45.4	44.1	36.83	43.94
68	50.5	49.2	41.91	49.02
80	58.1	56.8	49.53	56.64
100	70.8	69.5	62.23	69.34
120	83.5	82.2	74.93	82.04



X
H
3
A

种类

形状 极数	插入/DIP 直型端子	插入/DIP 直型端子、带固定销*	最小包装单位 (个)
20	XH3A-2041	XH3A-2041-A	120
30	XH3A-3041	XH3A-3041-A	90
40	XH3A-4041	XH3A-4041-A	70
50	XH3A-5041	XH3A-5041-A	60
60	XH3A-6041	XH3A-6041-A	50
68	XH3A-6841	XH3A-6841-A	
80	XH3A-8041	XH3A-8041-A	40
100	XH3A-0141	XH3A-0141-A	30
120	XH3A-0241	XH3A-0241-A	

* 固定销的适合基板厚度为1.6mm。

XH3A 插头、DIP 直形端子 重叠高度对应型（+2mm、+4mm型）

■外形尺寸

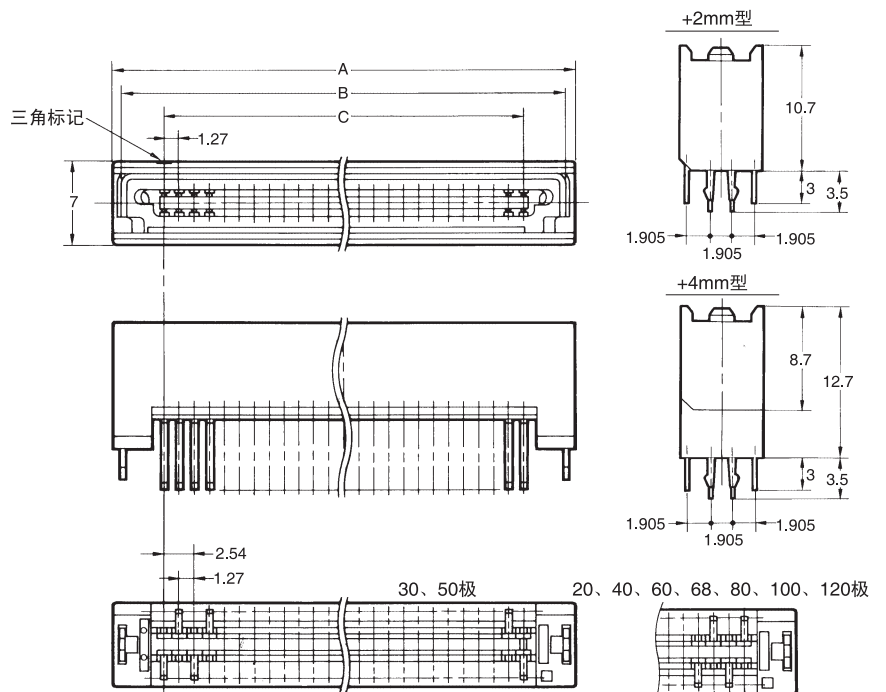
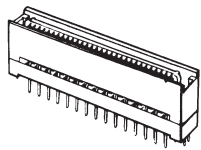
（单位：mm）

XH3A-□□41-2A（+2mm型）

（DIP 直型端子、带固定销）

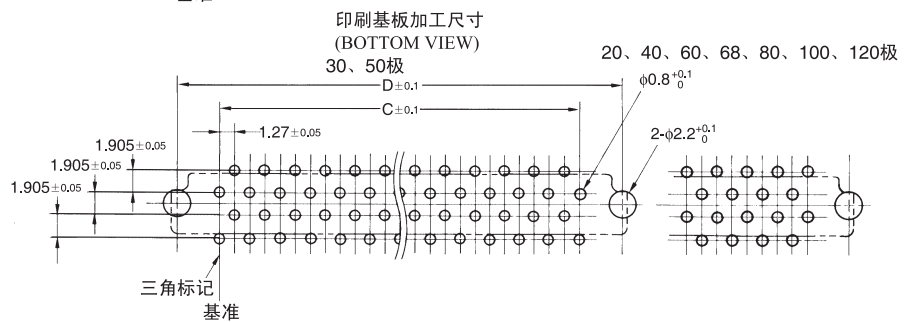
XH3A-□□41-4A（+4mm型）

（DIP 直型端子、带固定销）



尺寸表

尺寸(mm)	A	B	C	D
极数				
20	20.0	18.7	11.43	18.54
30	26.4	25.1	17.78	24.89
40	32.7	31.4	24.13	31.24
50	39.1	37.8	30.48	37.59
60	45.4	44.1	36.83	43.94
68	50.5	49.2	41.91	49.02
80	58.1	56.8	49.53	56.64
100	70.8	69.5	62.23	69.34
120	83.5	82.2	74.93	82.04



■种类

形状	插入/DIP 直型端子、带固定销* +2mm型	插入/DIP 直型端子、带固定销* +4mm型	最小包装单位（个）
极数			
20	XH3A-2041-2A	XH3A-2041-4A	120
30	XH3A-3041-2A	XH3A-3041-4A	90
40	XH3A-4041-2A	XH3A-4041-4A	70
50	XH3A-5041-2A	XH3A-5041-4A	60
60	XH3A-6041-2A	XH3A-6041-4A	50
68	XH3A-6841-2A	XH3A-6841-4A	
80	XH3A-8041-2A	XH3A-8041-4A	40
100	XH3A-0141-2A	XH3A-0141-4A	30
120	XH3A-0241-2A	XH3A-0241-4A	

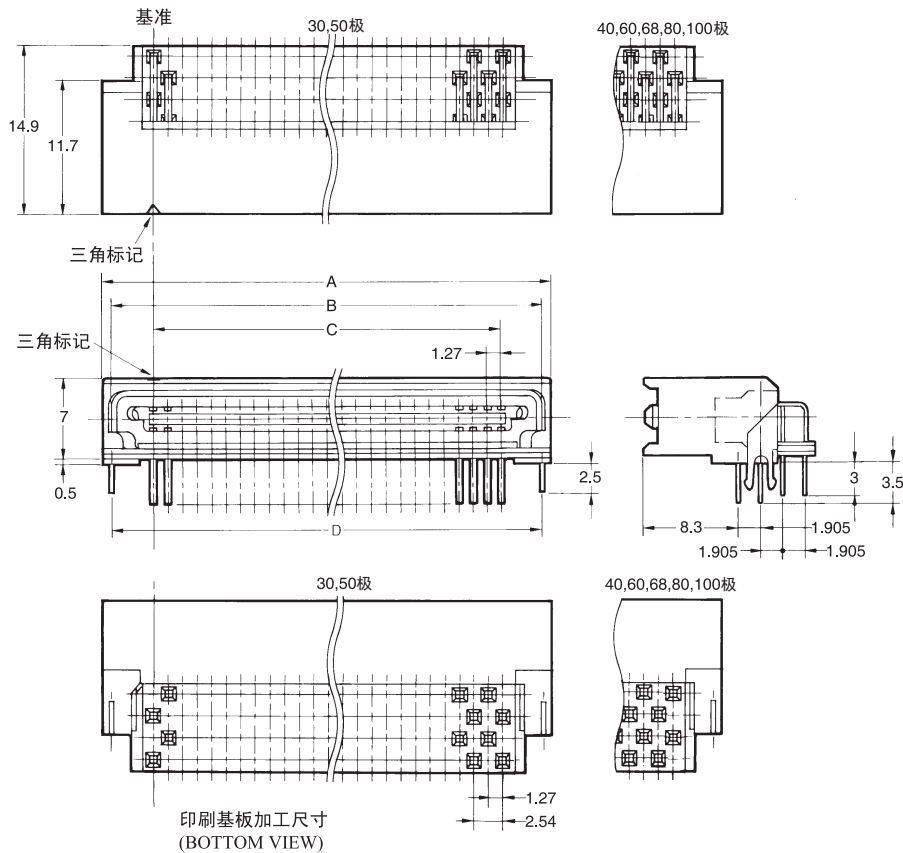
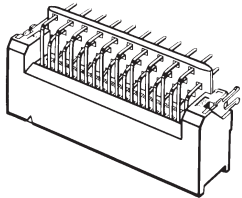
* 固定销的适合基板厚度为1.6mm。

XH3A 插头、DIP L型端子

外形尺寸

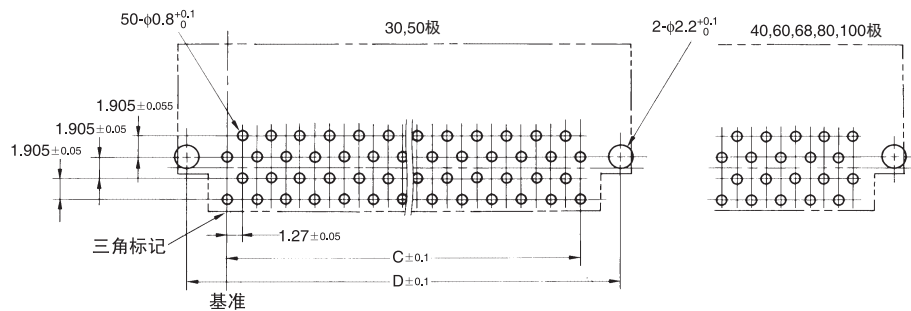
(单位: mm)

XH3A-□□42-A
(DIP L型端子、带固定销)



尺寸表

尺寸(mm)	A	B	C	D
极数				
30	26.4	25.1	17.78	24.89
40	32.7	31.4	24.13	31.24
50	39.1	37.8	30.48	37.59
60	45.4	44.1	36.83	43.94
68	50.5	49.2	41.91	49.02
80	58.1	56.8	49.53	56.64
100	70.8	69.5	62.23	69.34



XH3A

种类

形状	插头/DIP L型端子、带固定销*	
极数	型号	最小包装单位 (个)
30	XH3A-3042-A	90
40	XH3A-4042-A	70
50	XH3A-5042-A	60
60	XH3A-6042-A	50
68	XH3A-6842-A	
80	XH3A-8042-A	40
100	XH3A-0142-A	30

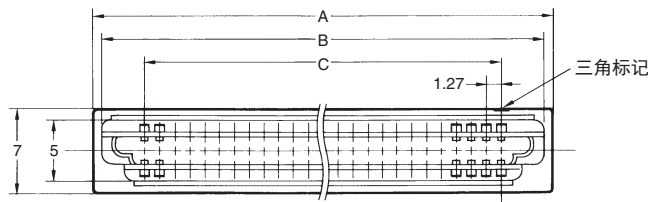
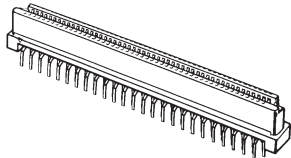
* 固定销的适合基板厚度为1.6mm。

XH3B 插座、DIP 直型端子

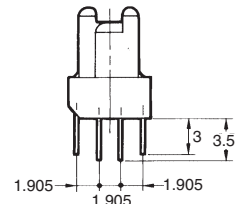
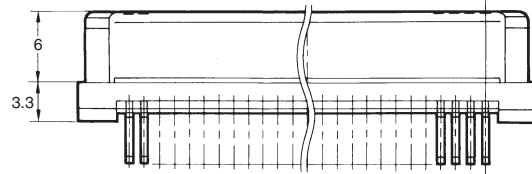
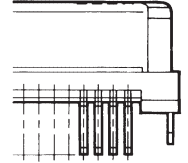
外形尺寸

（单位：mm）

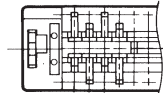
XH3B-□□41
（DIP 直型端子）
XH3B-□□41-A
（DIP 直型端子、带固定销）



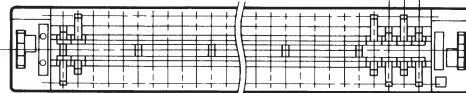
带固定销
（适合基板厚度：1.6mm）



20、40、60、68、80、100、120极



30、50极



2.54
1.27

基准

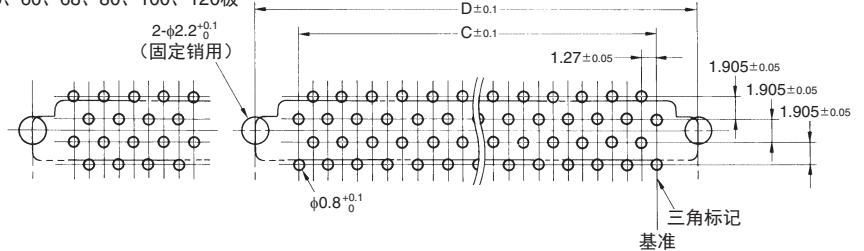
尺寸表

尺寸(mm)	A	B	C	D
极数				
20	20.0	18.6	11.43	18.54
30	26.4	25.0	17.78	24.89
40	32.7	31.3	24.13	31.24
50	39.1	37.7	30.48	37.59
60	45.4	44.0	36.83	43.94
68	50.5	49.1	41.91	49.02
80	58.1	56.7	49.53	56.64
100	70.8	69.4	62.23	69.34
120	83.5	82.1	74.93	82.04

印刷基板加工尺寸
（BOTTOM VIEW）

30、50极

20、40、60、68、80、100、120极
2-φ2.2^{+0.1}₀
（固定销用）



基准

种类

形状	插座/DIP 直型端子	插座/DIP 直型端子、带固定销*	最小包装单位（个）
极数			
20	XH3B-2041	XH3B-2041-A	120
30	XH3B-3041	XH3B-3041-A	90
40	XH3B-4041	XH3B-4041-A	70
50	XH3B-5041	XH3B-5041-A	60
60	XH3B-6041	XH3B-6041-A	50
68	XH3B-6841	XH3B-6841-A	
80	XH3B-8041	XH3B-8041-A	40
100	XH3B-0141	XH3B-0141-A	30
120	XH3B-0241	XH3B-0241-A	

* 固定销的适合基板厚度为1.6mm。

XH3B 插座、DIP直型端子 重叠高度对应型（+1mm型、+3mm型、+4mm型）

外形尺寸

（单位：mm）

XH3B-□□41-1A（+1mm型）

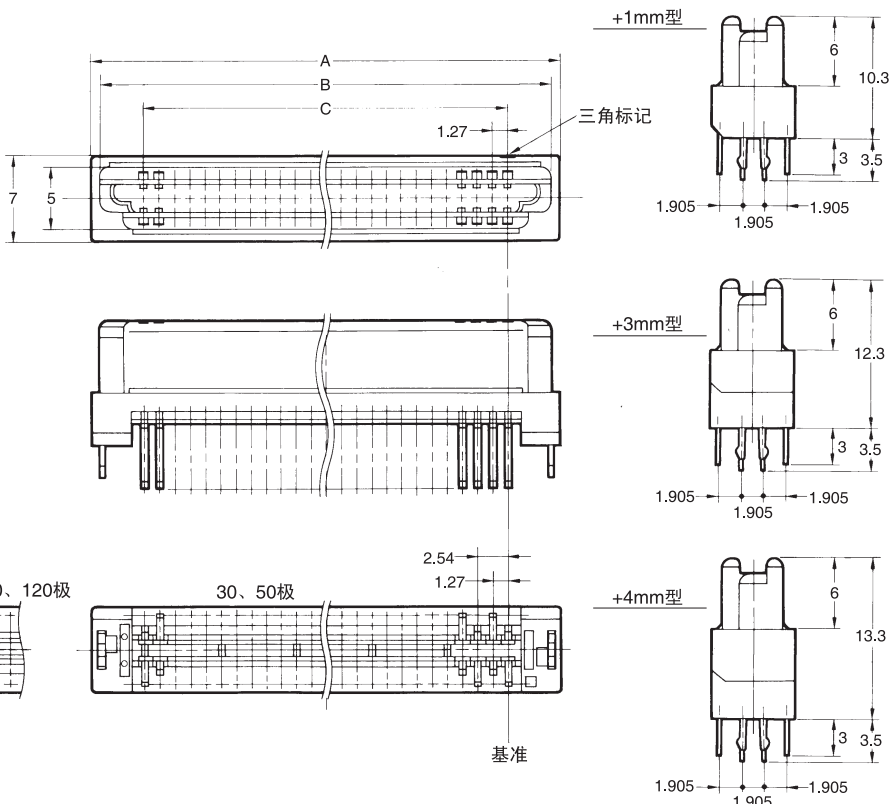
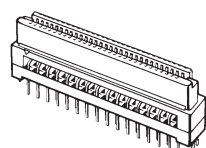
（DIP直型端子、带固定销）

XH3B-□□41-3A（+3mm型）

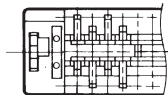
（DIP直型端子、带固定销）

XH3B-□□41-4A（+4mm型）

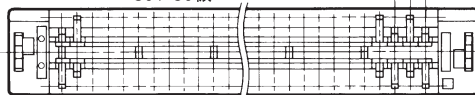
（DIP直型端子、带固定销）



20、40、60、68、80、100、120极



30、50极



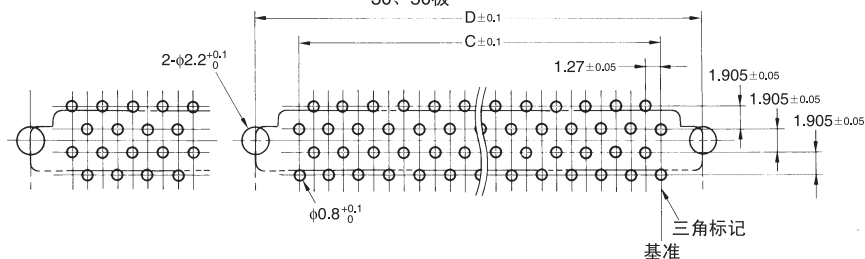
基准

尺寸表

尺寸(mm)	A	B	C	D
极数				
20	20.0	18.6	11.43	18.54
30	26.4	25.0	17.78	24.89
40	32.7	31.3	24.13	31.24
50	39.1	37.7	30.48	37.59
60	45.4	44.0	36.83	43.94
68	50.5	49.1	41.91	49.02
80	58.1	56.7	49.53	56.64
100	70.8	69.4	62.23	69.34
120	83.5	82.1	74.93	82.04

印刷基板加工尺寸
(BOTTOM VIEW)

20、40、60、68、80、100、120极



种类

形状 极数	插座/DIP直型端子、带固定销* +1mm型	插座/DIP直型端子、带固定销* +3mm型	插座/DIP直型端子、带固定销* +4mm型	最小包装单位(个)
20	XH3B-2041-1A	XH3B-2041-3A	XH3B-2041-4A	120
30	XH3B-3041-1A	XH3B-3041-3A	XH3B-3041-4A	90
40	XH3B-4041-1A	XH3B-4041-3A	XH3B-4041-4A	70
50	XH3B-5041-1A	XH3B-5041-3A	XH3B-5041-4A	60
60	XH3B-6041-1A	XH3B-6041-3A	XH3B-6041-4A	50
68	XH3B-6841-1A	XH3B-6841-3A	XH3B-6841-4A	
80	XH3B-8041-1A	XH3B-8041-3A	XH3B-8041-4A	40
100	XH3B-0141-1A	XH3B-0141-3A	XH3B-0141-4A	30
120	XH3B-0241-1A	XH3B-0241-3A	XH3B-0241-4A	

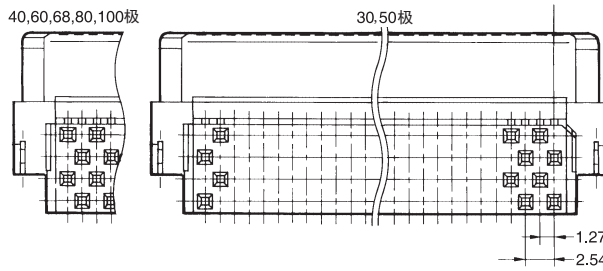
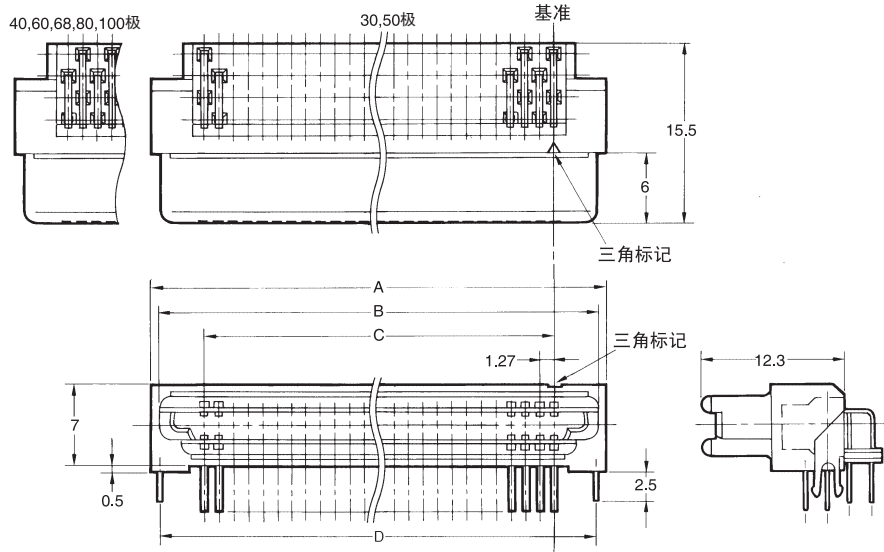
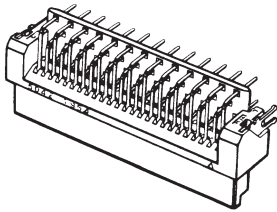
*固定销的适合基板厚度为1.6mm。

XH3B 插座、DIP L 型端子

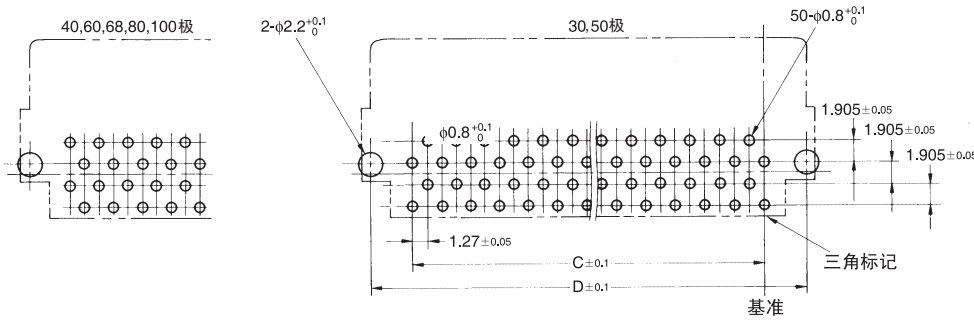
外形尺寸

（单位：mm）

XH3B-□□42-A
（DIP L型端子、带固定销）



印刷基板加工尺寸
(BOTTOM VIEW)



尺寸表

尺寸(mm)	A	B	C	D
极数				
30	26.4	25.0	17.78	24.89
40	32.7	31.3	24.13	31.24
50	39.1	37.7	30.48	37.59
60	45.4	44.0	36.83	43.94
68	50.5	49.1	41.91	49.02
80	58.1	56.7	49.53	56.64
100	70.8	69.4	62.23	69.34

种类

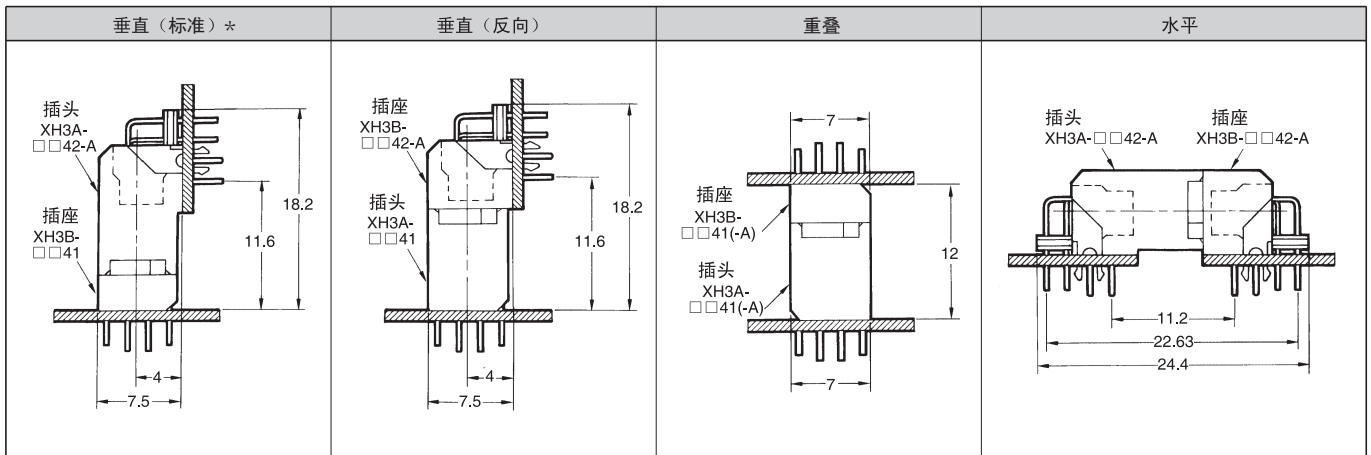
形状	插头/DIP L型端子、带固定销*	
极数	型号	最小包装单位(个)
30	XH3B-3042-A	90
40	XH3B-4042-A	70
50	XH3B-5042-A	60
60	XH3B-6042-A	50
68	XH3B-6842-A	
80	XH3B-8042-A	40
100	XH3B-0142-A	30

* 固定销的适合基板厚度为1.6mm。

XH3B

■咬合图（单位：mm）

●垂直/水平/重叠



* 标准、反向的区别和DIN连接器（XC5）相同。

●重叠连接

重叠高度	12mm	13mm	14mm	15mm	16mm
咬合图					
重叠高度	17mm	18mm	19mm	20mm	
咬合图					

组合表

插头	插座	XH3B-□□41 XH3B-□□41-A	+1mm型 XH3B-□□41-1A	+3mm型 XH3B-□□41-3A	+4mm型 XH3B-□□41-4A
XH3A-□□41、XH3A-□□41-A		12mm	13mm	(15mm)*	(16mm)*
+2mm型 XH3A-□□41-2A		14mm	15mm	(17mm)*	18mm
+4mm型 XH3A-□□41-4A		16mm	17mm	19mm	20mm

* 重叠高度为15、16、17mm的推荐使用无括号的组合。

端子号

项目	连接器咬合图	印刷基板加工图 (BOTTOM VIEW)
端子形状 插头直型端子		
端子形状 插座直型端子		

- 连接器上没有显示端子号。请以三角标记为(▼)基准进行印刷基板的设计。
- 将连接器咬合面三角标记侧的a列以及三角标记对面一侧的b列当作触点编号，在三角标记侧分别以a1、a2……、b1、b2、……标记的话，即能对应上图。

所示基板加工图（底视图）中的a1、a2、……、b1、b2、……。

- 将插头和插座的三角标记咬合的话便能一致。也就是连接插头和插座的a1、a2……、b1、b2、……。

请正确使用

正确的使用方法

●关于咬合

- XH3无法与XH2、XH4咬合。

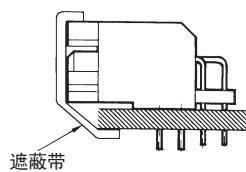
●关于助焊剂溢流

- 此连接器的设计已将自动焊接考虑在内。涂敷助焊剂时，通过发泡装置、或者在基板背面刷涂等方法会增加助焊剂，这样可能会发生助焊剂溢流的情况，因此请不要如此作业。

●关于带焊接作业

• 自动焊接

L型端子请在用纸带遮蔽后再进行自动焊接。



●关于带自动焊接的条件（喷射式）

- (1) 焊接温度 250±5℃
- (2) 连续焊接时间 5±1秒以内

■ 国际标准认证额定值

国际标准认证的额定值与个别指定的性能值不同，请仔细确认后再使用。

型号	标准	文件No.	额定
XH3A-□□41	UL认证产品 (Recognized)	E103202	29.9V 0.5A
XH3A-□□41-A	UL认证产品 (Recognized)	E103202	29.9V 0.5A
XH3A-□□41-2A	UL认证产品 (Recognized)	E103202	29.9V 0.5A
XH3A-□□41-4A	UL认证产品 (Recognized)	E103202	29.9V 0.5A
XH3A-□□42-A	UL认证产品 (Recognized)	E103202	29.9V 0.5A
XH3B-□□41	UL认证产品 (Recognized)	E103202	29.9V 0.5A
XH3B-□□41-A	UL认证产品 (Recognized)	E103202	29.9V 0.5A
XH3B-□□41-1A	UL认证产品 (Recognized)	E103202	29.9V 0.5A
XH3B-□□41-3A	UL认证产品 (Recognized)	E103202	29.9V 0.5A
XH3B-□□41-4A	UL认证产品 (Recognized)	E103202	29.9V 0.5A
XH3B-□□42-A	UL认证产品 (Recognized)	E103202	29.9V 0.5A

订购前请务必阅读我司网站上的“注意事项”。

欧姆龙电子部品(中国)统辖集团

网站

欧姆龙电子部品贸易(上海)有限公司

<https://components.omron.com.cn>

Cat. No. **G045-CN1-03**

2022年9月

© OMRON Corporation 2020-2022 All Rights Reserved.
规格等随时可能更改,恕不另行通知。