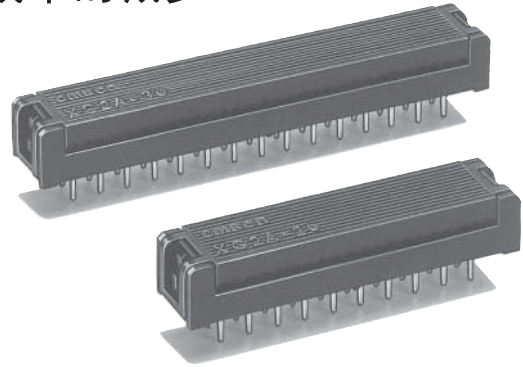


XG2

扁平电缆连接器（PCB型）

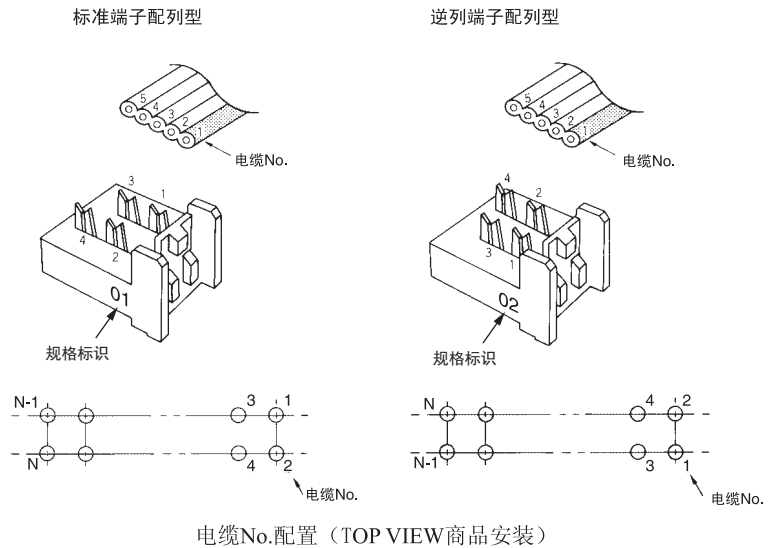
实现高密度封装、节省布线等整体成本的减少

- 通过压接连接方式电缆的末端无需处理，所有端子可一次连接完成。
- 可直接向印刷基板焊接。
- 高度5.8mm、宽度6.8mm的小型尺寸，印刷基板的封装效率得以大幅提高。
- 采用2.54mm的栅极端子排列。
- 印刷基板的模式设计更容易。
- 端子排列有标准型和反排列型2种。
- 使用了符合UL规格（UL94V-0）的绝缘材料。
- 压接工具采用全极对应的附件。可实现接线作业的省力化、合理化。



■关于端子排列

连接器上没有表示端子号码。若电缆编号从电缆编号端开始定为1、2、3、4……的话，与端子位置的关系如右图所示。



■额定/性能

额定电流	1A
额定电压	AC 250V
接触电阻	15mΩ 以下（20mV以下、100mA以下）
绝缘电阻	10 ³ MΩ以上（DC500V）
耐压	AC 500V 1min（漏电流1mA以下）
使用环境温度	-55~+85℃（低温时不结冰）

■材质/处理

基座	含玻璃纤维PBT树脂（UL94V-0）/黑色	
触点	压接部	铜合金/镍地镀锡（2.0μm）
	端子部	铜合金/镍地镀薄金
盖子	含玻璃纤维PBT树脂（UL94V-0）/黑色	

■适合电线

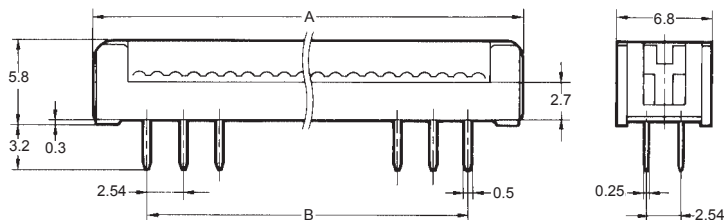
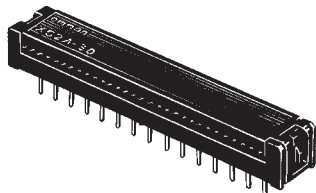
1.27mm节距扁平电缆 AWG28（7芯线）

XG2A 2列PCB型

外形尺寸

(单位: mm)

标准端子配列型/XG2A-□□01
逆列端子配列型/XG2A-□□02

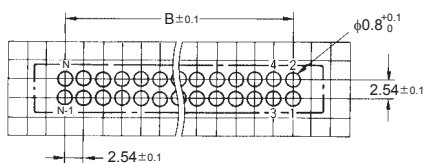


印刷基板加工尺寸
(BOTTOM VIEW)

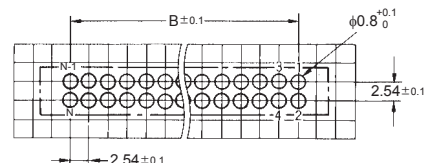
尺寸表

尺寸(mm) 极数	A	B
10	17.9	10.16
14	22.9	15.24
16	25.5	17.78
20	30.6	22.86
26	38.2	30.48
30	43.3	35.56
34	48.3	40.64
40	56.0	48.26
50	68.7	60.96
60	81.4	73.66
64	86.4	78.74

标准端子配列型的场合



逆列端子配列型的场合



种类

形状	形状		最小包装单位 (个)	
	标准端子配列型	逆列端子配列型		
极数	10	XG2A_1001	XG2A_1002	100
	14	XG2A_1401	XG2A_1402	
	16	XG2A_1601	XG2A_1602	
	20	XG2A_2001	XG2A_2002	
极数	26	XG2A_2601	XG2A_2602	50
	30	XG2A_3001	XG2A_3002	
	34	XG2A_3401	XG2A_3402	
	40	XG2A_4001	XG2A_4002	
	50	XG2A_5001	XG2A_5002	
	60	XG2A_6001	XG2A_6002	
64	XG2A_6401	XG2A_6402		

注. 盖子的形状, 是开放底盖型。

请正确使用

正确的使用方法

●关于使用

- PCB连接器没有压紧释放, 请不要在电缆上施加外力, 且电缆长度应保持充分的余地。
- 基座、盖子没有方向性。

因此压接作业时无论基座、外盖设定在哪个方向都能进行压接。
• 压接工具与专用工具参考相关页。

●关于自动焊接条件(喷流式)

- (1) 焊接温度为 250±5℃
- (2) 连续焊接时间为 5±1秒以内

■ 国际标准认证额定值

国际标准认证的额定值与个别指定的性能值不同，请仔细确认后再使用。

型号	标准	文件No.	额定
XG2A-□□01	非认证产品	—	—
XG2A-□□02	非认证产品	—	—

订购前请务必阅读我司网站上的“注意事项”。

欧姆龙电子部品(中国)统辖集团

网站

欧姆龙电子部品贸易(上海)有限公司

<https://components.omron.com.cn>

Cat. No. **G040-CN1-04**

2022年9月

© OMRON Corporation 2020-2022 All Rights Reserved.
规格等随时可能更改,恕不另行通知。