

## 装有提高视认性的数字显示的用于微压的压力传感器

- 在重复精确度±1%FS (设定分辨率0.01kPa)、可以进行高精度的压力管理。
- 可以节省空间的31×30×30mm小型尺寸。
- 采用明亮易见的红色LED。
- 准备模拟电流输出 (E8Y-A□Y)。
- 准备导压部Rc(PT)1/8型(-R)。
- 取得EN、UL安全规格。



压力传感器

### 种类

#### 本体

压力范围 *	比较输出	线性输出	型号
0 ~ 200Pa	NPN集电极开路	—	E8Y-AR2C
0 ~ 500Pa			E8Y-AR5C
0 ~ 2.00kPa			E8Y-A2C
0 ~ 5.00kPa			E8Y-A5C
0 ~ 200Pa		4 ~ 20mA	E8Y-AR2Y
0 ~ 2.00kPa			E8Y-A2Y
0 ~ 5.00kPa			E8Y-A5Y
0 ~ 5.00kPa			E8Y-A5B
	PNP集电极开路		

注. 关于面板安装零件, 请另行订购E89-Y1。  
导压Rc(PT)1/8压铸孔型在型号末尾带-R。

#### 附件 (另售)

面板安装配件组合  
(□36 和 □45 共用)

型号
E89-Y1 *

\* 包含保护罩、导杆、机架、支座4点的形式。

传感器指南

压力传感器

介绍

E8F2

E8MS  
/E8M

E8Y

E8Y-□-F□

## 额定值

型号		E8Y-AR2C	E8Y-AR5C	E8Y-A2C E8Y-A2C-R	E8Y-A5B E8Y-A5C E8Y-A5C-R	E8Y-AR2Y	E8Y-A2Y E8Y-A2Y-R	E8Y-A5Y E8Y-A5Y-R
项目	型号							
电源电压	DC12 ~ 24V ± 10%以下 (含波动)							
消耗电流	50mA以下					75mA以下		
压力种类	差动电压							
额定压力范围	0 ~ 200Pa	0 ~ 500Pa	0 ~ 2.00kPa	0 ~ 5.00kPa	0 ~ 200Pa	0 ~ 2.00kPa	0 ~ 5.00kPa	
耐电压	5kPa			50kPa		5kPa	50kPa	
适用气体	非腐蚀性气体、不可燃气体							
线性输出	输出电流	——	——	——	——	4 ~ 20mA		
	允许负载电阻	——	——	——	——	0 ~ 250Ω		
	精度	——	——	——	——	± 2.5%F.S.	± 1.0%F.S.	
	直线性	——	——	——	——	± 2.5%F.S.	± 1.0%F.S.	
比较输出	输出形态	NPN集电极开路(NO/NC)*						
	负载电流	100mA						
	输出施加电压	DC30V以下						
	残留电压	1.0V以下 (负载电流100mA时)、0.4V以下 (负载电流16mA时)						
重复精确度	± 2.5%F.S.	± 1.0%F.S.			± 2.5%F.S.	± 1.0%F.S.		
	显示	红色3位7级LED						
显示方式	显示灯	橙色LED (OUT1: 比较输出ON时灯亮) 橙色LED (OUT2: 比较输出ON时灯亮)						
应答速度	0.5s以下							
显示精度	± 1.0%F.S.							
设定分辨率	1Pa			0.01kPa		1Pa	0.01kPa	
保护回路	电源逆接、负载短路保护							
使用环境温度	-10 ~ +55 (不结冰)							
使用环境湿度	25 ~ 85%RH (不结露)							
保存温度	-25 ~ +65							
附属品	金属安装配件A、B、使用说明书							

\* E8Y-A5B、PNP集电极开路(NO/NC)输出。

## 性能

温度影响	E8Y-A2C/A5C: ± 3%F.S.以下 EY-AR5C: ± 6%F.S.以下 E8Y-AR2C: ± 10%F.S.以下
湿度影响	E8Y-A2C/A5C: ± 3%F.S.以下 E8Y-AR5C: ± 6%F.S.以下 E8Y-AR2C: ± 10%F.S.以下
保护构造	IEC规格 IP40
耐电压	AC1,000V 50/60Hz 1min
绝缘电阻	100MΩ以上 (DC500V兆欧表) 充电部整体和外壳间
耐振动	耐久: 10 ~ 150Hz 上下振幅 0.75mm 或 100m/s <sup>2</sup> X、Y、Z各方向 8分×4扫描
耐冲击	耐久: 300m/s <sup>2</sup> X、Y、Z各方向 3次
导压部	φ4.5树脂管或Rc(PT)1/8螺钉(-R管子)
外壳	塑料绝缘圆形导线φ4 2m
质量	约80g

压力传感器

传感器指南

压力传感器

介绍

E8F2

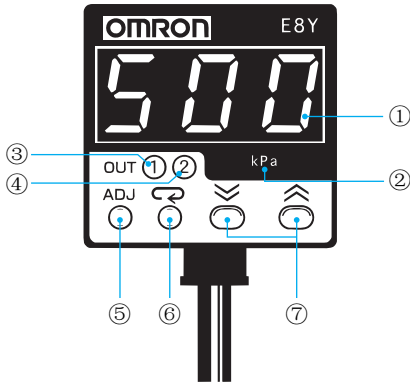
E8MS  
/E8M

E8Y

E8Y-□F□

# E8Y

## 各部分的名称和作用



### 显示部

- ①数值 / 菜单显示部  
显示计测值和各种设定所用的菜单。
- ②单位显示  
显示计测单位。
- ③OUT1显示LED  
测定状态下OUT1的输出ON时灯亮。  
设定状态下OUT1的设定时灯熄。
- ④OUT2显示LED  
设定状态下OUT2的输出ON时灯亮。  
设定状态下OUT2的设定时灯熄。

### 操作键

- ⑤ADJ  
测定模式下进行零点调整。  
设定模式下对于向测定模式的移行时使用。
- ⑥〔状态〕  
从测定模式的设定状态移行和设定模式下的单位项目的确定, 设定值的确定时使用。
- ⑦〔UP〕 / 〔DOWN〕  
测定模式下表示ON、OFF, 用〔DOWN〕设定用〔UP〕。表示OUT2的设定, 表示OUT1的。  
测定模式下菜单项的变更和变更设定值时使用B  
用〔UP〕增加数值, 用〔DOWN〕使用减少数值。

## 外形尺寸

(单位: mm)

传感器指南

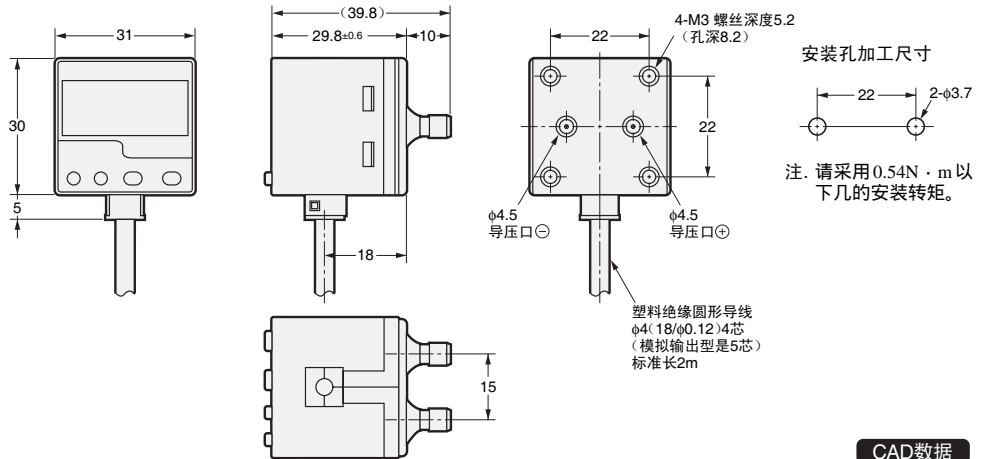
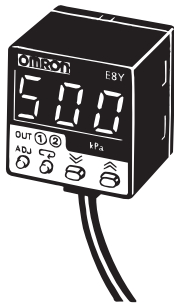
本体

压力传感器

### 标准孔 (导压部 $\phi 4.5$ ) 型

- E8Y-AR5C
- E8Y-AR2C
- E8Y-A2C
- E8Y-A5C
- E8Y-A5B
- E8Y-AR2Y
- E8Y-A2Y
- E8Y-A5Y

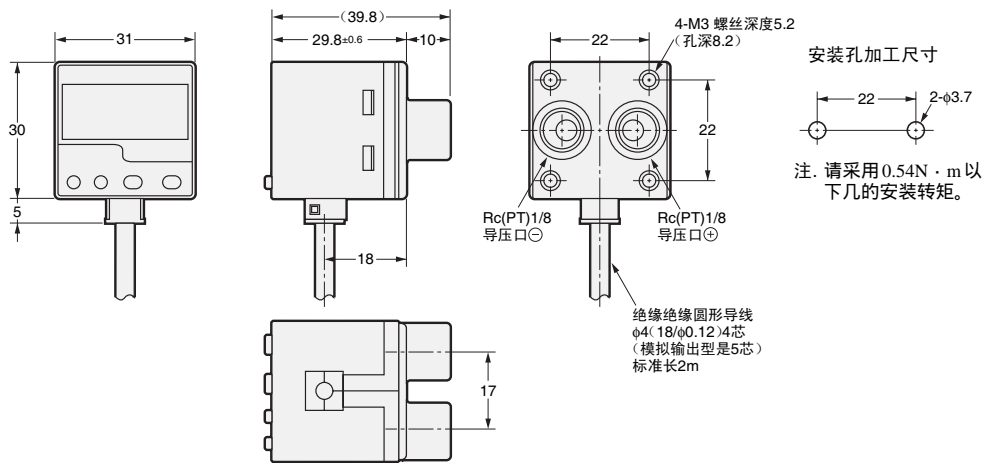
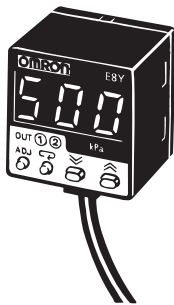
介绍



CAD数据

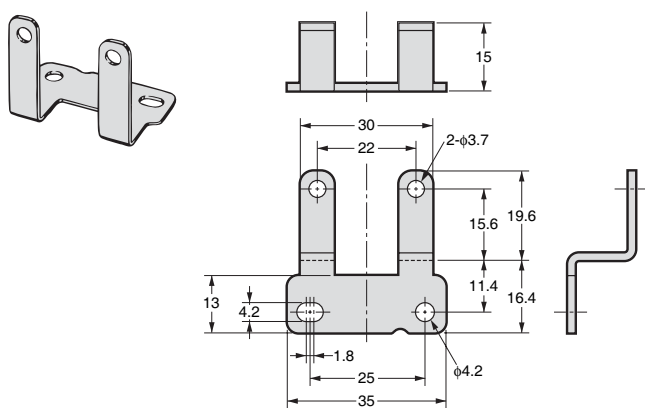
### 压铸孔 (导压部Rc(PT)1/8) 型

- E8Y-A2C-R
- E8Y-A5C-R
- E8Y-A2Y-R
- E8Y-A5Y-R

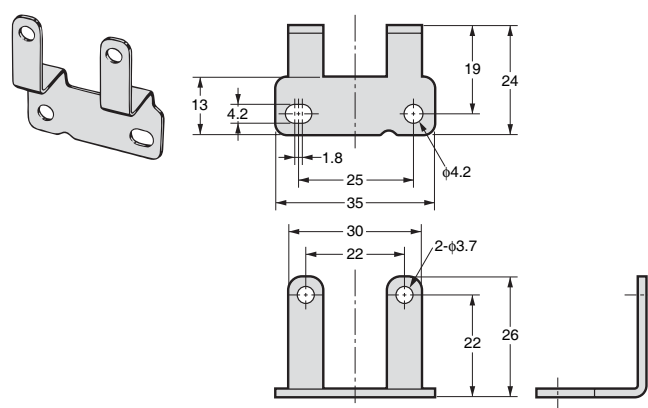


## 附件（另售）

## 金属安装配件A



## 金属安装配件B



压力传感器

传感器指南

压力传感器

介绍

E8F2

E8MS  
/E8M

E8Y

E8Y-□-F□