

E5CST 型 数位式温度控制器

数位式泛用单显示电子温度控制器

DIN 48×48mm 自我调谐 (self-tuning) PID 控制



- 低价位，易操作
- 有防止误操作功能
- 取得UL，USA规格，CE认证预定中
- 数段温度范围，可设定常用的温度Range

■ 额定值

电源电压	AC 110/220V 50/60Hz	
容许电压变动范围	电源电压之 85%~110%	
消费电力	约 7VA	
输入	热电偶 (K/J)、白金测温阻抗体 (Pt100)	
控制输出	继电器输出	AC250V 3A (负荷阻抗) 1c
	电压输出 (SSR 驱动用)	DC12V 20mA (附短路保护回路)
调节模式	ON/OFF、PID (附比例带自动设定功能) 共用	
警报输出	AC250V 1A (负荷阻抗) 1a	
设定方式	由上下键设定数字	
指示方式	数字全显示 (文字高度13.4mm) 及偏差指示	
其它功能	<ul style="list-style-type: none"> • 禁止变更设定 • 输入补正 • 切换比例周期 • 2 模式警报输出 (上限、下限警报) • 检测感应器异常 	
使用环境温度	-10~+55°C (但不可结冰、结露)	
使用环境湿度	35~85 % RH	
保存温度	-25~+65°C (但不可结冰、结露)	

■ 种类

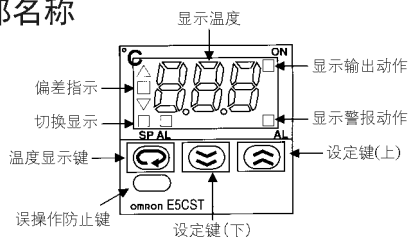
• 热电偶型

	输入	K (CA) 铬镍、铝镍	J(JC)铁																							
	<table border="1"> <tr><td>1000</td><td></td><td></td><td>999</td></tr> <tr><td>900</td><td></td><td></td><td></td></tr> <tr><td>700</td><td></td><td>500</td><td></td></tr> <tr><td>500</td><td>300</td><td></td><td>300</td></tr> <tr><td>300</td><td></td><td></td><td></td></tr> <tr><td>0</td><td>0</td><td>0</td><td>0</td></tr> </table>	1000			999	900				700		500		500	300		300	300				0	0	0	0	
1000			999																							
900																										
700		500																								
500	300		300																							
300																										
0	0	0	0																							
	SW PIN	OFF,OFF	ON,OFF	OFF,ON	ON,ON																					
	5 6	5 6	5 6	5 6	5 6																					
调节模式	警报	输出	单位																							
ON/OFF 动作	有	继电器输出	1°C	E5CST-RIKJ 型																						
或 PID 动作		电压输出 (固态继电器驱动用)	1°C	E5CST-QIKJ 型																						

• 测温阻抗体型

	输入	Pt100 (白金测温阻抗体)																	
	<table border="1"> <tr><td>400</td><td></td><td>300</td></tr> <tr><td>300</td><td></td><td></td></tr> <tr><td>200</td><td></td><td>99.9</td></tr> <tr><td>100</td><td>50</td><td></td></tr> <tr><td>50</td><td></td><td></td></tr> <tr><td>0</td><td>0</td><td>0</td></tr> </table>	400		300	300			200		99.9	100	50		50			0	0	0
400		300																	
300																			
200		99.9																	
100	50																		
50																			
0	0	0																	
	SW PIN	OFF,OFF	ON,OFF	OFF,ON															
	5 6	5 6	5 6	5 6															
调节模式	警报	输出	单位																
ON/OFF 动作	有	继电器输出	1°C	E5CST-RIP 型															
或 PID 动作		电压输出 (固态继电器驱动用)	1°C	E5CST-QIP 型															

■ 各部名称

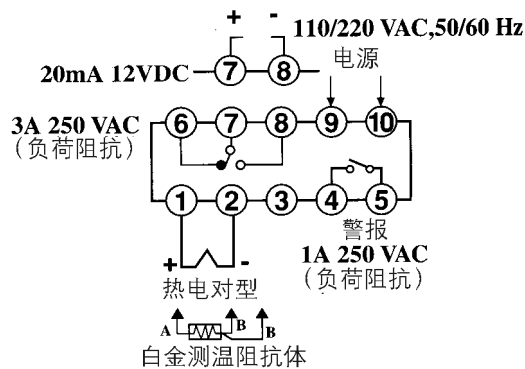


■ 性能

设定精度	±0.5%FS ±1 digit 以下 (设定值与指示值一致)	
指示精度		
调节感度 (ON/OFF 控制时)	0.2 % FS	
比例带	3~20% (依加热特性而自我调节)	
积分时间	4min (固定)	
微分时间	0.4min (固定)	
警报输出设定范围	0~FS (°C)	
耐振动	误动作	2~55Hz 2G X、Y、Z 各方向 10 分钟
	耐久	10~55Hz 0.75mm X、Y、Z 各方向 2 小时
耐冲击	误动作	100m/S ² 6 方向各 3 次
	耐久	300m/S ² 6 方向各 3 次
寿命	机械性	1,000 万次以上 (继电器输出型)
	电气性	10 万次以上 (继电器输出型)
保护构造	前面操作部 IEC 标准规格 IP 50 (防尘型) 后面壳体 IEC 标准规格 IP 20 端子部 IEC 标准规格 IP 00 (开放型)	
控制周期	2/20s	
取样周期	500ms (输出变更周期为 2s) (显示变更周期为 2s)	
绝缘阻抗	20MΩ 以上	
重量	约 150g (仅本体)	
记忆体保护	不挥发性记忆体	

* 下述设定范围可以手动设定
比例带: 0~99%、积分时间: 0~99min、微分时间: 0.0~99min

■ 背面端子排列



* 电压输出 (DC12V, 20mA) 未和内部回路绝缘, 请勿把图7或图8端子接地 (若接地, 则会产生回流, 测定温度会产生误差)

• 前盖 (另售)

备有 Y92A-48□型前

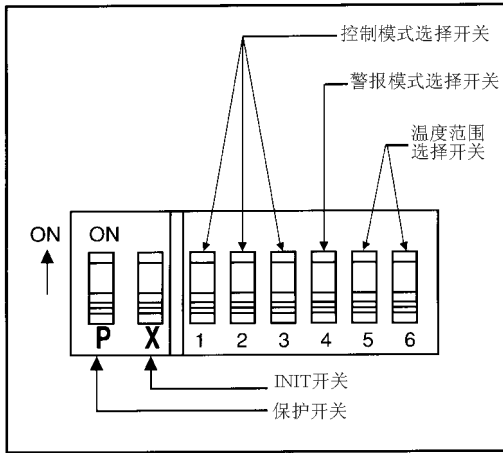
Y92A-48B 型 (硬型)

Y92A-48D 型 (软型)

注意

本机种有防止误操作的保护键, 当内部设定开关 OFF 时无需按保护键便可改变设定, 当内部设定开关 ON 时隐藏键便会产生作用, 此时若要改变设定就必需一直按着保护键。

■ 机能切换开关



注意

控制模式的切换，温度范围的设定，警报模式的设定等等，在通电的情况下是无法改变的，设定前请先关闭电源。

● 机能切换开关的设定

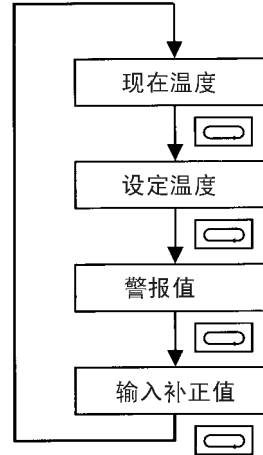
- * 在操作前请先检查所设定的模式是否正确。
- * 如果设定错误不会出所预期的动作。
- * 本体在插回时要注意方向是否正确。
- * 在设定完了，请将设定值以空白纸写下，做为日后的参考。

■ 自我诊断功能

- 当有异常发生时，会出现以下符号

显示	异常	控制输出
---	低于显示范围	ON
FFF	超过显示范围	OFF
FFF or -- (flashing)	感测异常	OFF
E11	记忆异常	OFF
E33	A/D转换异常	OFF

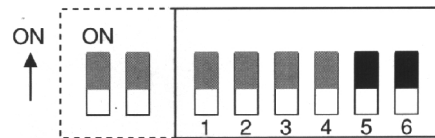
■ 温度的显示



- * 设定温度超出改变过的温度范围时，会以设定温度来显示。此时设定温度自动向最大值或最小值的最近方向改变。
- * 警报值比改变过的温度范围大时，会以警报值来显示，此时警报值自动向变更过的最大值改变。

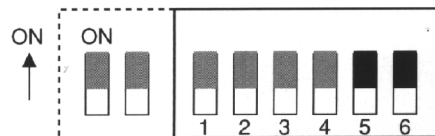
■ 温度范围的选择

- 热电对型 (E5CST-□1KJ)



开关设定		温度范围℃	
5	6		
OFF	OFF	K	0 TO 300
ON	OFF		0 TO 500
OFF	ON		0 TO 999
ON	ON	J	0 TO 300

- 白金阻抗型 (E5CST-□1PJ)



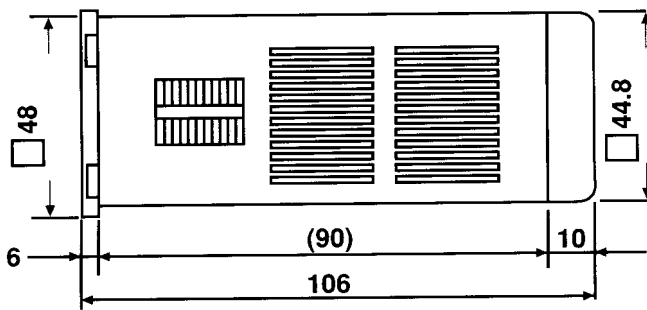
开关设定		温度范围℃	
5	6		
OFF	OFF	K	0.0~50.0
ON	OFF		0.0~99.9
OFF	ON		0~300
ON	ON	J	*

注意

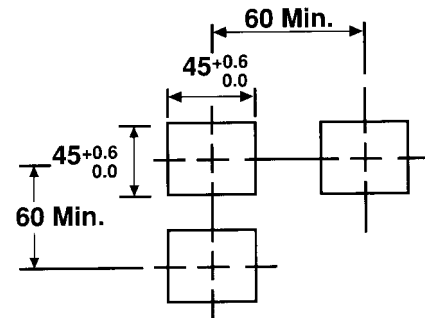
- * 绝不要将开关设定在打*的地方
- * “▶”表示为工厂的设定值
- * PT100 : 100°C/138.5Ω

■ 外观尺寸

● E5CST 型

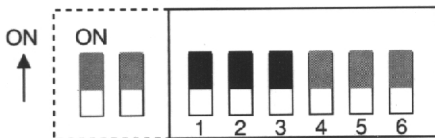


● 安装孔之加工尺寸



单位：mm

■ 控制模式切换开关

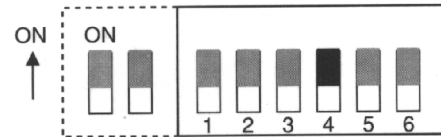


控制机能		开关设定		
		1	2	3
控制模式	PID	ON		
	ON/OFF	OFF		
控制周期	2 秒		ON	
	20 秒		OFF	
人力补正	有			ON
	无			OFF

注意

- * 在 PID 控制时，最佳的比例带会自动设定，且 OFFSET 偏移量也会自动修正
- * 当没有设定人力补正时，人力补正值 0（工厂出货时设定的为 0）
- * 以继电器做控制，将周期设为 20 秒，继电器的寿命较长

■ 警报模式选择开关



警报机能		
开关设定	型式	警报输出
4		
OFF	上限警报	
ON	下限警报	

注意

- “X” 表示警报的设定值
- “▲” 表示设定温度（SP）
- “▶” 表示为工厂的设定值