

抑制因切削油进入导致的故障， 耐切削油的光电传感器

- 使用耐切削油的氟树脂电缆
- 通过接合部不产生间隙的密封工艺来封堵切削油进入
- 保护构造IP67G(JIS C 0920 附录1)

 请参阅7页的“请正确使用”。

标准认证对象机型等最新信息请浏览本公司网站 (www.fa.omron.com.cn/)中的“标准认证/符合”。

特点

氟树脂电缆包层

通过采用耐腐蚀性优良的氟树脂作为电缆包层的材料，抑制电缆膨胀和老化，防止切削油进入传感器内部的基板中。



使用耐油性优异的 HNBR/氟系新材料橡胶

在所有重要的密封部位使用新材料橡胶，从而防止切削油进入。

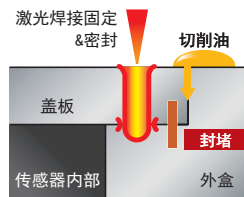
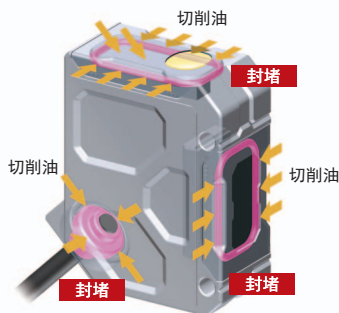


完全免粘结剂的密封工艺 金属之间的接合部

利用激光光束熔解金属外盒和盖板，密封间隙。

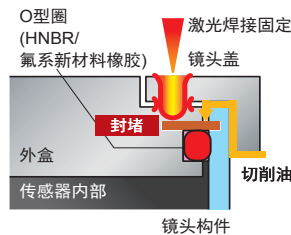


接合部的重要密封部位



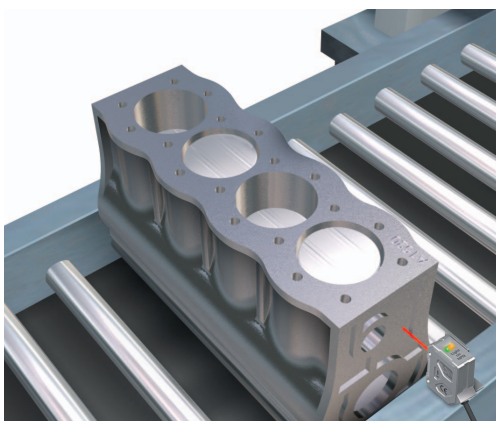
金属与金属以外的接合部

采用激光焊接固定金属外盒和镜头盖，压缩的O型圈实现间隙的密封。

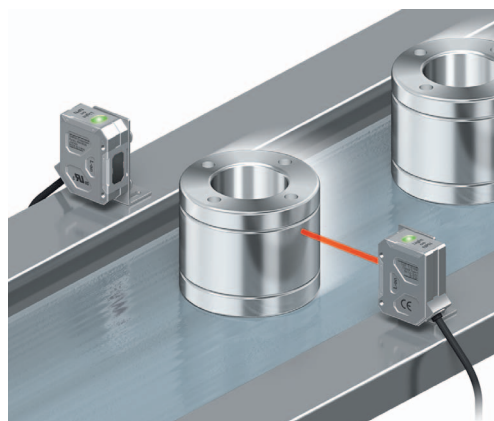


应用

发动机缸体的通过检测



金属工件检测



E3ZR-C

种类

本体【外形尺寸图→P.9】

红色光

检测方式	形状	连接方式	检测距离	动作模式	型号			
					NPN输出	PNP输出		
对射型 *1 (投光器 + 受光器)		电缆引出型 (2m)*4		30m	入光时 ON	E3ZR-CT61L 2M 投光器 E3ZR-CT61L-L 2M 受光器 E3ZR-CT61L-D 2M	E3ZR-CT81L 2M 投光器 E3ZR-CT81L-L 2M 受光器 E3ZR-CT81L-D 2M	
		M12 SmartClick 接插件中继型 (0.3m)				E3ZR-CT61L-M1TJ 0.3M 投光器 E3ZR-CT61L-L-M1TJ 0.3M 受光器 E3ZR-CT61L-D-M1TJ 0.3M	E3ZR-CT81L-M1TJ 0.3M 投光器 E3ZR-CT81L-L-M1TJ 0.3M 受光器 E3ZR-CT81L-D-M1TJ 0.3M	
		电缆引出型 (2m)*4				遮光时 ON	E3ZR-CT61D 2M 投光器 E3ZR-CT61D-L 2M 受光器 E3ZR-CT61D-D 2M	E3ZR-CT81D 2M 投光器 E3ZR-CT81D-L 2M 受光器 E3ZR-CT81D-D 2M
		M12 SmartClick 接插件中继型 (0.3m)					E3ZR-CT61D-M1TJ 0.3M 投光器 E3ZR-CT61D-L-M1TJ 0.3M 受光器 E3ZR-CT61D-D-M1TJ 0.3M	E3ZR-CT81D-M1TJ 0.3M 投光器 E3ZR-CT81D-L-M1TJ 0.3M 受光器 E3ZR-CT81D-D-M1TJ 0.3M
回归反射型 (带M.S.R.功能)		电缆引出型 (2m)*4		2.5m * 3 〔100mm〕	入光时 ON	E3ZR-CR61L 2M	E3ZR-CR81L 2M	
		M12 SmartClick 接插件中继型 (0.3m)				E3ZR-CR61L-M1TJ 0.3M	E3ZR-CR81L-M1TJ 0.3M	
		电缆引出型 (2m)*4				遮光时 ON	E3ZR-CR61D 2M	E3ZR-CR81D 2M
		M12 SmartClick 接插件中继型 (0.3m)					E3ZR-CR61D-M1TJ 0.3M	E3ZR-CR81D-M1TJ 0.3M
扩散反射型		电缆引出型 (2m)*4		0.5m	入光时 ON	E3ZR-CD61L 2M	E3ZR-CD81L 2M	
		M12 SmartClick 接插件中继型 (0.3m)				E3ZR-CD61L-M1TJ 0.3M	E3ZR-CD81L-M1TJ 0.3M	
		电缆引出型 (2m)*4				遮光时 ON	E3ZR-CD61D 2M	E3ZR-CD81D 2M
		M12 SmartClick 接插件中继型 (0.3m)					E3ZR-CD61D-M1TJ 0.3M	E3ZR-CD81D-M1TJ 0.3M

- *1. 对射型的标准价格、标准库存为投光器和受光器配套的产品。无法订购投光器或受光器单体。
- *2. 不附带反射板。请根据不同用途另行购买反射板。
- *3. 请将传感器与反射板间的距离设定为大于〔 〕内的数值。
- *4. 备有电缆长5m型。型号末尾为5M。(例: E3ZR-CT61L 5M)

附件(另售)

传感器I/O接插件(M12, 单侧接插件) (需接插件中继型)传感器不附带, 请务必订购。

形状	电缆外径 (mm)	电缆长度	传感器I/O接插件型号	适用光电传感器型号
SmartClick耐油接插件 直线型 	φ4	2m	XS5FR-D423-D80-RB1	E3ZR-C□□□□-M1TJ
		5m	XS5FR-D423-G80-RB1	
		10m	XS5FR-D423-J80-RB1	

注. 接插件的详情以及两侧接插件的说明请参阅XS5□R datasheet页。

狭缝(透射型)传感器中不附带,因此请根据需要订购

狭缝宽度	检测距离 (参考值)		型号	数量
	E3ZR-CT□			
φ1mm	0.2m		E39-S77A	投/受光器各一个
φ2mm	0.8m		E39-S77B	

安装配件 传感器不附带，请根据需要进行订购。

形状	型号 (材质)	数量	备注
	E39-L153 (SUS304)	1个	安装配件
	E39-L104 (SUS304)	1个	
	E39-L196 (SUS304)	1个	
	E39-L197 (SUS304)	1个	
	E39-L98 (SUS304)	1个	

注1. 使用对射型时，请订购2个用于投光器、受光器。

2. 详情参阅“[安装配件一览表](#)”→本公司网站(www.fa.omron.com.cn)中的E39-L/E39-S/E39-R。

反射板(回归反射型用·必备)传感器中不附带，请务必订购。

名称	E3ZR-CR 检测距离		型号	数量	备注
	额定值	参考值			
耐油反射板	2.5m〔100mm〕 [*]	—	E39-R1R	1个	· 回归反射型不附带反射板。 · M.S.R.功能生效。

注. 详情参阅“[反射板一览表](#)”→本公司网站(www.fa.omron.com.cn)中的E39-L/E39-S/E39-R。

*请将传感器与反射板间的距离设定在〔 〕内的数值以上。

E3ZR-C

额定值/性能

本体

项目	检测方式		对射型	回归反射型(带M.S.R.功能)	扩散反射型
	型号	NPN输出	E3ZR-CT61□(-M1TJ)	E3ZR-CR61□(-M1TJ)	E3ZR-CD61□(-M1TJ)
		PNP输出	E3ZR-CT81□(-M1TJ)	E3ZR-CR81□(-M1TJ)	E3ZR-CD81□(-M1TJ)
检测距离			30m	2.5m[100mm]*1 (使用E39-R1R时)	0.5m (白色绘画用纸300×300mm)
标准检测物体			φ12mm以上的不透明物体	φ75mm以上的不透明物体	——
应差			——		检测距离的20%以下
指向角			投光器、受光器：各3~15° (投光器、受光器间距离：额定距离)	本体：2~10°，反射板：30° (到反射板的距离：额定距离)	——
光源(发光波长)			红色发光二极管 (624nm)	红色发光二极管 (660nm)	红色发光二极管 (624nm)
电源电压			DC12~24V±10% 波动(p-p)10%以下		
消耗电流			35mA以下 (投光器：15mA以下，受光器： 20mA以下)	30mA以下	
控制输出			输出电源电压DC26.4V以下、输出电流100mA以下(剩余电压2V以下) 开路集电极输出型(因NPN/PNP输出形式而异。)		
保护电路			电源反接保护、输出短路保护、 输出反接保护	电源反接保护、输出短路保护、 输出反接保护、 防止相互干扰功能(最多2台)	
响应时间			动作·复位：各1ms以下		
灵敏度调节			无		
使用环境照度			受光面照度 白炽灯：5,000lx以下、太阳光：10,000lx以下		
环境温度范围			工作时：-25~+55℃ 保存时：-40~+70℃(不结冰、不凝露)		
环境湿度范围			工作时：35~85%RH、保存时：35~95%RH(不凝露)		
绝缘电阻			20MΩ以上(DC500V兆欧表)		
耐压			AC1,000V 50/60Hz 1min		
振动(耐久)			10~55Hz 双振幅1.5mm X、Y、Z各方向 2h		
冲击(耐久)			1,000m/s ² X、Y、Z各方向 3次		
保护构造			IP67(IEC60529)、IP67G(JIS C 0920 附录1)、欧姆龙耐油零件评估基准*2 合格 (切削油种类 JIS K 2241: 2000规定的切削油剂、温度 35℃以下)		
连接方式			电缆引出型(标准电缆长2m)/-M1TJ; 接插件中继型(标准电缆长0.3m)		
指示灯			动作指示灯(橙色)、稳定指示灯(绿色)[投光器只有电源指示灯(绿色)]		
重量 (包装状态)	电缆引出型		约200g	约100g	
	接插件中继型		约140g	约70g	
外壳材质			SUS316L		
电缆材质			氟树脂		
镜头材质			异丁烯树脂(耐油高分子量型)		
显示部材质			聚醚酰亚胺树脂		
附件			使用说明书		

*1. 请将传感器与反射板的距离设定在[]内的数值以上。

*2. “欧姆龙耐油零件评估基准”是指欧姆龙耐久性评估基准。

对于连接方式中的接插件中继型，是耐油接插件(XSS□R)正确嵌合状态下的保护构造性能。

无耐油接插件(XSSFR)、电缆芯线外露部分不具备本性能。

此外，电缆引出型的电缆芯线外露部分也不具备本性能。

附件(另售)

反射板

项目	名称	耐油反射板
	型号	E39-R1R
指向角		30°以上
环境温度范围		使用时：-25~+55℃、保存时：-40~+70℃(不结冰、不凝露)
环境湿度范围		使用时：35~85%RH、保存时：35~95%RH(不凝露)
保护构造		IP67(IEC60529)、IP67G(JIS C 0920 附录1)、 欧姆龙耐油零件评估基准* (切削油种类 JIS K 2241: 2000规定的切削油剂、温度 35℃以下)

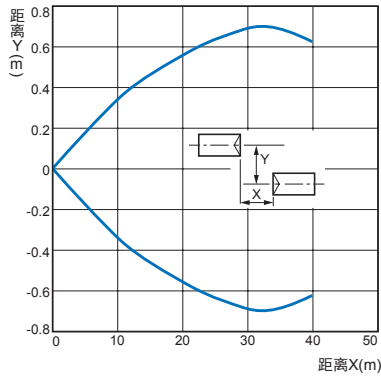
*“欧姆龙耐油零件评估基准”是指欧姆龙耐久性评估基准。

特性数据(参考值)

平行移动特性

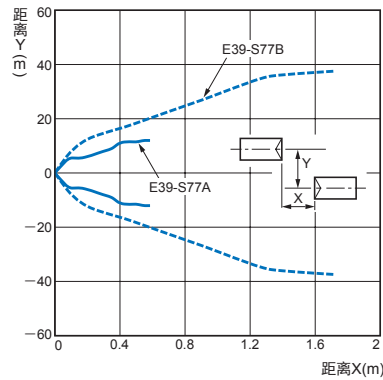
对射型

E3ZR-CT□1□



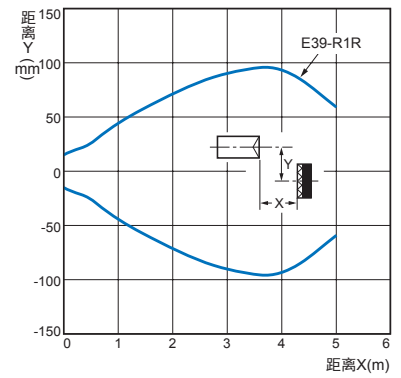
对射型

E3ZR-CT□1□+狭缝 (安装投·受光器)



回归反射型

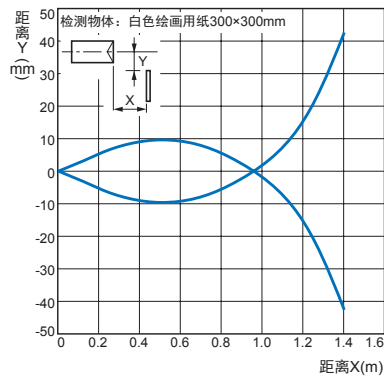
E3ZR-CR□1□



动作区域特性

扩散反射型

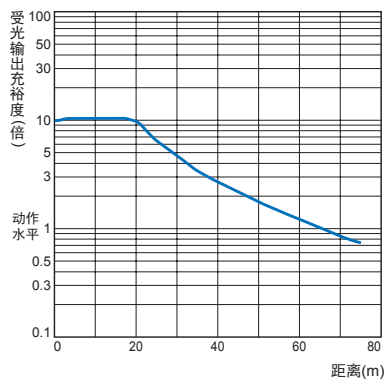
E3ZR-CD□1□



受光输出-距离特性

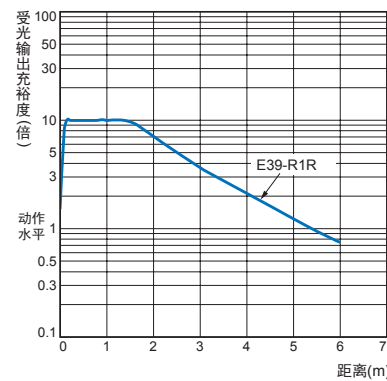
对射型

E3ZR-CT□1□



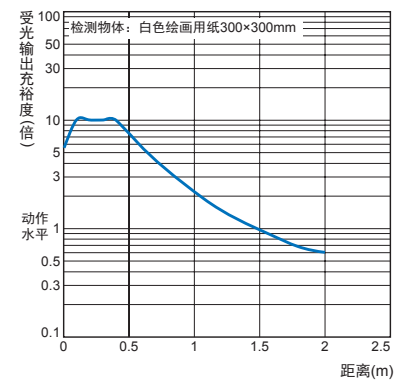
回归反射型

E3ZR-CR□1□



扩散反射型

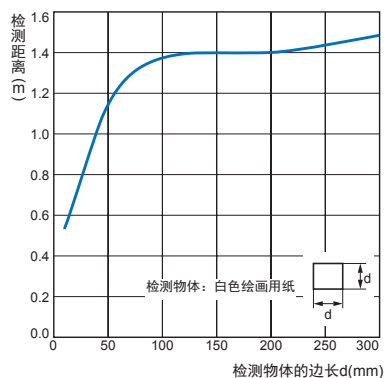
E3ZR-CD□1□



检测物体的大小-距离特性

扩散反射型

E3ZR-CD□1□



E3ZR-C

输入输出段电路图

NPN输出

型号	动作模式	时序图	输出电路
E3ZR-CT61L E3ZR-CR61L E3ZR-CD61L	入光时ON		
E3ZR-CT61D E3ZR-CR61D E3ZR-CD61D	遮光时ON		

PNP输出

型号	动作模式	时序图	输出电路
E3ZR-CT81L E3ZR-CR81L E3ZR-CD81L	入光时ON		
E3ZR-CT81D E3ZR-CR81D E3ZR-CD81D	遮光时ON		

投光器(NPN、PNP输出 通用)

型号	电路
E3ZR-CT61□ E3ZR-CT81□	

接插件针排列

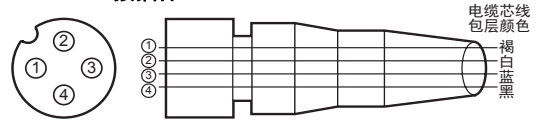
M12接插件中继型

M12接插件针排列



关于连接用接插件(传感器I/O接插件)

M12 SmartClick接插件



XS5FR-D423-D80-RB1(2m)
XS5FR-D423-G80-RB1(5m)
XS5FR-D423-J80-RB1(10m)

各部分名称

对射型

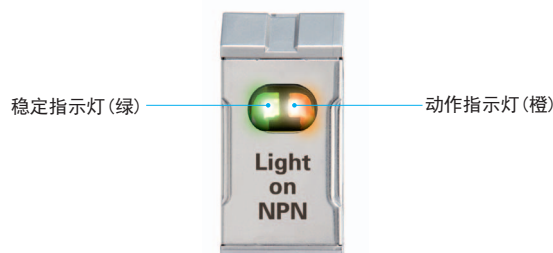
E3ZR-CT□1□-D<受光器>

回归反射型

E3ZR-CR□1□

扩散反射型



E3ZR-CD□1□



请正确使用

详情请参阅通用的注意事项(www.fa.omron.com.cn/)及承诺事项。

●警告标识的含义

 警告	●警告等级 操作不当时可能导致操作人员轻度、中度受伤，严重时可能致重伤或死亡。此外还有可能引发重大财产损失。
 注意	●注意等级 操作不当，可能会引发该危险，操作人员遭受轻伤或中等程度伤害，或导致物品受到损坏。
安全要点	指出为了安全使用产品而必须实施或回避的注意事项。
使用注意事项	表示为了避免产品无法动作、误动作，或者对产品性能、功能产生不良影响而应当采取或避免的事项。

●图标的含义

	●一般意义上的禁止 不特定的一般禁止通告
	●小心起火 在特定的条件下，可能起火的注意事项
	●小心破裂 在特定的条件下，可能发生破裂的注意事项
	●一般意义上的禁止 不特定的一般的唤起注意事项
	●注意高温 在特定的条件下，可能因高温引起伤害的注意事项

警告

本产品不能以确保安全为目的，直接或间接用于人体检测。
请勿将本产品用作人体保护检测装置。



注意

可能引发故障或起火。
请勿在超出额定电压的条件下使用。



可能发生破裂。
切勿使用AC电源。



否则可能导致零件损坏或保护构造老化。清洗时请勿将高压水对准一处集中喷射。



请勿在超过额定范围的环境中使用。
高温可能导致烫伤。



安全要点

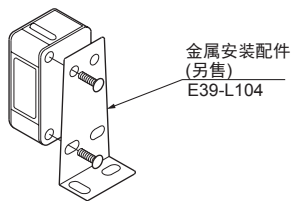
下列项目是确保安全所需的内容，请务必遵守。

- (1) 使用环境
 - 请勿在有爆炸性气体、引火性气体的场所使用。
 - 请勿在清洗剂、杀菌剂的环境中使用。否则可能导致保护构造老化。
- (2) 输出短路
 - 请勿使输出短路。请勿对输出接通超出额定值的电流。流经过大电流时，虽然带输出短路保护功能，但仍会导致故障。
- (3) 低温环境
 - 可能导致冻伤。低温时请勿直接触摸金属表面。
- (4) 改造
 - 请勿对产品进行分解、修理或改装。
- (5) 关于保护构造
 - 请勿在外壳部材或密封部材膨胀或开裂等保护构造老化的状态下使用。
 - 在保护构造老化的状态下继续使用时，切削油等会进入产品内部，可能会导致产品破损或烧毁等。

使用注意事项

- (1) 请勿在下列设置场所中使用本产品。
- 阳光直射的场所
 - 湿度高、可能结露的场所
 - 有腐蚀性气体的场所
 - 本体直接承受振动或冲击的场所
- (2) 关于接线、安装
- 最大电源电压为DC26.4V。通电前请确认电源电压是否低于最大电源电压。
 - 如果电力线、动力线与光电传感器的接线在同一根配管或同一个管道内走线，本产品可能会因感应而发生误动作乃至损坏。因此原则上请分别走线或使用屏蔽导线。
 - 请使用 0.3mm² 以上的延长电缆，延长距离应控制在100m以下。
 - 请勿用力拉拽电缆部分。
 - 安装光电传感器时，如果用锤子等敲击会导致耐水性及耐油性受损，请注意避免。
 - 安装面请使用安装配件(另售)或选择平坦的表面。
 - 请使用M3螺钉。
 - 紧固扭矩请控制在0.5N·m以下。
 - 插拔接插件前，请务必先切断电源。

安装图



- (3) 接插件的连接
- 插拔接插件时，请务必用手握住接插件盖罩。固定圈请务必使用手来紧固。请勿使用老虎钳等工具。如果紧固不充分，保护构造将不起作用，有时会因振动而导致接插件松驰。
- (4) 关于接插件中继型
- E3ZR-C 可按规定的切削油条件使用。嵌合对象未使用XS5□R系列时无法确保耐油性，因此请正确使用。
 - XS2系列等与M12螺纹嵌合时，请用正确扭矩拧紧固定圈。
(正确扭矩：0.39~0.49N·m)

- (5) 关于耐油性
- 在使用切削油的环境下使用时请遵守以下条件，否则会影响寿命、性能。
- 按规定的切削油条件使用
 - 按切削油厂家推荐的切削油稀释率使用
 - 禁止在油中或水中使用
- 对产品寿命的影响可能会因使用的油剂而异。用户请事先确认密封部材未因切削油而变质、老化后再使用。
- (6) 关于耐水性
- 本产品符合IP67/67G标准，但不完全防水。请勿在水中或会接触雨水等的场所中使用。
- (7) 关于电源
- 使用市售的开关调整器时，请对FG(框架·接地端子)进行接地后再使用。
- (8) 关于电源复位时间
- 从接通电源到光电传感器可以检测的状态需花100ms，因此请在接通电源100ms后再使用。
- 负载和光电传感器连接在不同的电源上时，请务必先接通光电传感器电源。
- (9) 关于电源OFF
- 电源切断时，可能会产生输出脉冲，因此建议先切断负载或负载线的电源。
- (10) 关于过电流
- 请对使用的导线(UL标准25AWG)进行Max1A的外部过电流保护。
- (11) 输出短路保护功能
- 发生输出短路时输出OFF。请重新接线后再接通电源。短路保护电路将被复位。
- 输出短路保护功能会在流经额定电流值1.8倍的电流时动作。使用容量性负载时，请使用冲击电流为额定负载电流值1.8倍以下的产品。
- (12) 关于清扫
- 稀释剂会溶解产品表面，因此请避免使用。
- (13) 关于废弃
- 请作为工业废弃物处理。

外形尺寸

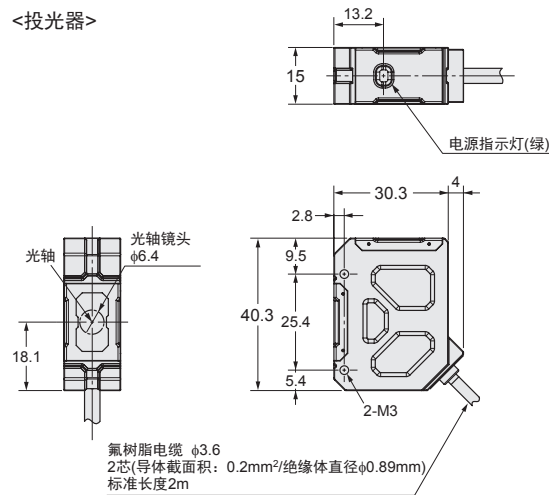
本体

对射型*

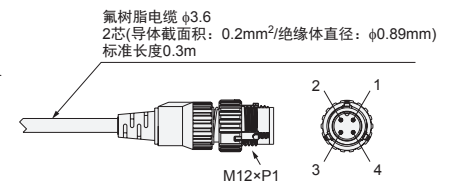
电缆引出型
E3ZR-CT61□
E3ZR-CT81□



<投光器>

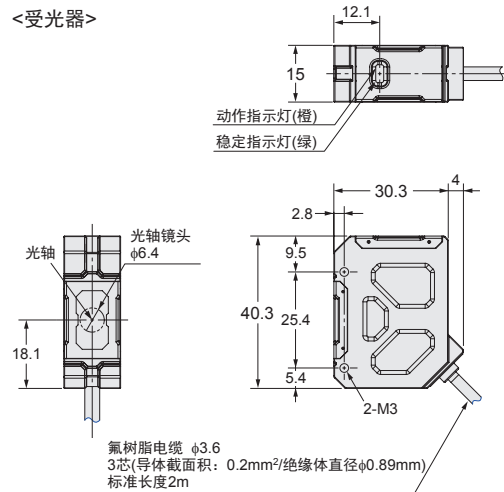


接插件中继型(M12) (E3ZR-C□□1□-M1TJ)

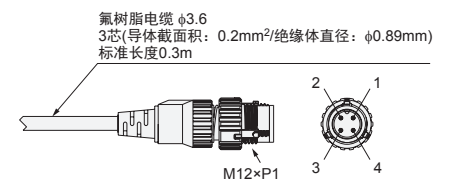


端子编号	规格
1	+V
2	—
3	0V
4	—

<受光器>



接插件中继型(M12) (E3ZR-C□□1□-M1TJ)



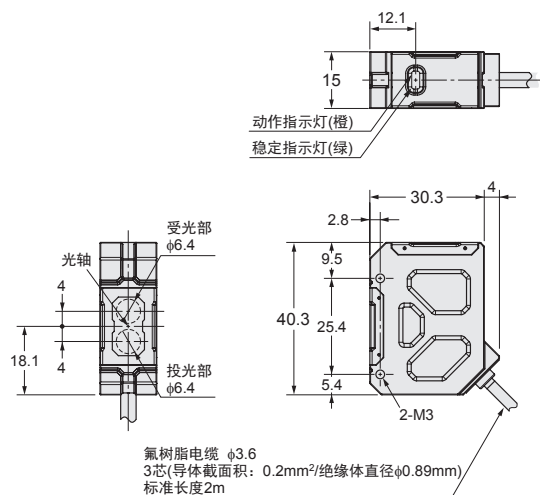
端子编号	规格
1	+V
2	—
3	0V
4	输出

回归反射型

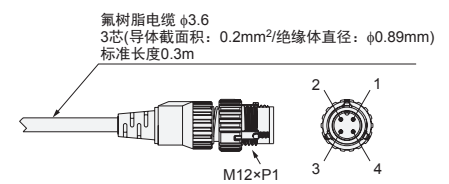
电缆引出型
E3ZR-CR61□
E3ZR-CR81□

扩散反射型

电缆引出型
E3ZR-CD61□
E3ZR-CD81□



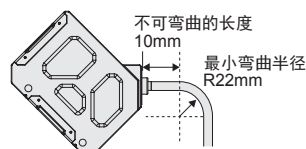
接插件中继型(M12) (E3ZR-C□□1□-M1TJ)



端子编号	规格
1	+V
2	—
3	0V
4	输出

*对射型(E3ZR-CT□□(-MITJ))刊载了投光器、受光器的套件型号。
投光器的型号加上“-L”标记(例: E3ZR-CT61L-L 2M)、受光器的型号加上“-D”标记(例: E3ZR-CT61L-D 2M)。
投光器、受光器各自的型号请确认“种类”。

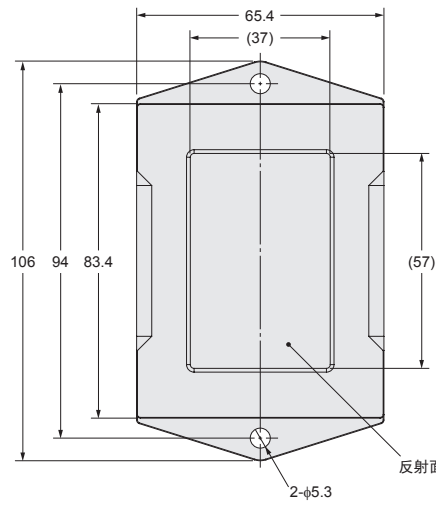
电缆引出部的弯曲R



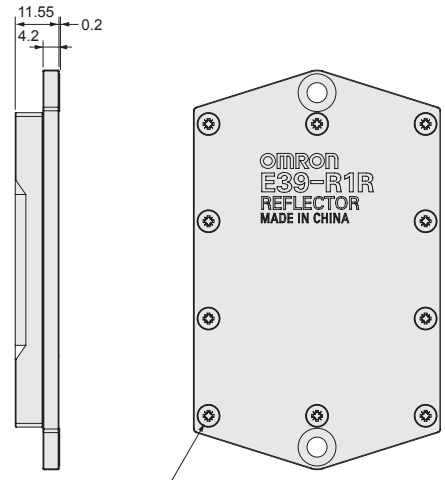
E3ZR-C

附件(另售)

耐油反射板 E39-R1R

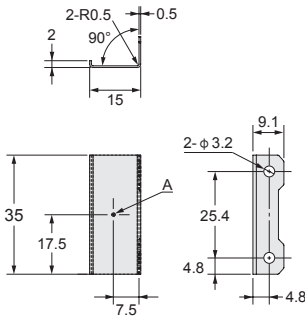


材质: <反射面>异丁烯树脂
(耐油高分子量型)
<背面>铝
<耐油用M3特殊螺钉>不锈钢
(SUS302)



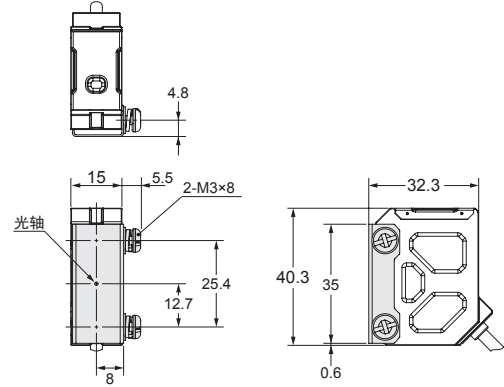
10-耐油用M3特殊螺钉
注: 请勿拆下M3螺钉。

狭缝 E39-S77A E39-S77B

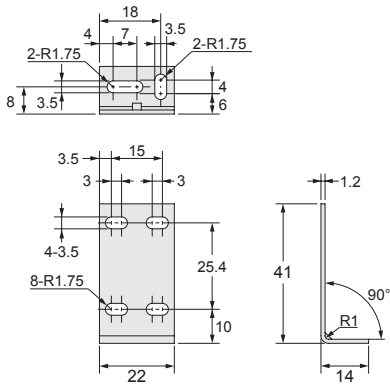


型号	A尺寸	材质
E39-S77A	φ1	不锈钢
E39-S77B	φ2	(SUS304)

安装传感器时的尺寸(例: E3ZR-CT61L)

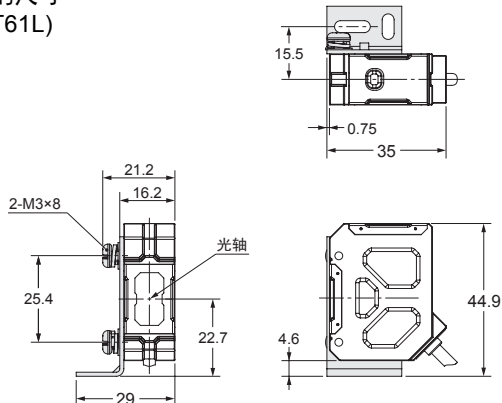


金属安装配件 E39-L153

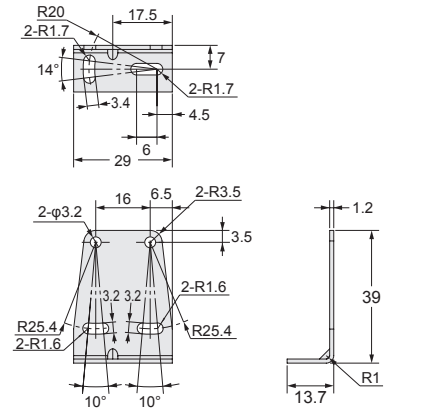


材质: 不锈钢
(SUS304)

安装传感器时的尺寸 (例: E3ZR-CT61L)

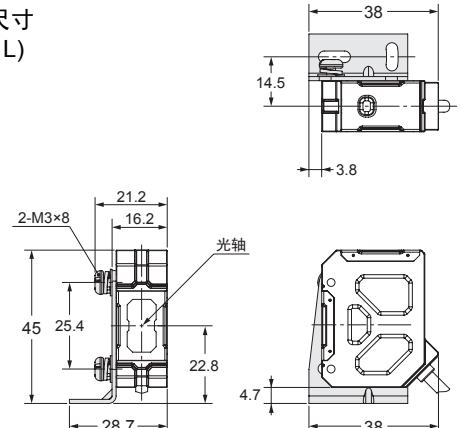


金属安装配件 E39-L104

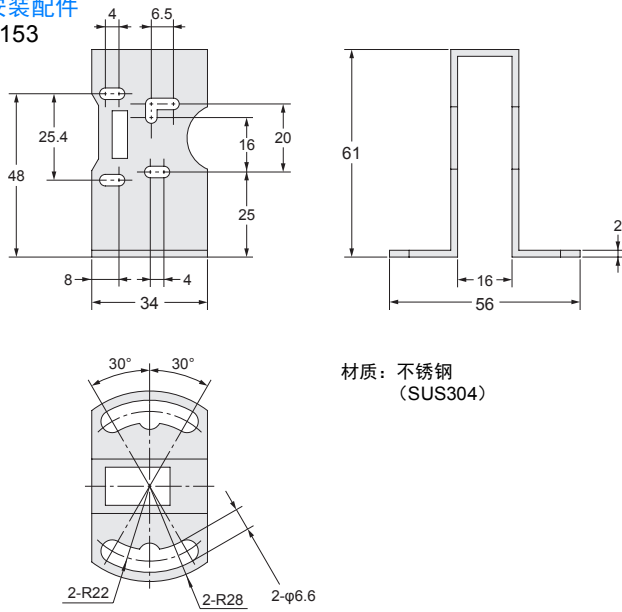


材质: 不锈钢
(SUS304)

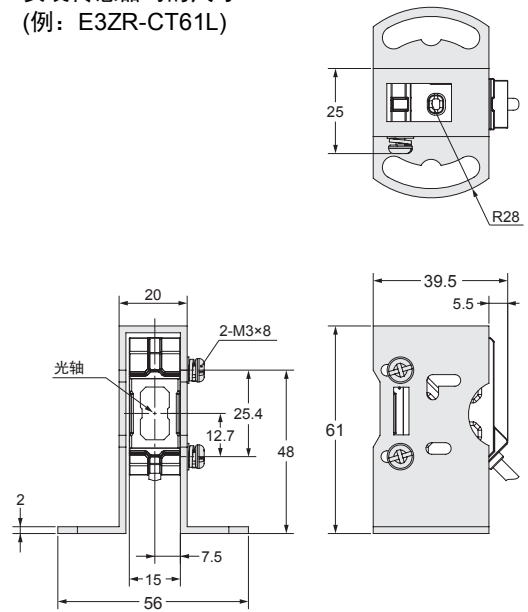
安装传感器时的尺寸 (例: E3ZR-CT61L)



金属安装配件
E39-L153



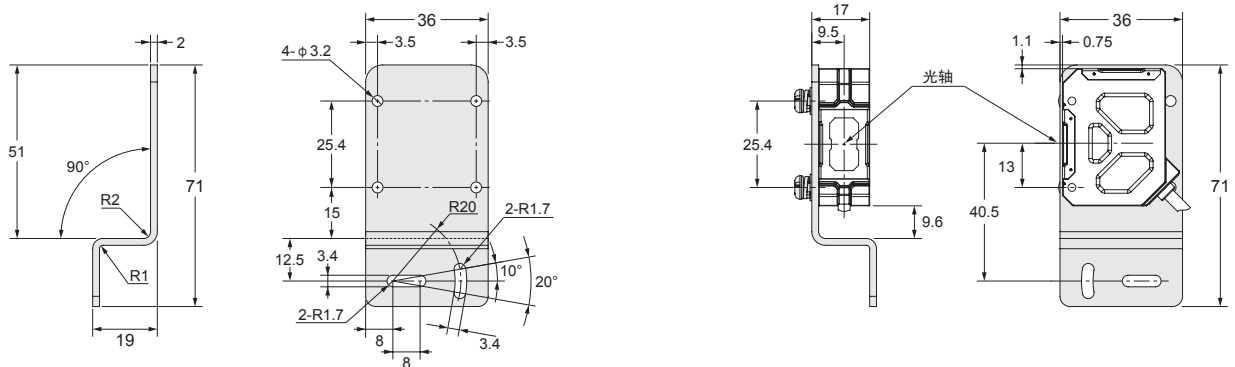
安装传感器时的尺寸
(例: E3ZR-CT61L)



金属安装配件
E39-L153

材质: 不锈钢 (SUS304)

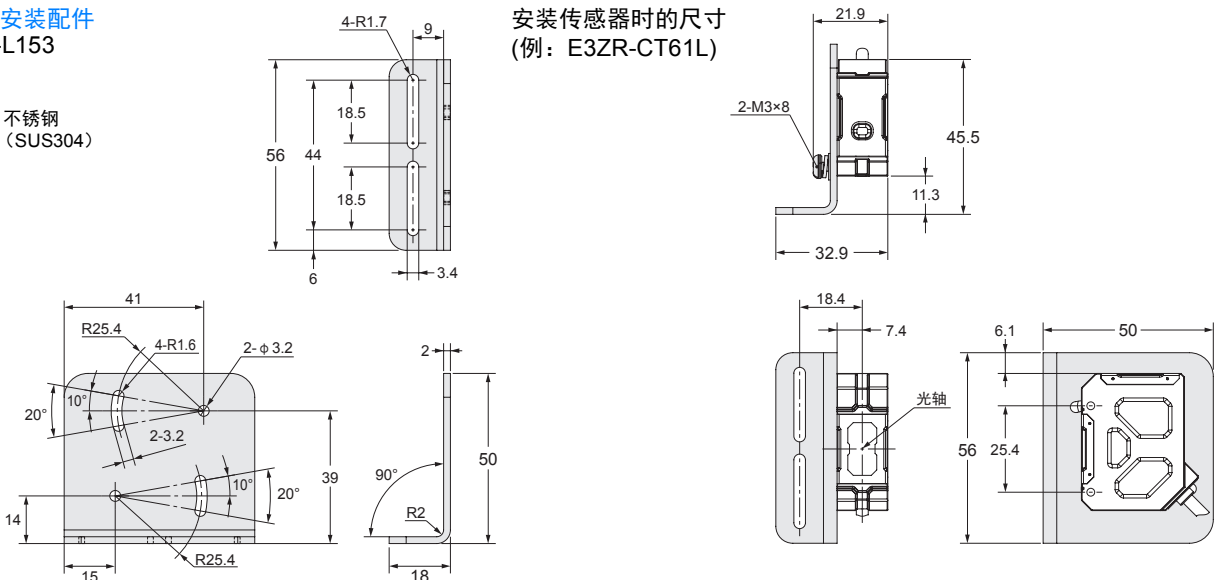
安装传感器时的尺寸
(例: E3ZR-CT61L)



金属安装配件
E39-L153

材质: 不锈钢 (SUS304)

安装传感器时的尺寸
(例: E3ZR-CT61L)



承诺事项

承蒙对欧姆龙株式会社（以下简称“本公司”）产品的一贯厚爱和支持，藉此机会再次深表谢意。

如果未特别约定，无论贵司从何处购买的产品，都将适用本承诺事项中记载的事项。

请在充分了解这些注意事项基础上订购。

1. 定义

本承诺事项中的术语定义如下。

- (1) “本公司产品”：是指“本公司”的FA系统机器、通用控制器、传感器、电子/结构部件。
- (2) “产品目录等”：是指与“本公司产品”有关的欧姆龙综合产品目录、FA系统设备综合产品目录、安全组件综合产品目录、电子/机构部件综合产品目录以及其他产品目录、规格书、使用说明书、操作指南等，包括以电子数据方式提供的资料。
- (3) “使用条件等”：是指在“产品目录等”资料中记载的“本公司产品”的使用条件、额定值、性能、运行环境、操作使用方法、使用时的注意事项、禁止事项以及其他事项。
- (4) “客户用途”：是指客户使用“本公司产品”的方法，包括将“本公司产品”组装或运用到客户生产的部件、电子电路板、机器、设备或系统中。
- (5) “适用性等”：是指在“客户用途”中“本公司产品”的(a)适用性、(b)动作、(c)不侵害第三方知识产权、(d)法规法令的遵守以及(e)满足各种规格标准。

2. 关于记载事项的的注意事项

对“产品目录等”中的记载内容，请理解如下要点。

- (1) 额定值及性能值是在单项试验中分别在各种条件下获得的值，并不构成对各额定值及性能值的综合条件下获得值的承诺。
- (2) 提供的参考数据仅作为参考，并非可在该范围内一直正常运行的保证。
- (3) 应用示例仅作参考，不构成对“适用性等”的保证。
- (4) 如果因技术改进等原因，“本公司”可能会停止“本公司产品”的生产或变更“本公司产品”的规格。

3. 使用时的注意事项

选用及使用本公司产品时请理解如下要点。

- (1) 除了额定值、性能指标外，使用时还必须遵守“使用条件等”。
- (2) 客户应事先确认“适用性等”，进而再判断是否选用“本公司产品”。“本公司”对“适用性等”不做任何保证。
- (3) 对于“本公司产品”在客户的整个系统中的设计用途，客户应负责事先确认是否已进行了适当配电、安装等事项。
- (4) 使用“本公司产品”时，客户必须采取如下措施：
(i) 相对额定值及性能指标，必须在留有余量的前提下使用“本公司产品”，并采用冗余设计等安全设计(ii)所采用的安全设计必须确保即使“本公司产品”发生故障时也可将“客户用途”中的危险降到最小程度、(iii)构建随时提示使用者危险的完整安全体系、(iv)针对“本公司产品”及“客户用途”定期实施各项维护保养。
- (5) 因DDoS攻击(分布式DoS攻击)、计算机病毒以及其他技术性有害程序、非法侵入，即使导致“本公司产品”、所安装软件、或者所有的计算机器材、计算机程序、网络、数据库受到感染，对于由此而引起的直接或间接损失、损害以及其他费用，“本公司”将不承担任何责任。
对于(i)杀毒保护、(ii)数据输入输出、(iii)丢失数据的恢复、(iv)防止“本公司产品”或者所安装软件感染计算机病毒、(v)防止对“本公司产品”的非法侵入，请客户自行负责采取充分措施。
- (6) “本公司产品”是作为应用于一般工业产品的通用产品而设计生产的。除“本公司”已表明可用于特殊用途的，或已经与客户有特殊约定的情形外，若客户将“本公司产品”直接用于以下用途的，“本公司”无法作出保证。
(a) 必须具备很高安全性的用途(例：核能控制设备、燃烧设备、航空/宇宙设备、铁路设备、升降设备、娱乐设备、医疗设备、安全装置、其他可能危及生命及人身安全的用途)
(b) 必须具备很高可靠性的用途(例：燃气、自来水、电力等供应系统、24小时连续运行系统、结算系统、以及其他处理权利、财产等的用途等)
(c) 具有苛刻条件或严酷环境的用途(例：安装在室外的设备、会受到化学污染的设备、会受到电磁波影响的设备、会受到振动或冲击的设备等)
(d) “产品目录等”资料中未记载的条件或环境下的用途
- (7) 除了不适用于上述3.(6)(a)至(d)中记载的用途外，“本产品目录等资料中记载的产品”也不适用于汽车(含二轮车，下同)。请勿配置到汽车上使用。关于汽车配置用产品，请咨询本公司销售人员。

4. 保修条件

“本公司产品”的保修条件如下。

- (1) 保修期限 自购买之日起1年。(但是，“产品目录等”资料中有明确说明时除外。)
- (2) 保修内容 对于发生故障的“本公司产品”，由“本公司”判断并可选择以下其中之一方式进行保修。
(a) 在本公司的维修保养服务点对发生故障的“本公司产品”进行免费修理(但是对于电子、结构部件不提供维修服务。)
(b) 对发生故障的“本公司产品”免费提供同等数量的替代品
- (3) 当故障因以下任何一种情形引起时，不属于保修的范围。
(a) 将“本公司产品”用于原本设计用途以外的用途
(b) 超过“使用条件等”范围的使用
(c) 违反本注意事项“3. 使用时的注意事项”的使用
(d) 非因“本公司”进行的改装、修理导致故障时
(e) 非因“本公司”出品的软件导致故障时
(f) “本公司”生产时的科学、技术水平无法预见的原因
(g) 除上述情形外的其它原因，如“本公司”或“本公司产品”以外的原因(包括天灾等不可抗力)

5. 责任限制

本承诺事项中记载的保修是关于“本公司产品”的全部保证。对于因“本公司产品”而发生的其他损害，“本公司”及“本公司产品”的经销商不负任何责任。

6. 出口管理

客户若将“本公司产品”或技术资料出口或向境外提供时，请遵守中国及各国关于安全保障进出口管理方面的法律、法规。否则，“本公司”有权不予提供“本公司产品”或技术资料。

IC321GC-zh

202007

注：规格如有变更，恕不另行通知。请以最新产品说明书为准。

欧姆龙自动化(中国)有限公司

<http://www.fa.omron.com.cn> 咨询热线：400-820-4535