

兼顾高性能与可视性

NY系列工业平板电脑，是工业PC平台的显示器及触摸界面。适合生产现场数据的可视化处理、数据处理、测量及控制。

兼顾坚固性与柔性扩展性，通过简化结构，实现降低故障的目标。另外，还可优化作业效率、最大限度确保运行时间并降低成本。



特长

- 采用无内部电缆构造，可降低故障率、增加开工时间
- 采用独特的简洁散热设计，可减少停机时间
- 配备高性能Intel® Core™处理器
- 提供标准型和100m电缆型
- 12.1英寸和15.4英寸的工业显示器
- 多点触控功能
- 误操作检出（手掌、水）
- 可戴着手套操作 *

* 使用手套之前，请确认设备可以正常操作。

Intel、Intel Core是Intel Corporation在美国及其他国家的商标。

Microsoft、Windows是美国Microsoft Corporation在美国及其他国家的注册商标或商标。

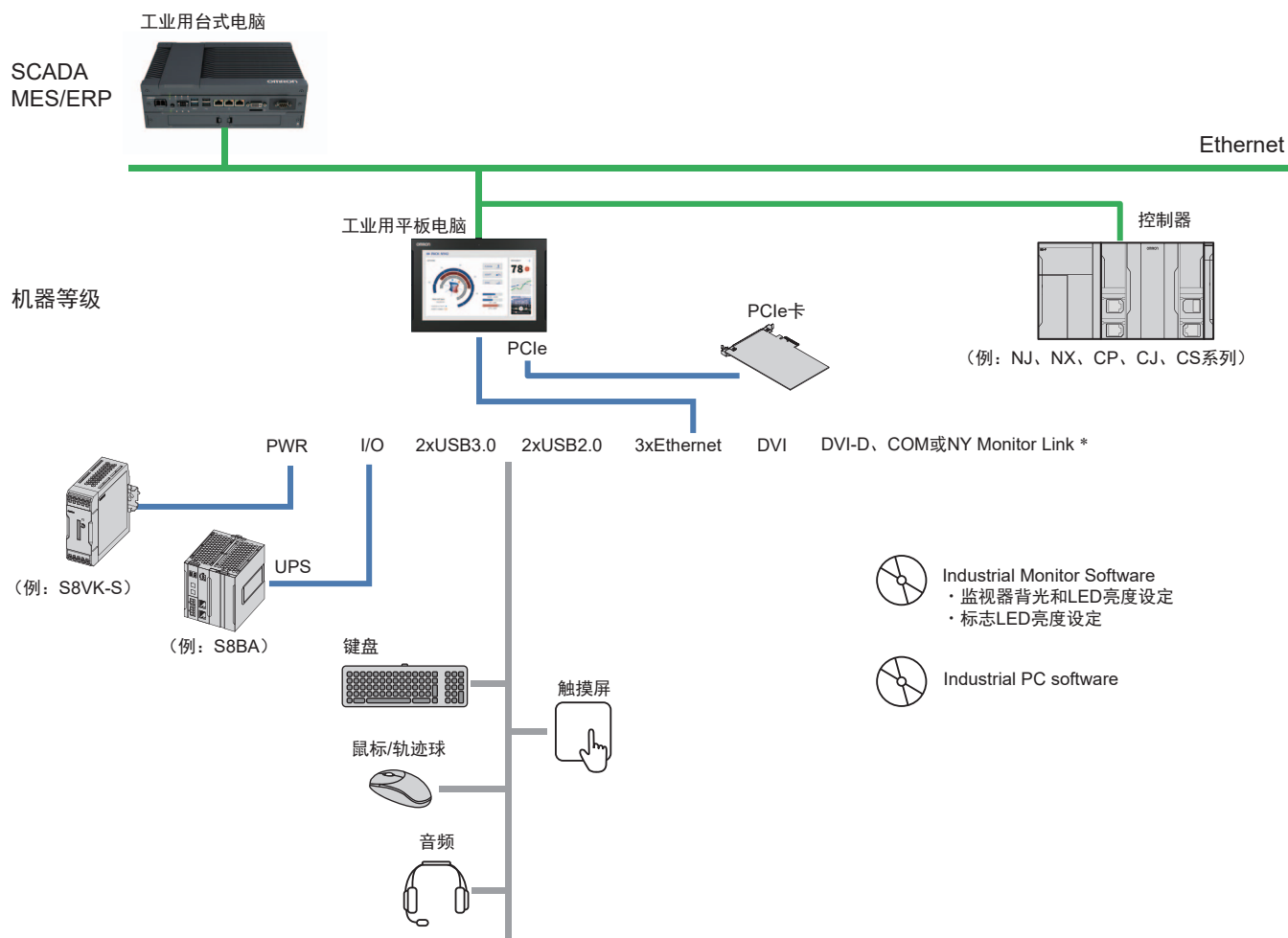
EtherCAT®是德国Beckhoff Automation GmbH提供许可的注册商标，相关知识产权由倍福公司所有。

SD、SDHC标志是SD-3C, LLC的商标。

记载的其他公司名称和产品名称等是各公司的注册商标或商标。

本目录中使用的产品照片和图片中包含示意图，可能与实物有所差异。

系统构成



* NY Monitor Link: 可使用最长100m的通用Ethernet电缆连接监视器。

型号标准

本型号标准，旨在帮助您根据产品型号理解规格等含义。但这不能意味着本公司可以提供由各符号组合而成的所有型号，敬请谅解。

NYP □□ - □□□□□□ - □□ □ □ □ □ □ □ □ □
 1 2 3 4 5 6 7 8 9 10 11 12 13 14

项目	说明	选项 / 说明
1	系列、型号	NYP: NY系列 工业平板PC
2	CPU类型	<ul style="list-style-type: none"> 17: Intel® Core™ i7-4700EQ Processor 第4代CPU, 带主动式散热风扇组件 25: Intel® Core™ i5-4300U Processor 第4代CPU, 无风扇散热 1C: Intel® Celeron® Processor 2980U 第4代CPU, 无风扇散热
3	主存储器	<ul style="list-style-type: none"> 1: 2GB 不支持ECC 2: 4GB 不支持ECC 3: 8GB 不支持ECC 4: 16GB 不支持ECC
4	扩展插槽	1: PCIe插槽×1
5	操作系统	<ul style="list-style-type: none"> 0: 无OS 1: Windows Embedded Standard 7 - 32位版 2: Windows Embedded Standard 7 - 64位版 3: Windows 10 IoT Enterprise LTSP - 64位版
6	存储器	<ul style="list-style-type: none"> 0: 无显示器 8: 32GB、SSD SLC 9: 64GB、SSD SLC C: 320GB、HDD D: 500GB、HDD K: 128GB、SSD MLC
7	可选接口	<ul style="list-style-type: none"> 1: RS-232C 2: DVI-D 6: NY Monitor Link
8	显示器尺寸 (对角)	<ul style="list-style-type: none"> 12: 12.1英寸、1,280×800像素、24位全彩 15: 15.4英寸、1,280×800像素、24位全彩
9	显示比例	W: 宽屏
10	触摸屏	C: 透射静电容式触摸屏
11	机架类型	1: 铝制机架、黑色
12	设计	0: 标准
13	内置选项	0: 无
14	Logo	0: OMRON

种类

工业PC平台 NY系列

推荐型号

介绍工业平板PC的推荐型号。如要采用其它型号，请向本公司销售人员咨询。

产品名称	规格						型号
	显示器尺寸	操作系统	CPU 类型	主存储器	存储器容量	接口选项	
工业平板PC	12.1英寸	Windows 10 IoT Enterprise LTSP - 64位版	Intel® Core™ i7-4700EQ	8GB	128 GB SSD type (MLC)	RS-232C	NYP17-313K1-12WC1000
			Intel® Core™ i5-4300U	8GB	128 GB SSD type (MLC)	RS-232C	NYP25-313K1-12WC1000
			Intel® Core™ i5-4300U	8GB	64 GB SSD type (SLC)	RS-232C	NYP25-31391-12WC1000
			Intel® Celeron™ 2980U	8GB	128 GB SSD type (MLC)	RS-232C	NYP1C-313K1-12WC1000
		Windows Embedded Standard 7 - 64位版	Intel® Celeron™ 2980U	8GB	128 GB SSD type (MLC)	RS-232C	NYP1C-312K1-12WC1000
	15.4英寸	Windows 10 IoT Enterprise LTSP - 64位版	Intel® Core™ i7-4700EQ	8GB	128 GB SSD type (MLC)	RS-232C	NYP17-313K1-15WC1000
			Intel® Core™ i5-4300U	8GB	128 GB SSD type (MLC)	RS-232C	NYP25-313K1-15WC1000
			Intel® Core™ i5-4300U	8GB	64 GB SSD type (SLC)	RS-232C	NYP25-31391-15WC1000
			Intel® Celeron™ 2980U	8GB	128 GB SSD type (MLC)	RS-232C	NYP1C-313K1-15WC1000
		Windows Embedded Standard 7 - 64位版	Intel® Celeron™ 2980U	8GB	128 GB SSD type (MLC)	RS-232C	NYP1C-312K1-15WC1000



扩展硬件

产品名称	规格	型号
SD存储卡	卡种类: SD卡 容量: 2GB 格式: FAT16	HMC-SD291
	卡种类: SDHC卡 容量: 4GB 格式: FAT32	HMC-SD491
USB存储器	容量: 2GB	FZ-MEM2G
	容量: 8GB	FZ-MEM8G
存储设备	存储器的种类: HDD 容量: 320GB	NY000-AH00
	存储器的种类: HDD 容量: 500GB	NY000-AH01
	存储器的种类: SSD SLC 容量: 32GB	NY000-AS00
	存储器的种类: SSD SLC 容量: 64GB	NY000-AS01
	存储器的种类: SSD MLC 容量: 128GB	NY000-AS02 *2
USB Type-A → USB Type-B转换电缆	电缆长度: 2m USB2.0 最小弯曲半径: 25mm	FH-VUAB 2M
	电缆长度: 5m USB2.0 最小弯曲半径: 25mm	FH-VUAB 5M
DVI电缆	电缆长度: 2m 支持DVI-D 最小弯曲半径: 36mm	NY000-AC00 2M
	电缆长度: 5m 支持DVI-D 最小弯曲半径: 36mm	NY000-AC00 5M
电源	• 输出电压: DC24V • 推入型Plus	S8VK-S□□□24型
UPS *1	备份处理时的输出电压: DC24V±5%	S8BA
UPS通信电缆	• 电缆长度: 2 m • 信号输出 (BL、TR、BU、WB) • 远程ON/OFF 输入 • UPS停止信号输入 (BS)	S8BW-C02

*1. 版本号为04以上。

*2. NY000-AS02预定于2018年11月末停产。

UPS的版本号标注在产品及其产品包装上张贴的序列号标签上。

A3□ □□□□□□□□ □□ □
1 2 3 4

项目	说明
1	产品编码
2	生产日期与序列号
3	版本号
4	RoHS状态

备用部件

工业平板电脑含有以下备用部件。

产品名称	规格	型号
电池	工业平板电脑附带1颗电池。该电池为实时时钟供电。 电池在工业平板电脑内部。 使用寿命：5年 25°C	CJ1W-BAT01
风扇组件	风扇组件可用于带主动式散热功能的工业平板电脑。 使用寿命：温度40°C、湿度15~65%RH、连续运行70,000小时。 保管寿命：6个月（未通电情况下的保管期限。）	NY000-AF00
附件包	附件包中包含以下附件。 <ul style="list-style-type: none"> • 电源连接器 • I/O接头 • 驱动器安装用驱动器托架 • 驱动器安装用安装螺丝4颗 • PCIe卡安装用PCIe卡支架 • PCIe卡安装用PCIe卡缓冲垫 	NY000-AK00

已安装的支持软件

项目	说明
Industrial PC Support Utility	Industrial PC Support Utility软件实用程序用于辅助诊断并解决工业平板电脑出现的问题。 工业BOX PC及工业平板PC上已安装。
Industrial PC Tray Utility	Industrial PC Tray Utility软件实用程序用于提供工业PC、关联设备以及关联软件的当前状态相关信息。 工业BOX PC及工业平板PC上已安装。
Industrial PC System API	使用Industrial PC System API，程序员可编写用于获取工业平板电脑信息、设定LED状态的程序。 工业BOX PC及工业平板PC上已安装。
Industrial Monitor Utility	用于选配的欧姆龙工业监视器。Industrial Monitor Utility是一个用户界面，用于设定已连接的工业监视器、进行显示调整。 工业BOX PC及工业平板PC上已安装。
Industrial Monitor Brightness Utility	用于选配的欧姆龙工业监视器。Industrial Monitor Brightness Utility软件实用程序用于调整已连接的所有工业监视器画面背光亮度。 工业BOX PC及工业平板PC上已安装。
Industrial Monitor API	用于选配的欧姆龙工业监视器。程序员可利用Industrial Monitor API编写应用程序，控制硬件功能或从所连接的工业监视器上获取信息。 工业BOX PC及工业平板PC上已安装。
Industrial PC Rescue Disk Creator	Industrial PC Rescue Disk Creator用于创建救援盘，备份与还原工业PC的操作系统。工业BOX PC及工业平板PC上已安装。

性能规格

项目		NYP17-□□□□□	NYP25-□□□□□	NYP1C-□□□□□	
主系统	CPU	CPU类型	Intel® Core™ i7-4700EQ	Intel® Core™ i5-4300U	Intel® Celeron® Processor 2980U
		核心数/线程数	4 / 8	2 / 4	2 / 2
		处理器标称主频	2.4GHz	1.9GHz	1.6GHz
		使用睿频功能时的最高频率	3.4GHz	2.9GHz	-
		缓存	6MB	3MB	2MB
	存储器	散热详情	主动式散热（风扇）		被动式散热（无风扇）
		内存容量	4GB、8GB或16GB	2GB、4GB或8GB	2GB、4GB或8GB
		内存类型	DDR3L（non ECC）		
Trusted platform module（TPM）	<ul style="list-style-type: none"> • 确保平台的完整性 • 硬盘加密 • 密码保护等加密的其他用途 				
图形控制器	Intel® HD Graphics。最多2个独立画面。				
监视程序	Intel® HD Graphics 4600 Intel® HD Graphics 4400 Intel® HD Graphics				
操作系统	Windows OS	Windows Embedded Standard 7 - 32位版 Windows Embedded Standard 7 - 64位版 Windows 10 IoT Enterprise LTSC - 64位版			
存储器设备	驱动器	硬盘	HDD 320GB或500GB（串行接口ATA3.0）		HDD 320GB（串行接口ATA3.0）
		固态硬盘驱动器	SLC	32GB或64GB型（串行接口ATA3.1）	
			MLC	128GB（串行接口ATA3.1）	
	驱动器仓（HDD/SSD）*1	2	2	1	
连接器	电源连接器	DC24V			
	I/O接头	输入×2（电源ON/OFF输入及UPS模式输入）及输出×1（工业平板电脑的电源状态输出）			
	USB2.0标准A型	可用端口数	2		
		最大电流	500mA		
		最大电缆长度	5m		
	USB3.0标准A型	可用端口数	2		
		最大电流	900mA		
		最大电缆长度	3m		
	Ethernet连接器	可用端口数	3		
		物理层	10BASE-T、100BASE-TX、1000BASE-T		
DVI接口	视频接口	数字或模拟	数字专用		
	分辨率	最大1920×1200像素、60Hz			
	DVI电缆线最大长度	因所连接的监视器种类与分辨率而异			
选项连接器（选择1个）	RS-232C	标准D-Sub 9针接头			
	DVI-D	视频接口	数字专用		
		分辨率	最大1920×1200像素、60Hz		
		DVI电缆线最大长度	因所连接的监视器种类与分辨率而异		
	NY Monitor Link	视频接口	数字专用		
		分辨率	最大1280×800像素、60Hz		
		连接器类型	RJ45		
		推荐电缆、电缆线最大长度	S/FTP, Cat.6A, 100m		
USB最大速度	280 Mbps				
PCIe记忆卡插槽	构成内容	支持Gen3×4（4条）	支持Gen2×1（1条）		
	板卡高度	标准、4.20英寸（106.7mm）*2			
	板卡长度	半长、6.6英寸（167.65mm）			
电池	型号	CJ1W-BAT01			
	使用寿命	5年 25°C			
风扇组件	型号	NY000-AF00			
	使用寿命	温度40°C、湿度15~65%RH、连续运行70,000小时			
LED	PWR、ERR、HDD、RUN				

*1. 根据型号，可支持1台或2台驱动器。

*2. 不支持2.536英寸（64.4mm）半高卡。

显示器规格

项目		型号规格		
		12.1英寸	15.4英寸	
显示器	显示面板 *1	显示面板	TFT LCD	
		画面规格	12.1英寸	15.4英寸
		表面处理	防眩光处理	
		表面硬度	莫氏硬度5~6	
		分辨率	60Hz时, 1,280×800像素 (横×纵)	
		显示颜色	16,770,000色	
		有效显示区域	261×163mm (横×纵)	331×207mm (横×纵)
		视角	左: 60°、右: 60°、上: 60°、下: 60°	
		使用寿命	50,000小时以上 *2	
	亮度调节	200级 *3		
	触摸屏	技术	投影型静电容式 (Projected capacitive type)	
		分辨率	触摸精度1.5% (4~5mm)	
		多点触控	最大允许5点同时触控	
		功能	水分检测 *4、忽略手掌触摸 *5、手套 *6	
使用寿命		5000万次以上		
	EMC	EMC抗扰状态处于容许范围内时, 可正确操作触摸屏。		

- *1. 画面可能有若干个显示不良的像素点。只要亮点、黑点在10个像素以内 (不得连续出现3个像素点) 的标准范围内, 就并非异常。
- *2. 因室内温度和湿度而导致亮度减半所经过的预计时间。在高温环境下使用会导致使用寿命大幅缩短。
- *3. 亮度设置过暗, 可能导致画面闪烁或太暗而无法看清。
- *4. 检测到水分时, 触摸功能无法使用。
- *5. 检测到手掌时, 该处位置被忽略。
- *6. 也可戴手套操作触摸屏。正式操作之前, 确认可以正常操作。

电气规格

项目		12.1英寸 型号	15.4英寸 型号	
额定电源电压		DC24V、非绝缘		
电源电压容许范围		DC20.4~28.8V		
接地方法		D种接地 (第3种接地)		
浪涌电流		DC24V时12A以下/6ms (常温下冷启动时)		
过电压种类		II类: 符合JIS B3502、IEC61131-2		
EMC抗扰度等级		IEC 61131-2: 区域B		
RTC精度		环境温度55°C: 月误差-3.5分~+0.5分 环境温度25°C: 月误差-1.5分~+1.5分 环境温度0°C: 月误差-3分~+1分		
电源按钮使用寿命		10万次		
电池使用寿命		25°C下5年 (CJ1W-BAT01电池)		
风扇使用寿命		40°C下连续运行8年	-	
消耗电力	最大消耗功率 (含驱动器与增设部分)	Intel® Core™ i7-4700EQ	132W	
		Intel® Core™ i5-4300U	93W	
		Intel® Celeron® 2980U	84W	
	最大消耗功率 (驱动器与增设部分除外)	Intel® Core™ i7-4700EQ	99W	
		Intel® Core™ i5-4300U	70W	
		Intel® Celeron® 2980U	63W	
	驱动器	HDD 320GB		2W
		HDD 500GB		2W
		SSD SLC 32GB		2W
		SSD SLC 64GB		2W
SSD MLC 128GB		2W		
增设部分	USB		最大14W ((5V时、2×500mA) + (5V时、2×900mA))	
	PCIe	Intel® Core™ i7-4700EQ	15W以下	
		Intel® Core™ i5-4300U Intel® Celeron® 2980U	5W以下	

注: 详情请参考“NY系列工业平板电脑用户手册 (SBCA-CN5-433)”。
* 总消耗功率是所用工业平板电脑上安装的所有设备的消耗功率之和。
配备Intel® Core™ i7-4700EQ CPU的工业平板电脑要求的电源规格

项目	最小电源条件
电源	240W
UPS	240W

配备Intel® Core™ i5-4300U CPU或Intel® Celeron® 2980U CPU的工业平板电脑要求的电源规格

项目	最小电源条件
电源	120W
UPS	240W

构成部件与功能

欧姆龙的工业电脑平台，旨在让技术人员能够自由运用先进的ICT技术，开发出更好、更快、更安全的装置及设备。工业平板电脑根植于欧姆龙的品质标准，设计为能够满足工业用途所要求的高稳定性及可靠性。

强大的CPU选项

3种强大的CPU选项，为各应用程序提供高效率

无风扇散热

也提供无可动部件、减少保养作业的无风扇散热CPU型

可轻松访问存储设备及PCI Express卡

可轻松增加或更换存储设备（HDD、SSD）及PCI Express卡

LED



DVI-I视频接口

1Gbps Ethernet端口×3

内置I/O

USB端口×4

内置SD存储卡插槽

LCD触摸屏

多点触控功能

最大5点同时触控，支持复杂功能

一般环境规格

项目		规格
使用环境	使用环境温度 *1	0~55℃
	储存环境温度 *1	-20~70℃
	使用环境湿度 *1	10~90%RH（无结露）
	储存环境湿度 *1	10~90%RH（无结露）
	大气环境	无腐蚀性气体
	使用海拔	2,000m以下
	抗干扰性能（运行中）	符合IEC 61000-4-4标准 2kV（电源线）
	耐振动（运行中）	符合IEC 60068-2-6 配备SSD的平板电脑：5~8.4Hz （振幅3.5mm、8.4~150Hz、9.8m/s ² 、X、Y、Z各方向10次） 安装HDD的平板电脑，其耐振动性因安装方向而异。*2
	耐冲击（运行中）	符合IEC 60068-2-27 147m/s ² （X、Y、Z各方向3次）
	安装方式	面板安装
	保护构造	监视器正面：IP65 *3
	污染等级	2以下：符合JIS B3502、IEC61131-2
适用标准 *4	符合EU指令：EMC指令 2014/30/EU（EN 61131-2）、韩国电波法注册、RCM、cULus、RoHS	

*1. 容许环境温度及环境湿度因产品类型、CPU类型、安装方向以及存储设备类型而异。

*2. 不要将带1个以上HDD存储设备的平板电脑用于易受振动影响的用途。

易受振动影响的用途示例：

- AGV（无人搬运车）
- 轨道车
- 塔式起重机
- 电梯
- 打桩机
- 连接器引脚组装机
- 折弯机

请确认安装有HDD的平板电脑不会振动。如有疑虑，应使用安装有SSD存储设备的平板电脑。

*3. 工业平板电脑在长期溅到油的地方可能无法正常运行。

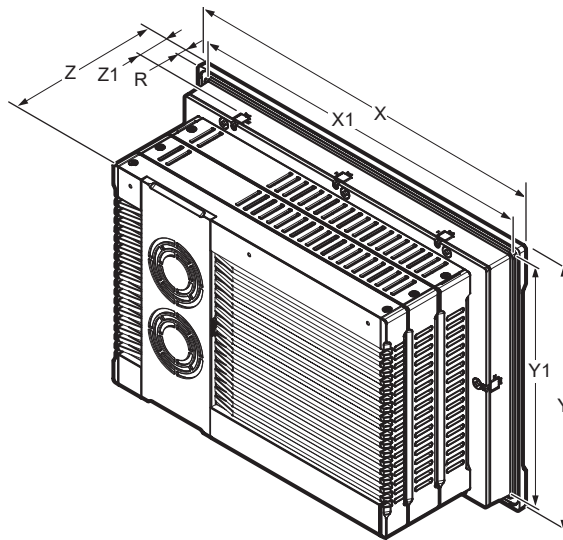
*4. 关于各型号的最新适用标准，请通过本公司主页（<http://www.fa.omron.com.cn>）进行确认。

存储设备规格

项目	型号规格				
	NY000-AS00	NY000-AS01	NY000-AS02 *1	NY000-AH00 *2	NY000-AH01 *2
型号	NY000-AS00	NY000-AS01	NY000-AS02 *1	NY000-AH00 *2	NY000-AH01 *2
容量	32GB	64GB	128GB	320GB	500GB
类型	SSD (SLC)		SSD (MLC)	HDD	
支持S.M.A.R.T.	有				
转速	—			5,400r/min	
接口	串行接口ATA 3.1			串行接口ATA 3.0	
持续标准读取速度	最大160MB/s		最大430MB/s	—	
持续标准写入速度	最大150MB/s		最大190MB/s	—	
使用温度	0~70℃			5~55℃	
使用湿度	10~95%RH (无结露)			8~90%RH (无结露)	
保存温度	-40~100℃			-40~65℃	
保存湿度	10~95%RH (无结露)			8~90%RH (无结露)	
使用寿命	每日工作负载350GB时为 1,500TB/11年	每日工作负载350GB时为 3,000TB/23年	每日工作负载100GB时为 114TB/3年	以下条件下为约5年或启动20,000小时二者中的先到者。 • 101.3kPa、25℃ • 每月通电小于333小时 *3 • 通电中运行小于20% *4 • 月度查找次数小于1.30×10 ⁶	

- *1. NY000-AS02预定于2018年11月末停产。
- *2. 带1个以上HDD存储设备的平板电脑：请务必将平板电脑安装在防振环境中。
- *3. 启动时间中也包含休眠模式及待机模式。
- *4. 运行包括查找、写入、读取。

外形尺寸



项目	型号规格			
	12.1英寸		15.4英寸	
面板裁切尺寸	埋头孔宽度	X1 = 314 ^{-0 +1} mm	埋头孔宽度	X1 = 383 ^{-0 +1} mm
	埋头孔高度	Y1 = 216 ^{-0 +1} mm	埋头孔高度	Y1 = 259 ^{-0 +1} mm
面板厚度范围 *	面板厚度范围 Z1 = 1.6~6.0mm		面板厚度范围 Z1 = 1.6~6.0mm	
外形尺寸	宽度	X = 332mm	宽度	X = 401mm
	高度	Y = 234mm	高度	Y = 277mm
	进深	Z = 121mm	进深	Z = 121mm
监视器的面板表面厚度	边框厚度 R = 8.0mm			
重量	6.1kg		7.2kg	

* 面板的最小厚度因面板材料而异。





NY系列 工业BOX PC

为了适用现场需求而设计的工业BOX PC。构造简洁且具备高扩展性，可适应未来需求，将故障风险控制最低限度。



工业监视器

工业监视器是操作者和系统之间接口的关键。兼具效率、效果、可视性高、设计时尚。



UPS

S8BA系列

欧姆龙S8BA UPS可以保护工业电脑不受停电、电压变动以及瞬时电压降低的影响。

相关手册

相关手册如下表所述。请同时参考。

手册名称	Cat. No.	型号	用途	说明
NY系列 工业BOX PC 用户手册	SBCA-CN5-431	NYB17-□1□□□ NYB25-□1□□□ NYB1C-□1□□□	记载了工业BOX PC的基本信息。 包含本组件的功能、硬件概要、软件概要、规格、安装、配线、连接、操作以及保养等相关基本信息。	对工业BOX PC的系统整体概要和以下内容进行说明。 <ul style="list-style-type: none"> 概要 硬件 软件 规格 安装 使用步骤 维护
NY系列 工业BOX PC 无OS机型用户 手册	SBCA-CN5-458	NYB17-□10□□ NYB25-□10□□ NYB1C-□10□□	如需了解工业BOX PC的无OS机型时。	对工业BOX PC的系统整体概要和以下内容进行说明。 <ul style="list-style-type: none"> 概要 硬件 软件 规格 安装 使用步骤 维护
NY系列 工业监视器 用户手册	SBCA-CN5-432	NYM15W-C10□□ NYM12W-C10□□	记载了工业监视器的基本信息。 包含工业监视器的功能、硬件概要、软件概要、规格、安装、配线、连接、操作以及保养等相关基本信息。	对工业监视器的系统整体概要和以下内容进行说明。 <ul style="list-style-type: none"> 概要 硬件 软件 规格 安装 使用步骤 维护
NY系列 工业平板PC 用户手册	SBCA-CN5-433	NYP17-□1□□□-15WC100□ NYP17-□1□□□-12WC100□ NYP25-□1□□□-15WC100□ NYP25-□1□□□-12WC100□ NYP1C-□1□□□-15WC100□ NYP1C-□1□□□-12WC100□	记载了工业平板PC的基本信息。 包含工业平板电脑的功能、硬件概要、软件概要、规格、安装、配线、连接、操作以及保养等相关基本信息。	对工业平板PC的系统整体概要和以下内容进行说明。 <ul style="list-style-type: none"> 概要 硬件 软件 规格 安装 使用步骤 维护
NY系列 工业平板PC 无OS机型 用户手册	SBCA-CN5-458	NYB17-□10□□ NYB25-□10□□ NYB1C-□10□□	如需了解工业平板PC的无OS机型时。	对工业平板PC的系统整体概要和以下内容进行说明。 <ul style="list-style-type: none"> 概要 硬件 软件 规格 安装 使用步骤 维护
不间断电源装置 (UPS) S8BA 用户手册	PPMN-CN5-001	S8BA	需要了解使用UPS (不间断电源装置) 时的必要信息。	说明UPS的概要和以下内容。 <ul style="list-style-type: none"> 概要 准备 安装与连接 确认并开始运行 维护检查 关机处理 输入输出信号功能 故障排除

承诺事项

承蒙对欧姆龙株式会社(以下简称“本公司”)产品的一贯厚爱和支持,藉此机会再次深表谢意。

如果未特别约定,无论贵司从何处购买的产品,都将适用本承诺事项中记载的事项。

请在充分了解这些注意事项基础上订购。

1. 定义

本承诺事项中的术语定义如下。

- (1) “本公司产品”:是指“本公司”的FA系统机器、通用控制器、传感器、电子/结构部件。
- (2) “产品目录等”:是指与“本公司产品”有关的欧姆龙综合产品目录、FA系统设备综合产品目录、安全组件综合产品目录、电子/机构部件综合产品目录以及其他产品目录、规格书、使用说明书、操作指南等,包括以电子数据方式提供的资料。
- (3) “使用条件等”:是指在“产品目录等”资料中记载的“本公司产品”的使用条件、额定值、性能、运行环境、操作使用方法、使用时的注意事项、禁止事项以及其他事项。
- (4) “客户用途”:是指客户使用“本公司产品”的方法,包括将“本公司产品”组装或运用到客户生产的部件、电子电路板、机器、设备或系统等产品中。
- (5) “适用性等”:是指在“客户用途”中“本公司产品”的(a)适用性、(b)动作、(c)不侵害第三方知识产权、(d)法规法令的遵守以及(e)满足各种规格标准。

2. 关于记载事项的注意事項

对“产品目录等”中的记载内容,请理解如下要点。

- (1) 额定值及性能值是在单项试验中分别在各种条件下获得的值,并不构成对各额定值及性能值的综合条件下获得值的承诺。
- (2) 提供的参考数据仅作参考,并非可在该范围内一直正常运行的保证。
- (3) 应用示例仅作参考,不构成对“适用性等”的保证。
- (4) 如果因技术改进等原因,“本公司”可能会停止“本公司产品”的生产或变更“本公司产品”的规格。

3. 使用时的注意事項

选用及使用本公司产品时请理解如下要点。

- (1) 除了额定值、性能指标外,使用时还必须遵守“使用条件等”。
- (2) 客户应事先确认“适用性等”,进而再判断是否选用“本公司产品”。“本公司”对“适用性等”不做任何保证。
- (3) 对于“本公司产品”在客户的整个系统中的设计用途,客户应负责事先确认是否已进行了适当配电、安装等事项。
- (4) 使用“本公司产品”时,客户必须采取如下措施:(i)相对额定值及性能指标,必须在留有余量的前提下使用“本公司产品”,并采用冗余设计等安全设计(ii)所采用的安全设计必须确保即使“本公司产品”发生故障时也可将“客户用途”中的危险降到最小程度、(iii)构建随时提示使用者危险的完整安全体系、(iv)针对“本公司产品”及“客户用途”定期实施各项维护保养。
- (5) 因DDoS攻击(分布式DoS攻击)、计算机病毒以及其他技术性有害程序、非法侵入,即使导致“本公司产品”、所安装软件、或者所有的计算机器材、计算机程序、网络、数据库受到感染,对于由此而引起的直接或间接损失、损害以及其他费用,“本公司”将不承担任何责任。
对于(i)杀毒保护、(ii)数据输入输出、(iii)丢失数据的恢复、(iv)防止“本公司产品”或者所安装软件感染计算机病毒、(v)防止对“本公司产品”的非法侵入,请客户自行负责采取充分措施。
- (6) “本公司产品”是作为应用于一般工业产品的通用产品而设计生产的。除“本公司”已表明可用于特殊用途的,或已经与客户有特殊约定的情形外,若客户将“本公司产品”直接用于以下用途的,“本公司”无法作出保证。
 - (a) 必须具备很高安全性的用途(例:核能控制设备、燃烧设备、航空/宇宙设备、铁路设备、升降设备、娱乐设备、医疗设备、安全装置、其他可能危及生命及人身安全的用途)
 - (b) 必须具备很高可靠性的用途(例:燃气、自来水、电力等供应系统、24小时连续运行系统、结算系统、以及其他处理权利、财产的用途等)
 - (c) 具有苛刻条件或严酷环境的用途(例:安装在室外的设备、会受到化学污染的设备、会受到电磁波影响的设备、会受到振动或冲击的设备等)
 - (d) “产品目录等”资料中未记载的条件或环境下的用途
- (7) 除了不适用于上述3.(6)(a)至(d)中记载的用途外,“本产品目录等资料中记载的产品”也不适用于汽车(含二轮车,以下同)。请勿配置到汽车上使用。关于汽车配置用产品,请咨询本公司销售人员。

4. 保修条件

“本公司产品”的保修条件如下。

- (1) 保修期限 自购买之日起1年。(但是,“产品目录等”资料中有明确说明时除外。)
- (2) 保修内容 对于发生故障的“本公司产品”,由“本公司”判断并可选择以下其中之一方式进行保修。
 - (a) 在本公司的维修保养服务点对发生故障的“本公司产品”进行免费修理(但是对于电子、结构部件不提供修理服务。)
 - (b) 对发生故障的“本公司产品”免费提供同等数量的替代品
- (3) 当故障因以下任何一种情形引起时,不属于保修的范围。
 - (a) 将“本公司产品”用于原本设计用途以外的用途
 - (b) 超过“使用条件等”范围的使用
 - (c) 违反本注意事项“3.使用时的注意事項”的使用
 - (d) 非因“本公司”进行的改装、修理导致故障时
 - (e) 非因“本公司”出品的软件导致故障时
 - (f) “本公司”生产时的科学、技术水平无法预见的原因
 - (g) 除上述情形外的其它原因,如“本公司”或“本公司产品”以外的原因(包括天灾等不可抗力)

5. 责任限制

本承诺事项中记载的保修是关于“本公司产品”的全部保证。对于因“本公司产品”而发生的其他损害,“本公司”及“本公司产品”的经销商不负任何责任。

6. 出口管理

客户若将“本公司产品”或技术资料出口或向境外提供时,请遵守中国及各国关于安全保障进出口管理方面的法律、法规。否则,“本公司”有权不予提供“本公司产品”或技术资料。