

## 兼具稳定性和灵活性

NY系列工业BOX PC具有高可靠性和扩展性，适合生产现场数据的可视化处理、数据处理、测量及控制。

通过简化结构，实现了降低故障的目标。另外，还可优化作业效率、较大限度确保运行时间并降低成本。

欧姆龙的工业PC平台开启了由ICT主导的未来。



## 特长

- 采用无内部电缆构造，可降低故障率、增加开工时间
- 欧姆龙的简洁散热设计，可减少停机时间
- 配备高性能Intel® Core™处理器
- 3个Ethernet端口，可连接多个网络
- 高速传输数据用USB3.0接口
- 选配DVI-D端口，可连接追加监视器
- 提供标准型和100m电缆型
- HDD、SSD、内置SD存储卡插槽
- 配备实时OS的IPC RTOS控制器（NYB1C-□1A□□、NYB1C-□1B□□）

Intel、Intel Core是Intel Corporation在美国及其他国家的商标。

Microsoft、Windows是美国Microsoft Corporation在美国及其他国家的注册商标或商标。

EtherCAT®是德国Beckhoff Automation GmbH提供许可的注册商标，相关知识产权由倍福公司所有。

SD、SDHC标志是SD-3C, LLC的商标。

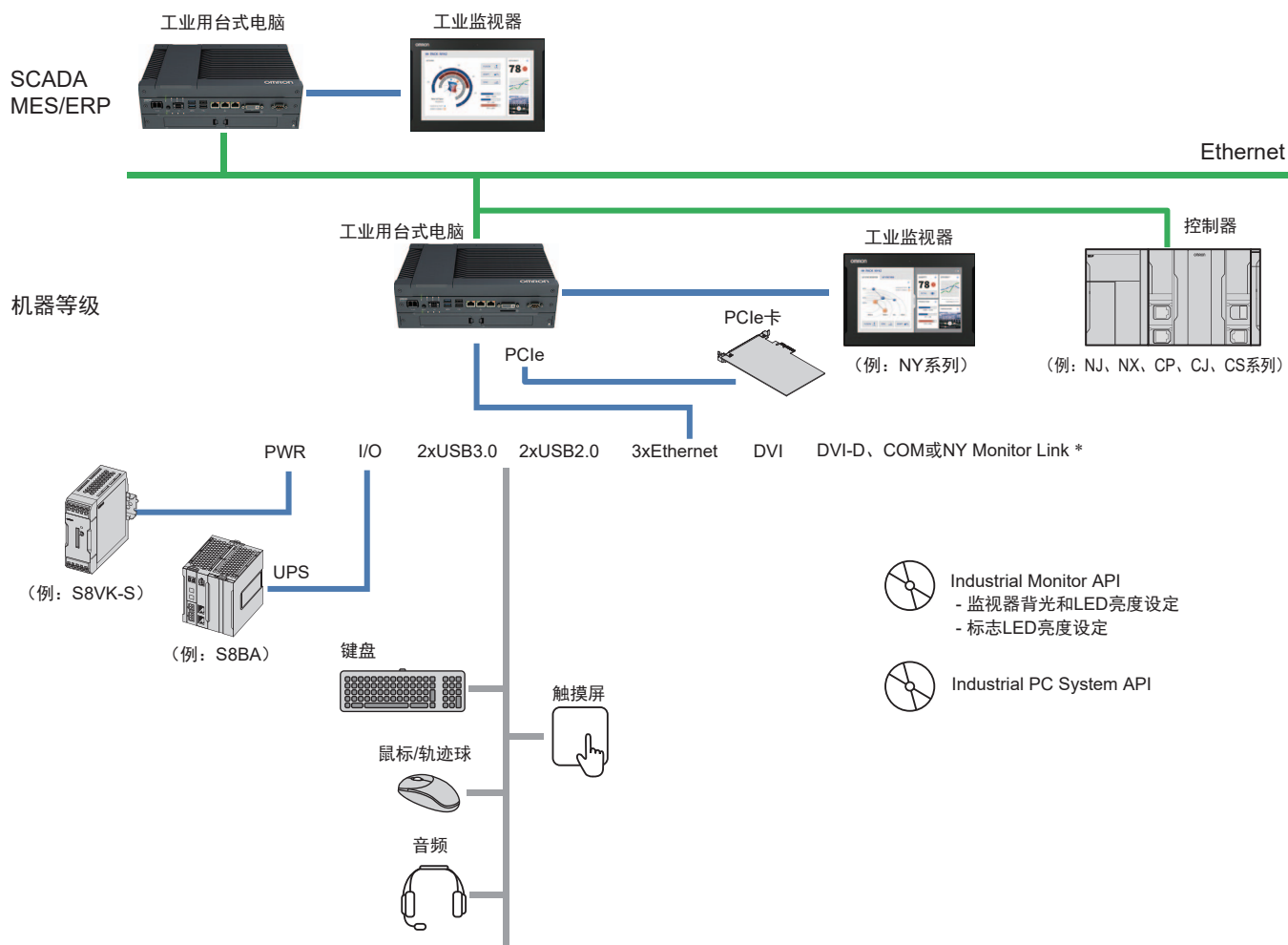
记载的其他公司名称和产品名称等是各公司的注册商标或商标。

本目录中使用的产品照片和图片中包含示意图，可能与实物有所差异。



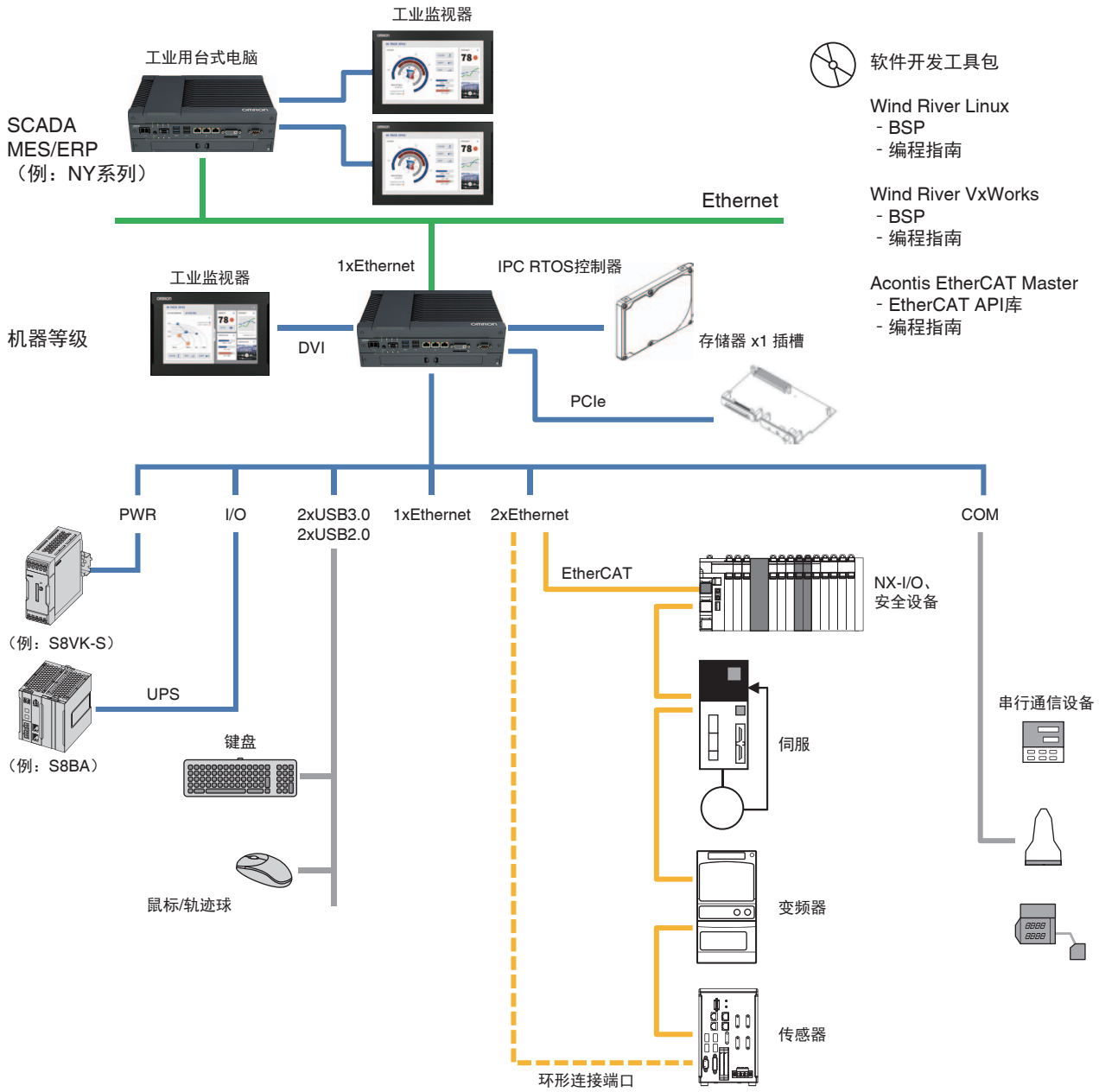
## 系统构成

### 工业BOX PC (Windows OS平台)



\* NY Monitor Link: 可使用最长100m的通用Ethernet电缆连接监视器。

IPC RTOS控制器 (实时OS平台)



# NYB

## 型号标准

本型号标准，旨在帮助您根据产品型号理解规格等含义。但这不能意味着本公司可以提供由各符号组合而成的所有型号，敬请谅解。

NYB    -        

1            2            3            4            5            6            7

项目	说明	选项 / 说明		可选构成要素	
				Windows OS平台	实时 OS平台
1	系列、型号	NYB	NY系列 工业BOX PC	有	有
2	CPU类型	17	Intel® Core™ i7-4700EQ 第4代CPU、配有主动散热式风扇组件	有	无
		25	Intel® Core™ i5-4300U 第4代CPU，无风扇散热	有	无
		1C	Intel® Celeron® 2980U 第4代CPU，无风扇散热	有	有
3	主存储器	1	2GB 不支持ECC	有	无
		2	4GB 不支持ECC	有	无
		3	8GB 不支持ECC	有	有
		4	16GB 不支持ECC	有	无
4	扩展插槽	1	PCIe插槽×1	有	有
5	操作系统	0	无OS	有	无
		1	Windows Embedded Standard 7 - 32位版	有	无
		2	Windows Embedded Standard 7 - 64位版	有	无
		3	Windows 10 IoT Enterprise LTSB - 64位版	有	无
		A	Wind River Linux 7 with Acontis EtherCAT Master	无	有
		B	Wind River VxWorks 7 with Acontis EtherCAT Master	无	有
6	存储器	0	无硬盘	有	无
		8	32GB、SSD SLC	有	有
		9	64GB、SSD SLC	有	无
		C	320GB、HDD	有	有
		D	500GB、HDD	有	无
		K	128GB、SSD MLC	有	有
7	可选接口	1	RS-232C	有	有
		2	DVI-D	有	无
		6	NY Monitor Link	有	无

种类

工业PC平台 NY系列

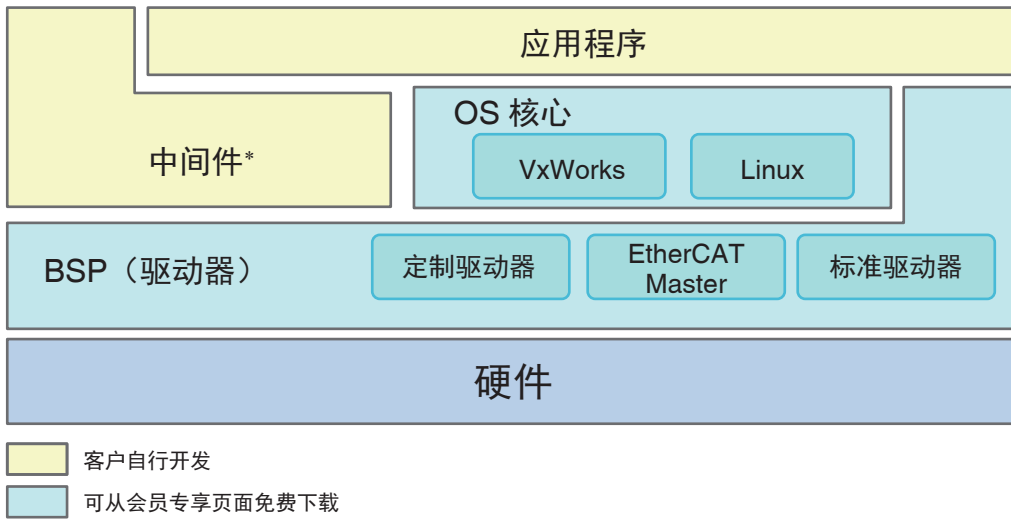
推荐型号

介绍工业BOX PC的推荐型号。如要采用其它型号，请向本公司销售人员咨询。

产品名称	规格					型号
	操作系统	CPU类型	主存储器	存储器容量	接口选项	
工业BOX PC	Windows 10 IoT Enterprise LTSC - 64位版	Intel® Core™ i7-4700EQ	8GB	128 GB SSD type (MLC)	RS-232C	NYB17-313K1
				320 GB HDD type	RS-232C	NYB17-313C1
				64 GB SSD type (SLC)	RS-232C	NYB17-31391
		Intel® Core™ i5-4300U	8 GB	128 GB SSD type (MLC)	RS-232C	NYB25-313K1
				320 GB HDD type	RS-232C	NYB25-313C1
				Intel® Celeron™ 2980U	8 GB	128 GB SSD type (MLC)
	320 GB HDD type	RS-232C	NYB1C-313C1			
	Windows Embedded Standard 7 - 64位版	Intel® Core™ i7-4700EQ	8 GB	128 GB SSD type (MLC)	RS-232C	NYB17-312K1
		Intel® Core™ i5-4300U	8 GB	128 GB SSD type (MLC)	RS-232C	NYB25-312K1
Intel® Celeron™ 2980U		8 GB	320 GB HDD type	RS-232C	NYB1C-312C1	



IPC RTOS控制器 软件、软件开发包



\* 客户自行开发或欧姆龙开发

全年通行证

全年通行证用于提供新BSP的各种信息下载、通过电子邮件进行的技术支持。  
自第2年起，可通过重新购买NY000-S□110延续全年通行证。

名称	说明	型号
全年通行证	面向Linux平台用户的技术支持服务	NY000-SA110
	面向VxWorks平台用户的技术支持服务	NY000-SB110

服务内容

项目	说明
下载	软件、文档下载 • 一般规格 • 编程指南、示例程序 • 新BSP • 开发环境 (IDE等)
技术支持	通过电子邮件进行技术支持
FAQ	常见问题汇总
产品顾问	经验集
新闻	更新信息等信息通知

BSP (Board Support Package)

名称	说明	规格
Linux BSP	Linux用BSP可从会员专享页面免费下载。	OS: Wind River Linux 7
VxWorks BSP	VxWorks用BSP在会员专享页面提供授权。	OS: Wind River VxWorks 7 IDE: WindRiver Workbench

VxWorks IDE

用于开发VxWorks应用程序的整合开发环境。

名称	说明	型号
VxWorks IDE	VxWorks开发环境授权	NY000-LB210

Web支持服务

请通过本公司网站 (<http://www.fa.omron.com.cn>) 上的“IPC RTOS控制器 软件开发 支持页面”进行确认。

附件

扩展硬件

产品名称	规格	型号
安装用固定件 *1	纵向放置	NY000-AB00
	壁挂	NY000-AB01
SD存储卡	卡种类: SD卡 容量: 2GB 格式: FAT16	HMC-SD291
	卡种类: SDHC卡 容量: 4GB 格式: FAT32	HMC-SD491
USB存储器	容量: 2GB	FZ-MEM2G
	容量: 8GB	FZ-MEM8G
存储设备	存储器的种类: HDD 容量: 320GB	NY000-AH00
	存储器的种类: HDD 容量: 500GB	NY000-AH01
	存储器的种类: SSD SLC 容量: 32GB	NY000-AS00
	存储器的种类: SSD SLC 容量: 64GB	NY000-AS01
USB Type-A → USB Type-B 转换电缆	存储器的种类: SSD MLC 容量: 128GB	NY000-AS02 *2
	电缆长度: 2m USB2.0 最小弯曲半径: 25mm	FH-VUAB 2M
DVI电缆	电缆长度: 5m USB2.0 最小弯曲半径: 25mm	FH-VUAB 5M
	电缆长度: 2m 支持DVI-D 最小弯曲半径: 36mm	NY000-AC00 2M
工业监视器	电缆长度: 5m 支持DVI-D 最小弯曲半径: 36mm	NY000-AC00 5M
	<ul style="list-style-type: none"> <li>• LCD触摸屏</li> <li>• 多点触控功能</li> <li>• 供电电压: DC24V</li> <li>• 最大1,280×800像素、60Hz</li> <li>• USB Type-A连接器×2</li> <li>• 可编程的亮度调整</li> <li>• 提供标准型和100m电缆型</li> </ul>	NYM1□W-C10□□
电源	<ul style="list-style-type: none"> <li>• 输出电压: DC24V</li> <li>• 推入型Plus</li> </ul>	S8VK-S□□□24
UPS *3	备份处理时的输出电压: DC24V±5%	S8BA
UPS通信电缆	<ul style="list-style-type: none"> <li>• 电缆长度: 2m</li> <li>• 信号输出 (BL、TR、BU、WB)</li> <li>• 远程ON/OFF 输入</li> <li>• UPS停止信号输入 (BS)</li> </ul>	S8BW-C02

\*1. 请选择所需类型。

\*2. NY000-AS02预定于2018年11月末停产。

\*3. 版本号为04以上。

UPS的版本号标注在产品及其产品包装上张贴的序列号标签上。

A3□ □□□□□□□□ □□ □  
 1            2            3    4

项目	说明
1	产品编码
2	生产日期与序列号
3	版本号
4	RoHS状态



**备用部件**

工业BOX PC含有以下备用部件。

产品名称	规格	型号
电池	BOX PC附带1颗电池。该电池为实时时钟供电。 电池在工业BOX PC内部。 使用寿命：5年 25°C	CJ1W-BAT01
风扇单元	风扇单元可用于带主动散热功能的工业BOX PC。 使用寿命：温度40°C、湿度15~65%RH、连续运行70,000小时。 保管寿命：6个月（未通电情况下的保管期限。）	NY000-AF00
附件包	附件包中包含以下附件。 <ul style="list-style-type: none"> <li>• 电源连接器</li> <li>• I/O接头</li> <li>• 驱动器安装用驱动器托架</li> <li>• 驱动器安装用安装螺丝4颗</li> <li>• PCIe卡安装用PCIe卡支架</li> <li>• PCIe卡安装用PCIe卡缓冲垫</li> </ul>	NY000-AK00

**已安装的支持软件**

项目	说明
Industrial PC Support Utility	Industrial PC Support Utility软件实用程序用于辅助诊断并解决工业BOX PC出现的问题。 工业BOX PC及工业平板PC上已安装。
Industrial PC Tray Utility	Industrial PC Tray Utility软件实用程序用于提供工业PC、关联设备以及关联软件的当前状态相关信息。 工业BOX PC及工业平板PC上已安装。
Industrial PC System API	使用Industrial PC System API，程序员可编写用于获取工业BOX PC信息、设定LED状态的程序。 工业BOX PC及工业平板PC上已安装。
Industrial Monitor Utility	用于选配的欧姆龙工业监视器。Industrial Monitor Utility是一个用户界面，用于设定已连接的工业监视器、进行显示调整。 工业BOX PC及工业平板PC上已安装。
Industrial Monitor Brightness Utility	用于选配的欧姆龙工业监视器。Industrial Monitor Brightness Utility软件实用程序用于调整已连接的所有工业监视器画面背光亮度。 工业BOX PC及工业平板PC上已安装。
Industrial Monitor API	用于选配的欧姆龙工业监视器。程序员可利用Industrial Monitor API编写应用程序，控制硬件功能或从所连接的工业监视器上获取信息。 工业BOX PC及工业平板PC上已安装。
Industrial PC Rescue Disk Creator	Industrial PC Rescue Disk Creator用于创建救援盘，备份与还原工业PC的操作系统。工业BOX PC及工业平板PC上已安装。

注：IPC RTOS控制器（NYB1C-□1A□□、NYB1C-□1B□□）上未安装。



规格

性能规格

项目		NYB17-□□□□□	NYB25-□□□□□	NYB1C-□□□□□	
主系统	CPU	CPU类型	Intel® Core™ i7-4700EQ	Intel® Core™ i5-4300U	Intel® Celeron® Processor 2980U
		核心数/线程数	4 / 8	2 / 4	2 / 2
		处理器标称主频	2.4GHz	1.9GHz	1.6GHz
		使用睿频功能时的最高频率	3.4GHz	2.9GHz	-
		缓存	6MB	3MB	2MB
	散热详情	主动散热 (风扇)	被动散热 (无风扇)		
	存储器	内存容量	4GB、8GB或16GB	2GB、4GB或8GB	2GB、4GB或8GB
		内存类型	DDR3L (non ECC)		
	Trusted platform module (TPM)		<ul style="list-style-type: none"> <li>• 确保平台的完整性</li> <li>• 硬盘加密</li> <li>• 密码保护等加密的其他用途</li> </ul>		
	图形控制器		Intel® HD Graphics。最多2个独立画面。		
		Intel® HD Graphics 4600	Intel® HD Graphics 4400	Intel® HD Graphics	
监视程序		有			
操作系统	Windows OS	Windows Embedded Standard 7 - 32位版 Windows Embedded Standard 7 - 64位版 Windows 10 IoT Enterprise LTSCB - 64位版			
	实时OS	-		Wind River VxWorks 7 with Acontis EtherCAT Master	
存储器设备	驱动器	硬盘	HDD 320GB或500GB (串行接口ATA3.0)		
		固态硬盘驱动器	SLC	32GB或64GB型 (串行接口ATA3.1)	
			MLC	128GB (串行接口ATA3.1)	
	驱动器仓 (HDD/SSD) *1	2	2	1	
连接器	电源连接器		DC24V		
	I/O接头		输入×2 (电源ON/OFF输入及UPS模式输入) 及 输出×1 (工业BOX PC的电源状态输出)		
	USB2.0 标准A型	可用端口数	2		
		最大电流	500mA		
		最大电缆长度	5m		
	USB3.0标准A型	可用端口数	2		
		最大电流	900mA		
		最大电缆长度	3m		
	Ethernet 连接器	可用端口数	3		
		物理层	10BASE-T、100BASE-TX、1000BASE-T		
DVI接口	视频接口	数字或模拟	数字专用		
	分辨率	最大1920×1200像素、60Hz			
	DVI电缆线最大长度	因所连接的监视器种类与分辨率而异			
选项连接器 (选择1个)	RS-232C		标准D-Sub 9针接头		
	DVI-D	视频接口	数字专用		
		分辨率	最大1920×1200像素、60Hz		
		DVI电缆线最大长度	因所连接的监视器种类与分辨率而异		
	NY Monitor Link	视频接口	数字专用		
		分辨率	最大1280×800像素、60Hz		
		连接器类型	RJ45		
		推荐电缆、电缆线最大长度	S/FTP, Cat.6A, 100m		
USB最大速度	280 Mbps				
PCIe 记忆卡插槽	构成内容	支持Gen3×4 (4条)	支持Gen2×1 (1条)		
	板卡高度	标准、4.20英寸 (106.7mm) *2			
	板卡长度	半长、6.6英寸 (167.65mm)			
电池	型号	CJ1W-BAT01			
	使用寿命	5年 25°C			
风扇单元	型号	NY000-AF00			
	使用寿命	温度40°C、湿度15~65%RH、连续运行70,000小时			
LED		PWR、ERR、HDD、RUN			

\*1. 根据型号, 可支持1台或2台驱动器。  
\*2. 不支持2.536英寸 (64.4mm) 半高卡。



电气规格

项目		NYB17-□□□□□	NYB25-□□□□□	NYB1C-□□□□□	
额定电源电压		DC24V、非绝缘			
电源电压容许范围		DC20.4~28.8V			
接地方法		D种接地（第3种接地）			
浪涌电流		DC24V时12A以下/6ms（常温下冷启动时）			
过电压种类		II类：符合JIS B3502、IEC61131-2			
EMC抗扰度等级		IEC 61131-2: 区域B			
RTC精度		环境温度55℃：月误差-3.5分~+0.5分 环境温度25℃：月误差-1.5分~+1.5分 环境温度0℃：月误差-3分~+1分			
电源按钮使用寿命		10万次			
电池使用寿命		25℃下5年（CJ1W-BAT01电池）			
风扇使用寿命		40℃下连续运行8年	-	-	
消耗电力*	最大消耗功率 （含驱动器与增设部分）	114W	75W	66W	
	最大消耗功率（驱动器与增设部分除外）	81W	52W	45W	
	驱动器	HDD 320GB	2W		
		HDD 500GB	2W		
		SSD SLC 32GB	2W		
		SSD SLC 64GB	2W		
	增设部分	SSD MLC 128GB	2W		
USB		最大14W（（5V时、2x500mA）+（5V时、2x900mA））			
	PCIe	15W以下	5W以下	5W以下	

注：详情请参考“NY系列 工业BOX PC 用户手册（SBCA-CN5-431）”。

\* 总消耗功率是所用工业BOX PC上安装的所有设备的消耗功率之和。

配备Intel® Core™ i7-4700EQ CPU的工业BOX PC要求的电源规格

项目	最小电源条件
电源	240W
UPS	120W

配备Intel® Core™ i5-4300U CPU或Intel® Celeron® 2980U CPU的工业BOX PC要求的电源规格

项目	最小电源条件
电源	120W
UPS	120W

## 构成部件与功能

欧姆龙的工业电脑平台，旨在让技术人员能够自由运用先进的ICT技术，开发出更好、更快、更安全的装置及设备。工业BOX PC根植于欧姆龙的品质标准，设计为能够满足工业用途所要求的高稳定性及可靠性。此外，可从系统外侧轻松访问到需要维护的构成部件（HDD/SDD、FAN、电池、PCIe卡）。无需打开电子部件的收纳部分，因此可降低故障风险。

### 可选接口

RS-232C（标准D-Sub 9针接头）、  
DVI-D或NY Monitor Link  
利用NY Monitor Link实现高速图像/数据通信  
最大通用Ethernet电缆长度：100m

### DVI-D视频接口

数字专用、最大1920×1200像素、60Hz  
(Intel® Core™ i7: DVI-I (数字或模拟))

### 高速Ethernet×3

10BASE-T、100BASE-TX、1000BASE-T

### USB2.0×2

最大电流500mA  
最大电缆长度：5m

### USB3.0×2

最大电流900mA  
最大电缆长度：3m

### LED

### 坚固的硬件

黑色涂装全金属箱体

### 设计

凭借优秀的工业设计，荣获红点设计大奖（2016年度）\*



### PCIe卡插槽×1

板卡长度：半长、6.6英寸（167.65mm）

板卡高度：标准、4.2英寸（106.7mm）  
采用PCIe抽屉，安装简单  
Intel® Core™ i7: ×4（4通道）  
其他CPU: ×1（1通道）

### SD存储卡插槽×1

SDHC型（SD 2.0规格）  
最大容量32GB

### 存储设备

固态硬盘驱动器（SSD）或硬盘驱动器（HDD）  
2.5英寸、7mm厚

### I/O（UPS连接）

输入  
电源序列信号  
输出  
接点配置：1a  
开闭能力：2A（DC24V、电阻负载）

### 电源按钮

### DC24V电源

DC24V、非绝缘  
带锁定电源连接器

\* “红点设计大奖”于1955年设置，是由德国北莱茵-威斯特法伦州设计中心主办并评选的设计奖，是世界三大设计奖（红点设计大奖（德国）、iF设计大奖（德国）、IDEA设计奖（美国）之一）。

一般环境规格

项目	规格	
使用环境	使用环境温度 *1	0~55℃
	存储环境温度 *1	-20~70℃
	使用环境湿度 *1	10~90%RH (无结露)
	存储环境湿度 *1	10~90%RH (无结露)
	大气环境	无腐蚀性气体
	使用海拔	2,000m以下
	抗干扰性能 (运行中)	符合IEC 61000-4-4标准 2kV (电源线)
	耐振动 (运行中)	符合IEC 60068-2-6 配备SSD的BOX PC: 5~8.4Hz (振幅3.5mm、8.4~150Hz、9.8m/s <sup>2</sup> 、X、Y、Z各方向各10次) 安装HDD的BOX PC, 其耐振动性因安装方向 *2而异。
	耐冲击 (运行中)	符合IEC 60068-2-27 147m/s <sup>2</sup> (X、Y、Z各方向3次)
	安装方法	纵向安装、壁挂
污染等级	2以下: 符合JIS B3502、IEC61131-2	
适用标准 *3	符合EU指令: EMC指令 2014/30/EU (EN 61131-2)、韩国电波法注册、RCM、cULus、RoHS指令	

- \*1. 容许环境温度及环境湿度因产品类型、CPU类型、安装方向以及存储设备类型而异。  
\*2. 耐振动因BOX PC的安装方向以及存储设备的种类而异。

安装方向	SSD	HDD
纵向放置	9.8m/s <sup>2</sup>	2.5m/s <sup>2</sup>
壁挂		4.9m/s <sup>2</sup>

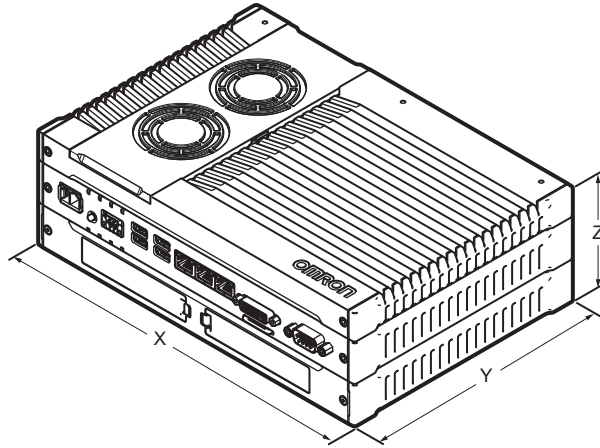
- \*3. 关于各型号的新适用标准, 请通过本公司主页 (<http://www.fa.omron.com.cn>) 进行确认。

存储设备规格

项目	型号规格				
	NY000-AS00	NY000-AS01	NY000-AS02 *1	NY000-AH00	NY000-AH01
型号	NY000-AS00	NY000-AS01	NY000-AS02 *1	NY000-AH00	NY000-AH01
容量	32GB	64GB	128GB	320GB	500GB
类型	SSD (SLC)		SSD (MLC)	HDD	
支持S.M.A.R.T.	有				
转速	—	—	—	5,400r/min	
接口	串行接口ATA 3.1			串行接口ATA 3.0	
持续标准读取速度	最大160MB/s		最大430MB/s	—	
持续标准写入速度	最大150MB/s		最大190MB/s	—	
使用温度	0~70℃			5~55℃	
使用湿度	10~95%RH (无结露)			8~90%RH (无结露)	
保存温度	-40~100℃			-40~65℃	
保存湿度	10~95%RH (无结露)			8~90%RH (无结露)	
使用寿命	每日工作负载350GB时为1,500TB/11年	每日工作负载350GB时为3,000TB/23年	每日工作负载100GB时为114TB/3年	以下条件下为约5年或启动20,000小时二者中的先到者。 • 101.3kPa、25℃ • 每月通电小于333小时 *2 • 通电中运行小于20% *3 • 月度查找次数小于1.30×10 <sup>6</sup>	

- \*1. NY000-AS02预定于2018年11月末停产。  
\*2. 启动时间中也包含休眠模式及待机模式。  
\*3. 运行包括查找、写入、读取。

外形尺寸和重量



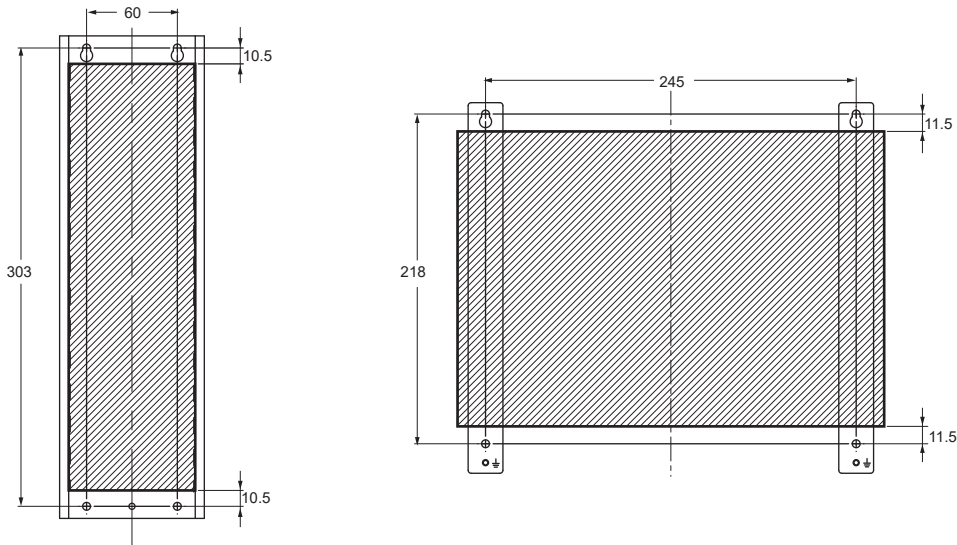
项目	规格
外形尺寸	宽X=282mm 进深Y=195mm包含DVI连接器则Y=200mm。 高Z=88.75mm
重量	3.8kg

固定件规格

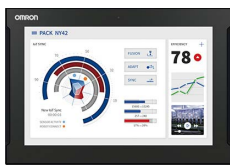
将BOX PC安装到本固定件上，并利用固定件实现功能性接地。

利用直径4~5mm的金属螺丝安装固定件。

纵向安装以及壁挂时的安装螺丝位置：



(单位：mm)



### 工业监视器

工业监视器是操作者和系统之间接口的关键。兼具效率、效果、可视性高、设计时尚。



### 工业平板PC

工业平板PC是将工业BOX PC与工业监视器的功能智能组合而成的产品。设备之间不使用电缆，即使在严酷的工业环境使用，也能确实完成信息传输，确保可靠的完成操作。



### UPS

#### S8BA系列

欧姆龙S8BA UPS可以保护BOX PC不受停电、电压变动以及瞬时电压降低的影响。

相关手册

相关手册如下表所述。请同时参考。

手册名称	Cat. No.	型号	用途	说明
NY系列 工业 BOX PC 用户手册	SBCA-CN5-431	NYB17-□1□□□ NYB25-□1□□□ NYB1C-□1□□□	记载了工业BOX PC的基本信息。 包含本组件的功能、硬件概要、软件概要、规格、安装、配线、连接、操作以及保养等相关基本信息。	对工业BOX的系统整体概要和以下内容进行说明。 <ul style="list-style-type: none"> <li>概要</li> <li>硬件</li> <li>软件</li> <li>规格</li> <li>安装</li> <li>使用步骤</li> <li>维护</li> </ul>
NY系列 工业 BOX PC 无OS机型 用户手册	SBCA-CN5-458	NYB17-□10□□ NYB25-□10□□ NYB1C-□10□□	如需了解工业BOX PC的无OS机型时。	对工业BOX PC的系统整体概要和以下内容进行说明。 <ul style="list-style-type: none"> <li>概要</li> <li>硬件</li> <li>软件</li> <li>规格</li> <li>安装</li> <li>使用步骤</li> <li>维护</li> </ul>
NY系列 工业监视器 用户手册	SBCA-CN5-432	NYM15W-C10□□ NYM12W-C10□□	记载了工业监视器的基本信息。 包含工业监视器的功能、硬件概要、软件概要、规格、安装、配线、连接、操作以及保养等相关基本信息。	对工业监视器的系统整体概要和以下内容进行说明。 <ul style="list-style-type: none"> <li>概要</li> <li>硬件</li> <li>软件</li> <li>规格</li> <li>安装</li> <li>使用步骤</li> <li>维护</li> </ul>
NY系列 工业平板电脑 用户手册	SBCA-CN5-433	NYP17-□1□□□-15WC100□ NYP17-□1□□□-12WC100□ NYP25-□1□□□-15WC100□ NYP25-□1□□□-12WC100□ NYP1C-□1□□□-15WC100□ NYP1C-□1□□□-12WC100□	记载了工业平板电脑的基本信息。 包含工业平板电脑的功能、硬件概要、软件概要、规格、安装、配线、连接、操作以及保养等相关基本信息。	对工业平板电脑的系统整体概要和以下内容进行说明。 <ul style="list-style-type: none"> <li>概要</li> <li>硬件</li> <li>软件</li> <li>规格</li> <li>安装</li> <li>使用步骤</li> <li>维护</li> </ul>
NY系列 工业平板电脑 无OS机型 用户手册	SBCA-CN5-458	NYB17-□10□□ NYB25-□10□□ NYB1C-□10□□	如需了解工业平板电脑的无OS机型时。	对工业平板电脑的系统整体概要和以下内容进行说明。 <ul style="list-style-type: none"> <li>概要</li> <li>硬件</li> <li>软件</li> <li>规格</li> <li>安装</li> <li>使用步骤</li> <li>维护</li> </ul>
不间断电源装置 (UPS) S8BA 用户手册	PPMN-CN5-001	S8BA	如需了解使用UPS (不间断电源装置) 时的必要信息。	对UPS的概要和以下内容进行说明。 <ul style="list-style-type: none"> <li>概要</li> <li>准备</li> <li>安装与连接</li> <li>确认并开始运行</li> <li>维护检查</li> <li>关机处理</li> <li>输入输出信号功能</li> <li>故障排除</li> </ul>



## 承诺事项

承蒙对欧姆龙株式会社(以下简称“本公司”)产品的一贯厚爱和支持,藉此机会再次深表谢意。

如果未特别约定,无论贵司从何处购买的产品,都将适用本承诺事项中记载的事项。

请在充分了解这些注意事项基础上订购。

### 1. 定义

本承诺事项中的术语定义如下。

- (1) “本公司产品”:是指“本公司”的FA系统机器、通用控制器、传感器、电子/结构部件。
- (2) “产品目录等”:是指与“本公司产品”有关的欧姆龙综合产品目录、FA系统设备综合产品目录、安全组件综合产品目录、电子/机构部件综合产品目录以及其他产品目录、规格书、使用说明书、操作指南等,包括以电子数据方式提供的资料。
- (3) “使用条件等”:是指在“产品目录等”资料中记载的“本公司产品”的使用条件、额定值、性能、运行环境、操作使用方法、使用时的注意事项、禁止事项以及其他事项。
- (4) “客户用途”:是指客户使用“本公司产品”的方法,包括将“本公司产品”组装或运用到客户生产的部件、电子电路板、机器、设备或系统等产品中。
- (5) “适用性等”:是指在“客户用途”中“本公司产品”的(a)适用性、(b)动作、(c)不侵害第三方知识产权、(d)法规法令的遵守以及(e)满足各种规格标准。

### 2. 关于记载事项的的注意事项

对“产品目录等”中的记载内容,请理解如下要点。

- (1) 额定值及性能值是在单项试验中分别在各种条件下获得的值,并不构成对各额定值及性能值的综合条件下获得值的承诺。
- (2) 提供的参考数据仅作参考,并非可在该范围内一直正常运行的保证。
- (3) 应用示例仅作参考,不构成对“适用性等”的保证。
- (4) 如果因技术改进等原因,“本公司”可能会停止“本公司产品”的生产或变更“本公司产品”的规格。

### 3. 使用时的注意事项

选用及使用本公司产品时请理解如下要点。

- (1) 除了额定值、性能指标外,使用时还必须遵守“使用条件等”。
- (2) 客户应事先确认“适用性等”,进而再判断是否选用“本公司产品”。“本公司”对“适用性等”不做任何保证。
- (3) 对于“本公司产品”在客户的整个系统中的设计用途,客户应负责事先确认是否已进行了适当配电、安装等事项。
- (4) 使用“本公司产品”时,客户必须采取如下措施:(i)相对额定值及性能指标,必须在留有余量的前提下使用“本公司产品”,并采用冗余设计等安全设计(ii)所采用的安全设计必须确保即使“本公司产品”发生故障时也可将“客户用途”中的危险降到最小程度、(iii)构建随时提示使用者危险的完整安全体系、(iv)针对“本公司产品”及“客户用途”定期实施各项维护保养。
- (5) 因DDoS攻击(分布式DoS攻击)、计算机病毒以及其他技术性有害程序、非法侵入,即使导致“本公司产品”、所安装软件、或者所有的计算机器材、计算机程序、网络、数据库受到感染,对于由此而引起的直接或间接损失、损害以及其他费用,“本公司”将不承担任何责任。  
对于(i)杀毒保护、(ii)数据输入输出、(iii)丢失数据的恢复、(iv)防止“本公司产品”或者所安装软件感染计算机病毒、(v)防止对“本公司产品”的非法侵入,请客户自行负责采取充分措施。
- (6) “本公司产品”是作为应用于一般工业产品的通用产品而设计生产的。除“本公司”已表明可用于特殊用途的,或已经与客户有特殊约定的情形外,若客户将“本公司产品”直接用于以下用途的,“本公司”无法作出保证。
  - (a) 必须具备很高安全性的用途(例:核能控制设备、燃烧设备、航空/宇宙设备、铁路设备、升降设备、娱乐设备、医疗设备、安全装置、其他可能危及生命及人身安全的用途)
  - (b) 必须具备很高可靠性的用途(例:燃气、自来水、电力等供应系统、24小时连续运行系统、结算系统、以及其他处理权利、财产的用途等)
  - (c) 具有苛刻条件或严酷环境的用途(例:安装在室外的设备、会受到化学污染的设备、会受到电磁波影响的设备、会受到振动或冲击的设备等)
  - (d) “产品目录等”资料中未记载的条件或环境下的用途
- (7) 除了不适用于上述3.(6)(a)至(d)中记载的用途外,“本产品目录等资料中记载的产品”也不适用于汽车(含二轮车,以下同)。请勿配置到汽车上使用。关于汽车配置用产品,请咨询本公司销售人员。

### 4. 保修条件

“本公司产品”的保修条件如下。

- (1) 保修期限 自购买之日起1年。(但是,“产品目录等”资料中有明确说明时除外。)
- (2) 保修内容 对于发生故障的“本公司产品”,由“本公司”判断并可选择以下其中之一方式进行保修。
  - (a) 在本公司的维修保养服务点对发生故障的“本公司产品”进行免费修理(但是对于电子、结构部件不提供修理服务。)
  - (b) 对发生故障的“本公司产品”免费提供同等数量的替代品
- (3) 当故障因以下任何一种情形引起时,不属于保修的范围。
  - (a) 将“本公司产品”用于原本设计用途以外的用途
  - (b) 超过“使用条件等”范围的使用
  - (c) 违反本注意事项“3.使用时的注意事项”的使用
  - (d) 非因“本公司”进行的改装、修理导致故障时
  - (e) 非因“本公司”出品的软件导致故障时
  - (f) “本公司”生产时的科学、技术水平无法预见的原因
  - (g) 除上述情形外的其它原因,如“本公司”或“本公司产品”以外的原因(包括天灾等不可抗力)

### 5. 责任限制

本承诺事项中记载的保修是关于“本公司产品”的全部保证。对于因“本公司产品”而发生的其他损害,“本公司”及“本公司产品”的经销商不负任何责任。

### 6. 出口管理

客户若将“本公司产品”或技术资料出口或向境外提供时,请遵守中国及各国关于安全保障进出口管理方面的法律、法规。否则,“本公司”有权不予提供“本公司产品”或技术资料。