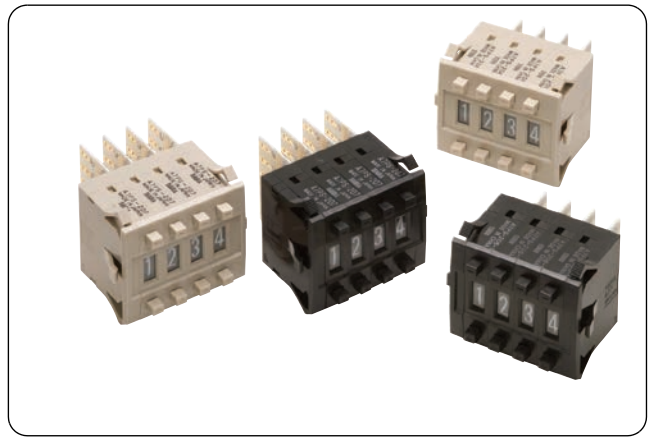


A7PS/A7PH

拨码开关

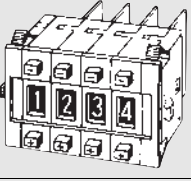
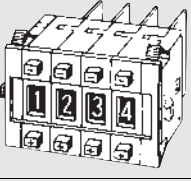
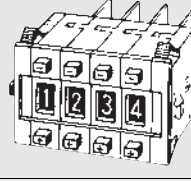
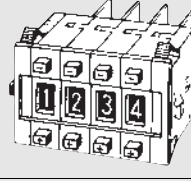
带有大显示字符的防尘、易于使用、设定的开关

- 简单的按机制和大的易于查看的数字显示使得设置简便。
- 对显示窗口进行密封以防止灰尘渗入。



种类

■ 开关（单个开关部）

型号	A7PS		A7PH	
	卡入式 (前面安装)	卡入式 (前面安装)	卡入式 (前面安装)	卡入式 (前面安装)
分类 (见注1.)				
字符高度	十进制：6.8mm 十六进制：4.0mm			
端子颜色	焊接端子			
	浅灰色	黑色	浅灰色	黑色
输出代码号	型号			
03（十进制代码）	A7PS-203	A7PS-203-1	A7PH-203	A7PH-203-1
06（二进制编码的十进制）	A7PS-206	A7PS-206-1	A7PH-206	A7PH-206-1
07（二进制编码的十进制，带零件增加规定）*	A7PS-207	A7PS-207-1	A7PH-207	A7PH-207-1
19（十进制代码，带零件增加规定）	A7PS-219	A7PS-219-1	—	—
54（二进制编码的十六进制）	A7PS-254	A7PS-254-1	A7PH-254	A7PH-254-1
55（二进制编码的十六进制，带零件增加规定）*	A7PS-255	A7PS-255-1	—	—

注1. 分类图显示结合了端盖的4个开关部，以创建4位数字显示。

2. 上面给出的型号用于1开关部。

3. 另提供止动的型号。在型号中的“203”、“206”、“207”、“219”、“254”或“255”后面添加“-S□□”，并在□□中指定显示范围。例如，要指定范围0到6，则将“-S06”添加到型号中（例如A7PS-206-S06-1）。

-254型、-255型，在结构上，不能制作“-S0F”。

4. 还可以制作带+、-显示的型号。在型号中的“206”后面添加“-PM”（例如A7PS-206-PM或A7PS-206-PM-1）

* 提供带二极管的型号。将“-D”添加到型号中（例如A7PS-207-D或A7PS-207-D-1）。

■ 附件（另售）

对开关部使用诸如端盖和隔板等附件。

附件	颜色	浅灰色	黑色
端盖		A7P-M	A7P-M-1
衬垫		A7P-P□ (见注：)	A7P-P□-1 (见注：)
接插件	焊接端子	NRT-C	
		NRT-CN	
		NRT-CP	

注：隔板型号中的□代表范围A到U中的字母。
(参见下面隔板说明中的表格。)

● 端盖

端盖在开关部每个末端处使用，并可让所有开关部安全安装到面板上。它们成对提供，一个用在左侧，一个用在右侧。

● 隔板

隔板用于在开关部之间创建额外的空间或间隔，并与开关部本身的尺寸相同。

• 还有带雕刻字符或符号的隔板，可用于指示诸如时间和长度等单位。（请参见下表。）请向您的欧姆龙代表处咨询详情。

符号	A	B	C	D	E	F	G
戳记	未指定	SEC	MIN	H	g	kg	mm
符号	H	J	K	L	Q	T	U
戳记	cm	m	°C	PCS	×10 SEC	0	.

规格

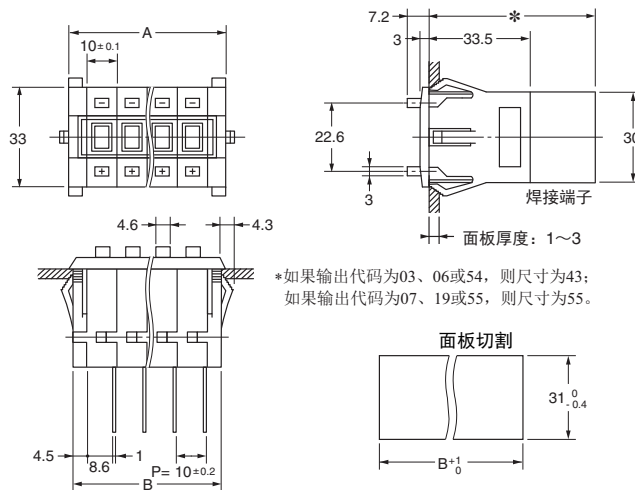
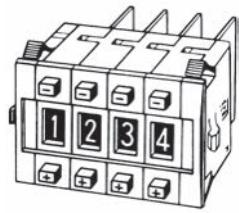
项目	型号	A7PS	A7PH
断路容量 (电阻负载)		AC50V或DC3.3~28V 1mA~0.1A	AC125V或DC3.3~28V 10 μ A~0.15A
连续载流		1A以下	3A以下
接触电阻		最大300m Ω	
绝缘电阻	无连接的端子之间	最小10M Ω (DC500V时)	最小100M Ω (DC500V时)
	在端子与不带电部件之间	最小1,000M Ω (DC500V时)	
绝缘强度	无连接的端子之间	AC600V, 50/60Hz, 1分钟	
	在端子与不带电部件之间	AC1,000V, 50/60Hz, 1分钟	
耐振动		10~55Hz, 1.5mm双振幅, 2小时以上	
耐冲击		490m/s ² 以上	
寿命	机械	100,000次以上	2,000,000次以上
	电气	50,000次以上	1,000,000次以上
环境温度		-10°C~+65°C	
环境湿度		45%~85%	
最大动作力		6.37N以下	

外形尺寸

(单位: mm)

■ 开关

A7PS-2□□(-1)
A7PH-2□□(-1)
焊接端子



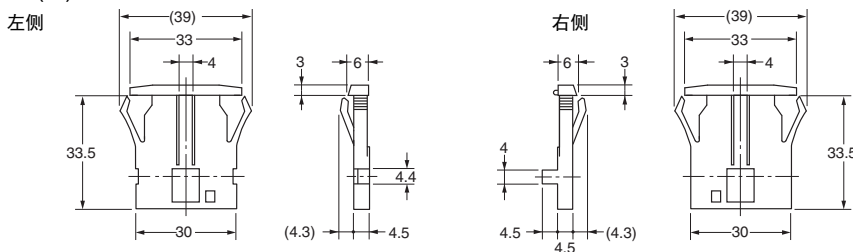
开关数(n)	尺寸A (n×10+12)	尺寸B (n×10+9)
1	22	19
2	32	29
3	42	39
4	52	49
5	62	59
6	72	69
7	82	79
8	92	89
9	102	99
10	112	109

注1. 上面的尺寸包括两个端盖, 且将为每个插入的隔板增加10mm。
2. 上述各机型的外形尺寸中的未注公差为±0.4mm。
多连接的公差为± (单元数×0.4) mm。

■ 附件 (另售)

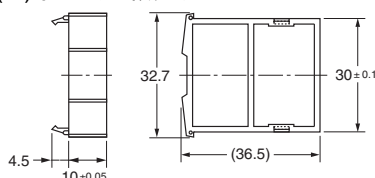
● 用于按操作开关的端盖

A7P-M(-1)卡入式面板安装



● 用于按操作开关的隔板

A7P-P□(-1)卡入式面板安装



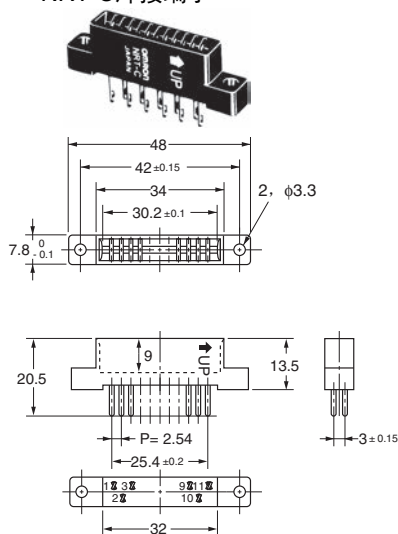
隔板型号中的□代表范围A到U中的字母。(参见第A-398页上隔板说明下面的表格。)

注: 除非另有说明, 否则上面型号中尺寸的尺寸公差为±0.4mm。

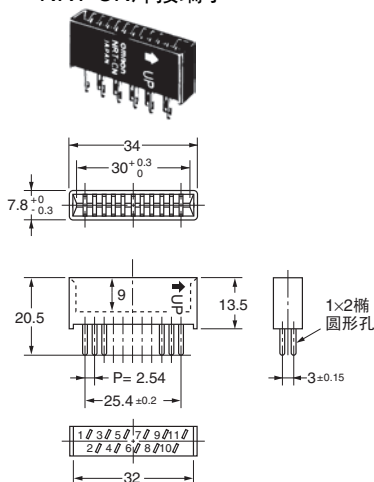
● 接插件

(这些设备可使开关快速卸下以进行维护和连接性检查, 并可快速重新安装。)

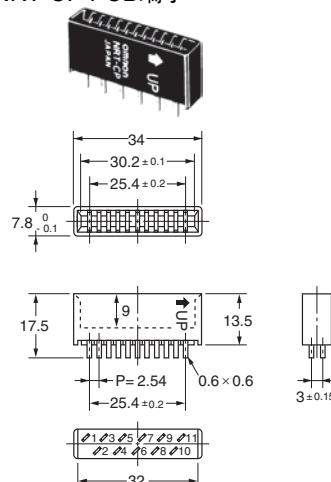
NRT-C焊接端子



NRT-CN焊接端子



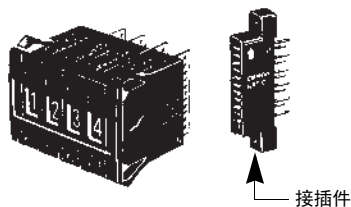
NRT-CP PCB端子



注: 除非另有说明, 否则上面型号中尺寸的尺寸公差为±0.4mm。

● 插入接插件

插入接插件, 使“UP”箭头朝上。



输出代码/端子

- 带输出代码06或07的开关都使用二进制编码的十进制, 但带输出代码07的开关具有零件增加规定。类似地, 带输出代码54或55的开关都使用二进制编码的十六进制, 但带输出代码55的开关具有零件增加规定。

● 如何读取输出代码

例如, 当刻度盘位置是“3”时, 开关上的公共端子C连接到端子1和2上。当开关插入到接插件时, 公共端子C成为接插件端子3, 且端子1和2分别成为接插件端子5和7。

输出代码号	端子	输出代码																	
		型号	公共端子号																
03		开关部	C																
		接插件	6																
19		开关部	C																
		接插件	3																
06		开关部	C																
		接插件	1																
07		开关部	C																
		接插件	3																
		公共端子号	连接到共通的端子																
		03,19	0 1 2 3 4 5 6 7 8 9																
		刻度盘	0	●															
			1		●														
			2			●													
			3				●												
			4					●											
			5						●										
			6							●									
			7								●								
			8									●							
		9										●							
		06	1 2 4 8																
		07	5 7 9 11																
		刻度盘	0																
			1	●															
			2		●														
			3			●													
			4				●												
			5					●											
			6						●										
			7							●									
			8								●								
		9									●								

注: 实点●指示内部开关为ON状态。(即连接到公共端子)。

注: 实点●指示内部开关为ON状态(即连接到公共端子)。

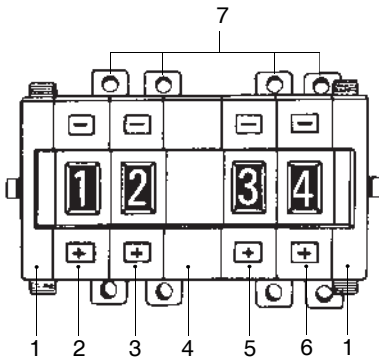
输出代码号	端子	输出代码				
		型号	开关部或接插件	公共端子号	连接到共通的端子	
54			开关部	C	1 2 4 8	
		54	接插件	3	5 7 9 11	
		55	接插件	1		
		刻度盘	0			
			1	●		
			2		●	
			3	●	●	
			4			●
			5	●		●
			6		●	●
			7	●	●	●
			8			●
			9	●		●
A		●	●			
B	●	●	●			
C			●			
D	●	●	●			
E		●	●			
F	●	●	●			

注1. 实点I指示内部开关为ON状态 (即连接到公共端子)。

A
7
P
S
/
A
7
P
H

订购步骤

如下面示例中所示下订单，指定型号和数目。



1. A7P-M (端盖) : 1套
2. A7PS-203 (开关部) : 1件
3. A7PS-206 (开关部) : 1件
4. A7P-PA (隔板) : 1件
5. A7PS-207 (开关部) : 1件
6. A7PS-219 (开关部) : 1件
7. NRT-C (接插件) : 4件

注：标准产品不是工厂组装出货。有关订购工厂组装套件的详细信息，请咨询您的欧姆龙代表处。

注意事项

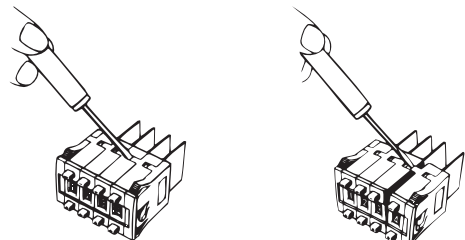
请参见拨码开关技术指导中的有关正确使用的注意事项。

使用注意事项

● 操作

- 开关的塑封零件使用聚缩醛树脂和 ABS 树脂。请不要使用稀释剂，建议使用酒精擦去塑封零件上的灰尘和污迹。注意防止酒精进入内部。
- A7P拨码开关防尘，但不是防滴漏的。请勿在易接触水或油的地方使用它们。
- 不要让焊剂或酒精进入开关。
- 不要同时按⊕和⊖操作按钮。

- 拆卸时，如下图所示，使用⊖字螺丝刀将上下爪拆掉后，再拆卸。拆上下爪时，请注意不要折断上下爪。



订购前请务必阅读我司网站上的“注意事项”。

欧姆龙电子部品(中国)统辖集团

网站

欧姆龙电子部品贸易(上海)有限公司

<https://www.ecb.omron.com.cn>

Cat. No. **BEPP-804-CN-01** 2020年2月

© OMRON Corporation 2020 All Rights Reserved.
规格等随时可能更改,恕不另行通知。