

按钮开关/旋转开关/显示灯 A22N/M22N/A30N

短小机型和配线方向的变更实现了控制柜的小型化
新增简单配线的Push-In Plus端子台型
提高操作性和安全性

φ 22

A22N/M22N
系列
螺钉端子台型
Push-In Plus端子台型

按钮开关
A22NN/A22NL
A22NN-P/A22NL-P



第 2 页

旋钮开关
A22NS/A22NW
A22NS-P/A22NW-P



第 20 页

钥匙型旋钮开关
A22NK
A22NK-P



第 35 页

显示灯
M22N
M22N-P



第 47 页

φ 30

A30N
系列
螺钉端子台型
Push-In Plus端子台型

按钮开关
A30NN/A30NL
A30NN-P/A30NL-P



第 53 页

旋钮开关
A30NS/A30NW
A30NS-P/A30NW-P



第 64 页

钥匙型旋钮开关
A30NK
A30NK-P



第 74 页

A22N
按钮开关

按钮开关

A22NN/A22NL

A22N
旋转开关

φ 22mm 按钮开关

短小机型和配线方向的变更实现了控制柜的小型化
新增简单配线的Push-In Plus端子台型



A22N
钥匙型旋转开关

- 操作性
 - 配线方向变更提高配线部的识别性 (Push-In Plus端子台型)
 - 适用于圆形压接端子的端子螺钉不掉落构造 (螺钉端子台型)
 - 即使开关部重叠, 也能加固端子 (螺钉端子台型)
 - 开关部没有方向要求, 组装更方便

M22N
显示灯

- 小型化
 - 配线方向变更无需横向空间 (Push-In Plus端子台型)
 - 短小机身设计
 - A22NL (带灯型) 与A22NN (不带灯型) 尺寸相同

A30N
按钮开关

- 安全性
 - 采用可牢固且简单地操作的锁柄机构
 - 配备防指触功能, 提高安全性
 - 配线无松弛发生, 实现免维护 (Push-In Plus端子台型)

A30N
旋转开关

- 产品种类
 - 符合全球通用产品的安全标准和电压规格
 - 可在 φ 22.3、φ 25.5两种面板切割尺寸上安装
 - 按钮、边框的颜色/形状/材质丰富多样, 可任意选择
 - 保护结构符合IP66、NEMA 4X、13标准

⚠ 请参见“按钮开关/指示灯 共通注意事项”和第88页的“注意事项”。

A30N
钥匙型旋转开关

按钮颜色

		红色	绿色	黄色	白色	蓝色	黑色	
不带灯	A22NN-□□□-N□ 不透明							
	A22NN-□□□-U□ 透明							
带灯	A22NL-□□□-T□ 透明	非亮灯时						
		亮灯时						

*表示透明/白色 (符号: TW) 的按钮与黄色 (符号: Y) LED灯组合时的亮灯颜色。

单品 (共用)

附件和工具

注意事项

机型一览

螺钉端子台/ Push-In Plus端子台		
树脂边框	金属边框: 无光泽	金属圆框: 有光泽、圆型
A22N□-BN 平型 	A22N□-MN 平型 	A22N□-RN 平型 
A22N□-BP 凸出型 	A22N□-MP 凸出型 	A22N□-RP 凸出型 
A22N□-BG 全保护罩型 	A22N□-MG 全保护罩型 	
A22N□-BM 蘑菇型 	A22N□-MM 蘑菇型 	A22N□-RM 蘑菇型 

A
2
2
N
按钮开关

A
2
2
N
旋转开关

A
2
2
N
钥匙型旋转开关

M
2
2
N
显示灯

A
3
0
N
按钮开关

A
3
0
N
旋转开关

A
3
0
N
钥匙型旋转开关

单
品
(
共
用
)

附
件
和
工
具

注
意
事
项

A22NN/A22NL

型号构成

■型号组成说明..... 操作部位、LED灯（仅限带灯型）、安装台、开关部、亮灯部位（仅限带灯型）组合成套时的型号。
有关组合的详细信息，请参见“种类”（第5页～第8页）。

●成套组合型号

A 2 2 N ^① L - ^② BN ^③ M - ^④ TR ^⑤ A - ^⑥ G 1 0 0 - ^⑦ R ^⑧ B

①种类

符号	种类
N	不带灯
L	带灯

②边框材质、按钮形状

符号	边框材质	按钮形状
BN	树脂	平型
BP	树脂	凸出型
BG	树脂	全保护罩型
BM	树脂	蘑菇型
MN	金属	平型
MP	金属	凸出型
MG	金属	全保护罩型
MM	金属	蘑菇型
RN	金属（圆型）	平型
RP	金属（圆型）	凸出型
RM	金属（圆型）	蘑菇型

③动作功能

符号	功能
M	瞬时动作 自动复位型
A	交替动作 自我保持型

④按钮 透明/不透明、颜色、⑧LED灯颜色

带灯/不带灯	符号④	符号⑧	透明/不透明	按钮颜色	LED灯颜色		
不带灯	NR	N	不透明	红色	—		
	NG	N	不透明	绿色			
	NY	N	不透明	黄色			
	NW	N	不透明	白色			
	NA	N	不透明	蓝色			
	NB	N	不透明	黑色			
	UR	N	透明	红色			
	UG	N	透明	绿色			
	UY	N	透明	黄色			
	UW	N	透明	白色			
	UA	N	透明	蓝色			
	UO	N	透明	橙色			
	带灯	TR	R	透明		红色	红色
		TG	G	透明		绿色	绿色
TY		Y	透明	黄色	黄色		
TW		W	透明	白色	白色		
TA		A	透明	蓝色	蓝色		
TO		O	透明	橙色	橙色		
TW		Y	透明	白色*	黄色		

*亮灯时为乳白色。

⑤保护结构

符号	功能
A	符合IP66、NEMA 4X、13标准

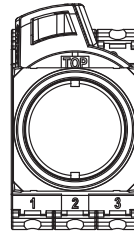
⑥接点、端子规格

符号	规格
G	标准/螺钉端子台
P	标准/Push-In Plus端子台

⑦接点结构

符号	开关部数		开关部位置					
			不带灯			带灯		
	NO	NC	1	2	3	1	2	3
100	1	0	NO	—	—	NO	亮灯部位	—
002	0	1	—	—	NC	—	亮灯部位	NC
101	2	0	NO	—	NO	NO	亮灯部位	NO
102	1	1	NO	—	NC	NO	亮灯部位	NC
202	0	2	NC	—	NC	NC	亮灯部位	NC
111	3	0	NO	NO	NO			
112	2	1	NO	NO	NC			
122	1	2	NO	NC	NC			
222	0	3	NC	NC	NC			

注1. NO(蓝色)：a接点 NC(橙色)：b接点
2. 开关部位置请参见下图。



⑨LED灯电压

符号	LED灯电压
N	不带灯
A	6V AC/DC
B	12V AC/DC
C	24V AC/DC
D	100/110/120V AC
E	200/220/230/240V AC

■额定规格、性能等...请参见第13页

■外形尺寸...请参见第15页～第17页




■注意事项...请参见第88页～第99页

■附件和工具...请参见第84页～第85页

种类

■成套组合型号 成套发货, 包括操作部位、LED灯 (仅限带灯型)、安装台、开关部、亮灯部位 (仅限带灯型)。

●不带灯/平型

形状	接点数	瞬时动作 (自动复位型)		交替动作 (自我保持型)		④④ 按钮颜色	⑦⑦⑦ 接点结构
		型号	型号	型号	型号		
树脂边框 	1	A22NN-BNM-④④A-G⑦⑦⑦-NN	A22NN-BNA-④④A-G⑦⑦⑦-NN	NR: 不透明红色 NG: 不透明绿色 NY: 不透明黄色 NW: 不透明白色 NA: 不透明蓝色 NB: 不透明黑色 UR: 透明红色 UG: 透明绿色 UY: 透明黄色 UW: 透明白色 UA: 透明蓝色 UO: 透明橙色	100 002	101 102 202	
		A22NN-BNM-④④A-P⑦⑦⑦-NN	A22NN-BNA-④④A-P⑦⑦⑦-NN				
	2	A22NN-BNM-④④A-G⑦⑦⑦-NN	A22NN-BNA-④④A-G⑦⑦⑦-NN				111 112 122
		A22NN-BNM-④④A-P⑦⑦⑦-NN	A22NN-BNA-④④A-P⑦⑦⑦-NN				
	3	A22NN-BNM-④④A-G⑦⑦⑦-NN	A22NN-BNA-④④A-G⑦⑦⑦-NN				100 002
		A22NN-BNM-④④A-P⑦⑦⑦-NN	A22NN-BNA-④④A-P⑦⑦⑦-NN				
金属边框 	1	A22NN-MNM-④④A-G⑦⑦⑦-NN	A22NN-MNA-④④A-G⑦⑦⑦-NN	101 102 202			
		A22NN-MNM-④④A-P⑦⑦⑦-NN	A22NN-MNA-④④A-P⑦⑦⑦-NN				
	2	A22NN-MNM-④④A-G⑦⑦⑦-NN	A22NN-MNA-④④A-G⑦⑦⑦-NN		111 112 122		
		A22NN-MNM-④④A-P⑦⑦⑦-NN	A22NN-MNA-④④A-P⑦⑦⑦-NN				
	3	A22NN-MNM-④④A-G⑦⑦⑦-NN	A22NN-MNA-④④A-G⑦⑦⑦-NN		100 002		
		A22NN-MNM-④④A-P⑦⑦⑦-NN	A22NN-MNA-④④A-P⑦⑦⑦-NN				
金属圆框 	1	A22NN-RNM-④④A-G⑦⑦⑦-NN	A22NN-RNA-④④A-G⑦⑦⑦-NN	101 102 202			
		A22NN-RNM-④④A-P⑦⑦⑦-NN	A22NN-RNA-④④A-P⑦⑦⑦-NN				
	2	A22NN-RNM-④④A-G⑦⑦⑦-NN	A22NN-RNA-④④A-G⑦⑦⑦-NN		111 112 122		
		A22NN-RNM-④④A-P⑦⑦⑦-NN	A22NN-RNA-④④A-P⑦⑦⑦-NN				
	3	A22NN-RNM-④④A-G⑦⑦⑦-NN	A22NN-RNA-④④A-G⑦⑦⑦-NN		100 002		
		A22NN-RNM-④④A-P⑦⑦⑦-NN	A22NN-RNA-④④A-P⑦⑦⑦-NN				

●带灯/平型

形状	接点数	瞬时动作 (自动复位型)		交替动作 (自我保持型)		④④ 按钮颜色	⑦⑦⑦ 接点结构	⑧ LED 灯颜色	⑨ LED灯电压
		型号	型号	型号	型号				
树脂边框 	1	A22NL-BNM-④④A-G⑦⑦⑦-⑧⑨	A22NL-BNA-④④A-G⑦⑦⑦-⑧⑨	TR: 透明红色 TG: 透明绿色 TY: 透明黄色 TW: 透明白色 TA: 透明蓝色 TO: 透明橙色	100 002	R: 红色 G: 绿色 Y: 黄色 W: 白色 A: 蓝色 O: 橙色	A: 6V AC/DC B: 12V AC/DC C: 24V AC/DC D: 100/110/120V AC E: 200/220/230/240V AC		
		A22NL-BNM-④④A-P⑦⑦⑦-⑧⑨	A22NL-BNA-④④A-P⑦⑦⑦-⑧⑨						
	2	A22NL-BNM-④④A-G⑦⑦⑦-⑧⑨	A22NL-BNA-④④A-G⑦⑦⑦-⑧⑨					101 102 202	
		A22NL-BNM-④④A-P⑦⑦⑦-⑧⑨	A22NL-BNA-④④A-P⑦⑦⑦-⑧⑨						
	金属边框 	1	A22NL-MNM-④④A-G⑦⑦⑦-⑧⑨					A22NL-MNA-④④A-G⑦⑦⑦-⑧⑨	100 002
			A22NL-MNM-④④A-P⑦⑦⑦-⑧⑨					A22NL-MNA-④④A-P⑦⑦⑦-⑧⑨	
2		A22NL-MNM-④④A-G⑦⑦⑦-⑧⑨	A22NL-MNA-④④A-G⑦⑦⑦-⑧⑨	101 102 202					
		A22NL-MNM-④④A-P⑦⑦⑦-⑧⑨	A22NL-MNA-④④A-P⑦⑦⑦-⑧⑨						
金属圆框 		1	A22NL-RNM-④④A-G⑦⑦⑦-⑧⑨	A22NL-RNA-④④A-G⑦⑦⑦-⑧⑨	100 002				
			A22NL-RNM-④④A-P⑦⑦⑦-⑧⑨	A22NL-RNA-④④A-P⑦⑦⑦-⑧⑨					
	2	A22NL-RNM-④④A-G⑦⑦⑦-⑧⑨	A22NL-RNA-④④A-G⑦⑦⑦-⑧⑨	101 102 202					
		A22NL-RNM-④④A-P⑦⑦⑦-⑧⑨	A22NL-RNA-④④A-P⑦⑦⑦-⑧⑨						

注. 通常按钮和LED灯为相同颜色的组合。
但还备有白色按钮+黄色LED组合的乳白色。 A22N□-□□□-TWA-□□□□-Y□

种类

<p>■单品型号...请参考第9页~第12页、第82页 (操作部位、LED灯、安装台、开关部、亮灯部位可以单独订购。)</p>	<p>■额定规格、性能等...请参见第13页 ■外形尺寸...请参见第15页~第17页</p> <p>■附件和工具...请参见第84页~第85页</p>
---	--

A22N 按钮开关
A22N 旋转开关
A22N 钥匙型旋转开关
M22N 显示灯
A30N 按钮开关
A30N 旋转开关
A30N 钥匙型旋转开关
单品 (共用)
附件和工具
注意事项

A22NN/A22NL

■成套组合型号..... 成套发货，包括操作部位、LED灯（仅限带灯型）、安装台、开关部、亮灯部位（仅限带灯型）。

●不带灯/凸出型

形状	接点数	瞬时动作（自动复位型）		交替动作（自我保持型）		④④ 按钮颜色	⑦⑦⑦ 接点结构
		型号	型号	型号	型号		
树脂边框 	1	A22NN-BPM-④④A-G⑦⑦⑦-NN	A22NN-BPA-④④A-G⑦⑦⑦-NN	NR: 不透明红色 NG: 不透明绿色 NY: 不透明黄色 NW: 不透明白色 NA: 不透明蓝色 NB: 不透明黑色 UR: 透明红色 UG: 透明绿色 UY: 透明黄色 UW: 透明白色 UA: 透明蓝色 UO: 透明橙色	100 002 101 102 202 111 112 122 222		
		A22NN-BPM-④④A-P⑦⑦⑦-NN	A22NN-BPA-④④A-P⑦⑦⑦-NN				
	2	A22NN-BPM-④④A-G⑦⑦⑦-NN	A22NN-BPA-④④A-G⑦⑦⑦-NN				
		A22NN-BPM-④④A-P⑦⑦⑦-NN	A22NN-BPA-④④A-P⑦⑦⑦-NN				
	3	A22NN-BPM-④④A-G⑦⑦⑦-NN	A22NN-BPA-④④A-G⑦⑦⑦-NN				
		A22NN-BPM-④④A-P⑦⑦⑦-NN	A22NN-BPA-④④A-P⑦⑦⑦-NN				
金属边框 	1	A22NN-MPM-④④A-G⑦⑦⑦-NN	A22NN-MPA-④④A-G⑦⑦⑦-NN				
		A22NN-MPM-④④A-P⑦⑦⑦-NN	A22NN-MPA-④④A-P⑦⑦⑦-NN				
	2	A22NN-MPM-④④A-G⑦⑦⑦-NN	A22NN-MPA-④④A-G⑦⑦⑦-NN				
		A22NN-MPM-④④A-P⑦⑦⑦-NN	A22NN-MPA-④④A-P⑦⑦⑦-NN				
	3	A22NN-MPM-④④A-G⑦⑦⑦-NN	A22NN-MPA-④④A-G⑦⑦⑦-NN				
		A22NN-MPM-④④A-P⑦⑦⑦-NN	A22NN-MPA-④④A-P⑦⑦⑦-NN				
金属圆框 	1	A22NN-RPM-④④A-G⑦⑦⑦-NN	A22NN-RPA-④④A-G⑦⑦⑦-NN				
		A22NN-RPM-④④A-P⑦⑦⑦-NN	A22NN-RPA-④④A-P⑦⑦⑦-NN				
	2	A22NN-RPM-④④A-G⑦⑦⑦-NN	A22NN-RPA-④④A-G⑦⑦⑦-NN				
		A22NN-RPM-④④A-P⑦⑦⑦-NN	A22NN-RPA-④④A-P⑦⑦⑦-NN				
	3	A22NN-RPM-④④A-G⑦⑦⑦-NN	A22NN-RPA-④④A-G⑦⑦⑦-NN				
		A22NN-RPM-④④A-P⑦⑦⑦-NN	A22NN-RPA-④④A-P⑦⑦⑦-NN				

●带灯/凸出型

形状	接点数	瞬时动作（自动复位型）		交替动作（自我保持型）		④④ 按钮颜色	⑦⑦⑦ 接点结构	⑧ LED 灯颜色	⑨ LED灯电压
		型号	型号	型号	型号				
树脂边框 	1	A22NL-BPM-④④A-G⑦⑦⑦-⑧⑨	A22NL-BPA-④④A-G⑦⑦⑦-⑧⑨	TR: 透明红色 TG: 透明绿色 TY: 透明黄色 TW: 透明白色 TA: 透明蓝色 TO: 透明橙色	R: 红色 G: 绿色 Y: 黄色 W: 白色 A: 蓝色 O: 橙色	100 002 101 102 202 100 002 101 102 202	A: 6V AC/DC B: 12V AC/DC C: 24V AC/DC D: 100/110/120V AC E: 200/220/230/240V AC		
		A22NL-BPM-④④A-P⑦⑦⑦-⑧⑨	A22NL-BPA-④④A-P⑦⑦⑦-⑧⑨						
	2	A22NL-BPM-④④A-G⑦⑦⑦-⑧⑨	A22NL-BPA-④④A-G⑦⑦⑦-⑧⑨						
		A22NL-BPM-④④A-P⑦⑦⑦-⑧⑨	A22NL-BPA-④④A-P⑦⑦⑦-⑧⑨						
	金属边框 	1	A22NL-MPM-④④A-G⑦⑦⑦-⑧⑨					A22NL-MPA-④④A-G⑦⑦⑦-⑧⑨	
			A22NL-MPM-④④A-P⑦⑦⑦-⑧⑨					A22NL-MPA-④④A-P⑦⑦⑦-⑧⑨	
2		A22NL-MPM-④④A-G⑦⑦⑦-⑧⑨	A22NL-MPA-④④A-G⑦⑦⑦-⑧⑨						
		A22NL-MPM-④④A-P⑦⑦⑦-⑧⑨	A22NL-MPA-④④A-P⑦⑦⑦-⑧⑨						
金属圆框 	1	A22NL-RPM-④④A-G⑦⑦⑦-⑧⑨	A22NL-RPA-④④A-G⑦⑦⑦-⑧⑨						
		A22NL-RPM-④④A-P⑦⑦⑦-⑧⑨	A22NL-RPA-④④A-P⑦⑦⑦-⑧⑨						
	2	A22NL-RPM-④④A-G⑦⑦⑦-⑧⑨	A22NL-RPA-④④A-G⑦⑦⑦-⑧⑨						
		A22NL-RPM-④④A-P⑦⑦⑦-⑧⑨	A22NL-RPA-④④A-P⑦⑦⑦-⑧⑨						

注：通常按钮和LED灯为相同颜色的组合。
但还备有白色按钮+黄色LED组合的乳白色。 A22N□-□□□-TWA-□□□□-Y□

种类

■单品型号...请参见第9页~第12页、第82页
(操作部位、LED灯、安装台、开关部、亮灯部位可以单独订购。)



■额定规格、性能等...请参见第13页 ■外形尺寸...请参见第15页~第17页
■附件和工具...请参见第84页~第85页

■ **成套组合型号** 成套发货，包括操作部位、LED灯（仅限带灯型）、安装台、开关部、亮灯部位（仅限带灯型）。

● **不带灯/全保护罩型**

形状	接点数	瞬时动作（自动复位型）		交替动作（自我保持型）		④④ 按钮颜色	⑦⑦⑦ 接点结构
		型号	型号	型号	型号		
树脂边框 	1	A22NN-BGM-④④A-G⑦⑦⑦-NN	A22NN-BGA-④④A-G⑦⑦⑦-NN	NR: 不透明红色 NG: 不透明绿色 NY: 不透明黄色 NW: 不透明白色 NA: 不透明蓝色 NB: 不透明黑色 UR: 透明红色 UG: 透明绿色 UY: 透明黄色 UW: 透明白色 UA: 透明蓝色 UO: 透明橙色	100 002 101 102 202 111 112 122 100 002 101 102 202 111 112 122		
		A22NN-BGM-④④A-P⑦⑦⑦-NN	A22NN-BGA-④④A-P⑦⑦⑦-NN				
	2	A22NN-BGM-④④A-G⑦⑦⑦-NN	A22NN-BGA-④④A-G⑦⑦⑦-NN				
		A22NN-BGM-④④A-P⑦⑦⑦-NN	A22NN-BGA-④④A-P⑦⑦⑦-NN				
	3	A22NN-BGM-④④A-G⑦⑦⑦-NN	A22NN-BGA-④④A-G⑦⑦⑦-NN				
		A22NN-BGM-④④A-P⑦⑦⑦-NN	A22NN-BGA-④④A-P⑦⑦⑦-NN				
金属边框 	1	A22NN-MGM-④④A-G⑦⑦⑦-NN	A22NN-MGA-④④A-G⑦⑦⑦-NN				
		A22NN-MGM-④④A-P⑦⑦⑦-NN	A22NN-MGA-④④A-P⑦⑦⑦-NN				
	2	A22NN-MGM-④④A-G⑦⑦⑦-NN	A22NN-MGA-④④A-G⑦⑦⑦-NN				
		A22NN-MGM-④④A-P⑦⑦⑦-NN	A22NN-MGA-④④A-P⑦⑦⑦-NN				
	3	A22NN-MGM-④④A-G⑦⑦⑦-NN	A22NN-MGA-④④A-G⑦⑦⑦-NN				
		A22NN-MGM-④④A-P⑦⑦⑦-NN	A22NN-MGA-④④A-P⑦⑦⑦-NN				

● **带灯/全保护罩型**

形状	接点数	瞬时动作（自动复位型）		交替动作（自我保持型）		④④ 按钮颜色	⑦⑦⑦ 接点结构	⑧ LED 灯颜色	⑨ LED灯电压
		型号	型号	型号	型号				
树脂边框 	1	A22NL-BGM-④④A-G⑦⑦⑦-⑧⑨	A22NL-BGA-④④A-G⑦⑦⑦-⑧⑨	TR: 透明红色 TG: 透明绿色 TY: 透明黄色 TW: 透明白色 TA: 透明蓝色 TO: 透明橙色	100 002 101 102 202 100 002 101 102 202	R: 红色 G: 绿色 Y: 黄色 W: 白色 A: 蓝色 O: 橙色	A: 6V AC/DC B: 12V AC/DC C: 24V AC/DC D: 100/110/120V AC E: 200/220/230/240V AC		
		A22NL-BGM-④④A-P⑦⑦⑦-⑧⑨	A22NL-BGA-④④A-P⑦⑦⑦-⑧⑨						
	2	A22NL-BGM-④④A-G⑦⑦⑦-⑧⑨	A22NL-BGA-④④A-G⑦⑦⑦-⑧⑨						
		A22NL-BGM-④④A-P⑦⑦⑦-⑧⑨	A22NL-BGA-④④A-P⑦⑦⑦-⑧⑨						
金属边框 	1	A22NL-MGM-④④A-G⑦⑦⑦-⑧⑨	A22NL-MGA-④④A-G⑦⑦⑦-⑧⑨						
		A22NL-MGM-④④A-P⑦⑦⑦-⑧⑨	A22NL-MGA-④④A-P⑦⑦⑦-⑧⑨						
	2	A22NL-MGM-④④A-G⑦⑦⑦-⑧⑨	A22NL-MGA-④④A-G⑦⑦⑦-⑧⑨						
		A22NL-MGM-④④A-P⑦⑦⑦-⑧⑨	A22NL-MGA-④④A-P⑦⑦⑦-⑧⑨						

注. 通常按钮和LED灯为相同颜色的组合。
但还备有白色按钮+黄色LED组合的乳白色。 A22N□-□□□-TWA-□□□□-Y□

按钮开关
A22N
旋转开关
A22N
钥匙型旋转开关
A22N
显示灯
M22N
按钮开关
A30N
旋转开关
A30N
钥匙型旋转开关
A30N
单品（共用）
附件和工具
注意事项

■ **单品型号**...请参考第9页~第12页、第82页（操作部位、LED灯、安装台、开关部、亮灯部位可以单独订购。）

■ **额定规格、性能等**...请参见第13页 ■ **外形尺寸**...请参见第15页~第17页
■ **附件和工具**...请参见第84页~第85页

A22NN/A22NL

种类

■成套组合型号..... 成套发货，包括操作部位、LED灯（仅限带灯型）、安装台、开关部、亮灯部位（仅限带灯型）。

●不带灯/蘑菇型

形状	接点数	瞬时动作（自动复位型）		交替动作（自我保持型）		④④ 按钮颜色	⑦⑦⑦ 接点结构
		型号	型号	型号	型号		
树脂边框 	1	A22NN-BMM-④④A-G⑦⑦⑦-NN	A22NN-BMA-④④A-G⑦⑦⑦-NN	NR: 不透明红色 NG: 不透明绿色 NY: 不透明黄色 NW: 不透明白色 NA: 不透明蓝色 NB: 不透明黑色 UR: 透明红色 UG: 透明绿色 UY: 透明黄色 UW: 透明白色 UA: 透明蓝色 UO: 透明橙色	100 002	⑦⑦⑦ 接点结构	
		A22NN-BMM-④④A-P⑦⑦⑦-NN	A22NN-BMA-④④A-P⑦⑦⑦-NN				
	2	A22NN-BMM-④④A-G⑦⑦⑦-NN	A22NN-BMA-④④A-G⑦⑦⑦-NN				101 102 202
		A22NN-BMM-④④A-P⑦⑦⑦-NN	A22NN-BMA-④④A-P⑦⑦⑦-NN				
	3	A22NN-BMM-④④A-G⑦⑦⑦-NN	A22NN-BMA-④④A-G⑦⑦⑦-NN				111 112 122 222
		A22NN-BMM-④④A-P⑦⑦⑦-NN	A22NN-BMA-④④A-P⑦⑦⑦-NN				
金属边框 	1	A22NN-MMM-④④A-G⑦⑦⑦-NN	A22NN-MMA-④④A-G⑦⑦⑦-NN	NR: 不透明红色 NG: 不透明绿色 NY: 不透明黄色 NW: 不透明白色 NA: 不透明蓝色 NB: 不透明黑色 UR: 透明红色 UG: 透明绿色 UY: 透明黄色 UW: 透明白色 UA: 透明蓝色 UO: 透明橙色	100 002	⑦⑦⑦ 接点结构	
		A22NN-MMM-④④A-P⑦⑦⑦-NN	A22NN-MMA-④④A-P⑦⑦⑦-NN				
	2	A22NN-MMM-④④A-G⑦⑦⑦-NN	A22NN-MMA-④④A-G⑦⑦⑦-NN				101 102 202
		A22NN-MMM-④④A-P⑦⑦⑦-NN	A22NN-MMA-④④A-P⑦⑦⑦-NN				
	3	A22NN-MMM-④④A-G⑦⑦⑦-NN	A22NN-MMA-④④A-G⑦⑦⑦-NN				111 112 122 222
		A22NN-MMM-④④A-P⑦⑦⑦-NN	A22NN-MMA-④④A-P⑦⑦⑦-NN				
金属圆框 	1	A22NN-RMM-④④A-G⑦⑦⑦-NN	A22NN-RMA-④④A-G⑦⑦⑦-NN	NR: 不透明红色 NG: 不透明绿色 NY: 不透明黄色 NW: 不透明白色 NA: 不透明蓝色 NB: 不透明黑色 UR: 透明红色 UG: 透明绿色 UY: 透明黄色 UW: 透明白色 UA: 透明蓝色 UO: 透明橙色	100 002	⑦⑦⑦ 接点结构	
		A22NN-RMM-④④A-P⑦⑦⑦-NN	A22NN-RMA-④④A-P⑦⑦⑦-NN				
	2	A22NN-RMM-④④A-G⑦⑦⑦-NN	A22NN-RMA-④④A-G⑦⑦⑦-NN				101 102 202
		A22NN-RMM-④④A-P⑦⑦⑦-NN	A22NN-RMA-④④A-P⑦⑦⑦-NN				
	3	A22NN-RMM-④④A-G⑦⑦⑦-NN	A22NN-RMA-④④A-G⑦⑦⑦-NN				111 112 122 222
		A22NN-RMM-④④A-P⑦⑦⑦-NN	A22NN-RMA-④④A-P⑦⑦⑦-NN				

●带灯/蘑菇型

形状	接点数	瞬时动作（自动复位型）		交替动作（自我保持型）		④④ 按钮颜色	⑦⑦⑦ 接点结构	⑧ LED 灯颜色	⑨ LED灯电压	
		型号	型号	型号	型号					
树脂边框 	1	A22NL-BMM-④④A-G⑦⑦⑦-⑧⑨	A22NL-BMA-④④A-G⑦⑦⑦-⑧⑨	TR: 透明红色 TG: 透明绿色 TY: 透明黄色 TW: 透明白色 TA: 透明蓝色 TO: 透明橙色	100 002	④④ 按钮颜色	⑦⑦⑦ 接点结构	⑧ LED 灯颜色	⑨ LED灯电压	
		A22NL-BMM-④④A-P⑦⑦⑦-⑧⑨	A22NL-BMA-④④A-P⑦⑦⑦-⑧⑨							
	2	A22NL-BMM-④④A-G⑦⑦⑦-⑧⑨	A22NL-BMA-④④A-G⑦⑦⑦-⑧⑨							101 102 202
		A22NL-BMM-④④A-P⑦⑦⑦-⑧⑨	A22NL-BMA-④④A-P⑦⑦⑦-⑧⑨							
金属边框 	1	A22NL-MMM-④④A-G⑦⑦⑦-⑧⑨	A22NL-MMA-④④A-G⑦⑦⑦-⑧⑨	TR: 透明红色 TG: 透明绿色 TY: 透明黄色 TW: 透明白色 TA: 透明蓝色 TO: 透明橙色	100 002	④④ 按钮颜色	⑦⑦⑦ 接点结构	⑧ LED 灯颜色	⑨ LED灯电压	
		A22NL-MMM-④④A-P⑦⑦⑦-⑧⑨	A22NL-MMA-④④A-P⑦⑦⑦-⑧⑨							
	2	A22NL-MMM-④④A-G⑦⑦⑦-⑧⑨	A22NL-MMA-④④A-G⑦⑦⑦-⑧⑨							101 102 202
		A22NL-MMM-④④A-P⑦⑦⑦-⑧⑨	A22NL-MMA-④④A-P⑦⑦⑦-⑧⑨							
金属圆框 	1	A22NL-RMM-④④A-G⑦⑦⑦-⑧⑨	A22NL-RMA-④④A-G⑦⑦⑦-⑧⑨	TR: 透明红色 TG: 透明绿色 TY: 透明黄色 TW: 透明白色 TA: 透明蓝色 TO: 透明橙色	100 002	④④ 按钮颜色	⑦⑦⑦ 接点结构	⑧ LED 灯颜色	⑨ LED灯电压	
		A22NL-RMM-④④A-P⑦⑦⑦-⑧⑨	A22NL-RMA-④④A-P⑦⑦⑦-⑧⑨							
	2	A22NL-RMM-④④A-G⑦⑦⑦-⑧⑨	A22NL-RMA-④④A-G⑦⑦⑦-⑧⑨							101 102 202
		A22NL-RMM-④④A-P⑦⑦⑦-⑧⑨	A22NL-RMA-④④A-P⑦⑦⑦-⑧⑨							

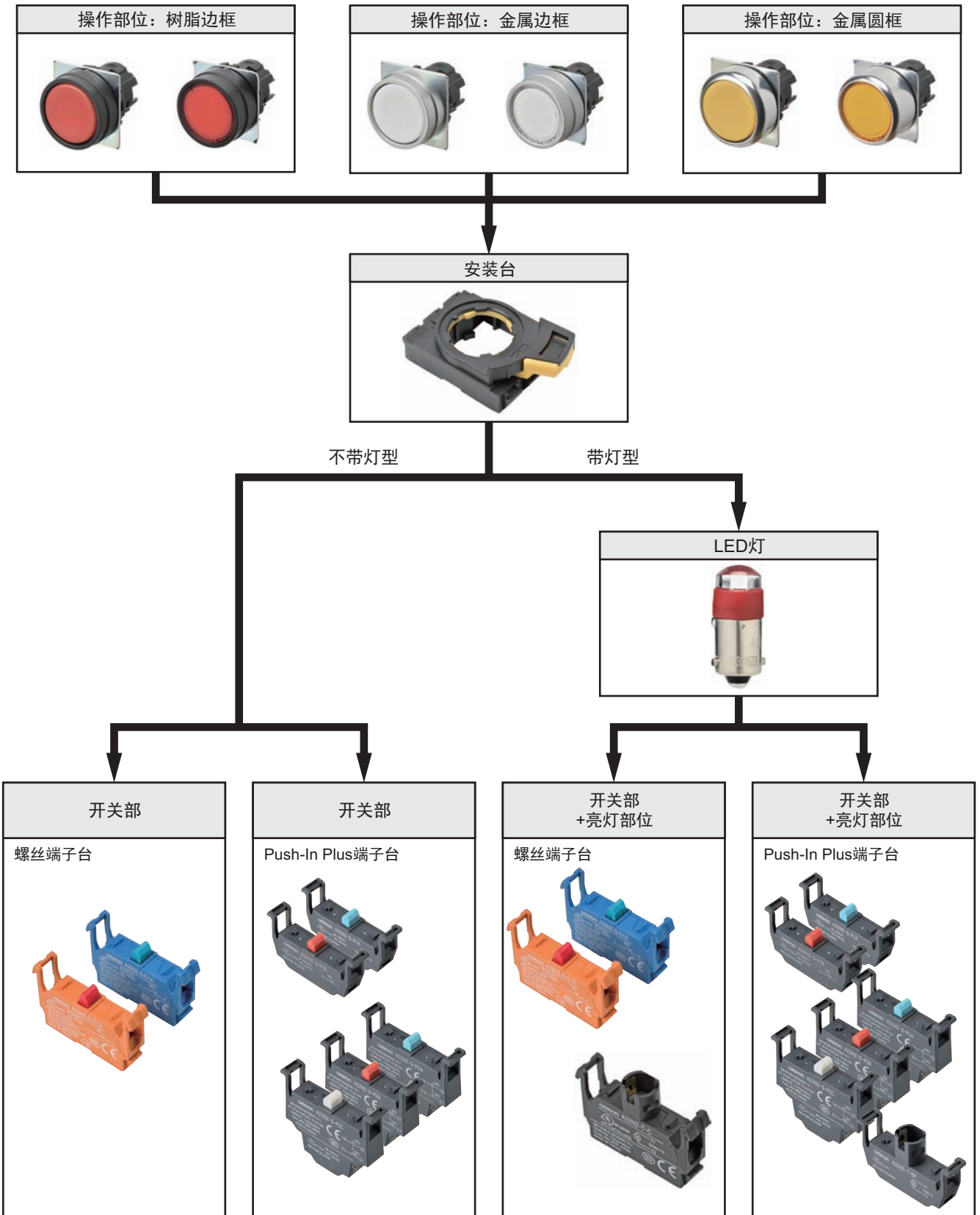
注. 通常按钮和LED灯为相同颜色的组合。
但还备有白色按钮+黄色LED组合的乳白色。 A22N□-□□□-TWA-□□□□-Y□

■单品型号...请参见第9页~第12页、第82页（操作部位、LED灯、安装台、开关部、亮灯部位可以单独订购。）

■额定规格、性能等...请参见第13页 ■外形尺寸...请参见第15页~第17页
■附件和工具...请参见第84页~第85页

种类

■部件结构..... 操作部位、LED灯（仅限带灯型）、安装台、开关部、亮灯部位（仅限带灯型）可以单独订购。如果需要购买成套组合型号中不提供的单元，可将这些部件单独订购后组装使用。也可将其作为维护部件库存。



■成套组合型号...请参见第5页~第8页
 ■单品（公用）...请参见第82页

■额定规格、性能等...请参见第13页 ■外形尺寸...请参见第15页~第17页
 ■附件和工具...请参见第84页~第85页

A22N 按钮开关
 A22N 旋转开关
 A22N 钥匙型旋转开关
 M22N 显示灯
 A30N 按钮开关
 A30N 旋转开关
 A30N 钥匙型旋转开关
 单品（共用）
 附件和工具
 注意事项

A22NN/A22NL

种类

■ **单品型号** 操作部位、LED灯（仅限带灯型）、安装台、开关部、亮灯部位（仅限带灯型）可以单独订购。如果需要购买成套组合型号中不提供的单元，可将这些部件单独订购后组装使用。也可将其作为维护部件库存。

● 操作部位

边框材质、按钮形状			树脂/平型		树脂/凸出型	
						
带灯/不带灯	动作功能		瞬时	交替	瞬时	交替
	透明/不透明	颜色	型号	型号	型号	型号
不带灯	不透明	红色	A22NZ-BNM-NRA	A22NZ-BNA-NRA	A22NZ-BPM-NRA	A22NZ-BPA-NRA
	不透明	绿色	A22NZ-BNM-NGA	A22NZ-BNA-NGA	A22NZ-BPM-NGA	A22NZ-BPA-NGA
	不透明	黄色	A22NZ-BNM-NYA	A22NZ-BNA-NYA	A22NZ-BPM-NYA	A22NZ-BPA-NYA
	不透明	白色	A22NZ-BNM-NWA	A22NZ-BNA-NWA	A22NZ-BPM-NWA	A22NZ-BPA-NWA
	不透明	蓝色	A22NZ-BNM-NAA	A22NZ-BNA-NAA	A22NZ-BPM-NAA	A22NZ-BPA-NAA
	不透明	黑色	A22NZ-BNM-NBA	A22NZ-BNA-NBA	A22NZ-BPM-NBA	A22NZ-BPA-NBA
	透明	红色	A22NZ-BNM-URA	A22NZ-BNA-URA	A22NZ-BPM-URA	A22NZ-BPA-URA
	透明	绿色	A22NZ-BNM-UGA	A22NZ-BNA-UGA	A22NZ-BPM-UGA	A22NZ-BPA-UGA
	透明	黄色	A22NZ-BNM-UYA	A22NZ-BNA-UYA	A22NZ-BPM-UYA	A22NZ-BPA-UYA
	透明	白色	A22NZ-BNM-UWA	A22NZ-BNA-UWA	A22NZ-BPM-UWA	A22NZ-BPA-UWA
	透明	蓝色	A22NZ-BNM-UAA	A22NZ-BNA-UAA	A22NZ-BPM-UAA	A22NZ-BPA-UAA
	透明	橙色	A22NZ-BNM-UOA	A22NZ-BNA-UOA	A22NZ-BPM-UOA	A22NZ-BPA-UOA
带灯	透明	红色	A22NZ-BNM-TRA	A22NZ-BNA-TRA	A22NZ-BPM-TRA	A22NZ-BPA-TRA
	透明	绿色	A22NZ-BNM-TGA	A22NZ-BNA-TGA	A22NZ-BPM-TGA	A22NZ-BPA-TGA
	透明	黄色	A22NZ-BNM-TYA	A22NZ-BNA-TYA	A22NZ-BPM-TYA	A22NZ-BPA-TYA
	透明	白色	A22NZ-BNM-TWA	A22NZ-BNA-TWA	A22NZ-BPM-TWA	A22NZ-BPA-TWA
	透明	蓝色	A22NZ-BNM-TAA	A22NZ-BNA-TAA	A22NZ-BPM-TAA	A22NZ-BPA-TAA
	透明	橙色	A22NZ-BNM-TOA	A22NZ-BNA-TOA	A22NZ-BPM-TOA	A22NZ-BPA-TOA

边框材质、按钮形状			树脂/全保护罩型		树脂/蘑菇型	
						
带灯/不带灯	动作功能		瞬时	交替	瞬时	交替
	透明/不透明	颜色	型号	型号	型号	型号
不带灯	不透明	红色	A22NZ-BGM-NRA	A22NZ-BGA-NRA	A22NZ-BMM-NRA	A22NZ-BMA-NRA
	不透明	绿色	A22NZ-BGM-NGA	A22NZ-BGA-NGA	A22NZ-BMM-NGA	A22NZ-BMA-NGA
	不透明	黄色	A22NZ-BGM-NYA	A22NZ-BGA-NYA	A22NZ-BMM-NYA	A22NZ-BMA-NYA
	不透明	白色	A22NZ-BGM-NWA	A22NZ-BGA-NWA	A22NZ-BMM-NWA	A22NZ-BMA-NWA
	不透明	蓝色	A22NZ-BGM-NAA	A22NZ-BGA-NAA	A22NZ-BMM-NAA	A22NZ-BMA-NAA
	不透明	黑色	A22NZ-BGM-NBA	A22NZ-BGA-NBA	A22NZ-BMM-NBA	A22NZ-BMA-NBA
	透明	红色	A22NZ-BGM-URA	A22NZ-BGA-URA	A22NZ-BMM-URA	A22NZ-BMA-URA
	透明	绿色	A22NZ-BGM-UGA	A22NZ-BGA-UGA	A22NZ-BMM-UGA	A22NZ-BMA-UGA
	透明	黄色	A22NZ-BGM-UYA	A22NZ-BGA-UYA	A22NZ-BMM-UYA	A22NZ-BMA-UYA
	透明	白色	A22NZ-BGM-UWA	A22NZ-BGA-UWA	A22NZ-BMM-UWA	A22NZ-BMA-UWA
	透明	蓝色	A22NZ-BGM-UAA	A22NZ-BGA-UAA	A22NZ-BMM-UAA	A22NZ-BMA-UAA
	透明	橙色	A22NZ-BGM-UOA	A22NZ-BGA-UOA	A22NZ-BMM-UOA	A22NZ-BMA-UOA
带灯	透明	红色	A22NZ-BGM-TRA	A22NZ-BGA-TRA	A22NZ-BMM-TRA	A22NZ-BMA-TRA
	透明	绿色	A22NZ-BGM-TGA	A22NZ-BGA-TGA	A22NZ-BMM-TGA	A22NZ-BMA-TGA
	透明	黄色	A22NZ-BGM-TYA	A22NZ-BGA-TYA	A22NZ-BMM-TYA	A22NZ-BMA-TYA
	透明	白色	A22NZ-BGM-TWA	A22NZ-BGA-TWA	A22NZ-BMM-TWA	A22NZ-BMA-TWA
	透明	蓝色	A22NZ-BGM-TAA	A22NZ-BGA-TAA	A22NZ-BMM-TAA	A22NZ-BMA-TAA
	透明	橙色	A22NZ-BGM-TOA	A22NZ-BGA-TOA	A22NZ-BMM-TOA	A22NZ-BMA-TOA

■ 成套组合型号...请参见第5页~第8页
 ■ 单品（公用）...请参见第82页

■ 额定规格、性能等...请参见第13页 ■ 外形尺寸...请参见第15页~第17页
 ■ 附件和工具...请参见第84页~第85页

种类

■ **单品型号** 操作部位、LED灯（仅限带灯型）、安装台、开关部、亮灯部位（仅限带灯型）可以单独订购。如果需要购买成套组合型号中不提供的单元，可将这些部件单独订购后组装使用。也可将其作为维护部件库存。

边框材质、按钮形状			金属/平型		金属/凸出型	
						
带灯/不带灯	动作功能		瞬时	交替	瞬时	交替
	透明/不透明	颜色	型号	型号	型号	型号
不带灯	不透明	红色	A22NZ-MNM-NRA	A22NZ-MNA-NRA	A22NZ-MPM-NRA	A22NZ-MPA-NRA
	不透明	绿色	A22NZ-MNM-NGA	A22NZ-MNA-NGA	A22NZ-MPM-NGA	A22NZ-MPA-NGA
	不透明	黄色	A22NZ-MNM-NYA	A22NZ-MNA-NYA	A22NZ-MPM-NYA	A22NZ-MPA-NYA
	不透明	白色	A22NZ-MNM-NWA	A22NZ-MNA-NWA	A22NZ-MPM-NWA	A22NZ-MPA-NWA
	不透明	蓝色	A22NZ-MNM-NAA	A22NZ-MNA-NAA	A22NZ-MPM-NAA	A22NZ-MPA-NAA
	不透明	黑色	A22NZ-MNM-NBA	A22NZ-MNA-NBA	A22NZ-MPM-NBA	A22NZ-MPA-NBA
	透明	红色	A22NZ-MNM-URA	A22NZ-MNA-URA	A22NZ-MPM-URA	A22NZ-MPA-URA
	透明	绿色	A22NZ-MNM-UGA	A22NZ-MNA-UGA	A22NZ-MPM-UGA	A22NZ-MPA-UGA
	透明	黄色	A22NZ-MNM-UYA	A22NZ-MNA-UYA	A22NZ-MPM-UYA	A22NZ-MPA-UYA
	透明	白色	A22NZ-MNM-UWA	A22NZ-MNA-UWA	A22NZ-MPM-UWA	A22NZ-MPA-UWA
	透明	蓝色	A22NZ-MNM-UAA	A22NZ-MNA-UAA	A22NZ-MPM-UAA	A22NZ-MPA-UAA
	透明	橙色	A22NZ-MNM-UOA	A22NZ-MNA-UOA	A22NZ-MPM-UOA	A22NZ-MPA-UOA
带灯	透明	红色	A22NZ-MNM-TRA	A22NZ-MNA-TRA	A22NZ-MPM-TRA	A22NZ-MPA-TRA
	透明	绿色	A22NZ-MNM-TGA	A22NZ-MNA-TGA	A22NZ-MPM-TGA	A22NZ-MPA-TGA
	透明	黄色	A22NZ-MNM-TYA	A22NZ-MNA-TYA	A22NZ-MPM-TYA	A22NZ-MPA-TYA
	透明	白色	A22NZ-MNM-TWA	A22NZ-MNA-TWA	A22NZ-MPM-TWA	A22NZ-MPA-TWA
	透明	蓝色	A22NZ-MNM-TAA	A22NZ-MNA-TAA	A22NZ-MPM-TAA	A22NZ-MPA-TAA
	透明	橙色	A22NZ-MNM-TOA	A22NZ-MNA-TOA	A22NZ-MPM-TOA	A22NZ-MPA-TOA

边框材质、按钮形状			金属/全保护罩型		金属/蘑菇型	
						
带灯/不带灯	动作功能		瞬时	交替	瞬时	交替
	透明/不透明	颜色	型号	型号	型号	型号
不带灯	不透明	红色	A22NZ-MGM-NRA	A22NZ-MGA-NRA	A22NZ-MMM-NRA	A22NZ-MMA-NRA
	不透明	绿色	A22NZ-MGM-NGA	A22NZ-MGA-NGA	A22NZ-MMM-NGA	A22NZ-MMA-NGA
	不透明	黄色	A22NZ-MGM-NYA	A22NZ-MGA-NYA	A22NZ-MMM-NYA	A22NZ-MMA-NYA
	不透明	白色	A22NZ-MGM-NWA	A22NZ-MGA-NWA	A22NZ-MMM-NWA	A22NZ-MMA-NWA
	不透明	蓝色	A22NZ-MGM-NAA	A22NZ-MGA-NAA	A22NZ-MMM-NAA	A22NZ-MMA-NAA
	不透明	黑色	A22NZ-MGM-NBA	A22NZ-MGA-NBA	A22NZ-MMM-NBA	A22NZ-MMA-NBA
	透明	红色	A22NZ-MGM-URA	A22NZ-MGA-URA	A22NZ-MMM-URA	A22NZ-MMA-URA
	透明	绿色	A22NZ-MGM-UGA	A22NZ-MGA-UGA	A22NZ-MMM-UGA	A22NZ-MMA-UGA
	透明	黄色	A22NZ-MGM-UYA	A22NZ-MGA-UYA	A22NZ-MMM-UYA	A22NZ-MMA-UYA
	透明	白色	A22NZ-MGM-UWA	A22NZ-MGA-UWA	A22NZ-MMM-UWA	A22NZ-MMA-UWA
	透明	蓝色	A22NZ-MGM-UAA	A22NZ-MGA-UAA	A22NZ-MMM-UAA	A22NZ-MMA-UAA
	透明	橙色	A22NZ-MGM-UOA	A22NZ-MGA-UOA	A22NZ-MMM-UOA	A22NZ-MMA-UOA
带灯	透明	红色	A22NZ-MGM-TRA	A22NZ-MGA-TRA	A22NZ-MMM-TRA	A22NZ-MMA-TRA
	透明	绿色	A22NZ-MGM-TGA	A22NZ-MGA-TGA	A22NZ-MMM-TGA	A22NZ-MMA-TGA
	透明	黄色	A22NZ-MGM-TYA	A22NZ-MGA-TYA	A22NZ-MMM-TYA	A22NZ-MMA-TYA
	透明	白色	A22NZ-MGM-TWA	A22NZ-MGA-TWA	A22NZ-MMM-TWA	A22NZ-MMA-TWA
	透明	蓝色	A22NZ-MGM-TAA	A22NZ-MGA-TAA	A22NZ-MMM-TAA	A22NZ-MMA-TAA
透明	橙色	A22NZ-MGM-TOA	A22NZ-MGA-TOA	A22NZ-MMM-TOA	A22NZ-MMA-TOA	

■ **成套组合型号**...请参见第5页~第8页
 ■ **单品（公用）**...请参见第82页

■ **额定规格、性能等**...请参见第13页 ■ **外形尺寸**...请参见第15页~第17页
 ■ **附件和工具**...请参见第84页~第85页

A22N 按钮开关
 A22N 旋转开关
 A22N 钥匙型旋转开关
 M22N 显示灯
 A30N 按钮开关
 A30N 旋转开关
 A30N 钥匙型旋转开关
 单品（共用）
 附件和工具
 注意事项

A22NN/A22NL

种类

■ 单品型号.....操作部位、LED灯（仅限带灯型）、安装台、开关部、亮灯部位（仅限带灯型）可以单独订购。如果需要购买成套组合型号中不提供的单元，可将这些部件单独订购后组装使用。也可将其作为维护部件库存。

边框材质、按钮形状			金属（圆型）/平型		金属（圆型）/凸出型		
							
动作功能			瞬时	交替	瞬时	交替	
带灯/不带灯	透明/不透明	颜色	型号	型号	型号	型号	
不 带 灯	不透明	红色	A22NZ-RNM-NRA	A22NZ-RNA-NRA	A22NZ-RPM-NRA	A22NZ-RPA-NRA	
	不透明	绿色	A22NZ-RNM-NGA	A22NZ-RNA-NGA	A22NZ-RPM-NGA	A22NZ-RPA-NGA	
	不透明	黄色	A22NZ-RNM-NYA	A22NZ-RNA-NYA	A22NZ-RPM-NYA	A22NZ-RPA-NYA	
	不透明	白色	A22NZ-RNM-NWA	A22NZ-RNA-NWA	A22NZ-RPM-NWA	A22NZ-RPA-NWA	
	不透明	蓝色	A22NZ-RNM-NAA	A22NZ-RNA-NAA	A22NZ-RPM-NAA	A22NZ-RPA-NAA	
	不透明	黑色	A22NZ-RNM-NBA	A22NZ-RNA-NBA	A22NZ-RPM-NBA	A22NZ-RPA-NBA	
	透明	红色	A22NZ-RNM-URA	A22NZ-RNA-URA	A22NZ-RPM-URA	A22NZ-RPA-URA	
	透明	绿色	A22NZ-RNM-UGA	A22NZ-RNA-UGA	A22NZ-RPM-UGA	A22NZ-RPA-UGA	
	透明	黄色	A22NZ-RNM-UYA	A22NZ-RNA-UYA	A22NZ-RPM-UYA	A22NZ-RPA-UYA	
	透明	白色	A22NZ-RNM-UWA	A22NZ-RNA-UWA	A22NZ-RPM-UWA	A22NZ-RPA-UWA	
	透明	蓝色	A22NZ-RNM-UAA	A22NZ-RNA-UAA	A22NZ-RPM-UAA	A22NZ-RPA-UAA	
	透明	橙色	A22NZ-RNM-UOA	A22NZ-RNA-UOA	A22NZ-RPM-UOA	A22NZ-RPA-UOA	
	带 灯	透明	红色	A22NZ-RNM-TRA	A22NZ-RNA-TRA	A22NZ-RPM-TRA	A22NZ-RPA-TRA
		透明	绿色	A22NZ-RNM-TGA	A22NZ-RNA-TGA	A22NZ-RPM-TGA	A22NZ-RPA-TGA
透明		黄色	A22NZ-RNM-TYA	A22NZ-RNA-TYA	A22NZ-RPM-TYA	A22NZ-RPA-TYA	
透明		白色	A22NZ-RNM-TWA	A22NZ-RNA-TWA	A22NZ-RPM-TWA	A22NZ-RPA-TWA	
透明		蓝色	A22NZ-RNM-TAA	A22NZ-RNA-TAA	A22NZ-RPM-TAA	A22NZ-RPA-TAA	
透明		橙色	A22NZ-RNM-TOA	A22NZ-RNA-TOA	A22NZ-RPM-TOA	A22NZ-RPA-TOA	

边框材质、按钮形状			金属（圆型）/蘑菇型		
					
动作功能			瞬时	交替	
带灯/不带灯	透明/不透明	颜色	型号	型号	
不 带 灯	不透明	红色	A22NZ-RMM-NRA	A22NZ-RMA-NRA	
	不透明	绿色	A22NZ-RMM-NGA	A22NZ-RMA-NGA	
	不透明	黄色	A22NZ-RMM-NYA	A22NZ-RMA-NYA	
	不透明	白色	A22NZ-RMM-NWA	A22NZ-RMA-NWA	
	不透明	蓝色	A22NZ-RMM-NAA	A22NZ-RMA-NAA	
	不透明	黑色	A22NZ-RMM-NBA	A22NZ-RMA-NBA	
	透明	红色	A22NZ-RMM-URA	A22NZ-RMA-URA	
	透明	绿色	A22NZ-RMM-UGA	A22NZ-RMA-UGA	
	透明	黄色	A22NZ-RMM-UYA	A22NZ-RMA-UYA	
	透明	白色	A22NZ-RMM-UWA	A22NZ-RMA-UWA	
	透明	蓝色	A22NZ-RMM-UAA	A22NZ-RMA-UAA	
	透明	橙色	A22NZ-RMM-UOA	A22NZ-RMA-UOA	
	带 灯	透明	红色	A22NZ-RMM-TRA	A22NZ-RMA-TRA
		透明	绿色	A22NZ-RMM-TGA	A22NZ-RMA-TGA
透明		黄色	A22NZ-RMM-TYA	A22NZ-RMA-TYA	
透明		白色	A22NZ-RMM-TWA	A22NZ-RMA-TWA	
透明		蓝色	A22NZ-RMM-TAA	A22NZ-RMA-TAA	
透明		橙色	A22NZ-RMM-TOA	A22NZ-RMA-TOA	

■ 成套组合型号...请参见第5页~第8页

■ 单品（公用）...请参见第82页

■ 额定规格、性能等...请参见第13页

■ 外形尺寸...请参见第15页~第17页

额定规格/性能

■安全标准认证额定规格

●UL508 (File No.E76675) , CSA C22.2 No.14

6A 240VAC、10A 120VAC

●TÜV (EN60947-5-1)

AC-15 3A 240VAC

DC-13 4A 24VDC

●CCC (GB/T14048.5)

AC-15 3A 240VAC

DC-13 4A 24VDC

■比照标准

UL1059、UL486E (Push-In Plus端子台型)

■额定规格

●接点 (标准负载)

额定绝缘电压		600V				
额定通电流		10A				
额定电压		24V	120V	240V	380V	440V
交流 50/60Hz	电阻负载 (AC-12)	10A	10A	6A	2A	2A
	感性负载 (AC-15)	10A	6A	3A	1.9A	1.6A
直流	电阻负载 (DC-12)	8A	2.2A	1.1A	—	—
	感性负载 (DC-13)	4A	1.1A	0.55A	—	—

注1. 以上额定规格通过在下列条件中执行的测试获取。

- (1) 环境温度: 20±2℃
- (2) 环境湿度: 65±5%RH
- (3) 操作频率: 30次/分钟

2. 最小适用负载

DC5V、6mA 阻性负载

可使用范围随使用条件和负载的种类的变化而变化。

※最小适用负载为N水准参考值。表示可靠水平60% (λ_{60}) 的情况下故障等级的等级。(JIS C5003)

$\lambda_{60} = 0.5 \times 10^{-6}$ / 次为可靠水平60%时, 表示推断出1/2,000,000次以下的故障率。

●LED灯

额定电压	使用电压	电流值
6V AC/DC	6V AC/DC ±10%	约11mA (红色、橙色、黄色、蓝色) 约5mA (白色、绿色)
12V AC/DC	12V AC/DC ±10%	约12mA (红色、橙色、黄色、蓝色) 约5mA (白色、绿色)
24V AC/DC	24V AC/DC ±10%	约12mA (红色、橙色、黄色、蓝色) 约5mA (白色、绿色)
100V AC	100V AC ±10%	约12mA (红色、橙色、黄色、蓝色) 约5mA (白色、绿色)
110V AC	110V AC ±10%	
120V AC	100V AC~130V AC	约12mA (红色、橙色、黄色、蓝色) 约5mA (白色、绿色)
200V AC	200V AC ±10%	
220V AC	220V AC ±10%	约12mA (红色、橙色、黄色、蓝色) 约5mA (白色、绿色)
230V AC	230V AC ±10%	
240V AC	220~250V AC	

A
2
2
N
按钮开关A
2
2
N
旋转开关A
2
2
N
钥匙型旋转开关M
2
2
N
显示灯A
3
0
N
按钮开关A
3
0
N
旋转开关A
3
0
N
钥匙型旋转开关单
品
(
共
用
)附
件
和
工
具注
意
事
项

A22NN/A22NL

额定规格/性能

性能

项目	种类	按钮开关	
		不带灯型	带灯型
容许操作频率	机械	60次/分钟以下	
	电气	30次/分钟以下	
绝缘电阻		100MΩ以上 (DC500V兆欧表)	带灯型亮灯部位除外
接触电阻		100mΩ以下 (初始值)	
耐压	同极端子间	AC2500V 50/60Hz 1min (初始值)	带灯型亮灯部位除外
	各端子 and 接地间	AC2500V 50/60Hz 1min (初始值)	
振动	误动作	10~55Hz 双振幅1.5mm (接点脱离1ms以内)	
冲击	误动作	最大1000m/s ² (接点脱离1ms以内)	
耐久性	机械	瞬时 500万次以上 交替 50万次以上	
	电气	50万次以上 (AC250V 3A、功率因数COSθ=0.4感性负载时)	
使用环境温度*1		-25~+70℃	-25~+55℃
使用环境湿度		35~85%RH	
保存环境温度*1		-40~+80℃	
保护结构*2		符合IP66、NEMA4X、NEMA13标准	
防止触电保护等级		Class II	
PTI (追踪特性)		175	
污染度 (使用环境)		3 (EN 60947-5-1)	
重量		约50g (1NC/1NO的情况下)	约65g (1NC/1NO的情况下)

*1. 无结冰、无结露条件下。
*2. 面板正面的保护结构。

动作特性 (1NC/1NO接点的情况下)

项目	种类	按钮开关	
		不带灯/带灯	
总行程所需的力 最大TTF		18N	
总行程TT		6mm以下	
复位转矩RF		—	

开关部的最多连接数 (螺钉端子台型)

开关部

亮灯部位

	按钮开关			
	瞬时		交替	
	带灯	不带灯	带灯	不带灯
连接示例				

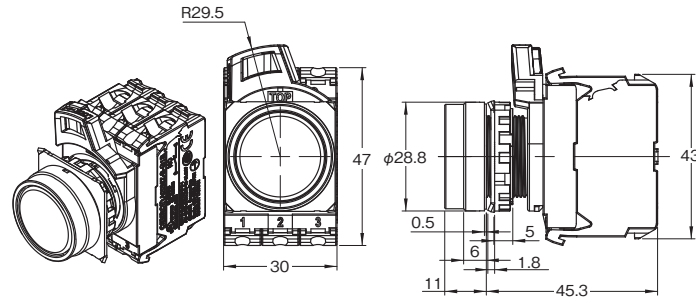
注. 上述连接数以外时, 请在实际使用条件下上机确认, 确保开关次数不会对性能造成影响。

外形尺寸

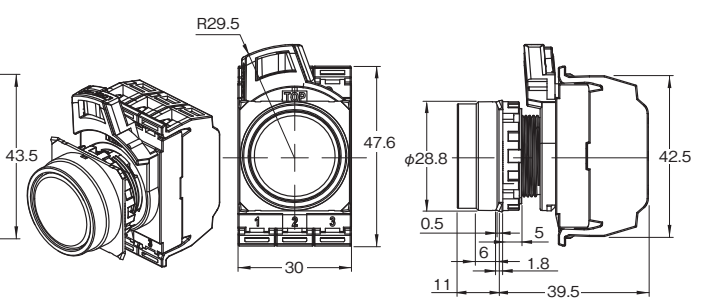
● 按钮开关 (带灯/不带灯型)

平型 (树脂边框)

A22NN-BN□-N□A-G□-NN

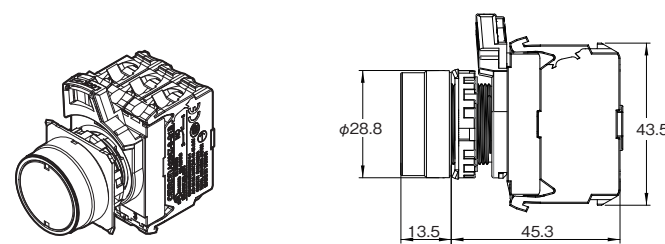


A22NN-BN□-N□A-P□-NN



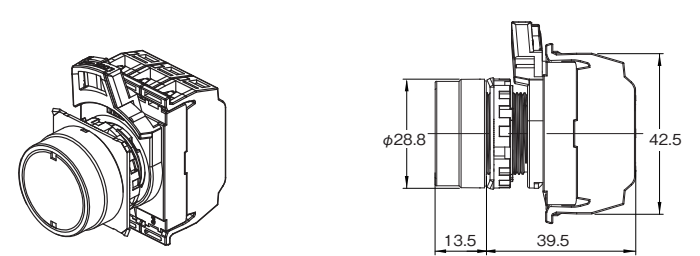
A22NL-BN□-T□A-G□-□□

A22NN-BN□-U□A-G□-NN



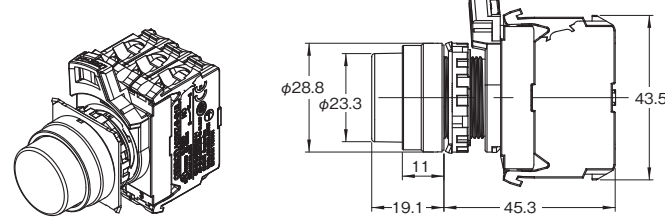
A22NL-BN□-T□A-P□-□□

A22NN-BN□-U□A-P□-NN

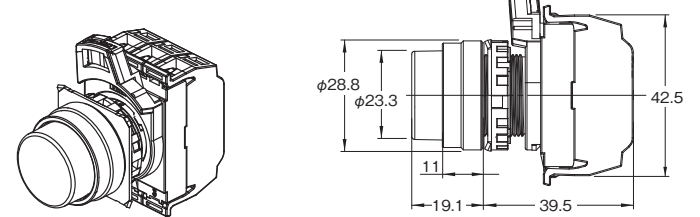


凸出型 (树脂边框)

A22N□-BP□-□A-G□-□□

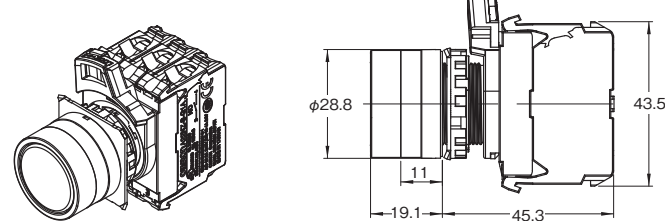


A22N□-BP□-□A-P□-□□

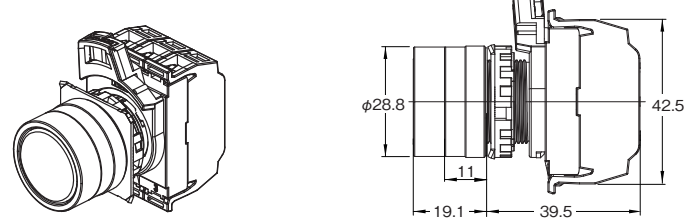


全保护罩型 (树脂边框)

A22N□-BG□-□A-G□-□□

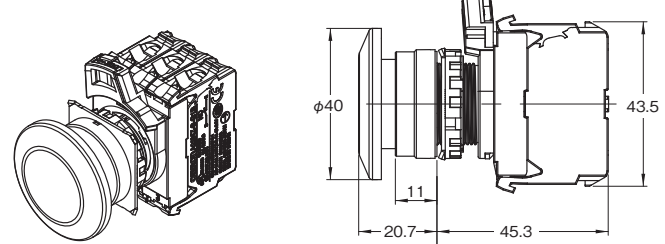


A22N□-BG□-□A-P□-□□

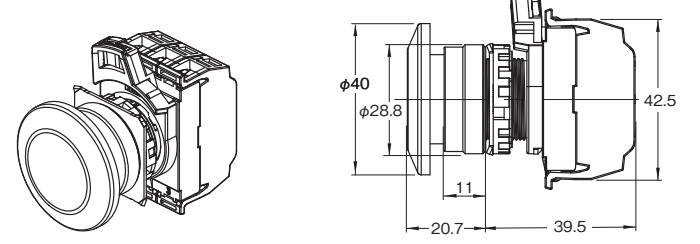


蘑菇型 (树脂边框)

A22N□-BM□-□A-G□-□□



A22N□-BM□-□A-P□-□□



按钮开关
A22N
A22NL
A22NN
A22NL
A22NN
M22N
A30N
A30N
A30N
A30N
单品 (共用)
附件和工具
注意事项

A22NN/A22NL

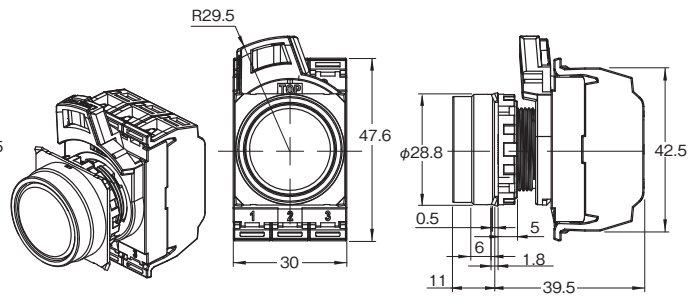
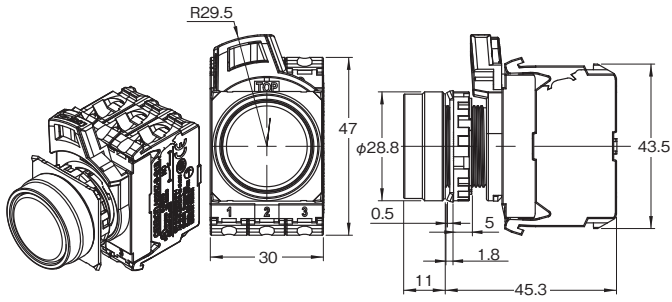
外形尺寸

(单位: mm)

平型 (金属边框)

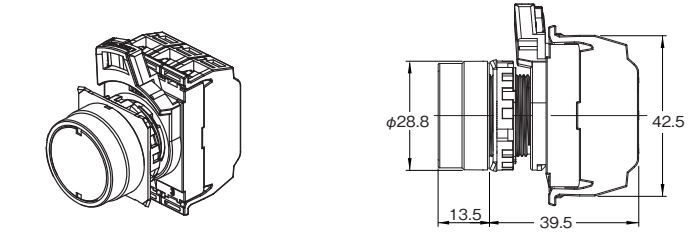
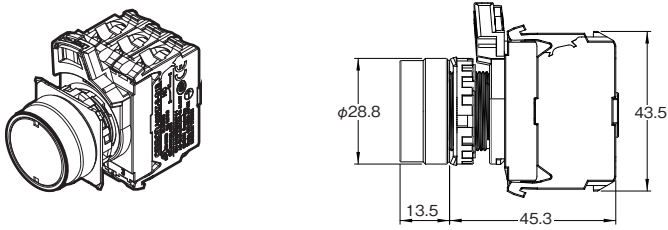
A22NN-MN□-N□A-G□-NN

A22NN-MN□-N□A-P□-NN



A22NL-MN□-T□A-G□-□□
A22NN-MN□-U□A-G□-NN

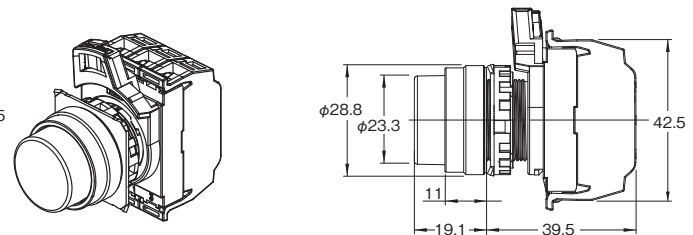
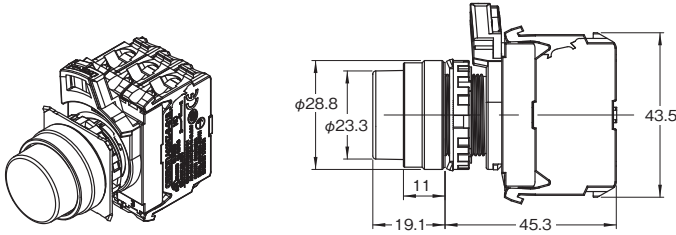
A22NL-MN□-T□A-P□-□□
A22NN-MN□-U□A-P□-NN



凸出型 (金属边框)

A22N□-MP□-□A-G□-□□

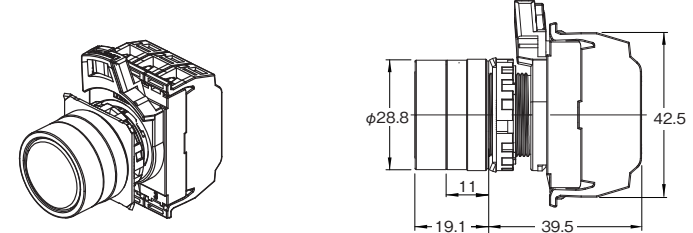
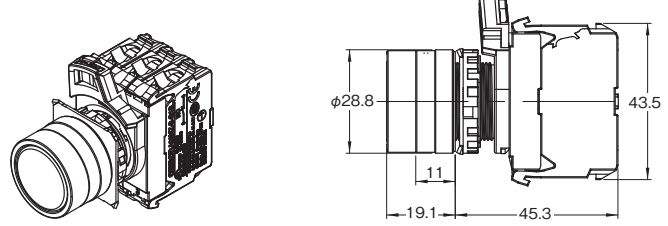
A22N□-MP□-□A-P□-□□



全保护罩型 (金属边框)

A22N□-MG□-□A-G□-□□

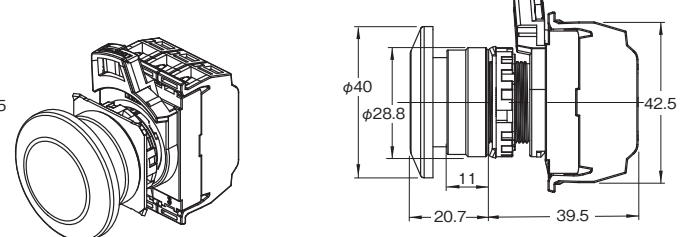
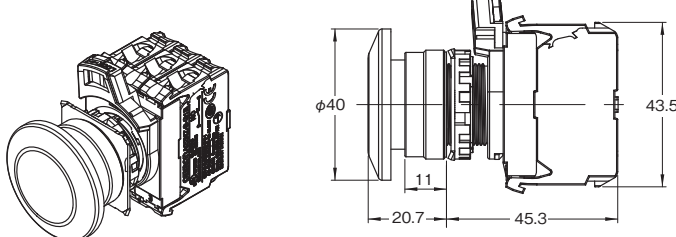
A22N□-MG□-□A-P□-□□



蘑菇型 (金属边框)

A22N□-MM□-□A-G□-□□

A22N□-MM□-□A-P□-□□



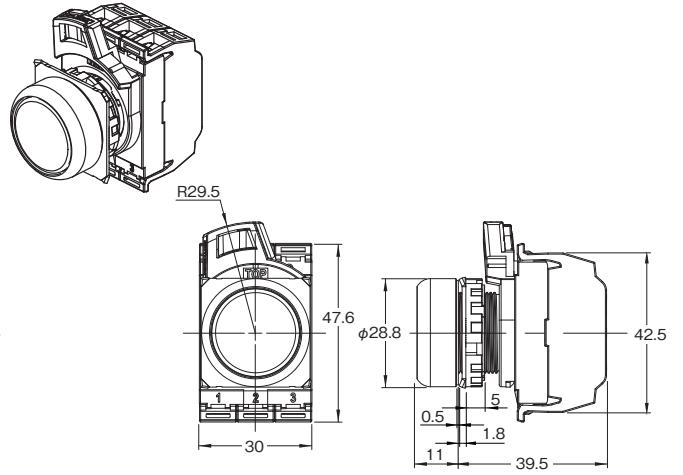
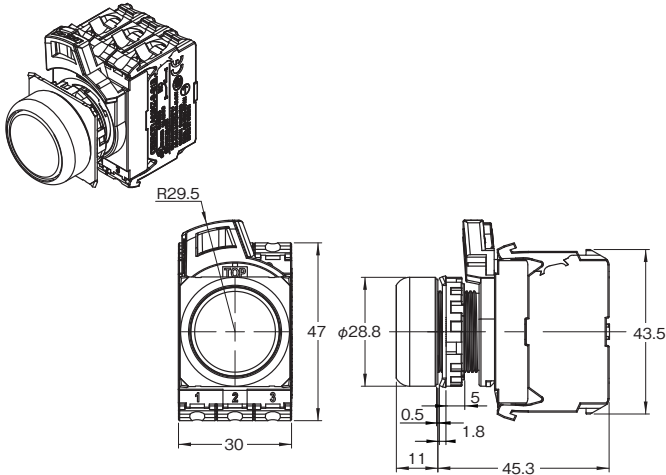
A22N 按钮开关
A22N 旋转开关
A22N 钥匙型旋转开关
M22N 显示灯
A30N 按钮开关
A30N 旋转开关
A30N 钥匙型旋转开关
单品 (共用)
附件和工具
注意事项

外形尺寸

平型 (金属圆框)

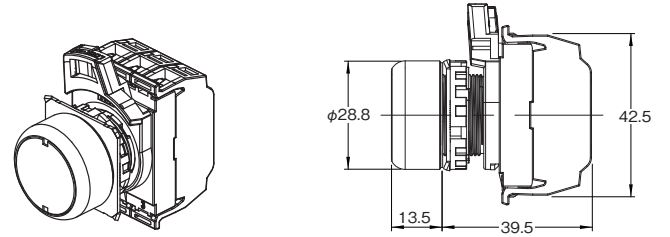
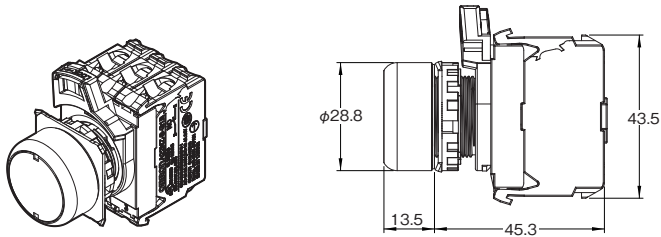
A22NN-RN□-N□A-G□-NN

A22NN-RN□-N□A-P□-NN



A22NL-RN□-T□A-G□-□□
A22NN-RN□-U□A-G□-NN

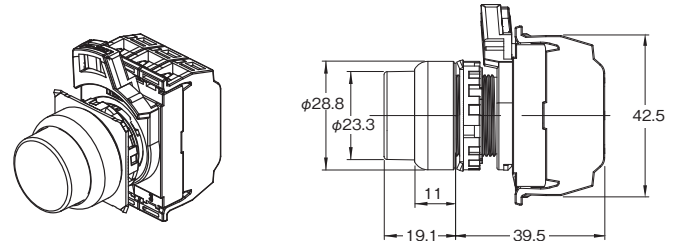
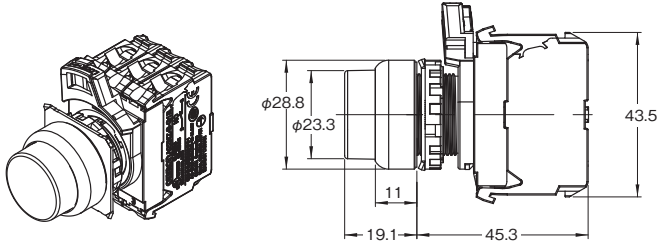
A22NL-RN□-T□A-P□-□□
A22NN-RN□-U□A-P□-NN



凸出型 (金属圆框)

A22N□-RP□-□A-G□-□□

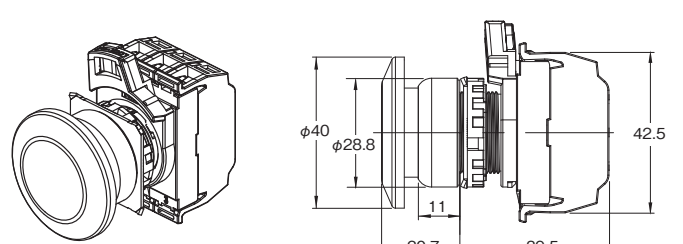
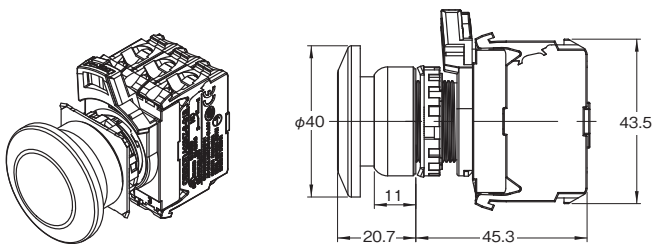
A22N□-RP□-□A-P□-□□



蘑菇型 (金属圆框)

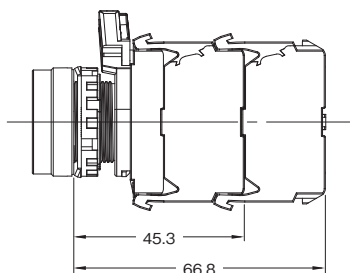
A22N□-RM□-□A-G□-□□

A22N□-RM□-□A-P□-□□



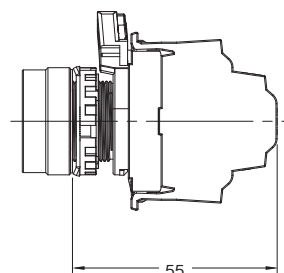
■连接时的进深尺寸

(螺钉端子台型)



■2接点单元安装时的进深尺寸

(Push-In Plus端子台型)



A22N
按钮开关

A22N
旋转开关

A22N
钥匙型旋转开关

M22N
显示灯

A30N
按钮开关

A30N
旋转开关

A30N
钥匙型旋转开关

单品 (共用)

附件和工具

注意事项

A22NN/A22NL

按钮开关
A22N

旋转开关
A22N

钥匙型旋转开关
A22N

显示灯
M22N

按钮开关
A30N

旋转开关
A30N

钥匙型旋转开关
A30N

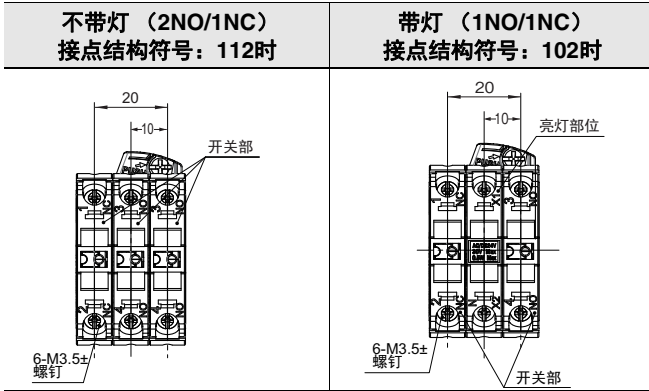
单品 (共用)

附件和工具

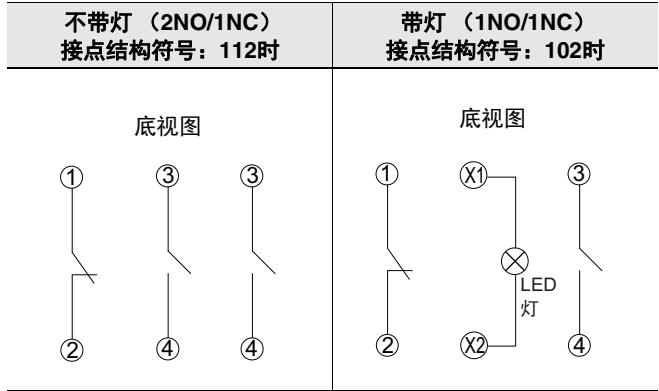
注意事项

端子配置图

BOTTOM VIEW (螺钉端子台型)

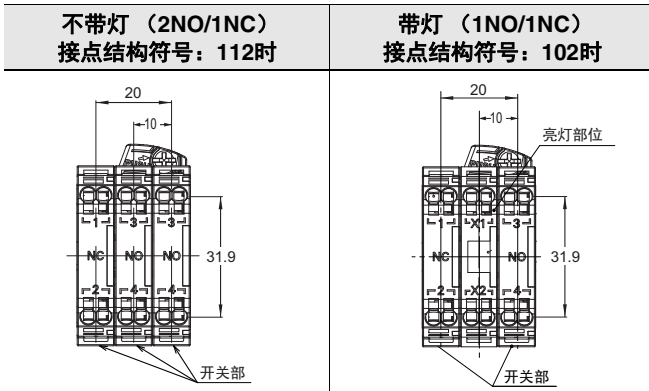


端子连接图

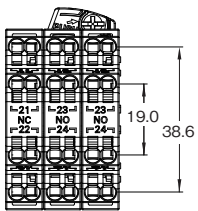


注: 上图表示螺钉端子台型产品的端子连接图。

BOTTOM VIEW (Push-In Plus端子台型)



**2接点单元
不带灯**
2NO接点、2NO接点、2NC接点时



旋转开关

A22NS/A22NW

φ 22mm 旋钮开关

短小机型和配线方向的变更实现了控制柜的小型化
新增简单配线的Push-In Plus端子台型



- 操作性
 - 配线方向变更提高配线部的识别性 (Push-In Plus端子台型)
 - 适用于圆形压接端子的端子螺钉不掉落构造 (螺钉端子台型)
 - 即使开关部重叠, 也能加固端子 (螺钉端子台型)
- 小型化
 - 配线方向变更无需横向空间 (Push-In Plus端子台型)
 - 短小机身设计
 - A22NW (带灯型) 与A22NS (不带灯型) 尺寸相同
- 安全性
 - 采用可牢固且简单地操作的锁柄机构
 - 配备防指触功能, 提高安全性
 - 配线无松弛发生, 实现免维护 (Push-In Plus端子台型)
- 产品种类
 - 符合全球通用产品的安全标准和电压规格
 - 可在 φ 22.3、φ 25.5两种面板切割尺寸上安装
 - 按钮、边框的颜色/形状/材质丰富多样, 可任意选择
 - 保护结构符合IP66、NEMA 4X、13标准

请参见“按钮开关/指示灯 共通注意事项”和第88页的“注意事项”。

操作部位颜色

		红色	绿色	黄色	白色	蓝色	黑色		
不带灯	A22NS-□□□-N□ 不透明								
带灯	A22NW-□□□-T□ 透明	非亮灯时	红色	绿色	黄色	白色	蓝色	橙色	白色
		亮灯时							
			红色	绿色	黄色	白色	蓝色	橙色	乳白色*

*表示透明/白色 (符号: TW) 的操作部位与黄色 (符号: Y) LED灯组合时的亮灯颜色。

A22N
按钮开关

A22N
旋转开关

A22N
钥匙型旋转开关

M22N
显示灯

A30N
按钮开关

A30N
旋转开关

A30N
钥匙型旋转开关

单品 (共用)

附件和工具

注意事项

机型一览

螺钉端子台/ Push-In Plus端子台					
树脂边框					
A22NS-□B			A22NW-□B		
不带灯	2位	3位	带灯	2位	3位
螺钉端子台/ Push-In Plus端子台					
金属边框：无光泽					
A22NS-□M			A22NW-□M		
不带灯	2位	3位	带灯	2位	3位
螺钉端子台/ Push-In Plus端子台					
金属圆框：有光泽、圆型					
A22NS-□R			A22NW-□R		
不带灯	2位	3位	带灯	2位	3位

A
2
2
N
按钮开关

A
2
2
N
旋钮开关

A
2
2
N
钥匙型旋转开关

M
2
2
N
指示灯

A
3
0
N
按钮开关

A
3
0
N
旋钮开关

A
3
0
N
钥匙型旋转开关

单
品
(
共
用
)

附
件
和
工
具

注
意
事
项

A22NS/A22NW

型号构成

■型号组成说明..... 操作部位、LED灯（仅限带灯型）、安装台、开关部、亮灯部位（仅限带灯型）组合成套时的型号。
有关组合的详细信息，请参见“种类”（第25页～第27页）。

●成套组合型号

A 2 2 N ^①W - ^②2B ^③M - ^④NR ^⑤A - ^⑥G ^⑦101 - ^⑧R ^⑨A

①种类

符号	种类
S	不带灯
W	带灯

⑤保护结构

符号	功能
A	符合IP66、NEMA 4X、13标准

⑥接点、端子规格

符号	规格
G	标准/螺钉端子台
P	标准/Push-In Plus端子台

②位数、边框材质

符号	位数	边框材质
2B	2	树脂
2M	2	金属
2R	2	金属（圆型）
3B	3	树脂
3M	3	金属
3R	3	金属（圆型）

⑦接点结构

符号	开关部数		不带灯					带灯				
			开关部位置			位数		开关部位置			位数	
	NO	NC	1	2	3	2位	3位	1	2	3	2位	3位
100	1	0	NO	—	—	○		NO	亮灯部位	—	○	
002	0	1	—	—	NC	○		—	亮灯部位	NC	○	
101	2	0	NO	—	NO	○	○	NO	亮灯部位	NO	○	○
102	1	1	NO	—	NC	○	○	NO	亮灯部位	NC	○	○
201	1	1	NC	—	NO		○	NC	亮灯部位	NO		○
202	0	2	NC	—	NC	○	○	NC	亮灯部位	NC	○	○
110	2	0	NO	NO	—		○					
111	3	0	NO	NO	NO	○	○					
112	2	1	NO	NO	NC	○	○					
210	1	1	NC	NO	—		○					
211	2	1	NC	NO	NO		○					
212	1	2	NC	NO	NC		○					
011	2	0	—	NO	NO		○					
012	1	1	—	NO	NC		○					
120	1	1	NO	NC	—		○					
121	2	1	NO	NC	NO		○					
122	1	2	NO	NC	NC	○	○					
220	0	2	NC	NC	—		○					
221	1	2	NC	NC	NO		○					
222	0	3	NC	NC	NC	○	○					
021	1	1	—	NC	NO		○					
022	0	2	—	NC	NC		○					

③复位方式

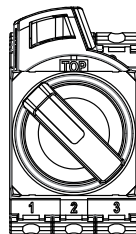
符号	复位方式		
M	手动	2位手动	
		3位手动	
L	向左自动复位	2位自动	
		3位L自动	
R	向右自动复位	3位R自动	
B	向左右自动复位	3位LR自动	

④操作部位 透明/不透明、颜色

带灯/不带灯	符号④	符号⑧	透明/不透明	操作部位颜色	LED灯颜色
不带灯	NR	N	不透明	红色	—
	NG				
	NY				
	NW				
	NA				
	NB				
带灯	TR	R	透明	红色	红色
	TG	G		绿色	绿色
	TY	Y		黄色	黄色
	TW	W		白色	白色
	TA	A		蓝色	蓝色
	TO	O		橙色	橙色
	TW	Y		白色*	黄色

*亮灯时为乳白色。

注1. NO（蓝色）：a接点 NC（橙色）：b接点
2. 开关部位置请参见下图。



⑨LED灯电压

符号	LED灯电压
N	不带灯
A	6V AC/DC
B	12V AC/DC
C	24V AC/DC
D	100/110/120V AC
E	200/220/230/240V AC

■额定规格...请参见第13页

■外形尺寸...请参见第33页

■性能...请参见第31页

■注意事项...请参见第88～99页

构造

■接点结构表

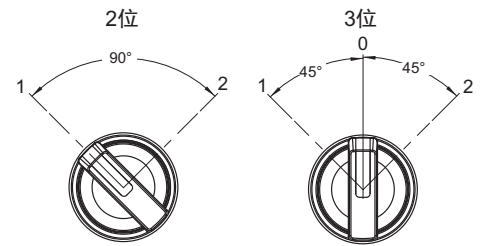
●2位

输出数	符号	接点结构	开关部位置	接点	位置	
					1	2
1	100	1NO	1	NO		ON
			2	—	—	—
			3	—	—	—
1	002	1NC	1	—	—	—
			2	—	—	—
			3	NC	ON	
2	102	1NO/1NC	1	NO		ON
			2	—	—	—
			3	NC	ON	
2	101	2NO	1	NO		ON
			2	—	—	—
			3	NO		ON
2	202	2NC	1	NC	ON	
			2	—	—	—
			3	NC	ON	
3	111	3NO	1	NO		ON
			2	NO		ON
			3	NO		ON
3	222	3NC	1	NC	ON	
			2	NC	ON	
			3	NC	ON	
3	122	1NO/2NC	1	NO		ON
			2	NC	ON	
			3	NC	ON	
3	112	2NO/1NC	1	NO		ON
			2	NO		ON
			3	NC	ON	

●3位

输出数	符号	接点结构	开关部位置	接点	位置		
					1	0	2
2	110	2NO	1	NO	ON		
			2	NO	ON		ON
			3	—	—	—	—
2	011	2NO	1	—	—	—	—
			2	NO	ON		ON
			3	NO			ON
2	101	2NO	1	NO	ON		
			2	—	—	—	—
			3	NO			ON
2	220	2NC	1	NC		ON	ON
			2	NC		ON	
			3	—	—	—	—
2	022	2NC	1	—	—	—	—
			2	NC		ON	
			3	NC	ON	ON	

■动作角度

A
2
2
N
按钮开关A
2
2
N
旋转开关A
2
2
N
钥匙型旋转开关M
2
2
N
显示灯A
3
0
N
按钮开关A
3
0
N
旋转开关A
3
0
N
钥匙型旋转开关单品
(共用)

附件和工具

注意事项

A22NS/A22NW

A22N
按钮开关

A22N
旋转开关

A22N
钥匙型旋转开关

M22N
显示灯

A30N
按钮开关

A30N
旋转开关

A30N
钥匙型旋转开关

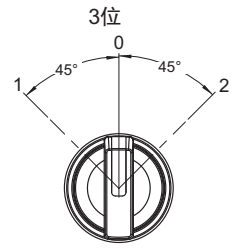
单品(共用)

附件和工具

注意事项

输出数	符号	接点结构	开关部位置	接点	位置		
					1	0	2
2	202	2NC	1	NC		ON	ON
			2	—	—	—	—
			3	NC	ON	ON	
2	120	1NO/1NC	1	NO	ON		
			2	NC		ON	
			3	—	—	—	—
2	102	1NO/1NC	1	NO	ON		
			2	—	—	—	—
			3	NC	ON	ON	
2	210	1NO/1NC	1	NC		ON	ON
			2	NO	ON		ON
			3	—	—	—	—
2	201	1NO/1NC	1	NC		ON	ON
			2	—	—	—	—
			3	NO			ON
2	012	1NO/1NC	1	—	—	—	—
			2	NO	ON		ON
			3	NC	ON	ON	
2	021	1NO/1NC	1	—	—	—	—
			2	NC		ON	
			3	NO			ON
3	111	3NO	1	NO	ON		
			2	NO	ON		ON
			3	NO			ON
3	222	3NC	1	NC		ON	ON
			2	NC		ON	
			3	NC	ON	ON	
3	122	1NO/2NC	1	NO	ON		
			2	NC		ON	
			3	NC	ON	ON	
3	212	1NO/2NC	1	NC		ON	ON
			2	NO	ON		ON
			3	NC	ON	ON	
3	221	1NO/2NC	1	NC		ON	ON
			2	NC		ON	
			3	NO			ON
3	211	2NO/1NC	1	NC		ON	ON
			2	NO	ON		ON
			3	NO			ON
3	121	2NO/1NC	1	NO	ON		
			2	NC		ON	
			3	NO			ON
3	112	2NO/1NC	1	NO	ON		
			2	NO	ON		ON
			3	NC	ON	ON	

■动作角度



种类

■成套组合型号 成套发货, 包括操作部位、安装台和开关部。

●不带灯 2位 旋钮开关

形状	边框材质	输出数	型号	③ 复位方式	④④ 操作部位颜色	⑦⑦⑦ 接点结构
树脂边框 	2B	1	A22NS-2B③-④④A-G⑦⑦⑦-NN	M: 手动 L: 向左 自动复位	NR: 不透明-红色 NG: 不透明-绿色 NY: 不透明-黄色 NW: 不透明-白色 NA: 不透明-蓝色 NB: 不透明-黑色	100 002
			A22NS-2B③-④④A-P⑦⑦⑦-NN			
		2	A22NS-2B③-④④A-G⑦⑦⑦-NN			102 101 202
			A22NS-2B③-④④A-P⑦⑦⑦-NN			
		3	A22NS-2B③-④④A-G⑦⑦⑦-NN			111 222 122 112
			A22NS-2B③-④④A-P⑦⑦⑦-NN			
金属边框 	2M	1	A22NS-2M③-④④A-G⑦⑦⑦-NN	M: 手动 L: 向左 自动复位	NR: 不透明-红色 NG: 不透明-绿色 NY: 不透明-黄色 NW: 不透明-白色 NA: 不透明-蓝色 NB: 不透明-黑色	100 002
			A22NS-2M③-④④A-P⑦⑦⑦-NN			
		2	A22NS-2M③-④④A-G⑦⑦⑦-NN			102 101 202
			A22NS-2M③-④④A-P⑦⑦⑦-NN			
		3	A22NS-2M③-④④A-G⑦⑦⑦-NN			111 222 122 112
			A22NS-2M③-④④A-P⑦⑦⑦-NN			
金属圆框 	2R	1	A22NS-2R③-④④A-G⑦⑦⑦-NN	M: 手动 L: 向左 自动复位	NR: 不透明-红色 NG: 不透明-绿色 NY: 不透明-黄色 NW: 不透明-白色 NA: 不透明-蓝色 NB: 不透明-黑色	100 002
			A22NS-2R③-④④A-P⑦⑦⑦-NN			
		2	A22NS-2R③-④④A-G⑦⑦⑦-NN			102 101 202
			A22NS-2R③-④④A-P⑦⑦⑦-NN			
		3	A22NS-2R③-④④A-G⑦⑦⑦-NN			111 222 122 112
			A22NS-2R③-④④A-P⑦⑦⑦-NN			

A22N
按钮开关

A22N
旋转开关

A22N
钥匙型旋转开关

M22N
显示灯

A30N
按钮开关

A30N
旋转开关

A30N
钥匙型旋转开关

单品
(共用)

附件和工具

注意事项

A22NS/A22NW

A22N
按钮开关

A22N
旋转开关

A22N
钥匙型旋转开关

M22N
显示灯

A30N
按钮开关

A30N
旋转开关




A30N
钥匙型旋转开关

单品
(共用)

附件和工具

注意事项




●不带灯 3位 旋钮开关

形状	边框材质	输出数	型号	③ 复位方式	④④ 操作部位颜色	⑦⑦⑦ 接点结构		
树脂边框 	3B	2	A22NS-3B③-④④A-G⑦⑦⑦-NN	M: 手动 L: 向左 自动复位 R: 向右 自动复位 B: 向左右自动 复位	NR: 不透明-红色 NG: 不透明-绿色 NY: 不透明-黄色 NW: 不透明-白色 NA: 不透明-蓝色 NB: 不透明-黑色	110		
			A22NS-3B③-④④A-P⑦⑦⑦-NN			011		
		3	A22NS-3B③-④④A-G⑦⑦⑦-NN			101		
			A22NS-3B③-④④A-P⑦⑦⑦-NN			220		
金属边框 	3M	2	A22NS-3M③-④④A-G⑦⑦⑦-NN			M: 手动 L: 向左 自动复位 R: 向右 自动复位 B: 向左右自动 复位	NR: 不透明-红色 NG: 不透明-绿色 NY: 不透明-黄色 NW: 不透明-白色 NA: 不透明-蓝色 NB: 不透明-黑色	022
			A22NS-3M③-④④A-P⑦⑦⑦-NN					202
		3	A22NS-3M③-④④A-G⑦⑦⑦-NN					120
			A22NS-3M③-④④A-P⑦⑦⑦-NN					102
金属圆框 	3R	2	A22NS-3R③-④④A-G⑦⑦⑦-NN	M: 手动 L: 向左 自动复位 R: 向右 自动复位 B: 向左右自动 复位	NR: 不透明-红色 NG: 不透明-绿色 NY: 不透明-黄色 NW: 不透明-白色 NA: 不透明-蓝色 NB: 不透明-黑色			210
			A22NS-3R③-④④A-P⑦⑦⑦-NN					201
		3	A22NS-3R③-④④A-G⑦⑦⑦-NN					012
			A22NS-3R③-④④A-P⑦⑦⑦-NN					021




种类

■成套组合型号 成套发货，包括操作部位、LED灯、安装台、开关部和亮灯部位。

●带灯 2位 旋钮开关

形状	边框材质	输出数	型号	③ 复位方式	④④ 操作部位颜色	⑦⑦⑦ 接点结构	⑧ LED 灯颜色	⑨ LED灯电压
	2B	1	A22NW-2B③-④④A-G⑦⑦⑦-⑧⑨	M: 手动 L: 向左 自动复位	TR: 透明-红色 TG: 透明-绿色 TY: 透明-黄色 TW: 透明-白色 TA: 透明-蓝色 TO: 透明-橙色	100 002	R: 红色 G: 绿色 Y: 黄色 A: 蓝色 O: 橙色 W: 白色	A: 6V AC/DC B: 12V AC/DC C: 24V AC/DC D: 100/110/120V AC E: 200/220/230/240V AC
			A22NW-2B③-④④A-P⑦⑦⑦-⑧⑨					
		2	A22NW-2B③-④④A-G⑦⑦⑦-⑧⑨					
			A22NW-2B③-④④A-P⑦⑦⑦-⑧⑨					
	2M	1	A22NW-2M③-④④A-G⑦⑦⑦-⑧⑨					
			A22NW-2M③-④④A-P⑦⑦⑦-⑧⑨					
		2	A22NW-2M③-④④A-G⑦⑦⑦-⑧⑨					
			A22NW-2M③-④④A-P⑦⑦⑦-⑧⑨					
	2R	1	A22NW-2R③-④④A-G⑦⑦⑦-⑧⑨					
			A22NW-2R③-④④A-P⑦⑦⑦-⑧⑨					
		2	A22NW-2R③-④④A-G⑦⑦⑦-⑧⑨					
			A22NW-2R③-④④A-P⑦⑦⑦-⑧⑨					

●带灯 3位 旋钮开关

形状	边框材质	输出数	型号	③ 复位方式	④④ 操作部位颜色	⑦⑦⑦ 接点结构	⑧ LED 灯颜色	⑨ LED灯电压
	3B	2	A22NW-3B③-④④A-G⑦⑦⑦-⑧⑨	M: 手动 L: 向左 自动复位 R: 向右 自动复位 B: 向左右自动复位	TR: 透明-红色 TG: 透明-绿色 TY: 透明-黄色 TW: 透明-白色 TA: 透明-蓝色 TO: 透明-橙色	101 202 102 201	R: 红色 G: 绿色 Y: 黄色 A: 蓝色 O: 橙色 W: 白色	A: 6V AC/DC B: 12V AC/DC C: 24V AC/DC D: 100/110/120V AC E: 200/220/230/240V AC
			A22NW-3B③-④④A-P⑦⑦⑦-⑧⑨					
	3M	2	A22NW-3M③-④④A-G⑦⑦⑦-⑧⑨					
			A22NW-3M③-④④A-P⑦⑦⑦-⑧⑨					
	3R	2	A22NW-3R③-④④A-G⑦⑦⑦-⑧⑨					
			A22NW-3R③-④④A-P⑦⑦⑦-⑧⑨					

注: 通常操作部位和LED灯为相同颜色的组合。
但还备有白色操作部位+黄色LED组合的乳白色。 A22N□-□□□-TWA-□□□□-Y□

<p>■ 单品型号...请参考第28~30、82页 (操作部位、LED灯、安装台、开关部、亮灯部位可以单独订购。)</p>	<p>■ 额定规格...请参见第13页</p> <p>■ 附件和工具...请参见第84~85页</p>	<p>■ 性能...请参见第31页</p> <p>■ 外形尺寸...请参见第33页</p>
---	---	---

A22N 按钮开关

A22N 旋转开关

A22N 钥匙型旋转开关

M22N 显示灯

A30N 按钮开关

A30N 旋转开关

A30N 钥匙型旋转开关

单品 (共用)

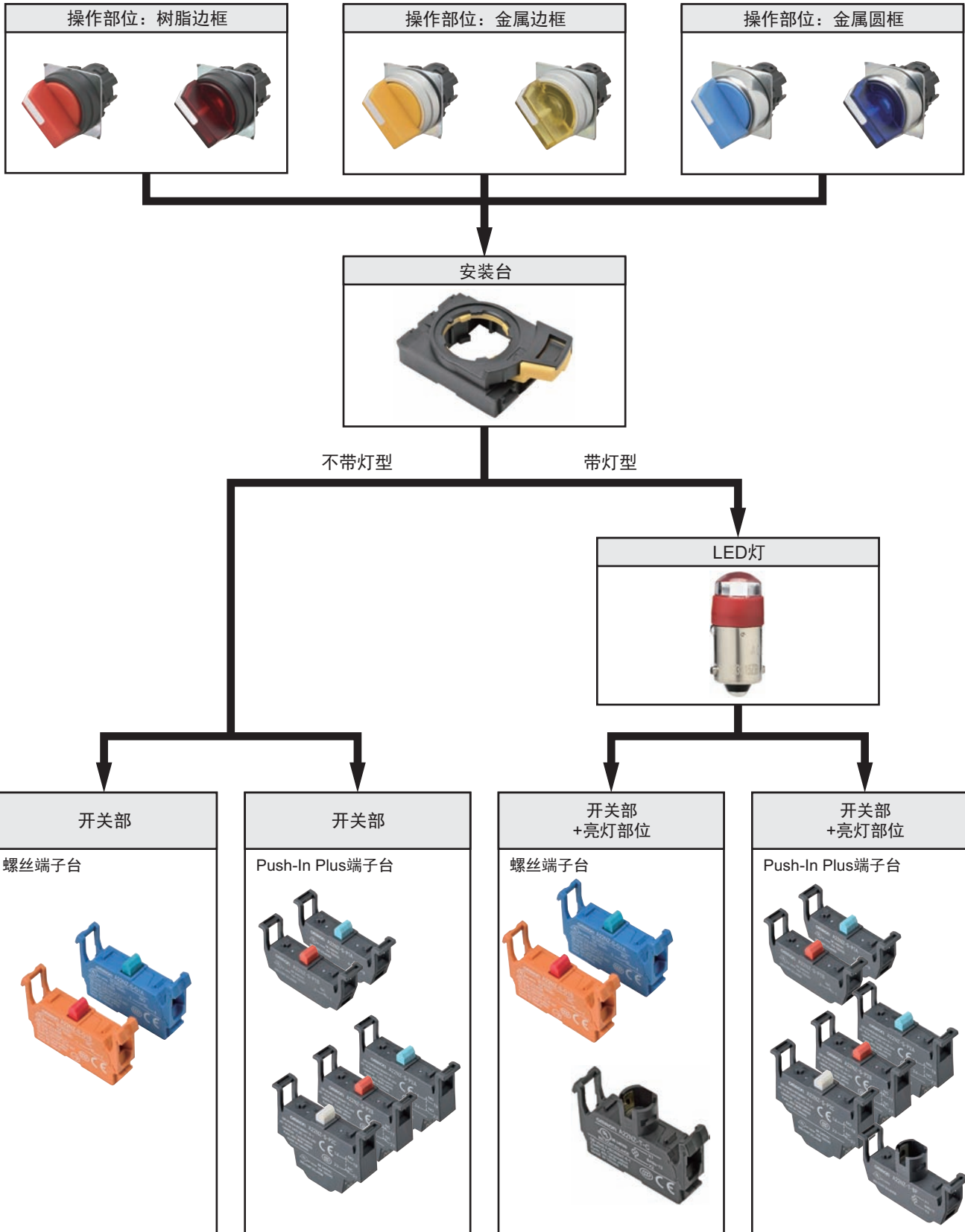
附件和工具

注意事项

A22NS/A22NW

种类

■ **部件结构** 操作部位、LED灯（仅限带灯型）、安装台、开关部、亮灯部位（仅限带灯型）可以单独订购。如果需要购买成套组合型号中不提供的单元，可将这些部件单独订购后组装使用。也可将其作为维护部件库存。



■ **成套组合型号**...请参见第25~27页
 ■ **额定规格**...请参见第13页 ■ **性能**...请参见第31页

■ **外形尺寸**...请参见第33页
 ■ **单品（共用）**...请参考第82页 ■ **附件和工具**...请参见第84~85页

A22N 按钮开关
 A22N 旋转开关
 A22N 钥匙型旋转开关
 M22N 显示灯
 A30N 按钮开关
 A30N 旋转开关
 A30N 钥匙型旋转开关
 单品（共用）
 附件和工具
 注意事项

种类

■ **单品型号**..... 操作部位、安装台、开关部可以单独订购。如果需要购买成套组合型号中不提供的单元，可将这些部件单独订购后组装使用。也可将其作为维护部件库存。

● **操作部位**
不带灯型

边框材质、形状			树脂	金属	金属（圆型）	
位数	复位方式	操作部位颜色	型号	型号	型号	
2	手动	不透明-红色	A22NZ-2BM-NRA	A22NZ-2MM-NRA	A22NZ-2RM-NRA	
	向左自动复位		A22NZ-2BL-NRA	A22NZ-2ML-NRA	A22NZ-2RL-NRA	
3	手动		A22NZ-3BM-NRA	A22NZ-3MM-NRA	A22NZ-3RM-NRA	
	向左自动复位		A22NZ-3BL-NRA	A22NZ-3ML-NRA	A22NZ-3RL-NRA	
	向右自动复位		A22NZ-3BR-NRA	A22NZ-3MR-NRA	A22NZ-3RR-NRA	
	向左右自动复位		A22NZ-3BB-NRA	A22NZ-3MB-NRA	A22NZ-3RB-NRA	
2	手动		不透明-绿色	A22NZ-2BM-NGA	A22NZ-2MM-NGA	A22NZ-2RM-NGA
	向左自动复位			A22NZ-2BL-NGA	A22NZ-2ML-NGA	A22NZ-2RL-NGA
3	手动	A22NZ-3BM-NGA		A22NZ-3MM-NGA	A22NZ-3RM-NGA	
	向左自动复位	A22NZ-3BL-NGA		A22NZ-3ML-NGA	A22NZ-3RL-NGA	
	向右自动复位	A22NZ-3BR-NGA		A22NZ-3MR-NGA	A22NZ-3RR-NGA	
	向左右自动复位	A22NZ-3BB-NGA		A22NZ-3MB-NGA	A22NZ-3RB-NGA	
2	手动	不透明-黄色		A22NZ-2BM-NYA	A22NZ-2MM-NYA	A22NZ-2RM-NYA
	向左自动复位			A22NZ-2BL-NYA	A22NZ-2ML-NYA	A22NZ-2RL-NYA
3	手动		A22NZ-3BM-NYA	A22NZ-3MM-NYA	A22NZ-3RM-NYA	
	向左自动复位		A22NZ-3BL-NYA	A22NZ-3ML-NYA	A22NZ-3RL-NYA	
	向右自动复位		A22NZ-3BR-NYA	A22NZ-3MR-NYA	A22NZ-3RR-NYA	
	向左右自动复位		A22NZ-3BB-NYA	A22NZ-3MB-NYA	A22NZ-3RB-NYA	
2	手动		不透明-白色	A22NZ-2BM-NWA	A22NZ-2MM-NWA	A22NZ-2RM-NWA
	向左自动复位			A22NZ-2BL-NWA	A22NZ-2ML-NWA	A22NZ-2RL-NWA
3	手动	A22NZ-3BM-NWA		A22NZ-3MM-NWA	A22NZ-3RM-NWA	
	向左自动复位	A22NZ-3BL-NWA		A22NZ-3ML-NWA	A22NZ-3RL-NWA	
	向右自动复位	A22NZ-3BR-NWA		A22NZ-3MR-NWA	A22NZ-3RR-NWA	
	向左右自动复位	A22NZ-3BB-NWA		A22NZ-3MB-NWA	A22NZ-3RB-NWA	
2	手动	不透明-蓝色		A22NZ-2BM-NAA	A22NZ-2MM-NAA	A22NZ-2RM-NAA
	向左自动复位			A22NZ-2BL-NAA	A22NZ-2ML-NAA	A22NZ-2RL-NAA
3	手动		A22NZ-3BM-NAA	A22NZ-3MM-NAA	A22NZ-3RM-NAA	
	向左自动复位		A22NZ-3BL-NAA	A22NZ-3ML-NAA	A22NZ-3RL-NAA	
	向右自动复位		A22NZ-3BR-NAA	A22NZ-3MR-NAA	A22NZ-3RR-NAA	
	向左右自动复位		A22NZ-3BB-NAA	A22NZ-3MB-NAA	A22NZ-3RB-NAA	
2	手动		不透明-黑色	A22NZ-2BM-NBA	A22NZ-2MM-NBA	A22NZ-2RM-NBA
	向左自动复位			A22NZ-2BL-NBA	A22NZ-2ML-NBA	A22NZ-2RL-NBA
3	手动	A22NZ-3BM-NBA		A22NZ-3MM-NBA	A22NZ-3RM-NBA	
	向左自动复位	A22NZ-3BL-NBA		A22NZ-3ML-NBA	A22NZ-3RL-NBA	
	向右自动复位	A22NZ-3BR-NBA		A22NZ-3MR-NBA	A22NZ-3RR-NBA	
	向左右自动复位	A22NZ-3BB-NBA		A22NZ-3MB-NBA	A22NZ-3RB-NBA	

A22N 按钮开关
A22N 旋转开关
A22N 钥匙型旋转开关
M22N 显示灯
A30N 按钮开关
A30N 旋转开关
A30N 钥匙型旋转开关
单品（共用）
附件和工具
注意事项

■ **成套组合型号**...请参见第25~27页
■ **额定规格**...请参见第13页 ■ **性能**...请参见第31页

■ **外形尺寸**...请参见第33页
■ **单品（共用）**...请参考第82页 ■ **附件和工具**...请参见第84~85页

A22NS/A22NW

种类

■ **单品型号** 操作部位、LED灯、安装台、开关部、亮灯部位可以单独订购。如果需要购买成套组合型号中不提供的单元，可将这些部件单独订购后组装使用。也可将其作为维护部件库存。

带灯型

边框材质、形状			树脂	金属	金属（圆型）		
位数	复位方式	操作部位颜色	型号	型号	型号		
2	手动	透明-红色	A22NZ-2BM-TRA	A22NZ-2MM-TRA	A22NZ-2RM-TRA		
	向左自动复位		A22NZ-2BL-TRA	A22NZ-2ML-TRA	A22NZ-2RL-TRA		
3	手动		A22NZ-3BM-TRA	A22NZ-3MM-TRA	A22NZ-3RM-TRA		
	向左自动复位		A22NZ-3BL-TRA	A22NZ-3ML-TRA	A22NZ-3RL-TRA		
	向右自动复位		A22NZ-3BR-TRA	A22NZ-3MR-TRA	A22NZ-3RR-TRA		
	向左右自动复位		A22NZ-3BB-TRA	A22NZ-3MB-TRA	A22NZ-3RB-TRA		
2	手动		透明-绿色	A22NZ-2BM-TGA	A22NZ-2MM-TGA	A22NZ-2RM-TGA	
	向左自动复位			A22NZ-2BL-TGA	A22NZ-2ML-TGA	A22NZ-2RL-TGA	
	3			手动	A22NZ-3BM-TGA	A22NZ-3MM-TGA	A22NZ-3RM-TGA
				向左自动复位	A22NZ-3BL-TGA	A22NZ-3ML-TGA	A22NZ-3RL-TGA
		向右自动复位		A22NZ-3BR-TGA	A22NZ-3MR-TGA	A22NZ-3RR-TGA	
向左右自动复位		A22NZ-3BB-TGA		A22NZ-3MB-TGA	A22NZ-3RB-TGA		
2	手动	透明-黄色		A22NZ-2BM-TYA	A22NZ-2MM-TYA	A22NZ-2RM-TYA	
	向左自动复位			A22NZ-2BL-TYA	A22NZ-2ML-TYA	A22NZ-2RL-TYA	
	3			手动	A22NZ-3BM-TYA	A22NZ-3MM-TYA	A22NZ-3RM-TYA
				向左自动复位	A22NZ-3BL-TYA	A22NZ-3ML-TYA	A22NZ-3RL-TYA
			向右自动复位	A22NZ-3BR-TYA	A22NZ-3MR-TYA	A22NZ-3RR-TYA	
向左右自动复位			A22NZ-3BB-TYA	A22NZ-3MB-TYA	A22NZ-3RB-TYA		
2	手动		透明-白色	A22NZ-2BM-TWA	A22NZ-2MM-TWA	A22NZ-2RM-TWA	
	向左自动复位			A22NZ-2BL-TWA	A22NZ-2ML-TWA	A22NZ-2RL-TWA	
	3			手动	A22NZ-3BM-TWA	A22NZ-3MM-TWA	A22NZ-3RM-TWA
				向左自动复位	A22NZ-3BL-TWA	A22NZ-3ML-TWA	A22NZ-3RL-TWA
		向右自动复位		A22NZ-3BR-TWA	A22NZ-3MR-TWA	A22NZ-3RR-TWA	
向左右自动复位		A22NZ-3BB-TWA		A22NZ-3MB-TWA	A22NZ-3RB-TWA		
2	手动	透明-蓝色		A22NZ-2BM-TAA	A22NZ-2MM-TAA	A22NZ-2RM-TAA	
	向左自动复位			A22NZ-2BL-TAA	A22NZ-2ML-TAA	A22NZ-2RL-TAA	
	3			手动	A22NZ-3BM-TAA	A22NZ-3MM-TAA	A22NZ-3RM-TAA
				向左自动复位	A22NZ-3BL-TAA	A22NZ-3ML-TAA	A22NZ-3RL-TAA
			向右自动复位	A22NZ-3BR-TAA	A22NZ-3MR-TAA	A22NZ-3RR-TAA	
向左右自动复位			A22NZ-3BB-TAA	A22NZ-3MB-TAA	A22NZ-3RB-TAA		
2	手动		透明-橙色	A22NZ-2BM-TOA	A22NZ-2MM-TOA	A22NZ-2RM-TOA	
	向左自动复位			A22NZ-2BL-TOA	A22NZ-2ML-TOA	A22NZ-2RL-TOA	
	3			手动	A22NZ-3BM-TOA	A22NZ-3MM-TOA	A22NZ-3RM-TOA
				向左自动复位	A22NZ-3BL-TOA	A22NZ-3ML-TOA	A22NZ-3RL-TOA
		向右自动复位		A22NZ-3BR-TOA	A22NZ-3MR-TOA	A22NZ-3RR-TOA	
向左右自动复位		A22NZ-3BB-TOA		A22NZ-3MB-TOA	A22NZ-3RB-TOA		

■ **成套组合型号**...请参见第25~27页

■ **额定规格**...请参见第13页 ■ **性能**...请参见第31页

■ **外形尺寸**...请参见第33页

■ **单品（共用）**...请参考第82页 ■ **附件和工具**...请参见第84~85页

额定规格/性能

■安全标准认证额定规格

●UL508 (File No.E76675) , CSA C22.2 No.14

6A 240VAC、10A 120VAC

●TÜV (EN60947-5-1)

AC-15 3A 240VAC

DC-13 4A 24VDC

●CCC (GB/T14048.5)

AC-15 3A 240VAC

DC-13 4A 24VDC

■比照标准

UL1059、UL486E (Push-In Plus端子台型)

■额定规格

●接点 (标准负载)

额定绝缘电压		600V				
额定通电流		10A				
额定电压		24V	120V	240V	380V	440V
交流 50/60Hz	电阻负载 (AC-12)	10A	10A	6A	2A	2A
	感性负载 (AC-15)	10A	6A	3A	1.9A	1.6A
直流	电阻负载 (DC-12)	8A	2.2A	1.1A	—	—
	感性负载 (DC-13)	4A	1.1A	0.55A	—	—

注1. 以上额定规格通过在下列条件中执行的测试获取。

- (1) 环境温度: 20±2℃
- (2) 环境湿度: 65±5%RH
- (3) 操作频率: 30次/分钟

2. 最小适用负载

DC5V、6mA 阻性负载

可使用范围随使用条件和负载的种类的变化而变化。

※最小适用负载为N水准参考值。表示可靠水平60% (λ_{60}) 的情况下故障级的等级。(JIS C5003) $\lambda_{60}=0.5 \times 10^{-6}$ / 次为可靠水平60%时, 表示推断出1/2,000,000次以下的故障率。

●LED灯

额定电压	使用电压	电流值
6V AC/DC	6V AC/DC ±10%	约11mA (红色、橙色、黄色、蓝色) 约5mA (白色、绿色)
12V AC/DC	12V AC/DC ±10%	约12mA (红色、橙色、黄色、蓝色) 约5mA (白色、绿色)
24V AC/DC	24V AC/DC ±10%	约12mA (红色、橙色、黄色、蓝色) 约5mA (白色、绿色)
100V AC	100V AC ±10%	约12mA (红色、橙色、黄色、蓝色) 约5mA (白色、绿色)
110V AC	110V AC ±10%	
120V AC	100V AC~130V AC	约12mA (红色、橙色、黄色、蓝色) 约5mA (白色、绿色)
200V AC	200V AC ±10%	
220V AC	220V AC ±10%	约12mA (红色、橙色、黄色、蓝色) 约5mA (白色、绿色)
230V AC	230V AC ±10%	
240V AC	220~250V AC	

A
2
2
N
按钮开关A
2
2
N
旋转开关A
2
2
N
钥匙型旋转开关M
2
2
N
显示灯A
3
0
N
按钮开关A
3
0
N
旋转开关A
3
0
N
钥匙型旋转开关单
品
(
共
用
)附
件
和
工
具注
意
事
项

A22NS/A22NW

额定规格/性能

性能

项目	种类	旋钮开关	
		不带灯型	带灯型
容许操作频率	机械	30次/分钟以下	
	电气	30次/分钟以下	
绝缘电阻		100MΩ以上 (DC500V兆欧表)	带灯型亮灯部位除外
接触电阻		100mΩ以下 (初始值)	
耐压	同极端子间	AC2500V 50/60Hz 1min (初始值)	带灯型亮灯部位除外
	各端子和接地间	AC2500V 50/60Hz 1min (初始值)	
振动	误动作	10~55Hz 双振幅1.5mm (接点脱离1ms以内)	
冲击	误动作	最大1000m/s ² (接点脱离1ms以内)	
耐久性	机械	50万次以上 (3位时为30万次以上)	
	电气	50万次以上 (3位时为30万次以上) (AC250V 3A、功率因数COSθ=0.4 感性负载时)	
使用环境温度*1		-25~+70℃	-25~+55℃
使用环境湿度		35~85%RH	
保存环境温度*1		-40~+80℃	
保护结构*2		符合IP66、NEMA4X、NEMA13标准	
防止触电保护等级		Class II	
PTI (追踪特性)		175	
污染度 (使用环境)		3 (EN 60947-5-1)	
重量		约50g (1NC/1NO的情况下)	约60g (1NC/1NO的情况下)

*1. 无结冰、无结露条件下。
*2. 面板正面的保护结构。

动作特性 (1NC/1NO接点的情况下)

项目	种类	旋钮开关	
		手动复位	自动复位
总行程所需的转矩 最大TTF		0.6N·m	0.6N·m
总行程TT		2位约为90° (3位约为45°)	
复位转矩RF		最大0.5N·m	—

开关部的最多连接数 (螺钉端子台型)

开关部

亮灯部位

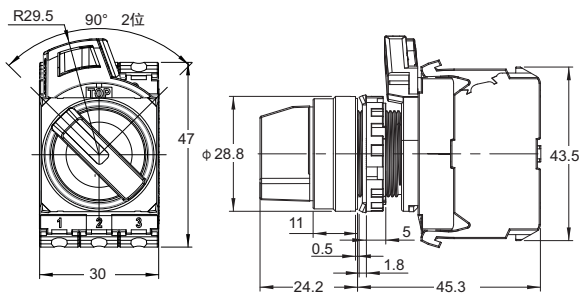
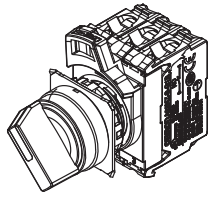
	旋钮开关			
	2位		3位	
	带灯	不带灯	带灯	不带灯
连接示例				

*在1段上使用3个开关部时，在中间最多可追加1个第2段开关部。
注. 上述连接数以外时，请在实际使用条件下上机确认，确保开关次数不会对性能造成影响。

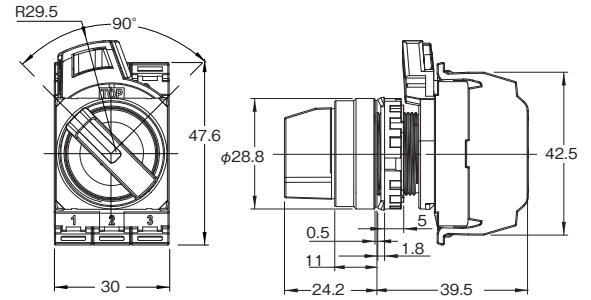
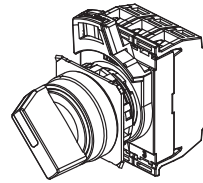
外形尺寸

选择开关 (带灯/不带灯型)

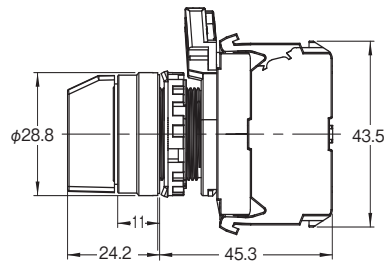
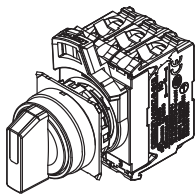
2位 (树脂边框)
A22N□-2B□-□□A-G



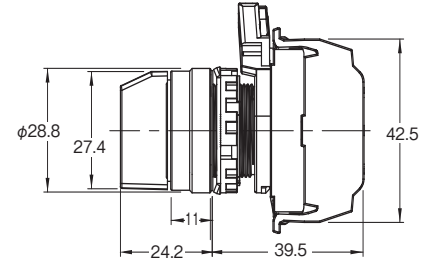
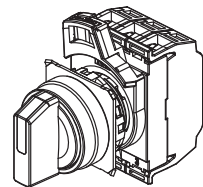
A22N□-2B□-□□A-P



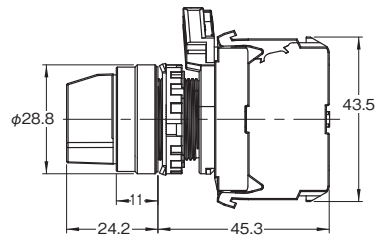
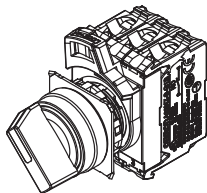
3位 (树脂边框)
A22N□-3B□-□□A-G



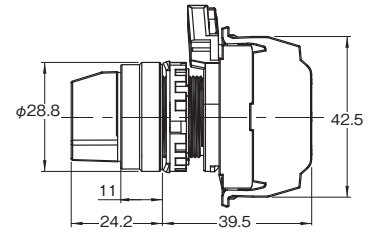
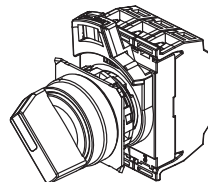
A22N□-3B□-□□A-P



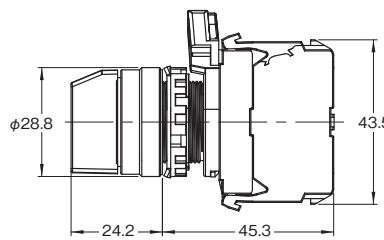
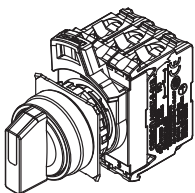
2位 (金属边框)
A22N□-2M□-□□A-G



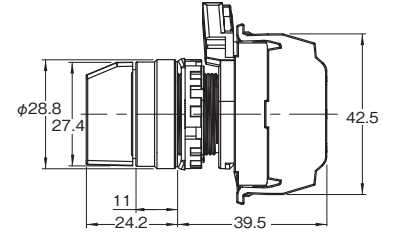
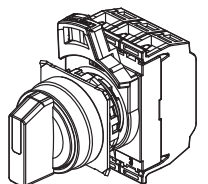
A22N□-2M□-□□A-P



3位 (金属边框)
A22N□-3M□-□□A-G



A22N□-3M□-□□A-P



A
2
2
N
按钮开关

A
2
2
N
旋转开关

A
2
2
N
钥匙型旋转开关

M
2
2
N
显示灯

A
3
0
N
按钮开关

A
3
0
N
旋转开关

A
3
0
N
钥匙型旋转开关

单
品
(
共
用
)

附
件
和
工
具

注
意
事
项

A22NS/A22NW

A22N
按钮开关

A22N
旋转开关

A22N
钥匙型旋转开关

M22N
指示灯

A30N
按钮开关

A30N
旋转开关

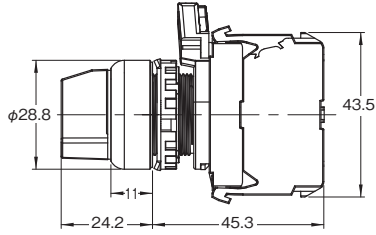
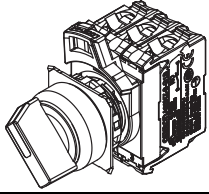
A30N
钥匙型旋转开关

单品 (共用)

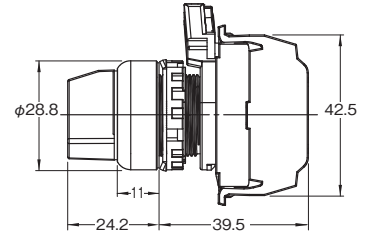
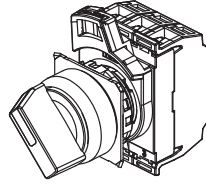
附件和工具

注意事项

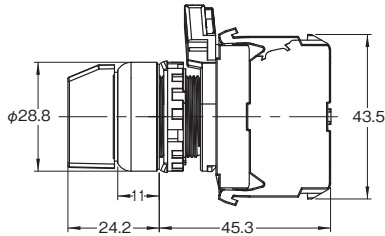
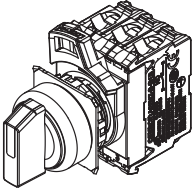
2位 (金属圆框) A22N□-2R□-□□A-G



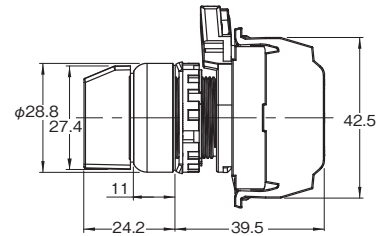
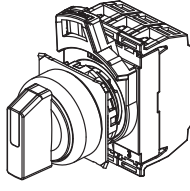
A22N□-2R□-□□A-P



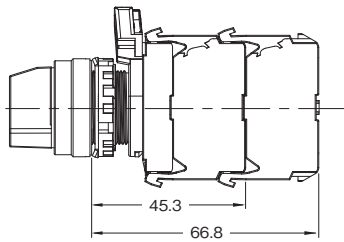
3位 (金属圆框) A22N□-3R□-□□A-G



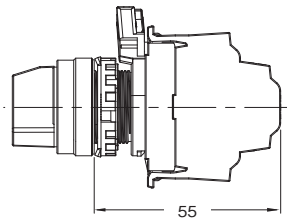
A22N□-3R□-□□A-P



■连接时的进深尺寸 (螺钉端子台型)



■2接点单元安装时的进深尺寸 (Push-In Plus端子台型)



■端子配置图 BOTTOM VIEW (螺钉端子台型)

不带灯 (2NO/1NC) 接点结构符号: 112时	带灯 (1NO/1NC) 接点结构符号: 102时

■端子连接图

不带灯 (2NO/1NC) 接点结构符号: 112时	带灯 (1NO/1NC) 接点结构符号: 102时

注. 上图表示螺钉端子台型产品的端子连接图。

BOTTOM VIEW (Push-In Plus端子台型)

不带灯 (2NO/1NC) 接点结构符号: 112时	带灯 (1NO/1NC) 接点结构符号: 102时	2接点单元不带灯 2NO接点、2NO接点、2NC接点时

钥匙型旋转开关 A22NK

φ 22mm 钥匙型旋钮开关
短小机型和配线方向的变更实现了控制柜的小型化
新增简单配线的Push-In Plus端子台型



- 操作性
 - 1段中可安装3个开关部，还可增设为多段
 - 适用于圆形压接端子的端子螺钉不掉落构造（螺钉端子台型）
 - 即使开关部重叠，也能加固端子（螺钉端子台型）
 - 开关部没有方向要求，组装更方便
- 小型化
 - 配线方向变更无需横向空间（Push-In Plus端子台型）
 - 短小机身设计
- 安全性
 - 采用可牢固且简单地操作的锁柄机构
 - 配备防指触功能，提高安全性
 - 配线无松弛发生，实现免维护（Push-In Plus端子台型）
- 产品种类
 - 符合全球通用产品的安全标准和电压规格
 - 可在φ 22.3、φ 25.5两种面板切割尺寸上安装
 - 按钮、边框的颜色/形状/材质丰富多样，可任意选择
 - 保护结构符合IP66、NEMA 13标准

请参见“按钮开关/指示灯 共通注意事项”和第88页的“注意事项”。

机型一览

螺钉端子台/ Push-In Plus端子台	
树脂边框	
A22NK-□B	

2位



3位



螺钉端子台/ Push-In Plus端子台	
金属圆框：有光泽、圆型	
A22NK-□R	

2位



3位



螺钉端子台/ Push-In Plus端子台	
金属边框：无光泽	
A22NK-□M	

2位



3位

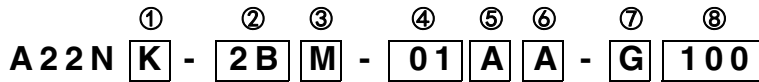


A22NK

型号构成

■型号组成说明... 操作部位、安装台和开关部组合成套时的型号。
有关组合的详细信息，请参见“种类”（第39页~第40页）。

●成套组合型号



①种类

符号	种类
K	钥匙型旋钮开关

②位数、边框材质

符号	位数	边框材质
2B	2	树脂
2M	2	金属
2R	2	金属（圆型）
3B	3	树脂
3M	3	金属
3R	3	金属（圆型）

③复位方式

符号	复位方式		
	操作	位数	示意图
M	手动	2位手动	
		3位手动	
L	向左自动复位	2位自动	
		3位L自动	
R	向右自动复位	3位R自动	
B	向左右自动复位	3位LR自动	

④钥匙No.

符号	No.
01	No.1

⑤钥匙松开位置*

符号	松开位置	2位	3位
A	全部		
B	左侧		
C	右侧		
D	中间	—	
G	左侧和右侧	—	

○松开位置 ●不可松开位置
*自动复位型在自由位置以外不可松开钥匙。

⑥保护结构

符号	功能
A	符合IP66 NEMA13标准

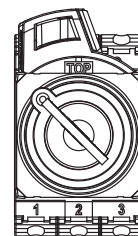
⑦接点、端子规格

符号	规格
G	标准/螺钉端子台
P	标准/Push-In Plus端子台

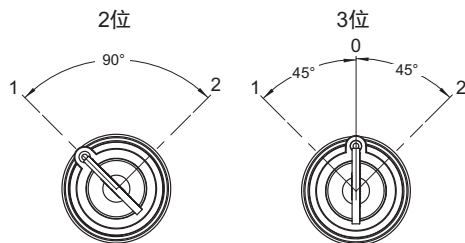
⑧接点结构

符号	开关部数		开关部位置			2位	3位
	NO	NC	1	2	3		
100	1	0	NO	—	—	○	—
002	0	1	—	—	NC	○	—
101	2	0	NO	—	NO	○	○
102	1	1	NO	—	NC	○	○
201	1	1	NC	—	NO	—	○
202	0	2	NC	—	NC	○	○
110	2	0	NO	NO	—	—	○
111	3	0	NO	NO	NO	○	○
112	2	1	NO	NO	NC	○	○
210	1	1	NC	NO	—	—	○
211	2	1	NC	NO	NO	—	○
212	1	2	NC	NO	NC	—	○
011	2	0	—	NO	NO	—	○
012	1	1	—	NO	NC	—	○
120	1	1	NO	NC	—	—	○
121	2	1	NO	NC	NO	—	○
122	1	2	NO	NC	NC	○	○
220	0	2	NC	NC	—	—	○
221	1	2	NC	NC	NO	—	○
222	0	3	NC	NC	NC	○	○
021	1	1	—	NC	NO	—	○
022	0	2	—	NC	NC	—	○

注1. NO（蓝色）：a接点 NC（橙色）：b接点
2. 开关部位置请参见下图。



■动作角度



■额定规格...请参见第13页

■外形尺寸...请参见第45页

■性能...请参见第43页

■注意事项...请参见第88~99页

構造

■接点结构表

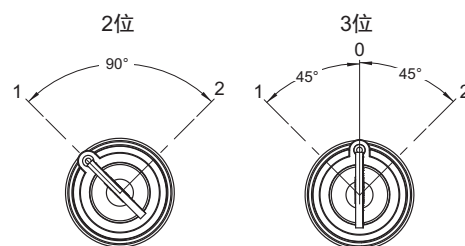
●2位

输出数	符号	接点结构	开关部 位置	接点	位置	
					1	2
1	100	1NO	1	NO		ON
			2	—	—	—
			3	—	—	—
1	002	1NC	1	—	—	—
			2	—	—	—
			3	NC	ON	
2	102	1NO/INC	1	NO		ON
			2	—	—	—
			3	NC	ON	
2	101	2NO	1	NO		ON
			2	—	—	—
			3	NO		ON
2	202	2NC	1	NC	ON	
			2	—	—	—
			3	NC	ON	
3	111	3NO	1	NO		ON
			2	NO		ON
			3	NO		ON
3	222	3NC	1	NC	ON	
			2	NC	ON	
			3	NC	ON	
3	122	1NO/2NC	1	NO		ON
			2	NC	ON	
			3	NC	ON	
3	112	2NO/1NC	1	NO		ON
			2	NO		ON
			3	NC	ON	

●3位

输出数	符号	接点结构	开关部 位置	接点	位置		
					1	0	2
2	110	2NO	1	NO	ON		
			2	NO	ON		ON
			3	—	—	—	—
2	011	2NO	1	—	—	—	—
			2	NO	ON		ON
			3	NO			ON
2	101	2NO	1	NO	ON		
			2	—	—	—	—
			3	NO			ON
2	220	2NC	1	NC		ON	ON
			2	NC		ON	
			3	—	—	—	—
2	022	2NC	1	—	—	—	—
			2	NC		ON	
			3	NC	ON	ON	

■动作角度

A
2
2
N
按钮开关A
2
2
N
旋转开关A
2
2
N
钥匙型旋转开关M
2
2
N
显示灯A
3
0
N
按钮开关A
3
0
N
旋转开关A
3
0
N
钥匙型旋转开关单
品
(
共
用
)附
件
和
工
具注
意
事
项

A22NK

A22N
按钮开关

A22N
旋转开关

A22N
钥匙型旋转开关

M22N
指示灯

A30N
按钮开关

A30N
旋转开关

A30N
钥匙型旋转开关

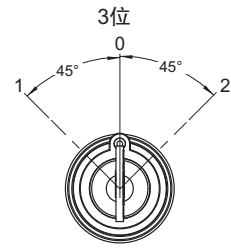
单品(共用)

附件和工具

注意事项

输出数	符号	接点结构	开关部位置	接点	位置		
					1	0	2
2	202	2NC	1	NC		ON	ON
			2	—	—	—	—
			3	NC	ON	ON	
2	120	1NO/1NC	1	NO	ON		
			2	NC		ON	
			3	—	—	—	—
2	102	1NO/1NC	1	NO	ON		
			2	—	—	—	—
			3	NC	ON	ON	
2	210	1NO/1NC	1	NC		ON	ON
			2	NO	ON		ON
			3	—	—	—	—
2	201	1NO/1NC	1	NC		ON	ON
			2	—	—	—	—
			3	NO			ON
2	012	1NO/1NC	1	—	—	—	—
			2	NO	ON		ON
			3	NC	ON	ON	
2	021	1NO/1NC	1	—	—	—	—
			2	NC		ON	
			3	NO			ON
3	111	3NO	1	NO	ON		
			2	NO	ON		ON
			3	NO			ON
3	222	3NC	1	NC		ON	ON
			2	NC		ON	
			3	NC	ON	ON	
3	122	1NO/2NC	1	NO	ON		
			2	NC		ON	
			3	NC	ON	ON	
3	212	1NO/2NC	1	NC		ON	ON
			2	NO	ON		ON
			3	NC	ON	ON	
3	221	1NO/2NC	1	NC		ON	ON
			2	NC		ON	
			3	NO			ON
3	211	2NO/1NC	1	NC		ON	ON
			2	NO	ON		ON
			3	NO			ON
3	121	2NO/1NC	1	NO	ON		
			2	NC		ON	
			3	NO			ON
3	112	2NO/1NC	1	NO	ON		
			2	NO	ON		ON
			3	NC	ON	ON	

■动作角度



■额定规格...请参见第13页

■外形尺寸...请参见第45页

■性能...请参见第43页

■注意事项...请参见第88~99页

种类

■成套组合型号...成套发货，包括操作部位、安装台和开关部。

●2位 钥匙型旋钮开关

形状	边框材质	输出数	型号	③ 复位方式	⑤ 钥匙 松开位置	⑧⑧⑧ 接点结构		
树脂边框 	2B	1	A22NK-2B③-01⑤A-G⑧⑧⑧	M: 手动 L: 向左 自动复位	A: 所有位置 B: 左 C: 右	100 002		
			A22NK-2B③-01⑤A-P⑧⑧⑧					
		2	A22NK-2B③-01⑤A-G⑧⑧⑧			102 101 202		
			A22NK-2B③-01⑤A-P⑧⑧⑧					
		3	A22NK-2B③-01⑤A-G⑧⑧⑧			111 222 122 112		
			A22NK-2B③-01⑤A-P⑧⑧⑧					
金属边框 	2M	1	A22NK-2M③-01⑤A-G⑧⑧⑧			M: 手动 L: 向左 自动复位	A: 所有位置 B: 左 C: 右	100 002
			A22NK-2M③-01⑤A-P⑧⑧⑧					
		2	A22NK-2M③-01⑤A-G⑧⑧⑧					102 101 202
			A22NK-2M③-01⑤A-P⑧⑧⑧					
		3	A22NK-2M③-01⑤A-G⑧⑧⑧					111 222 122 112
			A22NK-2M③-01⑤A-P⑧⑧⑧					
金属圆框 	2R	1	A22NK-2R③-01⑤A-G⑧⑧⑧	M: 手动 L: 向左 自动复位	A: 所有位置 B: 左 C: 右			100 002
			A22NK-2R③-01⑤A-P⑧⑧⑧					
		2	A22NK-2R③-01⑤A-G⑧⑧⑧					102 101 202
			A22NK-2R③-01⑤A-P⑧⑧⑧					
		3	A22NK-2R③-01⑤A-G⑧⑧⑧					111 222 122 112
			A22NK-2R③-01⑤A-P⑧⑧⑧					

A
2
2
N
按钮开关A
2
2
N
旋转开关A
2
2
N
钥匙型
旋转开关M
2
2
N
指示灯A
3
0
N
按钮开关A
3
0
N
旋转开关A
3
0
N
钥匙型
旋转开关单
品
(
共
用
)附
件
和
工
具注
意
事
项

A22NK

A22N
按钮开关

A22N
旋转开关

A22N
钥匙型旋转开关

M22N
显示灯

A30N
按钮开关

A30N
旋转开关




A30N
钥匙型旋转开关

单品
(共用)

附件和工具

注意事项

●3位 钥匙型旋钮开关

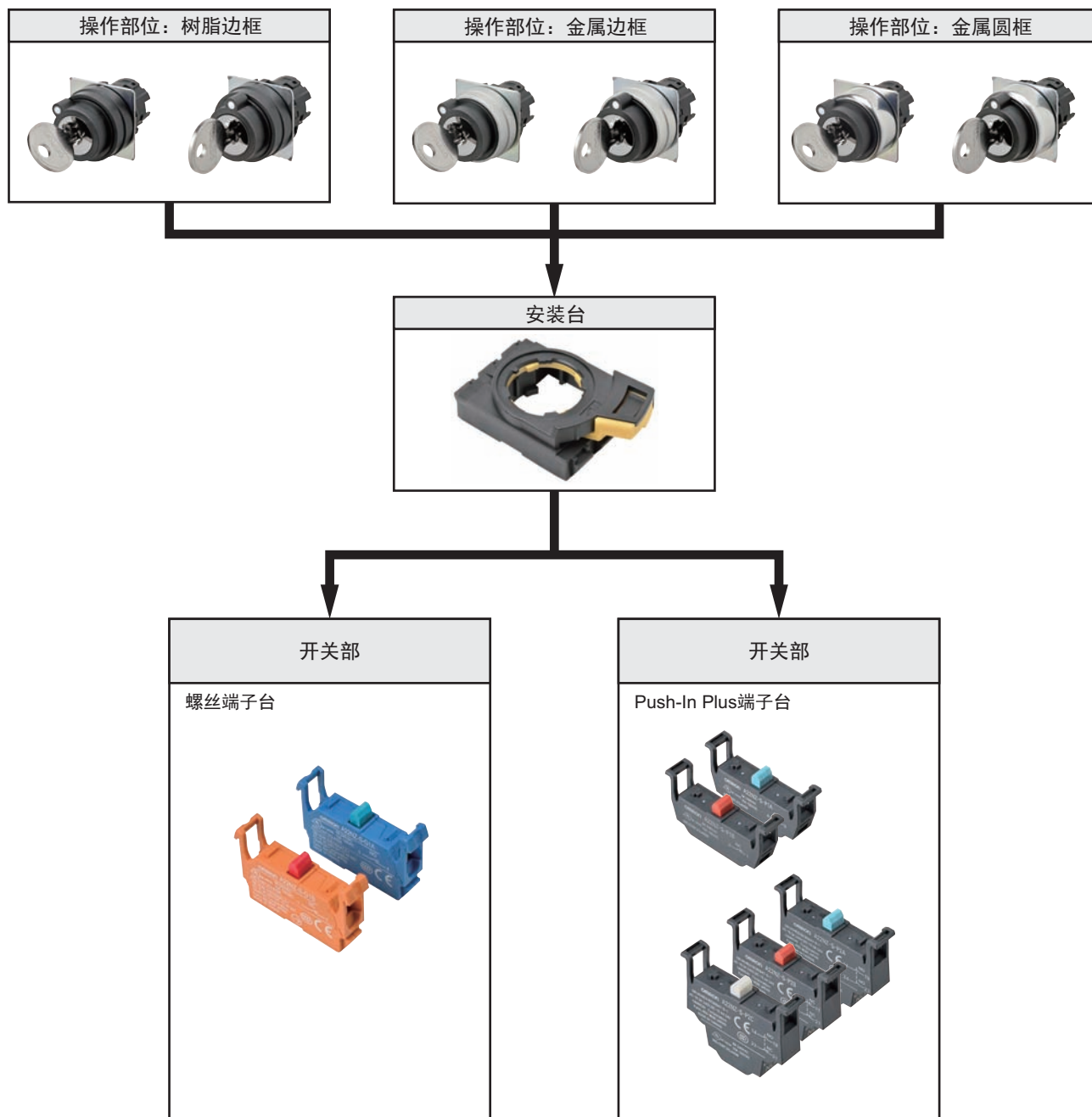
形状	边框材质	输出数	型号	④ 复位方式	⑤ 钥匙 松开位置	⑧⑧⑧ 接点结构				
	3B	2	A22NK-3B③-01⑤A-G⑧⑧⑧	M: 手动 L: 向左 自动复位 R: 向右 自动复位 B: 向左右自动复位	A: 所有位置 B: 左 C: 右 D: 中 G: 左和右	110 011 101 220 022 202 120 102 210 201 012 021				
			A22NK-3B③-01⑤A-P⑧⑧⑧							
		3	A22NK-3B③-01⑤A-G⑧⑧⑧							
			A22NK-3B③-01⑤A-P⑧⑧⑧							
		3M	2				A22NK-3M③-01⑤A-G⑧⑧⑧	M: 手动 L: 向左 自动复位 R: 向右 自动复位 B: 向左右自动复位	A: 所有位置 B: 左 C: 右 D: 中 G: 左和右	110 011 101 220 022 202 120 102 210 201 012 021
							A22NK-3M③-01⑤A-P⑧⑧⑧			
3			A22NK-3M③-01⑤A-G⑧⑧⑧							
			A22NK-3M③-01⑤A-P⑧⑧⑧							
		3R	2	A22NK-3R③-01⑤A-G⑧⑧⑧	M: 手动 L: 向左 自动复位 R: 向右 自动复位 B: 向左右自动复位	A: 所有位置 B: 左 C: 右 D: 中 G: 左和右	110 011 101 220 022 202 120 102 210 201 012 021			
				A22NK-3R③-01⑤A-P⑧⑧⑧						
	3		A22NK-3R③-01⑤A-G⑧⑧⑧							
			A22NK-3R③-01⑤A-P⑧⑧⑧							

■ 单品型号...请参见第41~42、82页
(操作部位、安装台、开关部可以单独订购。)

■ 额定规格...请参见第13页 ■ 性能...请参见第43页
■ 附件和工具...请参见第84~85页 ■ 外形尺寸...请参见第45页

种类

■ **部件结构**..... 操作部位、安装台、开关部可以单独订购。如果需要购买成套组合型号中不提供的单元，可将这些部件单独订购后组装使用。也可将其作为维护部件库存。



A
2
2
N
按钮开关

A
2
2
N
旋转开关

A
2
2
N
钥匙型旋转开关

M
2
2
N
指示灯

A
3
0
N
按钮开关

A
3
0
N
旋转开关

A
3
0
N
钥匙型旋转开关

单
品
(
共
用
)

附
件
和
工
具

注
意
事
项

■ **成套组合型号**...请参见第39页~第40页
 ■ **额定规格**...请参见第13页 ■ **性能**...请参见第43页

■ **外形尺寸**...请参见第45页
 ■ **单品 (共用)** ...请参见第82页 ■ **附件和工具**...请参见第84~85页

A22NK

种类

■ **单品型号** 操作部位、安装台、开关部可以单独订购。如果需要购买成套组合型号中不提供的单元，可将这些部件单独订购后组装使用。也可将其作为维护部件库存。

●操作部位

位数	复位方式	树脂	金属	金属（圆型）	① 钥匙 松开位置
		边框材质、形状	边框材质、形状	边框材质、形状	
		型号	型号	型号	
2	手动	A22NZ-2BM-01①A	A22NZ-2MM-01①A	A22NZ-2RM-01①A	A: 所有位置 B: 左 C: 右
	向左 自动复位	A22NZ-2BL-01①A	A22NZ-2ML-01①A	A22NZ-2RL-01①A	
3	手动	A22NZ-3BM-01①A	A22NZ-3MM-01①A	A22NZ-3RM-01①A	A: 所有位置 B: 左 C: 右 D: 中 G: 左和右
	向左 自动复位	A22NZ-3BL-01①A	A22NZ-3ML-01①A	A22NZ-3RL-01①A	
	向右 自动复位	A22NZ-3BR-01①A	A22NZ-3MR-01①A	A22NZ-3RR-01①A	
	向左右自动 复位	A22NZ-3BB-01①A	A22NZ-3MB-01①A	A22NZ-3RB-01①A	

A22N
按钮开关

A22N
旋转开关

A22N
钥匙型旋转开关

M22N
显示灯

A30N
按钮开关

A30N
旋转开关

A30N
钥匙型旋转开关

单品
(共用)

附件和工具

注意事项

■ **成套组合型号**...请参见第39页~第40页
 ■ **额定规格**...请参见第13页 ■ **性能**...请参见第43页

■ **外形尺寸**...请参见第45页
 ■ **单品（共用）**...请参见第82页 ■ **附件和工具**...请参见第84~85页

额定规格/性能

■安全标准认证额定规格

●UL508 (File No.E76675), CSA C22.2 No.14

6A 240VAC、10A 120VAC

●TÜV (EN60947-5-1)

AC-15 3A 240VAC

DC-13 4A 24VDC

●CCC (GB/T14048.5)

AC-15 3A 240VAC

DC-13 4A 24VDC

■比照标准

UL1059、UL486E (Push-In Plus端子台型)

■额定规格

●接点 (标准负载)

额定绝缘电压		600V				
额定通电电流		10A				
额定电压		24V	120V	240V	380V	440V
交流 50/60Hz	电阻负载 (AC-12)	10A	10A	6A	2A	2A
	感性负载 (AC-15)	10A	6A	3A	1.9A	1.6A
直流	电阻负载 (DC-12)	8A	2.2A	1.1A	—	—
	感性负载 (DC-13)	4A	1.1A	0.55A	—	—

注1. 以上额定规格通过在下列条件中执行的测试获取。

- (1) 环境温度: 20±2℃
- (2) 环境湿度: 65±5%RH
- (3) 操作频率: 30次/分钟

2. 最小适用负载

DC5V、6mA 阻性负载

可使用范围随使用条件和负载的种类的变化而变化。

※最小适用负载为N水准参考值。表示可靠水平60% (λ_{60})的情况下故障级的等级。(JIS C5003)

$\lambda_{60}=0.5 \times 10^{-6}$ / 次为可靠水平60%时, 表示推断出1/2,000,000次以下的故障率。

A
2
2
N
按钮开关A
2
2
N
旋转开关A
2
2
N
钥匙型旋转开关M
2
2
N
显示灯A
3
0
N
按钮开关A
3
0
N
旋转开关A
3
0
N
钥匙型旋转开关单
品
(
共
用
)附
件
和
工
具注
意
事
项

A22NK

额定规格/性能

性能

项目	种类	钥匙型旋钮开关	
		手动复位	自动复位
容许操作频率	机械	30次/分钟以下	
	电气	30次/分钟以下	
绝缘电阻		100MΩ以上 (DC500V兆欧表)	
接触电阻		100mΩ以下 (初始值)	
耐压	同极端子间	AC2500V 50/60Hz 1min (初始值)	
	各端子和接地间	AC2500V 50/60Hz 1min (初始值)	
振动	误动作	10~55Hz 双振幅1.5mm (接点脱离1ms以内)	
冲击	误动作	最大1000m/s ² (接点脱离1ms以内)	
耐久性	机械	50万次以上 (3位时为30万次以上)	
	电气	50万次以上 (3位时30万次以上) (AC250V 3A、功率因数COSθ=0.4 感性负载时)	
使用环境温度*1		-25~+70℃	
使用环境湿度		35~85%RH	
保存环境温度*1		-40~+80℃	
保护结构*2		符合IP66、NEMA13标准	
防止触电保护等级		Class II	
PTI (追踪特性)		175	
污染度 (使用环境)		3 (EN 60947-5-1)	
重量		约65g (1NC/1NO的情况下)	

*1. 无结冰、无结露条件下。

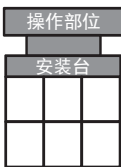
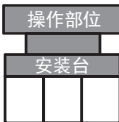
*2. 面板正面的保护结构。

动作特性 (1NC/1NO接点的情况下)

项目	种类	钥匙型旋钮开关	
		手动复位	自动复位
总行程所需的转矩 最大TTF		0.6N·m	0.6N·m
总行程TT		2位约为90° (3位约45°)	
复位转矩RF		最大0.5N·m	—

开关部的最多连接数 (螺钉端子台型)

开关部

	钥匙型旋钮开关	
	2位	3位
连接示例		

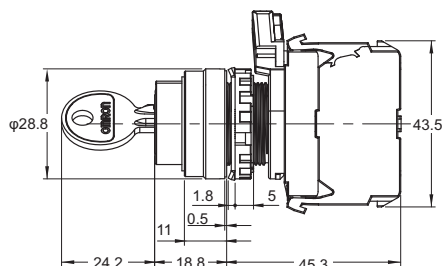
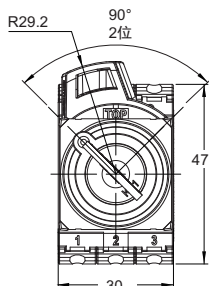
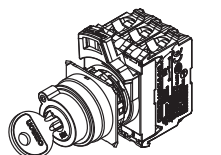
注. 上述连接数以外时, 请在实际使用条件下上机确认, 确保开关次数不会对性能造成影响。

外形尺寸

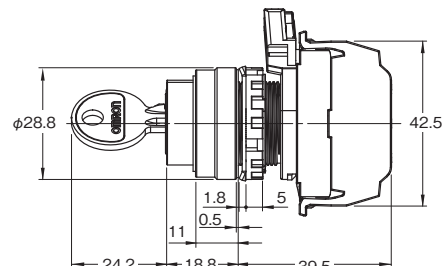
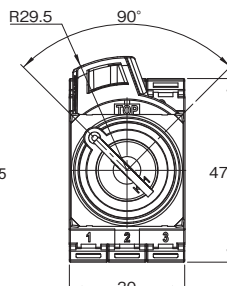
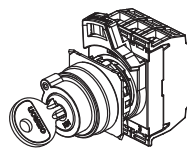
(单位: mm)

钥匙型选择开关 (带灯/不带灯型)

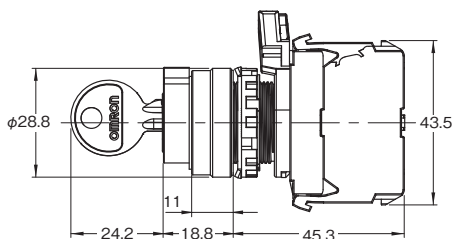
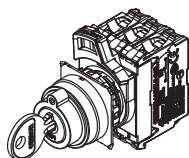
2位 (树脂边框) A22NK-2B□-01□A-G



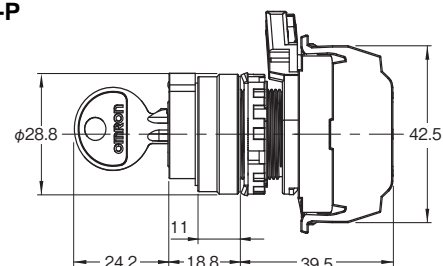
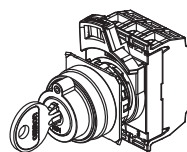
A22NK-2B□-01□A-P



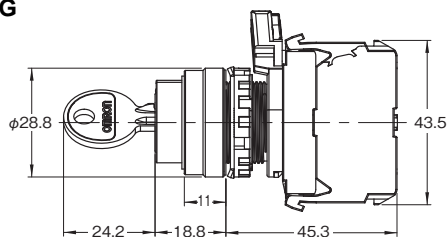
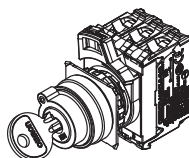
3位 (树脂边框) A22NK-3B□-01□A-G



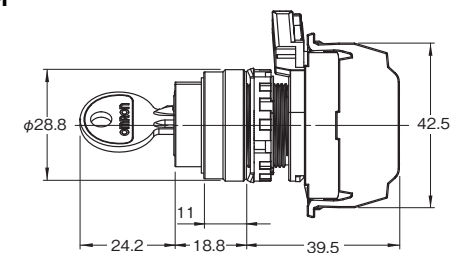
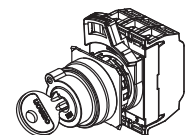
A22NK-3B□-01□A-P



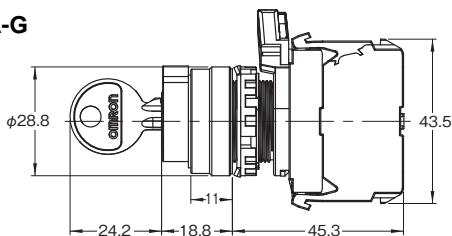
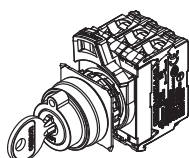
2位 (金属边框) A22NK-2M□-01□A-G



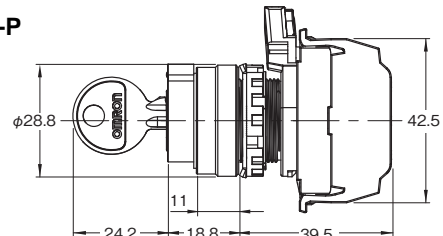
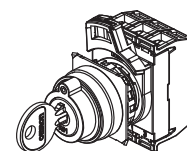
A22NK-2M□-01□A-P



3位 (金属边框) A22NK-3M□-01□A-G



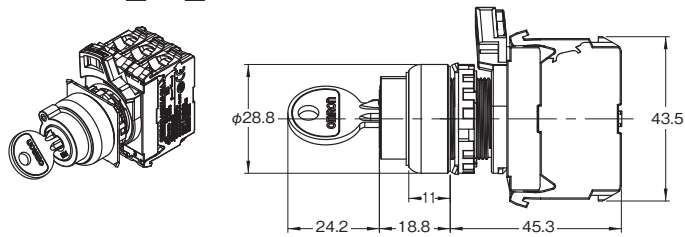
A22NK-3M□-01□A-P



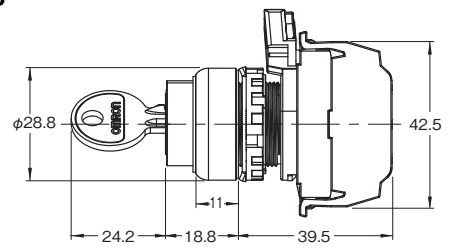
A22NK

A22N
按钮开关

2位 (金属圆框) A22NK-2R□-01□A-G

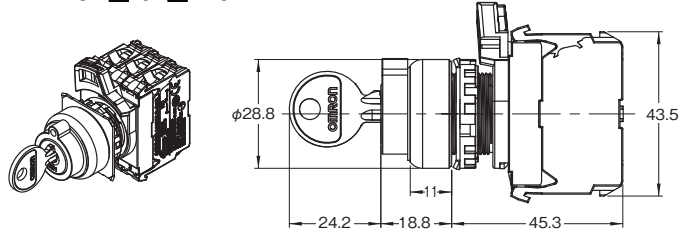


A22NK-2R□-01□A-P

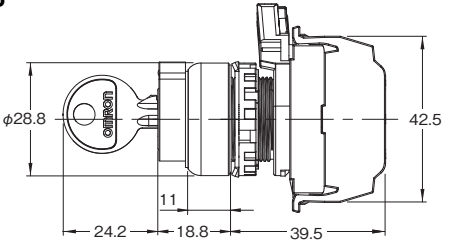


A22N
旋转开关

3位 (金属圆框) A22NK-3R□-01□A-G



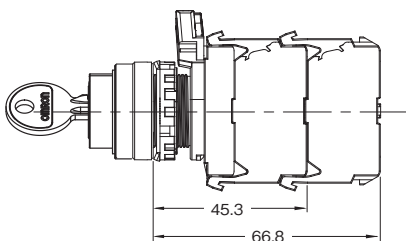
A22NK-3R□-01□A-P



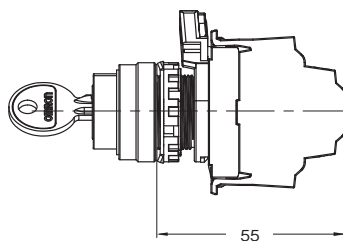
A22N
钥匙型旋转开关

M22N
显示灯

■连接时的进深尺寸 (螺钉端子台型)



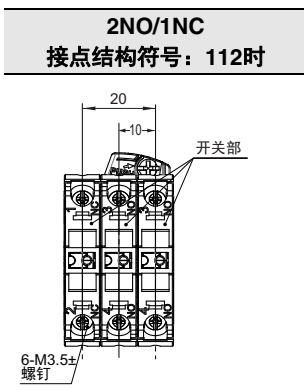
■2接点单元安装时的进深尺寸 (Push-In Plus端子台型)



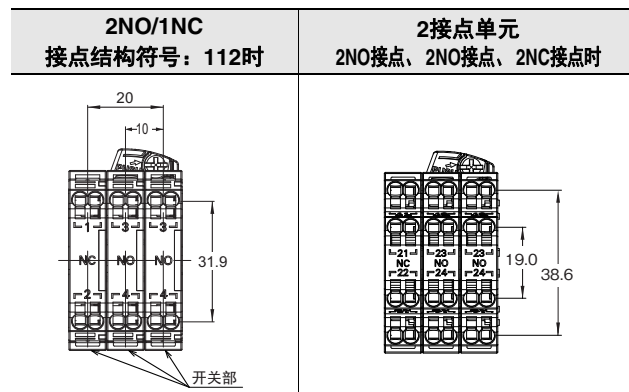
A30N
按钮开关

A30N
旋转开关

■端子配置图 BOTTOM VIEW (螺钉端子台型)



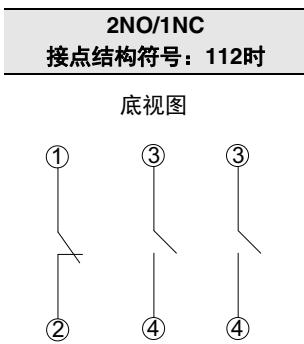
BOTTOM VIEW (Push-In Plus端子台型)



A30N
钥匙型旋转开关

单品 (共用)

■端子连接图



附件和工具

注意事项

注: 上图表示螺钉端子台型产品的端子连接图。

显示灯

M22N

φ22mm 显示灯

短小机型和配线方向的变更实现了控制柜的小型化

新增简单配线的Push-In Plus端子台型



● 操作性

- 配线方向变更提高配线部的识别性 (Push-In Plus端子台型)
- 适用于圆形压接端子的端子螺钉不掉落构造 (螺钉端子台型)

● 小型化

- 配线方向变更无需横向空间 (Push-In Plus端子台型)
- 短小机身设计

● 产品种类

- 符合全球通用产品的安全标准和电压规格
- 可在 φ22.3、φ25.5两种面板切割尺寸上安装
- 显示灯的颜色/形状丰富多样
- 保护结构符合IP66、NEMA 4X、13标准

请参见“按钮开关/显示灯 共通注意事项”和第88页的“注意事项”。

显示器颜色

	红色	绿色	黄色	白色	蓝色	橙色	白色
非亮灯时							
亮灯时	红色	绿色	黄色	白色	蓝色	橙色	乳白色*

*表示透明/白色 (符号: TW) 的显示器与黄色 (符号: Y) LED灯组合时的亮灯颜色。

A 2 2 N 按钮开关
A 2 2 N 旋转开关
A 2 2 N 钥匙型旋转开关
M 2 2 N 显示灯
A 3 0 N 按钮开关
A 3 0 N 旋转开关
A 3 0 N 钥匙型旋转开关
单 (共) 用
附件和工具
注意事项

M22N

机型一览

螺钉端子台/Push-In Plus端子台	
形状	型号
树脂平型 	M22N-BN
树脂凸出型 	M22N-BP
树脂半球型 	M22N-BG
树脂平雕刻型 	M22N-BC

A22N
按钮开关

A22N
旋转开关

A22N
钥匙型旋转开关

M22N
显示灯

A30N
按钮开关

A30N
旋转开关

A30N
钥匙型旋转开关

单品
(共用)

附件和工具

注意事项

型号构成

■型号组成说明 显示器、LED灯和开关部组合成套时的型号。
有关组合的详细信息，请参见“种类”（第50页）。

成套组合型号

M22N - ^①BN - ^②TR ^③A - ^④R ^⑤A - ^⑥

①显示器形状

符号	形状
BN	树脂平型
BP	树脂凸出型
BG	树脂半球型
BC	树脂平雕刻型

②显示器颜色 ④LED灯颜色

符号②	符号④	显示器颜色	LED灯颜色
TR	R	红色	红色
TG	G	绿色	绿色
TY	Y	黄色	黄色
TW	W	白色	白色
TA	A	蓝色	蓝色
TO	O	橙色	橙色
TW	Y	白色*	黄色

*亮灯时为乳白色。

③保护结构

符号	功能
A	符合IP66、NEMA 4X、13标准

⑤LED灯电压

符号	LED灯电压
A	6V AC/DC
B	12V AC/DC
C	24V AC/DC
D	100/110/120V AC
E	200/220/230/240V AC

⑥端子规格

符号	规格
无符号	螺钉端子台
P	Push-In Plus端子台

■额定规格、性能等...请参见第51页

■附件和工具...请参见第84~85页

■外形尺寸...请参见第52页

■注意事项...请参见第88~99页

M22N

种类

■成套组合型号..... 成套发货，包括显示器、LED灯和开关部。

显示器

形状	额定电压	型号	②② 显示器颜色	④ LED灯颜色
树脂平型 	6V AC/DC	M22N-BN-②②A-④A		
		M22N-BN-②②A-④A-P		
	12V AC/DC	M22N-BN-②②A-④B		
		M22N-BN-②②A-④B-P		
	24V AC/DC	M22N-BN-②②A-④C		
		M22N-BN-②②A-④C-P		
	100/110/120V AC	M22N-BN-②②A-④D		
		M22N-BN-②②A-④D-P		
	200/220/230/240V AC	M22N-BN-②②A-④E		
		M22N-BN-②②A-④E-P		
树脂凸出型 	6V AC/DC	M22N-BP-②②A-④A		
		M22N-BP-②②A-④A-P		
	12V AC/DC	M22N-BP-②②A-④B		
		M22N-BP-②②A-④B-P		
	24V AC/DC	M22N-BP-②②A-④C		
		M22N-BP-②②A-④C-P		
	100/110/120V AC	M22N-BP-②②A-④D		
		M22N-BP-②②A-④D-P		
	200/220/230/240V AC	M22N-BP-②②A-④E		
		M22N-BP-②②A-④E-P		
树脂半球型 	6V AC/DC	M22N-BG-②②A-④A		
		M22N-BG-②②A-④A-P		
	12V AC/DC	M22N-BG-②②A-④B		
		M22N-BG-②②A-④B-P		
	24V AC/DC	M22N-BG-②②A-④C		
		M22N-BG-②②A-④C-P		
	100/110/120V AC	M22N-BG-②②A-④D		
		M22N-BG-②②A-④D-P		
	200/220/230/240V AC	M22N-BG-②②A-④E		
		M22N-BG-②②A-④E-P		
树脂平雕刻型 	6V AC/DC	M22N-BC-②②A-④A		
		M22N-BC-②②A-④A-P		
	12V AC/DC	M22N-BC-②②A-④B		
		M22N-BC-②②A-④B-P		
	24V AC/DC	M22N-BC-②②A-④C		
		M22N-BC-②②A-④C-P		
	100/110/120V AC	M22N-BC-②②A-④D		
		M22N-BC-②②A-④D-P		
	200/220/230/240V AC	M22N-BC-②②A-④E		
		M22N-BC-②②A-④E-P		

TR : 透明—红色
 TG : 透明—绿色
 TY : 透明—黄色
 TW : 透明—白色
 TA : 透明—蓝色
 TO : 透明—橙色

R : 红色
 G : 绿色
 Y : 黄色
 W : 白色
 A : 蓝色
 O : 橙色

注 通常显示器和LED灯为相同颜色的组合。
 但还备有白色显示器+黄色LED组合的乳白色。 M22N-B□-TWA-Y□-□

■额定规格、性能等...请参见第51页
 ■附件和工具...请参见第84~85页

■外形尺寸...请参见第52页
 ■注意事项...请参见第88~99页

额定规格/性能

■安全标准认证额定规格

●UL508 (File No.E76675)、CSA C22.2 No.14

12mA 6V AC/DC
12mA 12V AC/DC
12mA 24V AC/DC
12mA 100-120V AC
12mA 200-240V AC

●TÜV (EN60947-5-1)

80mA 6V AC/DC
40mA 12V AC/DC
20mA 24V AC/DC
10mA 100-120V AC
5mA 200-240V AC

●CCC (GB/T14048.5)

6、12、24V AC/DC
100-120、200-240V AC

■比照标准

UL1059、UL486E
(Push-In Plus端子台型)

■额定规格

●LED灯

额定电压	使用电压	电流值
6V AC/DC	6V AC/DC ±10%	约11mA (红色、橙色、黄色、蓝色) 约5mA (白色、绿色)
12V AC/DC	12V AC/DC ±10%	约12mA (红色、橙色、黄色、蓝色) 约5mA (白色、绿色)
24V AC/DC	24V AC/DC ±10%	约12mA (红色、橙色、黄色、蓝色) 约5mA (白色、绿色)
100V AC	100V AC ±10%	约12mA (红色、橙色、黄色、蓝色) 约5mA (白色、绿色)
110V AC	110V AC ±10%	
120V AC	100V AC~130V AC	约12mA (红色、橙色、黄色、蓝色) 约5mA (白色、绿色)
200V AC	200V AC ±10%	
220V AC	220V AC ±10%	约12mA (红色、橙色、黄色、蓝色) 约5mA (白色、绿色)
230V AC	230V AC ±10%	
240V AC	220~250V AC	

■性能

项目	种类	显示灯
容许操作频率	机械	—
	电气	—
绝缘电阻		—
接触电阻		—
耐电压	同极端子间	—
	各端子和接地间	AC2500V 50/60Hz 1min (初始值)
振动	误动作	10~55Hz 双振幅1.5mm
冲击	误动作	最大1000m/s ²
耐久性	机械	—
	电气	—
使用环境温度*1		-25~+55℃
使用环境湿度		35~85%RH
保存环境温度*1		-40~+80℃
保护结构*2		符合IP66、NEMA4X、NEMA13标准
防止触电保护等级		Class II
PTI (追踪特性)		175
污染度 (使用环境)		3 (EN 60947-5-1)
重量		约30g

*1. 无结冰、无结露条件下。

*2. 面板正面的保护结构。

A
2
2
N
按钮开关A
2
2
N
旋转开关A
2
2
N
钥匙型旋转开关M
2
2
N
显示灯A
3
0
N
按钮开关A
3
0
N
旋转开关A
3
0
N
钥匙型旋转开关单
品
(
共
用
)附
件
和
工
具注
意
事
项

M22N

外形尺寸

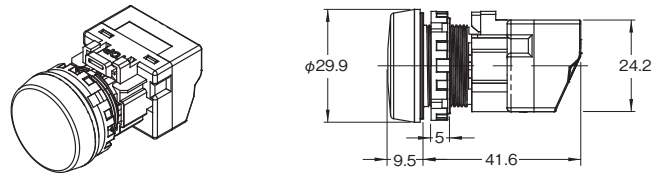
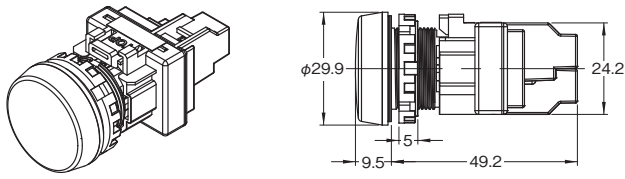
(单位: mm)

显示灯

树脂平型

M22N-BN-□□A-□□

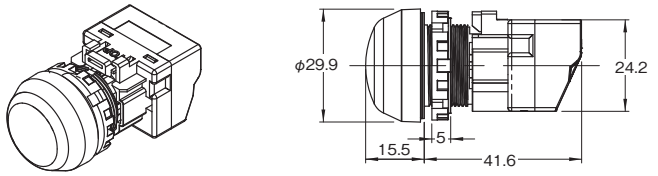
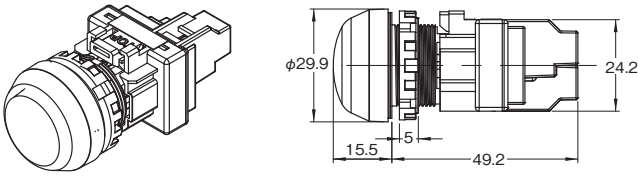
M22N-BN-□□A-□□-P



树脂半球型

M22N-BG-□□A-□□

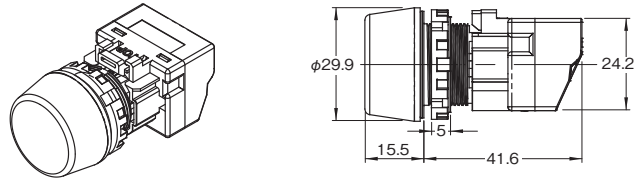
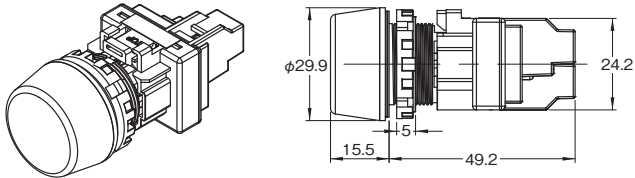
M22N-BG-□□A-□□-P



树脂凸出型

M22N-BP-□□A-□□

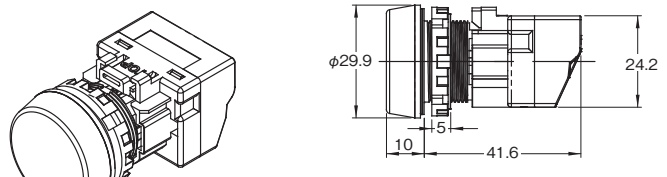
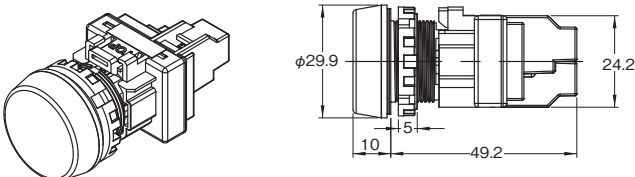
M22N-BP-□□A-□□-P



树脂平雕刻型

M22N-BC-□□A-□□

M22N-BC-□□A-□□-P



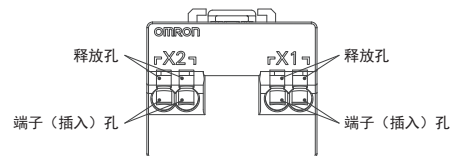
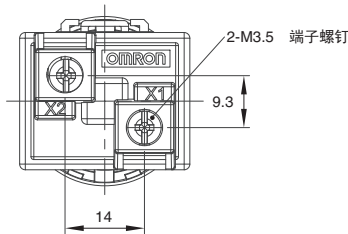
端子配置图

底视图

底视图

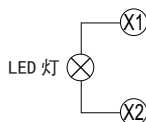
螺钉端子台型

Push-In Plus端子台型



端子连接图

螺钉端子台型 Push-In Plus端子台型



按钮开关

A30NN/A30NL

φ 30mm 按钮开关

短小机型和配线方向的变更实现了控制柜的小型化

新增简单配线的Push-In Plus端子台型提高操作性和安全性



● 操作性

- 1段中可安装3个开关部，还可增设为多段（螺钉端子台型）
- 适用于圆形压接端子的端子螺钉不掉落构造（螺钉端子台型）
- 即使开关部重叠，也能加固端子（螺钉端子台型）
- 开关部没有方向要求，组装更方便

● 安全性

- 采用可牢固且简单地操作的锁柄机构
- 配备防指触功能，提高安全性
- 配线无松弛发生，实现免维护（Push-In Plus端子台型）

● 产品种类

- 按钮、边框的颜色/形状丰富多样，可任意选择

⚠ 请参见“按钮开关/指示灯 共通注意事项”和第88页的“注意事项”。

按钮颜色

		红色	绿色	黄色	白色	蓝色	黑色		
不带灯	A30NN-□□□-N□ 不透明								
	A30NN-□□□-U□ 透明								
带灯	A30NL-□□□-T□ 透明	非亮灯时							
		亮灯时							

*表示透明/白色（符号：TW）的按钮与黄色（符号：Y）LED灯组合时的亮灯颜色。

A30NN/A30NL

机型一览

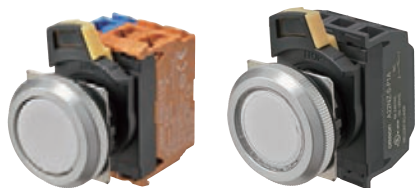
A22N
按钮开关

螺钉端子台/ Push-In Plus端子台

金属边框：无光泽

A30N□-MN

平型



A30N□-MP

凸出型



A30N□-MG

全保护罩型



A30N□-MM

蘑菇型



A22N
旋转开关

A22N
钥匙型旋转开关

M22N
显示灯

A30N
按钮开关

A30N
旋转开关

A30N
钥匙型旋转开关

单品
(共用)

附件和工具

注意事项

型号构成

■型号组成说明 操作部位、LED灯（仅限带灯型）、安装台、开关部、亮灯部位（仅限带灯型请单独订购。LED灯、安装台、开关部、亮灯部位、止转片与A22N系列通用。

成套组合型号

A30N ^① L - ^② MN ^③ M - ^④ TR ^⑤ A - ^⑥ G ^⑦ 100 - ^⑧ R ^⑨ B

①种类

符号	种类
N	不带灯
L	带灯

②边框材质、按钮形状

符号	边框材质	按钮形状
MN	金属	平型
MP	金属	凸出型
MG	金属	全保护罩型
MM	金属	蘑菇型

③动作功能

符号	功能
M	瞬时动作 自动复位型
A	交替动作 自我保持型

④按钮 透明/不透明 · 颜色 · ⑧LED灯颜色

带灯/不带灯	符号④	符号⑧	透明/不透明	按钮颜色	LED灯颜色	
不带灯	NR	N	不透明	红色	-	
	NG	N	不透明	绿色		
	NY	N	不透明	黄色		
	NW	N	不透明	白色		
	NA	N	不透明	蓝色		
	NB	N	不透明	黑色		
	UR	N	透明	红色		
	UG	N	透明	绿色		
	UY	N	透明	黄色		
	UW	N	透明	白色		
带灯	UA	N	透明	蓝色	-	
	UO	N	透明	橙色		
	TR	R	透明	红色		红色
	TG	G	透明	绿色		绿色
	TY	Y	透明	黄色		黄色
	TW	W	透明	白色		白色
	TA	A	透明	蓝色		蓝色
	TO	O	透明	橙色		橙色
TW	Y	透明	白色*	黄色		

*亮灯时为乳白色。

⑤保护结构

符号	功能
A	符合IP66、NEMA 4X、13标准

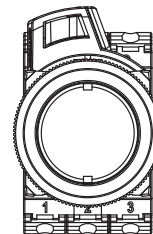
⑥接点、端子规格

符号	规格
G	标准/螺钉端子台
P	标准/Push-In Plus端子台

⑦接点结构

符号	开关部数		开关部位置					
	NO	NC	不带灯			带灯		
	1	2	1	2	3	1	2	3
100	1	0	NO	-	-	NO	亮灯部位	-
002	0	1	-	-	NC	-	亮灯部位	NC
101	2	0	NO	-	NO	NO	亮灯部位	NO
102	1	1	NO	-	NC	NO	亮灯部位	NC
202	0	2	NC	-	NC	NC	亮灯部位	NC
111	3	0	NO	NO	NO			
112	2	1	NO	NO	NC			
122	1	2	NO	NC	NC			
222	0	3	NC	NC	NC			

注1. NO (蓝色)：a接点 NC (橙色)：b接点
2. 开关部位置请参见下图。



⑨LED灯电压

符号	LED灯电压
N	不带灯
A	6V AC/DC
B	12V AC/DC
C	24V AC/DC
D	100/110/120V AC
E	200/220/230/240V AC

A22N 按钮开关
A22N 旋转开关
A22N 钥匙型旋转开关
M22N 显示灯
A30N 按钮开关
A30N 旋转开关
A30N 钥匙型旋转开关
单品 (共用)
附件和工具
注意事项

■额定规格、性能等...请参见第60页 ■外形尺寸...请参见第62页
■单品 (共用) ...请参见第82页 ■附件和工具...请参见第84页~第85页 ■注意事项...请参见第88页~第99页

A30NN/A30NL


种类

■成套组合型号..... 成套发货，包括操作部位、LED灯（仅限带灯型）、安装台、开关部、亮灯部位（仅限带灯型）。

●不带灯/平型

形状	接点数	瞬时动作（自动复位型）		交替动作（自我保持型）		④④ 按钮颜色	⑦⑦⑦ 接点结构
		型号	型号	型号	型号		
	1	A30NN-MNM-④④A-G⑦⑦⑦-NN	A30NN-MNA-④④A-G⑦⑦⑦-NN	100 002	NR: 不透明 红色 NG: 不透明 绿色 NY: 不透明 黄色 NW: 不透明 白色 NA: 不透明 蓝色 NB: 不透明 黑色 UR: 透明 红色 UG: 透明 绿色 UY: 透明 黄色 UW: 透明 白色 UA: 透明 蓝色 UO: 透明 橙色	⑦⑦⑦ 接点结构	
		A30NN-MNM-④④A-P⑦⑦⑦-NN	A30NN-MNA-④④A-P⑦⑦⑦-NN				
	2	A30NN-MNM-④④A-G⑦⑦⑦-NN	A30NN-MNA-④④A-G⑦⑦⑦-NN	101 102 202			
		A30NN-MNM-④④A-P⑦⑦⑦-NN	A30NN-MNA-④④A-P⑦⑦⑦-NN				
	3	A30NN-MNM-④④A-G⑦⑦⑦-NN	A30NN-MNA-④④A-G⑦⑦⑦-NN	111 112 122 222			
		A30NN-MNM-④④A-P⑦⑦⑦-NN	A30NN-MNA-④④A-P⑦⑦⑦-NN				


●带灯/平型

形状	接点数	瞬时动作（自动复位型）		④④ 按钮颜色	⑦⑦⑦ 接点结构	⑧ LED 灯颜色	⑨ LED灯电压
		型号	型号				
	1	A30NL-MNM-④④A-G⑦⑦⑦-⑧⑨	A30NL-MNA-④④A-G⑦⑦⑦-⑧⑨	TR: 透明 红色 TG: 透明 绿色 TY: 透明 黄色 TW: 透明 白色 TA: 透明 蓝色 TO: 透明 橙色	100 002	R: 红色 G: 绿色 Y: 黄色 W: 白色 A: 蓝色 O: 橙色	A: 6V AC/DC B: 12V AC/DC C: 24V AC/DC D: 100/110/120V AC E: 200/220/230/240V AC
		A30NL-MNM-④④A-P⑦⑦⑦-⑧⑨	A30NL-MNA-④④A-P⑦⑦⑦-⑧⑨				
	2	A30NL-MNM-④④A-G⑦⑦⑦-⑧⑨	A30NL-MNA-④④A-G⑦⑦⑦-⑧⑨	101 102 202			
		A30NL-MNM-④④A-P⑦⑦⑦-⑧⑨	A30NL-MNA-④④A-P⑦⑦⑦-⑧⑨				

●不带灯/凸出型

形状	接点数	瞬时动作（自动复位型）		交替动作（自我保持型）		④④ 按钮颜色	⑦⑦⑦ 接点结构
		型号	型号	型号	型号		
	1	A30NN-MPM-④④A-G⑦⑦⑦-NN	A30NN-MPA-④④A-G⑦⑦⑦-NN	100 002	NR: 不透明 红色 NG: 不透明 绿色 NY: 不透明 黄色 NW: 不透明 白色 NA: 不透明 蓝色 NB: 不透明 黑色 UR: 透明 红色 UG: 透明 绿色 UY: 透明 黄色 UW: 透明 白色 UA: 透明 蓝色 UO: 透明 橙色	⑦⑦⑦ 接点结构	
		A30NN-MPM-④④A-P⑦⑦⑦-NN	A30NN-MPA-④④A-P⑦⑦⑦-NN				
	2	A30NN-MPM-④④A-G⑦⑦⑦-NN	A30NN-MPA-④④A-G⑦⑦⑦-NN	101 102 202			
		A30NN-MPM-④④A-P⑦⑦⑦-NN	A30NN-MPA-④④A-P⑦⑦⑦-NN				
	3	A30NN-MPM-④④A-G⑦⑦⑦-NN	A30NN-MPA-④④A-G⑦⑦⑦-NN	111 112 122 222			
		A30NN-MPM-④④A-P⑦⑦⑦-NN	A30NN-MPA-④④A-P⑦⑦⑦-NN				

●带灯/凸出型

形状	接点数	瞬时动作（自动复位型）		④④ 按钮颜色	⑦⑦⑦ 接点结构	⑧ LED 灯颜色	⑨ LED灯电压
		型号	型号				
	1	A30NL-MPM-④④A-G⑦⑦⑦-⑧⑨	A30NL-MPA-④④A-G⑦⑦⑦-⑧⑨	TR: 透明 红色 TG: 透明 绿色 TY: 透明 黄色 TW: 透明 白色 TA: 透明 蓝色 TO: 透明 橙色	100 002	R: 红色 G: 绿色 Y: 黄色 W: 白色 A: 蓝色 O: 橙色	A: 6V AC/DC B: 12V AC/DC C: 24V AC/DC D: 100/110/120V AC E: 200/220/230/240V AC
		A30NL-MPM-④④A-P⑦⑦⑦-⑧⑨	A30NL-MPA-④④A-P⑦⑦⑦-⑧⑨				
	2	A30NL-MPM-④④A-G⑦⑦⑦-⑧⑨	A30NL-MPA-④④A-G⑦⑦⑦-⑧⑨	101 102 202			
		A30NL-MPM-④④A-P⑦⑦⑦-⑧⑨	A30NL-MPA-④④A-P⑦⑦⑦-⑧⑨				

注 通常按钮和LED灯为相同颜色的组合。
但还备有白色按钮+黄色LED组合的乳白色。 A30N□-□□□-IWA-□□□□-Y□

■单品型号...请参见第59页、第82页（操作部位、LED灯、安装台、开关部、亮灯部位可以单独订购。）

■额定规格、性能等...请参见第60页 ■外形尺寸...请参见第62页
■附件和工具...请参见第84页~第85页


种类

■成套组合型号 成套发货，包括操作部位、LED灯（仅限带灯型）、安装台、开关部、亮灯部位（仅限带灯型）。

●不带灯/全保护罩型

形状	接点数	瞬时动作（自动复位型）	交替动作（自我保持型）	④④ 按钮颜色	⑦⑦⑦ 接点结构
		型号	型号		
 金属边框	1	A30NN-MGM-④④A-G⑦⑦⑦-NN	A30NN-MGA-④④A-G⑦⑦⑦-NN	NR: 不透明 红色 NG: 不透明 绿色 NY: 不透明 黄色 NW: 不透明 白色 NA: 不透明 蓝色 NB: 不透明 黑色 UR: 透明 红色 UG: 透明 绿色 UY: 透明 黄色 UW: 透明 白色 UA: 透明 蓝色 UO: 透明 橙色	100 002
		A30NN-MGM-④④A-P⑦⑦⑦-NN	A30NN-MGA-④④A-P⑦⑦⑦-NN		
	2	A30NN-MGM-④④A-G⑦⑦⑦-NN	A30NN-MGA-④④A-G⑦⑦⑦-NN		101 102 202
		A30NN-MGM-④④A-P⑦⑦⑦-NN	A30NN-MGA-④④A-P⑦⑦⑦-NN		
	3	A30NN-MGM-④④A-G⑦⑦⑦-NN	A30NN-MGA-④④A-G⑦⑦⑦-NN		111 112 122 222
		A30NN-MGM-④④A-P⑦⑦⑦-NN	A30NN-MGA-④④A-P⑦⑦⑦-NN		


●带灯/全保护罩型

形状	接点数	瞬时动作（自动复位型）	交替动作（自我保持型）	④④ 按钮颜色	⑦⑦⑦ 接点结构	⑧ LED 灯颜色	⑨ LED灯电压
		型号	型号				
 金属边框	1	A30NL-MGM-④④A-G⑦⑦⑦-⑧⑨	A30NL-MGA-④④A-G⑦⑦⑦-⑧⑨	TR: 透明 红色 TG: 透明 绿色 TY: 透明 黄色 TW: 透明 白色 TA: 透明 蓝色 TO: 透明 橙色	100 002	R: 红色 G: 绿色 Y: 黄色 W: 白色 A: 蓝色 O: 橙色	A: 6V AC/DC B: 12V AC/DC C: 24V AC/DC D: 100/110/120V AC E: 200/220/230/240V AC
		A30NL-MGM-④④A-P⑦⑦⑦-⑧⑨	A30NL-MGA-④④A-P⑦⑦⑦-⑧⑨				
	2	A30NL-MGM-④④A-G⑦⑦⑦-⑧⑨	A30NL-MGA-④④A-G⑦⑦⑦-⑧⑨		101 102 202		
		A30NL-MGM-④④A-P⑦⑦⑦-⑧⑨	A30NL-MGA-④④A-P⑦⑦⑦-⑧⑨				

●不带灯/蘑菇型

形状	接点数	瞬时动作（自动复位型）	交替动作（自我保持型）	④④ 按钮颜色	⑦⑦⑦ 接点结构
		型号	型号		
 金属边框	1	A30NN-MMM-④④A-G⑦⑦⑦-NN	A30NN-MMA-④④A-G⑦⑦⑦-NN	NR: 不透明 红色 NG: 不透明 绿色 NY: 不透明 黄色 NW: 不透明 白色 NA: 不透明 蓝色 NB: 不透明 黑色 UR: 透明 红色 UG: 透明 绿色 UY: 透明 黄色 UW: 透明 白色 UA: 透明 蓝色 UO: 透明 橙色	100 002
		A30NN-MMM-④④A-P⑦⑦⑦-NN	A30NN-MMA-④④A-P⑦⑦⑦-NN		
	2	A30NN-MMM-④④A-G⑦⑦⑦-NN	A30NN-MMA-④④A-G⑦⑦⑦-NN		101 102 202
		A30NN-MMM-④④A-P⑦⑦⑦-NN	A30NN-MMA-④④A-P⑦⑦⑦-NN		
	3	A30NN-MMM-④④A-G⑦⑦⑦-NN	A30NN-MMA-④④A-G⑦⑦⑦-NN		111 112 122 222
		A30NN-MMM-④④A-P⑦⑦⑦-NN	A30NN-MMA-④④A-P⑦⑦⑦-NN		

●带灯/蘑菇型

形状	接点数	瞬时动作（自动复位型）	交替动作（自我保持型）	④④ 按钮颜色	⑦⑦⑦ 接点结构	⑧ LED 灯颜色	⑨ LED灯电压
		型号	型号				
 金属边框	1	A30NL-MMM-④④A-G⑦⑦⑦-⑧⑨	A30NL-MMA-④④A-G⑦⑦⑦-⑧⑨	TR: 透明 红色 TG: 透明 绿色 TY: 透明 黄色 TW: 透明 白色 TA: 透明 蓝色 TO: 透明 橙色	100 002	R: 红色 G: 绿色 Y: 黄色 W: 白色 A: 蓝色 O: 橙色	A: 6V AC/DC B: 12V AC/DC C: 24V AC/DC D: 100/110/120V AC E: 200/220/230/240V AC
		A30NL-MMM-④④A-P⑦⑦⑦-⑧⑨	A30NL-MMA-④④A-P⑦⑦⑦-⑧⑨				
	2	A30NL-MMM-④④A-G⑦⑦⑦-⑧⑨	A30NL-MMA-④④A-G⑦⑦⑦-⑧⑨		101 102 202		
		A30NL-MMM-④④A-P⑦⑦⑦-⑧⑨	A30NL-MMA-④④A-P⑦⑦⑦-⑧⑨				

注. 通常按钮和LED灯为相同颜色的组合。
但还备有白色按钮+黄色LED组合的乳白色。 A30N□-□□□-IWA-□□□□-Y□

A
2
2
N
按钮开关

A
2
2
N
旋转开关

A
2
2
N
钥匙型旋转开关

M
2
2
N
显示灯

A
3
0
N
按钮开关

A
3
0
N
旋转开关

A
3
0
N
钥匙型旋转开关

单
品
（
共
用
）

附
件
和
工
具

注
意
事
项

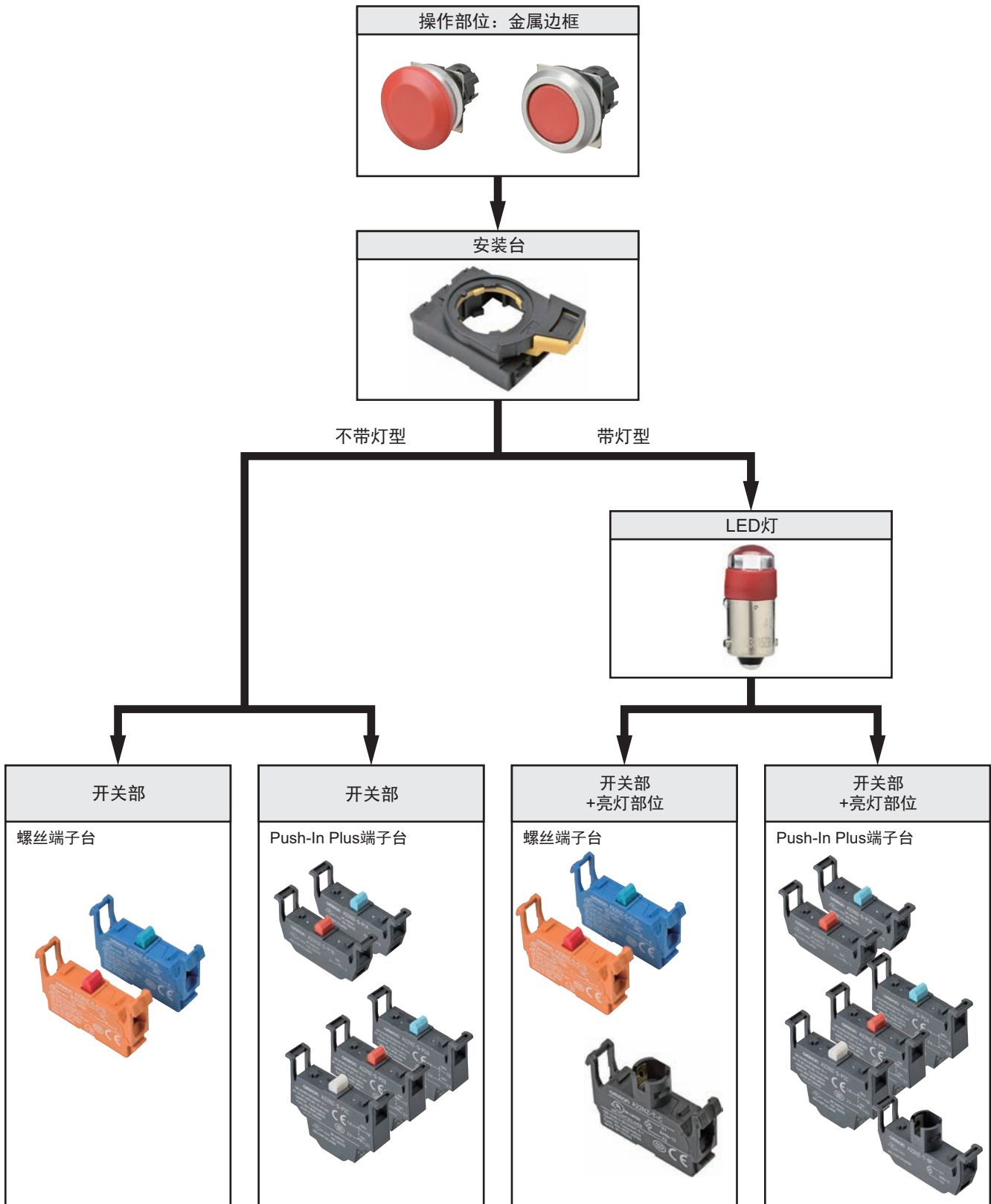
■单品型号...请参见第59页、第82页（操作部位、LED灯、安装台、开关部、亮灯部位可以单独订购。）

■额定规格、性能等...请参见第60页 ■外形尺寸...请参见第62页
■附件和工具...请参见第84页~第85页

A30NN/A30NL

种类

■ **部件结构** 操作部位、LED灯（仅限带灯型）、安装台、开关部、亮灯部位（仅限带灯型）请单独订购。LED灯、安装台、开关部、亮灯部位、止转片与A22N系列通用。



■ **额定规格、性能等**...请参见第60页 ■ **外形尺寸**...请参见第62页
 ■ **单品（共用）** ...请参见第82页 ■ **附件和工具**...请参见第84页~第85页 ■ **注意事项**...请参见第88页~第99页



A22N 按钮开关
 A22N 旋转开关
 A22N 钥匙型旋转开关
 M22N 显示灯
 A30N 按钮开关
 A30N 旋转开关
 A30N 钥匙型旋转开关
 单品（共用）
 附件和工具
 注意事项

● 种类

■ 单品型号..... 操作部位、LED灯（仅限带灯型）、安装台、开关部、亮灯部位（仅限带灯型）请单独订购。LED灯、安装台、开关部、亮灯部位、止转片与A22N系列通用。

操作部位

边框材质、按钮形状			金属/平型		金属/凸出型	
						
带灯/不带灯	动作功能		瞬时	交替	瞬时	交替
	透明/不透明	颜色	型号	型号	型号	型号
不带灯	不透明	红色	A30NZ-MNM-NRA	A30NZ-MNA-NRA	A30NZ-MPM-NRA	A30NZ-MPA-NRA
	不透明	绿色	A30NZ-MNM-NGA	A30NZ-MNA-NGA	A30NZ-MPM-NGA	A30NZ-MPA-NGA
	不透明	黄色	A30NZ-MNM-NYA	A30NZ-MNA-NYA	A30NZ-MPM-NYA	A30NZ-MPA-NYA
	不透明	白色	A30NZ-MNM-NWA	A30NZ-MNA-NWA	A30NZ-MPM-NWA	A30NZ-MPA-NWA
	不透明	蓝色	A30NZ-MNM-NAA	A30NZ-MNA-NAA	A30NZ-MPM-NAA	A30NZ-MPA-NAA
	不透明	黑色	A30NZ-MNM-NBA	A30NZ-MNA-NBA	A30NZ-MPM-NBA	A30NZ-MPA-NBA
	透明	红色	A30NZ-MNM-URA	A30NZ-MNA-URA	A30NZ-MPM-URA	A30NZ-MPA-URA
	透明	绿色	A30NZ-MNM-UGA	A30NZ-MNA-UGA	A30NZ-MPM-UGA	A30NZ-MPA-UGA
	透明	黄色	A30NZ-MNM-UYA	A30NZ-MNA-UYA	A30NZ-MPM-UYA	A30NZ-MPA-UYA
	透明	白色	A30NZ-MNM-UWA	A30NZ-MNA-UWA	A30NZ-MPM-UWA	A30NZ-MPA-UWA
	透明	蓝色	A30NZ-MNM-UAA	A30NZ-MNA-UAA	A30NZ-MPM-UAA	A30NZ-MPA-UAA
	透明	橙色	A30NZ-MNM-UOA	A30NZ-MNA-UOA	A30NZ-MPM-UOA	A30NZ-MPA-UOA
带灯	透明	红色	A30NZ-MNM-TRA	A30NZ-MNA-TRA	A30NZ-MPM-TRA	A30NZ-MPA-TRA
	透明	绿色	A30NZ-MNM-TGA	A30NZ-MNA-TGA	A30NZ-MPM-TGA	A30NZ-MPA-TGA
	透明	黄色	A30NZ-MNM-TYA	A30NZ-MNA-TYA	A30NZ-MPM-TYA	A30NZ-MPA-TYA
	透明	白色	A30NZ-MNM-TWA	A30NZ-MNA-TWA	A30NZ-MPM-TWA	A30NZ-MPA-TWA
	透明	蓝色	A30NZ-MNM-TAA	A30NZ-MNA-TAA	A30NZ-MPM-TAA	A30NZ-MPA-TAA
	透明	橙色	A30NZ-MNM-TOA	A30NZ-MNA-TOA	A30NZ-MPM-TOA	A30NZ-MPA-TOA

边框材质、按钮形状			金属/全保护罩型		金属/蘑菇型	
						
带灯/不带灯	动作功能		瞬时	交替	瞬时	交替
	透明/不透明	颜色	型号	型号	型号	型号
不带灯	不透明	红色	A30NZ-MGM-NRA	A30NZ-MGA-NRA	A30NZ-MMM-NRA	A30NZ-MMA-NRA
	不透明	绿色	A30NZ-MGM-NGA	A30NZ-MGA-NGA	A30NZ-MMM-NGA	A30NZ-MMA-NGA
	不透明	黄色	A30NZ-MGM-NYA	A30NZ-MGA-NYA	A30NZ-MMM-NYA	A30NZ-MMA-NYA
	不透明	白色	A30NZ-MGM-NWA	A30NZ-MGA-NWA	A30NZ-MMM-NWA	A30NZ-MMA-NWA
	不透明	蓝色	A30NZ-MGM-NAA	A30NZ-MGA-NAA	A30NZ-MMM-NAA	A30NZ-MMA-NAA
	不透明	黑色	A30NZ-MGM-NBA	A30NZ-MGA-NBA	A30NZ-MMM-NBA	A30NZ-MMA-NBA
	透明	红色	A30NZ-MGM-URA	A30NZ-MGA-URA	A30NZ-MMM-URA	A30NZ-MMA-URA
	透明	绿色	A30NZ-MGM-UGA	A30NZ-MGA-UGA	A30NZ-MMM-UGA	A30NZ-MMA-UGA
	透明	黄色	A30NZ-MGM-UYA	A30NZ-MGA-UYA	A30NZ-MMM-UYA	A30NZ-MMA-UYA
	透明	白色	A30NZ-MGM-UWA	A30NZ-MGA-UWA	A30NZ-MMM-UWA	A30NZ-MMA-UWA
	透明	蓝色	A30NZ-MGM-UAA	A30NZ-MGA-UAA	A30NZ-MMM-UAA	A30NZ-MMA-UAA
	透明	橙色	A30NZ-MGM-UOA	A30NZ-MGA-UOA	A30NZ-MMM-UOA	A30NZ-MMA-UOA
带灯	透明	红色	A30NZ-MGM-TRA	A30NZ-MGA-TRA	A30NZ-MMM-TRA	A30NZ-MMA-TRA
	透明	绿色	A30NZ-MGM-TGA	A30NZ-MGA-TGA	A30NZ-MMM-TGA	A30NZ-MMA-TGA
	透明	黄色	A30NZ-MGM-TYA	A30NZ-MGA-TYA	A30NZ-MMM-TYA	A30NZ-MMA-TYA
	透明	白色	A30NZ-MGM-TWA	A30NZ-MGA-TWA	A30NZ-MMM-TWA	A30NZ-MMA-TWA
	透明	蓝色	A30NZ-MGM-TAA	A30NZ-MGA-TAA	A30NZ-MMM-TAA	A30NZ-MMA-TAA

■ 额定规格、性能等...请参见第60页 ■ 外形尺寸...请参见第62页
 ■ 单品（共用）...请参见第82页 ■ 附件和工具...请参见第84页~第85页 ■ 注意事项...请参见第88页~第99页

A22N 按钮开关

A22N 旋转开关

A22N 钥匙型旋转开关

M22N 显示灯

A30N 按钮开关

A30N 旋转开关

A30N 钥匙型旋转开关

单品（共用）

附件和工具

注意事项

A30NN/A30NL

额定规格/性能 (与操作部位、LED灯、安装台、开关部、亮灯部位组合后的状态)

■安全标准认证额定规格

●UL508 (File No.E76675), CSA C22.2 No.14

6A 240VAC、10A 120VAC

●TÜV (EN60947-5-1)

AC-15 3A 240VAC

DC-13 4A 24VDC

●CCC (GB/T14048.5)

AC-15 3A 240VAC

DC-13 4A 24VDC

■比照标准

UL1059、UL486E (Push-In Plus端子台型)

■额定规格

●接点 (标准负载)

额定绝缘电压		600V					
额定通电电流		10A					
额定电压		24V	120V	240V	380V	440V	
交流 50/60Hz	电阻负载 (AC-12)	10A	10A	6A	2A	2A	
	感性负载 (AC-15)	10A	6A	3A	1.9A	1.6A	
直流	电阻负载 (DC-12)	8A	2.2A	1.1A	—	—	
	感性负载 (DC-13)	4A	1.1A	0.55A	—	—	

注1. 以上额定规格通过在下列条件中执行的测试获取。

- (1) 环境温度: 20±2℃
- (2) 环境湿度: 65±5%RH
- (3) 操作频率: 30次/分钟

2. 最小适用负载

DC5V、6mA 阻性负载

可使用范围随使用条件和负载的种类的变化而变化。

※最小适用负载为N水准参考值。表示可靠水平60% (λ_{60}) 的情况下故障级的等级。(JIS C5003)

$\lambda_{60}=0.5 \times 10^{-6}$ / 次为可靠水平60%时, 表示推断出1/2,000,000次以下的故障率。

LED灯

额定电压	使用电压	电流值
6V AC/DC	6V AC/DC ±10%	约11mA (红色、橙色、黄色、蓝色) 约5mA (白色、绿色)
12V AC/DC	12V AC/DC ±10%	约12mA (红色、橙色、黄色、蓝色) 约5mA (白色、绿色)
24V AC/DC	24V AC/DC ±10%	约12mA (红色、橙色、黄色、蓝色) 约5mA (白色、绿色)
100V AC	100V AC ±10%	约12mA (红色、橙色、黄色、蓝色) 约5mA (白色、绿色)
110V AC	110V AC ±10%	
120V AC	100V AC~130V AC	约12mA (红色、橙色、黄色、蓝色) 约5mA (白色、绿色)
200V AC	200V AC ±10%	
220V AC	220V AC ±10%	
230V AC	230V AC ±10%	
240V AC	220~250V AC	

额定规格/性能 (与操作部位、LED灯、安装台、开关部、亮灯部位组合后的状态)

性能

项目	种类	按钮开关	
		不带灯型	带灯型
容许操作频率	机械	60次/分钟以下	
	电气	30次/分钟以下	
绝缘电阻		100MΩ以上 (DC500V兆欧表)	带灯型亮灯部位除外
接触电阻		100mΩ以下 (初始值)	
耐压	同极端子间	AC2500V 50/60Hz 1min (初始值)	带灯型亮灯部位除外
	各端子和接地间	AC2500V 50/60Hz 1min (初始值)	
振动	误动作	10~55Hz 双振幅1.5mm (接点脱离1ms以内)	
冲击	误动作	最大1000m/s ² (接点脱离1ms以内)	
耐久性	机械	瞬时 50万次以上 交替 50万次以上	
	电气	50万次以上 (AC250V 3A、功率因数COSφ=0.4感性负载时)	
使用环境温度*1		-25~+70℃	-25~+55℃
使用环境湿度		35~85%RH	
保存环境温度*1		-40~+80℃	
保护结构*2		符合IP66标准	
防止触电保护等级		Class II	
PTI (追踪特性)		175	
污染度 (使用环境)		3 (EN 60947-5-1)	
重量		约60g (1NC/1NO的情况下)	约75g (1NC/1NO的情况下)

*1. 无结冰、无结露条件下。
*2. 面板正面的保护结构。

动作特性 (1NC/1NO接点的情况下)

项目	种类	按钮开关	
		不带灯	带灯
总行程所需的力 最大TTF		18N	
总行程TT		6mm以下	
复位转矩RF		—	

开关部的最多连接数 (螺钉端子台型)

开关部

亮灯部位

连接示例	按钮开关			
	瞬时		交替	
	带灯	不带灯	带灯	不带灯

注. 上述连接数以外时, 请在实际使用条件下上机确认, 确保开关次数不会对性能造成影响。

A
2
2
N 按钮开关

A
2
2
N 旋转开关

A
2
2
N 钥匙型旋转开关

M
2
2
N 显示灯

A
3
0
N 按钮开关

A
3
0
N 旋转开关

A
3
0
N 钥匙型旋转开关

单品 (共用)

附件和工具

注意事项

A30NN/A30NL

A22N
按钮开关

外形尺寸

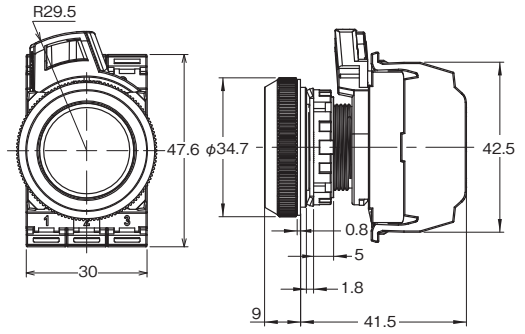
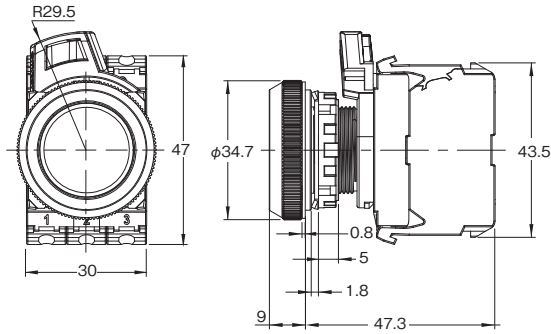
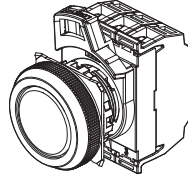
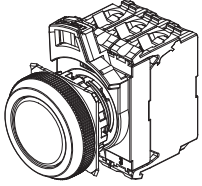
(单位: mm)

按钮开关 (带灯/不带灯型)

A22N
旋转开关

平型 (金属边框) A30□-MN□-N□A-G

A30□-MN□-N□A-P



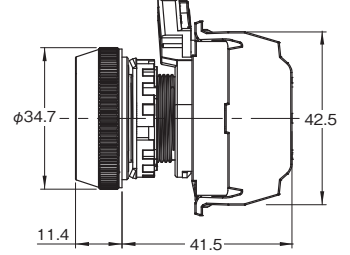
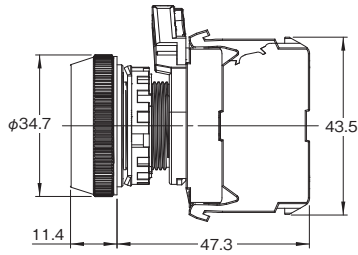
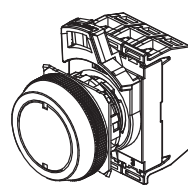
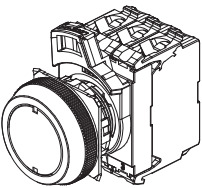
A22N
钥匙型旋转开关

M22N
显示器

A30N
按钮开关

A30□-MN□-T□A-G A30□-MN□-U□A-G

A30□-MN□-T□A-P A30□-MN□-U□A-P



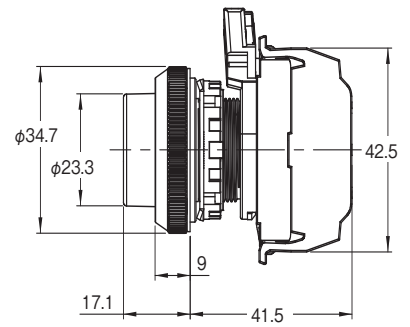
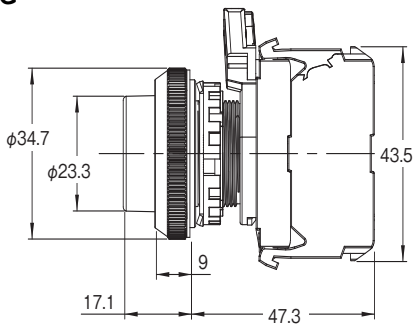
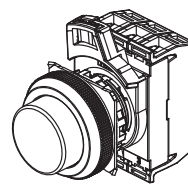
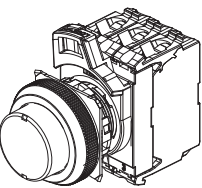
A30N
旋转开关

A30N
钥匙型旋转开关

单品 (共用)

凸出型 (金属边框) A30□-MP□-□□A-G

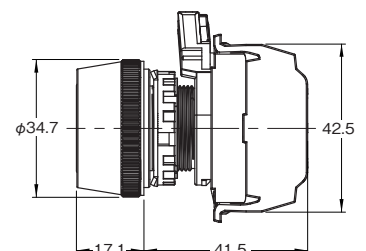
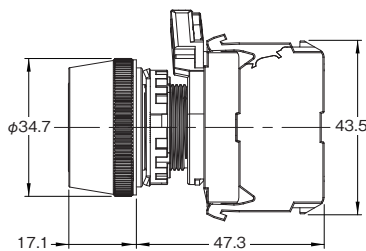
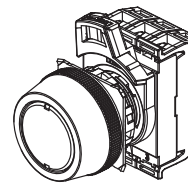
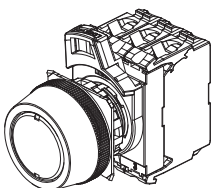
A30□-MP□-□□A-P



附件和工具

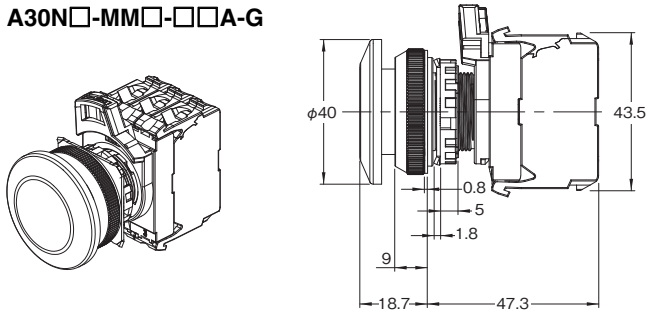
全保护罩型 (金属边框) A30□-MG□-□□A-G

A30□-MG□-□□A-P

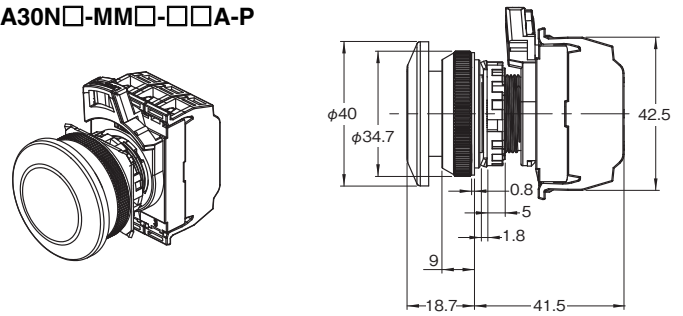


注意事项

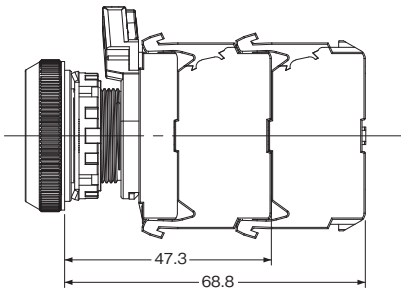
蘑菇型 (金属边框)
A30N□-MM□-□□A-G



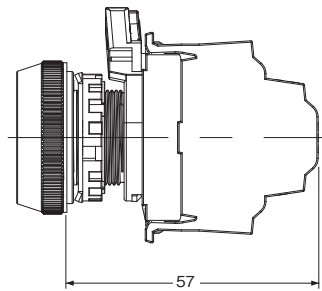
A30N□-MM□-□□A-P



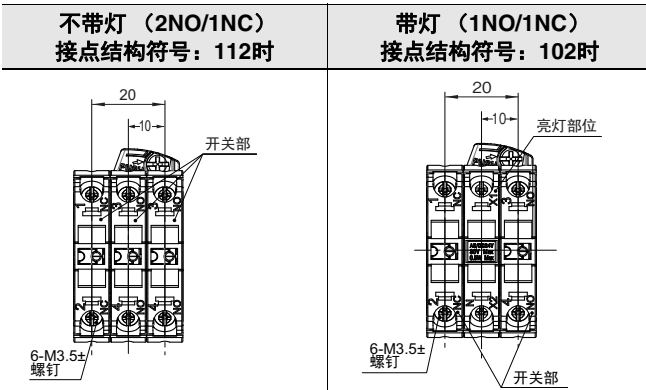
■连接时的进深尺寸
(螺钉端子台型)



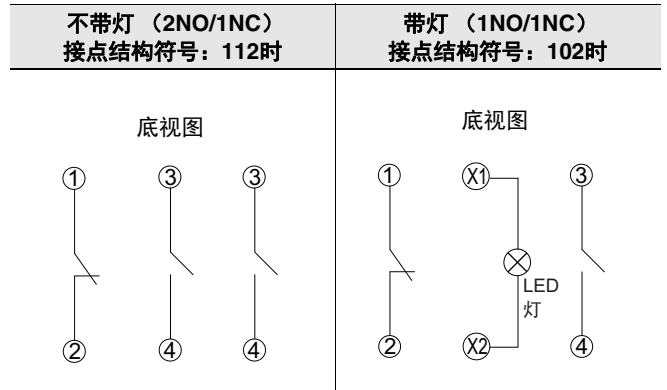
■2接点单元安装时的进深尺寸
(Push-In Plus端子台型)



■端子配置图
BOTTOM VIEW (螺钉端子台型)

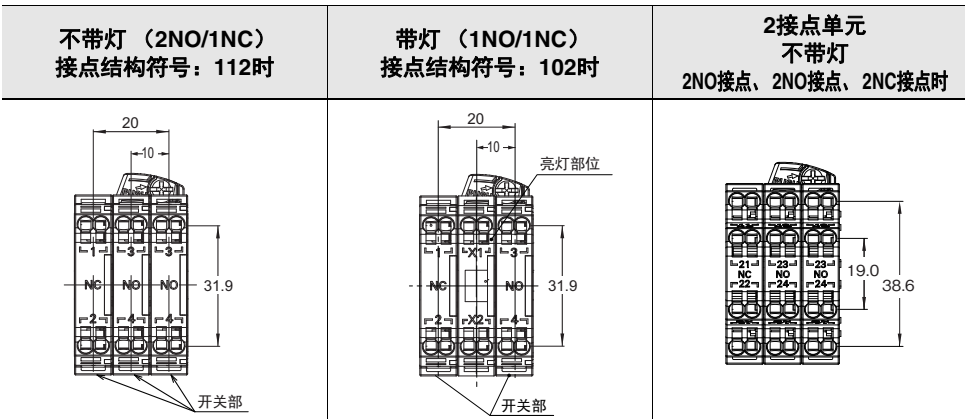


■端子连接图



注: 上图表示螺钉端子台型产品的端子连接图。

BOTTOM VIEW (Push-In Plus端子台型)



A
2
2
N
按钮开关

A
2
2
N
旋转开关

A
2
2
N
钥匙型旋转开关

M
2
2
N
显示灯

A
3
0
N
按钮开关

A
3
0
N
旋转开关

A
3
0
N
钥匙型旋转开关

单
品
(
共
用
)

附
件
和
工
具

注
意
事
项

A222N
按钮开关

A222N
旋转开关

A222N
钥匙型旋转开关

M222N
显示灯

A30N
按钮开关

A30N
旋转开关

A30N
钥匙型旋转开关

单品（共用）

附件和工具

注意事项

旋转开关

A30NS/A30NW

φ 30mm 旋钮开关

短小机型和配线方向的变更实现了控制柜的小型化

新增简单配线的Push-In Plus端子台型

提高操作性和安全性



● 操作性

- 1段中可安装3个开关部，还可增设为多段（螺钉端子台型）
- 适用于圆形压接端子的端子螺钉不掉落构造（螺钉端子台型）

● 安全性

- 采用可牢固且简单地操作的锁柄机构
- 配备防指触功能，提高安全性
- 配线无松弛发生，实现免维护（Push-In Plus端子台型）

● 产品种类

- 按钮、边框的颜色/形状丰富多样，可任意选择

请参见“按钮开关/指示灯 共通注意事项”和第88页的“注意事项”。

操作部位颜色

		红色	绿色	黄色	白色	蓝色	黑色		
不带灯	A30NS-□□□-N□ 不透明								
带灯	A30NW-□□□-T□ 透明	非亮灯时							
		亮灯时							

*表示透明/白色（符号：TW）的操作部位与黄色（符号：Y）LED灯组合时的亮灯颜色。

机型一览

螺钉端子台/ Push-In Plus端子台					
金属边框：无光泽					
A30NS			A30NW		
不带灯 2位		3位		带灯 2位	
				3位	

型号构成

■型号组成说明 操作部位、LED灯（仅限带灯型）、安装台、开关部、亮灯部位（仅限带灯型）请单独订购。LED灯、安装台、开关部、亮灯部位、止转片与A22N系列通用。

成套组合型号

A30N ^①W - ^②2M ^③M - ^④NR ^⑤A - ^⑥G ^⑦101 - ^⑧R ^⑨A

①种类

符号	种类
S	不带灯
W	带灯

②位数、边框材质

符号	位数	边框材质
2M	2	金属
3M	3	金属

③复位方式

符号	复位方式		
M	手动	2位手动	
		3位手动	
L	向左自动复位	2位自动	
		3位L自动	
R	向右自动复位	3位R自动	
B	向左右自动复位	3位LR自动	

④操作部位 透明/不透明、颜色

⑧LED灯颜色

带灯/不带灯	符号④	符号⑧	透明/不透明	操作部位颜色	LED灯颜色
不带灯	NR	N	不透明	红色	—
	NG			绿色	
	NY			黄色	
	NW			白色	
	NA			蓝色	
	NB			黑色	
带灯	TR	R	透明	红色	红色
	TG	G		绿色	绿色
	TY	Y		黄色	黄色
	TW	W		白色	白色
	TA	A		蓝色	蓝色
	TO	O		橙色	橙色
	TW	Y		白色*	黄色

*亮灯时为乳白色。

⑤保护结构

符号	功能
A	符合IP66、NEMA 4X、13标准

⑥接点、端子规格

符号	规格
G	标准/螺钉端子台
P	标准/Push-In Plus端子台

⑦接点结构

符号	开关部数		不带灯					带灯				
	NO	NC	开关部位置			位数		开关部位置			位数	
			1	2	3	2位	3位	1	2	3	2位	3位
100	1	0	NO	—	—	○		NO	亮灯部位	—	○	
002	0	1	—	—	NC	○		—	亮灯部位	NC	○	
101	2	0	NO	—	NO	○	○	NO	亮灯部位	NO	○	○
102	1	1	NO	—	NC	○	○	NO	亮灯部位	NC	○	○
201	1	1	NC	—	NO		○	NC	亮灯部位	NO		○
202	0	2	NC	—	NC	○	○	NC	亮灯部位	NC	○	○
110	2	0	NO	NO	—		○					
111	3	0	NO	NO	NO	○	○					
112	2	1	NO	NO	NC	○	○					
210	1	1	NC	NO	—		○					
211	2	1	NC	NO	NO		○					
212	1	2	NC	NO	NC		○					
011	2	0	—	NO	NO		○					
012	1	1	—	NO	NC		○					
120	1	1	NO	NC	—		○					
121	2	1	NO	NC	NO		○					
122	1	2	NO	NC	NC	○	○					
220	0	2	NC	NC	—		○					
221	1	2	NC	NC	NO		○					
222	0	3	NC	NC	NC	○	○					
021	1	1	—	NC	NO		○					
022	0	2	—	NC	NC		○					

注1. NO (蓝色): a接点 NC (橙色): b接点
 2. 开关部位置请参见下图。
 3. 请确认第23页的“接点结构表”。



⑨LED灯电压

符号	LED灯电压
N	不带灯
A	6V AC/DC
B	12V AC/DC
C	24V AC/DC
D	100/110/120V AC
E	200/220/230/240V AC

■额定规格...请参见第60页 ■性能...请参见第71页 ■外形尺寸...请参见第72页
 ■单品 (共用) ...请参见第82页 ■附件和工具...请参见第84~85页 ■注意事项...请参见第88~99页

A22N 按钮开关
 A22N 旋转开关
 A22N 钥匙型旋转开关
 M22N 显示灯
 A30N 按钮开关
 A30N 旋转开关
 A30N 钥匙型旋转开关
 单品 (共用)
 附件和工具
 注意事项

A30NS/A30NW

种类

■成套组合型号..... 成套发货，包括操作部位、安装台和开关部。

●不带灯 2位 旋钮开关

形状	边框材质	输出数	型号	③ 复位方式	④④ 操作部位颜色	⑦⑦⑦ 接点结构
	2M	1	A30NS-2M③-④④A-G⑦⑦⑦-NN	M: 手动 L: 向左 自动复位	NR: 不透明-红色 NG: 不透明-绿色 NY: 不透明-黄色 NW: 不透明-白色 NA: 不透明-蓝色 NB: 不透明-黑色	100 002
			A30NS-2M③-④④A-P⑦⑦⑦-NN			
		2	A30NS-2M③-④④A-G⑦⑦⑦-NN			102 101 202
			A30NS-2M③-④④A-P⑦⑦⑦-NN			
		3	A30NS-2M③-④④A-G⑦⑦⑦-NN			111 222 122 112
			A30NS-2M③-④④A-P⑦⑦⑦-NN			

●不带灯 3位 旋钮开关

形状	边框材质	输出数	型号	③ 复位方式	④④ 操作部位颜色	⑦⑦⑦ 接点结构
	3M	2	A30NS-3M③-④④A-G⑦⑦⑦-NN	M: 手动 L: 向左 自动复位 R: 向右 自动复位 B: 向左右自动复位	NR: 不透明-红色 NG: 不透明-绿色 NY: 不透明-黄色 NW: 不透明-白色 NA: 不透明-蓝色 NB: 不透明-黑色	110 011 101 220 022 202 120 102 210 201 012 021
			A30NS-3M③-④④A-P⑦⑦⑦-NN			
		3	A30NS-3M③-④④A-G⑦⑦⑦-NN			111 222 122 212 221 211 121 112
			A30NS-3M③-④④A-P⑦⑦⑦-NN			

■单品型号...请参见第69、82页（操作部位、LED灯、安装台、开关部、亮灯部位可以单独订购。）

■额定规格...请参见第60页

■性能...请参见第71页


■附件和工具...请参见第84~85页

■外形尺寸...请参见第72页


种类

■成套组合型号 成套发货，包括操作部位、LED灯、安装台、开关部和亮灯部位。

●带灯 2位 旋钮开关

形状	边框材质	输出数	型号	③ 复位方式	④④ 操作部位颜色	⑦⑦⑦ 接点结构	⑧ LED 灯颜色	⑨ LED灯电压
金属边框 	2M	1	A30NW-2M③-④④A-G⑦⑦⑦-⑧⑨	M: 手动 L: 向左 自动复位	TR: 透明-红色 TG: 透明-绿色 TY: 透明-黄色 TW: 透明-白色 TA: 透明-蓝色 TO: 透明-橙色	100 002	R: 红色 G: 绿色 Y: 黄色 A: 蓝色 O: 橙色 W: 白色	A: 6V AC/DC B: 12V AC/DC C: 24V AC/DC D: 100/110/120V AC E: 200/220/230/240V AC
			A30NW-2M③-④④A-P⑦⑦⑦-⑧⑨					
		2	A30NW-2M③-④④A-G⑦⑦⑦-⑧⑨					
			A30NW-2M③-④④A-P⑦⑦⑦-⑧⑨					

●带灯 3位 旋钮开关

形状	边框材质	输出数	型号	③ 复位方式	④④ 操作部位颜色	⑦⑦⑦ 接点结构	⑧ LED 灯颜色	⑨ LED灯电压
金属边框 	3M	2	A30NW-3M③-④④A-G⑦⑦⑦-⑧⑨	M: 手动 L: 向左 自动复位 R: 向右 自动复位 B: 向左右自动复位	TR: 透明-红色 TG: 透明-绿色 TY: 透明-黄色 TW: 透明-白色 TA: 透明-蓝色 TO: 透明-橙色	101 202 102 201	R: 红色 G: 绿色 Y: 黄色 A: 蓝色 O: 橙色 W: 白色	A: 6V AC/DC B: 12V AC/DC C: 24V AC/DC D: 100/110/120V AC E: 200/220/230/240V AC
			A30NW-3M③-④④A-P⑦⑦⑦-⑧⑨					

注. 通常操作部位和LED灯为相同颜色的组合。
但还备有白色操作部位+黄色LED组合的乳白色。 A30N□-□□□-TWA-□□□□-Y□

A
2
2
N
按钮开关

A
2
2
N
旋转开关

A
2
2
N
钥匙型旋转开关

M
2
2
N
显示灯

A
3
0
N
按钮开关

A
3
0
N
旋转开关

A
3
0
N
钥匙型旋转开关

单
品
(
共
用
)

附
件
和
工
具

注
意
事
项

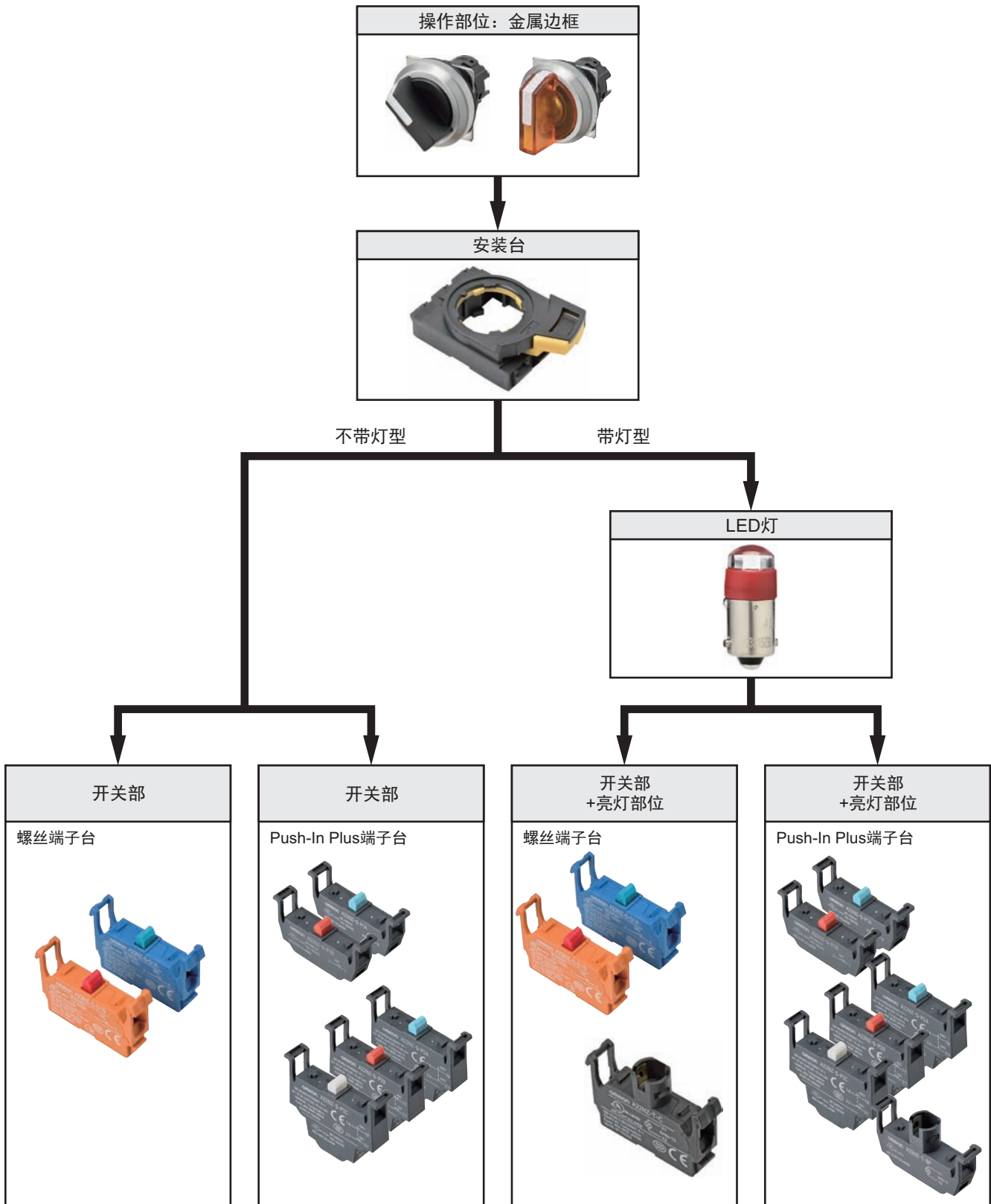
■单品型号...请参见第69、82页 (操作部位、LED灯、安装台、开关部、亮灯部位可以单独订购。)

■额定规格...请参见第60页
■性能...请参见第71页
■附件和工具...请参见第84~85页
■外形尺寸...请参见第72页

A30NS/A30NW

种类

■部件结构..... 操作部位、LED灯（仅限带灯型）、安装台、开关部、亮灯部位（仅限带灯型）请单独订购。LED灯、安装台、开关部、亮灯部位、止转片与A22N系列通用。



■额定规格...请参见第60页

■性能...请参见第71页

■外形尺寸...请参见第72页

■单品（共用）...请参见第82页

■附件和工具...请参见第84~85页

■注意事项...请参见第88~99页

A22N 按钮开关
A22N 旋转开关
A22N 钥匙型旋转开关
M22N 显示灯
A30N 按钮开关
A30N 旋转开关
A30N 钥匙型旋转开关
单品（共用）
附件和工具
注意事项

种类

■ **单品型号**..... 操作部位、LED灯（仅限带灯型）、安装台、开关部、亮灯部位（仅限带灯型）请单独订购。LED灯、安装台、开关部、亮灯部位、止转片与A22N系列通用。

● 操作部位

不带灯型

边框材质、形状			金属
位数	复位方式	操作部位颜色	型号
2	手动	不透明-红色	A30NZ-2MM-NRA
	向左自动复位		A30NZ-2ML-NRA
3	手动		A30NZ-3MM-NRA
	向左自动复位		A30NZ-3ML-NRA
	向右自动复位		A30NZ-3MR-NRA
3	向左自动复位		A30NZ-3MB-NRA
	向右自动复位	A30NZ-2MM-NGA	
	向左自动复位	A30NZ-2ML-NGA	
3	手动	A30NZ-3MM-NGA	
	向左自动复位	A30NZ-3ML-NGA	
	向右自动复位	A30NZ-3MR-NGA	
3	向左自动复位	A30NZ-3MB-NGA	
	向右自动复位	A30NZ-2MM-NYA	
	向左自动复位	A30NZ-2ML-NYA	
3	手动	A30NZ-3MM-NYA	
	向左自动复位	A30NZ-3ML-NYA	
	向右自动复位	A30NZ-3MR-NYA	
3	向左自动复位	A30NZ-3MB-NYA	
	向右自动复位	A30NZ-2MM-NWA	
	向左自动复位	A30NZ-2ML-NWA	
3	手动	A30NZ-3MM-NWA	
	向左自动复位	A30NZ-3ML-NWA	
	向右自动复位	A30NZ-3MR-NWA	
3	向左自动复位	A30NZ-3MB-NWA	
	向右自动复位	A30NZ-2MM-NAA	
	向左自动复位	A30NZ-2ML-NAA	
3	手动	A30NZ-3MM-NAA	
	向左自动复位	A30NZ-3ML-NAA	
	向右自动复位	A30NZ-3MR-NAA	
3	向左自动复位	A30NZ-3MB-NAA	
	向右自动复位	A30NZ-2MM-NBA	
	向左自动复位	A30NZ-2ML-NBA	
3	手动	A30NZ-3MM-NBA	
	向左自动复位	A30NZ-3ML-NBA	
	向右自动复位	A30NZ-3MR-NBA	
3	向左自动复位	A30NZ-3MB-NBA	

带灯型

边框材质、形状			金属
位数	复位方式	操作部位颜色	型号
2	手动	透明-红色	A30NZ-2MM-TRA
	向左自动复位		A30NZ-2ML-TRA
3	手动		A30NZ-3MM-TRA
	向左自动复位		A30NZ-3ML-TRA
	向右自动复位		A30NZ-3MR-TRA
3	向左自动复位		A30NZ-3MB-TRA
	向右自动复位	A30NZ-2MM-TGA	
	向左自动复位	A30NZ-2ML-TGA	
3	手动	A30NZ-3MM-TGA	
	向左自动复位	A30NZ-3ML-TGA	
	向右自动复位	A30NZ-3MR-TGA	
3	向左自动复位	A30NZ-3MB-TGA	
	向右自动复位	A30NZ-2MM-TYA	
	向左自动复位	A30NZ-2ML-TYA	
3	手动	A30NZ-3MM-TYA	
	向左自动复位	A30NZ-3ML-TYA	
	向右自动复位	A30NZ-3MR-TYA	
3	向左自动复位	A30NZ-3MB-TYA	
	向右自动复位	A30NZ-2MM-TWA	
	向左自动复位	A30NZ-2ML-TWA	
3	手动	A30NZ-3MM-TWA	
	向左自动复位	A30NZ-3ML-TWA	
	向右自动复位	A30NZ-3MR-TWA	
3	向左自动复位	A30NZ-3MB-TWA	
	向右自动复位	A30NZ-2MM-TAA	
	向左自动复位	A30NZ-2ML-TAA	
3	手动	A30NZ-3MM-TAA	
	向左自动复位	A30NZ-3ML-TAA	
	向右自动复位	A30NZ-3MR-TAA	
3	向左自动复位	A30NZ-3MB-TAA	
	向右自动复位	A30NZ-2MM-TOA	
	向左自动复位	A30NZ-2ML-TOA	
3	手动	A30NZ-3MM-TOA	
	向左自动复位	A30NZ-3ML-TOA	
	向右自动复位	A30NZ-3MR-TOA	
3	向左自动复位	A30NZ-3MB-TOA	

A22N
按钮开关

A22N
旋转开关

A22N
钥匙型旋转开关

M22N
显示灯

A30N
按钮开关

A30N
旋转开关

A30N
钥匙型旋转开关

单品（共用）

附件和工具

注意事项

- 额定规格...请参见第60页
- 性能...请参见第71页
- 外形尺寸...请参见第72页
- 单品（共用）...请参见第82页
- 附件和工具...请参见第84~85页
- 注意事项...请参见第88~99页

A30NS/A30NW

额定规格/性能

■安全标准认证额定规格

●UL508 (File No.E76675), CSA C22.2 No.14
6A 240VAC、10A 120VAC

●TÜV (EN60947-5-1)

AC-15 3A 240VAC

DC-13 4A 24VDC

●CCC (GB/T14048.5)

AC-15 3A 240VAC

DC-13 4A 24VDC

■比照标准

UL1059、UL486E (Push-In Plus端子台型)

■额定规格

接点 (标准负载)

额定绝缘电压		600V				
额定通电电流		10A				
额定电压		24V	120V	240V	380V	440V
交流 50/60Hz	电阻负载 (AC-12)	10A	10A	6A	2A	2A
	感性负载 (AC-15)	10A	6A	3A	1.9A	1.6A
直流	电阻负载 (DC-12)	8A	2.2A	1.1A	—	—
	感性负载 (DC-13)	4A	1.1A	0.55A	—	—

注1. 以上额定规格通过在下列条件中执行的测试获取。

- (1) 环境温度: 20±2℃
- (2) 环境湿度: 65±5%RH
- (3) 操作频率: 30次/分钟

2. 最小适用负载

DC5V、6mA 阻性负载

可使用范围随使用条件和负载的种类的变化而变化。

※最小适用负载为N水准参考值。表示可靠水平60% (λ_{60}) 的情况下故障级的等级。(JIS C5003)

$\lambda_{60}=0.5 \times 10^{-6}$ / 次为可靠水平60%时, 表示推断出1/2,000,000次以下的故障率。

LED灯

额定电压	使用电压	电流值
6V AC/DC	6V AC/DC ±10%	约11mA (红色、橙色、黄色、蓝色) 约5mA (白色、绿色)
12V AC/DC	12V AC/DC ±10%	约12mA (红色、橙色、黄色、蓝色) 约5mA (白色、绿色)
24V AC/DC	24V AC/DC ±10%	约12mA (红色、橙色、黄色、蓝色) 约5mA (白色、绿色)
100V AC	100V AC ±10%	约12mA (红色、橙色、黄色、蓝色) 约5mA (白色、绿色)
110V AC	110V AC ±10%	
120V AC	100V AC~130V AC	约12mA (红色、橙色、黄色、蓝色) 约5mA (白色、绿色)
200V AC	200V AC ±10%	
220V AC	220V AC ±10%	
230V AC	230V AC ±10%	
240V AC	220~250V AC	

额定规格/性能 (与操作部位、LED灯、安装台、开关部、亮灯部位组合后的状态)

性能

项目	种类	旋钮开关	
		不带灯型	带灯型
容许操作频率	机械	30次/分钟以下	
	电气	30次/分钟以下	
绝缘电阻		100MΩ以上 (DC500V兆欧表)	带灯型亮灯部位除外
接触电阻		100mΩ以下 (初始值)	
耐压	同极端子间	AC2500V 50/60Hz 1min (初始值)	带灯型亮灯部位除外
	各端子和接地间	AC2500V 50/60Hz 1min (初始值)	
振动	误动作	10~55Hz 双振幅1.5mm (接点脱离1ms以内)	
冲击	误动作	最大1000m/s ² (接点脱离1ms以内)	
耐久性	机械	50万次以上 (3位时为30万次以上)	
	电气	50万次以上 (3位时30万次以上) (AC250V 3A、功率因数COSθ=0.4感性负载时)	
使用环境温度*1		-25~+70℃	-25~+55℃
使用环境湿度		35~85%RH	
保存环境温度*1		-40~+80℃	
保护结构*2		符合IP66标准	
防止触电保护等级		Class II	
PTI (追踪特性)		175	
污染度 (使用环境)		3 (EN 60947-5-1)	
重量		约60g (1NC/1NO的情况下)	约75g (1NC/1NO的情况下)

*1. 无结冰、无结露条件下。
*2. 面板正面的保护结构。

动作特性 (1NC/1NO接点的情况下)

项目	种类	旋钮开关	
		手动复位	自动复位
总行程所需的转矩 最大TTF		0.6N·m	0.6N·m
总行程TT		2位约为90° (3位约为45°)	
复位转矩RF		最大0.5N·m	—

开关部的最多连接数 (螺钉端子台型)

开关部

亮灯部位

连接示例	旋钮开关			
	2位		3位	
	带灯	不带灯	带灯	不带灯

*在1段上使用3个开关部时，在中间最多可追加1个第2段开关部。
注. 上述连接数以外时，请在实际使用条件下上机确认，确保开关次数不会对性能造成影响。

A
2
2
N 按钮开关

A
2
2
N 旋转开关

A
2
2
N 钥匙型旋转开关

M
2
2
N 显示灯

A
3
0
N 按钮开关

A
3
0
N 旋转开关

A
3
0
N 钥匙型旋转开关

单
品
(
共
用
)

附
件
和
工
具

注
意
事
项

A30NS/A30NW

外形尺寸

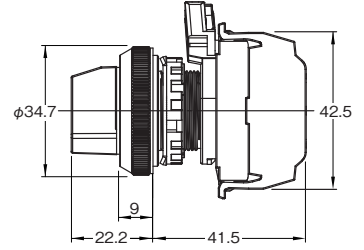
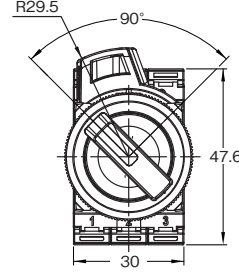
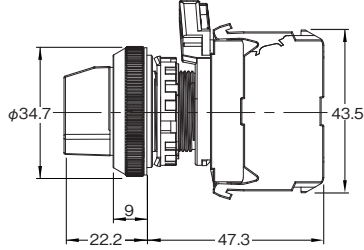
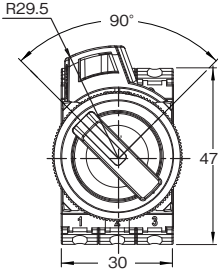
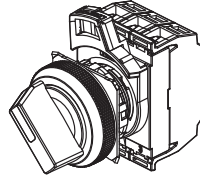
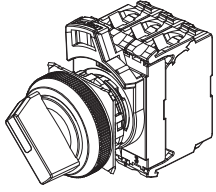
(单位: mm)

选择开关 (带灯/不带灯型)

2位 (金属边框)

A30N□-2M□-□□A-G

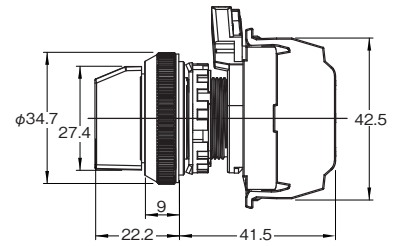
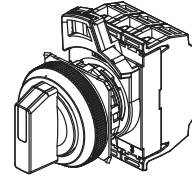
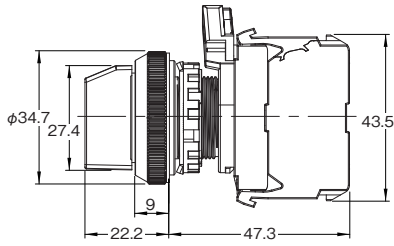
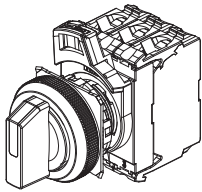
A30N□-2M□-□□A-P



3位 (金属边框)

A30N□-3M□-□□A-G

A30N□-3M□-□□A-P

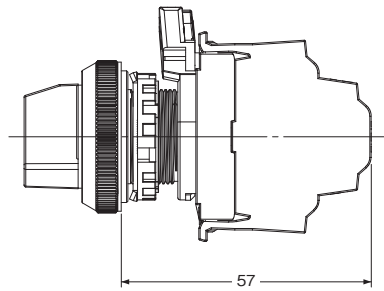
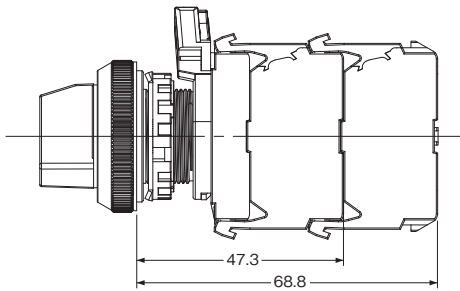


■连接时的进深尺寸

(螺钉端子台型)

■2接点单元安装时的进深尺寸

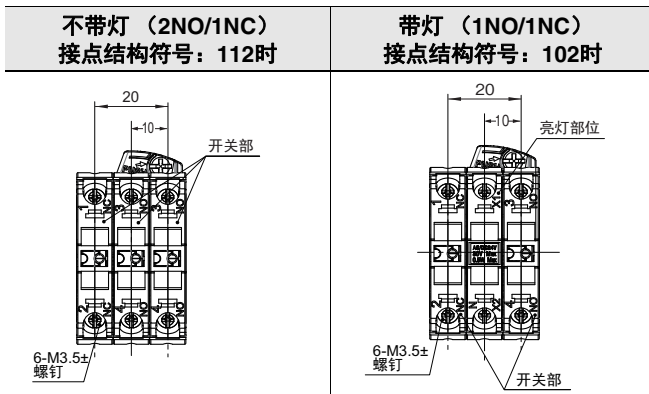
(Push-In Plus端子台型)



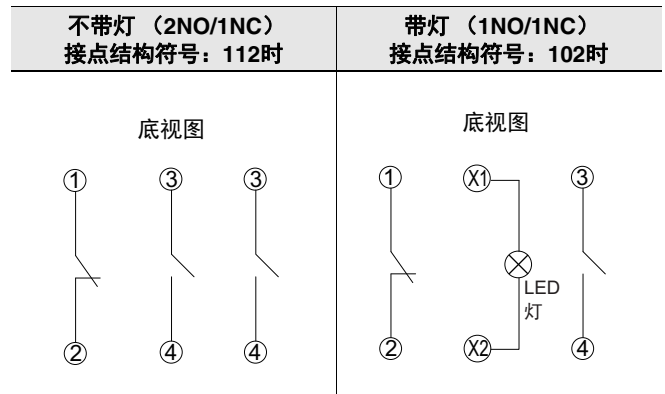
A
2
2
N
按钮开关

■端子配置图

BOTTOM VIEW (螺钉端子台型)



■端子连接图

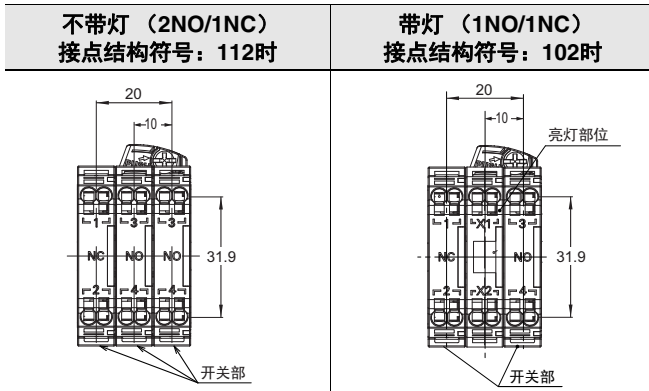


注: 上图表示螺钉端子台型产品的端子连接图。

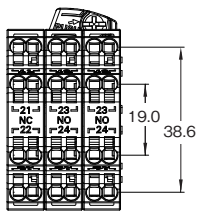
A
2
2
N
旋转开关

A
2
2
N
钥匙型旋转开关

BOTTOM VIEW (Push-In Plus端子台型)



**2接点单元
不带灯**
2NO接点、2NO接点、2NC接点时



M
2
2
N
显示灯

A
3
0
N
按钮开关

A
3
0
N
旋转开关

A
3
0
N
钥匙型旋转开关

单
品
(
共
用
)

附
件
和
工
具

注
意
事
项

A22N 按钮开关
A22N 旋转开关
A22N 钥匙型旋转开关
M22N 显示灯
A30N 按钮开关
A30N 旋转开关
A30N 钥匙型旋转开关
单品(共用)
附件和工具
注意事项

钥匙型旋转开关 A30NK

Φ 30mm 钥匙型旋钮开关
短小机型和配线方向的变更实现了控制柜的小型化
新增简单配线的Push-In Plus端子台型
提高操作性和安全性



- 操作性
 - 1段中可安装3个开关部，还可增设为多段（螺钉端子台型）
 - 适用于圆形压接端子的端子螺钉不掉落构造（螺钉端子台型）
 - 即使开关部重叠，也能加固端子（螺钉端子台型）
 - 开关部没有方向要求，组装更方便
- 安全性
 - 采用可牢固且简单地操作的锁柄机构
 - 配备防指触功能，提高安全性
 - 配线无松弛发生，实现免维护（Push-In Plus端子台型）
- 产品种类
 - 按钮、边框的颜色/形状丰富多样，可任意选择

⚠ 请参见“按钮开关/指示灯 共通注意事项”和第88页的“注意事项”。

机型一览

螺钉端子台/ Push-In Plus端子台	
金属边框：无光泽	
A30NK	
2位	3位

- 额定规格...请参见第60页
- 性能...请参见第79页
- 外形尺寸...请参见第80页
- 单品（共用）...请参见第82页
- 附件和工具...请参见第84~85页
- 注意事项...请参见第88~99页

型号构成

■型号组成说明 操作部位、安装台和开关部组合成套时的型号。
有关组合的详细信息，请参见“种类”（第76页）。

●成套组合型号

①
②
③
④
⑤
⑥
⑦
⑧
A30N K - 2M M - 01 A A - G 100

①种类

符号	种类
K	钥匙型旋钮开关

②位数、边框材质

符号	位数	边框材质
2M	2	金属
3M	3	金属

③复位方式

符号	复位方式		
	复位方式	位数	示意图
M	手动	2位手动	
		3位手动	
L	向左自动复位	2位自动	
		3位L自动	
R	向右自动复位	3位R自动	
B	向左右自动复位	3位LR自动	

④钥匙No.

符号	No.
01	No.1

⑤钥匙松开位置*

符号	松开位置	2位	3位
A	全部		
B	左侧		
C	右侧		
D	中间	—	
G	左侧和右侧	—	

○松开位置 ●不可松开位置
*自动复位型在自由位置以外不可松开钥匙。

⑥保护结构

符号	功能
A	符合IP66 NEMA13标准

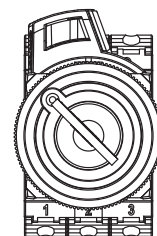
⑦接点、端子规格

符号	规格
G	标准/螺钉端子台
P	标准/Push-In Plus端子台

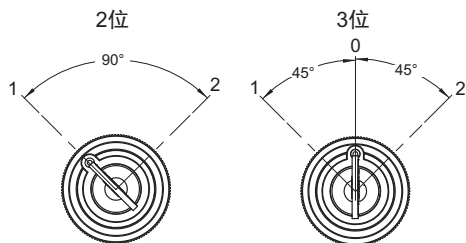
⑧接点结构

符号	开关部数		开关部位置			2位	3位
	NO	NC	1	2	3		
100	1	0	NO	—	—	○	—
002	0	1	—	—	NC	○	—
101	2	0	NO	—	NO	○	○
102	1	1	NO	—	NC	○	○
201	1	1	NC	—	NO	—	○
202	0	2	NC	—	NC	○	○
110	2	0	NO	NO	—	—	○
111	3	0	NO	NO	NO	○	○
112	2	1	NO	NO	NC	○	○
210	1	1	NC	NO	—	—	○
211	2	1	NC	NO	NO	—	○
212	1	2	NC	NO	NC	—	○
011	2	0	—	NO	NO	—	○
012	1	1	—	NO	NC	—	○
120	1	1	NO	NC	—	—	○
121	2	1	NO	NC	NO	—	○
122	1	2	NO	NC	NC	○	○
220	0	2	NC	NC	—	—	○
221	1	2	NC	NC	NO	—	○
222	0	3	NC	NC	NC	○	○
021	1	1	—	NC	NO	—	○
022	0	2	—	NC	NC	—	○

注1. NO (蓝色): a接点 NC (橙色): b接点
2. 开关部位置请参见下图。
3. 请确认第37页的“接点结构表”。



■动作角度



■额定规格...请参见第60页

■单品 (共用) ...请参见第82页

■性能...请参见第79页

■附件和工具...请参见第84~85页

■外形尺寸...请参见第80页

■注意事项...请参见第88~99页

A22N 按钮开关
 A22N 旋转开关
 A22N 钥匙型旋转开关
 M22N 指示灯
 A30N 按钮开关
 A30N 旋转开关
 A30N 钥匙型旋转开关
 单品 (共用)
 附件和工具
 注意事项

A30NK

种类

■成套组合型号..... 成套发货，包括操作部位、安装台和开关部。

●2位 钥匙型旋钮开关

形状	边框材质	输出数	型号	③ 复位方式	⑤ 钥匙 松开位置	⑧⑧⑧ 接点结构	
	2M	1	A30NK-2M③-01⑤A-G⑧⑧⑧	M: 手动 L: 向左 自动复位	A: 所有位置 B: 左 C: 右	100 002	
			A30NK-2M③-01⑤A-P⑧⑧⑧				
		2	A30NK-2M③-01⑤A-G⑧⑧⑧			102 101 202	
			A30NK-2M③-01⑤A-P⑧⑧⑧				
		3	A30NK-2M③-01⑤A-G⑧⑧⑧				111 222 122 112
			A30NK-2M③-01⑤A-P⑧⑧⑧				

●3位 钥匙型旋钮开关

形状	边框材质	输出数	型号	③ 复位方式	⑤ 钥匙 松开位置	⑧⑧⑧ 接点结构
	3M	2	A30NK-3M③-01⑤A-G⑧⑧⑧	M: 手动 L: 向左 自动复位 R: 向右 自动复位 B: 向左右自动复位	A: 所有位置 B: 左 C: 右 D: 中 G: 左和右	110 011 101 220 022 202 120 102 210 201 012 021
			A30NK-3M③-01⑤A-P⑧⑧⑧			
		3	A30NK-3M③-01⑤A-G⑧⑧⑧			111 222 122 212 221 211 121 112
			A30NK-3M③-01⑤A-P⑧⑧⑧			

A22N
按钮开关

A22N
旋转开关

A22N
钥匙型旋转开关

M22N
显示灯

A30N
按钮开关

A30N
旋转开关

A30N
钥匙型旋转开关

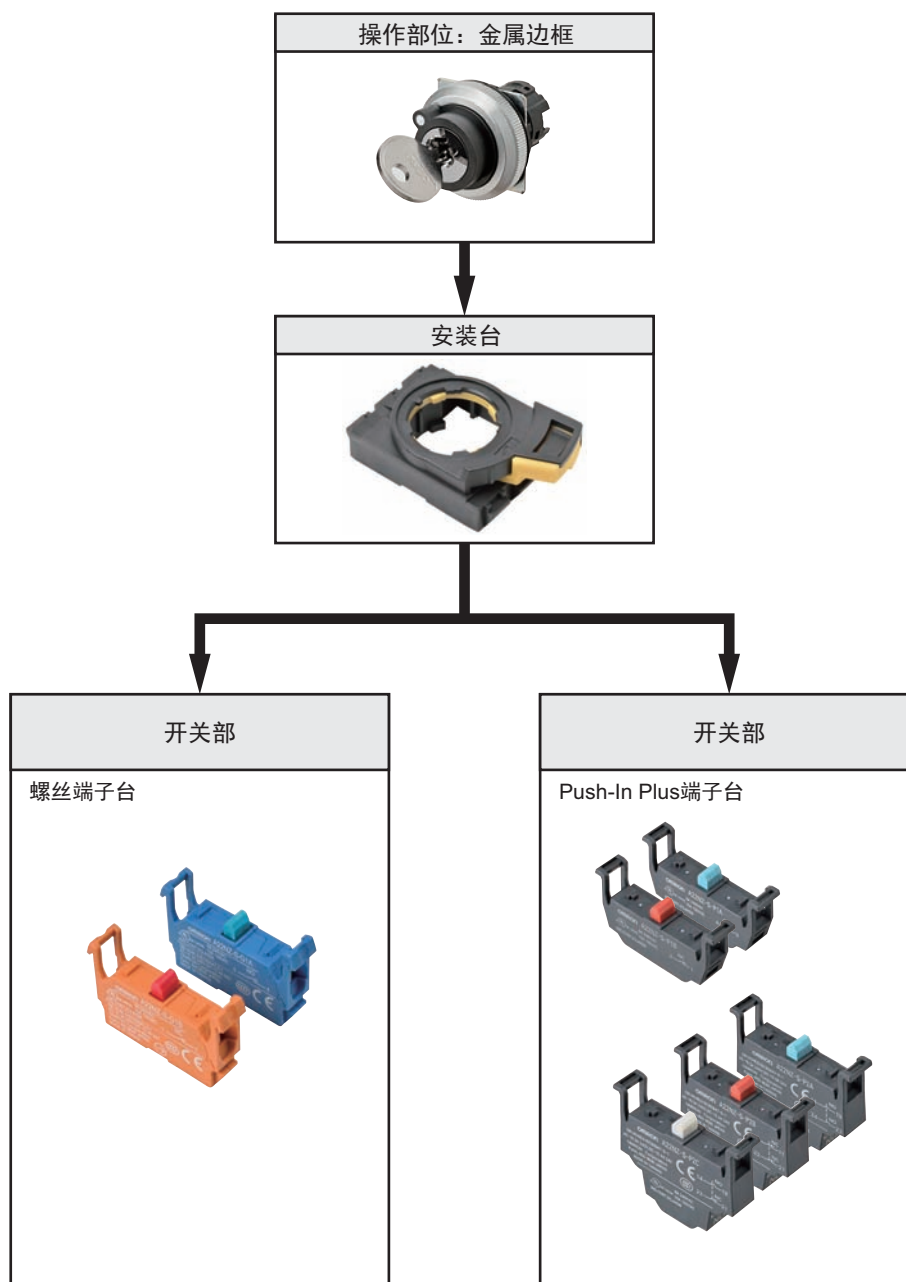
单品
(共用)

附件和工具

注意事项

种类

■部件结构..... 操作部位、安装台、开关部请单独订购。安装台、开关部与A22N系列通用。



A22N
按钮开关

A22N
旋转开关

A22N
钥匙型旋转开关

M22N
显示灯

A30N
按钮开关

A30N
旋转开关

A30N
钥匙型旋转开关

单品
(共用)

附件和工具

注意事项

■额定规格...请参见第60页 ■性能...请参见第79页 ■外形尺寸...请参见第80页
 ■单品 (共用) ...请参见第82页 ■附件和工具...请参见第84~85页 ■注意事项...请参见第88~99页

A30NK

A22N
按钮开关

■ **单品型号**..... 操作部位、安装台、开关部请单独订购。安装台、开关部与A22N系列通用。

● 操作部位

A22N
旋转开关

边框材质、形状		金属	⑤ 钥匙松开位置
位数	复位方式	型号	
2	手动	A30NZ-2MM-01⑤A	A: 所有位置 B: 左 C: 右
	向左自动复位	A30NZ-2ML-01⑤A	
3	手动	A30NZ-3MM-01⑤A	A: 所有位置 B: 左 C: 右 D: 中 G: 左和右
	向左自动复位	A30NZ-3ML-01⑤A	
	向右自动复位	A30NZ-3MR-01⑤A	
	向左右自动复位	A30NZ-3MB-01⑤A	

A22N
钥匙型旋转开关

M22N
显示灯

额定规格/性能

■ 安全标准认证额定规格

● UL508 (File No.E76675), CSA C22.2 No.14

6A 240VAC、10A 120VAC

● TÜV (EN60947-5-1)

AC-15 3A 240VAC

DC-13 4A 24VDC

● CCC (GB/T14048.5)

AC-15 3A 240VAC

DC-13 4A 24VDC

A30N
按钮开关

A30N
旋转开关

■ 比照标准

UL1059、UL486E (Push-In Plus端子台型)

■ 额定规格

● 接点 (标准负载)

额定绝缘电压		600V				
额定通电电流		10A				
额定电压		24V	120V	240V	380V	440V
交流 50/60Hz	电阻负载 (AC-12)	10A	10A	6A	2A	2A
	感性负载 (AC-15)	10A	6A	3A	1.9A	1.6A
直流	电阻负载 (DC-12)	8A	2.2A	1.1A	—	—
	感性负载 (DC-13)	4A	1.1A	0.55A	—	—

A30N
钥匙型旋转开关

单品 (共用)

附件和工具

注意事项

注1. 以上额定规格通过在下列条件中执行的测试获取。

- (1) 环境温度: 20±2℃
- (2) 环境湿度: 65±5%RH
- (3) 操作频率: 30次/分钟

2. 最小适用负载

DC5V、6mA 阻性负载

可使用范围随使用条件和负载的种类的变化而变化。

※最小适用负载为N水准参考值。表示可靠水平60% (λ_{60}) 的情况下故障等级的等级。(JIS C5003)

$\lambda_{60} = 0.5 \times 10^{-6}$ / 次为可靠水平60%时, 表示推断出1/2,000,000次以下的故障率。

额定规格/性能 (与操作部位、安装台、开关部组合后的状态)

性能

项目		种类	钥匙型旋钮开关
容许操作频率	机械		30次/分钟以下
	电气		30次/分钟以下
绝缘电阻			100MΩ以上 (DC500V兆欧表)
接触电阻			100mΩ以下 (初始值)
耐压	同极端子间		AC2500V 50/60Hz 1min (初始值)
	各端子和接地间		AC2500V 50/60Hz 1min (初始值)
振动	误动作		10~55Hz 双振幅1.5mm (接点脱离1ms以内)
冲击	误动作		最大1000m/s ² (接点脱离1ms以内)
耐久性	机械		50万次以上 (3位时为30万次以上)
	电气		50万次以上 (3位时为30万次以上) (AC250V 3A、功率因数COSθ=0.4感性负载时)
使用环境温度*1			-25~+70℃
使用环境湿度			35~85%RH
保存环境温度*1			-40~+80℃
保护结构*2			符合IP66标准
防止触电保护等级			Class II
PTI (追踪特性)			175
污染度 (使用环境)			3 (EN 60947-5-1)
重量			约75g (1NC/1NO的情况下)

*1. 无结冰、无结露条件下。

*2. 面板正面的保护结构。

动作特性 (1NC/1NO接点的情况下)

项目	种类	钥匙型旋钮开关	
		手动复位	自动复位
总行程所需的转矩 最大TTF		0.6N·m	0.6N·m
总行程TT		2位约为90° (3位约45°)	
复位转矩RF		最大0.5N·m	—

开关部的最多连接数 (螺钉端子台型)

开关部

	钥匙型旋钮开关	
	2位	3位
连接示例		

注. 上述连接数以外时, 请在实际使用条件下上机确认, 确保开关次数不会对性能造成影响。

A
2
2
N
按钮开关A
2
2
N
旋转开关A
2
2
N
钥匙型旋转开关M
2
2
N
显示灯A
3
0
N
按钮开关A
3
0
N
旋转开关A
3
0
N
钥匙型旋转开关单
品
(
共
用
)附
件
和
工
具注
意
事
项

A30NK

外形尺寸

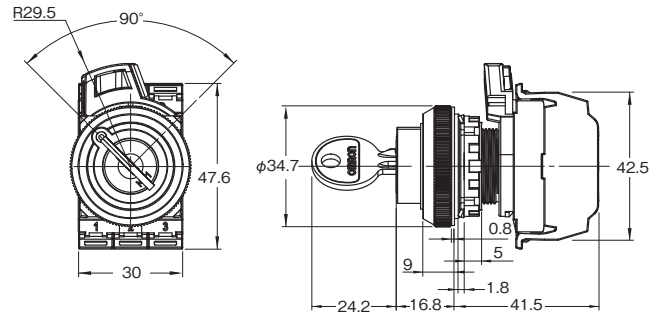
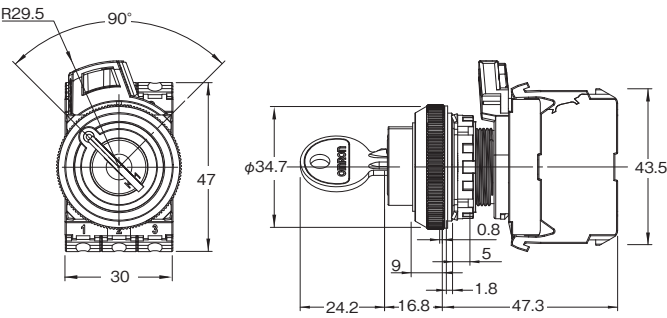
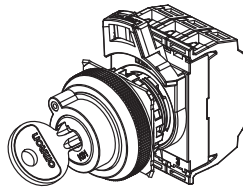
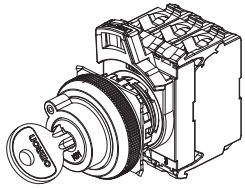
(单位: mm)

钥匙型旋钮开关

2位 (金属边框)

A30NK-2M□-01□A-G

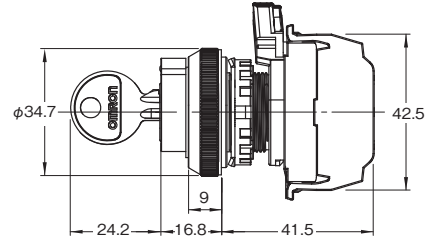
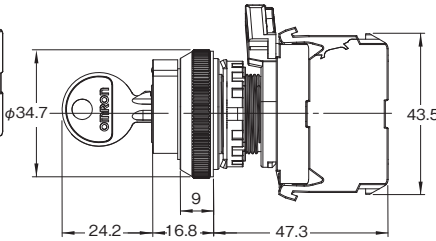
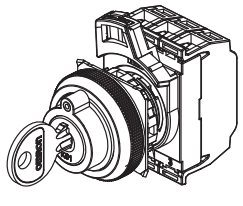
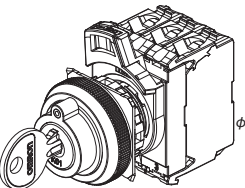
A30NK-2M□-01□A-P



3位 (金属边框)

A30NK-3M□-01□A-G

A30NK-3M□-01□A-P

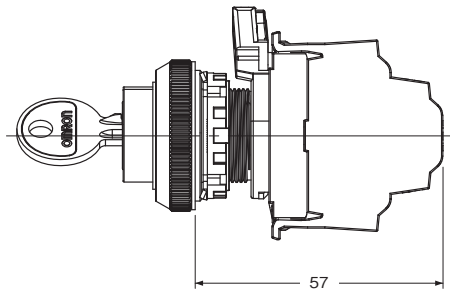
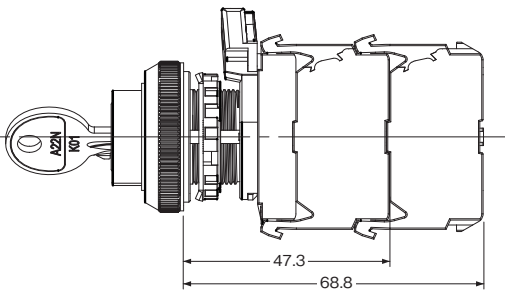


■连接时的进深尺寸

(螺钉端子台型)

■2接点单元安装时的进深尺寸

(Push-In Plus端子台型)

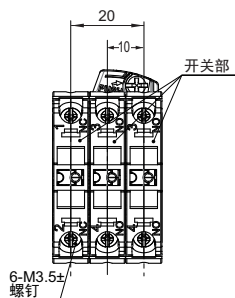


■端子配置图

BOTTOM VIEW (螺钉端子台型)

2NO/1NC

接点结构符号: 112时

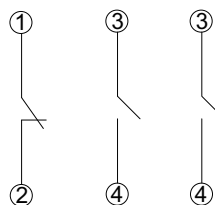


■端子连接图

2NO/1NC

接点结构符号: 112时

底视图

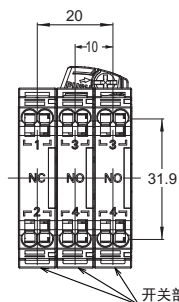


注: 上图表示螺钉端子台型产品的端子连接图。

BOTTOM VIEW (Push-In Plus端子台型)

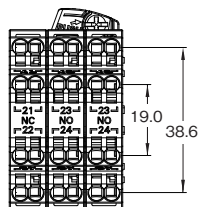
2NO/1NC

接点结构符号: 112时



2接点单元

2NO接点、2NO接点、2NC接点时



A
2
2
N

A
2
2
N

A
2
2
N

M
2
2
N

A
3
0
N

A
3
0
N

A
3
0
N

单
品
(
共
用
)

附
件
和
工
具

注
意
事
项


A22N/M22N/A30N

单品（共用）

种类

■ **单品型号**..... 操作部位、LED灯、安装台、开关部可以单独订购。如果需要购买成套组合型号中不提供的单元，可将这些部件单独订购后组装使用。也可将其作为维护部件库存。

● LED灯

形状	额定电压	型号				
	颜色	6V AC/DC	12V AC/DC	24V AC/DC	100/110/120V AC	200/220/230/240V AC
	红色	A22NZ-L-RA	A22NZ-L-RB	A22NZ-L-RC	A22NZ-L-RD	A22NZ-L-RE
	绿色	A22NZ-L-GA	A22NZ-L-GB	A22NZ-L-GC	A22NZ-L-GD	A22NZ-L-GE
	黄色	A22NZ-L-YA	A22NZ-L-YB	A22NZ-L-YC	A22NZ-L-YD	A22NZ-L-YE
	白色	A22NZ-L-WA	A22NZ-L-WB	A22NZ-L-WC	A22NZ-L-WD	A22NZ-L-WE
	蓝色	A22NZ-L-AA	A22NZ-L-AB	A22NZ-L-AC	A22NZ-L-AD	A22NZ-L-AE
	橙色	A22NZ-L-OA	A22NZ-L-OB	A22NZ-L-OC	A22NZ-L-OD	A22NZ-L-OE



● 安装台

形状	型号
	A22NZ-H-01

● 开关部

形状	端子规格	接点规格	型号
	螺钉端子台	1NO接点（蓝色）	A22NZ-S-G1A
		1NC接点（橙色）	A22NZ-S-G1B
	Push-In Plus端子台	1NO接点（蓝色）	A22NZ-S-P1A
		1NC接点（红色）	A22NZ-S-P1B
	Push-In Plus端子台	2NO接点（蓝色）	A22NZ-S-P2A
		2NC接点（红色）	A22NZ-S-P2B
		1NO1NC接点（白色）	A22NZ-S-P2C

● 亮灯部位

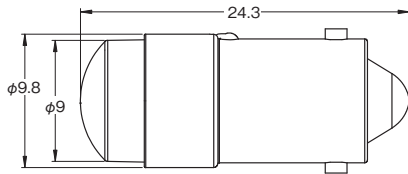
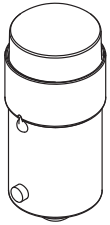
形状	端子规格	额定电压	型号
	螺钉端子台	6V AC/DC	A22NZ-T-A
		12V AC/DC	A22NZ-T-B
		24V AC/DC	A22NZ-T-C
		100/110/120V AC	A22NZ-T-D
		200/220/230/240V AC	A22NZ-T-E
	Push-In Plus端子台	6V AC/DC	A22NZ-T-AP
		12V AC/DC	A22NZ-T-BP
		24V AC/DC	A22NZ-T-CP
		100/110/120V AC	A22NZ-T-DP
		200/220/230/240V AC	A22NZ-T-EP

单品 (共用)

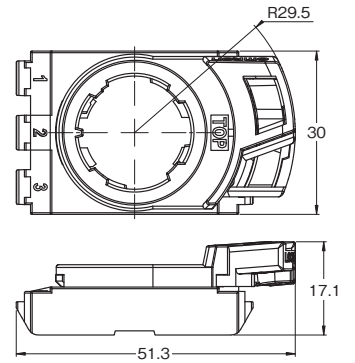
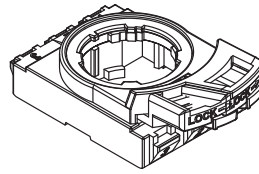
外形尺寸

(单位: mm)

LED灯
A22NZ-L-□□

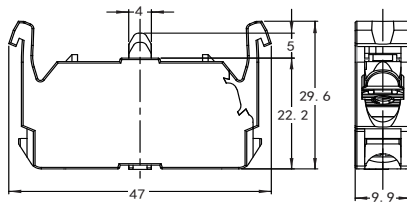
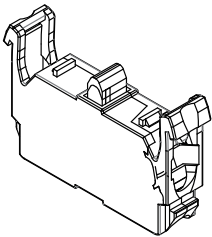


安装台
A22NZ-H-01

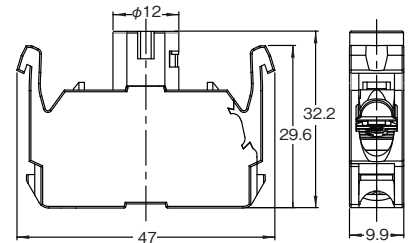
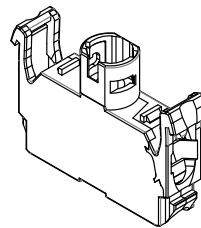


● 螺钉端子台规格

开关部
A22NZ-S-G1□

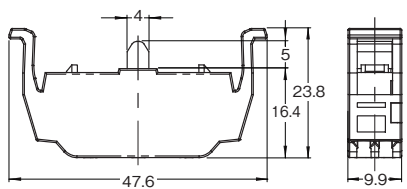
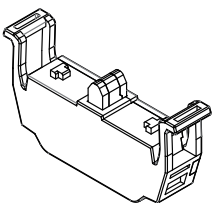


亮灯部位
A22NZ-T-□

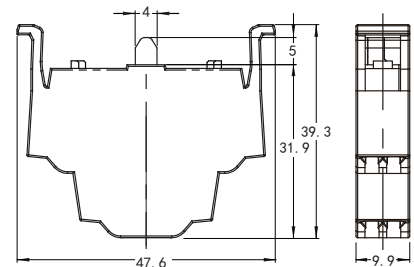
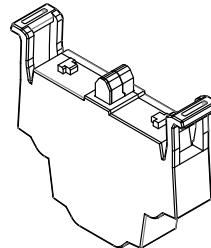


● Push-In Plus端子台规格

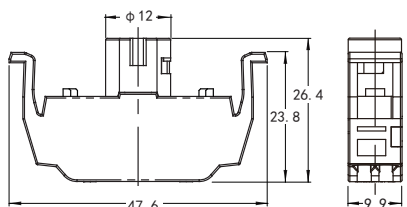
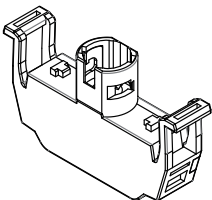
开关部 (1接点)
A22NZ-S-P1□



开关部 (2接点)
A22NZ-S-P2□



亮灯部位
A22NZ-T-□P



A22N
按钮开关

A22N
旋转开关

A22N
钥匙型旋转开关

M22N
显示灯

A30N
按钮开关

A30N
旋转开关

A30N
钥匙型旋转开关

单品 (共用)

附件和工具

注意事项

A22N/M22N/A30N

附件和工具

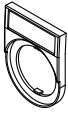
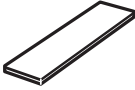

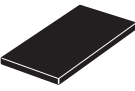
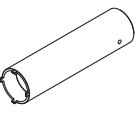
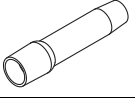

种类

■附件和工具（另售）

种类	形状	分类	型号	备注	
保护盖		—	A22NZ-A-303	用于防止误动作的保护罩。 不可与其他附件一起使用。（带密封橡胶） 面板加工尺寸 $\phi 22.3/25.5$ 专用 钥匙型旋钮开关不可安装。	
面板插头） （树脂）		圆形	A22NZ-A-401	填补计划要增设的面板孔。 适用面板厚度：0.8~3.0mm 面板加工尺寸 $\phi 22.3$ 专用	
面板插头） （金属）		圆形	A22NZ-A-402	填补计划要增设的面板孔。 适用面板厚度：0.8~6.0mm（带密封橡胶） 面板加工尺寸 $\phi 22.3$ 专用	
限位圈		圆形	A22NZ-A-403	加强操作部内部止转强度时使用。（带密封橡胶） 面板加工尺寸 $\phi 22.3$ 专用 可与止转片并用。	
止转片		—	A22NZ-A-50501	加强操作部止转强度时使用。 可与限位圈并用。 可共用于A22N系列和A30N系列。	
增强板		—	A22NZ-A-C01	开关部和亮灯部位需要增加强度时，请使用增强板。 使用方法请参见第95页。	
钥匙		—	A22NZ-K-01	在钥匙型旋钮开关上使用。	
控制盒		1孔	A22NZ-A-B01Y	适用范围 • 螺丝端子台型 开关并用 对应到1段 • Push-In Plus端子台型 开关 只对应1接点单元 面板加工尺寸 $\phi 22.3$ 专用	
接插件		符合 线径 (mm)	$\phi 7\sim 9$	A22Z-3500-1	从塑料制的开关盒引出电缆时使用。 请参见第98页。
			$\phi 9\sim 11$	A22Z-3500-2	
防水罩		平型用		A22Z-3600F	防止粉尘和水侵入操作部位的内部。 颜色：半透明 材质：硅 面板加工尺寸 $\phi 22.3/25.5$ 专用 钥匙型开关、钥匙型旋钮开关不可安装。
		凸出型用		A22Z-3600T	
		全保护罩用		A22Z-3600G	
$\phi 30$ 用树脂 附件		圆形	A22Z-A30	安装至孔径 $\phi 30$ 的面板时使用。请参见第99页。 使用显示灯时，请另行购买止转片并安装。	

附件和工具

种类

种类	形状	分类	型号	备注
铭牌单元 标准型		黑色	A22NZ-A-50103	带雕刻版（黑底无字）。 面板加工尺寸φ22.3专用
雕刻版 (标准型用)		无文字	A22Z-3443B	黑色
			A22Z-3443R	红色
			A22Z-3443W	白色
			A22Z-3443C	透明
		○	A22Z-3443R-2	红底白字
		STOP	A22Z-3443R-4	
		停止	A22Z-3443R-J4	红底黑字
		紧急停止	A22Z-3443R-J1	
			A22Z-3443B-1	黑底白字
		START	A22Z-3443B-3	
		ON	A22Z-3443B-5	
		OFF	A22Z-3443B-6	
		UP	A22Z-3443B-7	
		DOWN	A22Z-3443B-8	
		POWER ON	A22Z-3443B-9	
		OFF-ON	A22Z-3443B-10	
		自动	A22Z-3443B-J1	
		手动	A22Z-3443B-J2	
		启动	A22Z-3443B-J3	
		复位	A22Z-3443B-J4	
		开	A22Z-3443B-J5	
关	A22Z-3443B-J6			
电源	A22Z-3443B-J7			
运行	A22Z-3443B-J8			
上升	A22Z-3443B-J9			
下降	A22Z-3443B-J10			
关-开	A22Z-3443B-J11			
手动-自动	A22Z-3443B-J12			
反转-正转	A22Z-3443B-J13			
关-开	A22Z-3443B-J14			
手动 关 自动	A22Z-3443B-J15			
铭牌单元大型		黑色	A22NZ-A-51103	带雕刻版（黑底无字） 面板加工尺寸φ22.3mm专用
雕刻版 (大型用)		无文字	A22Z-3453B	黑色
			A22Z-3453R	红色
			A22Z-3453W	白色
			A22Z-3453C	透明
紧固扳手		—	A22NZ-A-301	从面板背面拧紧安装螺母时使用。
LED灯更换工具		—	A22NZ-A-302	使用橡胶材质，便于灯泡的装卸。
盖紧固工具		—	A22Z-3908	拆卸平型、凸出型、全保护罩型按钮开关的罩盖时使用。

A
2
2
N
按钮开关A
2
2
N
旋转开关A
2
2
N
钥匙型旋转开关M
2
2
N
显示灯A
3
0
N
按钮开关A
3
0
N
旋转开关A
3
0
N
钥匙型旋转开关单
品
(
共
用
)附
件
和
工
具注
意
事
项

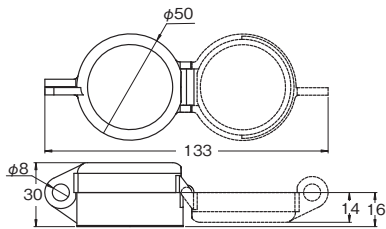
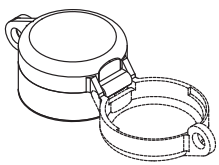
A22N/M22N/A30N

附件和工具

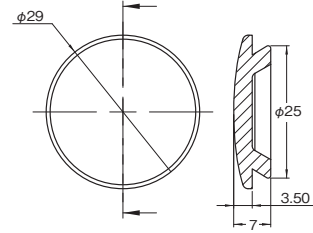
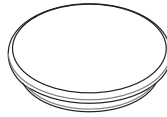
外形尺寸

(单位: mm)

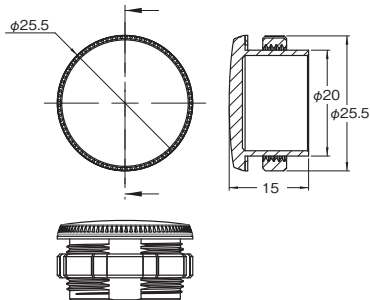
保护盖
A22NZ-A-303



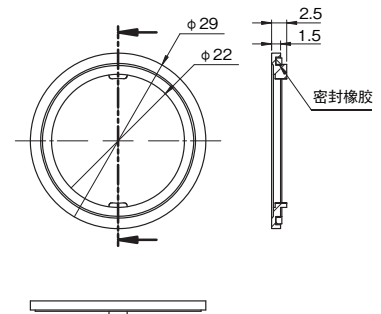
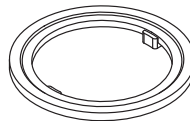
面板插头 (树脂)
A22NZ-A-401



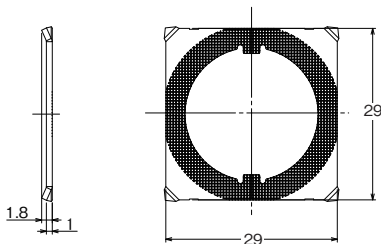
面板插头 (金属)
A22NZ-A-402



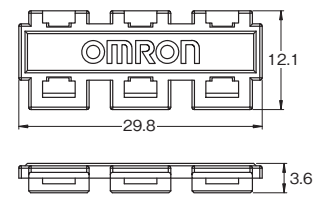
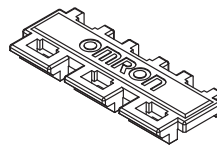
限位圈
A22NZ-A-403



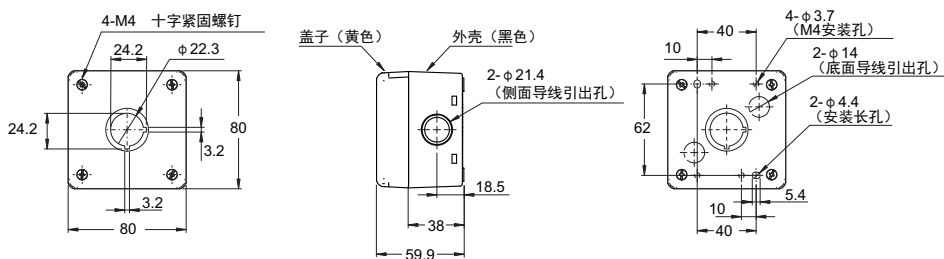
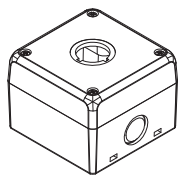
止转片
A22NZ-A-50501



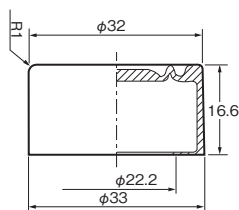
增强板
A22NZ-A-C01



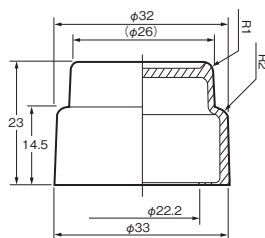
控制盒
A22NZ-A-B01Y



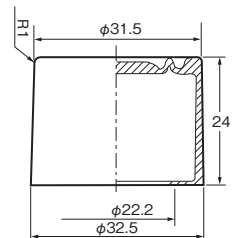
防水罩
· 平型用 A22Z-3600F



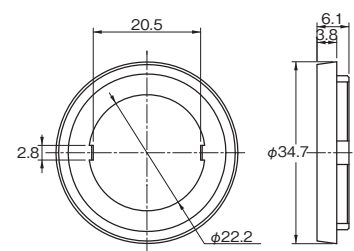
· 凸出型用 A22Z-3600T



· 全保护罩用 A22Z-3600G



φ 30用树脂附件
A22Z-A30



附件和工具

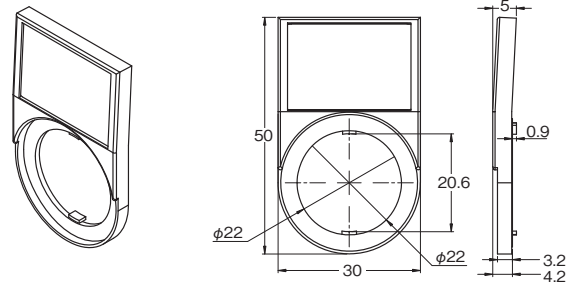
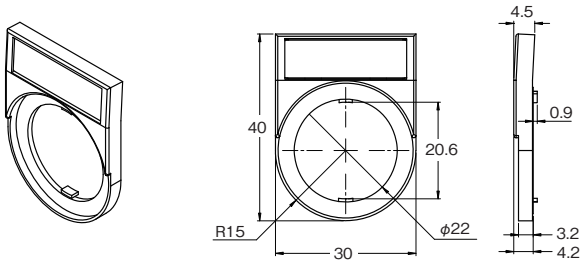
外形尺寸

(单位: mm)

铭牌单元

· 标准 A22NZ-A-50103

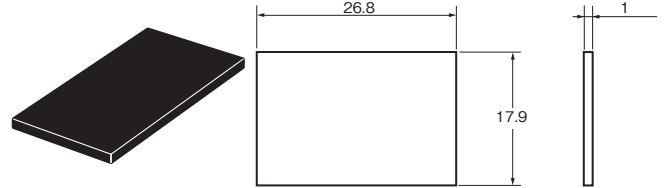
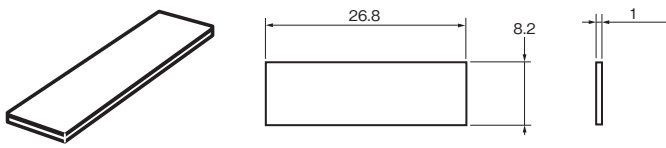
· 大型 A22NZ-A-51103



雕刻版

· 标准型用 A22Z-3443□-□

· 大型用 A22Z-3453□

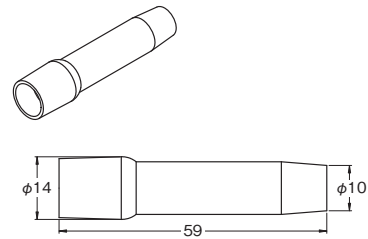
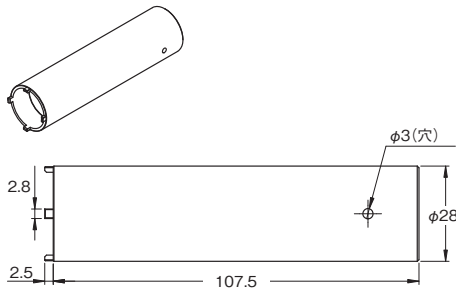


紧固扳手

A22NZ-A-301

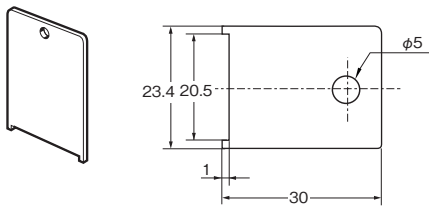
LED灯更换工具

A22NZ-A-302



盖紧固工具

A22Z-3908



A22N
按钮开关

A22N
旋转开关

A22N
钥匙型旋转开关

M22N
显示灯

A30N
按钮开关

A30N
旋转开关

A30N
钥匙型旋转开关

单品
(共用)

附件和工具

注意事项

A22N/M22N/A30N

注意事项

● 共通注意事项请参见“按钮开关/显示灯 共通注意事项”(www.fa.omron.com.cn)。

警告标识的含义

安全注意事项	表示为了安全使用，应该实施或避免的行为。
使用注意事项	表示为了避免产品无法操作、误操作，或者对产品性能、功能产生不良影响而应当采取或避免的事项。

安全注意事项

螺钉端子台、Push-In Plus端子台通用

- 请不要在本产品通电的情况下进行配线作业。通电中请不要触摸端子等带电部位。可能引起触电。
- 请不要在任何情况下对产品进行拆解或改造，否则可能导致无法正常运行。
- 为了防止无法充分发挥产品功能。请不要让产品掉落。也不要对产品施加可能导致其变形或变质的力。
- 开关的耐久性根据开关条件有较大的变化。使用时，请在实际的使用条件下上机确认，确保开关次数不会对性能造成影响。
- 负载电压电流请在额定值以下使用。否则可能导致损坏、烧毁。
- 请不要在有可燃性气体、爆炸性气体的环境中以及可能沾到易燃性溶剂的场所使用。否则可能因开关时产生的电弧或开关发热导致着火或爆炸。
- 请勿在有硫化气体（H₂S、SO₂）、氨气（NH₃）、硝酸气体（HNO₃）、氯气（Cl₂）等恶性气体以及高温潮湿的环境中使用。否则可能因接点接触不良或腐蚀导致设备损坏，引起功能障碍。
- 请不要在油中、水中使用，也不要经常在经常沾水或油的环境中使用。否则水或油可能进入设备内部，导致故障。
- 请不要在以下环境中使用及储存。
 - 温度变化剧烈的场所
 - 湿度高，可能发生结露的场所
 - 振动剧烈的场所
 - 日光直射的场所
 - 吹到盐风的场所
- 请确认操作部位和面板之间是否有橡胶垫圈。可能不满足保护结构的要求。
- 请不要对开关部或配线部施加过大的力。可能导致开关部损坏或变形，引起接触不良。
- 棒状端子请使用指定尺寸的产品。
- 端子连接，请注意避免错误接线。

- 为防止接线材料冒烟、起火，请在确认电源额定值后，使用下表中的线材。

型号	线种	线材	推荐电线	电线包皮剥离量
A22N、M22N (螺钉端子台型)	单芯线/ 多股线	铜	1.25~1.5mm ² AWG16~14	8mm
A22N-P、M22N-P (Push-In Plus端子台型)			0.25~1.5mm ² AWG24~16	棒状端子 未使用时8mm

配线用压接端子、棒状端子，请使用指定尺寸的产品。

- Push-In Plus端子台型，1个端子最多只能连接1条线。螺钉端子台型，对1个端子的接线最多为相同尺寸、相同类型的2根，压接端子最多连接2个。
- 超过1年的长期保存时，至少要在使用条件下检查动作特性、接触电阻、绝缘电阻和耐电压。
- 本开关为室内规格。
室外使用可能出现故障。

Push-In Plus端子台

- 释放孔不可配线。
- 在一字螺丝刀插入释放孔的状态下，请勿倾斜或扭曲一字螺丝刀。否则可能会损坏端子台。
- 将一字螺丝刀插入释放孔时，请倾斜插入。如果笔直插入，可能会损坏端子台。
- 注意插入在释放孔中的一字螺丝刀不可掉落。
- 请勿强行弯曲或拉拽电线。否则可能导致断线。
- 请勿在一个端子（插入）孔中插入多条电线。
- 不可将A22N-P的Push-In Plus端子台型的开关部安装至A22N的螺钉端子台型。不满足产品性能。

A22N
按钮开关

A22N
旋钮型旋转开关

A22N
M22N
显示灯

A30N
按钮开关

A30N
旋钮型旋转开关

单品（共用）

附件和工具

注意事项

使用注意事项

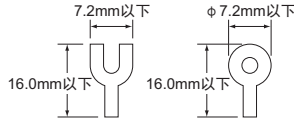
●安装

- 请勿使用尖嘴钳等工具过度紧固安装螺母。可能导致安装螺母损坏。(紧固转矩为 $1.0\sim 2.0N\cdot m$ 。)

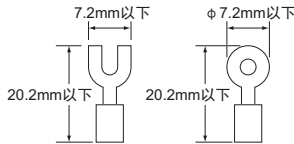
●配线（螺钉端子台）

- 端子螺钉必须为M3.5十字、一字带方垫圈的螺钉。
- 端子螺钉的紧固转矩为 $1.0\sim 1.3N\cdot m$ 。
- 可单芯线、多股线、压接端子配线。

裸压接端子



带绝缘层的压接端子



●按钮操作

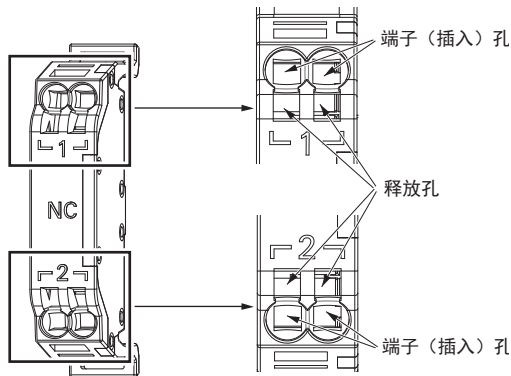
- 请勿旋转、拉伸蘑菇型按钮。会导致按钮脱落、动作不良。

●配线（Push-In Plus端子台）

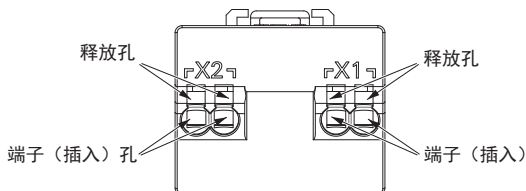
1. 连接到Push-In Plus端子台

端子台各部分的名称

<A22N>



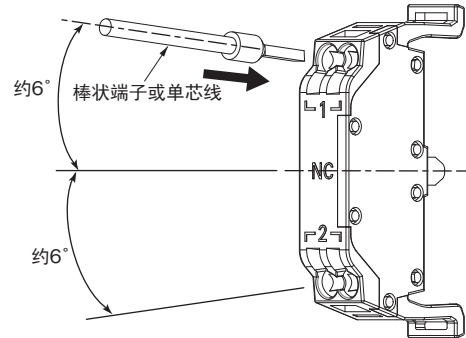
<M22N>



带压棒状端子的电线、单芯线的连接方法

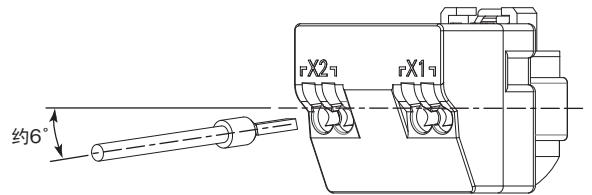
- 连接端子台时，请将电线插到底，直至单芯线或棒状端子的前端碰到端子台。最佳电线角度为约 6° 。
- 因单芯线较细而连接困难时，与连接多股线一样，请使用一字螺丝刀。

<A22N>



亮灯部位、开关部（2接点）与上述图像的开关部（1接点）的配线角度相同。

<M22N>



A
2
2
N
按钮开关

A
2
2
N
旋转开关

A
2
2
N
钥匙型旋转开关

M
2
2
N
显示灯

A
3
0
N
按钮开关

A
3
0
N
旋转开关

A
3
0
N
钥匙型旋转开关

单
品
（
共
用
）

附
件
和
工
具

注
意
事
项

A22N/M22N/A30N

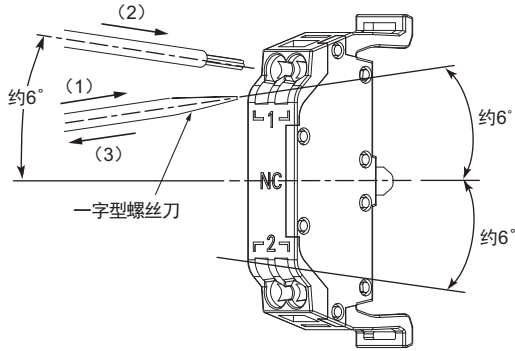
A22N
按钮开关

多股线的连接方法

连接到端子台时，请按以下步骤操作。

- (1) 斜着将一字螺丝刀插入释放孔中。最佳插入角度为约 6° 。
正确插入一字螺丝刀后，能感觉到释放孔中弹簧的反弹。
- (2) 在一字螺丝刀插入释放孔的状态下，插入电线，直至电线的前端碰到端子台。
- (3) 将一字螺丝刀从释放孔中拔出。

<A22N>



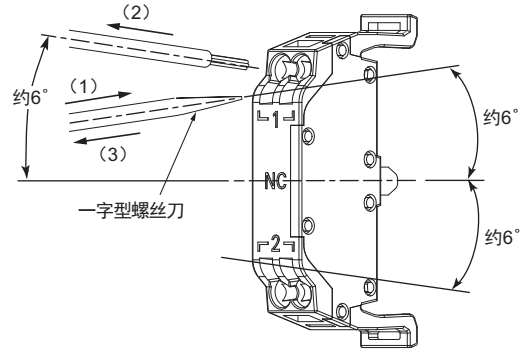
亮灯部位、开关部（2接点）与上述图像的开关部（1接点）的配线角

2. 从Push-In Plus端子台上拆卸

从端子台上拆卸电线时，请按以下步骤操作。多股线/单芯线/棒状端子的拆卸方法相同。

- (1) 斜着将一字螺丝刀插入释放孔中。最佳插入角度为约 6° 。
- (2) 在一字螺丝刀插入释放孔的状态下，从端子（插入）孔中拔出电线。
- (3) 将一字螺丝刀从释放孔中拔出。

<A22N>



亮灯部位、开关部（2接点）与上述图像的开关部（1接点）的配线角

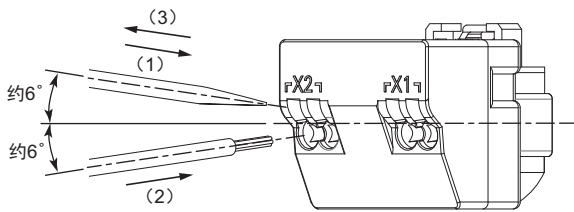
A22N
旋转开关

A22N
钥匙型旋转开关

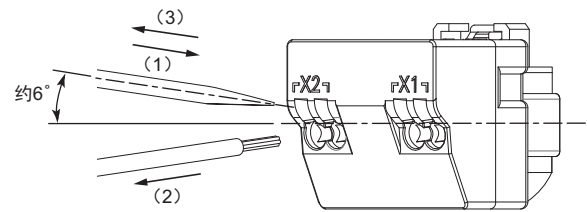
M22N
指示灯

A30N
按钮开关

<M22N>



<M22N>



A30N
旋转开关

A30N
钥匙型旋转开关

连接确认

- 插入后，请轻轻拉拽，确认电线不会松脱（固定在端子台）。
- 使用导体长度 10mm 的棒状端子，插入到端子台后，可能看见主体部的一部分，但满足产品的绝缘距离。

单品（共用）

附件和工具

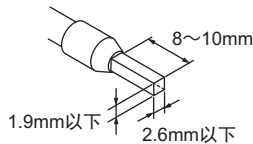
注意事项

3. 推荐棒状端子和工具

推荐棒状端子

适用电线		棒状导体长度 (mm)	电线包皮剥离量 (mm) (使用棒状端子时)	推荐棒状端子		
(mm ²)	(AWG)			PHOENIX CONTACT	Weidmuller	Wago
0.25	24	8	10	AI 0,25-8	H0.25/12	216-301
		10	12	AI 0,25-10	—	—
0.34	22	8	10	AI 0,34-8	H0.34/12	216-302
		10	12	AI 0,34-10	—	—
0.5	20	8	10	AI 0,5-8	H0.5/14	216-201
		10	12	AI 0,5-10	H0.5/16	216-241
0.75	18	8	10	AI 0,75-8	H0.75/14	216-202
		10	12	AI 0,75-10	H0.75/16	216-242
1/1.25	18/17	8	10	AI 1-8	H1.0/14	216-203
		10	12	AI 1-10	H1.0/16	216-243
1.25/1.5	17/16	8	10	AI 1,5-8	H1.5/14	216-204
		10	12	AI 1,5-10	H1.5/16	216-244
推荐压接工具				CRIMPFOX6 CRIMPFOX6T-F CRIMPFOX10S	PZ6 roto	Variocrimp4

注1. 请确认电线覆膜外径小于推荐棒状端子的绝缘套管内径。
2. 请确认棒状端子的加工尺寸满足以下形状。

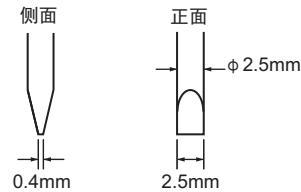


推荐一字螺丝刀

连接和拆卸电线时，需要一字螺丝刀。

请使用下表所示的一字螺丝刀。

下表为截至2015年12月的制造商和型号。



型号	厂家
ESD 0,40×2,5	Wera
SZS 0,4×2,5 SZF 0-0,4×2,5*	Phoenix Contact
0.4×2.5×75 302	Wiha
AEF 2,5×75	Facom
210-719	Wago
SDI 0.4×2.5×75	Weidmuller

*SZF 0-0,4×2,5 (PHOENIX CONTACT可与欧姆龙的专用购买型号 (XW4Z-00B) 配套。

• 开关配线结束后，请确保合适的绝缘距离。

以下为螺钉端子台、Push-In Plus端子台通用的内容。

●LED灯

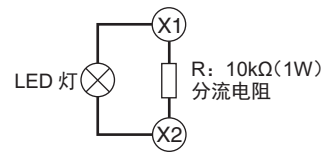
• LED灯中内置有电流限制电阻，所以不需要外接电阻。6/12/24V规格内藏二极管电桥，无极性。100/200V规格仅限使用AC。

• LED灯的错误亮灯

LED灯即使只有0.1mA以下的微弱电流通过，也会亮灯。为防止错误亮灯，请采取与LED灯并列安装电阻的措施。根据客户的实机(漏电流和电缆间的漂移静容量等)不同，微弱电流也有所差异。请确认后选择电阻及该电阻的容许功耗。

(用于防止错误亮灯的电路图)

使用AC/DC24V、带灯单元时



●钥匙型旋钮开关

• 请将钥匙完全插入圆柱后再转动。

A
2
2
N
按钮开关

A
2
2
N
旋转开关

A
2
2
N
钥匙型旋转开关

M
2
2
N
显示灯

A
3
0
N
按钮开关

A
3
0
N
旋转开关

A
3
0
N
钥匙型旋转开关

单
品
(
共
用
)

附
件
和
工
具

注
意
事
项

A22N/M22N/A30N

■使用时

●关于面板安装

面板加工尺寸

<A22N>

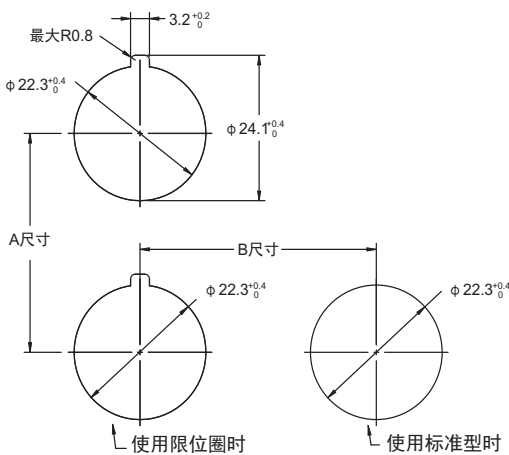
- 面板加工尺寸如下。
- 适用面板厚度如下。

面板加工尺寸	面板厚度*
φ 22.3mm	0.8~5mm
φ 25.5mm	0.8~6mm

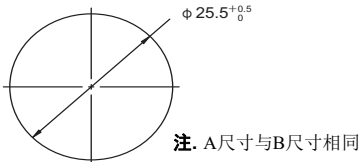
*不使用限位圈等附件时的面板厚度

- 对面板进行喷漆等表面处理时，应注意指定的面板加工尺寸为处理后的尺寸。
- 安装孔中心之间的间距A和间距B的尺寸如下。

面板加工尺寸 φ 22.3mm时



面板加工尺寸 φ 25.5mm时



A尺寸

配线种类	开关部连接数	配线数 (个/端子)	最小间距 A尺寸 (mm) 以上
导线 (多股线/单芯线)	1	1	50
裸压接端子	1	1	50
带绝缘层的压接端子	1	1	60

注. 最小安装间距为1段(3个)开关部、各端子配线数1条时的情况作为标准。在最小安装间距安装台的锁柄为同一方向时，请考虑操作部位的安装台的拆卸顺序。配线为2条或单元连接时，请在参考外形尺寸图的基础上，考虑操作性及配线作业后再决定。

使用附件时的A尺寸

- 安装标准型铭牌单元时，请确保为50mm以上。
- 安装大型铭牌单元时，请确保为51mm以上。
- 安装保护罩时，请确保为75mm以上。

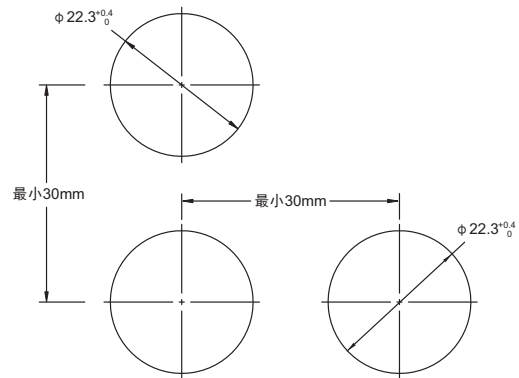
B尺寸

操作部的形状	B尺寸
蘑菇型	40mm以上
上述以外	30mm以上

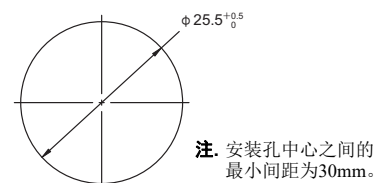
<M22N>

- 面板加工尺寸如下。
- 适用面板厚度为0.8~6mm。
- 对面板进行喷漆等表面处理时，应注意指定的面板加工尺寸为处理后的尺寸。

面板加工尺寸 φ 22.3mm时



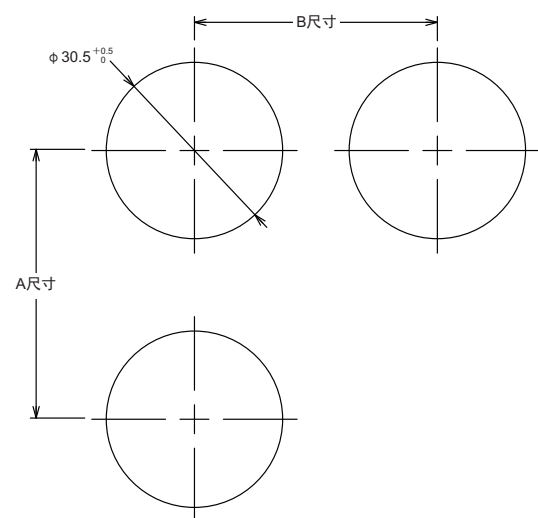
面板加工尺寸 φ 25.5mm时



<A30N>

- 面板加工尺寸如下。
- 适用面板厚度为0.8~7mm。
- 对面板进行喷漆等表面处理时，应注意指定的面板加工尺寸为处理后的尺寸。
- 安装孔中心之间的间距A和间距B的尺寸见下一页。

面板切割尺寸



A22N 按钮开关
A22N 旋转开关
A22N 钥匙型旋转开关
M22N 显示器
A30N 按钮开关
A30N 旋转开关
A30N 钥匙型旋转开关
单品(共用)
附件和工具
注意事项

A尺寸

配线种类	开关部连接数	配线数 (个/端子)	最小间距 A尺寸 (mm) 以上
导线 (多股线/单芯线)	1	1	50
裸压接端子	1	1	50
带绝缘层的压接端子	1	1	60

注. 最小安装间距为1段(3个) 开关部、各端子配线数1条时的情况作为标准。在最小安装间距安装台的锁柄为同一方向时, 请考虑操作部位的安装台的拆卸顺序。
配线为2条或单元连接时, 请在参考外形尺寸图的基础上, 考虑操作性及配线作业后再决定。

B尺寸

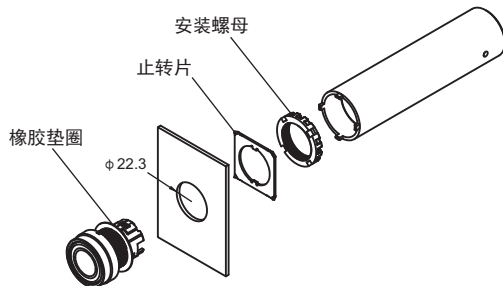
操作部的形状	B尺寸
蘑菇型	40mm以上
上述以外	35mm以上

操作部位的安装方法

<A22N>

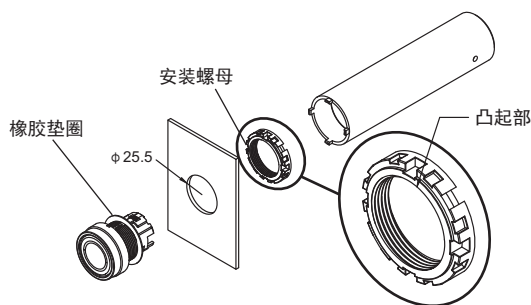
- 面板加工尺寸为 $\phi 22.3\text{mm}$ 时

将操作部位从面板前面插入, 然后从面板背面插入止转片和安装螺母后拧紧。请在紧固前确认操作部位和面板之间是否有附带的橡胶垫圈。



- 面板加工尺寸为 $\phi 25.5\text{mm}$ 时

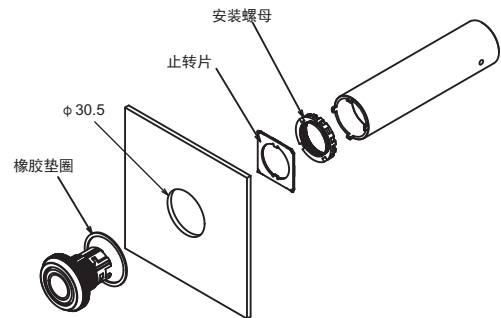
不使用止转片, 将安装螺母的突起部 (参见下图) 对准安装位置, 将螺母拧到安装孔中。请在紧固前确认操作部位和面板之间是否有附带的橡胶垫圈。



- 止转片请与外壳的凹槽对齐, 使边缘部位于面板侧插入。

<A30N>

- 将操作部位从面板前面插入, 然后从面板背面插入止转片和安装螺母后拧紧。请在紧固前确认操作部位和面板之间是否有附带的橡胶垫圈。

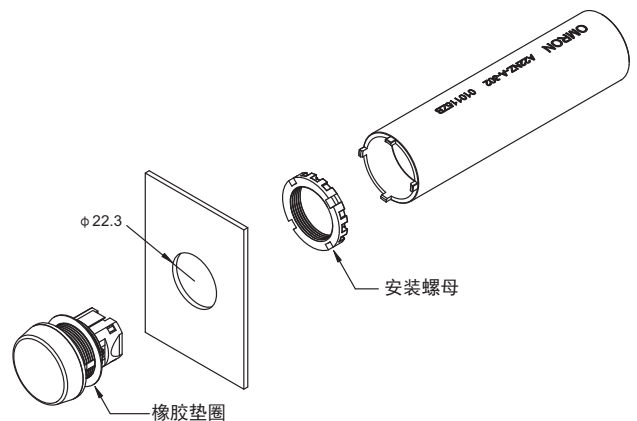


显示器的安装方法

<M22N>

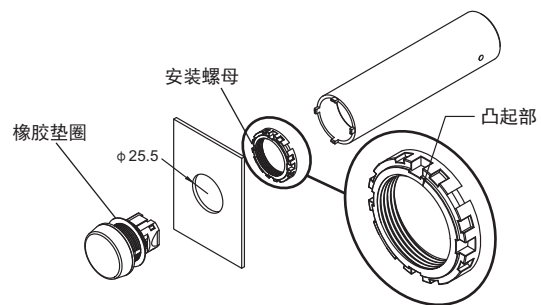
- 面板加工尺寸为 $\phi 22.3\text{mm}$ 时

将显示器从面板前面插入, 然后从面板背面插入安装螺母后拧紧。请在紧固前确认显示器和面板之间是否有附带的橡胶垫圈。



- 面板加工尺寸为 $\phi 25.5\text{mm}$ 时

将安装螺母的突起部 (参见下图) 对准安装位置, 将螺母拧到安装孔中。请在紧固前确认操作部位和面板之间是否有附带的橡胶垫圈。



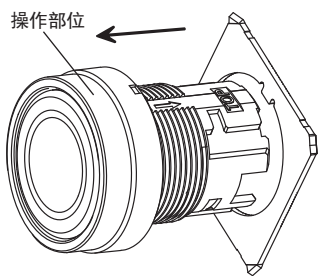
A22N/M22N/A30N

A22N 按钮开关
A22N 旋转开关
A22N 钥匙型旋转开关
M22N 显示灯
A30N 按钮开关
A30N 旋转开关
A30N 钥匙型旋转开关
单品(共用)
附件和工具
注意事项

止转片的安装方法

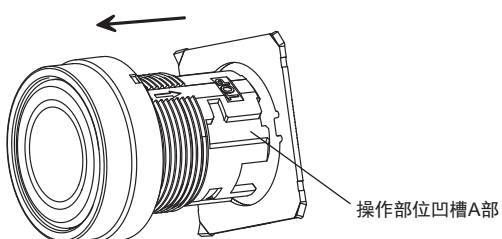
<A22N/A30N>

- 请对准操作部位的凹槽和止转片的突起部进行安装。

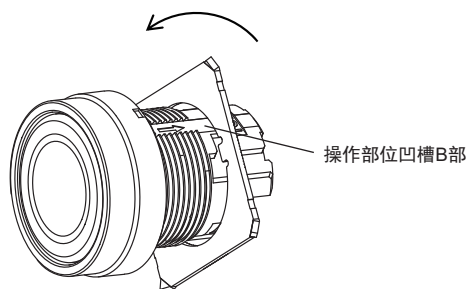


- 难易安装止转片时，请按照以下步骤进行安装。

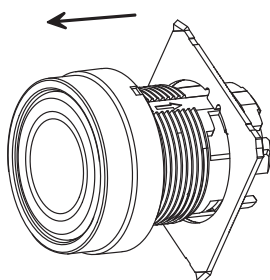
① 将止转片插入操作部位的凹槽A部。



② 止转片如下图位置时，旋转至操作部位的凹槽B部的位置。



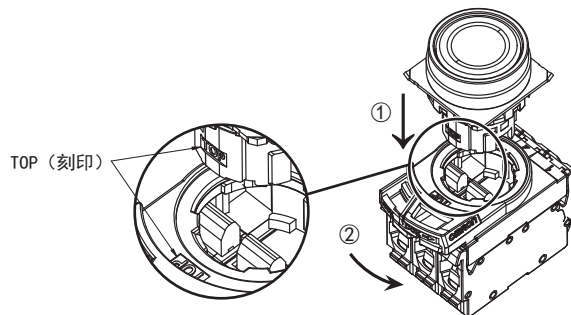
③ 止转片如下图位置时，向箭头方向移动。



将开关安装到操作部位的方法

<A22N/A30N>

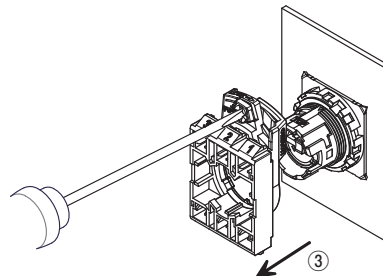
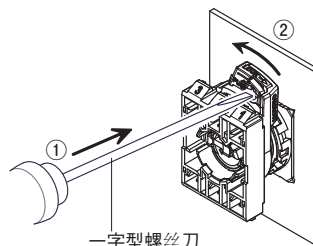
- 将操作部位上刻印的 TOP 标示对准安装台带摆杆的方向插入，并将摆杆按下图所示方向推动，直至听到“咔嚓”声。



安装台的拆卸方法

<A22N/A30N>

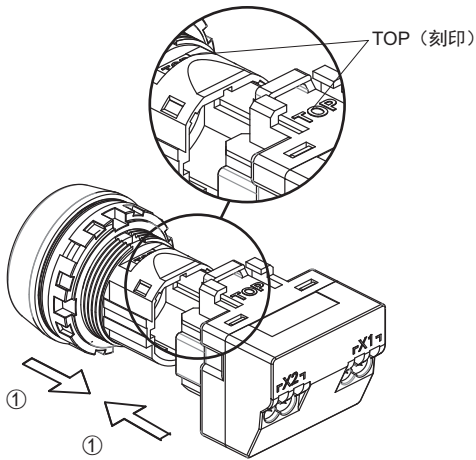
- 从背面推压锁柄，解除锁定，然后用螺丝刀等钩住，按②所示的方向转动并取下。请一直转到听到“咔嚓”声为止。



将开关安装到显示器的方法

<M22N>

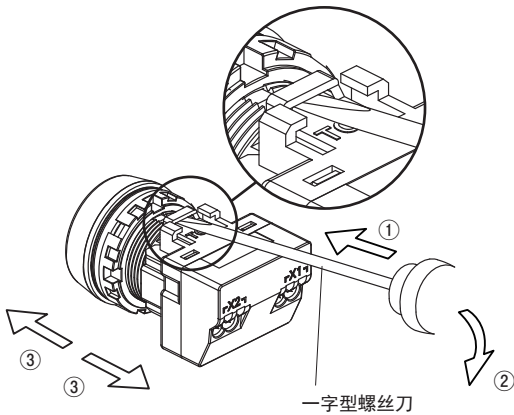
- 请对准显示器和开关上刻印的 TOP 标示插入。请插到底部，直至听到咔嚓声。



开关的拆卸方法

<M22N>

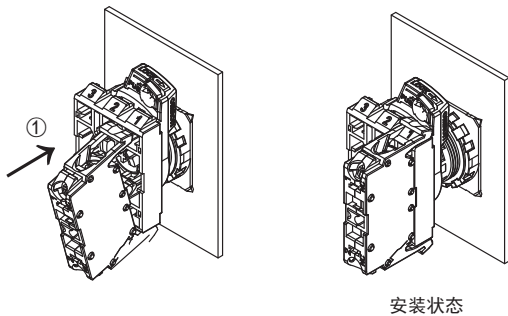
- 请将螺丝刀插入开关的爪扣之间。请向②的方向转动螺丝刀，将开关拆下。



●开关部、亮灯部位

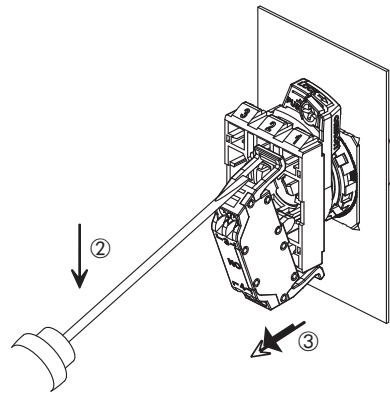
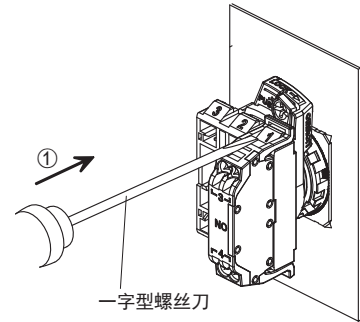
开关部、亮灯部位的安装方法

- 将开关部的安装孔对准安装台摆杆相反侧的凸起，按①所示的方向推压开关部。亮灯部请安装到安装台的2号。



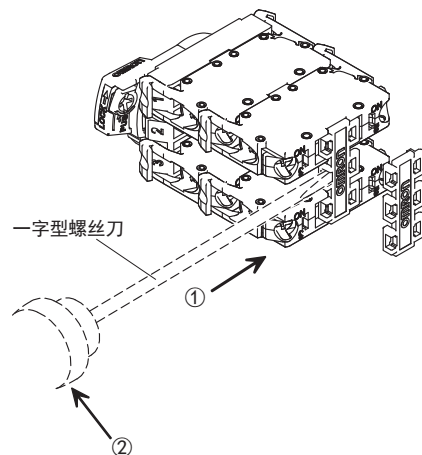
开关部、亮灯部的拆卸方法

- 将螺丝刀插入安装台和开关部的间隙，然后向②所示的方向下压螺丝刀。亮灯部为安装台的2号。



●增强板的安装（螺钉端子台型）

- 并联使用开关部时，请按下图所示安装增强板。拆卸时，请按①所示的方向插入螺丝刀，并按②所示的方向转动，然后取下。



A
2
2
N 按钮开关

A
2
2
N 旋转开关

A
2
2
N 钥匙型旋转开关

M
2
2
N 显示器

A
3
0
N 按钮开关

A
3
0
N 旋转开关

A
3
0
N 钥匙型旋转开关

单
品
(
共
用
)

附
件
和
工
具

注
意
事
项

A22N/M22N/A30N

按钮开关
A22N
旋转开关
A22N
钥匙型旋转开关
A22N
M22N
显示灯
A22N
按钮开关
A30N
旋转开关
A30N
钥匙型旋转开关
A30N
单品(共用)
附件和工具
注意事项

●雕刻（不带灯/不透明型除外）

- 请在雕刻版上进行雕刻。
- 此时，请确保雕刻版的直线部位于左右两侧。
- 雕刻加工深度为0.5mm以下，涂料为密胺系、酞酸系、丙烯酸系等以酒精为主要成分的涂料。

<A22N/A30N>

凸出型、全保护罩型、蘑菇型	平型

<M22N>

树脂平雕刻型

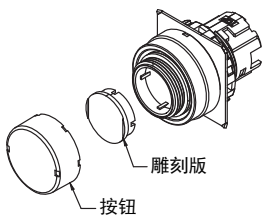


字符薄膜的安装（不带灯/不透明型除外）

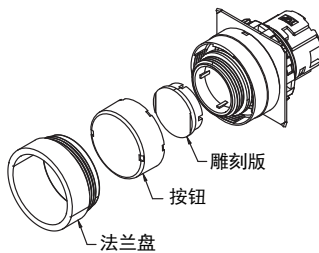
<A22N/30N>

- 组装字符薄膜时，请先拆下按钮，将薄膜与雕刻版的直线部对齐后安装。

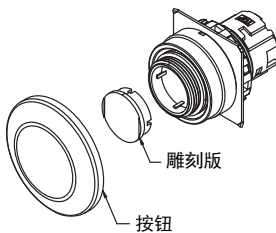
凸出型



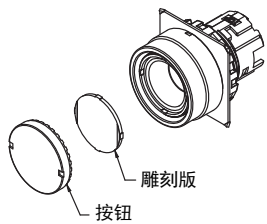
全保护罩型



蘑菇型



平型



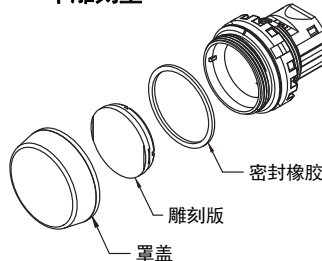
- 请根据雕刻版的种类，将薄膜按以下尺寸加工。
- 薄膜请客户准备。

凸出型、全保护罩型、蘑菇型	雕刻版尺寸	
	薄膜加工尺寸	
平型	雕刻版尺寸	
	薄膜加工尺寸	

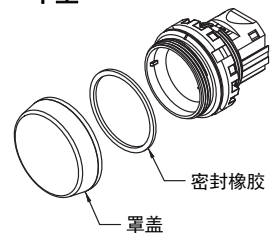
<M22N>

- 组装字符薄膜时，请先拆下按钮，将薄膜与雕刻版的直线部对齐后安装。

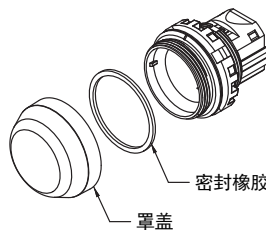
平雕刻型



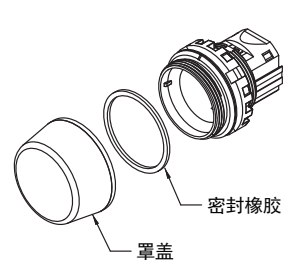
平型



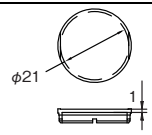
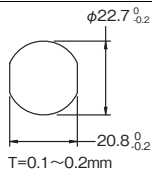
半球型



凸出型



● 请将薄膜按以下尺寸加工。

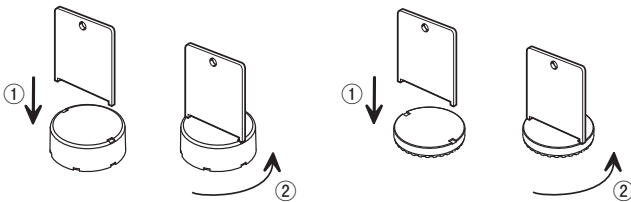
雕刻版尺寸	
薄膜加工尺寸	

● 盖部的拆卸和紧固

蘑菇型以外的产品

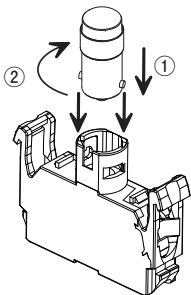
请使用盖紧固扳手 (A22Z-3908)

将盖子松开。紧固时, 请确认雕刻版已安装到正确的位置, 然后按与下图相反的方向转动, 以0.5~1N·m的扭矩紧固, 不得有松动。



● 将LED灯安装到亮灯部位

● 请将LED灯的凸起插入到亮灯部位的导轨中, 然后按②所示的方向转动并锁定。

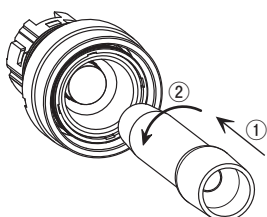


● LED灯的安装和更换

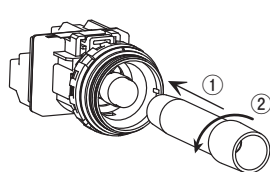
从面板表面拆下LED灯时

● 请按下图所示插入 LED 灯更换工具, 推入后向②的方向旋转。

<A22N>



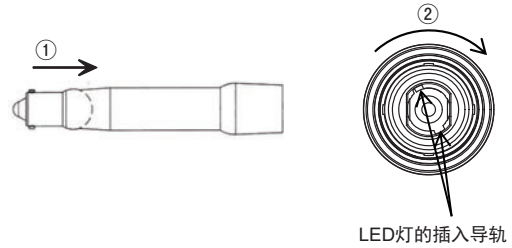
<M22N>



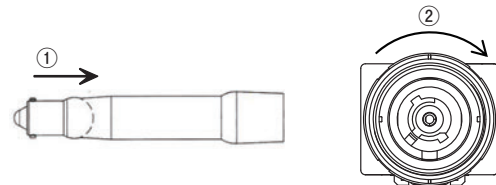
在面板表面上安装LED灯时

● 请按下图所示将LED灯插入LED中, 对齐LED的突起部位和插入导轨的方向, 然后推入, 再向②的方向旋转。

<A22N>



<M22N>

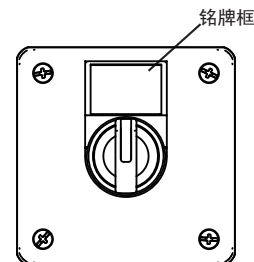


● 关于控制盒

可安装铭牌单元。

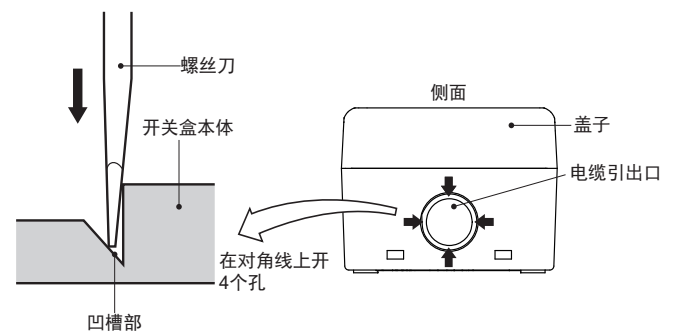
请按下图方向进行安装。

开关的安装方法与一般面板相同。控制盒请以1.4~2.0N·m的扭矩紧固。



引出口的穿孔

在电缆引出口开孔时, 应在安装外盖的状态下, 将螺丝刀尖端抵住电缆引出口的4处 (箭头处) 凹槽部, 顺次用榔头敲打, 取下电缆引出口的零件。



A22N 按钮开关

A22N 旋转开关

A22N 钥匙型旋转开关

M22N 显示灯

A30N 按钮开关

A30N 旋转开关

A30N 钥匙型旋转开关

单品 (共用)

附件和工具

注意事项

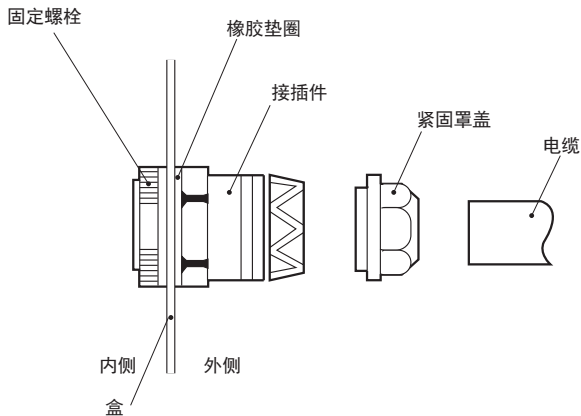
A22N/M22N/A30N

A22N 按钮开关
A22N 旋转开关
A22N 钥匙型旋转开关
M22N 显示灯
A30N 按钮开关
A30N 旋转开关
A30N 钥匙型旋转开关
单品(共用)
附件和工具
注意事项

●连接器与电缆的安装

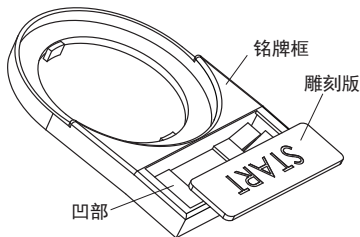
- ①插入连接器至控制盒出口的孔，从控制盒内侧紧固固定螺母。
- ②通过电缆的紧固盖将电缆插入连接器，紧固六角螺母固定电缆。

电缆直径 (mm)	使用连接器
$\phi 7 \sim \phi 9$	A22Z-3500-1
$\phi 9 \sim \phi 11$	A22Z-3500-2

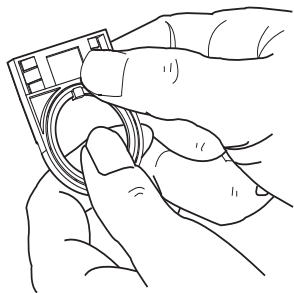


●雕刻版的安装、拆卸方法

- 请将铭牌框单体或安装于面板的状态下从上往下按入铭牌框的凹部。
- 如果是旋钮开关及钥匙型旋钮开关，字符方向根据操作部位的安装方向不同而有所差异，因此请注意。



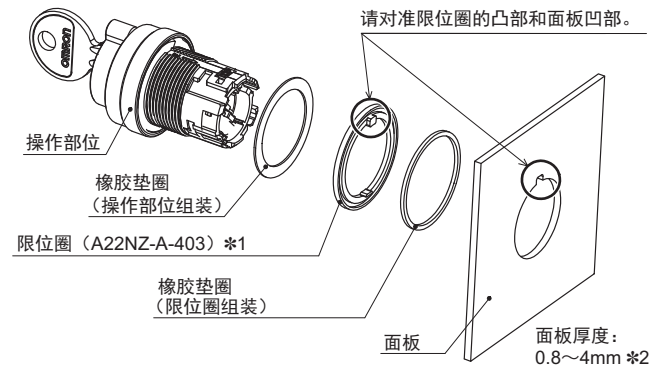
- 从铭牌单元的内侧，按住雕刻板，也能简单拆卸。
- 丙烯酸铭牌框不耐冲击，因此操作时请注意。



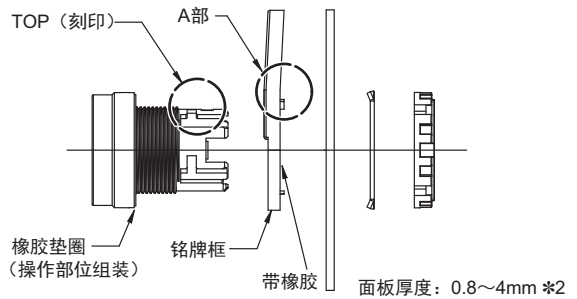
●限位圈的安装

限位圈请按下图安装。
此外，为了确保防水性，橡胶垫圈请安装到规定的位置。

*1. 限位圈为另售。(型号: A22NZ-A-403)

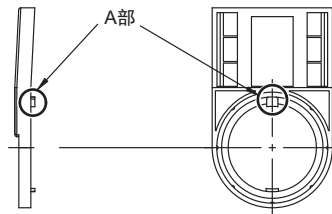


- 请对准操作部位的 TOP 标示、铭牌框的 A 部和面板的凹部，然后插入。



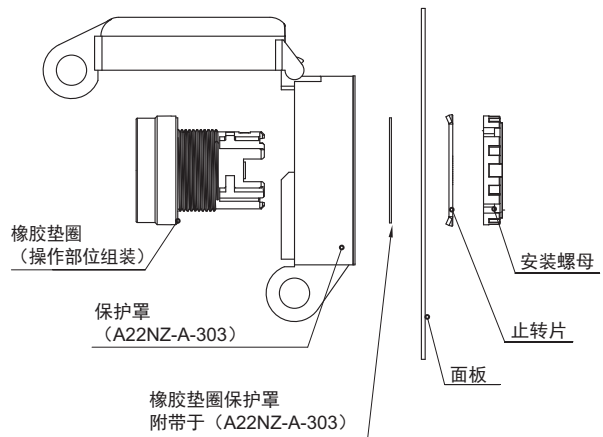
*2. 这是使用限位圈时的面板厚度。

- 面板没有经过凹部加工时，请用镊子等工具将名牌框的 A 部取下。



●保护罩的安装

请将保护罩 (A22NZ-A-303) 安装到厚度 (0.8~3.2mm) 合适的面板上。此外，为了确保防水性，橡胶垫圈请安装到规定的位置。



●防水罩的安装

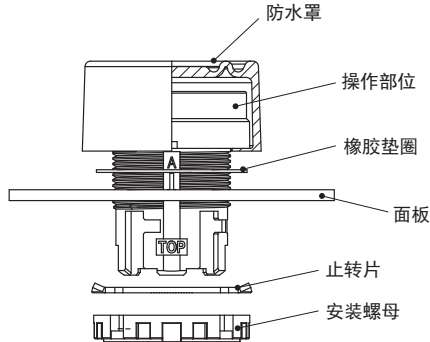
<A22N/M22N>

- 适用面板厚度如下。

面板加工尺寸	面板厚度
φ 22.3mm	0.8~4.2mm
φ 25.5mm	0.8~5.2mm

面板加工尺寸为φ22.3mm时

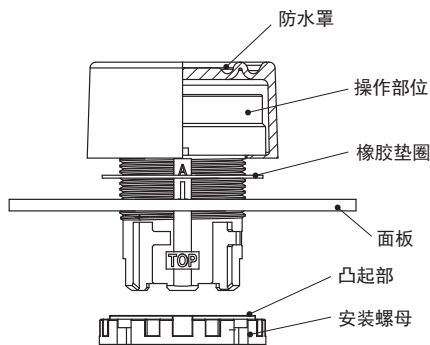
请按下图安装防水罩。此外，为了确保防水性，橡胶垫圈请安装到规定的位置。



面板加工尺寸为φ25.5mm时

请按下图安装防水罩。

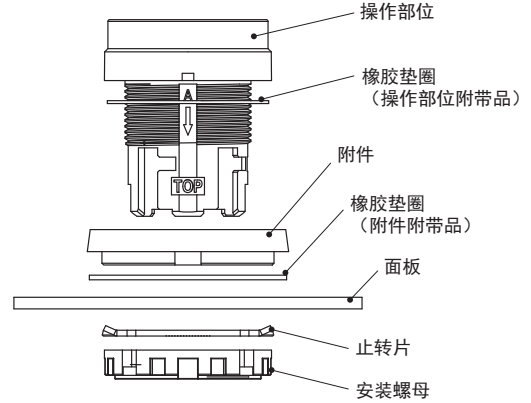
不使用止转片，将安装螺母的突起部对准安装位置，将螺母拧到安装孔中。此外，为了确保防水性，橡胶垫圈请安装到规定的位置。



●φ30用树脂附件的安装

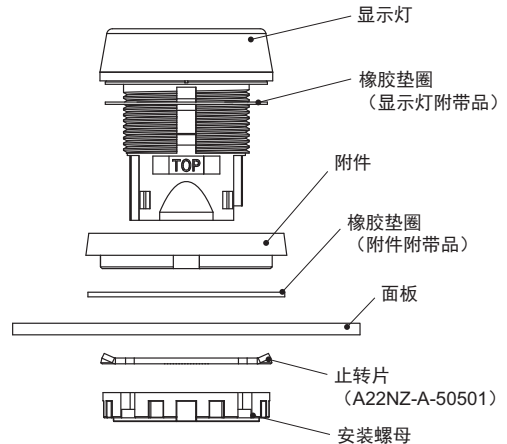
<A22N>

- 适用面板厚度为1.8~2.2mm。
- 请按下图安装附件。
- 为了确保防水性，橡胶垫圈请安装到规定的位置。



<M22N>

- 适用面板厚度为1.8~2.2mm。
- 请按下图安装附件。
- 请另行购买止转片（A22NZ-A-50501）并安装。
- 为了确保防水性，橡胶垫圈请安装到规定的位置。



A
2
2
N
按钮开关

A
2
2
N
旋转开关

A
2
2
N
钥匙型旋转开关

M
2
2
N
显示灯

A
3
0
N
按钮开关

A
3
0
N
旋转开关

A
3
0
N
钥匙型旋转开关

单
品
(
共
用
)

附
件
和
工
具

注
意
事
项

承诺事项

承蒙对欧姆龙株式会社（以下简称“本公司”）产品的一贯厚爱和支持，藉此机会再次深表谢意。

如果未特别约定，无论贵司从何处购买的产品，都将适用本承诺事项中记载的事项。

请在充分了解这些注意事项基础上订购。

1. 定义

本承诺事项中的术语定义如下。

- (1) “本公司产品”：是指“本公司”的FA系统机器、通用控制器、传感器、电子/结构部件。
- (2) “产品目录等”：是指与“本公司产品”有关的欧姆龙综合产品目录、FA系统设备综合产品目录、安全组件综合产品目录、电子/机构部件综合产品目录以及其他产品目录、规格书、使用说明书、操作指南等，包括以电子数据方式提供的资料。
- (3) “使用条件等”：是指在“产品目录等”资料中记载的“本公司产品”的使用条件、额定值、性能、运行环境、操作使用方法、使用时的注意事项、禁止事项以及其他事项。
- (4) “客户用途”：是指客户使用“本公司产品”的方法，包括将“本公司产品”组装或运用到客户生产的部件、电子电路板、机器、设备或系统等产品中。
- (5) “适用性等”：是指在“客户用途”中“本公司产品”的(a)适用性、(b)动作、(c)不侵害第三方知识产权、(d)法规法令的遵守以及(e)满足各种规格标准。

2. 关于记载事项的的注意事项

对“产品目录等”中的记载内容，请理解如下要点。

- (1) 额定值及性能值是在单项试验中分别在各种条件下获得的值，并不构成对各额定值及性能值的综合条件下获得值的承诺。
- (2) 提供的参考数据仅作为参考，并非可在该范围内一直正常运行的保证。
- (3) 应用示例仅作参考，不构成对“适用性等”的保证。
- (4) 如果因技术改进等原因，“本公司”可能会停止“本公司产品”的生产或变更“本公司产品”的规格。

3. 使用时的注意事项

选用及使用本公司产品时请理解如下要点。

- (1) 除了额定值、性能指标外，使用时还必须遵守“使用条件等”。
- (2) 客户应事先确认“适用性等”，进而再判断是否选用“本公司产品”。“本公司”对“适用性等”不做任何保证。
- (3) 对于“本公司产品”在客户的整个系统中的设计用途，客户应负责事先确认是否已进行了适当配电、安装等事项。
- (4) 使用“本公司产品”时，客户必须采取如下措施：(i) 相对额定值及性能指标，必须在留有余量的前提下使用“本公司产品”，并采用冗余设计等安全设计(ii) 所采用的安全设计必须确保即使“本公司产品”发生故障时也可将“客户用途”中的危险降到最小程度、(iii) 构建随时提示使用者危险的完整安全体系、(iv) 针对“本公司产品”及“客户用途”定期实施各项维护保养。
- (5) 因DDoS攻击(分布式DoS攻击)、计算机病毒以及其他技术性有害程序、非法侵入，即使导致“本公司产品”、所安装软件、或者所有的计算机器材、计算机程序、网络、数据库受到感染，对于由此而引起的直接或间接损失、损害以及其他费用，“本公司”将不承担任何责任。
对于(i) 杀毒保护、(ii) 数据输入输出、(iii) 丢失数据的恢复、(iv) 防止“本公司产品”或者所安装软件感染计算机病毒、(v) 防止对“本公司产品”的非法侵入，请客户自行负责采取充分措施。
- (6) “本公司产品”是作为应用于一般工业产品的通用产品而设计生产的。如果客户将“本公司产品”用于以下所列用途，则本公司对产品不作任何保证。但“本公司”已表明可用于特殊用途，或已与客户有特殊约定时，另行处理。
 - (a) 必须具备很高安全性的用途(例：核能控制设备、燃烧设备、航空/宇宙设备、铁路设备、升降设备、娱乐设备、医疗设备、安全装置、其他可能危及生命及人身安全的用途)
 - (b) 必须具备很高可靠性的用途(例：燃气、自来水、电力等供应系统、24小时连续运行系统、结算系统、以及其他处理权利、财产等的用途等)
 - (c) 具有苛刻条件或严酷环境的用途(例：安装在室外的设备、会受到化学污染的设备、会受到电磁波影响的设备、会受到振动或冲击的设备等)
 - (d) “产品目录等”资料中未记载的条件或环境下的用途
- (7) 除了不适用于上述3.(6)(a)至(d)中记载的用途外，“本产品目录等资料中记载的产品”也不适用于汽车(含二轮车，下同)。请勿配置到汽车上使用。关于汽车配置用产品，请咨询本公司销售人员。

4. 保修条件

“本公司产品”的保修条件如下。

- (1) 保修期限 自购买之日起1年。(但是，“产品目录等”资料中有明确说明时除外。)
- (2) 保修内容 对于发生故障的“本公司产品”，由“本公司”判断并可选择以下其中之一方式进行保修。
 - (a) 在本公司的维修保养服务点对发生故障的“本公司产品”进行免费修理(但是对于电子、结构部件不提供维修服务。)
 - (b) 对发生故障的“本公司产品”免费提供同等数量的替代品
- (3) 当故障因以下任何一种情形引起时，不属于保修的范围。
 - (a) 将“本公司产品”用于原本设计用途以外的用途
 - (b) 超过“使用条件等”范围的使用
 - (c) 违反本注意事项“3. 使用时的注意事项”的使用
 - (d) 非因“本公司”进行的改装、修理导致故障时
 - (e) 非因“本公司”出品的软件导致故障时
 - (f) “本公司”生产时的科学、技术水平无法预见的原因
 - (g) 除上述情形外的其它原因，如“本公司”或“本公司产品”以外的原因(包括天灾等不可抗力)

5. 责任限制

本承诺事项中记载的保修是关于“本公司产品”的全部保证。对于因“本公司产品”而发生的其他损害，“本公司”及“本公司产品”的经销商不负任何责任。

6. 出口管理

客户若将“本公司产品”或技术资料出口或向境外提供时，请遵守中国及各国关于安全保障进出口管理方面的法律、法规。否则，“本公司”有权不予提供“本公司产品”或技术资料。

IC320GC-zh

202204

注：规格如有变更，恕不另行通知。请以最新产品说明书为准。

欧姆龙自动化(中国)有限公司

<http://www.fa.omron.com.cn>

咨询热线：400-820-4535